

Bedienungsanleitung

Operating manual

Manuel d'utilisation

T2018

(T2018-30, T2018-36)

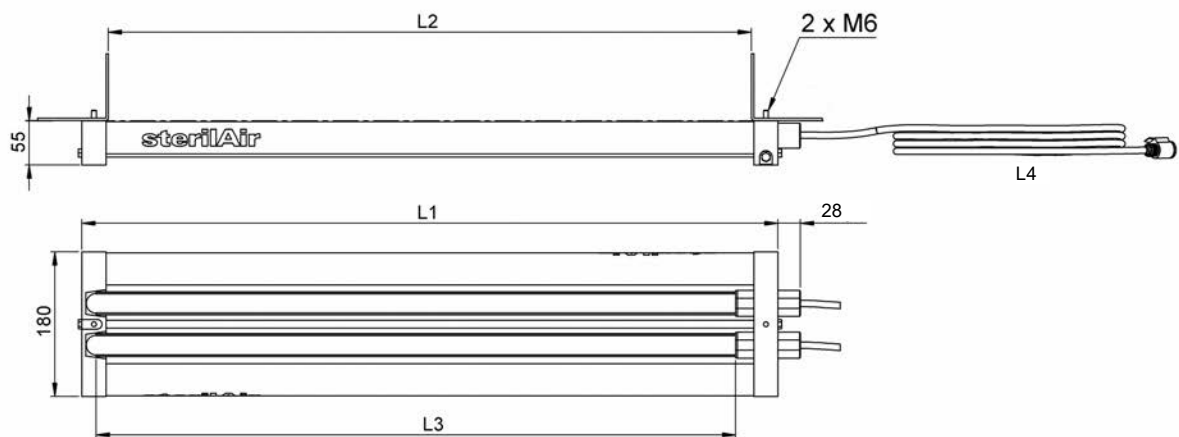
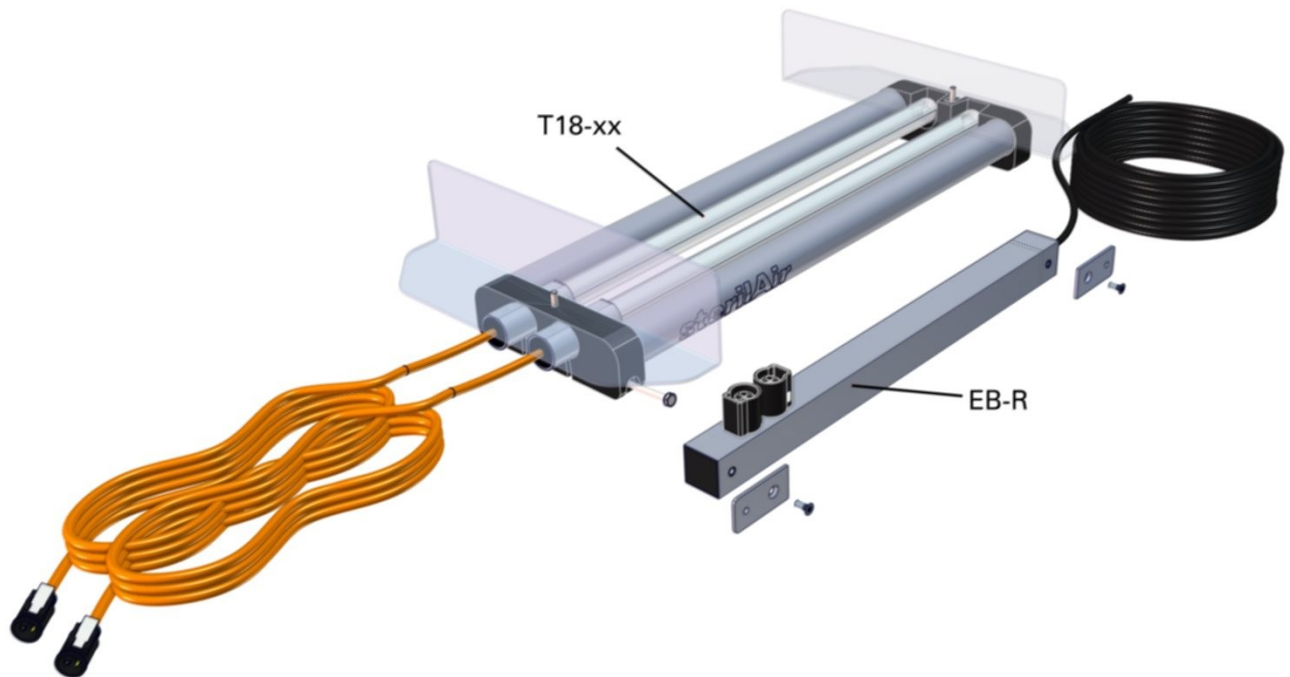


Archivieren Sie dieses Dokument und weisen Sie alle Benutzer darauf hin.




Please file this document away and alert all users to its existence.

Archivez ce document et informez tous les utilisateurs de son existence.


1 TECHNISCHE DATEN / TECHNICAL DATA / DONNÉES TECHNIQUES




	T2018-30	T2018-36
L1	608mm	865mm
L2	542mm	799mm
L3	538mm	795mm
L4	1500mm	1500mm

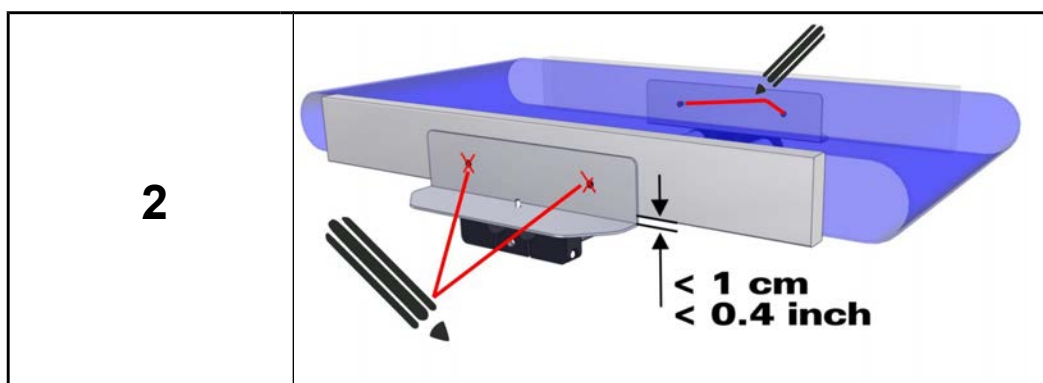
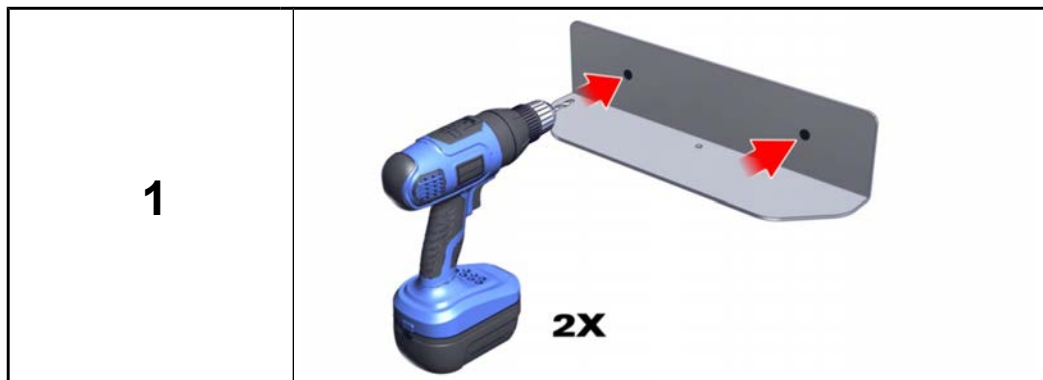
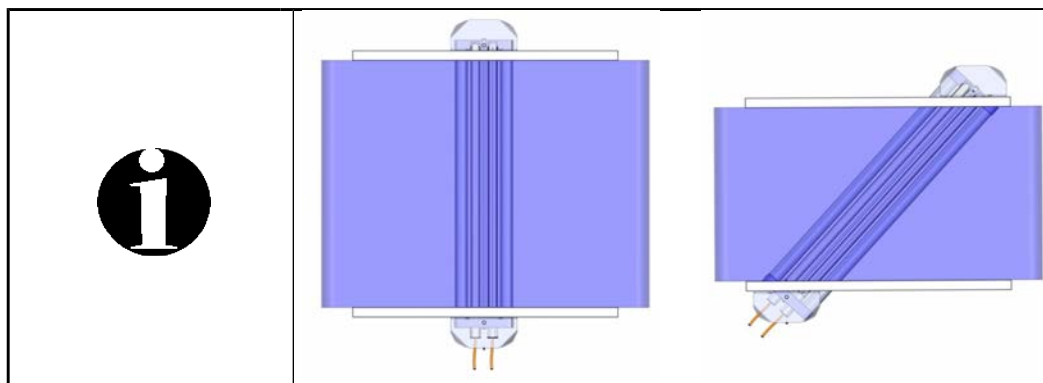
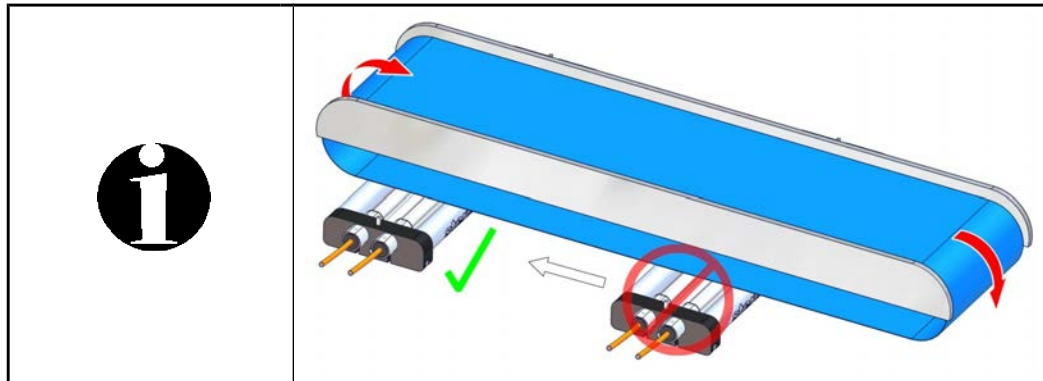
	T2018-30	T2018-36
	4.0kg	5.0kg
	T2018-30	T2018-36
P	80W	80W
I	350mA	350mA
U	230V _{AC} ±4%, 50..60Hz	
θ	-20..+50°C	
	10m	

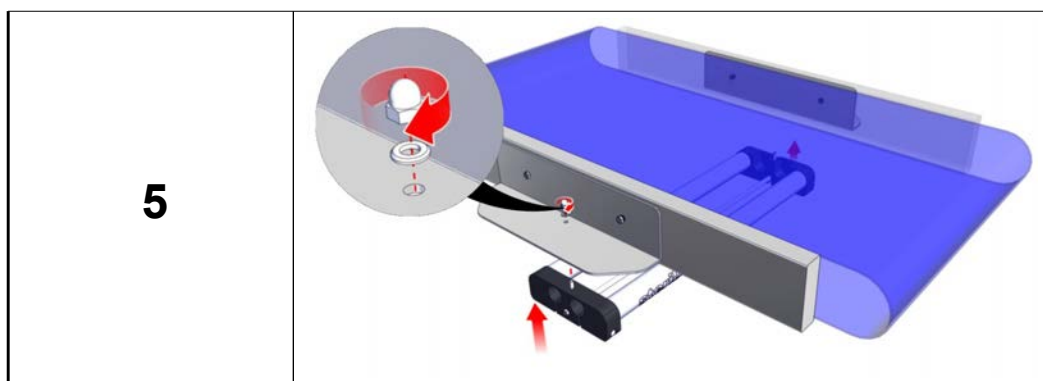
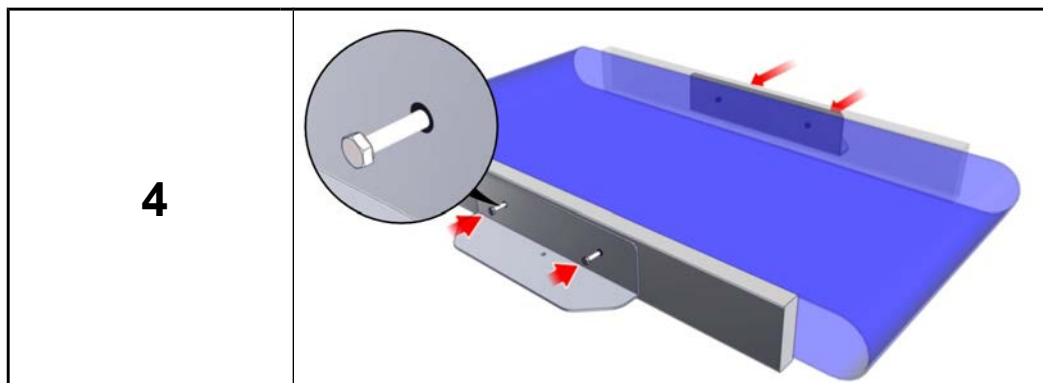
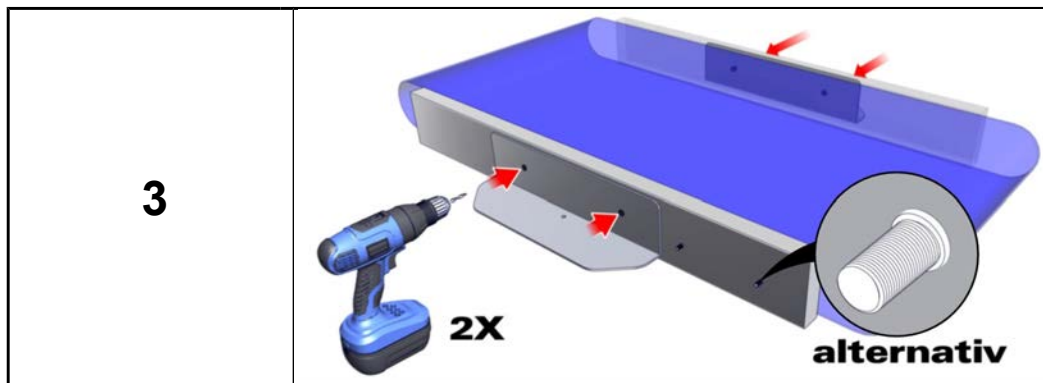
2 ANWENDUNG / APPLICATION / UTILISATION

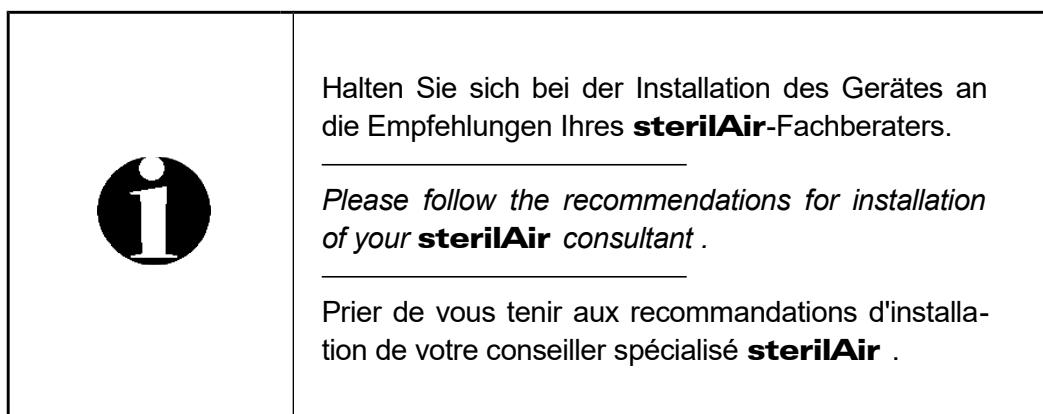
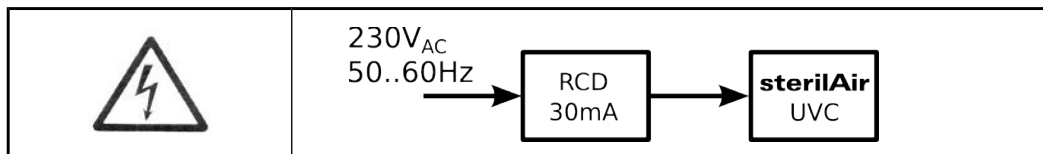
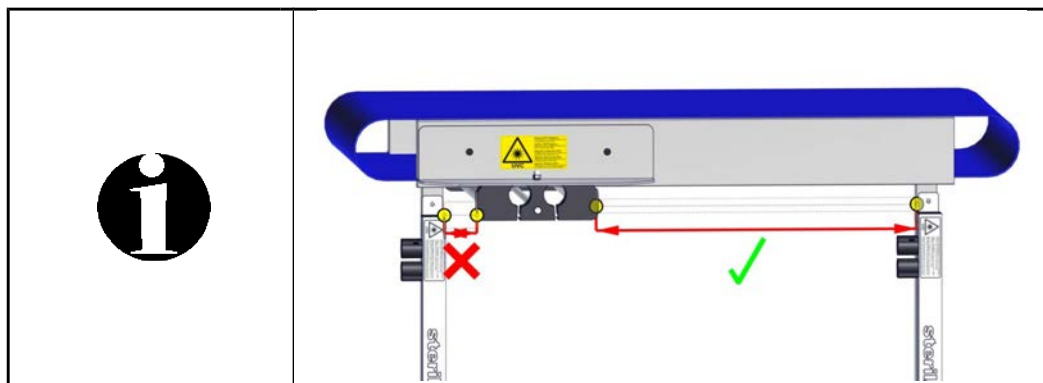
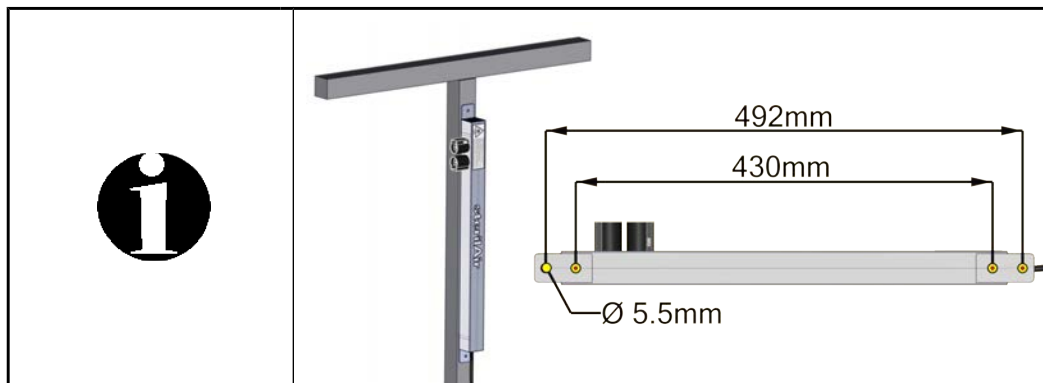
	<p>Das Gerät dient ausschliesslich der Entkeimung von Oberflächen.</p> <hr/> <p><i>The unit is intended exclusively for surface disinfection.</i></p> <hr/> <p>L'appareil est destiné exclusivement à la désinfection de surfaces.</p>
--	--

	<p>Informationen über Wartung, Sicherheitsmassnahmen und Störungsbehebung finden Sie in der separaten Broschüre "Allgemeine Anwendungshinweise".</p> <hr/> <p><i>You will find information about maintenance, safety measures and trouble shooting in the separate brochure „Basic operating indications“.</i></p> <hr/> <p>Vous trouverez les informations concernant la maintenance, les mesures de sécurité et de diagnostic de problèmes dans la brochure particulière „Avis général d'utilisation“.</p>
---	--

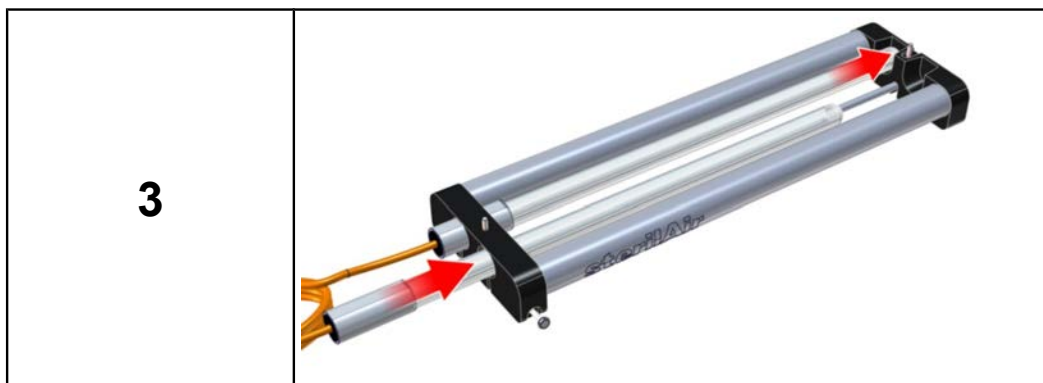
2.1 Installation

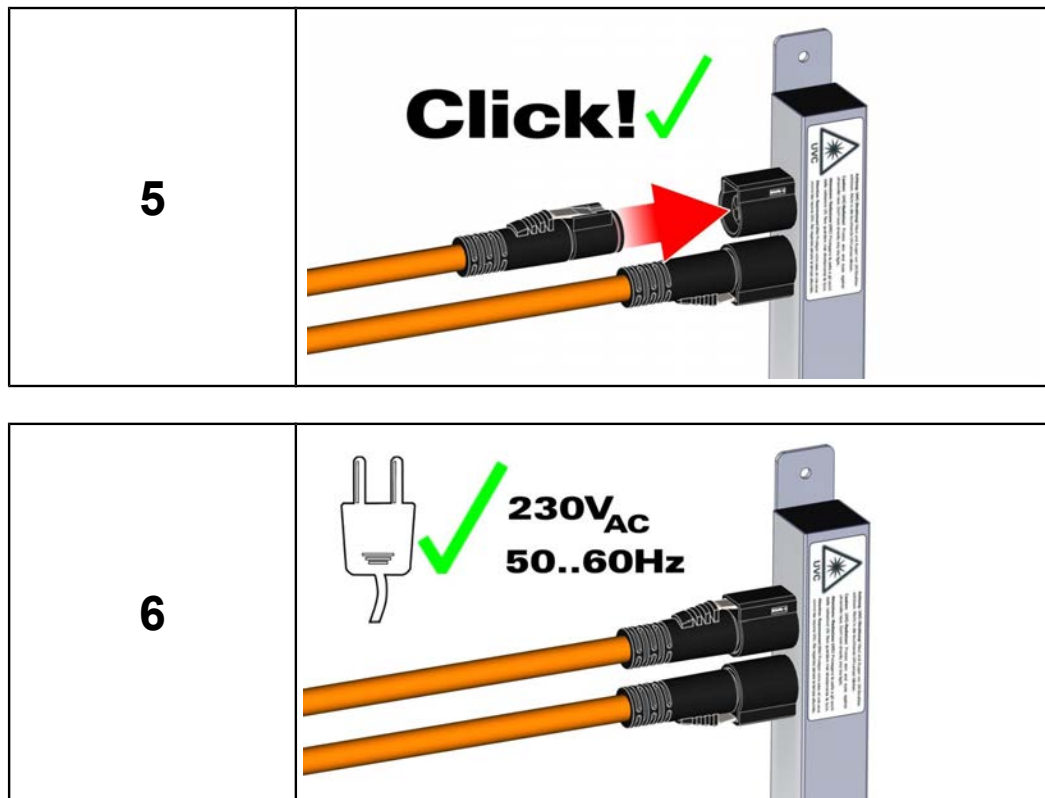




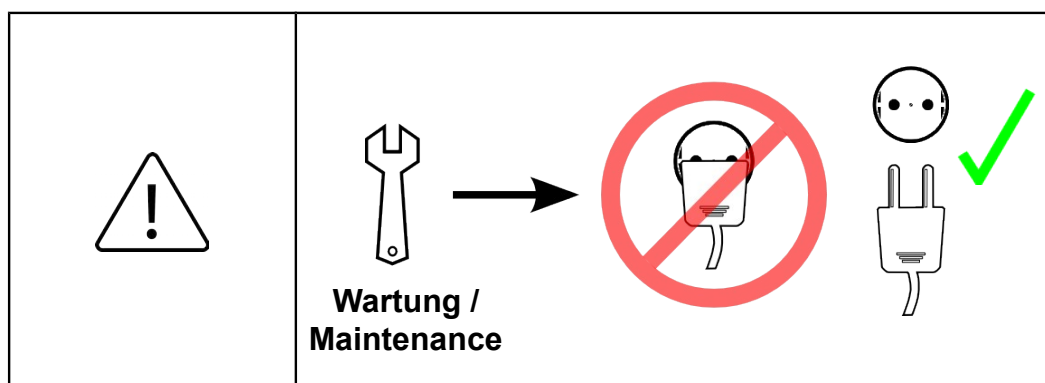


2.2 Zusammenbau / Assembly / Assemblage





3 WARTUNG / MAINTENANCE / MAINTENANCE



CE **Konformitätserklärung**
Declaration of conformity
Déclaration de conformité

Wir/ We/ Nous:

sterilAir® AG
 Oberfeldstrasse 6
 CH-8570 Weinfelden
 Switzerland

erklären hiermit in eigener Verantwortung, dass das nachfolgende Produkt aufgrund seiner Konzipierung und Bauart, sowie in der von uns in Verkehr gebrachten Ausführung, den einschlägigen sicherheitstechnisch Anforderungen entspricht. Bei nicht dokumentierter Geräteremanipulation oder Anwendung verliert diese Erklärung ihre Gültigkeit.

hereby declare under our own responsibility that the following product conforms to the relevant safety and health requirements, both in its basic design and construction as well as in the version marketed by us. This declaration ceases to be valid in the event of non-documented handling or use of the equipment.

déclarons par la présente, sous notre propre responsabilité, que le produit ci-dessous, de par sa conception et sa construction, et dans l'exécution mise en circulation par nos soins, répond aux exigences pertinentes en matière de sécurité. La manipulation ou l'utilisation de l'appareil non conformes à la documentation y relative invalident la présente déclaration.

Produkt/ product/ produit

sterilAir® Oberflächen- und Bandentkeimer/ Surface and conveyor belt disinfection systeme / Désinfection de surfaces et bandes transporteuses

Typ/ type

T2018-30 / T2018-36

Seriennummer/ serial number/
numéro de serie

Siehe Typenschild am Gerät / see name plate/
voir plaquette d'identification

EG Richtlinien/ CE directives

2014/30/EU
2014/35/EU

Harmonisierte Normen/
harmonised standards/
standard harmonisés

EN 55015: 2000 + A1: 2001 +A2: 2002
EN 61547: 1995 + A1: 2000

EN 61000-4-2: 1995 + A1: 2001 +A2: 2001
EN 61000-4-3: 2002 + A1: 2002
EN 61000-4-4: 1995 + A1: 2001 +A2: 2001
EN 61000-4-5: 1995 + A1: 2001
EN 61000-4-6: 1996 + A1: 2001
EN 61000-4-8: 1993 + A1: 2001
EN 61000-4-11 1994 + A1: 2001

EN 61000-3-2: 2000
EN 61000-3-3: 1995 + A1: 2001

Weinfelden, 26.03.2018

Ort und Datum der Ausstellung
Place and date of issue
Lieu et date d'établissement

Rechtsverbindliche Unterschrift
Legal binding signature
Signature légale


 M. Graupner
sterilAir® AG

Akkreditierte Prüfstelle/ accredited laboratory/ instance de contrôle accréditée:
 MIKES BABT Product Service GmbH, Ohmstrasse 2-4, D-94342 Strasskirchen