

Trykholdeanlæg

- til større lukkede anlæg



Få optimal udnyttelse af dit varmeanlæg



CIREX trykholdeanlæg

Stiller du krav til et driftssikkert varmeanlæg til dine fjernvarme- og industriinstallationer eller et frostsikret system til dit jord- og solvarmeanlæg, så er CIREX trykholdeanlæg en unik løsning for dig.

CIREX-systemet leveres som en samlet enhed med ekspansionstank, sikkerhedsudrustning, styring samt komplet udstyr til at sikre anlæggets driftstryk.

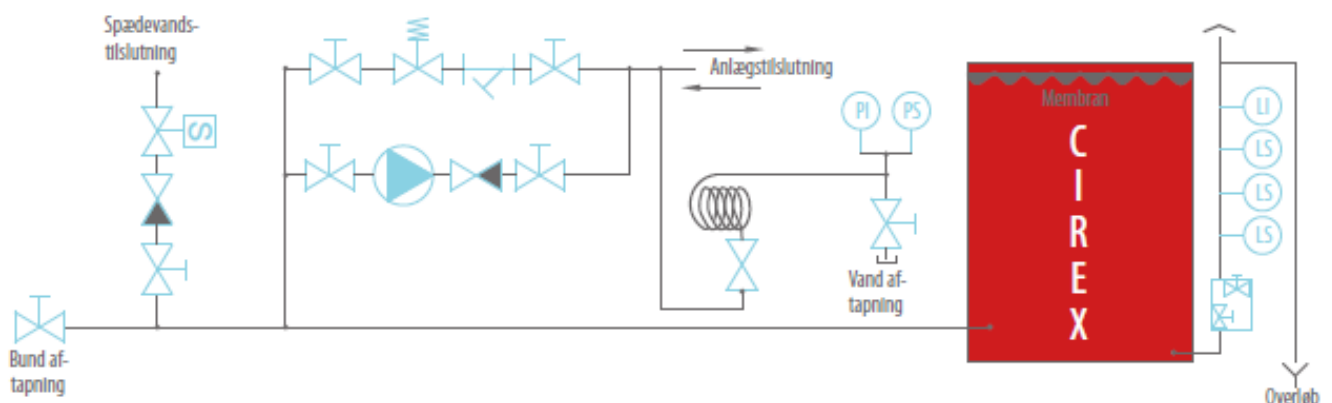
Garanterede fordele

CIREX er danskfabrikeret af Verdo og sikrer dig mange fordele.

- Standardiseret produktprogram
- Trykfri ekspansionstank
- Ingen krav om beholdereftersyn
- Minimal fordampning af fjernvarmevand
- Minimale trykvariationer
- Minimalt indbrud af ilt



PI-diagram over anlægget





Med et CIREX trykholdeanlæg er du garanteret et konstant tryk i dit fjernvarme- eller industrianlæg. Og så er anlægget yderst velegnet til jord- og solvarmeanlæg.”

Max Pehrson Frederiksen, servicechef i Verdo

Tekniske specifikationer

- Pumpeydelse 3 m³/h ved max 3,2 barg
- Driftstemperatur på max 90 °C (membranen må dog ikke udsættes for vedvarende temperaturer over 70 °C)
- 3 x 400 V, 50 Hz, max 4 amp. forsikring
- Farve - RAL 3020
- Tilvalgsmuligheder: Anden pumpeydelse, dobbelt pumpe eller speciel tankdimension

Beholderstørrelsen på CIREX-anlægget er udlagt til at være 3-4 % af anlægsvolumen.

Udover de viste størrelser producerer Verdo også CIREX trykholdeanlæg op til 30.000 l. Vi modtager naturligvis gerne din specifikke forespørgsel.

Service

Vi udfører inspektion og service på trykholdeanlæg, og kontrollerer funktion og membran. Styringen i ældre anlæg kan opdateres og optimeres, mens reparation af beholdere forlænger levetiden på anlægget.



Modelspecifikationer

Modelnavn	Max vandindhold / m ³	Vol. brutto / liter	Diameter tank / mm	Højde tank / mm	Vægt / kg
C300	0,3	450	640	1400	86
C500	0,5	704	800	1400	113
C800	0,8	1.194	960	1650	170
C1000	1,0	1.568	1100	1650	203
C1200	1,2	1.691	1240	1400	214
C1500	1,5	1.993	1240	1650	237
C2000	2,0	2.596	1240	2150	283
C2500	2,5	3.055	1470	1800	314
C3000	3,0	3.819	1470	2250	363
C4000	4,0	4.158	1470	2450	385
C5000	5,0	6.912	2000	2200	539
C6000	6,0	7.697	2000	2450	697
C7000	7,0	9.896	2000	3150	835
C8000	8,0	10.681	2000	3400	884
C9000	9,0	12.165	2060	3650	968
C10000	10,0	12.998	2060	3900	1019
C20000	20,0	25.554	2800	4150	1940
C30000	30,0	32.170	3200	4000	2237

Opnå en effektiv, driftssikker og bæredygtig energi-
produktion med hjælp fra Verdo's 160 specialister. Vi
omsætter faglige kompetencer til dedikeret rådgivning
og kommer 360 grader rundt om dit unikke energianlæg.

Med mere end 30 års erfaring rådgiver vi om alle typer
anlæg og teknologier, og vi kan assistere med:

- Service og drift i hele anlæggets levetid
- Administration og kundefregning
- Grønne teknologier som biomasse, varmepumper og
elkedler
- Energirådgivning
- Valg af det optimale brændsel til dit anlæg
- Køb og salg af biobrændsel.

Verdo – en bæredygtig energikoncern

Verdo er en energikoncern, der gør en verden til forskel.
Vores kerneforretning er bæredygtig energi og teknisk
infrastruktur. Vi udvikler grønne energianlæg til industri
og forsyning i ind- og udland.

Vi er blandt Europas førende leverandører af bæredygtig,
certificeret biomasse til industri og fjernvarmeværker
og Danmarks største inden for drift og vedligehold af
gadebelysning.

Vi forsyner desuden vores forbrugskunder med varme,
vand og el døgnet rundt, året rundt.

Kontakt vores specialist, så vi kan starte dialogen



Max Pehrson Frederiksen
Servicechef

+45 6020 3971
maxf@verdo.com



Frederik Holdgaard
Salgschef

+45 4174 4368
fhol@verdo.com

Hold dig opdateret

verdo.com/energy/nyhedsmail

Tendenser, meninger og seneste nyt fra en
branche i konstant bevægelse. Tilmeld dig
vores nyhedsmail – så er du opdateret.