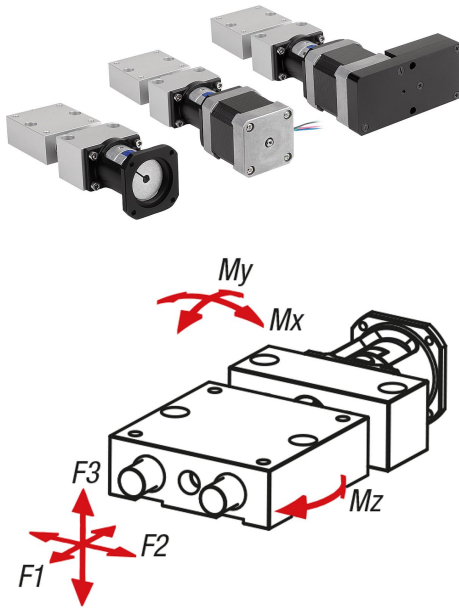


Artikelbeskrivning/produktbilder

**Beskrivning****Material:**

Lagerbock och slid i aluminiumlegering.
 Styrpelare och gängad spindel i rostfritt stål.
 Glidlager för styrpelare och spindelmutter i speciell kvalitetsplast.
 Klokoppling i aluminium med kopplingsstjärna i polyuretan.

Utförande:

Aluminiumlegering anodiserad.
 Rostfritt stål härdat och slipat.
 Gängad spindel med kullager.

Beställningsinformation:

Positionen för kabelutgången resp. styrningsenheten levereras enligt illustrationen på den tekniska ritningen.

Anmärkning:

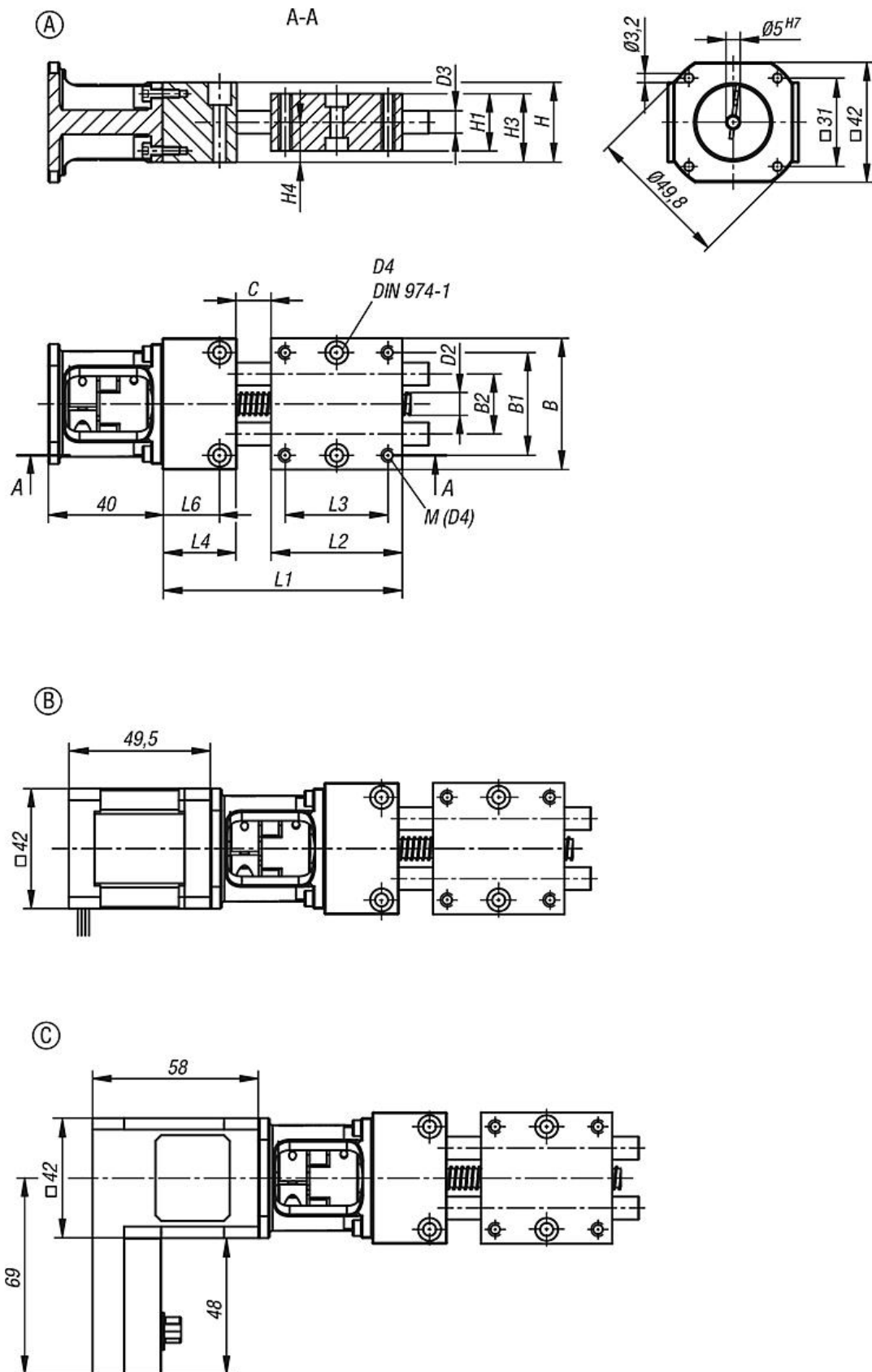
Positioneringsbord för motordriven justering och positionering. Glidbussningarna och spindelmuttrarna är lämpliga för torrgång, men plastglidlagren bör smörjas med fett. Ett passande programmeringsprogram och en gränssnittskabel för stegmotorn med positioneringsstyrning finns som tillbehör (25000-15).

Stegmotorn med sin upplösning på 200 steg per varv ger en beräknad positioneringsnoggrannhet på 0,005 mm från en riktning. Den absoluta positioneringsnoggrannheten från en riktning är 0,01 mm. Systemet kan drivas med en inkopplingstid på 100 %.

Kan kombineras med alla andra komponenter av samma storlek.

Tekniska data

Stigning gängad spindel: 2 mm
 Axialspel gängad spindel: <0,04 mm
 Radialspel styrningar: <0,02 mm
 Max. ingångsvarvtal: 600 v/min
 Max. rörelsehastighet: 20 mm/s
 Max. inkopplingstid: 100 %
 Användningstemperatur: +10 °C till +50 °C



Artikelöversikt

| Beställningsnr. | Storlek | Form | Form-typ |
|-----------------|---------|------|---|
| 21080-080 | 8 | A | utan motor |
| 21080-0811 | 8 | B | med stegmotor |
| 21080-0821 | 8 | C | stegmotor med integrerad positioneringsstyrning |
| 21080-120 | 12 | A | utan motor |
| 21080-1211 | 12 | B | med stegmotor |
| 21080-1221 | 12 | C | stegmotor med integrerad positioneringsstyrning |

Tekniska data

| Storlek | B | B1 | B2 | D2 | D3 | D4 | H | H1 | H3 | H4 | L1 | L2 | L3 | L4 | L6 | Slag S |
|---------|----|----|----|-----|----|----|------|----|----|------|------|----|----|----|----|-----------|
| 8 | 46 | 36 | 21 | 8x2 | 8 | 4 | 28 | 20 | 24 | 14 | 93,5 | 46 | 36 | 26 | 20 | 24 |
| 12 | 75 | 60 | 38 | 8x2 | 12 | 6 | 29,5 | 25 | 28 | 15,5 | 133 | 75 | 60 | 30 | 15 | 30 |

Krafttabell

| Storlek | F1 N | F2 N | F3 N | Mx Nm | My Nm | Mz Nm |
|---------|---------|---------|---------|----------|----------|----------|
| 8 | 60 | 60 | 30 | 0,5 | 0,5 | 2 |
| 12 | 60 | 100 | 60 | 0,8 | 0,8 | 3 |