

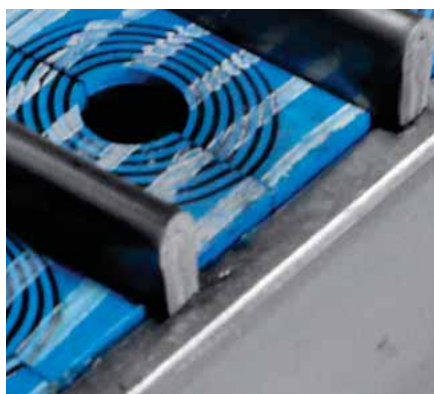
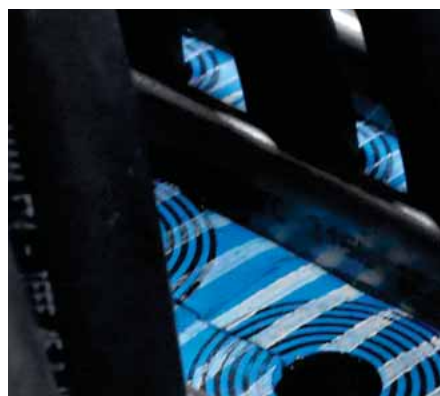


# EMC PRODUCT CATALOGUE

SEALING SOLUTIONS FOR EMC APPLICATIONS



- EN EMC Product catalogue
- CN EMC 产品目录
- DE EMV-Produktkatalog
- ES Catálogo de Productos EMC
- FR Catalogue produits CEM



**We Seal Your World™**



# Roxtec product catalogues

**EN** This product catalogue contains our range of standard EMC solutions for protection against electromagnetic interference and for electrical safety. There are two other Roxtec catalogues available, one presenting our standard products, except for our standard Ex and EMC solutions, and another highlighting our Ex certified products. If you need help finding a cable or pipe sealing solution that fits into your design or structure, please contact your local Roxtec supplier or send an email to [info@roxtec.com](mailto:info@roxtec.com) for guidance.

**ES** Este catálogo de productos contiene nuestra gama de soluciones estándar EMC de protección contra interferencias electromagnéticas y de seguridad eléctrica. Existen dos catálogos Roxtec más, uno para nuestros productos estándar, salvo nuestras soluciones estándar Ex y EMC y otro que resalta nuestros productos certificados Ex. Si necesita asesoramiento para buscar alguna solución de sellado de cables o tuberías que se adapte a su diseño o estructura, contacte con su proveedor Roxtec local, o diríjase por e-mail a [info@roxtec.com](mailto:info@roxtec.com).

**CN** 本产品目录包含了我们用于抗电磁干扰和确保电气安全的一系列标准 EMC 解决方案。另两个洛克赛克目录，一个涉及我们的标准产品（不包括标准 Ex 和 EMC 解决方案），另一个包括我们的防爆认证产品。如果您需要查询适合您设计/结构的电缆、管道密封解决方案，请联系您当地的洛克赛克供应商或发送电子邮件至 [info@roxtec.com](mailto:info@roxtec.com)

**FR** Ce catalogue de produits contient notre gamme de solutions standard EMC, pour une protection contre les interférences électromagnétiques et pour une sécurité électrique. Deux autres catalogues de Roxtec sont également disponibles, l'un présentant nos produits standard, à l'exception des solutions Ex et EMS CEM standards, et l'autre mettant en valeur nos produits certifiés Ex. Si vous avez besoin d'aide pour trouver une solution d'étanchéité de câbles ou tuyaux qui s'insère dans votre conception ou votre structure, contactez votre fournisseur Roxtec local ou envoyez un e-mail à [info@roxtec.com](mailto:info@roxtec.com)

**DE** Dieser Produktkatalog enthält unsere Palette der Standard-EMV-Lösungen für den Schutz gegen elektromagnetische Störungen und für elektrische Sicherheit. Zwei weitere Roxtec-Kataloge stehen zur Verfügung. Einer stellt unsere Standard-Produkte mit Ausnahme unserer Standard-Ex und Standard-EMV-Lösungen vor, der andere enthält unsere Ex-zertifizierten Produkte. Wenn Sie Hilfe benötigen, um eine Lösung für Kabel- und Rohrdurchführungen zu finden, die für Ihren Anwendungsfall passt, wenden Sie sich bitte an Ihren lokalen Roxtec-Lieferanten oder senden eine E-Mail an [info@roxtec.com](mailto:info@roxtec.com), um Hinweise zu erhalten.





Roxtec EMC sealing solutions	10
Definitions	12
Certified protection	16
Roxtec EMC sealing systems	17
Roxtec EMC sealing solutions performance	19
Selection of EMC sealing system	21
EMC sealing system selection guide	22

<b>Roxtec modules</b>	
RM BG™ B module	23
RM BG™ module	24
RM BG™ B solid compensation module	25
RM BG™ solid compensation module	25
RM ES B module	26
RM ES module	27
RM ES B solid compensation module	28
RM ES solid compensation module	28
RM PE B module	29
RM PE module	30
RM PE B solid compensation module	31
RM PE solid compensation module	31
<hr/>	
CM BG™ B module	32
CM BG™ B solid compensation module	32
CM ES module	33
CM ES solid compensation module	33
CM PE module	34
CM PE solid compensation module	34

<b>Roxtec frames and seals</b>	
EMC frame selection guide	35
Frames for EMC applications	36
<hr/>	
<b>Roxtec rectangular frames</b>	
S frame	37
SF frame	43
G frame	47
GH BG™ frame	51
GH BG™ FL 100 frame	54
B frame	59
CF 8 EMC frame	63
CF 32 EMC frame	63
CF 16 EMC frame	67
ComSeal™ EMC	70
<hr/>	
<b>Roxtec round frames and seals</b>	
R EMC frame	74
RS EMC seal	78
Sleeves with/without flange	82

<b>Roxtec assembly parts</b>	
Wedge	85
Stayplate	88
Lubricant	90
Assembly Gel	90
EMC Marking Tool	91
Installation/disassembly tools	92
Gaskets	94

Roxtec Transit Designer™	95
--------------------------	----

Installation guidelines	97
-------------------------	----

烙克赛克EMC密封解决方案	10
定义	12
经认证的保护	16
烙克赛克EMC密封系统	17
烙克赛克EMC密封解决方案的性能	19
EMC密封系统选型	21
EMC密封系统选择指南	22

**烙克赛克模块**

RM BG™ B模块	23
RM BG™模块	24
RM BG™ B盲堵模块	25
RM BG™盲堵模块	25
RM ES B模块	26
RM ES模块	27
RM ES B盲堵模块	28
RM ES盲堵模块	28
RM PE B模块	29
RM PE模块	30
RM PE B盲堵模块	31
RM PE盲堵模块	31
CM BG™ B模块	32
CM BG™ B盲堵模块	32
CM ES模块	33
CM ES盲堵模块	33
CM PE模块	34
CM PE盲堵模块	34

**烙克赛克框架和密封件**

EMC型框架选择指南	35
用于EMC应用的框架	36

**烙克赛克矩形框架**

S型框架	37
SF型框架	43
G型框架	47
GH BGI™型框架	51
GH BGI™ FL 100型框架	54
B型框架	59
CF 8 EMC型框架	63
CF 32 EMC型框架	63
CF 16 EMC型框架	67
ComSeal™ EMC	70

**烙克赛克圆形框架和密封件**

R EMC型框架	74
RS EMC密封件	78
带/不带法兰的套管	82

**烙克赛克配件**

楔形压紧块	85
隔层板	88
润滑脂	90
润滑凝胶	90
EMC标记工具	91
安装/拆卸工具	92
垫圈	94

烙克赛克穿隔系统设计软件Roxtec Transit Designer™	95
--------------------------------------	----

安装指南	97
------	----

Roxtec EMV-Dichtungslösungen	10
Definitionen	12
Zertifizierter Schutz	16
Roxtec EMV-Dichtungssysteme	17
Leistungen von Roxtec EMV-Dichtungslösungen	19
Auswahl des EMV-Dichtungssystems	21
Leitfaden zur Auswahl des EMV-Dichtungssystems	22

Roxtec modules	
RM BG™ B Modul	23
RM BG™ Modul	24
RM BG™ B Füllmodul	25
RM BG™ Füllmodul	25
RM ES B Modul	26
RM ES Modul	27
RM ES B Füllmodul	28
RM ES Füllmodul	28
RM PE B Modul	29
RM PE Modul	30
RM PE B Füllmodul	31
RM PE Füllmodul	31
<hr/>	
CM BG™ B Modul	32
CM BG™ B Füllmodul	32
CM ES Modul	33
CM ES Füllmodul	33
CM PE Modul	34
CM PE Füllmodul	34

Roxtec Rahmen und Dichtungen	
Leitfaden zur Auswahl von EMV-Rahmen	35
Rahmen für EMV-Anwendungen	36
<hr/>	
Roxtec rechteckige Rahmen	
S-Rahmen	37
SF-Rahmen	43
G-Rahmen	47
GH BG™ Rahmen	51
GH BG™ FL 100 Rahmen	54
B-Rahmen	59
CF 8 EMV-Rahmen	63
CF 32 EMV-Rahmen	63
CF 16 EMV-Rahmen	67
ComSeal™ EMV	70
<hr/>	
Roxtec runde Rahmen und Dichtungen	
R EMV-Rahmen	74
RS EMV-Dichtung	78
Mantelrohre mit/ohne Flansch	82

Roxtec Montageteile	
Keildichtung	85
Ankerplatte	88
Gleitmittel	90
Montage-Gel	90
EMV-Markierungs-Tool	91
Installations-/Rückbau-Tools	92
Dichtband/Dichtleiste	94

Roxtec Transit Designer™	95
--------------------------	----

Installationsanweisungen	97
--------------------------	----

Soluciones de sellado Roxtec EMC	10
Definiciones	12
Protección certificada	16
Sistemas de sellado Roxtec EMC	17
Rendimiento de las soluciones de sellado Roxtec EMC	19
Selección del sistema de sellado EMC	21
Guía para seleccionar el sistema de sellado EMC	22

<b>Módulos Roxtec</b>	
Módulo RM BG™ B	23
Módulo RM BG™	24
Módulo sólido de compensación RM BG™ B	25
Módulo sólido de compensación RM BG™	25
Módulo RM ES B	26
Módulo RM ES	27
Módulo sólido de compensación RM ES B	28
Módulo sólido de compensación RM ES	28
Módulo RM PE B	29
Módulo RM PE	30
Módulo sólido de compensación RM PE B	31
Módulo sólido de compensación RM PE	31
Módulo CM BG™ B	32
Módulos sólidos de compensación CM BG™ B	32
Módulo CM ES	33
Módulos sólidos de compensación CM ES	33
Módulo CM PE	34
Módulos sólidos de compensación CM PE	34

<b>Marcos y sellos Roxtec</b>	
Guía para seleccionar los marcos EMC	35
Marcos para aplicaciones EMC	36
<b>Marcos rectangulares Roxtec</b>	
Marco S	37
Marco SF	43
Marco G	47
Marco GH BG™	51
Marco GH BG™ 100	54
Marco B	59
Marco CF 8 EMC	63
Marco CF 32 EMC	63
Marco CF 16 EMC	67
ComSeal™ EMC	70
<b>Marcos y sellos redondos Roxtec</b>	
Marco R EMC	74
Sello RS EMC	78
Manguitos con/sin brida	82

<b>Piezas para montaje Roxtec</b>	
Compresor	85
Placa de fijación	88
Lubricante	90
Gel de montaje	90
Herramienta para marcar EMC	91
Herramientas de montaje/desmontaje	92
Juntas	94

Roxtec Transit Designer™	95
--------------------------	----

Directrices de montaje	97
------------------------	----



Solutions d'étanchéité Roxtec CEM	10
Définitions	12
Protection certifiée	16
Solutions d'étanchéité Roxtec CEM	17
Performance des solutions d'étanchéité Roxtec CEM	19
Sélection de solutions d'étanchéité CEM	21
Guide de sélection de solutions d'étanchéité CEM	22

**Modules Roxtec**

Module RM BG™ B	23
Module RM BG™	24
Module de compensation M BG™ B	25
Module de compensation RM BG™	25
Module RM ES B	26
Module RM ES	27
Module de compensation RM ES B	28
Module de compensation RM ES	28
Module RM PE B	29
Module RM PE	30
Module de compensation RM PE B	31
Module de compensation RM PE	31
Module CM BG™ B	32
Module de compensation CM BG™ B	32
Module CM ES	33
Module de compensation CM ES	33
Module CM PE	34
Module de compensation CM PE	34

**Cadres et joints d'étanchéité Roxtec**

Guide de sélection de cadre CEM	35
Cadres pour les applications CEM	36

**Cadres rectangulaires Roxtec**

Cadre S	37
Cadre SF	43
Cadre G	47
Cadre GH BG™	51
Cadre GH BG™ 100	54
Cadre B	59
Cadre CF 8 CEM	63
Cadre CF 32 CEM	63
Cadre CF 16 CEM	67
ComSeal™ CEM	70

**Bagues et joints d'étanchéité Roxtec**

Bague R CEM	74
Bague RS CEM	78
Bagues avec/sans bride	82

**Pièces d'assemblage Roxtec**

Kit de compression	85
Plaque de maintien	88
Lubrifiant	90
Gel d'assemblage	90
Outil de marquage CEM	91
Outils d'installation / démontage	92
Joints	94

Roxtec Transit Designer™	95
--------------------------	----

Conseils d'installation	97
-------------------------	----

# Roxtec EMC sealing solutions

烙克赛克EMC密封解决方案

Roxtec EMV-Dichtungslösungen

Soluciones de sellado Roxtec EMC

Solutions d'étanchéité Roxtec CEM



Roxtec S frame with ES modules for electromagnetic shielding.

烙克赛克S型框架配ES模块，用于电磁屏蔽。

Roxtec S-Rahmen mit ES-Modulen für die elektromagnetische Abschirmung.

Marco Roxtec S con módulos ES para blindaje electromagnético.

Le cadre Roxtec S avec les modules ES pour le blindage électromagnétique.



Roxtec CF 32 BG B for bonding and grounding.

烙克赛克CF 32 BG B，用于电气安全接地。

Roxtec CF 32 BG B für Verbund und Erdung.

Roxtec CF 32 BG B para conexiones y tomas de tierra.

Roxtec CF 32 BG B pour la liaison électrique et la mise à la terre

**EN** Roxtec cable and pipe seals ensure safety, efficiency and operational reliability. Our system protects life and assets against risks caused by, for example, fire, gas, water, dust, and pests – and the EMC product family adds electrical safety and protection against electromagnetic interference and lightning strikes. The system is approved by all major classification societies and used in many industries and applications.

## Flexible and easy to use

Our invention for adaptability, Multidiameter™, is a solution based on sealing modules with removable layers. It allows for a perfect sealing, every time, regardless of the outside dimension of the cable or pipe. We also offer design services and installation training onsite, and we keep our solutions easily available – wherever you operate.

## Two main product groups

Frames, round seals and modules in product Group RM EMC are mainly based on 60 mm (2.362") standard depth. They are used for sealing of cables and pipes in walls, floors, bulkheads and decks. Frames, seals and modules in product Group CM EMC are based on the depth of 30 or 40 mm (1.181"/1.575") and are used for cables in cabinets and enclosures. We can also provide customized sealing solutions for applications where the standard system does not fit directly.

**CN** 烙克赛克电缆/管道密封系统可确保安全、高效和运行可靠性。我们的系统保护生命和财产免受各种风险的侵害，例如，火灾、气体、水、灰尘和虫害，而EMC产品系列可增加用电安全并防止电磁干扰和雷击。该系统通过了所有主要船级社的认证，并在许多行业和应用中得以使用。

## 使用灵活、方便，

我们灵活的专利技术Multidiameter™（多径）解决方案基于可剥离芯层的密封模块。该解决方案对任何直径的电缆/管道都能完美适配。无论您身处何处，我们都可提供设计服务和现场安装指导，并确保我们的解决方案及时供货。

## 两大产品系列

RM EMC产品系列的框架、圆形密封件和模块都是60毫米（2.362英寸）的标准厚度。可用于墙壁、地板、舱壁和甲板的电缆/管道穿隔密封。CM EMC产品系列的框架、密封件和模块基本是30或40毫米（1.181英寸/1.575英寸）的厚度，用于机柜、箱柜的电缆密封。如果标准的密封系统不适合，我们还可以提供客户定制的密封解决方案。

**DE** Roxtec Kabel- und Rohrdichtungen garantieren Sicherheit, Effizienz und zuverlässige Funktionalität. Unser System schützt Leben und Ausrüstung gegen Risiken, die beispielsweise durch Feuer, Gas, Wasser, Staub und Schädlinge verursacht werden. Und die EMV-Produktfamilie bietet zusätzlichen Schutz gegen elektromagnetische Störungen und Blitzschläge. Das System ist von allen großen Zertifizierungsgesellschaften zugelassen und wird in vielen industriellen Bereichen und deren Anwendungen eingesetzt.

### **Flexible und einfache Verwendung**

Unsere Erfindung zur individuellen Anpassung, Multidiameter™, ist eine Lösung, die auf Dichtungsmodulen mit abnehmbaren Pellen basiert. Sie erlaubt zu jederzeit eine perfekte Abdichtung, unabhängig vom Außenmaß des Kabels oder Rohres. Wir bieten Planungsunterstützung und Montagetraining vor Ort, und wir sorgen dafür, dass unsere Lösungen rechtzeitig an den Einbauorten verfügbar sind.

### **Es gibt zwei Hauptproduktgruppen**

Eckige Rahmen, Stoprahmen und Module in der Produktgruppe RM-EMV haben eine Standard-Tiefe von 60 mm (2.362"). Sie werden zur Abdichtung von Kabeln und Rohren in Wänden, Böden, Decken, Schottwänden und Decks verwendet. Eckige Rahmen, Dichtungen und Module der Produktgruppe CM-EMV haben einer Tiefe von 30 oder 40 mm (1.181"/1.575") und werden für Kabelabdichtungen in Schränken und Gehäusen genutzt. Weiterhin bieten wir kundenspezifische Dichtungslösungen für Anwendungen, welche das Standardsystem nicht abdeckt.

**ES** Los sellos Roxtec para cables y tuberías garantizan la seguridad, eficacia y fiabilidad operativa. Nuestro sistema protege a las personas y a las inversiones contra riesgos debidos, por ejemplo, a incendios, gas, agua, polvo, plagas – y además, la gama de productos EMC añade la seguridad y protección eléctrica contra interferencias electromagnéticas y descargas eléctricas. El sistema ha sido aprobado por las principales empresas certificadoras y se emplea en muchas aplicaciones e industrias

### **Flexible y fácil de usar**

Multidiameter™, nuestro invento para la adaptabilidad, es una solución basada en módulos de sellado con capas retirables. Consigue un sellado perfecto, siempre, independientemente de las dimensiones externas del cable o tubería. Ofrecemos además servicios de formación sobre diseño y montaje en obra, y nuestras soluciones están siempre a su disposición, sea cuál sea el lugar en que esté trabajando.

### **Dos grupos principales de productos**

Los marcos, sellos redondos y módulos de la gama de productos RM-EMC se basan principalmente en una profundidad estándar de 60 mm (2.362"). Se emplean para el sellado de cables y tuberías en paredes, suelos, mamparos y puentes. Los marcos, sellos y módulos de la gama de productos CM-EMC se basan en profundidades de 30 o 40 mm (1.181"/1.575") y se emplean para cables en armarios y recintos cerrados. Suministramos también soluciones personalizadas de sellado para aplicaciones a las que no se pueda acoplar directamente el sistema estándar.

**FR** Les traversées de câbles et de tuyaux Roxtec garantissent la sécurité, l'efficacité et la fiabilité opérationnelle. Nos solutions protègent les personnes et les biens contre les risques engendrés par le feu, le gaz, l'eau, la poussière et les nuisibles. La famille de produits CEM y ajoute la sécurité et la protection contre les interférences électromagnétiques et la foudre. La solution est approuvée par tous les grands bureaux certificateurs et utilisée dans de nombreuses industries et applications.

### **Flexible et facile à utiliser**

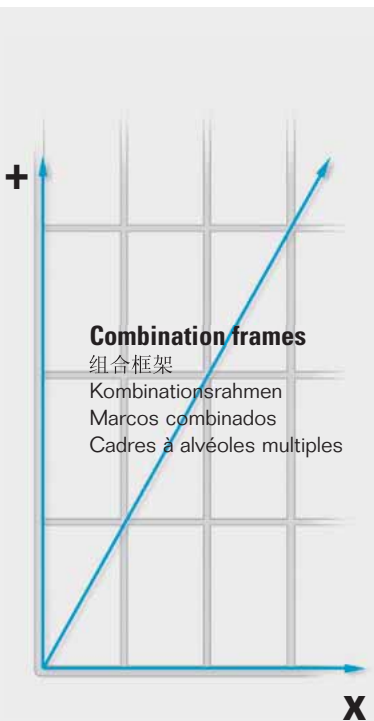
Notre invention modulaire, le Multidiameter™, est une solution basée sur des modules d'étanchéité à couches pelables. Il permet, à chaque fois, une parfaite étanchéité quelle que soit la dimension extérieure du câble ou du tuyau. Nous proposons également des services de conception et de formation à l'installation sur site, et nous maintenons nos solutions facilement accessibles - quel que soit l'endroit où vous travaillez.

### **Deux principaux groupes de produits**

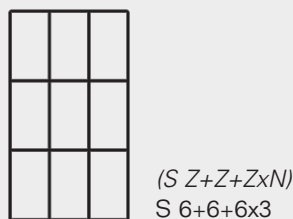
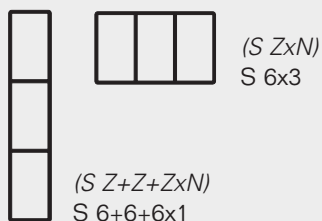
Les cadres, bagues et modules du groupe de produits RM-EMV ont une profondeur standard de 60 mm (2,362"). Ils assurent l'étanchéité des câbles et des tuyaux passant à travers murs, planchers, cloisons et ponts. Les cadres, bagues et modules du groupe de produits CM-EMV ont une profondeur de 30 ou 40 mm (1,181" / 1,575") et sont utilisés pour les câbles dans les armoires et coffrets. Nous pouvons également fournir des solutions d'étanchéité sur mesure pour les applications auxquelles les solutions standards ne s'adaptent pas directement.

# Definitions

定义 » Definitionen » Definiciones » Définitions



Example S 6 frames  
 例如 S6型框架  
 Beispiel S 6 Rahmen  
 Ejemplo Marcos S 6  
 Exemple avec cadres S-6



## EN

Specific definitions and acronyms valid to Roxtec solutions.

### Attenuation

Shielding effectiveness.

### Bonding/equipotential bonding

Electrical connections between conductive parts equalizing voltage levels.

### Conductive

Ability to conduct electric current.

### D

Depth.

### Dimensions and weight

All values and dimensions in sketches and charts are nominal.

### EMC

Electromagnetic compatibility.

### EMD

Electromagnetic disturbance.

### EMI

Electromagnetic interference.

### EMP

Electromagnetic pulse.

### F

Fire.

### Ground/earth

A stable voltage reference, referred to as "mother earth" for landbased or the hull for marine/offshore installations.

### Grounding

Method to create current paths for protective earthing, equipotential bonding or functional earthing (EMI protection and potential equalization).

### Group CM

Components with 30-40 mm depth.

### Group RM

Components with 60 mm depth.

## H

External height.

### Internal frame dimensions

Total area inside the frame opening  
 Packing space + Compression unit.

## IP

Ingress protection acc. to IEC 60529

## Kit

Full set of components, to make a complete transit or entry seal.

## N

Number of horizontal openings.

## NEMA

National Electrical Manufacturers Association.

### Packing space

Area per opening to fill with modules.

## RFI

Radio frequency interference.

### Shield/screen/armor

Conductive layers in cable for mechanical, EMI or electrical protection.

## UL

Underwriters Laboratory.

## W

External width.

## Z

Frame size. 2, 4, 6 and 8 refer to the size of one opening of a rectangular frame.

# Definitions

定义 | Definitionen | Definiciones | Définitions

## CN

洛克赛克解决方案的定义和缩写。

### 衰减

屏蔽性能。

### 接地/等电位连接

导电部件间的电气连接实现电压均衡。

### 导电性能

传导电流的能力。

## D

厚度。

### 尺寸和重量

草图和图表上的所有值和尺寸均为名义值。

## EMC

电磁兼容性。

## EMD

电磁干扰。

## EMI

电磁干涉。

## EMP

电磁脉冲。

## F

火灾。

### 地面/大地

稳定的参考电压对陆上项目是“大地”，海事/海工领域是船体。

### 接地

建立保护接地、等电位连接或功能接地（EMI保护和电位均衡）电流通路的方法。

### CM系列

30-40毫米厚的组件。

### RM系列

基于60毫米厚的组件。

## H

外径高度。

### 框架内径尺寸

框架开孔内径面积  
密封空间+压紧件。

## IP

符合IEC 60529的防护等级。

### 套件

整套组件，构成一个完整的穿隔系统或穿隔密封系统。

## N

横向开口的数量。

## NEMA

National Electrical Manufacturers Association 美国电气制造商协会。

### 密封空间

用模块填充的每个开口面积。

## RFI

无线电频干扰。

### 屏蔽/屏蔽层/铠装

电缆导电层，用于机械、EMI或电气保护。

## UL

保险商实验室。

## W

外径宽度。

## Z

框架规格。2、4、6和8指的是矩形框的单个开口规格。

# Definitions

定义 » Definitionen » Definiciones » Définitions

## DE

Spezifische Definitionen und Abkürzungen in Zusammenhang mit Roxtec-Lösungen

### Dämpfung

Effektivität der Abschirmung

### Verbund / Potentialausgleich

Elektrische Verbindungen zwischen leitfähigen Teilen, welche die Spannungsebenen ausgleichen.

### Leiter

Fähigkeit zum Leiten von elektrischem Strom.

## D

Tiefe.

### Größeneinheiten und Gewicht

Alle Werte und Größeneinheiten in Zeichnungen und Grafiken sind nominal.

### EMV

elektromagnetische Verträglichkeit

### Elektromagnetische Störung

Elektromagnetische Störung.

### EMI

Elektromagnetische Interferenz.

### EMP

Elektromagnetischer Puls.

## F

Feuer.

### Grund / Erdreich

Eine stabile Referenzspannung, bezeichnet mit „ Erde / Masse “, für Landinstallationen und „ Rumpf “ bei Schiffs/Offshore-Installationen.

### Erdung

Verfahren zur Herstellung von Leitungswegen für Schutzerdung, Potentialausgleich oder Funktionserdung (EMI-Schutz und Potentialausgleich).

### Produktgruppe CM

Komponenten mit einer Tiefe von 30 - 40 mm.

### Produktgruppe RM

Komponenten mit einer Tiefe von 60 mm

## H

Äußere Höhe

### Inneres Rahmenmaß

Gesamtbereich innerhalb der Rahmenöffnung Belegraum + Kompressionseinheit.

## IP

Schutzgrad gemäß IEC 60529.

## Kit

Vollständiger Satz von Komponenten, um eine komplette Durchführung / Einführung abzudichten.

## N

Anzahl der horizontalen Öffnungen.

## NEMA

National Electrical Manufacturers Association (USA).

### Belegraum

Bereich pro Öffnung, der mit Modulen zu füllen ist.

## RFI

Radio-Frequenz-Interferenz.

### Schutzschild / Schirm / Armierung

Leitende Schichten in Kabeln für mechanischen, EMI oder elektrischen Schutz.

## UL

Underwriters Laboratory.

## W

Äußere Breite.

## Z

Rahmengröße 2, 4, 6 und 8 beziehen sich auf die Größe einer Öffnung eines rechteckigen Rahmens.

## ES

Definiciones y acrónimos específicos válidos para los sistemas Roxtec.

### Atenuación

Eficacia del blindaje.

### Conexiones/conexiones equipotenciales

Conexiones eléctricas entre piezas conductoras igualadoras de niveles de tensión.

### Conductividad

Capacidad de conducción de corriente eléctrica.

## D

Profundidad.

### Dimensiones y pesos

Todos los valores y dimensiones de los esquemas y tablas son nominales.

## EMC

Compatibilidad electromagnética.

## EMD

Alteraciones electromagnéticas.

## EMI

Interferencia electromagnética.

## EMP

Pulso electromagnético.

## F

Incendio

### Masa/tierra

Referencia estable de tensión, denominada "tierra" en instalaciones en tierra o en el casco de instalaciones marinas/offshore.

### Toma de tierra

Método para crear rutas para la corriente en tomas de tierra de protección, conexiones equipotenciales o tomas de tierra de funcionamiento (protección EMI e igualación de tensión)

### Grupo CM

Componentes con profundidades de 30 - 40 mm.

# Definitions

定义 ) Definitionen ) Definiciones ) Définitions

## Grupo RM

Componentes con profundidad de 60 mm.

## H

Altura externa.

## Dimensiones internas del marco

Superficie total dentro de la abertura del marco Espacio de empaquetamiento + Unidad de compresión.

## IP

Protección contra entradas según IEC 60529.

## Kit

Conjunto completo de componentes que forman un sello de paso o de entrada completo.

## N

Número de aberturas horizontales.

## NEMA

National Electrical Manufacturers Association (Asociación Nacional de Fabricantes Eléctricos).

## Espacio de empaquetamiento

Superficie por abertura que se rellena con módulos.

## RFI

Interferencia de radio frecuencia.

## Blindaje/pantalla/armazón.

Capas conductoras de un cable de protección mecánica, EMI o eléctrica.

## UL

Underwriters Laboratory.

## W

Anchura exterior

## Z

Tamaño del marco. 2, 4, 6 y 8 se refieren al tamaño de una abertura de marco rectangular.

## FR

Définitions spécifiques et acronymes valable pour des solutions Roxtec.

## Atténuation

Efficacité de blindage.

## Liaison / liaison équipotentielle

Raccordements électriques entre les parties conductrices d'égalisation des niveaux de tension.

## Conductibilité

Capacité à conduire le courant électrique.

## D

Profondeur (pour depth).

## Dimensions et poids

Toutes les valeurs et dimensions des croquis et tableaux sont nominales.

## EMC CEM

Compatibilité électromagnétique.

## EMD

Perturbation électromagnétique.

## EMI

Interférences électromagnétiques.

## EMP

Impulsion électromagnétique.

## F

Feu

## Masse / terre

Une référence de tension stable, désignant la Terre pour les installations sur terre ou la coque pour les installations marines / offshore.

## Mise à la terre

Méthode permettant de créer des chemins de passage du courant, dans un but de protection, par une mise à la terre, une liaison équipotentielle ou une mise à la terre fonctionnelle (protection EMI et compensation de potentiel).

## Groupe CM

Composants d'une profondeur de 30-40 mm.

## Groupe RM

Composants d'une profondeur de 60 mm.

## H

Hauteur extérieure.

## Dimensions des cadres

Superficie totale à l'intérieur de l'ouverture. Espace de remplissage + unité de compression.

## IP

Indice de protection selon IEC 60529.

## Kit

Ensemble complet de composants, pour constituer un joint de passage ou d'entrée complet.

## N

Nombre d'ouvertures horizontales.

## NEMA

National Electrical Manufacturers Association.

## Espace de remplissage

Espace par ouverture à remplir avec des modules.

## RFI

Interférences de fréquences radio.

## Bouclier / écran / armure

Couches conductrices à l'intérieur du câble pour une protection mécanique, EMI ou électrique.

## UL

Laboratoire souscripteur.

## W

Hauteur extérieure (pour width).

## Z

Taille du cadre. 2, 4, 6 et 8 se rapportent à la taille d'une ouverture d'un cadre rectangulaire.

# Certified protection

经认证的保护

Zertifizierter Schutz

Protección certificada

Protection certifiée

## Certifying authorities



## Test labs



**EN** Our solutions are third party tested or certified by all major classification societies. The seals have undergone numerous registered tests and approvals and received hundreds of certificates showing their excellent performance and ability to prevent hazards.

**DE** Unsere Lösungen wurden von Drittparteien getestet oder von allen bedeutenden Klassifizierungsgesellschaften zertifiziert. Die Dichtungen wurden zahlreichen registrierten Testverfahren und Zulassungsprüfungen unterzogen und erhielten Hunderte von Zertifikaten, welche ihre exzellente Zuverlässigkeit und Gebrauchsfähigkeit bei der Gefahrenabwehr belegen.

**CN** 我们的解决方案通过第三方测试或所有主要认证机构的认证。洛克赛克密封系统通过了大量的测试和认证，并获得了数以百计的证书，充分显示出其优异的性能和防护危险的能力。

**ES** Nuestras soluciones han sido probadas y certificadas por todas las principales compañías certificadoras. Los sellos han sido sometidos a numerosas pruebas y aprobaciones registradas, y han recibido centenares de certificaciones que demuestran su excelente rendimiento y resistencia ante cualquier riesgo.

**FR** Nos solutions sont testées par des tiers ou certifiées par toutes les grandes sociétés de classification. Les joints d'étanchéité ont subi de nombreux tests et homologations reconnus et ont reçu des centaines de certificats attestant de leur excellente performance et de leur capacité à prévenir les risques.



# Roxtec EMC sealing systems

烙克赛克EMC密封系统

Roxtec EMV-Dichtungssysteme

Sistemas de sellado Roxtec EMC

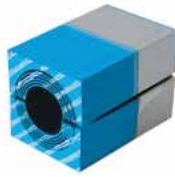
Solutions d'étanchéité Roxtec CEM



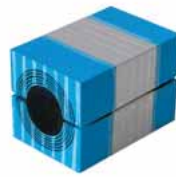
RM 40 10-32 BG B



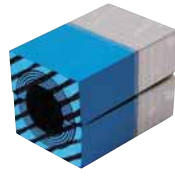
RM 40 10-32 BG



RM 40 ES B



RM 40 ES



RM 40 PE B



RM 40 PE

**B (back)** are versions for terminations and transits with single-sided ingress protection, IP, while versions with centered braid/tape provide double-sided environmental protection.

EMC功能位于模块的一端（B）或模块中段——用于双侧环境保护。

Die EMV-Funktionalität ist an der Rückseite (B) des Moduls plaziert oder mittig gelegen für doppelseitigen Umgebungschutz.

La funcionalidad EMC se encuentra en el dorso (B) del módulo, o en el centro, para protección ambiental por los dos lados.

La fonctionnalité EMC CEM est à l'arrière (B, pour back) du module ou au centre, pour une protection l'environnement dans les deux sens.

**EN** The Roxtec EMC sealing system has three product lines that provide different types of protection. The BG system provides electrical safety by handling high currents, the ES system provides electromagnetic shielding, and the PE system provides protection against disturbances carried by the cable screens or metal pipes. All three are certified to protect against fire, water and gas.

**Roxtec BG™** (bonding and grounding) system uses a heavy-duty braid to efficiently bond and ground armored or shielded cables. High current withstand capability for short-circuit and surge currents

**Roxtec ES** system combines a wide conductive tape with an RF shield to efficiently block and divert radiated and conducted electromagnetic disturbances. The tape covers 360° of the cable shield or the metallic pipe providing excellent performance for EMI and EMP applications. Protects against high frequency radiated and conducted EMI/EMP in shielded environments.

**Roxtec PE** system uses a wide conductive tape to cover 360° of the cable shield providing excellent performance for EMI applications. Protects against conducted EMI.

**CN** 烙克赛克EMC密封系统有三条产品线，提供不同类型的保护。BG密封系统通过处理大电流提供电气安全保护，ES密封系统提供电磁屏蔽功能，PE密封系统提供滤除电缆屏蔽层或金属管道上的传导干扰功能。所有这三条产品线都经过认证，防止火灾、水和气体的侵害。

**烙克赛克BG™**（接地）系统采用了大功率编织层，为铠装或屏蔽电缆提供高效接地。对短路电流和浪涌电流具有高耐受能力。

**烙克赛克ES**系统内集成宽导电铜箔及高频屏蔽橡胶，有效地阻断和导流辐射与传导电磁干扰。导电铜箔360°包裹电缆屏蔽层或金属管道，提供出色的EMI和EMP性能。在电磁屏蔽环境内防止高频辐射及传导EMI/EMP。

**烙克赛克PE**系统采用宽导电铜箔360°包裹电缆屏蔽层，提供优良的EMI性能。防止传导EMI。

**DE** Das Roxtec-EMV-Dichtungssystem bietet drei Produktlinien, für unterschiedliche Typen von Schutz sorgen. Das BG-System sorgt für elektrische Sicherheit, indem es hohe Spannungen bewältigt, das ES-System gewährleistet eine elektromagnetische Abschirmung, und das PE-System liefert Schutz vor Störungen, die von Kabelabschirmen oder Metallrohren ausgehen. Alle drei sind zertifiziert, um gleichzeitig gegen Feuer, Wasser und Gas zu schützen.

Das **Roxtec BG™-System** (Verbund und Erdung) verwendet eine Hochleistungsschirmung, um armierte oder geschirmte Kabel effizient zu verbinden und zu erden. Hohe Strom-Widerstands-Eigenschaften bei Kurzschlüssen und Spitzenströmen.

Das **Roxtec-ES-System** kombiniert ein breites leitendes Band mit einem RF-Schild, um ausgestrahlte oder eingeleitete elektromagnetische Störungen effizient zu blockieren und abzuleiten. Das Band gewährleistet eine 360° - Kabel- oder Metallrohrschirmung und bietet eine exzellente Leistungsfähigkeit bei EMI- und EMP-Anwendungen. Es schützt vor Hochfrequenzen, die von EMI/EMP in geschirmte Umgebungen ausgestrahlt oder eingeleitet werden.

Das **Roxtec-PE-System** nutzt ein breites leitendes Klebeband, gewährleistet eine 360°-Kabelschirmung, und damit einen exzellenten Schutz bei EMI-Anwendungen. Es schützt gegen eingeleitete EMI-Störungen.

**ES** El sistema de sellado Roxtec incluye tres líneas de producto que aportan diversos tipos de protección. El sistema BG ofrece seguridad eléctrica cuando se manejan corrientes altas. El sistema ES ofrece blindaje electromagnético, y el sistema PE ofrece protección contra alteraciones producidas por las pantallas de cables o tuberías metálicas. Los tres están certificados contra incendios, agua y gas.

El **sistema Roxtec BG™** (conexiones y tomas de tierra), utiliza una trenza resistente que conecta y pone a tierra cables armados o blindados. Alta capacidad para resistir a corrientes de cortocircuito o de pico.

El **sistema Roxtec ES** combina una cinta conductora con una barrera RF para bloquear y desviar de manera eficaz cualquier alteración electromagnética por radiación o conducción. La cinta cubre 360° del blindaje del cable o de la tubería metálica, consiguiendo un rendimiento excelente en aplicaciones EMI y EMP. Protege contra EMI/EMP por conducción y radiación de alta frecuencia en entornos blindados.

El **sistema Roxtec PE** utiliza una cinta conductora ancha que cubre 360° del blindaje del cable, consiguiendo un rendimiento excelente en aplicaciones EMI. Protege contra EMI por conducción.

**FR** La solution d'étanchéité Roxtec EMC CEM dispose de trois lignes de produits qui offrent différents types de protection. La solution BG offre une sécurité électrique par la gestion de courants élevés, la solution ES fournit un blindage électromagnétique et la solution PE offre une protection contre les interférences à distance causées par les câbles ou les tuyaux métalliques. Tous trois sont certifiés pour la protection contre le feu, l'eau et le gaz.

La **solution Roxtec BG™** (liaison électrique et mise à la terre) utilise une tresse lourde pour lier et mettre à la terre efficacement les câbles armés ou blindés. Capacité à supporter un courant élevé en cas de court-circuit et de surtension.

La **solution Roxtec ES** combine une bande conductrice large à un blindage RF pour bloquer et détourner efficacement les interférences électromagnétiques rayonnées et conduites. La bande couvre 360° du blindage du câble ou du tuyau métallique, offrant d'excellentes performances pour les applications EMI et EMP. Protège contre les hautes fréquences EMI / EMP rayonnées et conduites dans des environnements protégés.

La **solution Roxtec PE** utilise une bande conductrice large pour couvrir le blindage du câble à 360°, offrant d'excellentes performances pour les applications EMI. Protège contre les EMI conduites.

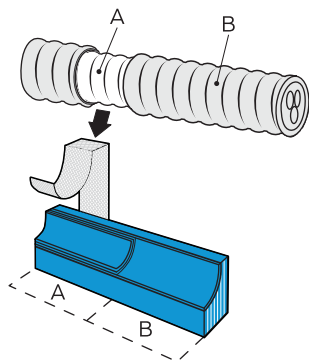
# Roxtec EMC sealing solutions performance

烙克赛克EMC密封解决方案的性能

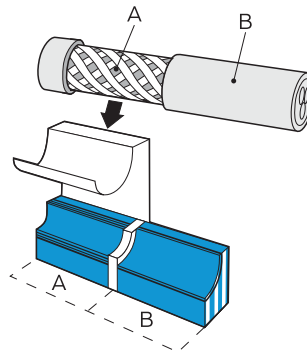
**Roxtec EMV Leistungsfähigkeit der Dichtungslösungen**

**Rendimiento de las soluciones de sellado Roxtec EMC**

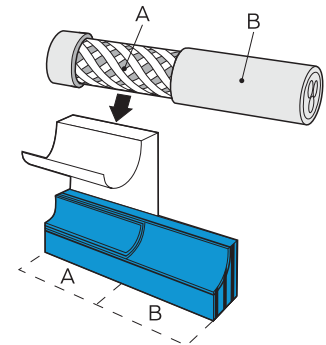
**Roxtec CEM performance des solutions d'étanchéité**



Section of a BG B module



Section of an ES B module



Section of a PE B module

**EN** The Roxtec EMC sealing solutions provide a circumferential contact area around the armor/screen to efficiently create a low impedance path to earth. The width and mass of the ground path are optimized for the application. The shielded version also includes a high frequency barrier that captures and diverts signals transmitted through air.

**CN** 烙克赛克EMC密封解决方案为铠装/屏蔽层提供圆周接触，创建一个有效的低阻抗接地通路。接地通路的宽度和质量都针对应用进行了优化。屏蔽系列产品还具有高频阻隔功能，可捕获和导流通过空气传播的信号。

**DE** Die Roxtec EMV-Dichtungs-lösungen gewährleisten eine umlaufende Kontaktfläche um Armierung / Schirmung, um einen Erdungsweg mit niedriger Impedanz zu erreichen. Die Breite und Masse des Erdungspfades sind für die Applikation optimiert. Die geschirmte Version umfasst auch eine Hochfrequenzbarriere, welche durch die Luft übertragene Signale auffängt und ableitet.

**ES** Las soluciones de sellado Roxtec EMC ofrecen un contacto circunferencial alrededor del armazón/pantalla para crear eficazmente una ruta a tierra de impedancia baja. La anchura y masa de la ruta a tierra se optimizan para cada aplicación. La versión blindada incluye además una barrera de alta frecuencia que capta y desvía las señales transmitidas por el aire.

**FR** Les solutions d'étanchéité Roxtec EMC CEM offrent une surface de contact circconférentielle autour du blindage / écran pour créer efficacement un chemin de faible impédance vers la terre. La largeur et la masse de la liaison à la terre sont optimisées pour l'application. La version blindée comprend également une barrière à haute fréquence qui capte et détourne des signaux transmis par l'air.

## Typical electrical characteristics, S and G series

S和G系列的典型电气特性

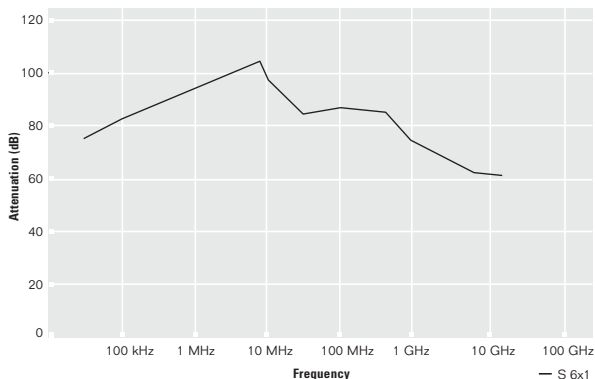
Typische elektrische Eigenschaften, S- und G-Serie

Características eléctricas típicas, series S y G

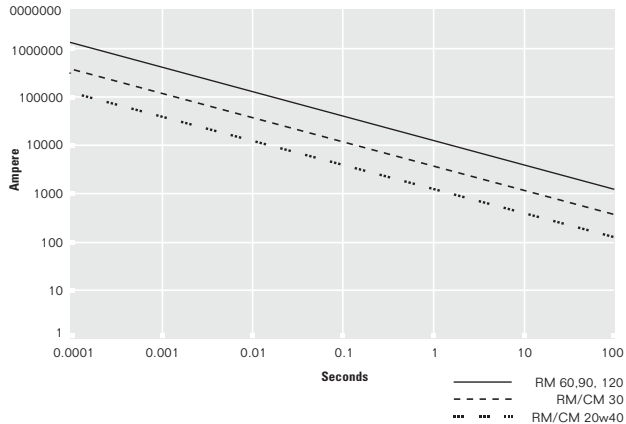
Caractéristiques électriques par défaut, séries S et G

All Roxtec EMC products are intended for armored, shielded, or screened cables and depending on purpose, cable designs differs. For efficient electromagnetic shielding, the armor/shields/screens must have high tightness or being based on metallic foils. For electrical safety the armor must be designed for high mechanical and electrical strength.

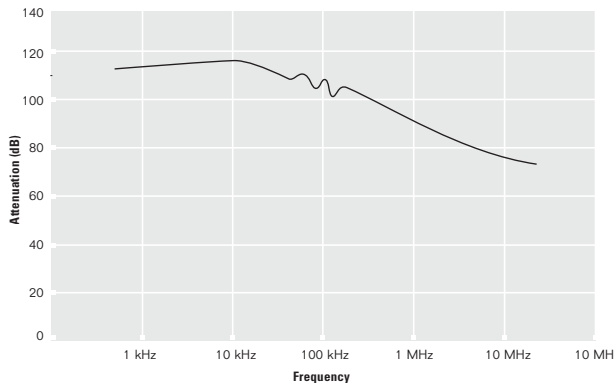
Shielding effectiveness (ES systems)



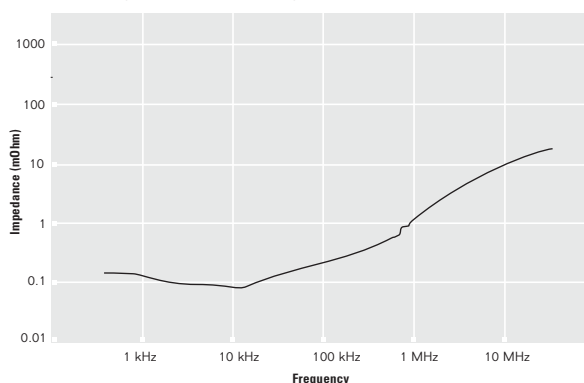
Current withstand capability vs. time (BG systems)



Attenuation of conducted interference (BG, ES and PE systems)



Transfer impedance (BG, ES and PE systems)



# Selection of EMC sealing system

EMC密封系统选型

Auswahl des EMV-Dichtungssystems

Selección del sistema de sellado EMC

Sélection de solutions d'étanchéité CEM



**EN** The selection of which EMC sealing system to use can be based on the expected cable or pipe type. If the application uses an armored cable, electrical safety must be considered meaning that a BG system is recommended. If the cables are shielded it is more likely an EMI application where the ES or PE system should be used. With the ES system, waveguide techniques can be applied when non-metallic fiber optic cables and plastic pipes or hoses run through an ES system into shielded environments.

**CN** 可以根据计划选用的电缆或管类型选择使用何种EMC密封系统。如果采用铠装电缆，必须考虑电气安全，推荐使用BG系统。如果是屏蔽电缆，更有可能用于EMI应用，应采用ES或PE系统。如果需要将非金属光缆和塑料管道或软管穿过ES系统到屏蔽的环境中，可采用ES系统的波导技术。

**DE** Die Auswahl des EMV-Dichtungssystems kann auf den erwarteten Kabel- und Rohr-Typen beruhen. Wenn bei der Anwendung armierte Kabel verwendet werden, muss die elektrische Sicherheit beachtet werden; dies bedeutet, dass ein BG-System empfohlen wird. Wenn die Kabel geschirmt sind, kommt wahrscheinlich eine EMI-Anwendung zum Einsatz, bei der das ES- oder PE-System verwendet werden sollte. Mit dem ES-System können Wellenleiter-Techniken angewendet werden, wenn nicht-metallische Glasfaserkabel und Kunststoffrohre oder -schläuche durch ein ES-System in geschirmte Umgebungen geführt werden.

**ES** La selección del sistema de sellado EMC a utilizar se basa en el tipo previsto de cable o tubería. Si la aplicación utiliza un cable armado, debe considerarse que la seguridad eléctrica hace recomendable el empleo de un sistema BG. Si los cables son blindados será más probable una aplicación EMI de sistema ES o PE. Con el sistema ES se podrán aplicar técnicas de guía de onda en las que cables de fibra óptica no metálicos y tuberías o tubos de plástico recorren un sistema ES en entornos blindados.

**FR** Le choix d'utiliser la solution d'étanchéité CEM peut être basé sur le type de câble ou de tuyau attendu. Si l'application utilise un câble armé, la sécurité électrique doit être considérée comme recommandant de la solution BG. Si les câbles sont blindés, il s'agit plus probablement d'une application EMI, pour laquelle les solutions ES ou PE devraient être utilisées. Avec la solution ES, les techniques de guidage d'ondes peuvent être appliquées lorsque des câbles de fibres optiques non métalliques et des tubes ou tuyaux de plastique passent par une solution ES dans des environnements blindés.

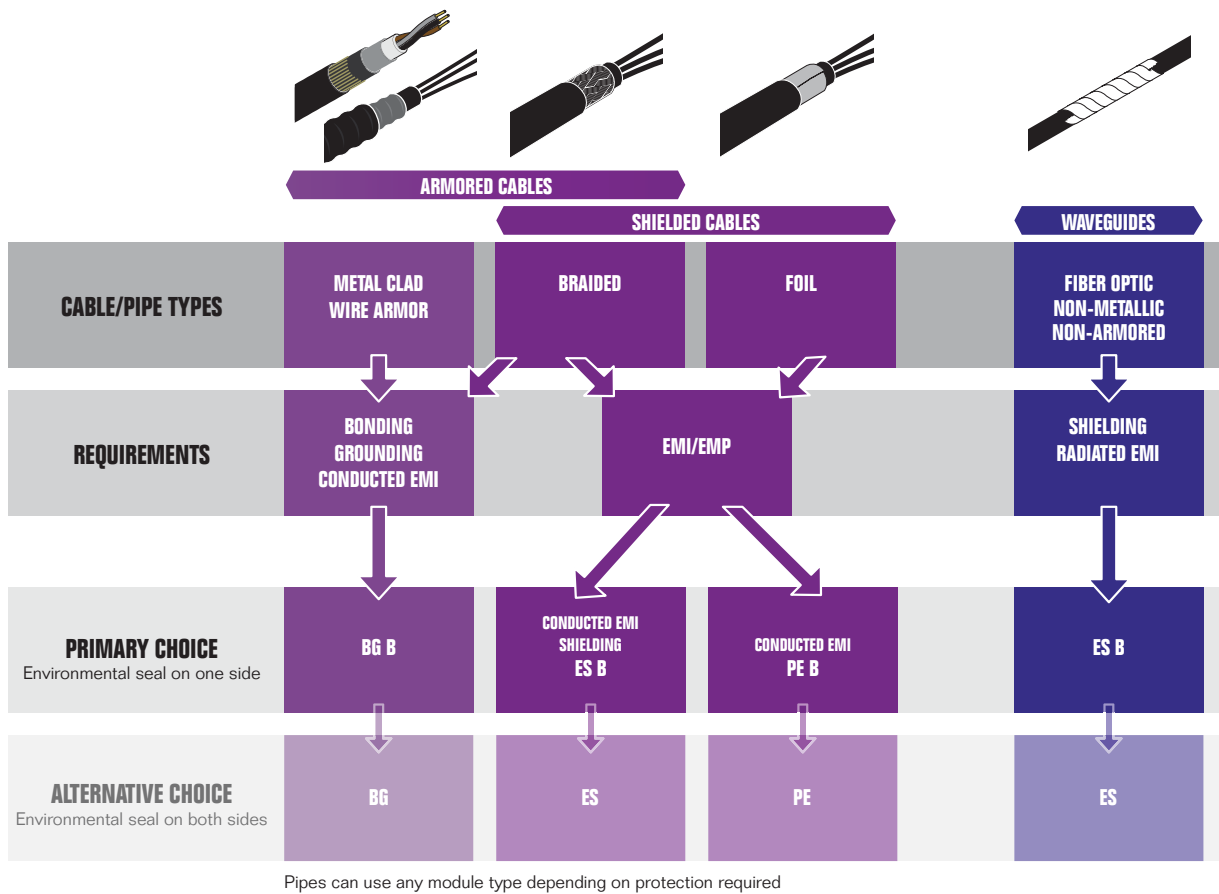
# EMC sealing system selection guide

EMC密封系统选择指南

Leitfaden zur Auswahl des EMV-Dichtungssystems

Guía para seleccionar el sistema de sellado EMC

Guide de sélection de solutions d'étanchéité CEM



See disclaimer on page 124

请参阅免责声明第124页

Siehe Haftungsausschluss auf Seite 124

Ver exención de responsabilidad, página 124

Voir avertissement à la page 124

# Roxtec RM BG™ B module

烙克赛克RM BG™ B模块 ▶ Roxtec RM BG™ B Modul ▶ Módulo Roxtec RM BG™ B ▶ Module Roxtec RM BG™ B

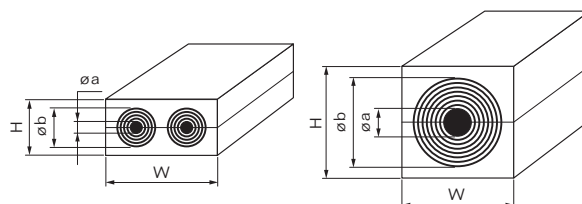
RM 40 10-32 BG B



Front view



Back view



For information about other module sizes, please contact your local Roxtec supplier or e-mail: [info@roxtec.com](mailto:info@roxtec.com)

CN	模块	电缆/管道的数量	适配的电缆/管道直径		外部尺寸 (毫米) HxW (D=60 毫米)	重量 (千克)(磅)	货号
			a-b (毫米)	a-b (英寸)			
DE	Modul	Anzahl der Kabel/Rohre	Für Kabel-/Rohrdurchmesser		Außenmaße (mm) HxW (D=60 mm)	Gewicht (kg/lb)	Art.-Nr.
			a-b (mm)	a-b (in.)			
ES	Módulo	Número de cables/tuberías	Para diámetro de cable/ tubería		Dim. externas (mm) HxW (D=60 mm)	Peso (kg/libra)	Nº art.
			a-b (mm)	a-b (pulgadas)			
FR	Module	Nombre de câbles/ tuyauteries	Pour diamètre de câble/tuyauterie		Dim. Extérieures (mm) HxW (D=60 mm)	Poids (kg/lb)	Nº d'article
			a-b (mm)	a-b (pouces)			
EN	Module	Number of cables/pipes	For cable/pipe diameter		External dim. (mm) HxW (D=60 mm)	Weight (kg/lb)	Art. No
			a-b (mm)	a-b (in)			

with core / 带中心塞 / mit Kern / con núcleo central / avec noyau central

RM 20w40 BG B	2	0+3.5-16.5	0+0.138-0.650	20x40	0.07/0.154	103331
RM 30 BG B	1	0+10.0-25.0	0+0.394-0.984	30x30	0.08/0.176	103332
RM 40 10-32 BG B	1	0+9.5-32.5	0+0.374-1.280	40x40	0.14/0.309	103333
RM 60 24-54 BG B	1	0+24.0-54.0	0+0.945-2.126	60x60	0.33/0.728	103336

without core / 不带中心塞的多径模块 / ohne Kern / sin núcleo central / sans noyau central

RM 80 BG B woc	1	48.0-71.0	1.890-2.795	80x80	0.46/1.014	118502
RM 90 BG B woc	1	48.0-71.0	1.890-2.795	90x90	0.56/1.235	103338
RM 120 BG B woc	1	67.5-99.0	2.657-3.898	120x120	0.94/2.072	103313

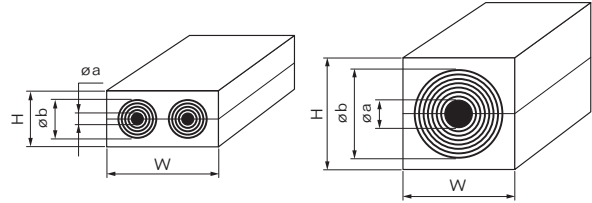
# Roxtec RM BG™ module

烙克赛克RM BG™模块 | Roxtec RM BG™ Modul | Módulo Roxtec RM BG™ | Module Roxtec RM BG™

RM 40 10-32 BG



Front view/Back view



For information about other module sizes, please contact your local Roxtec supplier or e-mail: [info@roxtec.com](mailto:info@roxtec.com)

CN	模块	电缆/管道的数量	适配的电缆/管道直径		外部尺寸 (毫米) HxW (D=60 毫米)	重量 (千克)(磅)	货号
			a-b (毫米)	a-b (英寸)			
DE	Modul	Anzahl der Kabel/ Rohre	Für Kabel-/Rohrdurchmesser a-b (mm)	a-b (in.)	Außenmaße (mm) HxW (D=60 mm)	Gewicht (kg/lb)	Art.-Nr.
ES	Módulo	Número de cables/ tuberías	Para diámetro de cable/ tubería a-b (mm)	a-b (pulgadas)	Dim. externas (mm) HxW (D=60 mm)	Peso (kg/libra)	Nº art.
FR	Module	Nombre de câbles/ tuyauteries	Pour diamètre de câble/tuyauterie a-b (mm)	a-b (pouces)	Dim. Extérieures (mm) HxW (D=60 mm)	Poids (kg/lb)	Nº d'article
EN	Module	Number of cables/ pipes	For cable/pipe diameter a-b (mm)   a-b (in)		External dim. (mm) HxW (D=60 mm)	Weight (kg/lb)	Art. No

with core / 带中心塞/ mit Kern / con núcleo central / avec noyau central

RM 20w40 BG	2	0+3.5-16.5	0+0.138-0.650	20x40	0.07/0.154	102416
RM 30 BG	1	0+10.0-25.0	0+0.394-0.984	30x30	0.08/0.176	102417
RM 40 10-32 BG	1	0+9.5-32.5	0+0.374-1.280	40x40	0.14/0.309	102419
RM 60 24-54 BG	1	0+24.0-54.0	0+0.945-2.126	60x60	0.33/0.728	102422

without core / 不带中心塞的多径模块 / ohne Kern / sin núcleo central / sans noyau central

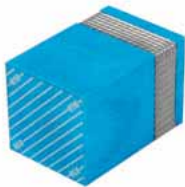
RM 80 BG woc	1	48.0-71.0	1.890-2.795	80x80	0.46/1.014	118505
RM 90 BG woc	1	48.0-71.0	1.890-2.795	90x90	0.56/1.235	102424
RM 120 BG woc	1	67.5-99.0	2.657-3.898	120x120	0.94/2.072	102412



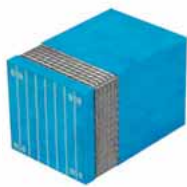
## Roxtec RM BG™ B, RM BG™ solid compensation module

烙克赛克RM BG™ B, RM BG™盲堵模块 ▶ Roxtec RM BG™ B, RM BG™ Füllmodul ▶ Módulo sólido de compensación Roxtec RM BG™ B, RM BG™ ▶ Module de compensation solide Roxtec RM BG™ B et RM BG™

RM 40/0 BG B

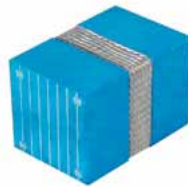


Front view



Back view

RM 40/0 BG



Front view/Back view

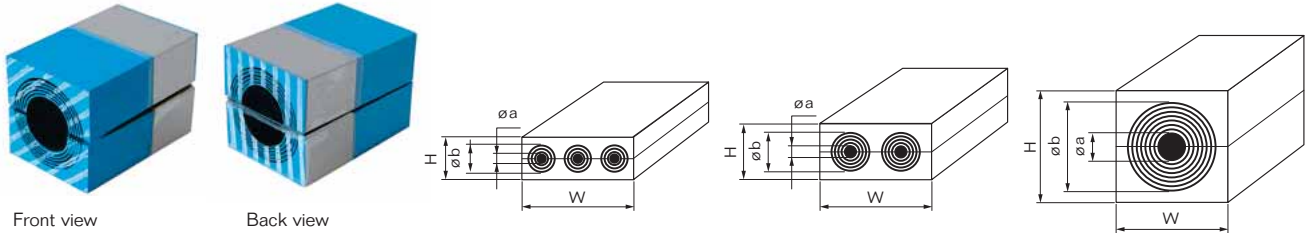
For information about other module sizes, please contact your local Roxtec supplier or e-mail: [info@roxtec.com](mailto:info@roxtec.com)

CN	模块	外部尺寸 (毫米) HxW (D=60 毫米)	(千克)	重量 (磅)	货号
	DE	Außenmaße (mm) HxW (D=60 mm)	(kg)	Gewicht (lb)	Art.-Nr.
ES	Módulo	Dim. externas (mm) HxW (D=60 mm)	(kg)	Peso (libra)	Nº art.
FR	Module	Dim. Extérieure (mm) HxW (D=60 mm)	(kg)	Poids (lb)	Nº d'article
EN	Module	External dim. (mm) HxW (D=60)	(kg)	Weight (lb)	Art No.
	<b>RM 10w120/0 BG B</b>	10x120	0.12	0.256	<b>109378</b>
	<b>RM 20/0 BG B</b>	20x20	0.04	0.088	<b>103345</b>
	<b>RM 30/0 BG B</b>	30x30	0.08	0.181	<b>103348</b>
	<b>RM 40/0 BG B</b>	40x40	0.15	0.320	<b>103351</b>
	<b>RM 60/0 BG B</b>	60x60	0.34	0.754	<b>103354</b>
	<b>RM 10w120/0 BG</b>	10x120	0.12	0.256	<b>109376</b>
	<b>RM 20/0 BG</b>	20x20	0.04	0.088	<b>102431</b>
	<b>RM 30/0 BG</b>	30x30	0.08	0.181	<b>102432</b>
	<b>RM 40/0 BG</b>	40x40	0.15	0.320	<b>102433</b>
	<b>RM 60/0 BG</b>	60x60	0.34	0.754	<b>102434</b>

# Roxtec RM ES B module

烙克赛克RM ES B模块 | Roxtec RM ES B Modul | Módulo Roxtec RM ES B | Module Roxtec RM ES B

RM 40 ES B



For information about other module sizes, please contact your local Roxtec supplier or e-mail: [info@roxtec.com](mailto:info@roxtec.com)

CN	模块		适配的电缆/管道直径 **		外部尺寸 (毫米) HxW (D=60 毫米)	重量 (千克)(磅)	货号
	模块	电缆/管道的数量	a-b (毫米)	a-b (英寸)			
DE	Modul	Anzahl der Kabel/Rohre	Für Kabel-/Rohrdurchmesser **		Außenmaße (mm) HxW (D=60 mm)	Gewicht (kg/lb)	Art.-Nr.
ES	Módulo	Número de cables/tuberías	Para diámetro de cable/ tubería **		Dim. externas (mm) HxW (D=60 mm)	Peso (kg/libra)	Nº art.
FR	Module	Nombre de câbles/ tuyauteries	Pour diamètre de câble/ tuyauterie **		Dim. Extérieures (mm) HxW (D=60 mm)	Poids (kg/lb)	Nº d'article
EN	Module	Number of cables/pipes	For cable/pipe diameter		External dim. (mm) HxW (D=60 mm)	Weight (kg/lb)	Art. No.

with core / 带中心塞 / mit Kern / con núcleo central / avec noyau central

RM 15 ES B	1	0+3.0-11.0	0+0.118-0.433	15x15	0.02/0.044	ERM1100151181
RM 15w40 ES B	3	0+3.5-10.5	0+0.138-0.413	15x40	0.05/0.110	ERM1115401181
RM 20 ES B	1	0+4.0-14.5	0+0.157-0.571	20x20	0.04/0.088	ERM1100201181
RM 20w40 ES B	2	0+3.5-16.5	0+0.138-0.650	20x40	0.07/0.154	ERM1120401181
RM 30 ES B	1	0+10.0-25.0	0+0.394-0.984	30x30	0.08/0.176	ERM1100301181
RM 40 ES B	1	0+21.5-34.5	0+0.846-1.358	40x40	0.14/0.309	ERM1100401181
RM 40 10-32 ES B	1	0+9.5-32.5	0+0.374-1.280	40x40	0.14/0.309	ERM1140101181
RM 60 ES B	1	0+28.0-54.0	0+1.102-2.126	60x60	0.33/0.728	ERM1100601181
RM 60 24-54 ES B	1	0+24.0-54.0	0+0.945-2.126	60x60	0.33/0.728	ERM1160201181

without core / 不带中心塞的多径模块 / ohne Kern / sin núcleo central / sans noyau central

RM 60 ES B woc	1	28.0-54.0	1.102-2.126	60x60	0.26/0.573	ERM1000601181
RM 80 ES B woc	1	48.0-71.0	1.890-2.795	80x80	0.46/1.014	110100
RM 90 ES B woc	1	48.0-71.0	1.890-2.795	90x90	0.56/1.235	ERM1000901181
RM 120 ES B woc	1	67.5-99.0	2.657-3.898	120x120	0.94/2.072	ERM1001201181

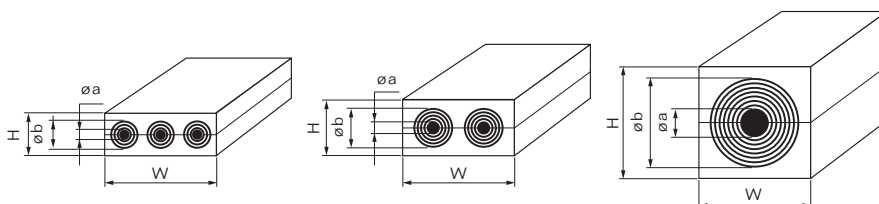
# Roxtec RM ES module

烙克赛克RM ES模块 | Roxtec RM ES Modul | Módulo Roxtec RM ES | Module Roxtec RM ES

RM 40 ES



Front view/Back view



For information about other module sizes, please contact your local Roxtec supplier or e-mail: [info@roxtec.com](mailto:info@roxtec.com)

CN	模块		适配的电缆/管道直径		外部尺寸 (毫米) HxW (D=60 毫米)	重量 (千克)(磅)	货号
	模块	电缆/管道的数量	a-b (毫米)	a-b (英寸)			
DE	Modul	Anzahl der Kabel/Rohre	Für Kabel-/Rohrdurchmesser a-b (mm)   a-b (in.)		Außenmaße (mm) HxW (D=60 mm)	Gewicht (kg/lb)	Art.-Nr.
ES	Módulo	Número de cables/tuberías	Para diámetro de cable/ tubería a-b (mm)   a-b (pulgadas)		Dim. externas (mm) HxW (D=60 mm)	Peso (kg/libra)	Nº art.
FR	Module	Nombre de câbles/ tuyauteries	Pour diamètre de câble/ tuyauterie a-b (mm)   a-b (pouces)		Dim. Extérieures (mm) HxW (D=60 mm)	Poids (kg/lb)	Nº d'article
EN	Module	Number of cables/pipes	For cable/pipe diameter a-b (mm)   a-b (in)		External dim. (mm) HxW (D=60 mm)	Weight (kg/lb)	Art. No.

with core/ 带中心塞/ mit Kern / con núcleo central / avec noyau central

RM 15 ES	1	0+3.0-11.0	0+0.118-0.433	15x15	0.02/0.044	ERM0100151181
RM 15w40 ES	3	0+3.5-10.5	0+0.138-0.413	15x40	0.05/0.110	ERM0115401181
RM 20 ES	1	0+4.0-14.5	0+0.157-0.571	20x20	0.04/0.088	ERM0100201181
RM 20w40 ES	2	0+3.5-16.5	0+0.138-0.650	20x40	0.07/0.154	ERM0120401181
RM 30 ES	1	0+10.0-25.0	0+0.394-0.984	30x30	0.08/0.176	ERM0100301181
RM 40 ES	1	0+21.5-34.5	0+0.846-1.358	40x40	0.14/0.309	ERM0100401181
RM 40 10-32 ES	1	0+9.5-32.5	0+0.374-1.280	40x40	0.14/0.309	ERM0140101181
RM 60 ES	1	0+28.0-54.0	0+1.102-2.126	60x60	0.33/0.728	ERM0100601181
RM 60 24-54 ES	1	0+24.0-54.0	0+0.945-2.126	60x60	0.33/0.728	ERM0160201181

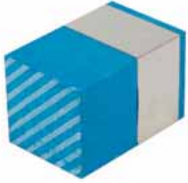
without core/ 不带中心塞的多径模块 / ohne Kern / sin núcleo central / sans noyau central

RM 60 ES woc	1	28.0-54.0	1.102-2.126	60x60	0.26/0.573	ERM0000601181
RM 80 ES woc	1	48.0-71.0	1.890-2.795	80x80	0.46/1.014	110097
RM 90 ES woc	1	48.0-71.0	1.890-2.795	90x90	0.56/1.235	ERM0000901181
RM 120 ES woc	1	67.5-99.0	2.657-3.898	120x120	0.94/2.072	ERM0001201181

## Roxtec RM ES B, RM ES solid compensation module

烙克赛克RM ES B, RM ES盲堵模块 | Roxtec RM ES B, RM ES Füllmodul | Módulo sólido de compensación Roxtec RM ES B, RM ES | Module de compensation solide Roxtec RM ES B et RM ES

RM 40/0 ES B



Front view



Back view

RM 40/0 ES



Front view/Back view

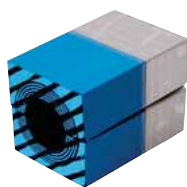
For information about other module sizes, please contact your local Roxtec supplier or e-mail: [info@roxtec.com](mailto:info@roxtec.com)

CN	模块	外部尺寸 (毫米) HxW (D=60 毫米)	(千克)	重量 (磅)	货号
	DE	Außenmaße (mm) HxW (D=60 mm)	(kg)	Gewicht (lb)	Art.-Nr.
ES	Módulo	Dim. externas (mm) HxW (D=60 mm)	(kg)	Peso (libra)	Nº art.
FR	Module	Dim. Extérieure (mm) HxW (D=60 mm)	(kg)	Poids (lb)	Nº d'article
EN	Module	External dim. (mm) HxW (D=60)	(kg)	Weight (lb)	Art No.
	<b>RM 5w120/0 ES B</b>	5x120	0.06	0.126	<b>ERM1351201181</b>
	<b>RM 10/0 ES B</b>	10x10	0.01	0.024	<b>ERM1300101181</b>
	<b>RM 10w120/0 ES B</b>	10x120	0.12	0.254	<b>ERM1310121181</b>
	<b>RM 15/0 ES B</b>	15x15	0.02	0.046	<b>ERM1300151181</b>
	<b>RM 20/0 ES B</b>	20x20	0.04	0.088	<b>ERM1300201181</b>
	<b>RM 30/0 ES B</b>	30x30	0.08	0.181	<b>ERM1300301181</b>
	<b>RM 40/0 ES B</b>	40x40	0.15	0.320	<b>ERM1300401181</b>
	<b>RM 60/0 ES B</b>	60x60	0.34	0.754	<b>ERM1300601181</b>
	<b>RM 5w120/0 ES</b>	5x120	0.06	0.126	<b>ERM0305121181</b>
	<b>RM 10/0 ES</b>	10x10	0.01	0.024	<b>ERM0300101181</b>
	<b>RM 10w120/0 ES</b>	10x120	0.12	0.254	<b>ERM0310121181</b>
	<b>RM 15/0 ES</b>	15x15	0.02	0.046	<b>ERM0300151181</b>
	<b>RM 20/0 ES</b>	20x20	0.04	0.088	<b>ERM0300201181</b>
	<b>RM 30/0 ES</b>	30x30	0.08	0.181	<b>ERM0300301181</b>
	<b>RM 40/0 ES</b>	40x40	0.15	0.320	<b>ERM0300401181</b>
	<b>RM 60/0 ES</b>	60x60	0.34	0.754	<b>ERM0300601181</b>

# Roxtec RM PE B module

烙克赛克RM PE B模块 ▶ Roxtec RM PE B Modul ▶ Módulo Roxtec RM PE B ▶ Module Roxtec RM PE B

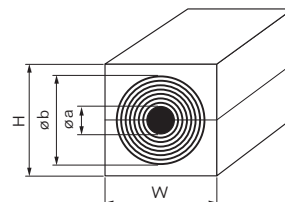
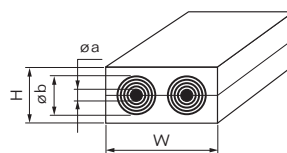
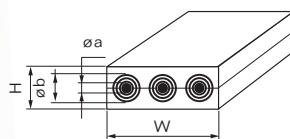
RM 40 PE B



Front view



Back view



For information about other module sizes, please contact your local Roxtec supplier or e-mail: [info@roxtec.com](mailto:info@roxtec.com)

CN	模块		适配的电缆/管道直径		外部尺寸 (毫米) HxW (D=60 毫米)	重量 (千克)(磅)	货号
	模块	电缆/管道的数量	a-b (毫米)	a-b (英寸)			
DE	Modul	Anzahl der Kabel/Rohre	Für Kabel-/Rohrdurchmesser a-b (mm)	a-b (in.)	Außenmaße (mm) HxW (D=60 mm)	Gewicht (kg/lb)	Art.-Nr.
ES	Módulo	Número de cables/tuberías	Para diámetro de cable/ tubería a-b (mm)	a-b (pulgadas)	Dim. externas (mm) HxW (D=60 mm)	Peso véase (kg/libra)	Nº art.
FR	Module	Nombre de câbles/tuyauteries	Pour diamètre de câble/tuyauterie a-b (mm)	a-b (pouces)	Dim. Extérieures (mm) HxW (D=60 mm)	Poids voir (kg/lb)	Nº d'article
EN	Module	Number of cables/pipes	For cable/pipe diameter a-b (mm)   a-b (in)		External dim. (mm) HxW (D=60 mm)	Weight kg/lb	Art. No.

**with core / 带中心塞/ mit Kern / con núcleo central / avec noyau central**

RM 15 PE B	1	0+ 3.0-11.0	0+0.118-0.433	15x15	0.02/0.044	PRM1100151181
RM 15w40 PE B	3	0+ 3.5-10.5	0+0.138-0.413	15x40	0.05/0.110	PRM1115401181
RM 20 PE B	1	0+ 4.0-14.5	0+0.157-0.571	20x20	0.04/0.088	PRM1100201181
RM 20w40 PE B	2	0+ 3.5-16.5	0+0.138-0.650	20x40	0.07/0.154	PRM1120401181
RM 30 PE B	1	0+10.0-25.0	0+0.394-0.984	30x30	0.08/0.176	PRM1100301181
RM 40 PE B	1	0+21.5-34.5	0+0.846-1.358	40x40	0.14/0.309	PRM1100401181
RM 40 10-32 PE B	1	0+ 9.5-32.5	0+0.374-1.280	40x40	0.14/0.309	PRM1140101181
RM 60 PE B	1	0+28.0-54.0	0+1.102-2.126	60x60	0.33/0.728	PRM1100601181
RM 60 24-54 PE B	1	0+24.0-54.0	0+0.945-2.126	60x60	0.33/0.728	PRM1160201181

**without core / 不带中心塞的多径模块 / ohne Kern / sin núcleo central / sans noyau central**

RM 60 PE B woc	1	28.0-54.0	1.102-2.126	60x60	0.26/0.573	PRM1000601181
RM 80 PE B woc	1	48.0-71.0	1.890-2.795	80x80	0.44/0.97	110109
RM 90 PE B woc	1	48.0-71.0	1.890-2.795	90x90	0.56/1.235	PRM1000901181
RM 120 PE B woc	1	67.5-99.0	2.657-3.898	120x120	0.94/2.072	PRM1001201181

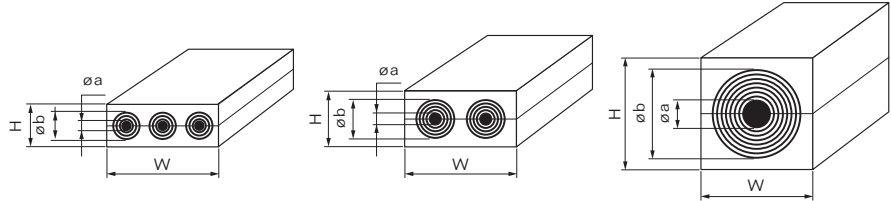
# Roxtec RM PE module

烙克赛克RM PE模块 | Roxtec RM PE Modul | Módulo Roxtec RM PE | Module Roxtec RM PE

RM 40 PE



Front view/Back view



For information about other module sizes, please contact your local Roxtec supplier or e-mail: [info@roxtec.com](mailto:info@roxtec.com)

CN	模块	电缆/管道的数量	适配的电缆/管道直径 **)		外部尺寸 (毫米) HxW (D=60 毫米)	重量 (千克)(磅)	货号
	DE Modul		a-b (毫米)	a-b (英寸)			
DE	Modul	Anzahl der Kabel/Rohre	a-b (mm)	a-b (in.)	Außenmaße (mm) HxW (D=60 mm)	Gewicht (kg/lb)	Art.-Nr.
ES	Módulo	Número de cables/tuberías	Para diámetro de cable/ tubería **)		Dim. externas (mm) HxW (D=60 mm)	Peso véase (kg/libra)	Nº art.
FR	Module	Nombre de câbles/ tuyauteries	Pour diamètre de câble/ tuyauterie **)		Dim. Extérieures (mm) HxW (D=60 mm)	Poids voir (kg/lb)	Nº d'article
EN	Module	Number of cables/pipes	For cable/pipe diameter		External dim. (mm) HxW (D=60 mm)	Weight kg/lb	Art. No.

with core/ 带中心塞/ mit Kern / con núcleo central / avec noyau central

RM 15 PE	1	0+3.0-11.0	0+ 0.118-0.433	15x15	0.02/0.044	PRM0100151181
RM 15w40 PE	3	0+3.5-10.5	0+ 0.138-0.413	15x40	0.05/0.110	PRM0115401181
RM 20 PE	1	0+4.0-14.5	0+ 0.157-0.571	20x20	0.04/0.088	PRM0100201181
RM 20w40 PE	2	0+3.5-16.5	0+ 0.138-0.650	20x40	0.07/0.154	PRM0120401181
RM 30 PE	1	0+10.0-25.0	0+ 0.394-0.984	30x30	0.08/0.176	PRM0100301181
RM 40 PE	1	0+21.5-34.5	0+ 0.846-1.358	40x40	0.14/0.309	PRM0100401181
RM 40 10-32 PE	1	0+9.5-32.5	0+ 0.374-1.280	40x40	0.14/0.309	PRM0140101181
RM 60 PE	1	0+28.0-54.0	0+ 1.102-2.126	60x60	0.33/0.728	PRM0100601181
RM 60 24-54 PE	1	0+24.0-54.0	0+ 0.945-2.126	60x60	0.33/0.728	PRM0160201181

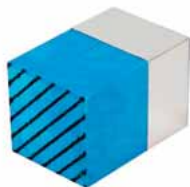
without core/ 不带中心塞的多径模块 / ohne Kern / sin núcleo central / sans noyau central

RM 60 PE woc	1	28.0-54.0	1.102-2.126	60x60	0.26/0.573	PRM0000601181
RM 80 PE woc	1	48.0-71.0	1.890-2.795	80x80	0.44/0.97	110108
RM 90 PE woc	1	48.0-71.0	1.890-2.795	90x90	0.56/1.235	PRM0000901181
RM 120 PE woc	1	67.5-99.0	2.657-3.898	120x120	0.94/2.072	PRM0001201181

## Roxtec RM PE B, RM PE solid compensation module

烙克赛克RM PE B, RM PE盲堵模块 | Roxtec RM PE B, RM PE Füllmodul | Módulo sólido de compensación Roxtec RM PE B, RM PE | Module de compensation solide Roxtec RM PE B, RM PE

RM 40/0 PE B



Front view



Back view

RM 40/0 PE



Front view/Back view

For information about other module sizes, please contact your local Roxtec supplier or e-mail: [info@roxtec.com](mailto:info@roxtec.com)

CN	模块	外部尺寸 (毫米) HxW (D=60 毫米)	(千克)	重量 (磅)	货号
	DE	Außenmaße (mm) HxW (D=60 mm)	(kg)	Gewicht (lb)	Art.-Nr.
ES	Módulo	Dim. externas (mm) HxW (D=60 mm)	(kg)	Peso (libra)	Nº art.
FR	Module	Dim. Extérieure (mm) HxW (D=60 mm)	(kg)	Poids (lb)	Nº d'article
EN	Module	External dim. (mm) HxW (D=60)	(kg)	Weight (lb)	Art No.
	RM 5w120/0 PE B	5x120	0.06	0.126	PRM1351201181
	RM 10/0 PE B	10x10	0.01	0.024	PRM1300101181
	RM 10w120/0 PE B	10x120	0.12	0.254	PRM1310121181
	RM 15/0 PE B	15x15	0.02	0.046	PRM1300151181
	RM 20/0 PE B	20x20	0.04	0.088	PRM1300201181
	RM 30/0 PE B	30x30	0.08	0.181	PRM1300301181
	RM 40/0 PE B	40x40	0.15	0.320	PRM1300401181
	RM 60/0 PE B	60x60	0.34	0.754	PRM1300601181
	RM 5w120/0 PE	5x120	0.06	0.126	PRM0305121181
	RM 10/0 PE	10x10	0.01	0.024	PRM0300101181
	RM 10w120/0 PE	10x120	0.12	0.254	PRM0310121181
	RM 15/0 PE	15x15	0.02	0.046	PRM0300151181
	RM 20/0 PE	20x20	0.04	0.088	PRM0300201181
	RM 30/0 PE	30x30	0.08	0.181	PRM0300301181
	RM 40/0 PE	40x40	0.15	0.320	PRM0300401181
	RM 60/0 PE	60x60	0.34	0.754	PRM0300601181

## Roxtec CM BG™ B module

烙克赛克CM BG™ B密封模块，带芯】Roxtec CM BG™ B Dichtungsmodul, mit Kern】  
Módulo de sellado Roxtec CM BG™ B, con núcleo】Module d'étanchéité Roxtec CM BG™ B, avec un noyau

CM 40 10-32 BG B



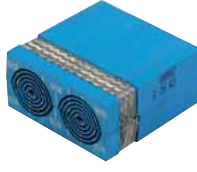
Front view

CM 20w40 BG B

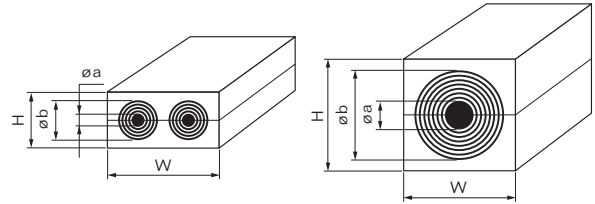


Front view

CM 20w40 BG B



Back view

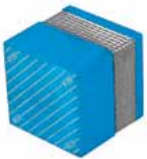


CN	模块	电缆/管道的数量	适配的电缆/管道直径		外部尺寸 (毫米)	(千克)(磅)	货号
	DE	Modul	Für Kabel-/Rohrdurchmesser		Außenmaße (mm)	Gewicht	Art.-Nr.
ES	Módulo	Número de cables/tuberías	Para diámetro de cable/ tubería		Diám. externo (mm)	Peso véase	Nº art.
FR	Module	Nombre de câbles/ tuyauteries	Pour diamètre de câble/ tuyauterie		Dim. Extérieures (mm)	Poids voir	Nº d'article
EN	Module	Number of cables/pipes	For cable/pipe diameter		External dim. (mm)	Weight	Art No.
			a-b (毫米)	a-b (英寸)	(HxW) (D=40 毫米)	(kg/lb)	
	CM 20w40 BG B	2	0+3.5-16.5	0+0.138-0.650	20x40	0.05/0.110	103375
	CM 30w40 BG B	1	0+10-25	0+0.394-0.984	30x40	0.08/0.176	103379
	CM 40 10-32 BG B	1	0+9.5-32.5	0+0.374-1.280	40x40	0.10/0.220	103381

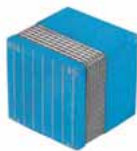
## Roxtec CM BG™ B solid compensation module

烙克赛克CM BG™ B盲堵模块】Roxtec CM BG™ B Füllmodul】Módulo sólido de compensación CM BG™ B】Module de compensation solide Roxtec CM BG™ B

CM 40/0 BG B



Front view



Back view

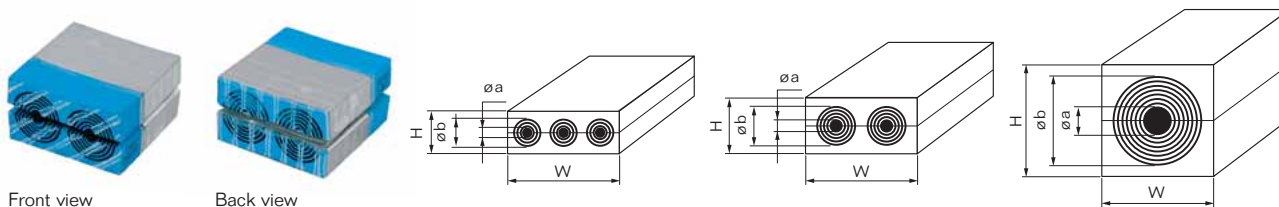
CN	模块	外部尺寸 (毫米)	重量		货号
	DE	Modul	Gewicht		Art.-Nr.
ES	Módulo	Dim. externas (mm)	Peso		Nº art.
FR	Module	Dim. Extérieures (mm)	Poids		Nº d'article
EN	Module	External dim. (mm)	Weight		Art No.
		(HxW) (D=40 毫米)	(kg)	(lb)	
	CM 10w40/0 BG B	10 x 40	0.02	0.044	103903
	CM 40/0 BG B	40 x 40	0.08	0.176	103366



# Roxtec CM ES module

洛克赛克CM ES密封模块 ▶ Roxtec CM ES Dichtungsmodul ▶  
Módulo de sellado Roxtec CM ES ▶ Module d'étanchéité Roxtec CM ES

CM 20w40 ES

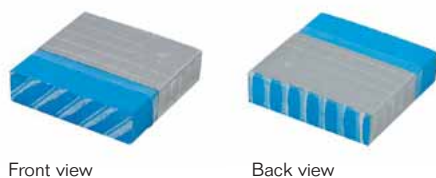


CN	模块	电缆/管道的数量	适配的电缆/管道直径		外部尺寸 (毫米)	(千克)(磅)	货号
	DE	Modul	a-b (毫米)	a-b (英寸)	HxW (D=40 毫米)	重量	
ES	Módulo	Número de cables/tuberías	Para diámetro de cable/ tubería	a-b (mm)	a-b (in.)	Diám. externo (mm)	Peso véase
	FR	Module	Pour diamètre de câble/tuyauterie	a-b (mm)	a-b (pouces)	HxW (D=40 mm)	(kg/libra)
EN	Module	Number of cables/pipes	For cable/pipe diameter		External dim. (mm)	Weight	Art No.
			a-b (mm)	a-b (in)	(HxW) (D=40 mm)	kg/lb	
	CM 15w40 ES	3	0+ 3.5-10.5	0+ 0.138-0.413	15x40	0.04/0.088	EC00115401181
	CM 20 ES	1	0+ 4.0-14.5	0+ 0.157-0.571	20x20	0.03/0.066	EC00100201181
	CM 20w40 ES	2	0+ 3.5-16.5	0+ 0.138-0.650	20x40	0.05/0.110	EC00120401181
	CM 30w40 ES	1	0+ 10.0-25.0	0+ 0.394-0.984	30x40	0.08/0.176	EC00130401181
	CM 40 10-32 ES	1	0+ 9.5-32.5	0+ 0.374-1.280	40x40	0.10/0.220	EC00140121181

# Roxtec CM ES solid compensation module

洛克赛克CM ES盲堵模块 ▶ Roxtec CM ES Füllmodul ▶ Módulo sólido de compensación Roxtec CM ES ▶  
Module de compensation solide Roxtec CM ES

CM 10w40/0 ES

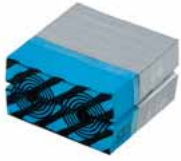


CN	模块	外部尺寸 (毫米)	重量		货号
	DE	HxW (D=40 毫米)	(千克)	(磅)	
ES	Módulo	Außenmaße (mm)	(kg)	Gewicht	Art.-Nr.
	FR	HxW (D=40 mm)	(kg)	(lb)	
EN	Module	Dim. externas (mm)	(kg)	Peso	Nº art.
		HxW (D=40 mm)	(kg)	(libra)	
EN	Module	Dim.Extérieures (mm)	(kg)	Poids	Nº d'article
		HxW (D=40 mm)	(kg)	(lb)	
	Module	External dim. (mm)	(kg)	Weight	Art No.
		HxW (D=40 mm)	(kg)	(lb)	
	CM 5w40/0 ES	5 x 40	0.01	0.022	EC00305401181
	CM 10w40/0 ES	10 x 40	0.02	0.044	EC00310401181
	CM 40/0 ES	40 x 40	0.10	0.220	5EC000000005

## Roxtec CM PE module

烙克赛克CM PE密封模块 } Roxtec CM PE Dichtungsmodul } Módulo de sellado Roxtec CM PE }  
Module d'étanchéité Roxtec CM PE

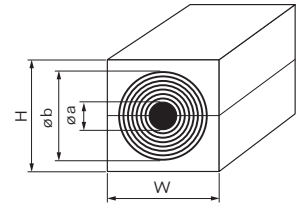
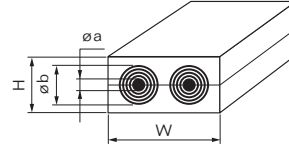
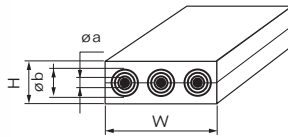
CM 20w40 PE



Front view



Back view



CN	模块	电缆/管道的数量	适配的电缆/管道直径		外部尺寸 (毫米) HxW (D=40 毫米)	(千克)(磅) 重量	货号
	Modul		a-b (毫米)	a-b (英寸)			
DE	Modul	Anzahl der Kabel/Rohre	Für Kabel-/Rohrdurchmesser a-b (mm)	a-b (in.)	Außenmaße (mm) HxW (D=40 mm)	Gewicht (kg/lb)	Art.-Nr.
ES	Módulo	Número de cables/tuberías	Para diámetro de cable/ tubería a-b (mm)	a-b (pulgadas)	Diám. externo (mm) (HxW) (D=40 mm)	Peso véase (kg/libra)	Nº art.
FR	Module	Nombre de câbles/ tuyauteries	Pour diamètre de câble/tuyauterie a-b (mm)	a-b (pouces)	Dim. Extérieures (mm) HxW (D=40 mm)	Poids voir (kg/lb)	Nº d'article
EN	Module	Number of cables/pipes	For cable/pipe diameter a-b (mm)	a-b (in)	External dim. (mm) (HxW) (D=40 mm)	Weight kg/lb	Art No.
	CM 15w40 PE	3	0+ 3.5-10.5	0+ 0.138-0.413	15x40	0.04/0.088	PC00115401181
	CM 20 PE	1	0+ 4.0-14.5	0+ 0.157-0.571	20x20	0.03/0.066	PC00100201181
	CM 20w40 PE	2	0+ 3.5-16.5	0+ 0.138-0.650	20x40	0.05/0.110	PC00120401181
	CM 30w40 PE	1	0+ 10.0-25.0	0+ 0.394-0.984	30x40	0.08/0.176	PC00130401181
	CM 40 10-32 PE	1	0+ 9.5-32.5	0+ 0.374-1.280	40x40	0.10/0.220	PC00140101181

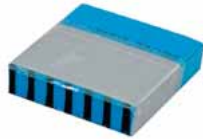
## Roxtec CM PE solid compensation module

烙克赛克CM PE盲堵模块 } Roxtec CM PE Füllmodul } Módulo sólido de compensación Roxtec CM PE }  
Module de compensation solide Roxtec CM PE

CM 10w40/0 PE



Front view



Back view

CN	模块	外部尺寸 (毫米) HxW (D=40 毫米)	(千克)	重量 (磅)	货号
	Modul				
DE	Modul	Außenmaße (mm) HxW (D=40 mm)	(kg)	Gewicht (lb)	Art.-Nr.
ES	Módulo	Dim. externas (mm) HxW (D=40 mm)	(kg)	Peso (libra)	Nº art.
FR	Module	Dim. Extérieures (mm) HxW (D=40 mm)	(kg)	Poids (lb)	Nº d'article
EN	Module	External dim. (mm) HxW (D=40 mm)	(kg)	Weight (lb)	Art No.
	CM 5w40/0 PE	5 x 40	0.01	0.022	PC00305401181
	CM 10w40/0 PE	10 x 40	0.02	0.044	PC00310401181
	CM 40/0 PE	40 x 40	0.10	0.220	PC00300401181

# EMC frame selection guide

EMC型框架选择指南 » Leitfaden zur Wahl von EMV-Rahmen » Guía para seleccionar los marcos EMC »  
Guide de sélection de cadre CEM

**EN** Suitable for EMC installations with BG, ES or PE modules. Frames must be properly connected to earth.

**CN** 适用于BG、ES或PE模块的EMC框架。框架必须正确接地。

**DE** Passend für EMV-Installationen mit BG-, ES- oder PE-Modulen. Die Rahmen müssen korrekt geerdet sein.

**ES** Adecuado para instalaciones EMC con módulos BG, ES o PE. Los módulos deben conectarse adecuadamente a tierra.

**FR** Adapté pour les installations CEM avec modules BG, ES ou PE. Les cadres doivent être correctement reliés à la terre.

	Rectangular frames										Compact frames				Round frames/seals	
	S	SF	SK	SBTB	G	GH BG	GH BG FL 100	GHM	B	CF 8, 32 EMC	CF 8, 32 BG	CF 16 EMC	ComSeal EMC	SLF R/RS	SL R/RS	
<b>Bonding and Grounding</b>	✓	✓	✓	✓	✓ 3	✓	✓	✓ 1	✓ 1	—	✓	—	—	—	—	
<b>Shielding</b>	✓	✓	✓	✓	✓ 3	✓ 2	✓ 2	✓ 2	—	✓	—	✓	✓	✓ 2	✓	
<b>Conducted EMI</b>	✓	✓	✓	✓	✓ 3	✓	✓	✓ 1	✓ 1	✓	✓	✓	✓	✓ 2	✓	

1. Comes without ground lug
2. Conductive gasket not included
3. If installed by welding



**Ground lug**  
接地螺栓  
Erdungsklemme  
Dispositivo de tierra  
Mise à la terre

**EN** Recommended addition to frames used for bonding and grounding. Frames with a ground lug with alternative flange dimensions available upon request.

**CN** 推荐除了专门的接地框架外，还可采用符合要求的带可选尺寸法兰边及接地螺栓的框架。

**DE** Empfohlener Zusatz für Rahmen, die für Verbund und Erdung verwendet werden. Auf Wunsch stehen Rahmen mit einer Erdungsklemme mit alternativen Flansch-Abmessungen zur Verfügung.

**ES** Se recomienda este añadido en el caso de marcos para conexión y toma de tierra. Marcos con dispositivo de toma de tierra. Otras dimensiones de brida, disponibles sobre pedido.

**FR** Recommandation supplémentaire pour les cadres utilisés pour la liaison électrique et la mise à la terre. Cadres avec borne de terre aux dimensions de bride modifiables, disponibles sur demande.

# Roxtec frames for EMC applications

用于EMC应用的洛克赛克框架 ▶ Roxtec Rahmen für EMV-Anwendungen ▶ Marcos Roxtec para aplicaciones EMC ▶  
Cadres Roxtec pour les applications CEM



**S frame**, p 37  
S型框架, 第37页  
S-Rahmen, S. 37  
Marco S, p 37  
Cadre S, p. 37



**SF frame**, p 43  
SF型框架, 第43页  
SF-Rahmen, S. 43  
Marco SF, p 43  
Cadre SF, p. 43



**SK frame\***  
SK型框架\*  
SK-Rahmen\*  
Marco SK\*  
Cadre SK\*



**SBTB frame\***  
SBTB型框架\*  
SBTB-Rahmen\*  
Marco SBTB\*  
Cadre SBTB\*



**G frame**, p 47  
G型框架, 第47页  
G-Rahmen, S. 47  
Marco G, p 47  
Cadre G, p. 47



**GH BG frame**, p 51  
GHBG, 型框架, 第51页  
GH BG Rahmen, S. 51  
GH BG, marco p 51  
Cadre GH BG, p.51



**GH BG FL100 frame**, p 54  
GH BG FL100型框架,  
第54页  
GH BG FL100, Rahmen,S. 54  
GH BG FL100, marco p 54  
Cadre GH BG FL100, p.54



**GHM frame**  
GHM型框架\*  
GHM-Rahmen\*  
Marco GHM\*  
Cadre GHM\*



**B frame**, p 59  
B型框架, 第59页  
G-Rahmen, S. 59  
Marco B, p 59  
Cadre B, p. 59



**CF 8 EMC**, p 63  
CF 8 EMC, 第63页  
CF 8 EMV, S. 63  
CF 8 EMC, p 63  
CF 8 CEM, p. 63



**CF 32 EMC**, p 63  
CF 32 EMC, 第63页  
CF 32 EMV, S. 63  
CF 32 EMC, p 63  
CF 32 CEM, p. 63



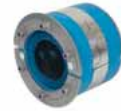
**CF 16 EMC**, p 67  
CF 16 EMC, 第67页  
CF 16 EMV, S. 67  
CF 16 EMC, p 67  
CF 16 CEM, p. 67



**ComSeal™ EMC**, p 70  
ComSeal™EMC, 第70页  
ComSeal™ EMV, S. 70  
ComSeal™ EMC, p 70  
ComSeal™ EMC CEM,  
p. 70



**R EMC frame**, p 74  
R EMC 型框架, 第74页  
R EMC-Rahmen, S. 74  
Marco R EMC, p 74  
Cadre R EMC, p. 74



**RS EMC seals**, p 78  
RS EMC密封件, 第78页  
RS EMC-Dichtungen S. 78  
Sellos RS EMC, p 78  
Joints d'étanchéité RS  
CEM, p. 78

\* For further information please contact your local Roxtec supplier

欲了解更多信息, 请与您当地的洛克赛克供应商联络。

Für weitere Informationen wenden Sie sich bitte an Ihren lokalen Roxtec - Lieferanten

Para mas informacion por favor contacte con su proveedor Roxtec habitual

Pour plus d'information, veuillez prendre contact avec votre revendeur Roxtec

# Roxtec S frame



**EN** Roxtec S frame is a metal frame available with a single opening, or in combinations with several openings in width and/or height.

- For use with Group RM EMC components
- Attachment by welding

**ES** El marco S de Roxtec es un marco metálico de adhesión principalmente mediante soldadura. Disponible con una única abertura o en combinaciones con varias aberturas en anchura y/ o altura.

- Para utilizar con componentes de la gama RM EMC
- Adhesión por soldadura

**CN** 烙克赛克S型框架为主要用于焊接安装的金属框架。提供单一开口，或在宽度和/或高度方向提供几个开口的组合。

- 适用RM EMC 系列产品组件
- 焊接安装

**FR** Le cadre S Roxtec est un cadre métallique disponible avec ouvertures uniques ou en association avec différentes largeurs et/ou hauteurs d'ouverture.

- Pour une utilisation avec des composants du groupe RM CEM
- Fixation par soudage

**DE** Der Roxtec S-Rahmen ist ein Metallrahmen. Erhältlich als Einzelrahmen mit nur einer Öffnung oder als Rahmen-kombination in horizontaler und/oder vertikaler Anordnung.

- Für die Verwendung von Komponenten der Gruppe RM EMV
- Schweißmontage

# S frame, acid proof stainless steel

S型框架，耐酸不锈钢 ▶ S-Rahmen, säurebeständiger Edelstahl ▶ Marco S, acero inoxidable resistente a los ácidos ▶ Cadre S, acier inoxydable résistant à l'acide



S 6x1 AISI 316



See also Basic steps on page 102.

For information about other frame combinations that are not presented and for openable versions of this frame, please contact your local Roxtec supplier or e-mail: [info@roxtec.com](mailto:info@roxtec.com)

RATINGS	A-Class, H-Class, water and gastight
---------	--------------------------------------

CN	框架	框架开孔数量	密封空间 (毫米)	外部尺寸 (D=60 毫米)		重量		货号
				HxW (毫米)	HxW (英寸)	(千克)	(磅)	
DE	Rahmen	Rahmenöffnungen	Belegraum (mm)	Außenmaße (D=60 mm)		Gewicht		Art.-Nr.
ES	Marco	Aberturas del marco	Espacio útil de sellado (mm)	Dim. externas (D=60 mm)		Peso		Nº art.
FR	Cadre	Nombre d'alvéoles	Espace de remplissage (mm)	Dim. extérieures (D=60 mm)		Poids		Nº d'article
EN	Frame	Frame openings	Packing space (mm)	External dimensions (D=60 mm)		Weight		Art. No.
				HxW (mm)	HxW (in)	(kg)	(lb)	
	S 1x1 AISI 316	1	60 x 60	81 x 121	3.189 x 4.764	1.8	3,968	5SS000000515
	S 2x1 AISI 316	1	60 x 120	121 x 141	4.764 x 5.551	2.2	4.938	S00200000121
	S 2x2 AISI 316	2	60 x 120	121 x 271	4.764 x 10.669	3.9	8.488	S00200000221
	S 2x3 AISI 316	3	60 x 120	121 x 402	4.764 x 15.827	5.5	12.037	S00200000321
	S 2x4 AISI 316	4	60 x 120	121 x 532	4.764 x 20.945	7.1	15.609	S00200000421
	S 2x5 AISI 316	5	60 x 120	121 x 663	4.764 x 26.102	8.7	19.158	S00200000521
	S 2x6 AISI 316	6	60 x 120	121 x 793	4.764 x 31.220	10.3	22.707	S00200000621
	S 3x1 AISI 316	1	120 x 60	180 x 81	7.087 x 3.189	2.4	5.291	5SS000002364
	S 3+3x1 AISI 316	2	120 x 60	349 x 81	13.740 x 3.189	4.3	9.479	5S0000007631
	S 4x1 AISI 316	1	120 x 120	180 x 141	7.087 x 5.551	2.8	6.151	S00400000121
	S 4x2 AISI 316	2	120 x 120	180 x 271	7.087 x 10.669	4.7	10.318	S00400000221
	S 4x3 AISI 316	3	120 x 120	180 x 402	7.087 x 15.827	6.6	14.484	S00400000321
	S 4x4 AISI 316	4	120 x 120	180 x 532	7.087 x 20.945	8.5	18.629	S00400000421
	S 4x5 AISI 316	5	120 x 120	180 x 663	7.087 x 26.102	10.3	22.796	S00400000521
	S 4x6 AISI 316	6	120 x 120	180 x 793	7.087 x 31.220	12.2	26.962	S00400000621

## S frame, acid proof stainless steel

S型框架, 耐酸不锈钢 ▶ S-Rahmen, säurebeständiger Edelstahl ▶ Marco S, acero inoxidable resistente a los ácidos ▶  
Cadre S, acier inoxydable résistant à l'acide

CN	框架	框架 开孔数量	密封空间 (毫米)	外部尺寸 (D=60 毫米)		重量		货号
	DE	Rahmen- öffnungen	Belegraum (mm)	HxW (毫米)	HxW (英寸)	(千克)	(磅)	
ES	Marco	Aberturas del marco	Espacio útil de sellado (mm)	Dim. externas (D=60 mm)		Peso		Nº art.
FR	Cadre	Nombre d'alvéoles	Espace de remplissage (mm)	HxW (mm)	HxW (pouces)	(kg)	(lb)	
EN	Frame	Frame openings	Packing space (mm)	External dimensions (D=60 mm)		Weight		Art. No.
				HxW (mm)	HxW (in)	(kg)	(lb)	
	<b>S 4+4x1 AISI 316</b>	2	120 x 120	349 x 141	13.740 x 5.551	5.0	11.067	<b>S004400000121</b>
	<b>S 4+4+4x1 AISI 316</b>	3	120 x 120	519 x 141	20.433 x 5.551	6.6	14.550	<b>S004440000121</b>
	<b>S 5x1 AISI 316</b>	1	180 x 60	238 x 81	9.370 x 3.189	2.9	6.393	<b>5SS0000002754</b>
	<b>S 5+5x1 AISI 316</b>	2	180 x 60	466 x 81	18.346 x 3.189	5.4	11.904	<b>109551</b>
	<b>S 6x1 AISI 316</b>	1	180 x 120	238 x 141	9.370 x 5.551	3.3	7.363	<b>S006000000121</b>
	<b>S 6x2 AISI 316</b>	2	180 x 120	238 x 271	9.370 x 10.669	5.5	12.147	<b>S006000000221</b>
	<b>S 6x3 AISI 316</b>	3	180 x 120	238 x 402	9.370 x 15.827	7.7	16.909	<b>S006000000321</b>
	<b>S 6x4 AISI 316</b>	4	180 x 120	238 x 532	9.370 x 20.945	9.8	21.671	<b>S006000000421</b>
	<b>S 6x5 AISI 316</b>	5	180 x 120	238 x 663	9.370 x 26.102	12.0	26.455	<b>S006000000521</b>
	<b>S 6x6 AISI 316</b>	6	180 x 120	238 x 793	9.370 x 31.220	14.2	31.217	<b>S006000000621</b>
	<b>S 6+6x1 AISI 316</b>	2	180 x 120	466 x 141	18.346 x 5.551	6.1	13.492	<b>S006600000121</b>
	<b>S 6+6x2 AISI 316</b>	4	180 x 120	476 x 271	18.740 x 10.669	11.1	24.537	<b>S006600000221</b>
	<b>S 6+6x3 AISI 316</b>	6	180 x 120	476 x 402	18.740 x 15.827	15.5	34.171	<b>S006600000321</b>
	<b>S 6+6x4 AISI 316</b>	8	180 x 120	476 x 532	18.740 x 20.945	19.9	43.872	<b>S006600000421</b>
	<b>S 6+6x5 AISI 316</b>	10	180 x 120	476 x 663	18.740 x 26.102	24.3	53.506	<b>S006600000521</b>
	<b>S 6+6x6 AISI 316</b>	12	180 x 120	476 x 793	18.740 x 31.220	28.6	63.140	<b>S006600000621</b>
	<b>S 7x1 AISI 316</b>	1	240 x 60	298 x 81	11.732 x 3.189	3.5	7.716	<b>5SS0000002880</b>
	<b>S 7+7x1 AISI 316</b>	2	240 x 60	586 x 81	23.071 x 3.189	6.5	14.329	<b>5S00000011365</b>
	<b>S 7+7+7x1 AISI 316</b>	3	240 x 60	874 x 81	34.409 x 3.189	9.6	21.163	<b>5S00000007630</b>
	<b>S 8x1 AISI 316</b>	1	240 x 120	298 x 141	11.732 x 5.551	3.9	8.620	<b>S008000000121</b>
	<b>S 8x2 AISI 316</b>	2	240 x 120	298 x 271	11.732 x 10.669	6.1	13.382	<b>S008000000221</b>
	<b>S 8x3 AISI 316</b>	3	240 x 120	298 x 402	11.732 x 15.827	8.2	18.144	<b>S008000000321</b>
	<b>S 8x4 AISI 316</b>	4	240 x 120	298 x 532	11.732 x 20.945	10.4	22.928	<b>S008000000421</b>
	<b>S 8x5 AISI 316</b>	5	240 x 120	298 x 663	11.732 x 26.102	12.6	27.690	<b>S008000000521</b>
	<b>S 8x6 AISI 316</b>	6	240 x 120	298 x 793	11.732 x 31.220	14.7	32.452	<b>S008000000621</b>
	<b>S 8+8x1 AISI 316</b>	2	240 x 120	586 x 141	23.071 x 5.551	7.3	16.005	<b>S008800000121</b>
	<b>S 8+8+8x1 AISI 316</b>	3	240 x 120	874 x 141	34.409 x 5.551	9.9	21.826	<b>S008880000121</b>

# S frame, aluminum

S型框架, 铝 | S-Rahmen Aluminium | Marcos S aluminio | Cadre S, aluminium



S 6x1 ALU



See also Basic steps on page 102.

For information about other frame combinations that are not presented and for openable versions of this frame, please contact your local Roxtec supplier or e-mail: [info@roxtec.com](mailto:info@roxtec.com)

<b>RATINGS</b>	A-Class, H-Class, water and gastight
----------------	--------------------------------------

CN	框架	框架 开孔数量	密封空间 (毫米)	外部尺寸 (D=60 毫米)		重量		货号
				HxW (毫米)	HxW (英寸)	(千克)	(磅)	
DE	Rahmen	Rahmen- öffnungen	Belegraum (mm)	Außenmaße (D=60 mm)		Gewicht		Art.-Nr.
ES	Marco	Aberturas del marco	Espacio útil de sellado (mm)	HxW (mm)	HxW (in.)	(kg)	(lb)	Nº art.
FR	Cadre	Nombre d'alvéoles	Espace de remplissage (mm)	Dim. extérieures (D=60 mm)		Poids		Nº d'article
				HxW (mm)	HxW (pouces)	(kg)	(lb)	
EN	Frame	Frame openings	Packing space (mm)	External dimensions (D=60 mm)		Weight		Art. No.
				HxW (mm)	HxW (in)	(kg)	(lb)	
	S 2x1 ALU	1	60 x 120	121 x 141	4.764 x 5.551	0.8	1.698	S002000000131
	S 2x2 ALU	2	60 x 120	121 x 271	4.764 x 10.669	1.3	2.910	S002000000231
	S 2x3 ALU	3	60 x 120	121 x 402	4.764 x 15.827	1.9	4.145	S002000000331
	S 2x4 ALU	4	60 x 120	121 x 532	4.764 x 20.945	2.4	5.357	S002000000431
	S 2x5 ALU	5	60 x 120	121 x 663	4.764 x 26.102	3.0	6.592	S002000000531
	S 2x6 ALU	6	60 x 120	121 x 793	4.764 x 31.220	3.5	7.804	S002000000631
	S 2+2x1 ALU	2	60 x 120	232 x 141	9.134 x 5.551	1.3	2.965	S002200000131
	S 2+2+2x1 ALU	3	60 x 120	343 x 141	13.504 x 5.551	1.7	3.748	S002220000131
	S 3x1 ALU	1	120 x 60	180 x 81	7.087 x 3.189	0.8	1.764	5SS0000000940
	S 3+3x1 ALU	2	120 x 60	349 x 81	13.740 x 3.189	1.5	3.307	113520
	S 3+3+3x1 ALU	3	120 x 60	519 x 81	20.433 x 3.189	2.1	4.629	113521
	S 4x1 ALU	1	120 x 120	180 x 141	7.087 x 5.551	1.0	2.116	S004000000131
	S 4x2 ALU	2	120 x 120	180 x 271	7.087 x 10.669	1.6	3.549	S004000000231
	S 4x3 ALU	3	120 x 120	180 x 402	7.087 x 15.827	2.3	4.982	S004000000331
	S 4x4 ALU	4	120 x 120	180 x 532	7.087 x 20.945	2.9	6.415	S004000000431
	S 4x5 ALU	5	120 x 120	180 x 663	7.087 x 26.102	3.6	7.848	S004000000531
	S 4x6 ALU	6	120 x 120	180 x 793	7.087 x 31.220	4.2	9.281	S004000000631
	S 4+4x1 ALU	2	120 x 120	349 x 141	13.740 x 5.551	1.7	3.762	S004400000131
	S 4+4x2 ALU	4	120 x 120	359 x 271	14.134 x 10.669	3.2	7.099	S004400000231



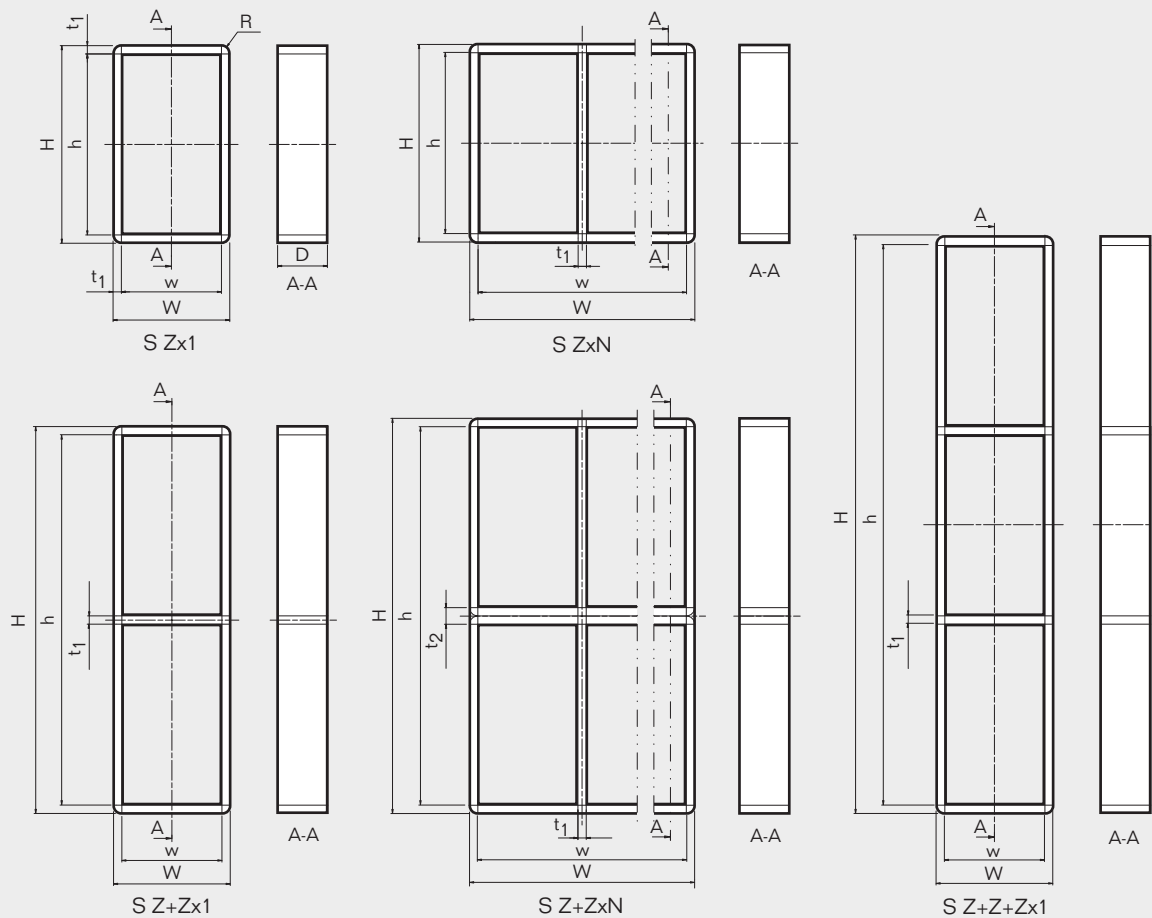
# S frame, aluminum

S型框架, 铝 | S-Rahmen Aluminium | Marcos S aluminio | Cadre S, aluminium

CN	框架	框架 开孔数量	密封空间 (毫米)	外部尺寸 (D=60 毫米)		重量		货号
				HxW (毫米)	HxW (英寸)	(千克)	(磅)	
DE	Rahmen	Rahmen- öffnungen	Belegraum (mm)	Außenmaße (D=60 mm) HxW (mm)   HxW (in.)		Gewicht (kg)   (lb)		Art.-Nr.
ES	Marco	Aberturas del marco	Espacio útil de sellado (mm)	Dim. externas (D=60 mm) HxW (mm)   HxW (pulgadas)		Peso (kg)   (libra)		Nº art.
FR	Cadre	Nombre d'alvéoles	Espace de remplissage (mm)	Dim. extérieures (D=60 mm) HxW (mm)   HxW (pouces)		Poids (kg)   (lb)		Nº d'article
EN	Frame	Frame openings	Packing space (mm)	External dimensions (D=60 mm)		Weight		Art. No.
				HxW (mm)	HxW (in)	(kg)	(lb)	
	<b>S 4+4x3 ALU</b>	6	120 x 120	359 x 402	14.134 x 15.827	4.5	9.965	<b>S004400000331</b>
	<b>S 4+4x4 ALU</b>	8	120 x 120	359 x 532	14.134 x 20.495	5.8	12.831	<b>S004400000431</b>
	<b>S 4+4+4x1 ALU</b>	3	120 x 120	519 x 141	20.433 x 5.551	2.3	5.071	<b>S004440000131</b>
	<b>S 5x1 ALU</b>	1	180 x 60	238 x 81	9.370 x 3.189	1.0	2.205	<b>5S00000000728</b>
	<b>S 5+5x1 ALU</b>	2	180 x 60	466 x 81	18.346 x 3.189	1.9	4.189	<b>113554</b>
	<b>S 5+5+5x1 ALU</b>	3	180 x 60	694 x 81	27.323 x 3.189	2.7	5.952	<b>113555</b>
	<b>S 6x1 ALU</b>	1	180 x 120	238 x 141	9.370 x 5.551	1.2	2.535	<b>S006000000131</b>
	<b>S 6x2 ALU</b>	2	180 x 120	238 x 271	9.370 x 10.669	1.9	4.167	<b>S006000000231</b>
	<b>S 6x3 ALU</b>	3	180 x 120	238 x 402	9.370 x 15.827	2.6	5.820	<b>S006000000331</b>
	<b>S 6x4 ALU</b>	4	180 x 120	238 x 532	9.370 x 20.495	3.4	7.452	<b>S006000000431</b>
	<b>S 6x5 ALU</b>	5	180 x 120	238 x 663	9.370 x 26.102	4.1	9.083	<b>S006000000531</b>
	<b>S 6x6 ALU</b>	6	180 x 120	238 x 793	9.370 x 31.220	4.9	10.736	<b>S006000000631</b>
	<b>S 6+6x1 ALU</b>	2	180 x 120	466 x 141	18.346 x 5.551	2.1	4.630	<b>S006600000131</b>
	<b>S 6+6x2 ALU</b>	4	180 x 120	476 x 271	18.740 x 10.669	3.8	8.333	<b>S006600000231</b>
	<b>S 6+6x3 ALU</b>	6	180 x 120	476 x 402	18.740 x 15.827	5.3	11.640	<b>S006600000331</b>
	<b>S 6+6x4 ALU</b>	8	180 x 120	476 x 532	18.740 x 20.495	6.8	14.903	<b>S006600000431</b>
	<b>S 6+6x5 ALU</b>	10	180 x 120	476 x 663	18.740 x 26.102	8.2	18.166	<b>S006600000531</b>
	<b>S 6+6x6 ALU</b>	12	180 x 120	476 x 793	18.740 x 31.220	9.7	21.473	<b>S006600000631</b>
	<b>S 7x1 ALU</b>	1	240 x 60	298 x 81	19.606 x 3.189	1.2	2.646	<b>5SS0000005357</b>
	<b>S 7+7x1 ALU</b>	2	240 x 60	586 x 81	23.071 x 3.189	2.2	4.850	<b>113584</b>
	<b>S 7+7+7x1 ALU</b>	3	240 x 60	874 x 81	34.409 x 3.189	3.3	7.275	<b>113585</b>
	<b>S 8x1 ALU</b>	1	240 x 120	298 x 141	11.732 x 5.551	1.3	2.954	<b>S008000000131</b>
	<b>S 8x2 ALU</b>	2	240 x 120	298 x 271	11.732 x 10.669	2.2	4.806	<b>S008000000231</b>
	<b>S 8x3 ALU</b>	3	240 x 120	298 x 402	11.732 x 15.872	3.0	6.658	<b>S008000000331</b>
	<b>S 8x4 ALU</b>	4	240 x 120	298 x 532	11.732 x 20.495	3.9	8.532	<b>S008000000431</b>
	<b>S 8x5 ALU</b>	5	240 x 120	298 x 663	11.732 x 26.102	4.7	10.385	<b>S008000000531</b>
	<b>S 8x6 ALU</b>	6	240 x 120	298 x 793	11.732 x 31.220	5.6	12.236	<b>S008000000631</b>
	<b>S 8+8x1 ALU</b>	2	240 x 120	586 x 141	23.071 x 5.551	2.5	5.467	<b>S008800000131</b>

# S frames, technical information

S型框架, 技术信息 | S-Rahmen, technische Daten | Marcos S, información técnica |  
Cadres S, informations techniques



Pos	(mm)	(in)
h	H - 20	H - 0.787
w	W - 20	W - 0.787
D	60	2.362
t <sub>1</sub>	10	0.394
t <sub>2</sub>	20	0.787
R	R 10	R 0.394

Z = Frame size  
N = Number of horizontal openings

Z = 框架型号  
N = 水平方向的开孔数量

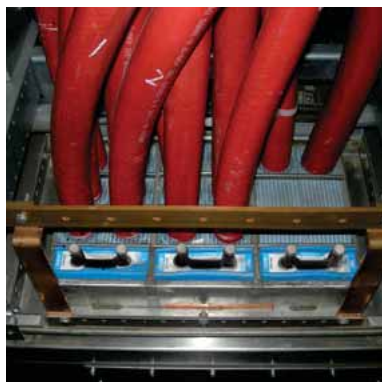
Z = Rahmengröße  
N = Anzahl horizontaler Öffnungen

Z = Tamaño del marco  
N = Número de aberturas en sentido horizontal

Z = Taille du cadre  
N = Nombre d'alvéoles horizontales

Note: All dimensions are nominal values  
注意: 所有的尺寸都是名义值  
Achtung: Alle angegebenen Maße sind Nominalwerte  
Nota: Todas las dimensiones son valores nominales  
N.B.: toutes les dimensions sont nominales

# Roxtec SF frame



**EN** Roxtec SF frame is a metal frame with flange. Available with a single opening, or in combinations with several openings in width and/or height.

- For use with Group RM EMC components
- Attachment by welding or bolting

**ES** El marco SF de Roxtec es un marco metálico con ala. Disponible con una única abertura o en combinaciones con varias aberturas en anchura y/ o altura.

- Para utilizar con componentes de la gama RM EMC
- Adhesión por soldadura o atornilladura

**CN** 烙克赛克SF型框架为带有法兰的金属框架。适用于单一开口或在宽度和/或高度方向上有几个开口的密封。

- 适用RM EMC系列产品组件
- 焊接或浇铸

**FR** Le cadre SF Roxtec est un cadre métallique avec bride. Disponible avec ouvertures uniques ou en association avec différentes largeurs et/ou hauteurs d'ouverture.

- Pour une utilisation avec des composants du groupe RM CEM
- Fixation par soudage ou boulonnage

**DE** Der Roxtec SF ist ein Metallrahmen mit Flansch. Erhältlich als Einzelrahmen mit nur einer Öffnung oder als Rahmenkombination in horizontaler und/oder vertikaler Anordnung.

- Für die Verwendung von Komponenten der Gruppe RM EMV
- Schweißmontage

# SF frame, acid proof stainless steel

SF型框架，耐酸不锈钢 ▶ SF-Rahmen, säurebeständiger Edelstahl ▶

Marcos SF en acero inoxidable a prueba de ácidos ▶ Cadres SF, acier inoxydable résistant aux acides



SF 6x1 AISI 316



See also Basic steps on page 102.

For information about other frame combinations that are not presented or for openable versions of this frame, please contact your local Roxtec supplier or e-mail: [info@roxtec.com](mailto:info@roxtec.com)

<b>RATINGS</b>	A-Class, H-Class, UL1479, water and gastight
----------------	--

CN DE ES FR EN	框架	框架 开孔数量	密封空间 (毫米)	外部尺寸 (D=60 毫米)		重量		货号
	Rahmen	Rahmen- öffnungen	Belegraum (mm)	HxW (毫米)	HxW (英寸)	(千克)	(磅)	Art.-Nr.
	Marco	Aberturas del marco	Espacio útil de sellado (mm)	Dim. externas (D=60 mm)		Peso		Nº art.
	Cadre	Nombre d'alvéoles	Espace de remplissage (mm)	Dim. extérieures (D=60 mm)		Poids		Nº d'article
	Frame	Frame openings	Packing space (mm)	External dimensions (D=60 mm)		Weight		Art. No.
				HxW (mm)	HxW (in)	(kg)	(lb)	
	SF 1x1 AISI 316	1	60 x 60	241 x 201	9.488 x 7.913	4.9	10.802	5SFF000002032
	SF 2x1 AISI 316	1	60 x 120	241 x 261	9.488 x 10.276	6.0	13.184	SFF2000000121
	SF 3x1 AISI 316	1	120 x 60	300 x 201	11.811 x 7.913	6	13.227	5SF0000009753
	SF 4x1 AISI 316	1	120 x 120	300 x 261	11.811 x 10.276	7.1	15.675	SFF4000000121
	SF 4x2 AISI 316	2	120 x 120	300 x 391	11.811 x 15.394	10.4	22.862	SFF4000000221
	SF 4x3 AISI 316	3	120 x 120	300 x 522	11.811 x 20.551	13.6	30.049	SFF4000000321
	SF 4x4 AISI 316	4	120 x 120	300 x 652	11.811 x 25.669	16.9	37.236	SFF4000000421
	SF 5x1 AISI 316	1	180 x 60	358 x 201	14.095 x 7.913	7.1	15.652	5SF0000009752
	SF 6x1 AISI 316	1	180 x 120	358 x 261	14.095 x 10.276	8.2	18.144	SFF6000000121
	SF 6x2 AISI 316	2	180 x 120	358 x 391	14.095 x 15.394	11.8	25.948	SFF6000000221
	SF 6x3 AISI 316	3	180 x 120	358 x 522	14.095 x 20.551	15.3	33.752	SFF6000000321
	SF 6x4 AISI 316	4	180 x 120	358 x 652	14.095 x 25.669	18.8	41.557	SFF6000000421
	SF 7x1 AISI 316	1	240 x 60	418 x 201	16.457 x 7.913	8.1	17.856	SFF7000000121
	SF 8x1 AISI 316	1	240 x 120	418 x 261	16.457 x 10.276	9.4	20.701	SFF8000000121
	SF 8x2 AISI 316	2	240 x 120	418 x 391	16.457 x 15.394	13.2	29.123	SFF8000000221
	SF 8x3 AISI 316	3	240 x 120	418 x 522	16.457 x 20.551	17.0	37.544	SFF8000000321
	SF 8x4 AISI 316	4	240 x 120	418 x 652	16.457 x 25.669	20.8	45.966	SFF8000000421

# SF frame, aluminum

SF型框架, 铝 | SF-Rahmen, Aluminium | Marcos SF en aluminio | Cadres SF, aluminium



SF 6x1 ALU



Parts needed for a complete solution.

page 17

page 85

page 88

page 90

See also Basic steps on page 102.

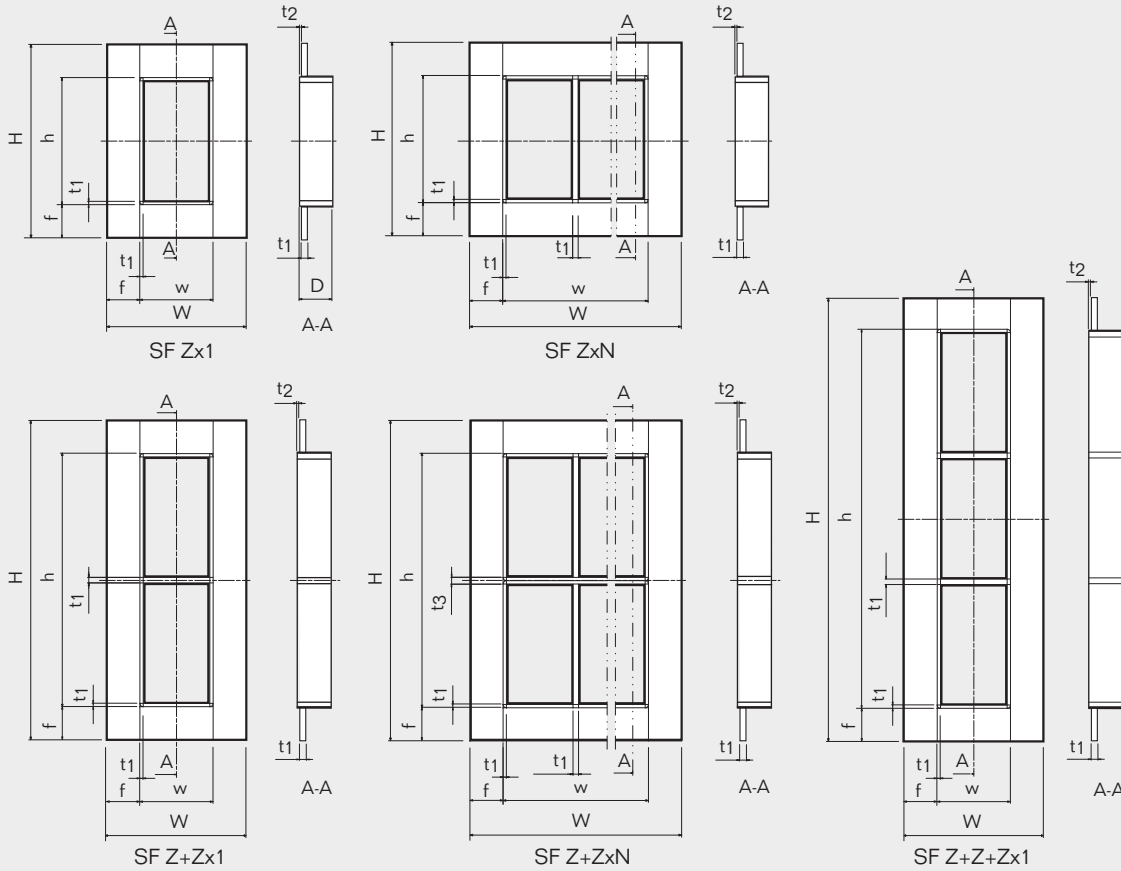
For information about other frame combinations that are not presented or for openable versions of this frame, please contact your local Roxtec supplier or e-mail: [info@roxtec.com](mailto:info@roxtec.com)

<b>RATINGS</b>	A-Class, H-Class, UL1479, water and gastight
----------------	--

	框架	开孔数量	密封空间 (毫米)	外部尺寸 (D=60 毫米)		重量		货号
				HxW (毫米)	HxW (英寸)	(千克)	(磅)	
<b>CN</b>	框架			外部尺寸 (D=60 毫米)		重量		
<b>DE</b>	Rahmen	Rahmenöffnungen	Belegraum (mm)	Außenmaße (D=60 mm)		Gewicht		Art.-Nr.
<b>ES</b>	Marco	Aberturas del marco	Espacio útil de sellado (mm)	Dim. externas (D=60 mm)		Peso		Nº art.
<b>FR</b>	Cadre	Nombre d'alvéoles	Espace de remplissage (mm)	Dim. extérieures (D=60 mm)		Poids		Nº d'article
<b>EN</b>	Frame	Frame openings	Packing space (mm)	External dimensions (D=60 mm)		Weight		Art. No.
	SF 2x1 ALU	1	60 x 120	241 x 261	9.488 x 10.276	2.1	4.541	SFF2000000131
	SF 4x1 ALU	1	120 x 120	300 x 261	11.811 x 10.276	2.4	5.379	SFF4000000131
	SF 4x2 ALU	2	120 x 120	300 x 391	11.811 x 15.394	3.6	7.870	SFF4000000231
	SF 4x3 ALU	3	120 x 120	300 x 522	11.811 x 20.551	4.7	10.340	SFF4000000331
	SF 4x4 ALU	4	120 x 120	300 x 652	11.811 x 25.669	5.8	12.809	SFF4000000431
	SF 5x1 ALU	1	180 x 60	358 x 201	14.094 x 7.913	2.4	5.291	SFS5000000131
	SF 6x1 ALU	1	180 x 120	358 x 261	14.095 x 10.276	3.3	7.187	SFF6000000131
	SF 6x2 ALU	2	180 x 120	358 x 391	14.095 x 15.394	4.6	10.229	SFF6000000231
	SF 6x3 ALU	3	180 x 120	358 x 522	14.095 x 20.551	6.0	13.250	SFF6000000331
	SF 6x4 ALU	4	180 x 120	358 x 652	14.095 x 25.669	7.4	16.292	SFF6000000431
	SF 7x1 ALU	1	240 x 60	418 x 201	16.457 x 7.913	2.8	6.173	5SFF000011004
	SF 8x1 ALU	1	240 x 120	418 x 261	16.457 x 10.276	3.7	8.157	SFF8000000131
	SF 8x2 ALU	2	240 x 120	418 x 391	16.457 x 15.394	5.2	11.398	SFF8000000231
	SF 8x3 ALU	3	240 x 120	418 x 522	16.457 x 20.551	6.6	14.661	SFF8000000331
	SF 8x4 ALU	4	240 x 120	418 x 652	16.457 x 25.669	8.1	17.901	SFF8000000431

# SF frames, technical information

SF型框架, 技术信息 | SF-Rahmen, technische Daten | Marcos SF, información técnica |  
Cadres SF, informations techniques



Pos	(mm)	(in)
h	H - 120	H - 4.724
w	W - 120	W - 4.724
D	60	2.362
f	60	2.362
t1	10	0.394
t2	3	0.118
t3	20	0.787

Z = Frame size  
N = Number of horizontal openings

Z = 框架型号  
N = 水平方向的开孔数量

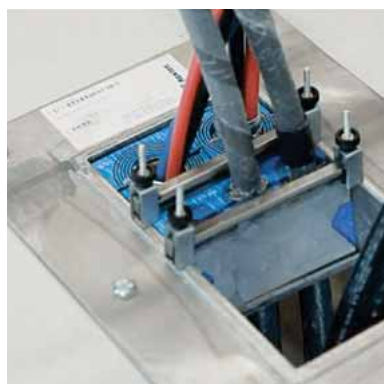
Z = Rahmengröße  
N = Anzahl horizontaler Öffnungen

Z = Tamaño del marco  
N = Número de aberturas en sentido horizontal

Z = Taille du cadre  
N = Nombre d'alvéoles horizontales

Note: All dimensions are nominal values  
注意: 所有的尺寸都是名义值  
Achtung: Alle angegebenen Maße sind Nominalwerte  
Nota: Todas las dimensiones son valores nominales  
N.B.: toutes les dimensions sont nominales

# Roxtec G frames



**EN** The Roxtec G frame is a flanged metal frame available with a single opening or in combinations with several openings in width and/or height. The BG version includes a ground lug.

- For use with Group RM EMC components
- For bonding, grounding and/or EMI applications
- Attachment by bolting, casting or welding (bolting/casting requires connection to ground)
- Casting mould accessory available
- Flange alternatives 60 or 100 mm

**ES** El marco Roxtec G es un marco metálico con brida que puede tener una sola abertura, o combinado con varias aberturas a lo ancho y/o a lo alto. La versión BG incluye un dispositivo de tierra.

- Para utilizar con componentes de la gama RM EMC
- Para conexiones, tomas de tierra y/o aplicaciones EMI
- Fijación con pernos, empotrados o por soldadura (los pernos/empotramiento requieren conexión a tierra)
- Existe molde de empotramiento accesorio
- Opciones de brida 60 o 100 mm

**CN** 洛克赛克G型框架是一种带法兰的金属框架，提供单开口或在横向和/或纵向上的多开口组合。适用BG的框架上有接地螺栓。

- 适用RM EMC 系列产品组件
- 适用于接地和/或EMI应用
- 栓接、浇筑或焊接（栓接/浇筑需要接地）
- 可提供浇筑模具配件
- 可选60或100毫米法兰

**FR** Le cadre Roxtec G est une structure métallique à bride, disponible avec une seule ouverture ou avec une combinaison de plusieurs ouvertures en largeur et/ou hauteur. La version BG comprend une borne de mise à la terre.

- Pour une utilisation avec des composants du groupe RM CEM
- Pour les applications de liaison électrique, de mise à la terre ou EMI
- Fixation par boulonnage, coulage ou soudage (le boulonnage/coulée nécessite un raccordement à la terre)
- Gabarit de coulée disponible
- Brides de remplacement de 60 ou 100 mm

**DE** Der Roxtec G-Rahmen ist ein Metallrahmen mit Flansch, der entweder mit einer einzigen Öffnungen geliefert wird oder in Kombination aus mehreren Öffnungen mit entsprechender Breite oder Höhe. Die BG-Version enthält eine Erdungsklemme.

- Für die Verwendung von Komponenten der Gruppe RM EMV
- Für Verbund, Erdung und/oder EMI-Anwendungen
- Befestigung durch Verschraubung, Einbetonieren oder Schweißen ( Verschraubung / Einbetonierung macht eine Erdung notwendig)
- Schalkkörper sind verfügbar
- Flansch-Alternativen 60 oder 100 mm

# G frame, acid proof stainless steel

G型框架，耐酸不锈钢 ▶ G Rahmen, säurebeständiger Edelstahl ▶ Marco G, acero inoxidable resistente a los ácidos ▶ Cadre G, acier inoxydable résistant à l'acide



G 6x1 AISI 316



See also Basic steps on page 102.

For information about other frame combinations that are not presented or for openable versions of this frame, please contact your local Roxtec supplier or e-mail: [info@roxtec.com](mailto:info@roxtec.com)

<b>RATINGS</b>	A-Class, EI 60/120, UL1479, water and gastight
----------------	--

CN DE ES FR EN	框架 Rahmen Marco Cadre Frame	框架 开口数量 Aberturas del marco Frame openings	密封空间 (毫米) Belegraum (mm) Espacio útil de sellado (mm) Espace de remplissage (mm) Packing space (mm)	外部尺寸 (D=60 毫米) HxW (毫米)   HxW (英寸)		重量 (千克)   (磅)		货号 Art.-Nr. N° art. N° d'article Art. No.
				Außenmaße (D=60 mm) HxW (mm)   HxW (in.)		Gewicht (kg)   (lb)		
				Dim. externas (D=60 mm) HxW (mm)   HxW (pulgadas)		Peso (kg)   (libra)		
				Dim. extérieures (D=60 mm) HxW (mm)   HxW (pouces)		Poids (kg)   (lb)		
				External dimensions (D=60 mm) HxW (mm)   HxW (in)		Weight (kg)   (lb)		
	<b>G 1x1 AISI 316</b>	1	60 x 60	233 x 193	9.173 x 7.598	3,3	7.275	<b>5G00000002815</b>
	<b>G 2x1 AISI 316</b>	1	60 x 120	233 x 253	9.173 x 9.961	3.4	7.496	<b>G002000000121</b>
	<b>G 3x1 AISI 316</b>	1	120 x 60	292 x 193	11.496 x 7.598	4.2	9.259	<b>5G00000007714</b>
	<b>G 4x1 AISI 316</b>	1	120 x 120	292 x 253	11.496 x 9.961	4.1	9.039	<b>G004000000121</b>
	<b>G 4x2 AISI 316</b>	2	120 x 120	292 x 383	11.496 x 15.079	6.3	13.889	<b>G004000000221</b>
	<b>G 4x3 AISI 316</b>	3	120 x 120	292 x 514	11.496 x 20.236	8.6	18.960	<b>G004000000321</b>
	<b>G 4x4 AISI 316</b>	4	120 x 120	292 x 644	11.496 x 25.354	10.8	23.810	<b>G004000000421</b>
	<b>G 5x1 AISI 316</b>	1	180 x 60	350 x 193	13.779 x 7.598	5	11.023	<b>G005000000121</b>
	<b>G 6x1 AISI 316</b>	1	180 x 120	350 x 253	13.780 x 9.961	4.8	10.582	<b>G006000000121</b>
	<b>G 6x2 AISI 316</b>	2	180 x 120	350 x 383	13.780 x 15.079	7.3	16.094	<b>G006000000221</b>
	<b>G 6x3 AISI 316</b>	3	180 x 120	350 x 514	13.780 x 20.236	9.8	21.605	<b>G006000000321</b>
	<b>G 6x4 AISI 316</b>	4	180 x 120	350 x 644	13.780 x 25.354	12.4	27.337	<b>G006000000421</b>
	<b>G 7x1 AISI 316</b>	1	240 x 60	410 x 193	16.142 x 7.598	6	13.227	<b>5G00000004358</b>
	<b>G 8x1 AISI 316</b>	1	240 x 120	410 x 253	16.142 x 9.941	5.5	12.125	<b>G008000000121</b>
	<b>G 8x2 AISI 316</b>	2	240 x 120	410 x 383	16.142 x 15.079	8.3	18.298	<b>G008000000221</b>
	<b>G 8x3 AISI 316</b>	3	240 x 120	410 x 514	16.142 x 20.236	11.1	24.471	<b>G008000000321</b>
	<b>G 8x4 AISI 316</b>	4	240 x 120	410 x 644	16.142 x 25.354	13.9	30.644	<b>G008000000421</b>



# G frame, galvanized mild steel

G型框架, 镀锌低碳钢 | G-Rahmen, feuerverzinkter Baustahl | Marcos G en acero dulce galvanizado | Cadre G, acier galvanisé, acier doux



G 6x1 galv

Parts needed for a complete solution.



page 17



page 85



page 88



page 90

See also Basic steps on page 102.

For information about other frame combinations that are not presented or for openable versions of this frame, please contact your local Roxtec supplier or e-mail: [info@roxtec.com](mailto:info@roxtec.com)

<b>RATINGS</b>	A-Class, EI 60/120, UL1479, water and gastight
----------------	--

CN	框架	框架开孔数量	密封空间 (毫米)	外部尺寸 (D=60 毫米)		重量		货号
	DE	Rahmen	Rahmenöffnungen	Belegraum (mm)	HxW (毫米)	HxW (英寸)	(千克)	
ES	Marco	Aberturas del marco	Espacio útil de sellado (mm)	Dim. externas (D=60 mm)		Peso		Nº art.
	FR	Cadre	Nombre d'alvéoles	Espace de remplissage (mm)	HxW (mm)	HxW (pulgadas)	(kg)	
EN	Frame	Frame openings	Packing space (mm)	External dimensions (D=60 mm)		Weight		Art. No.
				HxW (mm)	HxW (in)	(kg)	(lb)	
	<b>G 1x1 galv</b>	1	60 x 60	233 x 193	9.173 x 7.598	3.3	7.275	<b>5G0000007464</b>
	<b>G 2x1 galv</b>	1	60 x 120	233 x 253	9.173 x 9.961	3.4	7.562	<b>G002000000115</b>
	<b>G 3x1 galv</b>	1	120 x 60	292 x 193	11.496 x 7.598	4.1	9.038	<b>5G00000001351</b>
	<b>G 3+3x1 galv</b>	2	120 x 60	461 x 193	18.150 x 7.598	9.6	15.211	<b>112719</b>
	<b>G 3+3+3x1 galv</b>	3	120 x 60	631 x 193	24.842 x 7.598	9.7	21.384	<b>112720</b>
	<b>G 4x1 galv</b>	1	120 x 120	292 x 253	11.496 x 9.961	4.1	9.039	<b>G004000000115</b>
	<b>G 4x2 galv</b>	2	120 x 120	292 x 383	11.496 x 15.079	6.3	13.889	<b>G004000000215</b>
	<b>G 4x3 galv</b>	3	120 x 120	292 x 514	11.496 x 20.236	8.6	18.960	<b>G004000000315</b>
	<b>G 4x4 galv</b>	4	120 x 120	292 x 644	11.496 x 25.354	10.9	24.030	<b>G004000000415</b>
	<b>G 4x5 galv</b>	5	120 x 120	292 x 775	11.496 x 30.512	13.1	28.881	<b>G004000000515</b>
	<b>G 4x6 galv</b>	6	120 x 120	292 x 905	11.496 x 35.630	15.3	33.731	<b>G004000000615</b>
	<b>G 4+4x1 galv</b>	2	120 x 120	461 x 253	18.150 x 9.961	6.6	14.551	<b>G004400000115</b>
	<b>G 4+4+4x1 galv</b>	3	120 x 120	631 x 253	24.843 x 9.961	9.1	20.062	<b>G004440000115</b>

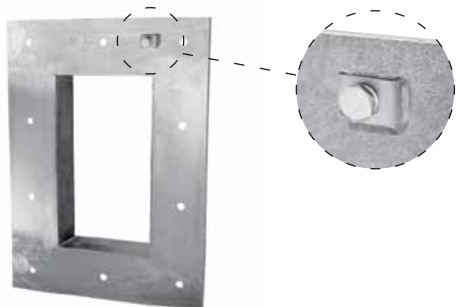
# G frame, galvanized mild steel

G型框架, 镀锌低碳钢 | G-Rahmen, feuerverzinkter Baustahl | Marcos G en acero dulce galvanizado |  
Cadre G, acier galvanisé, acier doux

CN	框架	框架 开孔数量	密封空间 (毫米)	外部尺寸 (D=60 毫米)		重量		货号
	DE	Rahmen	Rahmen- öffnungen	Belegraum (mm)	HxW (毫米)	HxW (英寸)	(千克)	
ES	Marco	Aberturas del marco	Espacio útil de sellado (mm)	Dim. externas (D=60 mm)		Peso		Nº art.
FR	Cadre	Nombre d'alvéoles	Espace de remplissage (mm)	Dim. extérieures (D=60 mm)		Poids		Nº d'article
EN	Frame	Frame openings	Packing space (mm)	External dimensions (D=60 mm)		Weight		Art. No.
				HxW (mm)	HxW (in)	(kg)	(lb)	
	<b>G 5x1 galv</b>	1	180 x 60	350 x 193	13.780 x 7.598	5	11.023	<b>BG00000009888</b>
	<b>G 5+5x1 galv</b>	2	180 x 60	193 x 578	22.756 x 7.598	6.8	14.991	<b>112736</b>
	<b>G 5+5+5x1 galv</b>	3	180 x 60	193 x 806	31.732 x 7.598	8.5	18.739	<b>112737</b>
	<b>G 6x1 galv</b>	1	180 x 120	350 x 253	13.780 x 13.961	4.8	10.516	<b>G006000000115</b>
	<b>G 6x2 galv</b>	2	180 x 120	350 x 383	13.780 x 15.079	7.3	16.094	<b>G006000000215</b>
	<b>G 6x3 galv</b>	3	180 x 120	350 x 514	13.780 x 20.236	9.8	21.605	<b>G006000000315</b>
	<b>G 6x4 galv</b>	4	180 x 120	350 x 644	13.780 x 25.354	12.3	27.117	<b>G006000000415</b>
	<b>G 6x5 galv</b>	5	180 x 120	350 x 775	13.780 x 30.512	14.9	32.849	<b>G006000000515</b>
	<b>G 6x6 galv</b>	6	180 x 120	350 x 905	13.780 x 35.630	17.4	38.360	<b>G006000000615</b>
	<b>G 6+6x1 galv</b>	2	180 x 120	578 x 253	22.756 x 9.961	8.0	17.637	<b>G006600000115</b>
	<b>G 6+6+6x1 galv</b>	3	180 x 120	806 x 253	31.732 x 9.961	11.1	24.471	<b>G006660000115</b>
	<b>G 7x1 galv</b>	1	240 x 60	410 x 193	16.142 x 7.598	6	13.227	<b>5G00000006343</b>
	<b>G 8x1 galv</b>	1	240 x 120	410 x 253	16.142 x 9.941	5.5	12.037	<b>G008000000115</b>
	<b>G 8x2 galv</b>	2	240 x 120	410 x 383	16.142 x 15.079	8.3	18.298	<b>G008000000215</b>
	<b>G 8x3 galv</b>	3	240 x 120	410 x 514	16.142 x 20.236	11.1	24.471	<b>G008000000315</b>
	<b>G 8x4 galv</b>	4	240 x 120	410 x 644	16.142 x 25.354	13.9	30.644	<b>G008000000415</b>

# GH BG™ frame, acid proof stainless steel

GH BG™型框架，耐酸不锈钢 ▶ GH BG™ Rahmen, säurefester Edelstahl ▶ Marco GH BG™, acero inoxidable resistente a los ácidos ▶ Cadre GH BG™, acier inoxydable résistant à l'acide



GH BG 6x1 AISI 316

Parts needed for a complete solution.



page 17



page 85



page 88



page 90

See also Basic steps on page 102.

For information about other frame combinations that are not presented or for openable versions of this frame, please contact your local Roxtec supplier or e-mail: [info@roxtec.com](mailto:info@roxtec.com)

<b>RATINGS</b>	EI 60/120, UL1479, water and gastight
----------------	---------------------------------------

CN DE ES FR EN	框架	框架 开孔数量	密封空间 (毫米)	外部尺寸 (D=60 毫米)		重量		货号
				HxW (毫米)	HxW (英寸)	(千克)	(磅)	
	Rahmen	Rahmen- öffnungen	Belegraum (mm)	Außenmaße (D=60 mm) HxW (mm)   HxW (in.)		Gewicht (kg)   (lb)		Art.-Nr.
	Marco	Aberturas del marco	Espacio útil de sellado (mm)	Dim. externas (D=60 mm) HxW (mm)   HxW (pulgadas)		Peso (kg)   (libra)		Nº art.
	Cadre	Nombre d'alvéoles	Espace de remplissage (mm)	Dim. extérieures (D=60 mm) HxW (mm)   HxW (pouces)		Poids (kg)   (lb)		Nº d'article
	Frame	Frame openings	Packing space (mm)	External dimensions (D=60 mm) HxW (mm)   HxW (in)		Weight (kg)   (lb)		Art. No.
	GH BG 1x1 AISI 316	1	60 x 60	233 x 193	9.173 x 7.598	3,3	7.275	124501
	GH BG 2x1 AISI 316	1	60 x 120	233 x 253	9.173 x 9.961	3.9	8.598	122450
	GH BG 3x1 AISI 316	1	120 x 60	292 x 193	11.496 x 7.598	4.2	9.259	124502
	GH BG 4x1 AISI 316	1	120 x 120	292 x 253	11.496 x 9.961	4.8	10.582	122481
	GH BG 4x2 AISI 316	2	120 x 120	292 x 383	11.496 x 15.079	7.1	15.652	110476
	GH BG 4x3 AISI 316	3	120 x 120	292 x 514	11.496 x 20.236	9.4	20.723	122482
	GH BG 4x4 AISI 316	4	120 x 120	292 x 644	11.496 x 25.354	11.6	25.574	122483
	GH BG 5x1 AISI 316	1	180 x 60	350 x 193	13.779 x 7.598	5.1	11.023	124503
	GH BG 6x1 AISI 316	1	180 x 120	350 x 253	13.780 x 9.961	5.7	12.566	122511
	GH BG 6x2 AISI 316	2	180 x 120	350 x 383	13.780 x 15.079	8.3	18.298	122512
	GH BG 6x3 AISI 316	3	180 x 120	350 x 514	13.780 x 20.236	10.8	23.810	110477
	GH BG 6x4 AISI 316	4	180 x 120	350 x 644	13.780 x 25.354	13.4	29.542	122513
	GH BG 7x1 AISI 316	1	240 x 60	410 x 193	16.142 x 7.598	6.0	13.228	124504
	GH BG 8x1 AISI 316	1	240 x 120	410 x 253	16.142 x 9.941	6.6	14.551	122538
	GH BG 8x2 AISI 316	2	240 x 120	410 x 383	16.142 x 15.079	9.5	20.944	122539
	GH BG 8x3 AISI 316	3	240 x 120	410 x 514	16.142 x 20.236	12.3	27.117	122540
	GH BG 8x4 AISI 316	4	240 x 120	410 x 644	16.142 x 25.354	15.2	33.510	122541

Single opening frames are supplied with one ground lug, combination frames with multiple openings come with two ground lugs.

单开口框架有一个接地螺栓，多开口组合框架有两个接地螺栓。

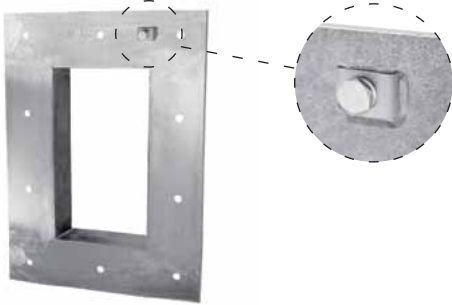
Die mit einer einfachen Öffnung versehenen Rahmen werden mit einer Erdungsklemme geliefert; Kombinationsrahmen mit mehreren Öffnungen werden mit zwei Erdungsklemmen geliefert.

Los marcos con una sola abertura se suministran con un dispositivo de tierra. Los marcos combinados con varias aberturas se suministran con dos dispositivos de tierra.

Les cadres à ouverture unique sont fournis avec une borne de terre, les cadres à plusieurs ouvertures sont livrés avec deux bornes de terre.

# GH BG™ frame, galvanized mild steel

GH BG™型框架, 镀锌低碳钢 ▶ GH BG™ Rahmen, feuerverzinkter Baustahl ▶ Marco GH BG™, acero dulce galvanizado ▶ Cadre GH BG™, acier doux galvanisé



GH BG 6x1 galv

Parts needed for a complete solution.



page 17

page 85

page 88

page 90

See also Basic steps on page 102.

For information about other frame combinations that are not presented or for openable versions of this frame, please contact your local Roxtec supplier or e-mail: [info@roxtec.com](mailto:info@roxtec.com)

<b>RATINGS</b>	EI 60/120, UL1479, water and gastight
----------------	---------------------------------------

	框架 开孔数量	密封空间 (毫米)	外部尺寸 (D=60 毫米)		重量		货号
			HxW (毫米)	HxW (英寸)	(千克)	(磅)	
<b>CN</b>							
<b>DE</b>	Rahmen- öffnungen	Belegraum (mm)	Außenmaße (D=60 mm) HxW (mm)   HxW (in.)		Gewicht (kg)   (lb)		Art.-Nr.
<b>ES</b>	Aberturas del marco	Espacio útil de sellado (mm)	Dim. externas (D=60 mm) HxW (mm)   HxW (pulgadas)		Peso (kg)   (libra)		Nº art.
<b>FR</b>	Nombre d'alvéoles	Espace de remplissage (mm)	Dim. extérieures (D=60 mm) HxW (mm)   HxW (pouces)		Poids (kg)   (lb)		Nº d'article
<b>EN</b>	Frame openings	Packing space (mm)	External dimensions (D=60 mm) HxW (mm)   HxW (in)		Weight (kg)   (lb)		Art. No.
	<b>GH BG 1x1 galv</b>	1	60 x 60	233 x 193	9.173 x 7.598	3.3   7.275	<b>124499</b>
	<b>GH BG 2x1 galv</b>	1	60 x 120	233 x 253	9.173 x 9.961	3.8   8.378	<b>122568</b>
	<b>GH BG 3x1 galv</b>	1	120 x 60	292 x 193	11.496 x 7.598	4.1   9.038	<b>124496</b>
	<b>GH BG 3+3x1 galv</b>	2	120 x 60	461 x 193	18.150 x 7.598	6.9   15.211	<b>124497</b>
	<b>GH BG 3+3+3x1 galv</b>	3	120 x 60	631 x 193	24.842 x 7.598	9.7   21.384	<b>124498</b>
	<b>GH BG 4x1 galv</b>	1	120 x 120	292 x 253	11.496 x 9.961	4.7   10.362	<b>111317</b>
	<b>GH BG 4x2 galv</b>	2	120 x 120	292 x 383	11.496 x 15.079	6.9   15.212	<b>110668</b>
	<b>GH BG 4x3 galv</b>	3	120 x 120	292 x 514	11.496 x 20.236	9.1   20.062	<b>122599</b>
	<b>GH BG 4x4 galv</b>	4	120 x 120	292 x 644	11.496 x 25.354	11.3   24.912	<b>112170</b>
	<b>GH BG 4x5 galv</b>	5	120 x 120	292 x 775	11.496 x 30.512	13.6   29.983	<b>122600</b>
	<b>GH BG 4x6 galv</b>	6	120 x 120	292 x 905	11.496 x 35.630	15.8   34.833	<b>109831</b>
	<b>GH BG 4+4x1 galv</b>	2	120 x 120	461 x 261	18.150 x 9.961	7.8   17.196	<b>122605</b>
	<b>GH BG 4+4+4x1 galv</b>	3	120 x 120	631 x 261	24.843 x 9.961	10.9   24.030	<b>122615</b>

# GH BG™ frame, galvanized mild steel

GH BG™型框架, 镀锌低碳钢 ▶ GH BG™ Rahmen, feuerverzinkter Baustahl ▶ Marco GH BG™, acero dulce galvanizado ▶ Cadre GH BG™, acier doux galvanisé

CN	框架	框架 开孔数量	密封空间 (毫米)	外部尺寸 (D=60 毫米)		重量		货号
	DE	Rahmen	Rahmen- öffnungen	Belegraum (mm)	HxW (毫米)	HxW (英寸)	(千克)	
ES	Marco	Aberturas del marco	Espacio útil de sellado (mm)	Dim. externas (D=60 mm)		Peso		Nº art.
	FR	Cadre	Nombre d'alvéoles	Espace de remplissage (mm)	HxW (mm)	HxW (pulgadas)	(kg)	
EN	Frame	Frame openings	Packing space (mm)	External dimensions (D=60 mm)		Weight		Art. No.
				HxW (mm)	HxW (in)	(kg)	(lb)	
	GH BG 5x1 galv	1	180 x 60	193 x 350	13.780 x 7.598	5.0	11.023	<b>124505</b>
	GH BG 5+5x1 galv	2	180 x 60	193 x 578	22.756 x 7.598	6.8	14.991	<b>124506</b>
	GH BG 5+5+5x1 galv	3	180 x 60	193 x 806	31.732 x 7.598	8.5	18.739	<b>124507</b>
	GH BG 6x1 galv	1	180 x 120	350 x 253	13.780 x 13.961	5.6	12.346	<b>109604</b>
	GH BG 6x2 galv	2	180 x 120	350 x 383	13.780 x 15.079	8.1	17.857	<b>110003</b>
	GH BG 6x3 galv	3	180 x 120	350 x 514	13.780 x 20.236	10.6	23.369	<b>110015</b>
	GH BG 6x4 galv	4	180 x 120	350 x 644	13.780 x 25.354	13.0	28.660	<b>122626</b>
	GH BG 6x5 galv	5	180 x 120	350 x 775	13.780 x 30.512	15.5	34.172	<b>122627</b>
	GH BG 6x6 galv	6	180 x 120	350 x 905	13.780 x 35.630	18.0	39.683	<b>122628</b>
	GH BG 6+6x1 galv	2	180 x 120	578 x 261	22.756 x 9.961	9.6	21.164	<b>122632</b>
	GH BG 6+6+6x1 galv	3	180 x 120	806 x 261	31.732 x 9.961	13.5	29.762	<b>122638</b>
	GH BG 7x1 galv	1	240 x 60	410 x 193	16.142 x 7.598	6.0	13.227	<b>124500</b>
	GH BG 8x1 galv	1	240 x 120	410 x 253	16.142 x 9.941	6.5	14.330	<b>121224</b>
	GH BG 8x2 galv	2	240 x 120	410 x 383	16.142 x 15.079	9.2	20.283	<b>116088</b>
	GH BG 8x3 galv	3	240 x 120	410 x 514	16.142 x 20.236	12.0	26.455	<b>110838</b>
	GH BG 8x4 galv	4	240 x 120	410 x 644	16.142 x 25.354	14.8	32.628	<b>111344</b>

Single opening frames are supplied with one ground lug, combination frames with multiple openings come with two ground lugs.

单开口框架有一个接地螺栓, 多开口组合框架有两个接地螺栓。

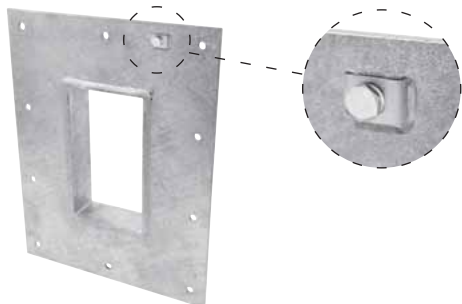
Die mit einer einfachen Öffnung versehenen Rahmen werden mit einer Erdungsklemme geliefert; Kombinationsrahmen mit mehreren Öffnungen werden mit zwei Erdungsklemmen geliefert.

Los marcos con una sola abertura se suministran con un dispositivo de tierra. Los marcos combinados con varias aberturas se suministran con dos dispositivos de tierra.

Les cadres à ouverture unique sont fournis avec une borne de terre, les cadres à plusieurs ouvertures sont livrés avec deux bornes de terre.

# GH BG™ FL 100 frame, acid proof stainless steel

GH BG™ FL 100型框架, 耐酸不锈钢 | GH BG™ FL 100 Rahmen, säurefester Edelstahl |  
Marco GH BG™ FL 100, resistente a los ácidos | Cadre GH BG™ FL 100, acier inoxydable résistant à l'acide



Parts needed for a complete solution.



See also Basic steps on page 102.

GH BG 6x1 FL 100 AISI 316

For information about other frame combinations that are not presented or for openable versions of this frame, please contact your local Roxtec supplier or e-mail: [info@roxtec.com](mailto:info@roxtec.com)

<b>RATINGS</b>	EI 60/120, UL1479, water and gastight
----------------	---------------------------------------

	框架 开孔数量	密封空间 (毫米)	外部尺寸 (D=60 毫米)		重量		货号
			HxW (毫米)	HxW (英寸)	(千克)	(磅)	
<b>CN</b>	Rahmen	Rahmenöffnungen	Außenmaße (D=60 mm)		Gewicht		Art.-Nr.
<b>DE</b>	Marco	Aberturas del marco	Dim. externas (D=60 mm)		Peso		Nº art.
<b>ES</b>	Cadre	Nombre d'alvéoles	Dim. extérieures (D=60 mm)		Poids		Nº d'article
<b>FR</b>	Frame	Frame openings	External dimensions (D=60 mm)		Weight		Art. No.
<b>EN</b>			HxW (mm)	HxW (in)	(kg)	(lb)	
	GH BG 2x1 FL 100*	1	60 x 120	313 x 333	12.323 x 13.110	6.1   13.448	122202
	GH BG 2x2 FL 100*	2	60 x 120	313 x 463	12.323 x 18.228	8.6   18.959	122203
	GH BG 2x3 FL 100*	3	60 x 120	313 x 594	12.323 x 23.386	11.1   24.471	122204
	GH BG 2x4 FL 100*	4	60 x 120	313 x 724	12.323 x 28.504	13.6   29.983	122205
	GH BG 2x5 FL 100*	5	60 x 120	313 x 855	12.323 x 33.661	16.1   35.494	122206
	GH BG 2x6 FL 100*	6	60 x 120	313 x 985	12.323 x 38.779	18.6   41.006	122207
	GH BG 4x1 FL 100*	1	120 x 120	372 x 333	14.646 x 13.110	7.3   16.094	122233
	GH BG 4x2 FL 100*	2	120 x 120	372 x 463	14.646 x 18.228	10.0   22.046	122234
	GH BG 4x3 FL 100*	3	120 x 120	372 x 594	14.646 x 23.386	12.8   28.219	122235
	GH BG 4x4 FL 100*	4	120 x 120	372 x 724	14.646 x 28.504	15.6   34.392	122236
	GH BG 4x5 FL 100*	5	120 x 120	372 x 855	14.646 x 33.661	18.3   40.345	122237
	GH BG 4x6 FL 100*	6	120 x 120	372 x 985	14.646 x 38.779	21.1   46.518	122238
	GH BG 4+4x1 FL 100*	2	120 x 120	541 x 333	21.299 x 13.110	11.1   24.471	122243
	GH BG 4+4x2 FL 100*	4	120 x 120	543 x 463	21.378 x 18.228	15.5   34.172	122244
	GH BG 4+4x3 FL 100*	6	120 x 120	543 x 594	21.378 x 23.386	19.8   43.652	122245
	GH BG 4+4x4 FL 100*	8	120 x 120	543 x 724	21.378 x 28.504	24.1   53.131	122246
	GH BG 4+4x5 FL 100*	10	120 x 120	543 x 855	21.378 x 33.661	28.4   62.611	122247
	GH BG 4+4x6 FL 100*	12	120 x 120	543 x 985	21.378 x 38.779	32.7   72.091	122248
	GH BG 6x1 FL 100*	1	180 x 120	430 x 333	16.929 x 13.110	8.4   18.519	122264
	GH BG 6x2 FL 100*	2	180 x 120	430 x 463	16.929 x 18.228	11.4   25.133	122265
	GH BG 6x3 FL 100*	3	180 x 120	430 x 594	16.929 x 23.386	14.5   31.967	122266

\* AISI 316

# GH BG™ FL 100 frame, acid proof stainless steel

GH BG™ FL 100型框架, 耐酸不锈钢 | GH BG™ FL 100 Rahmen, säurefester Edelstahl |

Marco GH BG™ FL 100, resistente a los ácidos | Cadre GH BG™ FL 100, acier inoxydable résistant à l'acide

CN	框架	框架 开孔数量	密封空间 (毫米)	外部尺寸 (D=60 毫米)		重量		货号
	DE	Rahmen- öffnungen	Belegraum (mm)	HxW (毫米)	HxW (英寸)	(千克)	(磅)	
ES	Marco	Aberturas del marco	Espacio útil de sellado (mm)	Dim. externas (D=60 mm)		Peso		Nº art.
FR	Cadre	Nombre d'alvéoles	Espace de remplissage (mm)	HxW (mm)	HxW (pulgadas)	(kg)	(libra)	
EN	Frame	Frame openings	Packing space (mm)	External dimensions (D=60 mm)		Weight		Art. No.
				HxW (mm)	HxW (in)	(kg)	(lb)	
	GH BG 6x4 FL 100*	4	180 x 120	430 x 724	16.929 x 28.504	17.5	38.581	122267
	GH BG 6x5 FL 100*	5	180 x 120	430 x 855	16.929 x 33.661	20.6	45.415	122268
	GH BG 6x6 FL 100*	6	180 x 120	430 x 985	16.929 x 38.779	23.6	52.029	122269
	GH BG 6+6x1 FL 100*	2	180 x 120	658 x 333	25.905 x 13.110	13.3	29.322	122274
	GH BG 6+6x2 FL 100*	4	180 x 120	660 x 463	25.984 x 18.228	18.3	40.345	122275
	GH BG 6+6x3 FL 100*	6	180 x 120	660 x 594	25.984 x 23.386	23.2	51.147	122276
	GH BG 6+6x4 FL 100*	8	180 x 120	660 x 724	25.984 x 28.504	28.0	61.729	122277
	GH BG 6+6x5 FL 100*	10	180 x 120	660 x 855	25.984 x 33.661	32.9	72.532	122278
	GH BG 6+6x6 FL 100*	12	180 x 120	660 x 985	25.984 x 38.779	37.7	83.114	122279
	GH BG 8x1 FL 100*	1	240 x 120	490 x 333	19.291 x 13.110	9.5	20.944	122295
	GH BG 8x2 FL 100*	2	240 x 120	490 x 463	19.291 x 18.228	12.9	28.440	122296
	GH BG 8x3 FL 100*	3	240 x 120	490 x 594	19.291 x 23.386	16.2	35.715	122297
	GH BG 8x4 FL 100*	4	240 x 120	490 x 724	19.291 x 28.504	19.5	42.990	122298
	GH BG 8x5 FL 100*	5	240 x 120	490 x 855	19.291 x 33.661	22.9	50.486	122299
	GH BG 8x6 FL 100*	6	240 x 120	490 x 985	19.291 x 38.779	26.2	57.761	122300

\* AISI 316

Single opening frames are supplied with one ground lug, combination frames with multiple openings come with two ground lugs.

单开口框架有一个接地螺栓, 多开口组合框架有两个接地螺栓。

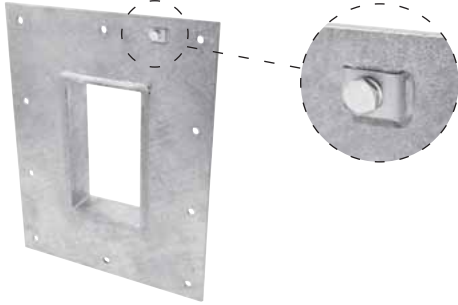
Die mit einer einfachen Öffnung versehenen Rahmen werden mit einer Erdungsklemme geliefert; Kombinationsrahmen mit mehreren Öffnungen werden mit zwei Erdungsklemmen geliefert.

Los marcos con una sola abertura se suministran con un dispositivo de tierra. Los marcos combinados con varias aberturas se suministran con dos dispositivos de tierra.

Les cadres à ouverture unique sont fournis avec une borne de terre, les cadres à plusieurs ouvertures sont livrés avec deux bornes de terre.

# GH BG™ FL 100 frame, galvanized mild steel

GH BG™ FL 100型框架, 镀锌低碳钢 | GH BG™ FL 100-Rahmen, feuerverzinkter Baustahl |  
Marco GH BG™ FL 100, acero dulce galvanizado | Cadre GH BG™ FL 100, acier doux galvanisé



Parts needed for a complete solution.



See also Basic steps on page 102.

GH BG FL 100 6x1 galv

For information about other frame combinations that are not presented or for openable versions of this frame, please contact your local Roxtec supplier or e-mail: [info@roxtec.com](mailto:info@roxtec.com)

<b>RATINGS</b>	A-Class, EI 60/120, UL1479, water and gastight
----------------	--

	框架 开孔数量	密封空间 (毫米)	外部尺寸 (D=60 毫米)		重量		货号
			HxW (毫米)	HxW (英寸)	(千克)	(磅)	
<b>CN</b>	框架	密封空间	外部尺寸 (D=60 毫米)		重量		货号
<b>DE</b>	Rahmen 开孔数量	Belegraum (mm)	Außenmaße (D=60 mm) HxW (mm)   HxW (in.)		Gewicht (kg)   (lb)		Art.-Nr.
<b>ES</b>	Marco Aberturas del marco	Espacio útil de sellado (mm)	Dim. externas (D=60 mm) HxW (mm)   HxW (pulgadas)		Peso (kg)   (libra)		Nº art.
<b>FR</b>	Cadre Nombre d'alvéoles	Espace de remplissage (mm)	Dim. extérieures (D=60 mm) HxW (mm)   HxW (pouces)		Poids (kg)   (lb)		Nº d'article
<b>EN</b>	Frame Frame openings	Packing space (mm)	External dimensions (D=60 mm) HxW (mm)   HxW (in)		Weight (kg)   (lb)		Art. No.
	GH BG 2x1 FL 100*	1   60 x 120	313 x 333	12.323 x 13.425	6	13.228	122326
	GH BG 2x2 FL 100*	2   60 x 120	313 x 463	12.323 x 18.543	8.4	17.637	122327
	GH BG 2x3 FL 100*	3   60 x 120	313 x 594	12.323 x 23.681	10.8	23.810	122328
	GH BG 2x4 FL 100*	4   60 x 120	313 x 724	12.323 x 28.819	13.3	29.322	122329
	GH BG 2x5 FL 100*	5   60 x 120	313 x 855	12.323 x 33.957	15.7	32.613	122330
	GH BG 2x6 FL 100*	6   60 x 120	313 x 985	12.323 x 39.094	18.1	39.904	122331
	GH BG 4x1 FL 100*	1   120 x 120	372 x 333	14.625 x 13.425	7.1	15.653	122357
	GH BG 4x2 FL 100*	2   120 x 120	372 x 463	14.626 x 18.543	9.8	21.605	122358
	GH BG 4x3 FL 100*	3   120 x 120	372 x 594	14.626 x 23.681	12.5	27.558	122359
	GH BG 4x4 FL 100*	4   120 x 120	372 x 724	14.626 x 28.819	15.2	33.510	122360
	GH BG 4x5 FL 100*	5   120 x 120	372 x 855	14.626 x 33.957	17.9	39.463	122361
	GH BG 4x6 FL 100*	6   120 x 120	372 x 985	14.626 x 33.957	20.6	45.415	122362
	GH BG 4+4x1 FL 100*	2   120 x 120	541 x 333	21.299 x 13.406	10.8	23.810	122367
	GH BG 4+4x2 FL 100*	4   120 x 120	543 x 463	21.378 x 18.543	15.1	33.290	122368
	GH BG 4+4x3 FL 100*	6   120 x 120	543 x 594	21.378 x 18.681	19.3	42.550	122369
	GH BG 4+4x4 FL 100*	8   120 x 120	543 x 724	21.378 x 28.819	23.5	51.809	122370
	GH BG 4+4x5 FL 100*	10   120 x 120	543 x 855	21.378 x 33.957	27.7	61.068	122371
	GH BG 4+4x6 FL 100*	12   120 x 120	543 x 985	21.378 x 39.094	31.9	70.327	122372

\* galv



# GH BG™ FL 100 frame, galvanized mild steel

GH BG™ FL 100型框架, 镀锌低碳钢 | GH BG™ FL 100-Rahmen, feuerverzinkter Baustahl |  
Marco GH BG™ FL 100, acero dulce galvanizado | Cadre GH BG™ FL 100, acier doux galvanisé

CN DE ES FR EN	框架	框架 开孔数量	密封空间 (毫米)	外部尺寸 (D=60 毫米)		重量		货号
	Rahmen	Rahmen- öffnungen	Belegraum (mm)	HxW (毫米)	HxW (英寸)	(千克)	(磅)	
	Marco	Aberturas del marco	Espacio útil de sellado (mm)	Dim. externas (D=60 mm)		Peso		Nº art.
	Cadre	Nombre d'alvéoles	Espace de remplissage (mm)	HxW (mm)	HxW (pulgadas)	(kg)	(libra)	
	Frame	Frame openings	Packing space (mm)	External dimensions (D=60 mm)		Weight		Art. No.
				HxW (mm)	HxW (in)	(kg)	(lb)	
	GH BG 6x1 FL 100*	1	180 x 120	430 x 333	16.929 x 13.425	8.2	18.078	<b>122388</b>
	GH BG 6x2 FL 100*	2	180 x 120	430 x 463	16.929 x 18.543	11.1	24.471	<b>122389</b>
	GH BG 6x3 FL 100*	3	180 x 120	430 x 594	16.929 x 23.681	14.1	31.085	<b>122390</b>
	GH BG 6x4 FL 100*	4	180 x 120	430 x 724	16.929 x 28.819	17.1	37.699	<b>122391</b>
	GH BG 6x5 FL 100*	5	180 x 120	430 x 855	16.929 x 33.957	20.1	44.313	<b>122392</b>
	GH BG 6x6 FL 100*	6	180 x 120	430 x 985	16.929 x 39.094	23.0	50.706	<b>122393</b>
	GH BG 6+6x1 FL 100*	2	180 x 120	658 x 333	25.906 x 13.406	13.0	28.660	<b>122398</b>
	GH BG 6+6x2 FL 100*	4	180 x 120	660 x 463	25.984 x 18.543	17.9	39.463	<b>122399</b>
	GH BG 6+6x3 FL 100*	6	180 x 120	660 x 594	25.984 x 23.681	22.6	49.824	<b>118373</b>
	GH BG 6+6x4 FL 100*	8	180 x 120	660 x 724	25.984 x 28.819	27.3	60.186	<b>122401</b>
	GH BG 6+6x5 FL 100*	10	180 x 120	660 x 855	25.984 x 33.957	32.1	70.768	<b>118372</b>
	GH BG 6+6x6 FL 100*	12	180 x 120	660 x 985	25.984 x 39.094	36.8	81.130	<b>122403</b>
	GH BG 8x1 FL 100*	1	240 x 120	490 x 333	19.291 x 13.425	9.3	20.503	<b>122419</b>
	GH BG 8x2 FL 100*	2	240 x 120	490 x 463	19.291 x 18.543	12.5	27.558	<b>122420</b>
	GH BG 8x3 FL 100*	3	240 x 120	490 x 594	19.291 x 23.681	15.8	34.833	<b>118374</b>
	GH BG 8x4 FL 100*	4	240 x 120	490 x 724	19.291 x 28.819	19.1	42.108	<b>122422</b>
	GH BG 8x5 FL 100*	5	240 x 120	490 x 855	19.291 x 33.957	22.3	49.163	<b>122423</b>
	GH BG 8x6 FL 100*	6	240 x 120	490 x 985	19.291 x 39.094	25.6	56.438	<b>122424</b>

\* galv

Single opening frames are supplied with one ground lug, combination frames with multiple openings come with two ground lugs.

单开口框架有一个接地螺栓, 多开口组合框架有两个接地螺栓。

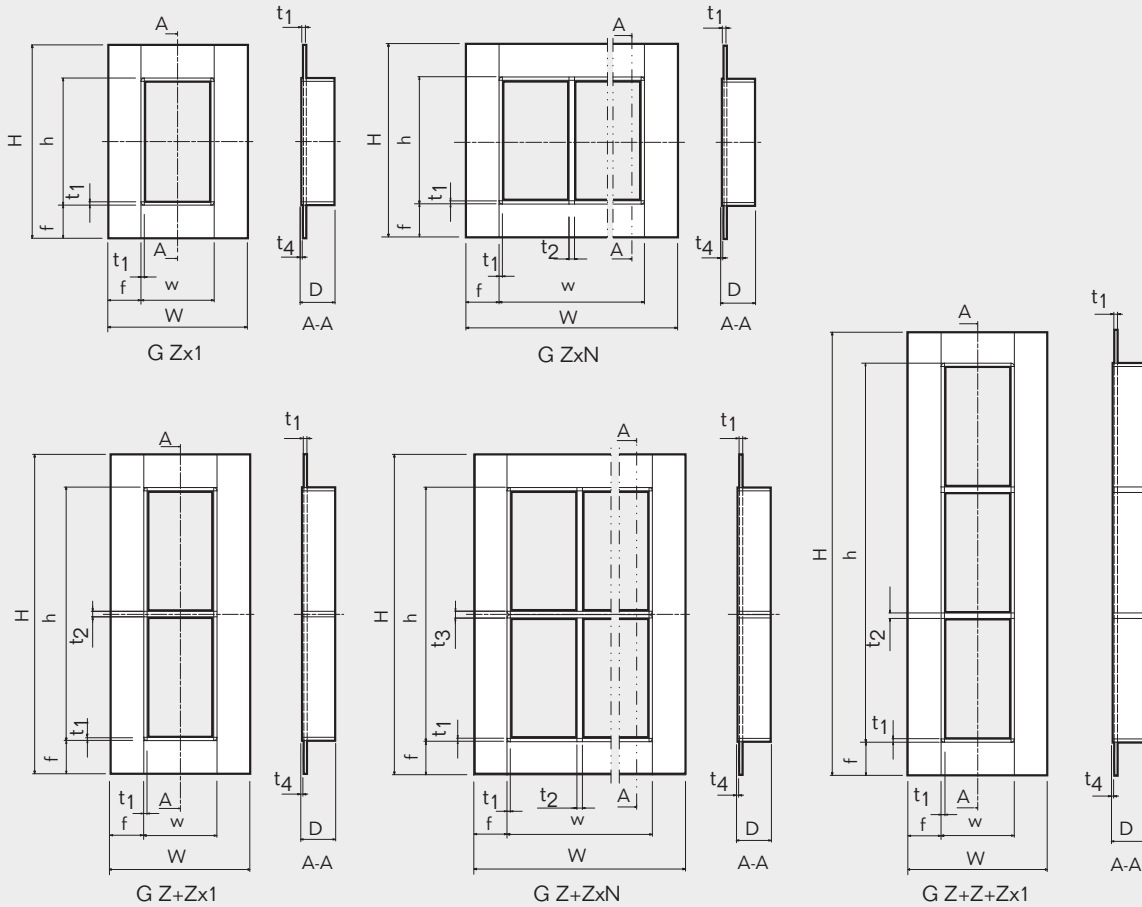
Die mit einer einfachen Öffnung versehenen Rahmen werden mit einer Erdungsklemme geliefert; Kombinationsrahmen mit mehreren Öffnungen werden mit zwei Erdungsklemmen geliefert.

Los marcos con una sola abertura se suministran con un dispositivo de tierra. Los marcos combinados con varias aberturas se suministran con dos dispositivos de tierra.

Les cadres à ouverture unique sont fournis avec une borne de terre, les cadres à plusieurs ouvertures sont livrés avec deux bornes de terre.

# G frames, technical information

G型框架, 技术信息 | G-Rahmen, technische Daten | Marcos G, información técnica |  
Cadre G, informations techniques



Pos	(mm)	(in)
h	$H - 2 \times f$	$H - 2 \times f$
w	$W - 2 \times f$	$W - 2 \times f$
D	60	2.362
t1	6	0.263
t2	10	0.394
t3	12	0.394
t4	3	0.118

Z = Frame size  
N = Number of horizontal openings

Z = 框架型号  
N = 水平方向的开孔数量

Z = Rahmengröße  
N = Anzahl horizontaler Öffnungen

Z = Tamaño del marco  
N = Número de aberturas en sentido horizontal

Z = Taille du cadre  
N = Nombre d'alvéoles horizontales

Note: All dimensions are nominal values  
注意: 所有的尺寸都是名义值  
Achtung: Alle angegebenen Maße sind Nominalwerte  
Nota: Todas las dimensiones son valores nominales  
N.B.: toutes les dimensions sont nominales

Flange	Pos	(mm)	(in)
G/GH BG	f	60	2.362
GH BG FL 100	f	100	3.937

Note: Single opening frame includes one ground lug, multiple openings include two lugs as standard

注: 标准配置为单开口框架包括一个接地螺栓, 多开口框架包含两个接地螺栓

Hinweis: Rahmen mit einer Öffnung werden mit einer Erdungsklemme geliefert, Kombinationsrahmen werden standardmäßig mit zwei Erdungsklemmen geliefert.

Nota: Los marcos de una sola abertura incluyen un dispositivo de tierra, múltiples aberturas que incluyen dos dispositivos de tierra de serie.

Remarque: Le cadre à ouverture unique comprend une borne de mise à la terre, celui à plusieurs ouvertures en compte deux

# Roxtec B frame



**EN** The Roxtec B frame is a flanged, bolted together metal frame. Frame parts are assembled to make different sizes and combinations of openings. Suitable for installation also around existing cables and pipes.

- For use with Group RM BG and PE components
- Attachment by casting into concrete, or bolting (requires connection to ground)
- Casting mould accessory available

**ES** El marco B de Roxtec es un marco con ala diseñado para la instalación de modificaciones y nuevas construcciones alrededor de los cables/ tuberías existentes. Las secciones se atornillan para crear distintos tamaños y combinaciones.

- Para empleo con componentes de los grupos RM BG y PE
- Acoplamiento por empotramiento en hormigón, o atornillado (requiere conexión a tierra)
- Moldes de empotrado disponibles

**CN** Roxtec B 型框架为带法兰、螺栓固定的金属框架。框架元件可组合出不同的尺寸及不同开口数量的组合型框架。适用于现有的电缆和管线周围的安装。

- 适用RM BG系列及PE系列组件
- 栓接或浇筑到混凝土上(需要接地)
- 提供浇筑模具附件

**FR** Le cadre B Roxtec est un cadre à bride conçu pour les nouvelles constructions et installations où les câbles ou tuyauteries sont déjà existants. Composé de pièces boulonnées pour permettre différentes tailles et combinaisons.

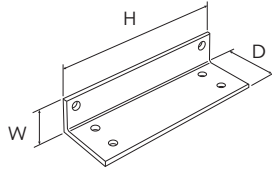
- Pour une utilisation avec les composants des groupes RM BG et PE
- Fixation par boulonnage, coulée dans du béton ou soudage (nécessite un raccordement à la terre)
- Moules des coulages disponibles

**DE** Der Roxtec B-Rahmen ist ein Flanschrahmen für Neuinstallationen und nachträgliche Einbauten um vorhandene Kabel oder Rohre. Er wird aus Einzelteilen verschraubt, eignet sich also für verschiedene Größen und Kombinationen.

- Für die Verwendung von Komponenten der Gruppe RM BG und PE
- Befestigung durch Einbetonieren oder Verschraubung (macht eine Erdung notwendig)
- Schalkkörper erhältlich

# B frame parts, galvanized mild steel

B型框架组件, 镀锌低碳钢 | B-Rahmenteile, feuerverzinkter Baustahl | Partes del marco B, en acero dulce galvanizado | Pièces du cadre B, acier galvanisé



Parts needed for a complete solution.

page 17      page 85      page 88      page 90

See also Basic steps on page 102.

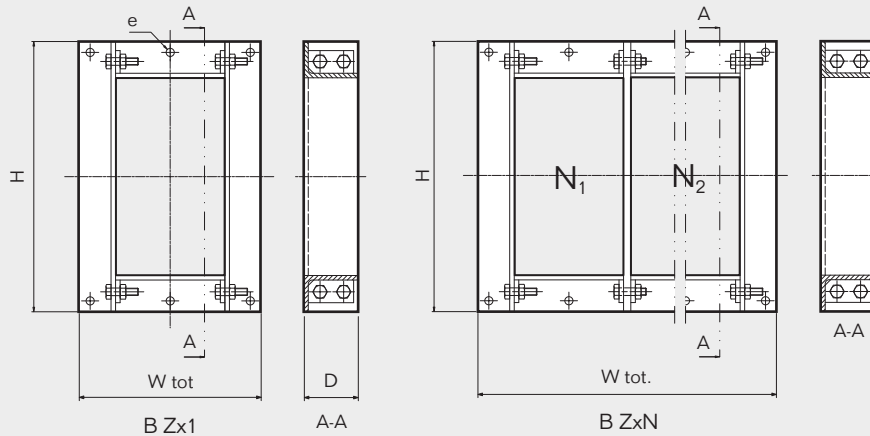
<b>RATINGS</b>	EI 60/120, watertight
----------------	-----------------------

CN DE ES FR EN	组件 Einzelteile Partes Pièces Parts	密封空间 (毫米) Belegraum (mm) Espacio útil de sellado (mm) Espace de remplissage (mm) Packing space (mm)	外部尺寸 (D=60 毫米) HxW (毫米)   HxW (英寸) Außenmaße (D=60 mm) HxW (mm)   HxW (in.) Dim. externas (D=60 mm) HxW (mm)   HxW (pulgadas) Dim. extérieures (D=60mm) HxW (mm)   HxW (pouces)		重量 (公斤)   (磅) Gewicht (kg)   (lb) Peso (kg)   (libra) Poids (kg)   (lb)		货号 Art.-Nr. Nº art. Nº d'article Art. No.
			HxW (mm)	HxW (in)	(kg)	(lb)	
	<b>Longside size 2 galv</b>	60 x 120	181 x 40	7.126 x 1.575	0.8	1.764	<b>BLS0000020015</b>
	<b>Longside size 4 galv</b>	120 x 120	240 x 40	9.449 x 1.575	1.0	2.205	<b>BLS0000040015</b>
	<b>Longside size 6 galv</b>	180 x 120	298 x 40	11.732 x 1.575	1.2	2.645	<b>BLS0000060015</b>
	<b>Longside size 8 galv</b>	240 x 120	358 x 40	14.016 x 1.575	1.4	3.086	<b>BLS0000080015</b>
	<b>Part. wall size 2 galv</b>	60 x 120	181 x 8	7.126 x 0.315	0.7	1.543	<b>BPW0000020015</b>
	<b>Part. wall size 4 galv</b>	120 x 120	240 x 8	9.449 x 0.315	0.9	1.984	<b>BPW0000040015</b>
	<b>Part. wall size 6 galv</b>	180 x 120	298 x 8	11.732 x 0.315	1.2	2.645	<b>BPW0000060015</b>
	<b>Part. wall size 8 galv</b>	240 x 120	358 x 8	14.016 x 0.315	1.4	3.086	<b>BPW0000080015</b>
	<b>Shortside 120 galv*</b>	width=120	120 x 40	4.724 x 1.575	0.6	1.323	<b>BSH0001200015</b>

\* Including 4 bolts and 4 nuts / 包括4个螺栓和4个螺母 / Inklusive 4 Schrauben und 4 Muttern / Incluye 4 tornillos y cuatro roscas / Incluant 4 vis et 4 boulons

## B frame parts, technical information

B型框架组件, 技术信息 ▶ B-Rahmenteile, feuerverzinkter Baustahl ▶ Partes del marco B, en acero dulce galvanizado ▶  
Pièces du cadre B, acier galvanisé



Pos	(mm)	(in)
D	60	2.362
e	Ø 9	Ø 0.354

$$W \text{ tot.} = 200 \text{ mm} + (N-1 \times 128.5 \text{ mm})$$

$$7.874" + (N-1 \times 5.059")$$

Z = Frame size  
N = Number of horizontal openings

Z = 框架型号  
N = 水平方向的开孔数量

Z = Rahmengröße  
N = Anzahl horizontaler Öffnungen

Z = Tamaño del marco  
N = Número de aberturas en sentido horizontal

Z = Taille du cadre  
N = Nombre d'alvéoles horizontales

Note: All dimensions are nominal values  
注意: 所有的尺寸都是名义值  
Achtung: Alle angegebenen Maße sind Nominalwerte  
Nota: Todas las dimensiones son valores nominales  
N.B. : toutes les dimensions sont nominales

### B Z x N

Assembled B frames are ordered according to the following principle:  
B (Frame size) x (Number of horizontal openings)

Example: B 6x1

组合B型框架按照以下规则定货:  
B (框架型号) x (水平方向的开孔数量)

例如: B 6x1

Verschraubte B-Rahmen werden nach folgendem Prinzip bestellt:  
B (Rahmengröße) x (Anzahl horizontaler Öffnungen)

Beispiel: B 6x1

Los marcos B armados deben pedirse de acuerdo al siguiente principio:  
B (Tamaño del marco) x (número de aberturas en sentido horizontal).

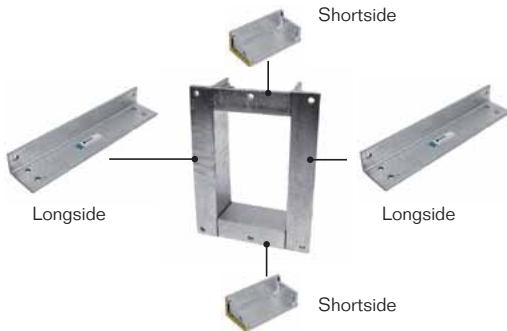
Ejemplo: B 6x1

Les parties du cadre B sont commandées selon le schéma de principe suivant :  
B (taille du cadre) x (nombre d'alvéoles horizontales)

Exemple : B 6x1

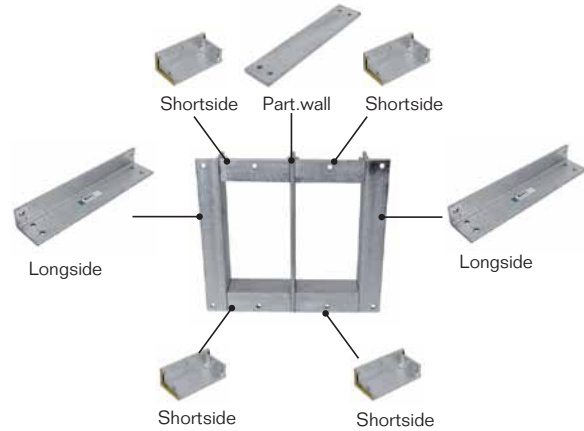
## B frame parts, galvanized mild steel

B型框架组件, 镀锌低碳钢 ▶ B-Rahmenteile, feuerverzinkter Baustahl ▶ Partes del marco B, en acero dulce galvanizado ▶ Pièces du cadre B, acier galvanisé



### Single frame

单孔框架  
Einzelrahmen  
Marco sencillo  
Cadre à une alvéole



### Combination frame

组合框架  
Rahmenkombination  
Marco combinado  
Cadre à plusieurs alvéoles

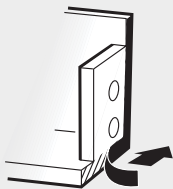
For every opening, you add one partition wall and two shortsides.

每增加一个开孔都要增加一条长边和两条短边。

Für jede weitere Öffnung werden ein Mittelsteg und zwei Kopf-/Fußteile mit Dichtungstreifen hinzugefügt.

Por cada marco, añadir un partition wall (división) y dos shortsides.

Pour chaque alvéole, ajouter une cloison intermédiaire et deux cornières courtes



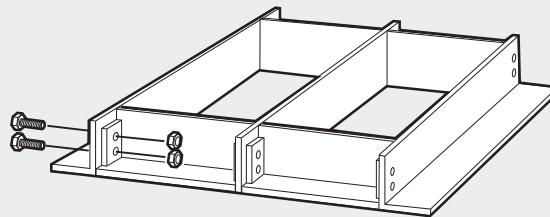
Remove the protective foil from the sealing strip on all shortsides.

剥掉每条短边的密封带上的保护层。

Entfernen Sie die Schutzfolien der Dichtungstreifen an jedem Kopf-/Fußteil.

Extraiga la cinta protectora de la tira de sellado de cada shortside.

Retirer le ruban protecteur du joint sur chaque cornière courte



Assemble the frame by inserting the bolts and tighten the nuts. The frame can easily be assembled around already routed cables or pipes.

通过插入螺栓, 旋紧螺母来安装框架。框架能方便地安装在已铺设电缆或管道的周围。

Montieren Sie den Rahmen indem Sie die Schrauben einsetzen und die Muttern anziehen. Der Rahmen kann mühelos um bereits verlegte Kabel oder Rohre herum eingebaut werden.

Ensamble el marco con los tornillos y apriete las tuercas. Los marcos se pueden instalar fácilmente alrededor de cables ya instalados.

Assembler le cadre en insérant les vis et en serrant les boulons. Le cadre peut facilement être monté autour de câbles déjà traversants

# Roxtec CF 8 & 32 EMC/BG frames/kits



**EN** The frames of cast aluminum with nickel plating ensure good electrical conductivity. They can handle multiple pre-terminated cables/pipes in one opening.

- For use with CM BG B, CM ES or CM PE modules
- Electromagnetic shielding
- Potential equalization
- Bonding and grounding

**ES** Los marcos de aluminio empotrado con revestimiento de níquel garantizan una buena conducción eléctrica. Se pueden manejar varios cables/tuberías preacabados en una sola abertura.

- Para empleo con módulos CM BG B, CM ES o CM PE
- Blindaje electromagnético
- Igualación de tensión
- Conexiones y tomas de tierra

**CN** 铸铝镀镍框架确保良好的导电性。可在一个开口内密封多根预制端接头电缆/管道。

- 适用CM BG B, CM ES或CM PE 模块
- 电磁屏蔽
- 电位均衡
- 接地

**FR** Les cadres en aluminium nickelé assurent une bonne conductivité électrique. Ils peuvent gérer plusieurs câbles / tuyaux pré-terminés dans une ouverture

- Pour une utilisation avec les modules CM BG B, CM ES ou CM PE
- Blindage électromagnétique
- Égalisation de potentiel
- Liaison électrique et mise à la terre

**DE** Die Rahmen aus Aluminiumguss mit Nickelbeschichtung garantieren eine gute elektrische Leitfähigkeit. Sie können mehrere vorgefertigte Kabel/Rohre durch eine Öffnung aufnehmen.

- Für die Verwendung mit CM BG B, CM ES oder CM PE - Modulen
- Elektromagnetische Abschirmung
- Potenzialausgleich
- Verbund und Erdung

## CF 8 EMC & CF 32 EMC frames, ES/PE system

CF 8 EMC & CF 32 EMC型框架、ES/PE系统 ▶ CF 8 EMC & CF 32 EMC Rahmen, ES/PE System, EMC ▶  
Marcos CF 8 EMC y CF 32 EMC, sistema ES/PE ▶ Cadres CF 8 CEM et CF 32 CEM, solutions ES/PE

**Note:** The compression unit is ordered separately.



CF 8 EMC



CF 32 EMC



C Compression unit ES AISI 316



C Compression unit IP/PE AISI 316

**RATINGS** IP: 66/67 UL/NEMA: 4, 4X, 12, 13

CN	框架	外部尺寸		重量		货号
		HxW (毫米)	HxW (英寸)	(千克)	(磅)	
DE	Rahmen	Außenmaße		Gewicht		Art.-Nr.
		HxW (mm)	HxW (in.)	(kg)	(lb)	
ES	Marco	Dim. externas		Peso		Nº art.
		HxW (mm)	HxW (pulgadas)	(kg)	(libra)	
FR	Cadre	Dim. Extérieures		Poids		Nº d'article
		HxW (mm)	HxW (pouces)	(kg)	(lb)	
EN	Frame	External dimensions		Weight		Art No.
		HxW (mm)	HxW (in)	(kg)	(lb)	
	<b>CF 8 EMC</b>	140 x 75	5.512 x 2.952	0.6	1.213	<b>ECF000080035</b>
	<b>CF 32 EMC</b>	230 x 130	9.055 x 5.118	1.4	3.086	<b>ECF0000320035</b>
	<b>C Compression unit ES AISI 316</b>	30 x 40	1.181 x 1.575	0.2	0.340	<b>ECC0001001123</b>
	<b>C Compression unit IP/PE AISI 316</b>	30 x 40	1.181 x 1.575	0.2	0.340	<b>CC00001001023</b>

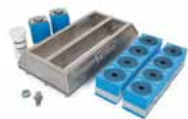


## CF 8 BG™ B & CF 32 BG™ B kits/frames

CF 8 BG™ B & CF 32 BG™ B 套件/框架 ▶ CF 8 BG™ B & CF 32 BG™ B Kits/Rahmen ▶ Kits/marcos CF 8 BG™ B & CF 32 BG™ B ▶ Kits/cadres CF 8 BG™ B & CF 32 BG™ B



CF 8/8 BG B



CF 32/8 BG B



CF 32/20 BG B



CF 32/32 BG B



CF 8 EMC BG



CF 32 EMC BG

CF 8 EMC BG includes compression unit and ground lug.  
CF 32 EMC BG includes compression units and ground lug.

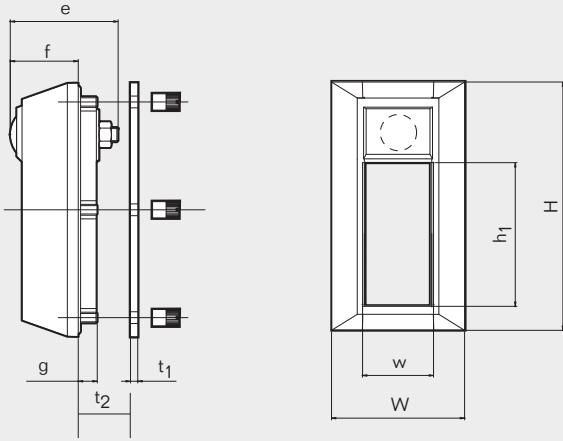
<b>RATINGS</b>	IP: 66/67	UL/NEMA: 4, 4X, 12, 13
----------------	-----------	------------------------

CN	套件	所能密封电缆/管道的直径范围和数量	重量 (千克)   (磅)		货号
	Kit	Durchmesserbereich und Anzahl der Kabel/Rohre	(kg)	Gewicht (lb)	Art.-Nr.
DE	Kit	Durchmesserbereich und Anzahl der Kabel/Rohre	(kg)	Peso (libra)	N° art.
ES	Kit	Intervalo de diámetros y número de cables/tuberías	(kg)	Poids (lb)	N° d'article
FR	Kit	Plage des diamètres et nombre de traversants possibles	(kg)	Weight (lb)	Art No.
EN	Kit	Diameter range and number of cables/pipes	(kg)	Weight (lb)	Art No.
		0+3.5-16.5 mm/ 0+0.138-0.650 in (CM 20w40 BG B)			
		0+9.5-32.5 mm/ 0+0.374-1.280 in (CM 40 10-32 BG B)			
	CF 8/8 BG B	8 cables/pipes	0.70	1.543	103464
	CF 32/8 BG B	8 cables/pipes	2.00	4.409	103462
	CF 32/20 BG B	16 cables/pipes	2.00	4.409	103463
	CF 32/32 BG B	32 cables/pipes	2.00	4.409	103461
	CF 8 EMC BG		0.6	1.213	103465
	CF 32 EMC BG		1.4	3.086	102826

# CF 8 & 32 EMC/BG frames, technical information

CF 8/CF 32 EMC/BG型框架, 技术信息 | CF 8 & 32 EMC/BG-Rahmen, technische Informationen | Marcos CF 8 y 32 EMC/BG, información técnica | Cadres CF 8 & 32 CEM/ BG, informations techniques

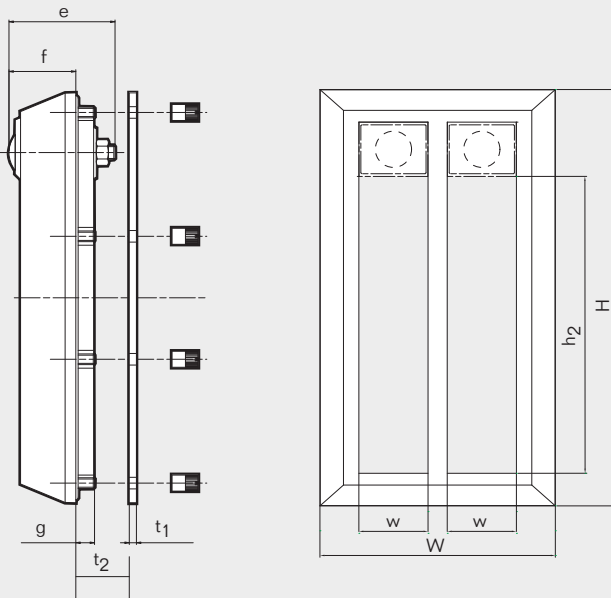
## Size 8



Pos	(mm)	(in)
e	59	2.323
f	38	1.496
g	12	0.472
t <sub>1</sub>	4	0.157
t <sub>2</sub>	Wall thickness Max 4 最大墙壁厚度 Wanddicke Grosor de la pared Épaisseur du mur	Max 0.157
h <sub>1</sub>	80	3.150
h <sub>2</sub>	160	6.299
w	40	1.575

Note: All dimensions are nominal values  
 注意: 所有的尺寸都是名义值  
 Achtung: Alle angegebenen Maße sind Nominalwerte  
 Nota: Todas las dimensiones son valores nominales  
 N.B. : toutes les dimensions sont nominales

## Size 32



# Roxtec CF 16 EMC frame



**EN** The CF 16 EMC is a compact frame with built-in compression. It can be used for multiple pre-routed cables/pipes as well as for retrofit. Available in powder-coated mild steel or stainless steel AISI 304.

- For use with CM ES or CM PE modules
- Electromagnetic shielding
- Potential equalization

**ES** CF 16 EMC es un marco compacto con compresión incorporada. Se emplea para varios cables/tuberías con ruta predefinida y en renovaciones. Existen en acero blando con recubrimiento en polvo o en acero inoxidable AISI 304.

- Empleo con módulos CM ES o CM PE
- Protección electromagnética
- Ecuilización de potencial

**CN** CF 16 EMC是一种内置压紧件的紧凑型框架。可用于多根预铺设电缆/管道的密封，并适用于改造项目。材质有粉末涂层的低碳钢或AISI 304不锈钢。

- 适用CM ES或CM PE模块
- 电磁屏蔽
- 电位均衡

**FR** Le CF 16 CEM est un cadre compact avec compression intégrée. Il peut être utilisé pour les câbles / tuyaux pré-acheminés multiples, ainsi que pour la rénovation. Disponible en acier doux enduit de poudre ou en acier inox AISI 304.

- Pour une utilisation avec les modules CM ES ou CM PE
- Blindage électromagnétique
- Égalisation du potentiel

**DE** Der CF 16 EMV ist ein kompakter Rahmen mit integriertem Kompressionsteil. Er kann genutzt werden für mehrere vorgefertigte Kabel/Rohre sowie für die Nachbelegung. Verfügbar in pulverbeschichtetem Stahl oder in Edelstahl AISI 304.

- Für die Nutzung mit CM ES oder CM PE Modulen
- Elektromagnetische Abschirmung
- Potenzialausgleich

# CF 16 EMC frame

CF 16 EMC 框架 » CF 16 Rahmen, EMC » Marcos CF 16, EMC » Cadres CF 16, EMC



CF 16 AISI 304 EMC

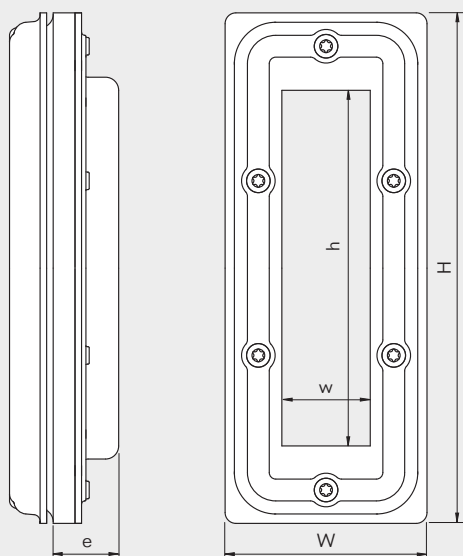
CF 16 AISI 304 EMC Open

<b>RATINGS</b>	IP: 66/67	UL/NEMA: 4, 4X, 12, 13
----------------	-----------	------------------------

CN	框架	外部尺寸		重量		货号
		HxW (毫米)	HxW (英寸)	(千克)	(磅)	
DE	Rahmen	Außenmaße		Gewicht		Art.-Nr.
ES	Marco	Dim. externas		Peso		Nº art.
FR	Cadre	Dim. Extérieures		Poids		Nº d'article
EN	Frame	External dimensions		Weight		Art No.
		HxW (mm)	HxW (in)	(kg)	(lb)	
	<b>CF 16 EMC</b>	234 x 93	9.213 x 3.661	1.4	3.086	<b>ECF0000160019</b>
	<b>CF 16 EMC Open</b>	234 x 93	9.213 x 3.661	1.4	3.086	<b>ECF1000160019</b>
	<b>CF 16 AISI 304 EMC</b>	234 x 93	9.213 x 3.661	1.4	3.086	<b>ECF0001600221</b>

## CF 16 EMC frame, technical information

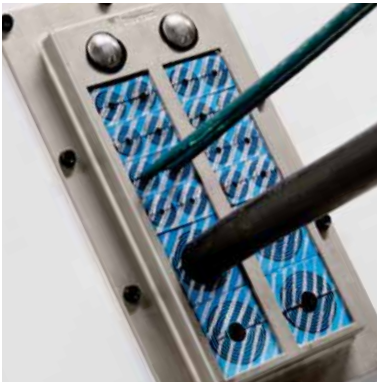
CF 16 EMC 框架, 技术信息 ▶ CF 16 Rahmen EMC, technische Daten ▶ Marcos CF 16 EMC, información técnica ▶  
Cadre CF 16 EMC, informations techniques



Pos	(mm)	(in)
c	17	0.669
e	30	0.787
f	42	1.654
g	175	6.890
h1	160	6.299
w1	40	1.575
t1	Wall thickness 最大墙壁厚度 Wanddicke Grosor de la pared Épaisseur du mur	Max 4 Max 0.157
r	SW TX25	SW TX 25

Note: All dimensions are nominal values  
注意: 所有的尺寸都是名义值  
Achtung: Alle angegebenen Maße sind Nominalwerte  
Nota: Todas las dimensiones son valores nominales  
N.B. : toutes les dimensions sont nominales

# Roxtec ComSeal™ EMC



**EN** The Roxtec ComSeal™ EMC protects against EMI. The product family is designed for industrial and telecom applications such as converters, generators and cabinets. The frame is in nickelplated aluminum and allows for pre-terminated cables.

- The frames are supplied as pre-defined kits
- Electromagnetic shielding
- Potential equalization

**ES** Roxtec ComSeal™ EMC protege contra EMI. Esta gama de productos ha sido diseñada para aplicaciones industriales y de telecomunicaciones, tales como son los convertidores, generadores y armarios. El marco es de aluminio con revestimiento de níquel y sirve para cables/tuberías preacabados.

- Los marcos se suministran en forma de kits predefinidos
- Blindaje electromagnético
- Igualación de tensión

**CN** 烙克赛克ComSeal™ EMC可抗电磁干扰该产品系列设计用于工业和电信领域，如变频器、发电机和机柜。该框架采用镀镍铝制造，可用于预制端接头电缆/管道的密封。

- 该框架以预配的成套方式供货
- 电磁屏蔽
- 电位均衡

**FR** Le ComSeal™ CEM Roxtec protège contre les EMI. La famille de produit est conçue pour les applications industrielles et de télécommunications comme les transformateurs, générateurs et les armoires électriques. La structure est en aluminium nickelé et permet l'utilisation de câbles pré-terminés.

- Les cadres sont livrés en kits prédéfinis
- Blindage électromagnétique
- Égalisation de potentiel

**DE** Das Roxtec ComSeal™ EMV schützt gegen elektromagnetische Interferenzen/EMP Die Produktfamilie wurde entwickelt für die Nutzung in der Industrie oder im Telekommunikationsbereich z.B. bei Umrichtern, Generatoren und Schaltschränken. Der Rahmen besteht aus nickelbeschichtetem Aluminium und eignet sich zur Abdichtung vorkonfektionierter Kabel/Rohre.

- Die Rahmen werden als vorgefertigte Kits geliefert
- Elektromagnetische Abschirmung
- Potenzialausgleich

# ComSeal™ EMC, nickel plated aluminum, ES/PE system

ComSeal™ EMC, 镀镍铝、ES/PE系统 ▶ ComSeal™ EMV, nickelbeschichtetes Aluminium, ES/PE-System ▶ ComSeal™ EMC, de aluminio con revestimiento de níquel, sistema ES/PE ▶ ComSeal™ CEM, en aluminium nickelé, solutions ES/PE



Note: Additional modules, depth 30 mm, can be purchased separately.

<b>RATINGS</b>	IP: 54	UL/NEMA: 12, 12K
----------------	--------	------------------

CN	套件	所能密封电缆/管道的直径范围和数量			重量 (千克)   (磅)		货号
	DE	Durchmesserbereich und Anzahl der Kabel/Rohre			Gewicht (kg)   (lb)		Art.-Nr.
ES	Kit	Intervalo de diámetros y número de cables/tuberías			Peso (kg)   (libra)		Nº art.
FR	Kit	Plage des diamètres et nombre de traversants possibles			Poids (kg)   (lb)		Nº d'article
EN	Kit	Diameter range and number of cables/pipes Note: Module depth 30 mm			Weight (kg)   (lb)		Art No.
		0+3.5-16.5 mm 0+0.138-0.650 in (CM 20w40 ES/PE 30)	0+9.5-32.5 mm 0+0.374-1.280 in (CM 40 10-32 ES/PE 30)	0+28-43 mm 0+1.102-1.693 in (CM 50 ES/PE 30)			
	<b>ComSeal 10/4 ES</b>	2 cables/pipes	2 cables/pipes		0.52	1.14	<b>CSE000000104</b>
	<b>ComSeal 10/7 ES</b>	6 cables/pipes	1 cable/pipe		0.52	1.14	<b>CSE000000107</b>
	<b>ComSeal 10/10 ES</b>	10 cables/pipes			0.52	1.14	<b>CSE0000001010</b>
	<b>ComSeal 10/4 PE</b>	2 cables/pipes	2 cables/pipes		0.52	1.14	<b>CSP000000104</b>
	<b>ComSeal 10/7 PE</b>	6 cables/pipes	1 cable/pipe		0.52	1.14	<b>CSP000000107</b>
	<b>ComSeal 10/10 PE</b>	10 cables/pipes			0.52	1.14	<b>CSP0000001010</b>
	<b>ComSeal 12/3 ES</b>		3 cables/pipes		0.61	1.34	<b>CSE0000001203</b>
	<b>ComSeal 12/6 ES</b>	4 cables/pipes	2 cables/pipes		0.61	1.34	<b>CSE0000001206</b>
	<b>ComSeal 12/9 ES</b>	8 cables/pipes	1 cable/pipe		0.61	1.34	<b>CSE0000001209</b>
	<b>ComSeal 12/12 ES</b>	12 cables/pipes			0.61	1.34	<b>CSE0000001212</b>
	<b>ComSeal 12/3 PE</b>		3 cables/pipes		0.61	1.34	<b>CSP0000001203</b>
	<b>ComSeal 12/6 PE</b>	4 cables/pipes	2 cables/pipes		0.61	1.34	<b>CSP0000001206</b>
	<b>ComSeal 12/9 PE</b>	8 cables/pipes	1 cable/pipe		0.61	1.34	<b>CSP0000001209</b>
	<b>ComSeal 12/12 PE</b>	12 cables/pipes			0.61	1.34	<b>CSP0000001212</b>
	<b>ComSeal 15/3 ES</b>			3 cables/pipes	0.91	2.0	<b>CSE0000001503</b>
	<b>ComSeal 15/3 PE</b>			3 cables/pipes	0.91	2.0	<b>CSP0000001503</b>

# ComSeal™ EMC, nickel plated aluminum, ES/PE system

ComSeal™ EMC, 镀镍铝、ES/PE系统 ▶ ComSeal™ EMV, nickelbeschichtetes Aluminium, ES/PE-System ▶ ComSeal™ EMC, de aluminio con revestimiento de níquel, sistema ES/PE ▶ ComSeal™ CEM, en aluminium nickelé, solutions ES/PE

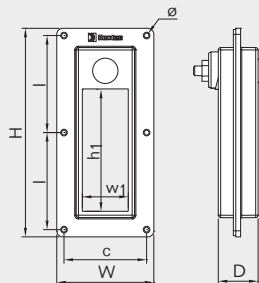
CN	套件	所能密封电缆/管道的直径范围和数量			重量 (千克)   (磅)		货号
	DE	Durchmesserbereich und Anzahl der Kabel/Rohre			Gewicht (kg)   (lb)	Art.-Nr.	
ES	Kit	Intervalo de diámetros y número de cables/tuberías			Peso (kg)   (libra)	Nº art.	
FR	Kit	Plage des diamètres et nombre de traversants possibles			Poids (kg)   (lb)	N° d'article	
EN	Kit	Diameter range and number of cables/pipes Note: Module depth 30 mm			Weight (kg)   (lb)		Art No.
		0+3.5-16.5 mm 0+0.138-0.650 in (CM 20w40 ES/PE 30)	0+9.5-32.5 mm 0+0.374-1.280 in (CM 40 10-32 ES/PE 30)	0+28-43 mm 0+1.102-1.693 in (CM 50 ES/PE 30)			
	ComSeal 16/4 ES		4 cables/pipes		0.67	1.47	CSE0000000164
	ComSeal 16/7 ES	4 cables/pipes	3 cables/pipes		0.67	1.47	CSE0000000167
	ComSeal 16/10 ES	8 cables/pipes	2 cables/pipes		0.67	1.47	CSE00000001610
	ComSeal 16/16 ES	16 cables/pipes			0.67	1.47	CSE00000001616
	ComSeal 16/4 PE		4 cables/pipes		0.67	1.47	CSP0000000164
	ComSeal 16/7 PE	4 cables/pipes	3 cables/pipes		0.67	1.47	CSP0000000167
	ComSeal 16/10 PE	8 cables/pipes	2 cables/pipes		0.67	1.47	CSP00000001610
	ComSeal 16/16 PE	16 cables/pipes			0.67	1.47	CSP00000001616
	ComSeal 30/6 ES			6 cables/pipes	1.40	3.09	CSE00000003006
	ComSeal 30/6 PE			6 cables/pipes	1.40	3.09	CSP00000003006
	ComSeal 32/8 ES		8 cables/pipes		1.26	2.78	CSE00000003208
	ComSeal 32/14 ES	8 cables/pipes	6 cables/pipes		1.26	2.78	CSE00000003214
	ComSeal 32/20 ES	16 cables/pipes	4 cables/pipes		1.26	2.78	CSE00000003220
	ComSeal 32/32 ES	32 cables/pipes			1.26	2.78	CSE00000003232
	ComSeal 32/8 PE		8 cables/pipes		1.26	2.78	CSP00000003208
	ComSeal 32/14 PE	8 cables/pipes	6 cables/pipes		1.26	2.78	CSP00000003214
	ComSeal 32/20 PE	16 cables/pipes	4 cables/pipes		1.26	2.78	CSP00000003220
	ComSeal 32/32 PE	32 cables/pipes			1.26	2.78	CSP00000003232



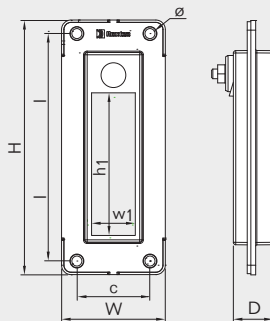
# ComSeal™ EMC, technical information

ComSeal™ EMC 技术信息 | ComSeal™ EMV, technische Informationen | ComSeal™ EMC, información técnica | ComSeal™ EMC CEM, informations techniques

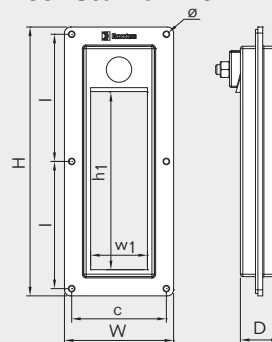
ComSeal 10 EMC



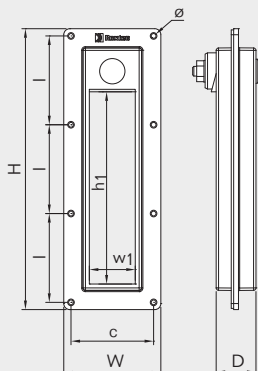
ComSeal 12 EMC



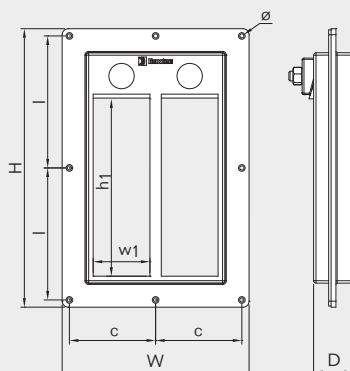
ComSeal 15 EMC



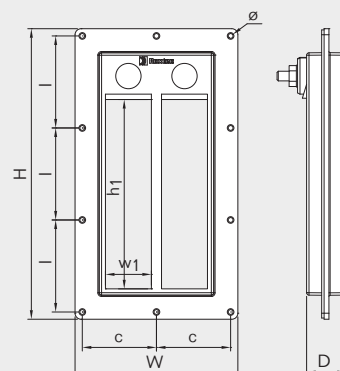
ComSeal 16 EMC



ComSeal 30 EMC



ComSeal 32 EMC



Pos	ComSeal 10 EMC		ComSeal 12 EMC		ComSeal 15 EMC		ComSeal 16 EMC		ComSeal 30 EMC		ComSeal 32 EMC	
	(mm)	(in)	(mm)	(in)	(mm)	(in)	(mm)	(in)	(mm)	(in)	(mm)	(in)
c	68.5	2.697	62	2.441	78.5	3.091	68.5	2.697	71.5	2.815	61.5	2.421
D	33	1.299	33	1.299	33	1.299	33	1.299	33	1.299	33	1.299
H	173	6.811	216	8.504	223	8.780	233	9.173	231	9.094	241	9.488
h <sub>1</sub>	100	3.937	120	4.724	150	5.906	160	6.299	150	5.906	160	6.299
l	80.5	3.169	193	7.598	105.5	4.154	73.7	2.902	109.5	4.311	76.33	3.005
w <sub>1</sub>	40	1.575	40	1.575	50	1.969	40	1.575	50	1.969	40	1.575
W	80.5	3.169	88	3.465	90.5	3.563	80.5	3.169	155	6.102	135	5.315
∅	5.5	0.217	8.5	0.335	5.5	0.217	5.5	0.217	5.5	0.217	5.5	0.217

Note: All dimensions are nominal values

注意：所有的尺寸都是名义值

Achtung: Alle angegebenen Maße sind Nominalwerte

Nota: Todas las dimensiones son valores nominales

N.B. : toutes les dimensions sont nominales

# Roxtec R EMC frame



**EN** The Roxtec R EMC is a round expansion frame with a square packing space for cables, pipes and modules. Compression is integrated in the frame.

- Compression by expansion
- For use with Roxtec RM ES and RM PE modules
- Pipe sleeve accessory available

**ES** El R EMC de Roxtec es un marco de expansión redondo con una abertura cuadrada para cables, tuberías y módulos de sellado. La compresión está integrada en el marco.

- Compresión por expansión
- Para empleo con módulos Roxtec RM ES y RM PE
- Collarines de tuberías opcionales disponibles

**CN** 烙克赛克R EMC型框架是用于圆形开孔的密封件。内部可填充方形标准模块来密封电缆，管道。框架内预置压紧件。

- 膨胀压紧
- 适用烙克赛克RM ES和RM PE模块
- 提供适配套管

**FR** Le cadre R CEM Roxtec est un cadre d'expansion arrondi avec une ouverture carrée pour les câbles, tuyauteries et modules d'étanchéité. L'unité de compression est intégrée au cadre.

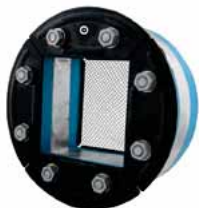
- Compression par expansion
- Pour une utilisation avec les modules Roxtec RM ES et RM PE
- Douilles disponibles en option

**DE** Der Roxtec R EMV ist ein Expansionsrahmen mit einer viereckigen Öffnung für Kabel, Rohre und Dichtmodule. Die Kompressionseinheit ist im Rahmen integriert.

- Kompression durch Expansion
- Für die Verwendung mit Roxtec RM ES und RM PE -Modulen
- Optionale Mantelrohre verfügbar

## R EMC frame, galvanized mild steel fittings

R EMC型框架，镀锌低碳钢配件 ▶ R EMC Rahmen, verzinkte Stahlbeschläge ▶ Marco R EMC, acoplamiento de acero blando galvanizado ▶ Cadre R CEM, boîtier en acier doux galvanisé



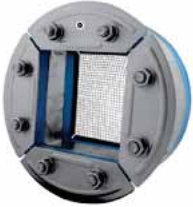
R 150 EMC galv

<b>RATINGS</b>	A-Class, H-Class, EI 60/120, water and gastight
----------------	---

CN	框架	密封空间 (毫米)	外部尺寸		重量		货号
			ØxD (毫米)	ØxD (英寸)	(千克)	(磅)	
DE	Rahmen	Belegraum (mm)	Außenmaße		Gewicht		Art.-Nr.
ES	Marco	Espacio útil de sellado (mm)	Dim. externas		Peso		Nº art.
FR	Bague	Espace de remplissage (mm)	Dim. Extérieures		Poids		Nº d'article
EN	Frame	Packing space (mm)	External dimensions		Weight		Art. No.
			ØxD (mm)	ØxD (in)	(kg)	(lb)	
	<b>R 100 EMC galv</b>	60 x 60	100 x 85	3.937 x 3.346	0.7	1.499	<b>ER00A01001118</b>
	<b>R 125 EMC galv</b>	80 x 80	125 x 70	4.921 - 2.756	1.1	2.447	<b>5R00000007751</b>
	<b>R 127 EMC galv</b>	80 x 80	127 x 70	5.000 x 2.756	1.1	2.447	<b>ER00A01271118</b>
	<b>R 150 EMC galv</b>	90 x 90	150 x 70	5.906 x 2.756	1.6	3.638	<b>ER00A01501118</b>
	<b>R 200 EMC galv</b>	120 x 120	200 x 70	7.874 x 2.756	2.6	5.732	<b>ER00A02001118</b>

## R EMC frame, acid proof stainless steel fittings

R EMC型框架，耐酸不锈钢配件 ▶ R EMC Rahmen, Edelstahlbeschläge ▶ Marco R EMC, acoplamientos de acero inoxidable resistente a los ácidos ▶ Cadre R CEM, boîtier en acier inoxydable résistant à l'acide



R 150 EMC AISI 316

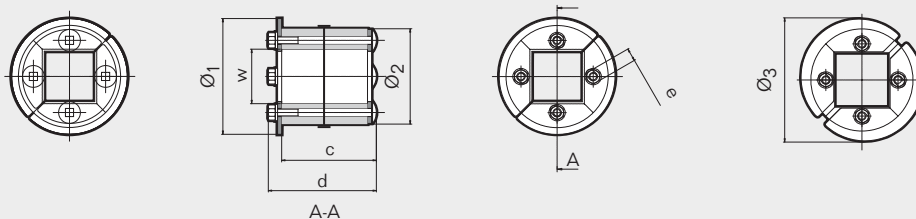
RATINGS	A-Class, H-Class, EI 60/120, water and gastight
---------	---

CN	框架	密封空间 (毫米)	外部尺寸		重量		货号
			ØxD (毫米)	ØxD (英寸)	(千克)	(磅)	
DE	Rahmen	Belegraum (mm)	Außenmaße		Gewicht		Art.-Nr.
ES	Marco	Espacio útil de sellado (mm)	Dim. externas		Peso		Nº art.
FR	Bague	Espace de remplissage (mm)	Dim. Extérieures		Poids		Nº d'article
EN	Frame	Packing space (mm)	External dimensions		Weight		Art. No.
			ØxD (mm)	ØxD (in)	(kg)	(lb)	
	<b>R 70 EMC AISI 316</b>	40 x 40	70 x 70	2.756 x 2.756	0.5	1.014	<b>ER00A00701121</b>
	<b>R 75 EMC AISI 316</b>	40 x 40	75 x 70	2.953 x 2.756	0.5	1.102	<b>ER00A00751121</b>
	<b>R 100 EMC AISI 316</b>	60 x 60	100 x 85	3.937 x 3.346	0.6	1.499	<b>ER00A01001121</b>
	<b>R 125 EMC AISI 316</b>	80 x 80	125 x 70	4.921 x 2.756	1.1	2.447	<b>5ER0000003976</b>
	<b>R 127 EMC AISI 316</b>	80 x 80	127 x 70	5.000 x 2.756	1.1	2.447	<b>ER00A01271121</b>
	<b>R 150 EMC AISI 316</b>	90 x 90	150 x 70	5.906 x 2.756	1.6	3.638	<b>ER00A01501121</b>
	<b>R 200 EMC AISI 316</b>	120 x 120	200 x 70	7.874 x 2.756	2.6	5.732	<b>ER00A02001121</b>

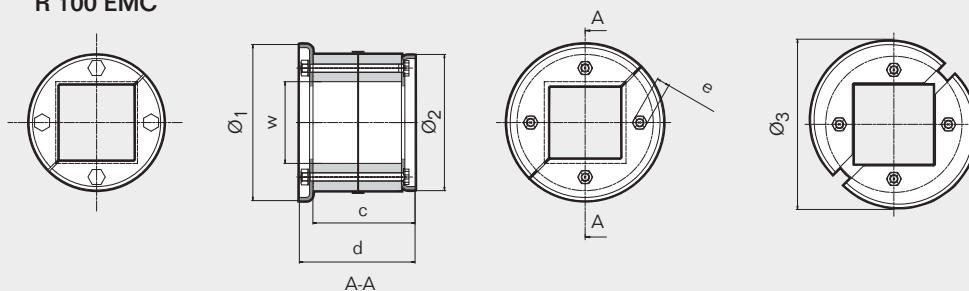
# R EMC frame, technical information

R型EMC框架, 技术信息 | R-Rahmen-EMV, technische Informationen | Marco R, información técnica |  
Cadre R CEM, informations techniques

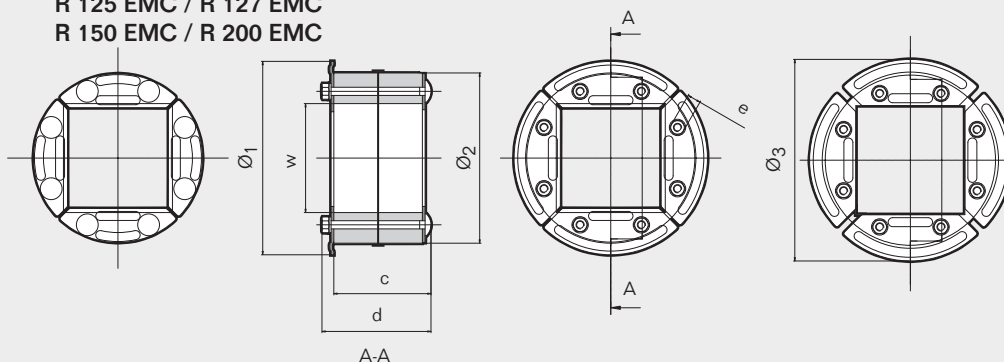
## R 70 EMC / R 75 EMC



## R 100 EMC



## R 125 EMC / R 127 EMC R 150 EMC / R 200 EMC



Pos	R 70 EMC		R 75 EMC		R 100 EMC		R 125 EMC		R 127 EMC		R 150 EMC		R 200 EMC	
	(mm)	(in)	(mm)	(in)	(mm)	(in)	(mm)	(in)	(mm)	(in)	(mm)	(in)	(mm)	(in)
Ø <sub>1</sub>	85	3.346	85	3.346	115	4.528	142	5.591	142	5.591	165	6.496	215	8.465
Ø <sub>2</sub>	70	2.756	75	2.953	100	3.937	125	4.921	127	5.000	150	5.906	200	7.874
Ø <sub>3</sub>	91	3.583	91	3.583	125	4.921	148	5.827	148	5.827	171	6.732	223	8.780
w (□)	40	1.575	40	1.575	60	2.362	80	3.150	80	3.150	90	3.543	120	4.724
c	71	2.795	71	2.795	75	2.953	71	2.795	71	2.795	71	2.795	71	2.795
d	85	3.346	85	3.346	85	3.346	80	3.150	80	3.150	85	3.346	85	3.346
e	*	*	*	*	*	*	**	**	**	**	***	***	***	***

\* SW10 mm (4x) / SW0.394" (4x)    \*\* SW10 mm (8x) / SW0.394 (8x)    \*\*\* SW13 mm (8x) / SW0.512 (8x)

Ø<sub>3</sub> = Dimension with front fittings in outer position

尺寸包括外部前挡板。

Außenabmessungen der Beschläge

Medidas con los los componentes delanteros en posición externa

Dimension avec les ferrures avant métalliques en position écartée

Note: All dimensions are nominal values

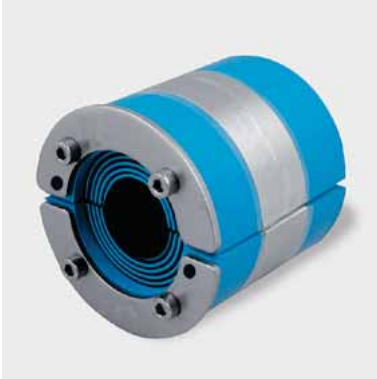
注意: 所有的尺寸都是名义值

Achtung: Alle angegebenen Maße sind Nominalwerte

Nota: Todas las dimensiones son valores nominales

N.B.: toutes les dimensions sont nominales

# Roxtec RS EMC seals



**EN** Roxtec RS EMC seals are round entry seals consisting of two halves with an adaptable center with removable layers. Compression is integrated in the seal. Allows installation around an existing cable or pipe.

- Electromagnetic shielding
- Potential equalization
- For one cable or one pipe
- Pipe sleeve accessory available

**ES** Los sellos Roxtec RS EMC son sellos de entrada redondos compuestos por dos mitades con centro adaptable con capas retirables. La compresión está integrada en el sello. Permite realizar el montaje alrededor de cables o tuberías ya existentes.

- Blindaje electromagnético
- Igualación de tensión
- Para un cable o una tubería
- Collarines de tuberías opcionales disponibles

**CN** 烙克赛克RS EMC密封件是一种圆形穿隔密封系统，由两个半可剥离芯层模块组成，可适应多种规格的电缆和管道。压紧功能集成在密封件内。可安装在已有的电缆或管道周围。

- 电磁屏蔽
- 电位均衡
- 可用于单电缆或单管线密封
- 提供适配套管

**FR** Les joints Roxtec RS EMC CEM sont des joints à entrée ronde composés de deux moitiés avec un centre adaptable par couches pelables. La compression est intégrée au joint d'étanchéité. Cela permet une installation autour d'un câble ou tuyau existant.

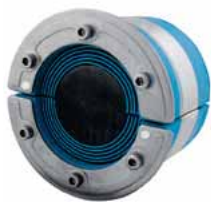
- Blindage électromagnétique
- Égalisation de potentiel
- Pour un câble ou une tuyauterie
- Manchons disponibles en option

**DE** Roxtec RS EMV-Dichtungen sind runde Abdichtungen, die aus zwei Hälften bestehen, die mittels abziehbarer Pellen an unterschiedliche Kabel-/Rohrdurchmesser angepasst werden können. Die Kompression ist in die Dichtung integriert. Ermöglicht die Installation rund um bereits verlegte Kabel und Rohre.

- Elektromagnetische Abschirmung
- Potenzialausgleich
- Für ein Kabel oder Rohr
- Optionale Mantelrohre verfügbar

## RS ES seal, acid proof stainless steel fittings

RS ES密封件, 耐酸不锈钢配件 ▶ RS ES-Dichtung, Edelstahlbeschlage ▶ Sello RS ES, acoplamientos de acero inoxidable resistente a los cidos ▶ Joint RS ES, botier en acier inoxydable rsistant  l'acide



RS 100 ES AISI 316



RS 100 ES AISI 316 woc

<b>RATINGS</b>	A-Class, H-Class, EI 60/120, water and gastight
----------------	---

CN DE ES FR EN	密封件 Stopfen Sello Bague Seal	适配电缆/管道的直径范围 (毫米)   (英寸)		外部尺寸 ØxD (毫米)   ØxD (英寸)		重量 (千克)   (磅)		货号
		(mm)	(in.)	ØxD (mm)	ØxD (in.)	(kg)	(lb)	
		Für Kabel/Rohr (mm)   (in.)		Außenmae ØxD (mm)   ØxD (in.)		Gewicht (kg)   (lb)		Art.-Nr.
		Para cable/tubera (mm)   (pulgadas)		Dim. externas ØxD (mm)   ØxD (pulgadas)		Peso (kg)   (libra)		N art.
		Pour cble/tuyauterie (mm)   (pouces)		Dimensions extrieures ØxD (mm)   ØxD (pouces)		Poids (kg)   (lb)		N d'article
		For cable/pipe (mm)   (in)		External dimensions ØxD (mm)   ØxD (in)		Weight (kg)   (lb)		Art. No.

with core / 带中心塞 / mit Kern / con ncleo central / avec noyau

RS 25 ES AISI 316	0+3.6-12	0+0.142-0.472	25 x 40	0.984 x 1.575	0.04	0.093	ERS0100251121
RS 31 ES AISI 316	0+4-17	0+0.157-0.669	31 x 40	1.220 x 1.575	0.06	0.132	ERS0100311121
RS 43 ES AISI 316	0+4-23	0+0.157-0.906	43 x 78	1.693 x 3.071	0.2	0.529	ERS0100431121
RS 50 ES AISI 316	0+8-30	0+0.315-1.181	50 x 78	1.969 x 3.071	0.3	0.639	ERS0100501121
RS 68 ES AISI 316	0+26-48	0+1.024-1.890	68 x 78	2.677 x 3.071	0.5	1.102	ERS0100681121
RS 75 ES AISI 316	0+24-54	0+0.945-2.126	75 x 78	2.953 x 3.071	0.7	1.543	ERS0100751121
RS 100 ES AISI 316	0+48-70	0+1.890-2.756	100 x 83	3.937 x 3.268	1.0	2.205	ERS0101001121
RS 125 ES AISI 316	0+66-98	0+2.598-3.858	125 x 83	4.921 x 3.268	1.6	3.417	ERS0101251121

without core / 不带中心塞 / ohne Kern / sin ncleo central / sans noyau

RS 100 ES AISI 316 woc	48-70	1.890-2.756	100 x 83	3.937 x 3.268	0.8	1.874	ERS0001001121
RS 125 ES AISI 316 woc	66-98	2.598-3.858	125 x 83	4.921 x 3.268	1.2	2.756	ERS0001251121
RS 150 ES AISI 316 woc	93-119	3.661-4.685	150 x 85	5.906 x 3.346	1.6	3.417	ERS0001501121

## RS PE seal, acid proof stainless steel fittings

RS PE密封件, 耐酸不锈钢配件 ▶ RS PE-Dichtung, Edelstahlbeschläge ▶ Sello RS PE, acoplamientos de acero inoxidable resistente a los ácidos ▶ Joint RS PE, boîtier en acier inoxydable résistant à l'acide



RS 100 PE AISI 316



RS 100 PE AISI 316 woc

RATINGS	A-Class, H-Class, El 60/120, water and gastight					
---------	---	--	--	--	--	--

CN	密封件	适配电缆/管道的直径范围 (毫米)   (英寸)		外部尺寸 ØxD (毫米)   ØxD (英寸)		重量 (千克)   (磅)		货号
		mm	in.	mm	in.	kg	lb	
DE	Stopfen	Für Kabel/Rohr		Außenmaße		Gewicht		Art.-Nr.
ES	Sello	Para cable/tubería		Dim. externas		Peso		Nº art.
FR	Bague	Pour câble/tuyauterie		Dimensions extérieures		Poids		N° d'article
EN	Seal	For cable/pipe		External dimensions		Weight		Art. No.
		mm	in	mm	in	kg	lb	

with core / 带中心塞 / mit Kern / con núcleo central / avec noyau

RS 25 PE AISI 316	0+3.6-12	0+0.142-0.472	25 x 40	0.984 x 1.575	0.04	0.093	PRS0100251121
RS 31 PE AISI 316	0+4-17	0+0.157-0.669	31 x 40	1.220 x 1.575	0.06	0.132	PRS0100311121
RS 43 PE AISI 316	0+4-23	0+0.157-0.906	43 x 78	1.693 x 3.071	0.2	0.529	PRS0100431121
RS 50 PE AISI 316	0+8-30	0+0.315-1.181	50 x 78	1.969 x 3.071	0.3	0.639	PRS0100501121
RS 68 PE AISI 316	0+26-48	0+1.024-1.890	68 x 78	2.677 x 3.071	0.5	1.102	PRS0100681121
RS 75 PE AISI 316	0+24-54	0+0.945-2.126	75 x 78	2.953 x 3.071	0.7	1.543	PRS0100751121
RS 100 PE AISI 316	0+48-70	0+1.890-2.756	100 x 83	3.937 x 3.268	1.0	2.205	PRS0101001121
RS 125 PE AISI 316	0+66-98	0+2.598-3.858	125 x 83	4.921 x 3.268	1.6	3.417	PRS0101251121

without core / 不带中心塞 / ohne Kern / sin núcleo central / sans noyau

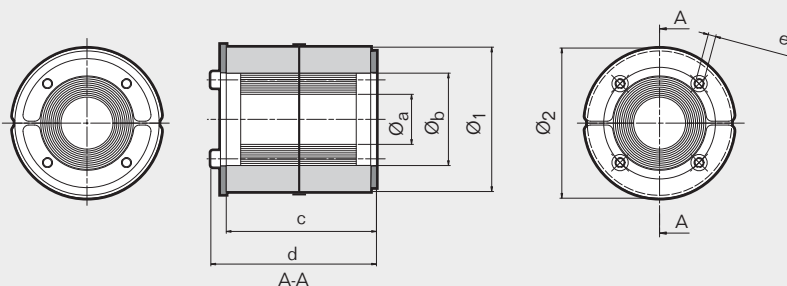
RS 100 PE AISI 316 woc	48-70	1.890-2.756	100 x 83	3.937 x 3.268	0.8	1.874	PRS0001001121
RS 125 PE AISI 316 woc	66-98	2.598-3.858	125 x 83	4.921 x 3.268	1.2	2.756	PRS0001251121
RS 150 PE AISI 316 woc	93-119	3.661-4.685	150 x 85	5.906 x 3.346	1.6	3.417	PRS0001501121



# RS EMC seals, technical information

RS EMC密封件, 技术信息 ▶ RS EMV-Dichtungen, technische Informationen ▶ Sellos RS EMC, información técnica ▶ Bague RS CEM, informations techniques

## RS 25 EMC / RS 31 EMC / RS 43 EMC / RS 50 EMC / RS 68 EMC

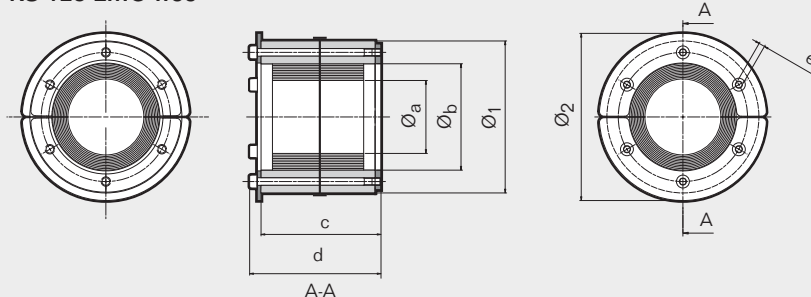


Note: All dimensions are nominal values  
 注意: 所有的尺寸都是名义值  
 Achtung: Alle angegebenen Maße sind Nominalwerte  
 Nota: Todas las dimensiones son valores nominales  
 N.B.: toutes les dimensions sont nominales

Pos	RS 25 EMC		RS 31 EMC		RS 43 EMC		RS 50 EMC		RS 68 EMC		RS 75 EMC	
	(mm)	(in)	(mm)	(in)	(mm)	(in)	(mm)	(in)	(mm)	(in)	(mm)	(in)
Øa	3.6	0.142	4	0.157	4	0.157	8	0.315	26	1.024	24	0.945
Øb	12	0.472	17	0.669	23	0.906	30	1.181	48	1.890	54	2.126
Ø1	25	0.984	31	1.220	43	1.693	50	1.969	68	2.677	75	2.953
Ø2	32	1.260	37	1.457	53	2.087	60	2.362	78	3.071	85	3.346
c	39	1.535	40	1.575	78	3.071	78	3.071	78	3.071	78	3.071
d	43	1.693	44	1.732	85	3.346	85	3.346	85	3.346	85	3.346
e	*	*	*	*	**	**	**	**	**	**	***	***

\* SW2.5 mm (4x) / SW0.098" (4x) \*\* SW4 mm (4x) / SW0.157" (4x)

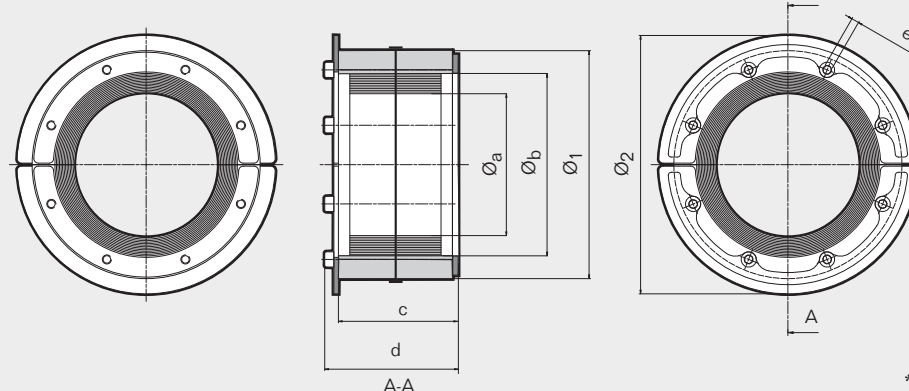
## RS 75 EMC / RS 100 EMC, RS 100 EMC woc / RS 125 EMC, RS 125 EMC woc



Pos	RS 100 EMC (woc)		RS 125 EMC (woc)	
	(mm)	(in)	(mm)	(in)
Øa	48	1.890	66	2.598
Øb	70	2.756	98	3.858
Ø1	100	3.937	125	4.921
Ø2	110	4.331	145	5.709
c	78	3.071	78	3.071
d	87	3.425	87	3.425
e	***	***	****	****

\*\*\* SW4 mm (6x) / SW0.157" (6x)  
 \*\*\*\* SW5 mm (6x) / SW0.197" (6x)

## RS 150 EMC woc



Pos	RS 150 EMC woc	
	(mm)	(in)
Øa	93	3.661
Øb	119	4.685
Ø1	150	5.906
Ø2	170	6.693
c	79	3.110
d	88	3.465
e	*****	*****

\*\*\*\*\* SW5 mm (8x) / SW0.197" (8x)

# Sleeves with/without flange



**EN** The Roxtec sleeves are available with or without flange. Suitable for Roxtec round frames and entry seals.

- Attachment by bolting, welding or casting
- Fit Roxtec R and RS

**CN** 可提供带或不带法兰的烙克赛克套筒。适配烙克赛克圆形框架和穿隔密封件。

- 可栓接、焊接或浇筑
- 适合烙克赛克R、RS密封件

**DE** Die Roxtec Mantelrohre sind mit und ohne Flansch verfügbar. Geeignet für Roxtec Rund-Rahmen und Dichtungen..

- Befestigung durch Verschraubung, Schweißen und Einbetonierung.
- Passen zu Roxtec R, RS

**ES** Existen manguitos Roxtec con o sin brida. Adecuados para marcos y sellos redondos para entrada Roxtec.

- Fijación por tornillo, soldadura o empotrado
- Válidos para Roxtec R, RS

**FR** Les bagues Roxtec sont disponibles avec ou sans bride. Convient pour les bagues et joints d'étanchéité Roxtec ronds.

- Fixation par boulonnage, soudage ou coulée
- S'adapte à Roxtec R, RS

## Sleeves without flange, acid proof stainless steel

管套，耐酸不锈钢不带法兰 ▶ Mantelrohre, säurefester, rostfreier Edelstahl ohne Flansch ▶  
Collarines sin ala en acero inoxidable anticorrosivo ▶ Douilles en acier inox sans bride



SLR 100 Ø114/101-55mm AISI 316

CN	管套	外部尺寸 Ø (毫米)   Ø (英寸)		匹配框架/密封件 R   RS		重量 (千克)   (磅)		货号
	DE	Mantelrohr	Außenmaße Ø (mm)   Ø (in.)		Passend für R   RS		Gewicht (kg)   (lb)	
ES	Collarín	Dimensiones externas Ø (mm)   Ø (pulgadas)		Se ajusta a R   RS		Peso (kg)   (lb)		Nº art.
FR	Douille	Dimensions extérieures Ø (mm)   Ø (pouces)		Pour R   RS		Poids (kg)   (lb)		Nº d'article
EN	Sleeve	External dimensions Ø (mm)   Ø (in)		Fits R   RS		Weight (kg)   (lb)		Art. No
	SLR 70 Ø83/71.5-55mm AISI 316	83	3.262	R 70		0.60	1.32	ASLR100700021
	SLR 75 Ø89/76.5-55mm AISI 316	89	3.498	R 75		0.71	1.57	ASLR100750021
	SLR 100 Ø114/101-55mm AISI 316	114	4.480	R 100		0.96	2.12	ASLR101000021
	SLR 125 Ø140/126-55mm AISI 316	140	5.502	R 125		1.21	2.66	ASLR101250021
	SLR 127 Ø140/128-55mm AISI 316	140	5.502	R 127		1.09	2.41	ASLR101270021
	SLR 150 Ø164/151-55mm AISI 316	164	6.445	R 150		1.39	3.07	ASLR101500021
	SLR 200 Ø214/201-55mm AISI 316	214	8.410	R 200		1.85	4.07	ASLR102000021
	SLRS 25 Ø34/25.5-35mm AISI 316	34	1.339		RS 25	0.11	0.24	ASL1000250021
	SLRS 31 Ø40/31.5-35mm AISI 316	40	1.575		RS 31	0.14	0.30	ASL1000310021
	SLRS 43 Ø52/44-65mm AISI 316	52	2.047		RS 43	0.31	0.67	ASL1000430021
	SLRS 50 Ø63/51-65mm AISI 316	63	2.480		RS 50	0.54	1.18	ASL1000500021
	SLRS 68 Ø83/69.5-65mm AISI 316	83	3.268		RS 68	0.83	1.83	ASL1000680021
	SLRS 75 Ø89/76.5-65mm AISI 316	89	3.504		RS 75	0.83	1.83	ASL1000750021
	SLRS 100 Ø114/101-65mm AISI 316	114	4.488		RS 100	1.13	2.49	ASL1001000021
	SLRS 125 Ø140/126-65mm AISI 316	140	5.512		RS 125	1.53	3.37	ASL1001250021
	SLRS 150 Ø164/151-65mm AISI 316	164	6.457		RS 150	1.63	3.59	ASL1001500021

# Sleeves with flange, galvanized mild steel

管套, 镀锌低碳钢带法兰 ▶ Mantelrohre, feuerverzinkter Baustahl mit Flansch ▶  
Collarines galvanizados en acero dulce con ala ▶ Douille avec bride en acier galvanisé



SLFR 100 Ø114/101-55mm galv

Note: All sizes are available also in acid proof stainless steel.

CN	管套	法兰直径		匹配框架/密封件		重量		货号
		Ø (毫米)	Ø (英寸)	R	RS	(千克)	(磅)	
DE	Mantelrohr	Flanschdurchmesser Ø (mm)   Ø (in.)		Passend für R   RS		Gewicht (kg)   (lb)		Art.-Nr.
ES	Collarin	Diámetro del Ala Ø (mm)   Ø (pulgadas)		Se ajusta a R   RS		Peso (kg)   (lb)		Nº art.
FR	Douille	Diamètre de la bride Ø (mm)   Ø (pouces)		Pour R   RS		Poids (kg)   (lb)		Nº d'article
EN	Sleeve	Flange diameter Ø (mm)   Ø (in)		Fits R   RS		Weight (kg)   (lb)		Art. No
	SLFR 70 Ø83/71,5-55mm galv	160	6.299	R 70		1.08	2.37	ASFR100700015
	SLFR 75 Ø89/76,5-55mm galv	165	6.496	R 75		1.23	2.71	ASFR100750015
	SLFR 100 Ø114/101-55mm galv	195	7.677	R 100		1.61	3.55	ASFR101000015
	SLFR 125 Ø140/126-55mm galv	213	8.386	R 125		1.91	4.20	ASFR101250015
	SLFR 127 Ø140/128-55mm galv	213	8.386	R 127		1.73	3.81	ASFR101270015
	SLFR 150 Ø164/151-55mm galv	236	9.291	R 150		2.18	4.80	ASFR101500015
	SLFR 200 Ø214/201-55mm galv	290	11.417	R 200		2.90	6.39	ASFR102000015
	SLFRS 25 Ø34/25,5-35mm galv	96	3.780		RS 25	0.26	0.58	ASF1000250015
	SLFRS 31 Ø40/31,5-35mm galv	102	4.016		RS 31	0.31	0.68	ASF1000310015
	SLFRS 43 Ø52/44-65mm galv	110	4.331		RS 43	0.50	1.10	ASF1000430015
	SLFRS 50 Ø63/51-65mm galv	140	5.512		RS 50	0.96	2.11	ASF1000500015
	SLFRS 68 Ø83/69,5-65mm galv	155	6.102		RS 68	1.26	2.78	ASF1000680015
	SLFRS 75 Ø89/76,5-65mm galv	165	6.496		RS 75	1.35	2.97	ASF1000750015
	SLFRS 100 Ø114/101-65mm galv	195	7.677		RS 100	1.79	3.95	ASF1001000015
	SLFRS 125 Ø140/126-65mm galv	213	8.386		RS 125	2.13	4.70	ASF1001250015
	SLFRS 150 Ø164/151-65mm galv	236	9.291		RS 150	2.41	5.31	ASF1001500015

# Roxtec Wedge



**EN** The Roxtec Wedge is used in frames with a rectangular packing space without built-in compression. Compresses and seals the installation of cables, pipes, modules and stayplates.

- For use with Group RM EMC frames and components

**ES** El compresor Roxtec se emplea en marcos con espacio de empaquetamiento rectangular sin compresión integrada. Comprime y sella las instalaciones de cables, tuberías, módulos y placas de fijación.

- Para emplear con marcos y componentes del grupo RM EMC

**CN** 烙克赛克楔形压紧块用于矩形、不带内置压紧装置的框架。压紧并密封安装好电缆、管道、模块和隔层板的框架。

- 适用RM EMC系列框架和组件

**FR** Le kit de compression Roxtec est utilisé dans des cadres avec un espace de conditionnement rectangulaire sans compression intégrée. Il comprime et scelle les installations de câbles, tuyaux, modules et les plaques de maintien.

- Pour une utilisation avec les cadres et composants du groupe RM CEM

**DE** Die Roxtec-Keildichtung wird in Rahmen mit einem rechteckigen Belegraum ohne schon integrierte Kompressionseinheit verwendet. Sie verpresst und dichtet dabei die Installation von Kabeln, Rohren, Modulen und Ankerplatten ab.

- Für die Verwendung Rahmen und Komponenten der Gruppe RM EMV

## Roxtec BG™, PE system wedge kits/parts, galvanized/AISI 316

烙克赛克BG™ PE系统楔形压紧块套件/单件、镀锌/AISI 316 ▶ Roxtec BG™, PE-System Keildichtung-Kits/Teile, verzinkt/AISI 316 ▶ Kits/piezas del sistema Roxtec BG™, PE, galvanización/AISI 316 ▶ Solutions Roxtec BG™ et PE en kit de compression/pièces galvanisés/AISI 316



CN	楔形紧块	外部尺寸		重量		货号
		W (毫米)	W (英寸)	(千克)	(磅)	
DE	Keildichtung	Außenmaße		Gewicht		Art.-Nr.
		W (mm)	W (in.)	(kg)	(lb)	
ES	Wedge	Dim. externas		Peso		Nº art.
		W (mm)	W (pulgadas)	(kg)	(libra)	
FR	Wedge	Dim. extérieures		Poids		Nº d'article
		W (mm)	W (pouces)	(kg)	(lb)	
EN	Wedge	External dimensions		Weight		Art. No.
		W (mm)	W (in)	(kg)	(lb)	
	<b>Wedge kit 120 galv</b>	120	4.724	1.5	3.307	<b>AWK0001201018</b>
	<b>Wedge 120 galv</b>	120	4.724	0.8	1.764	<b>ARW0001201018</b>
	<b>Wedge 60 galv</b>	60	2.362	0.4	0.882	<b>ARW0000601018</b>
	<b>Wedge kit 120 AISI 316</b>	120	4.724	1.5	3.307	<b>AWK0001201021</b>
	<b>Wedge 120 AISI 316</b>	120	4.724	0.8	1.764	<b>ARW0001201021</b>
	<b>Wedge 60 AISI 316</b>	60	2.362	0.4	0.882	<b>ARW0000601021</b>

Note:

The Wedge kit includes one Roxtec Wedge 120, five Stayplates, one Wedge Clip, one lubricant and installation instructions.

一个楔形紧固套件包括一个Roxtec楔形紧块120, 5块隔层板, 一瓶润滑脂和一本安装指南。

Das Keildichtungskit besteht aus einer Roxtec Keildichtung 120, fünf Ankerscheiben, einer Keildichtungsklammer, einem Gleitmittelstift und einer Montageanleitung.

El Wedgekit incluye una unidad de compresión Roxtec wedge 120, cinco placas de separación (stayplates), un Wedge Clip, un lubricante e instrucciones de instalación.

Le kit wedge comprend 1 wedge Roxtec 120, 5 plaques de maintien, 1 lubrifiant et des instructions de montage.

# ES system wedge kits/parts, galvanized/AISI 316

ES系统楔形压紧块套件/单件、镀锌/AISI 316 ▶ ES-System Keildichtung-Kits/Teile, verzinkt/AISI 316 ▶ Kits/piezas de cuña del sistema ES, galvanización/AISI 316 ▶ Solutions ES en kit de compression/pièces, galvanisés/AISI 316



Wedge kit 120 galv ES

Wedge 120 galv ES

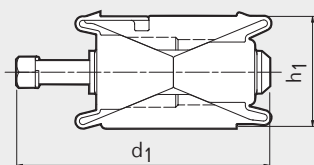
Wedge 60 galv ES

CN	外部尺寸		重量		货号
	W (毫米)	W (英寸)	(千克)	(磅)	
楔形压紧块					
DE	Außenmaße		Gewicht		Art.-Nr.
Keildichtung	W (mm)	W (in.)	(kg)	(lb)	
ES	Dim. externas		Peso		N° art.
Wedge	W (mm)	W (pulgadas)	(kg)	(libra)	
FR	Dim. extérieures		Poids		N° d'article
Wedge	W (mm)	W (pouces)	(kg)	(lb)	
EN	External dimensions		Weight		Art. No.
Wedge	W (mm)	W (in)	(kg)	(lb)	
<b>Wedge kit 120 galv ES</b>	120	4.724	1.5	3.307	<b>103400</b>
<b>Wedge 120 galv ES</b>	120	4.724	0.8	1.764	<b>ARW0000012391</b>
<b>Wedge 60 galv ES</b>	60	2.362	0.4	0.882	<b>103398</b>
<b>Wedge kit 120 AISI 316 ES</b>	120	4.724	1.5	3.307	<b>103401</b>
<b>Wedge 120 AISI 316 ES</b>	120	4.724	0.8	1.764	<b>103370</b>
<b>Wedge 60 AISI 316 ES</b>	60	2.362	0.4	0.882	<b>103397</b>

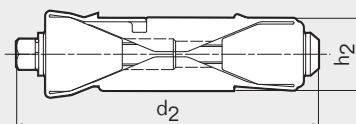
Note: The Wedge kit includes one Roxtec Wedge 120, five Stayplates, one Wedge Clip, one lubricant and installation instructions.

## Roxtec Wedge, technical information

洛克赛克楔形压紧块, 技术信息 ▶ Roxtec-Keildichtung, technische Information ▶ Cuña Roxtec, información técnica ▶ Kit de compression Roxtec, informations techniques

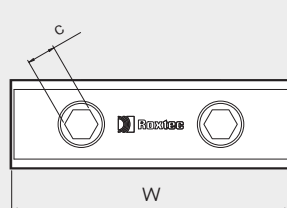


Compressed  
压紧后 / Gespannt / Comprimido / Serré

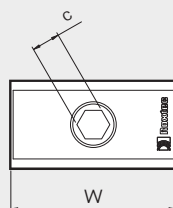


Uncompressed  
压紧前 / Entspannt / Descomprimido / Desserré

Pos	(mm)	(in)
d1	109	4.291
d2	130	5.118
h1	48	1.890
h2	29	1.142
c	SW 13	SW 0.512



Wedge 120



Wedge 60

Note: All dimensions are nominal values  
注意: 所有的尺寸都是名义值  
Achtung: alle angegebenen Maße sind Nominalwerte  
Nota: Todas las dimensiones son valores nominales  
N.B.: toutes les dimensions sont nominales

# Roxtec Stayplate



**EN** Roxtec stayplates secure the mechanical integrity of the system. To be inserted between rows of modules in frames with a rectangular packing space and no built-in compression.

- For use with Group RM EMC frames and components

**ES** Placas de fijación Roxtec que aseguran la integridad mecánica del sistema. Se insertan entre filas de módulos en marcos con espacio de empaquetamiento rectangular y sin compresión integrada.

- Para emplear con marcos y componentes del grupo RM EMC

**CN** 洛克赛克隔层板确保系统的机械完整性。隔层板插入不带内置压紧件的矩形框架内的每层模块之间。

- 适用RM EMC系列框架和组件

**FR** Les plaques de maintien Roxtec garantissent l'intégrité mécanique de la solution. À insérer entre les rangées de modules dans les cadres à espace de conditionnement rectangulaire sans compression intégrée.

- Pour une utilisation avec les cadres et composants du groupe RM CEM

**DE** Roxtec Ankerplatten sichern die mechanische Integrität des Systems. Sie werden zwischen den Modulreihen in den Rahmen eingesetzt, die über einen rechteckigen Belegraum und keine bereits eingebaute Kompression verfügen.

- Für die Verwendung von Rahmen und Komponenten der Gruppe RM EMV



# Roxtec Stayplate

隔层板 » Ankerscheibe » Placa de separación » Plaque de maintien



Stayplate 120

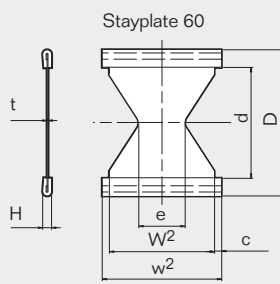
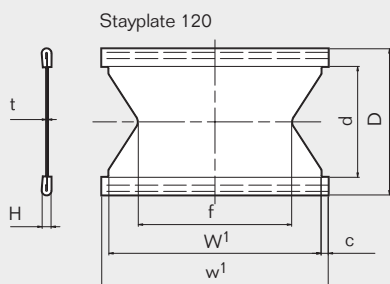


Stayplate 60

CN	隔层板	匹配的密封空间		重量		货号
		W (毫米)	W (英寸)	(千克)	(磅)	
DE	Ankerscheibe	Für Belegraumgröße		Gewicht		Art.-Nr.
ES	Placa de separación	Medida apropiada del hueco de sellado		Peso		Nº art.
FR	Plaque de maintien	Pour espace de remplissage		Poids		Nº d'article
EN	Stayplate	Fits packing space		Weight		Art. No.
		W (mm)	W (in)	(kg)	(lb)	
	Stayplate 120 galv	120	4.724	0.1	0.243	ASP0001200018
	Stayplate 60 galv	60	2.362	0.06	0.132	ASP0000600018
	Stayplate 120 AISI 316	120	4.724	0.1	0.243	ASP0001200021
	Stayplate 60 AISI 316	60	2.362	0.06	0.132	ASP0000600021
	Stayplate 120 ALU	120	4.724	0.04	0.088	ASP0001200031
	Stayplate 60 ALU	60	2.362	0.02	0.044	ASP0000600031

## Roxtec Stayplate, technical information

洛克赛克隔层板，技术信息 » Roxtec Ankerplatte, technische Information » Placa de fijación Roxtec, información técnica » Plaque de maintien Roxtec, informations techniques



Note: All dimensions are nominal values  
 注意：所有的尺寸都是名义值  
 Achtung: Alle angegebenen Maße sind Nominalwerte  
 Nota: Todas las dimensiones son valores nominales  
 N.B. : toutes les dimensions sont nominales

Pos	(mm)	(in)
c	4	0.157
d	62	2.499
e	26	1.024
f	86	3.386
t	0.5	0.020
D	82	3.228
H	5	0.197
W <sup>1</sup>	119	4.685
w <sup>1</sup>	127	5.000
W <sup>2</sup>	59	2.323
w <sup>2</sup>	67	2.638

## Roxtec Lubricant

润滑脂 › Gleitmittel › Lubricante › Lubrifiant



Lubricant 10 ml  
ALT0000001000



Lubricant 25 ml  
ALT0000003000



Natural tallow is used to lubricate the sealing modules, the Roxtec Wedge and the inside of the frame. This provides correct compression and a secure seal.

天然动物脂用于润滑密封模块，烙克赛克压紧件和框架内部。可确保正确的压紧和安全的密封。

Zum Einfetten der Module, der Roxtec Keildichtung sowie der Innenflächen des Rahmens wird Naturtalg verwendet. Es gewährleistet eine gleichmäßige Druckverteilung im Schott und eine sichere Abdichtung.

Para lograr una compresión uniforme y un sello firme, se emplea sebo natural para lubricar los módulos de sellado, el Roxtec wedge y el interior del marco. Esto proporciona una correcta compresión y un sellado seguro.

La graisse naturelle utilisée pour lubrifier les modules, le système de compression Roxtec wedge et l'intérieur du cadre assure une compression homogène et une traversée sûre.

## Roxtec Assembly Gel

安装凝胶 › Montage-Gel › Gel de ensablaje › Gel de montage



Assembly Gel 30 ml  
ALT0000004000



Assembly Gel Bag 10 ml  
ALT0000005000

Assembly Gel is intended for Roxtec ComSeal™ for easy installation. This provides a correct compression and a secure seal.

润滑凝胶用于烙克赛克ComSeal™，方便安装。可确保正确压紧和安全密封。

Das Montage-Gel ist für die einfache Installation des ComSeal™ vorgesehen. Es unterstützt eine korrekte Kompression und eine sichere Abdichtung.

Gel de montage para facilitar el montaje de Roxtec ComSeal™. Consigue la compresión correcta y un sellado seguro.

Le gel d'assemblage est utilisé sur ComSeal™ Roxtec, pour une installation facile. Cela donne une bonne compression et une étanchéité sécurisée.

## Roxtec EMC marking tool

安装/拆卸工具 » Montage-/Demontage-Werkzeuge » Herramientas de montaje/desmontaje »  
Outils pour montage/démontage



EMC Marking Tool  
IQR0002000000

The marking tool is used for simple and quick guidance on where to remove the cable sheath and where to add check marks on the cables before assembly. This is to make sure that both the cable and its uncovered cable screen are fitted correctly into the module.

标记工具可以简单快速地标明需剥离电缆表皮的地方以及在安装前标明密封点。确保将电缆及裸露在外的屏蔽层都能正确装入模块。

Das Markierungs-Tool wird verwendet, um einfach und schnell zu erkennen, wo noch Kabelummantelung abzunehmen ist und wo Prüfmarkierungen an den Kabeln vor dem Zusammenbau anzubringen sind. Dabei wird sichergestellt, dass das Kabel und seine offene Schirmung richtig im Dichtmodul eingepasst werden.

La herramienta de marcar se utiliza como guía rápida para saber dónde hay que pelar la funda del cable, y añadir marcas de comprobación a los cables antes de montarlos. Con ello se asegura que cable y la pantalla de cable al descubierto se montan correctamente en el módulo.

L'outil de marquage est utilisé pour indiquer simplement et rapidement l'endroit où retirer la gaine du câble et pour faire des marques sur les câbles avant l'assemblage. Ceci, pour s'assurer que le câble et son blindage découvert sont correctement positionnés dans le module.

## Module Adaption Indicator



Module Adaption Indicator  
IQR2009000101

Measuring tool for easier selection of sealing module. Indicates how many rubber layers to peel off to achieve perfect adaption. It also simplifies inspection.

模块芯层调节 测量带测量工具是为了便于选择正确的密封模块。显示所需剥离的橡胶芯层数以便达到完美的匹配效果。这也可简化安装过程。

Modulanpassungsanzeiger. Messwerkzeug zur Erleichterung der Auswahl des Dichtungsmoduls. Zeigt an, wie viele Gummipellen für eine perfekte Passform entfernt werden müssen. Erleichtert auch die Inspektion.

Herramienta de medición que facilita la selección del módulo de sellado. Indica el número de capas que hay que desmontar del módulo para lograr un ajuste correcto. También simplifica la inspección.

Outil de mesure destiné à faciliter le choix du module d'étanchéité. Indique le nombre de couches en élastomère à peeler pour obtenir une parfaite adaptation. Il simplifie également les contrôles.

## Installation/disassembly tools

安装/拆卸工具 | Montage-/Demontage-Werkzeuge | Herramientas de montaje/desmontaje |  
Outils pour montage/démontage



**Stayplate clamps horizontal inst, 2 pcs**  
ICT0001000100

Stayplate clamps for horizontal installations. To be used with stayplates, width 120 mm, 4.724".

隔层板钳在水平安装模块时使用，可固定120毫米宽，4.724英寸的隔层板。

Ankerscheiben-Klemmen für waagerechte Montagen. Einsatz nur in Verbindung mit Roxtec Ankerscheiben für 120 mm (4.724") Fensterbreite.

Abrazaderas para las placas de separación (clamp) para instalaciones horizontales. Para su uso con placas de separación RM, mínimo de 120mm, 4.724".

Pinces pour maintenir les plaques de maintien lors de montages à l'horizontal. A utiliser avec des plaques de maintien de largeur minimum 120mm.



**Stayplate clip**  
ICT0001000200

Stayplate clip for use with RM stayplates, width 120 mm, 4.724".

隔层板夹在安装模块时夹住120毫米宽，4.724英寸的隔层板。

Ankerscheiben-Clip für Roxtec Ankerscheiben für 120 mm Fensterbreite.

Clip para la placa de separación para su uso con placas de separación RM, mínimo de 120mm, 4.724".

Pince pour maintenir les plaques de maintien lors de montages à l'horizontal. A utiliser avec des plaques de maintien 120mm.



**Roxtec Wedge puller**  
103248

Simplifies removal of the wedge and retrofit work where space is limited.

适用改造工程中，在狭小的空间内方便取下压紧件。

Vereinfacht das Herauslösen der Keildichtung und somit die Nachrüstung.

Simplifica la retirada del compressor y el trabajo de retrofit donde el espacio es limitado.

Facilite le retrait du module de compression et les rénovations dans.



**Welding Fixture tool**  
121932

Holds the frame within tolerance during welding.

在焊接时将框架保持在公差范围内。

H lt den Rahmen im Toleranzbereich während der Schwei arbeiten.

Fija el marco dentro de los valores de tolerancia durante la soldadura.

Maintient cadre dans la limite de tolérance pendant le soudage.

# Installation/disassembly tools

安装/拆卸工具 ▶ Roxtec EMC Markierschablone ▶ Herramienta para marcar EMC de Roxtec ▶  
Outil de marquage CEM de Roxtec



The pre-compression tools, small and large, help compressing installed modules and stayplates to make more room for the Roxtec Wedge. During installation they also help keeping the items in place.

预压紧工具，有大、小两个型号，帮助预压紧已安装的模块和隔层板，为洛克赛克楔形压紧块预留更多安装空间。在安装过程中使用这种工具也有助于各组件及电缆的定位。

Die Markierschablone wird zur einfachen und schnellen Markierung der Stellen benutzt, an denen der Kabelmantel entfernt werden soll. Mit ihm werden vor der Montage Kennzeichnungen auf den Kabeln angebracht, um sicher zu gehen, dass sowohl das Kabel als auch der abgemantelte Bereich exakt in das Modul passen.

La herramienta para marcar se utiliza para localizar de manera rápida y sencilla dónde va a pelarse la pantalla del cable, y para añadir marcas de control en los cables antes del montaje a fin de garantizar que tanto el cable como la pantalla descubierta sean introducidos correctamente en el módulo.

L'outil de marquage permet de repérer de façon simple et rapide la portion de gaine de câble à ôter et d'ajouter des repères sur les câbles avant le montage, de façon à assurer un montage correct dans le module du câble et de son écran découvert.



Pre-compression tool, small,  
for regular frames in all sizes  
5ICT000001269



Pre-compression tool, large,  
for regular frames in all sizes  
ICT0001000000



Pre-compression eccentric tool,  
small, for regular frames in  
all sizes  
ICT0001000302



Pre-compression eccentric tool,  
large, for regular frames  
in all sizes  
ICT0001000301



Pre-compression eccentric tool,  
compact, for CF 8 EMC, CF 32  
EMC, CF 16 EMC, ComSeal™ EMC  
ICT0001000316



Handgrip pre-comp, for regular  
frames in all sizes  
ICT0001000401

The different types of pre-compression tools facilitate installations by compressing rows of modules and stayplates to make more room for the Roxtec Wedge during installation.

不同类型的预压紧工具通过压紧已安装的模块及隔层板，为洛克赛克楔形压紧块提供更多安装空间，使安装更便捷。

Die Markierschablone wird zur einfachen und schnellen Markierung der Stellen benutzt, an denen der Kabelmantel entfernt werden soll. Mit ihm werden vor der Montage Kennzeichnungen auf den Kabeln angebracht, um sicher zu gehen, dass sowohl das Kabel als auch der abgemantelte Bereich exakt in das Modul passen.

La herramienta para marcar se utiliza para localizar de manera rápida y sencilla dónde va a pelarse la pantalla del cable, y para añadir marcas de control en los cables antes del montaje a fin de garantizar que tanto el cable como la pantalla descubierta sean introducidos correctamente en el módulo.

L'outil de marquage permet de repérer de façon simple et rapide la portion de gaine de câble à ôter et d'ajouter des repères sur les câbles avant le montage, de façon à assurer un montage correct dans le module du câble et de son écran découvert.



Pre-compression wedge 60/40,  
for regular and compact frames  
in all sizes  
5ICT000003691



Pre-compression wedge 120,  
for regular frames in all sizes  
ICT0001000500

# Gaskets

垫圈 » Dichtband/Dichtleiste » Juntas » Joints

Environmental gaskets



Sleeve gasket



Frame gasket

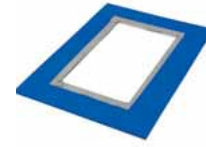


Sealing strips

EMC gaskets – Required for shielded environments



EMC sealing strips



EMC frame gasket

EMC gaskets – Required for shielded environments

Description	Type	Material	Length	Applications
Fabric over foam	6.4 x 9.5mm	Nickel-plated copper and polyester	Made-to-order	Indoor Dust tight
Oriented wire in silicone	4 x 10mm 2 x 10mm	Monel and silicone	Made-to-order	Indoor/outdoor IP: 65/66
Knitted mesh	6.4 x 9.5mm	Stainless steel	Made-to-order	Indoor/outdoor –
EMC frame gasket	5 x 60mm	Roxylon and tin-plated copper tape	Made-to-order	Indoor/outdoor Watertight/fire rated

The gaskets presented above are just some examples of the Roxtec range of gaskets. Note that the sealing needs may vary from one application to another. Please contact your local Roxtec representative or send an email to [info@roxtec.com](mailto:info@roxtec.com) if you need assistance.

以上仅列举了烙克赛克垫圈系列中的几种。根据密封需求的不同可采用不同的垫圈类型。如需协助，请联系烙克赛克当地的代表或邮件至 [info@roxtec.com](mailto:info@roxtec.com)。

Die oben aufgeführten Dichtleisten sind nur eine Auswahl der Produktreihe. Bitte beachten Sie, dass die richtige Auswahl von Anwendungsfall zu Anwendungsfall variieren kann. Falls Sie Hilfestellung benötigen, kontaktieren Sie bitte Ihre Roxtec Niederlassung oder senden Sie eine email an [info@roxtec.com](mailto:info@roxtec.com).

Las juntas que se presentan en la imagen superior son algunos ejemplos de la gama de juntas de Roxtec. Las necesidades de sellado pueden variar de una aplicación a otra. Por favor contactar con su representante Roxtec local o envíe un email a [info@roxtec.com](mailto:info@roxtec.com) si necesita asistencia.

Les joints présentés ci-dessus sont des exemples des gammes de joints Roxtec. Veuillez noter que leur utilisation peut varier en fonction de l'application. Dans le cas où vous auriez des questions, merci de contacter votre contact Roxtec local ou envoyer un email à [info@roxtec.com](mailto:info@roxtec.com).

# Roxtec Transit Designer™

---



[www.transitdesigner.com](http://www.transitdesigner.com)

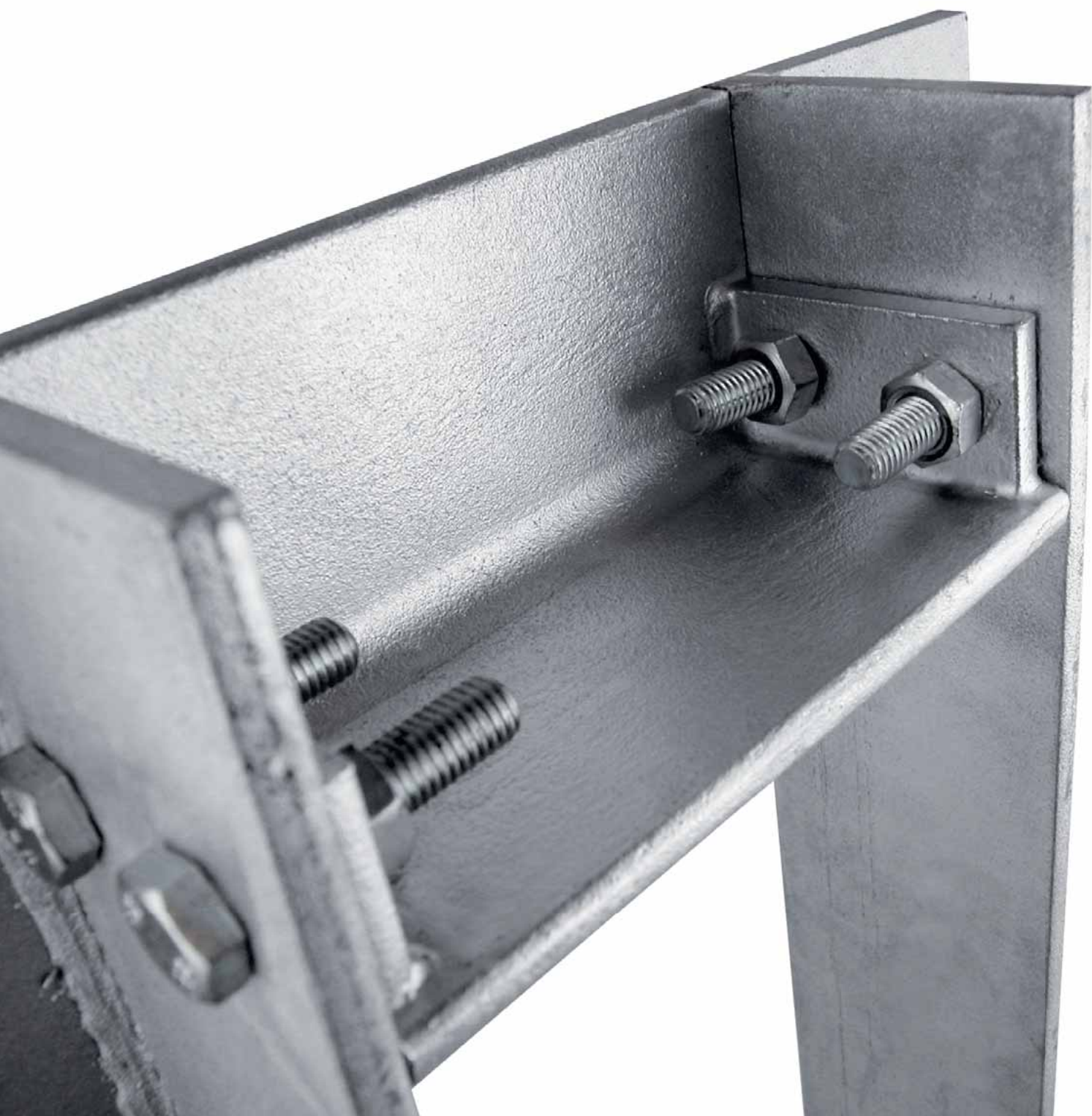
Roxtec Transit Designer™ is a free design software that simplifies product selection according to needs and requirements. It makes it easy to generate drawings and documents and to cooperate online with project teams all over the world.

烙克赛克穿隔系统设计软件Roxtec Transit Designer™是一款免费设计软件，可根据需要和要求简化产品选择。可采用该软件方便地生成图纸和文件，并与遍布世界各地的项目团队在线合作。

Der Roxtec Transit Designer™ ist eine frei verfügbare Planungssoftware, welche die Auswahl der Produkte gemäß den Bedürfnissen und Anforderungen erleichtert. Mit Hilfe des Programms können Zeichnungen und Dokumente einfach erstellt und online mit Projektteams aus aller Welt abgeglichen werden.

Roxtec Transit Designer™ es un software gratuito que simplifica la elección del producto en función de necesidades y requisitos. Facilita la generación de planos y documentos, y permite colaborar en línea con equipos de proyecto de todo el mundo.

Roxtec Transit Designer™ est un logiciel de conception gratuit qui simplifie la sélection des produits en fonction des besoins et des exigences. Il permet de générer aisément des plans et autres documents et de collaborer en ligne avec les équipes de projet à travers le monde.





<b>Installation guidelines</b>	
Basic steps	102
<b>Welding</b>	
S frame, aperture dimensions	103
SF frame, aperture dimensions	104
G frame, aperture dimensions	105
Welding guidelines for SF frame	106
Welding guidelines for S, SK, SBTB frame	109
Sleeves, welding guidelines	111
<b>Bolting</b>	
G-frame series	113
Sleeves, aperture dimensions	114
Bolting guidelines	115
<b>Casting</b>	
Casting guidelines	116
<b>Installation</b>	
R EMC frame	117
RS EMC seal	118
<b>Holecut pattern</b>	
CF 8 EMC/BG™ frame	119
CF 32 EMC/BG™ frame	119
CF 16 EMC frame	120
ComSeal™ EMC	121

**安装指南**

基本步骤	102
------	-----

**焊接**

S型框架, 开孔尺寸	103
SF型框架, 开孔尺寸	104
G型框架, 开孔尺寸	105
SF型框架的焊接指南	106
S SK SBTB型框架的焊接指南	109
套管的焊接指南	111

**栓接**

G型框架系列	113
套管, 开孔尺寸	114
栓接指导	115

**浇筑**

浇筑指导	116
------	-----

**安装**

R EMC型框架	117
RS EMC密封件	118

**开孔方式**

CF 8 EMC/BG™ 型框架	119
CF 32 EMC/BG™ 型框架	119
CF 16 EMC 型框架	120
ComSeal™ EMC	121

<b>Installationsanweisungen</b>	
Grundlegende Schritte	102
<b>Schweißen</b>	
S-Rahmen, Öffnungsabmessungen	103
SF-Rahmen, Öffnungsabmessungen	104
G-Rahmen, Öffnungsabmessungen	105
SF-Rahmen, Richtlinien zum Einschweißen	106
S, SK, SBTB-Rahmen, Richtlinien zum Einschweißen	109
Mantelrohre, Richtlinien zum Einschweißen	111
<b>Verschrauben</b>	
G- Rahmen Serie	113
Mantelrohre, Öffnungsabmessungen	114
Richtlinien zum Verschrauben	115
<b>Einbetonieren</b>	
Richtlinien zum Einbetonieren	116
<b>Installation</b>	
R EMV Rahmen	117
RS EMV-Dichtungen	118
<b>Lochmuster</b>	
CF 8 EMV/BG™-Rahmen	119
CF 32 EMV/BG™-Rahmen	119
CF 16 EMV-Rahmen	120
ComSeal™ EMV	121

<b>Directrices de montaje</b>	
Pasos básicos	102
<b>Soldadura</b>	
Marco S, dimensiones de apertura	103
Marco SF, dimensiones de apertura	104
Marco G, dimensiones de apertura	105
Marco SF, directrices de soldadura	106
Marco S, SK, SBTB, directrices de soldadura	109
Collarines, directrices de soldadura	111
<b>Atornillado</b>	
Gama de marcos G	113
Collarines, dimensiones de apertura	114
Directrices de atornillado	115
<b>Empotrado</b>	
Directrices de soldadura	116
<b>Instalación</b>	
Marco R EMC	117
Sellos RS EMC	118
<b>Plantilla de orificios</b>	
Marcos, CF 8 EMC/BG™	119
Marcos, CF 32 EMC/BG™	119
Marcos, CF 16 EMC	120
ComSeal™ EMC	121

**Conseils d'installation**

Étapes de base	102
----------------	-----

**Soudage**

Cadre S, dimension d'ouverture	103
Cadre SF, dimension d'ouverture	104
Cadre G, dimension d'ouverture	105
Cadre SF, conseils pour le soudage	106
Cadres S, SK, SBTB, instructions de soudage	109
Douille, instructions de soudage	111

**Boulonnage**

Série de cadres G	113
Douille, dimension d'ouverture	114
Indications de montage par boulonnage	115

**Coulée**

Indication de montage coulé dans le béton	116
---	-----

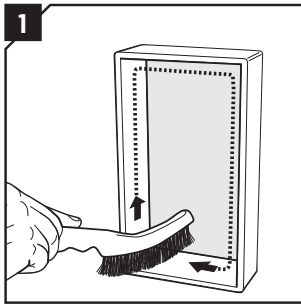
**Installation**

Cadre R CEM	117
Bague RS CEM	118

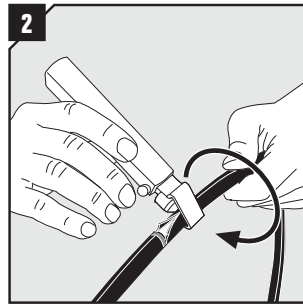
**Gabarit de découper**

Cadres CF 8 CEM/BG™	119
Cadres CF 32 CEM/BG™	119
Cadres CF 16 CEM	120
Cadres ComSeal™ CEM	121

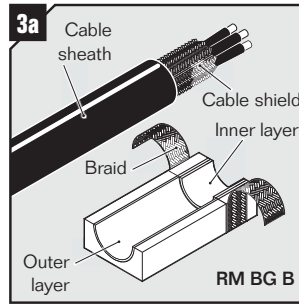
# Basic steps



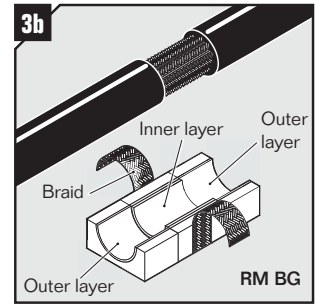
1 Clean the frame from dirt, paint etc. to secure good electrical conductivity.



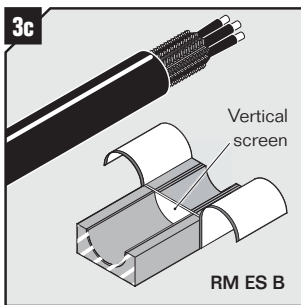
2 Cut and remove the outer sheath to expose the shield or armor of the cable.



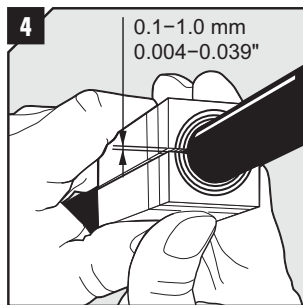
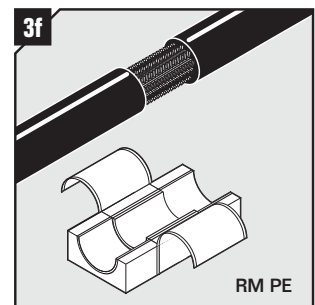
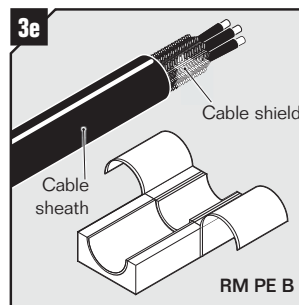
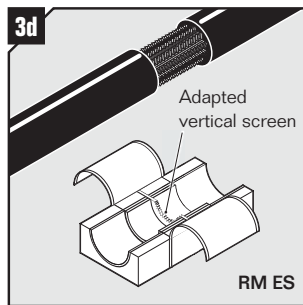
3a The following steps 3a - 3f shows the module preparation for the different types of EMC modules.



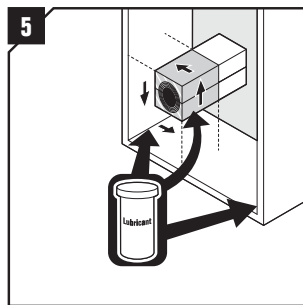
3b Fold back the tape or braid. Adapt the outer module layers to cable sheath and the inner to the cable shield.



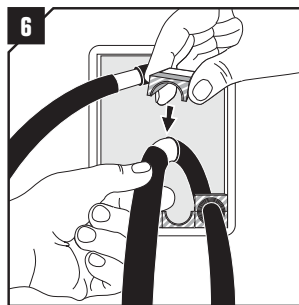
3c For ES modules, adapt vertical screen to cable shield.



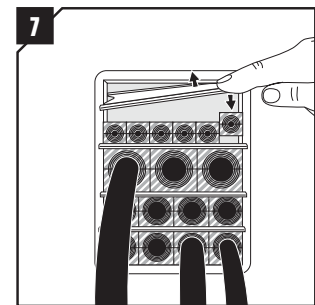
4 Achieve a 0.1–1.0 mm gap between the two halves when held against the cable/pipe. Fold the tape or braid tightly inside each module half.



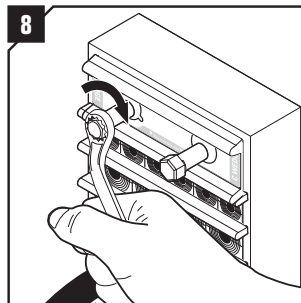
5 Lubricate the frame and modules.



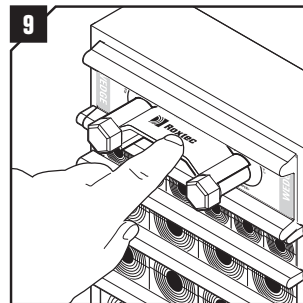
6 Place the cables in the module halves according to your packing plan.



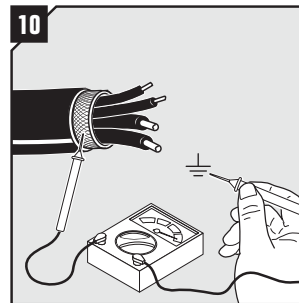
7 Insert a stayplate after every row of modules and fill the packing space.



8 Lubricate and insert the wedge. Tighten the bolts alternately until full mechanical stop.



9 Attach the Wedge Clip to finalize the installation.



10 Verify earth continuity from each cable armor/screen to earth. Use a suitable instrument.

**Installation tools**

In order to further simplify installation, we provide tools for pre-compression of the modules in the frame. For more information about Roxtec tools, please visit [www.roxtec.com](http://www.roxtec.com).

# S frame, aperture dimensions for welded installations

S型框架，用于焊接安装的开孔尺寸

S-Rahmen, Öffnungsabmessungen (Ausbrand)

Marcos S, Dimensiones del hueco para instalaciones soldadas

Cadres S, dimensions d'ouverture pour des installations soudées



CN	高度公差 ± 1 mm, ±0.039" 宽度方向上为一个开孔 (毫米)   (英寸)				宽度公差 ± 1 mm, ±0.039" x5 x6 (毫米) / (英寸)									
	x1	x2	x3	x4	x5	x6	x7	x8	x9	x10				
DE	Höhentoleranz ± 1 mm, ±0.039" 1 Öffnung in der Breite (mm)   (in.)				Breitentoleranz ± 1 mm, ±0.039" >1 Öffnung in der Breite (mm)   (in.)									
	x1	x2	x3	x4	x5	x6	x7	x8	x9	x10				
ES	Tolerancia en altura ± 1 mm, ±0.039" 1 apertura a lo ancho (mm)   (pulgadas)				Tolerancia en anchura ± 1 mm, ±0.039" >1 apertura a lo ancho (mm)   (pulgadas)									
	x1	x2	x3	x4	x5	x6	x7	x8	x9	x10				
FR	Tolérance en hauteur ± 1 mm, ±0.039" 1 ouverture en largeur (mm)   (pouces)				Tolérance en largeur ± 1 mm, ±0.039" >1 ouverture en largeur (mm)   (pouces)									
	x1	x2	x3	x4	x5	x6	x7	x8	x9	x10				
EN	Height tolerance ± 1 mm, ±0.039" 1 opening in width (mm)   (in.)				Width tolerance ± 1 mm, ±0.039" >1 opening in width (mm)   (in.)									
	x1	x2	x3	x4	x5	x6	x7	x8	x9	x10				
S 1	123	4.843			82									
					3.228									
S 2	123	4.843	123	4.409	143	273	404	534	665	795	926	1056	1187	1317
S 2+2	234	9.213	244	9.606	5.630	10.748	15.906	21.024	26.181	31.299	36.457	41.575	46.732	51.850
S 2+2+2	345	13.583	365	14.370										
S 3	182	7.165			82									
					3.228									
S 4	182	7.165	182	7.165	143	273	404	534	665	795	926	1056	1187	1317
S 4+4	351	13.819	361	14.213	5.630	10.748	15.906	21.024	26.181	31.299	36.457	41.575	46.732	51.850
S 4+4+4	521	20.512	541	21.299										
S 5	240	9.449			82									
					3.228									
S 6	240	9.449	240	9.449	143	273	404	534	665	795	926	1056	1187	1317
S 6+6	468	18.425	478	18.819	5.630	10.748	15.906	21.024	26.181	31.299	36.457	41.575	46.732	51.850
S 6+6+6	696	27.402	716	28.189										
S 8	300	11.811	300	11.811	143	273	404	534	665	795	926	1056	1187	1317
S 8+8	588	23.150	598	23.543	5.630	10.748	15.906	21.024	26.181	31.299	36.457	41.575	46.732	51.850
S 8+8+8	876	34.488	896	35.276										

Theoretically recommended dimensions / 理论推荐尺寸 / Empfohlene Maße / Dimensiones teóricas recomendadas / Dimensions théoriques recommandées

# SF frame, aperture dimensions for welded installations

SF型框架，用于焊接安装的开孔尺寸  
 SF-Rahmen, Öffnungsabmessungen (Ausbrand)  
 Marco SF, dimensiones del hueco para instalaciones soldadas  
 Cadres SF, dimensions d'ouverture pour des installations soudées



WELDING

CN	高度公差 ± 15 mm, ±0.591" 宽度方向上为一个 开孔 (毫米)   (英寸)				宽度公差 ± 15 mm, ±0.591"									
	宽度方向上大于一个 开孔 (毫米)   (英寸)				x1	x2	x3	x4	x5	x6	x7	x8	x9	x10
DE	Höhentoleranz ± 15 mm, ±0.591" 1 Öffnung in der Breite (mm)   (in.)				Breitentoleranz ± 15 mm, ±0.591"									
	>1 Öffnung in der Breite (mm)   (in.)				x1	x2	x3	x4	x5	x6	x7	x8	x9	x10
ES	Tolerancia en altura ± 15 mm, ±0.591" 1 apertura a lo ancho (mm)   (pulgadas)				Tolerancia en anchura ± 15 mm, ±0.591"									
	>1 apertura a lo ancho (mm)   (pulgadas)				x1	x2	x3	x4	x5	x6	x7	x8	x9	x10
FR	Tolérance en hauteur ± 15 mm, ±0.591" 1 ouverture en largeur (mm)   (pouces)				Tolérance en largeur ± 15 mm, ±0.591"									
	>1 ouverture en largeur (mm)   (pouces)				x1	x2	x3	x4	x5	x6	x7	x8	x9	x10
EN	Height tolerance ± 15 mm, ±0.591" 1 opening in width (mm)   (in)				Width tolerance ± 15 mm, ±0.591"									
	>1 opening in width (mm)   (in)				x1	x2	x3	x4	x5	x6	x7	x8	x9	x10
SF 2	181	7.126	181	7.126										
SF 2+2	292	11.496	302	11.890	201	332	462	593	723	854	984	1115	1245	1376
SF 2+2+2	403	15.866	423	16.654	7.913	13.071	18.189	23.346	28.465	33.622	38.740	43.898	49.016	54.173
SF 4	240	9.449	240	9.449										
SF 4+4	409	16.102	419	16.496	201	332	462	593	723	854	984	1115	1245	1376
SF 4+4+4	579	22.795	599	23.583	7.913	13.071	18.189	23.346	28.465	33.622	38.740	43.898	49.016	54.173
SF 6	298	11.732	298	11.732										
SF 6+6	526	20.709	536	21.102	201	332	462	593	723	854	984	1115	1245	1376
SF 6+6+6	755	29.724	775	30.512	7.913	13.071	18.189	23.346	28.465	33.622	38.740	43.898	49.016	54.173
SF 8	358	14.094	358	14.094										
SF 8+8	646	25.433	656	25.827	201	332	462	593	723	854	984	1115	1245	1376
SF 8+8+8	935	36.811	955	37.598	7.913	13.071	18.189	23.346	28.465	33.622	38.740	43.898	49.016	54.173

Theoretically recommended dimensions / 理论推荐尺寸 / Empfohlene Maße / Dimensiones teóricas recomendadas / Dimensions théoriques recommandées



# G frame, aperture dimensions for welded installations

G型框架，用于焊接安装的开孔尺寸

G-Rahmen, Öffnungsmaß für aufgeschraubte Installationen

Marcos G, Dimensiones del hueco para instalaciones soldadas

Dimensions d'ouverture pour des installations soudées



CN	高度公差 ± 15 mm, ±0.591"		x1	x2	x3	x4	宽度公差 ± 15 mm, ±0.591"		x7	x8	x9	x10
	(毫米)	(英寸)					x5	x6				
框架												
DE	Höhentoleranz ± 15 mm, ±0.591"		x1	x2	x3	x4	Breitentoleranz ± 15 mm, ±0.591"		x7	x8	x9	x10
	(mm)	(in.)					x5	x6				
Rahmen												
ES	Tolerancia en altura ± 15 mm, ±0.591"		x1	x2	x3	x4	Tolerancia en anchura ± 15 mm, ±0.591"		x7	x8	x9	x10
	(mm)	(pulgadas)					x5	x6				
Marco												
FR	Tolérance en hauteur ± 15 mm, ±0.591"		x1	x2	x3	x4	Tolérance en largeur ± 15 mm, ±0.591"		x7	x8	x9	x10
	(mm)	(pouces)					x5	x6				
Cadre												
EN	Height tolerance ± 15 mm, ±0.591"		x1	x2	x3	x4	Width tolerance ± 15 mm, ±0.591"		x7	x8	x9	x10
	(mm)	(in)					x5	x6				
Frame												
G 2	173	6.811										
G 2+2	284	11.181	188	318	449	579	710	840	971	1101	1232	1362
G 2+2+2	395	15.551	7.402	12.520	17.677	22.795	27.953	33.071	38.228	43.346	48.504	53.622
G 4	232	9.134	188	318	449	579	710	840	971	1101	1232	1362
G 4+4	401	15.787	7.402	12.520	17.677	22.795	27.953	33.071	38.228	43.346	48.504	53.622
G 4+4+4	571	22.480										
G 6	290	11.417	188	318	449	579	710	840	971	1101	1232	1362
G 6+6	518	20.394	7.402	12.520	17.677	22.795	27.953	33.071	38.228	43.346	48.504	53.622
G 6+6+6	746	29.370										
G 8	350	13.780	188	318	449	579	710	840	971	1101	1232	1362
G 8+8	638	25.118	7.402	12.520	17.677	22.795	27.953	33.071	38.228	43.346	48.504	53.622
G 8+8+8	926	36.457										

Theoretically recommended dimensions / 理论推荐尺寸 / Empfohlene Maße / Dimensiones teóricas recomendadas / Dimensions théoriques recommandées

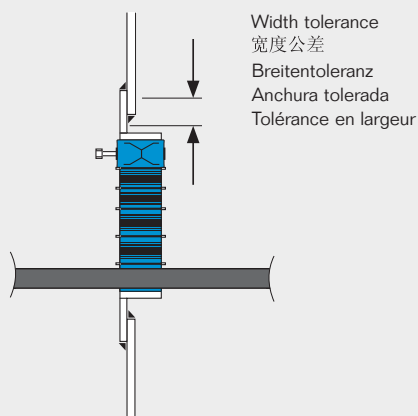
# SF frame, welding guidelines

SF 型框架，焊接指南

SF, Rahmen, Richtlinien zum Einschweißen

Marco SF, directrices de soldadura

Cadre SF, conseils pour le soudage



Aperture dimensions are centered on the flange. In corrosive environments care should be taken to reduce the risk of crevice corrosion between the overlapping sheet metal parts. To reduce this risk we recommend butt welded frame installations in structures in these environments.

孔径以法兰为中心。在腐蚀性环境中，必须注意防止搭接的金属片之间产生腐蚀裂纹，为避免这种现象产生，在腐蚀性环境中，我们建议使用对缝焊接。

Der Flansch wird mittig auf die Wandöffnung ausgerichtet. Beim Einsatz in korrosivem Umfeld sollte besonders darauf geachtet werden, das Risiko einer Korrosion in den Ritzen der sich überlappenden Metallteile zu minimieren. Für solche Fälle empfehlen wir Rahmeninstallationen mit einer geschweißten Stumpfnah.

Las dimensiones del hueco se basan en el ala. En entornos corrosivos deben tomarse precauciones para reducir el riesgo de grietas corrosivas entre las distintas superposiciones de láminas de metal. Para reducir este riesgo, recomendamos la instalación de culatas de marcos soldados en estructuras en estos entornos.

Les dimensions de l'ouverture sont centrées sur la bride. Dans des environnements à caractère corrosif, veuillez faire attention au risque d'attaque corrosive entre les couches métalliques chevauchantes. Afin de réduire ce risque, nous recommandons le soudage bout-à-bout.

Text below applies for pages 106-112

## Information for the welding responsible

This guideline is a help for the welding responsible to produce their own welding procedure specification (WPS).

All welds shall be gas-tight, 4 bar Helium

Welders qualified acc. to:  
AWS d1.1 latest edition  
ISO 9606-1 2013  
ISO 9606-2:2004  
Or other authorized system

Welding method:  
Shielded metal arc welding (SMAW)  
Flux core arc welding (FCAW)  
Gas tungsten arc welding (GTAW)

Welding consumables:  
To be chosen after which materials that shall be welded together. Shall be handled and treated acc. to instructions from manufacturer of consumables.

Mild steel and stainless steel:  
Welding acc. to EN-ISO 5817 min class C

Aluminum:  
Welding acc. to EN-ISO 10042 min class C

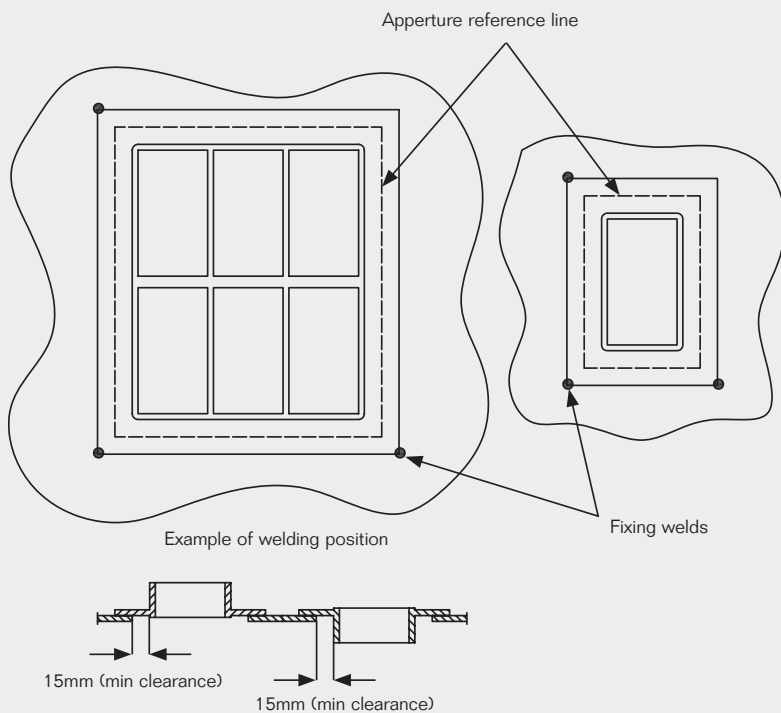
# SF frame, welding guidelines

SF 型框架，焊接指南

SF, Rahmen, Richtlinien zum Einschweißen

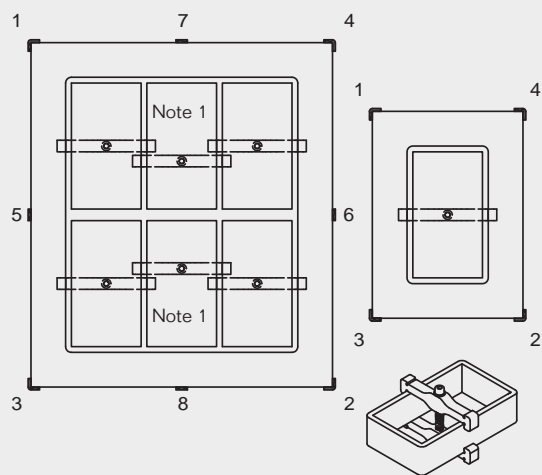
Marco SF, direttrici de soldadura

Cadre SF, conseils pour le soudage



## 1. Fixing and buttering

The frame can be centered or fixed in a corner of the aperture at any depth.



## 2. Tack weld

Keep the frame in tolerance using a clamp during the whole tacking and welding process. Do not remove the clamp until the frame has a temperature below 50°C.

Apply a tack weld in the corners. Also apply a tack weld as close to the center of every flange as possible in combination frames. Adjust the amount of tack welds depending on frame size.

Note: Clamps is required at all side openings and in the middle of a x3 combination frame.

According to drawing S1001155, rev G.  
For latest version please visit [roxtec.com](http://roxtec.com)

# SF frame, welding guidelines

SF 型框架，焊接指南

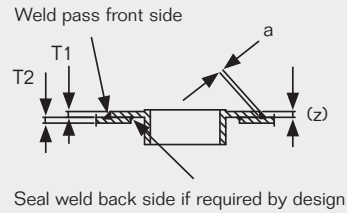
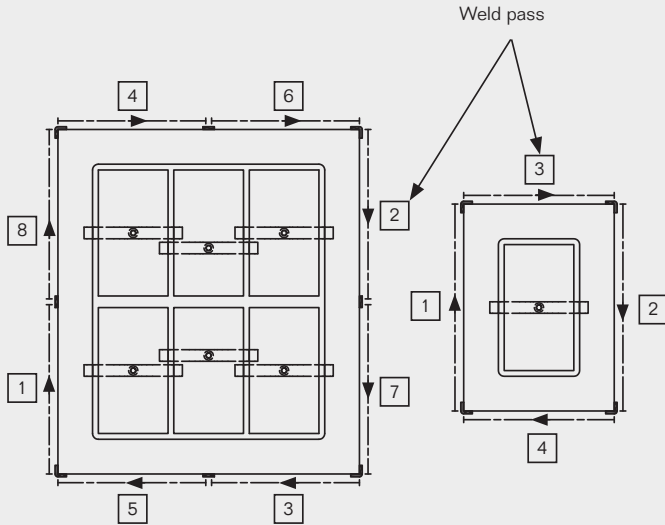
SF, Rahmen, Richtlinien zum Einschweißen

Marco SF, directrices de soldadura

Cadre SF, conseils pour le soudage



WELDING



$$\text{Heat input (kJ/mm)} = \frac{\text{Voltage (U) x current (A) x 60}}{\text{Welding speed (mm/min) x 1000 x efficiency}}$$

**Efficiency**  
SMAW=1.0  
GMAW/FCAW=0.8  
GTAW=0.6

Weld sizes				Max heat input (kJ/mm)		
T1 (Frame)	T2 (Deck or bulkhead)	Fillet weld size (max)	Seal weld size (max)	Mild steel	Stainless steel	Aluminium
10	<=6	a4 (z5)	a3 (z4)	1,3	1,1	2,5
10	>6	a5 (z7)	a3 (z4)	1,5	1,1	2,5

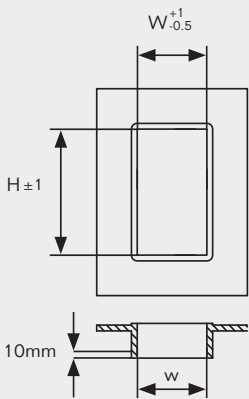
### 3. Fillet weld

Start by welding the seal weld on the back-side. Grind off the tack welds on the front side before applying the fillet weld.

The interpass temperature shall not exceed 150°C for stainless steel and 250°C for mild steel or aluminum.

Weld run should not exceed 300mm/weld pass.

Note: The seal weld is for corrosion protection and not mandatory



Tolerances after welding		
Size	H	W
1	101	60
2	101	120
3	159,5	60
4	159,5	120
5	218	60
6	218	120
7	278	60
8	278	120

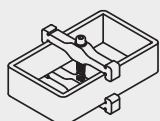
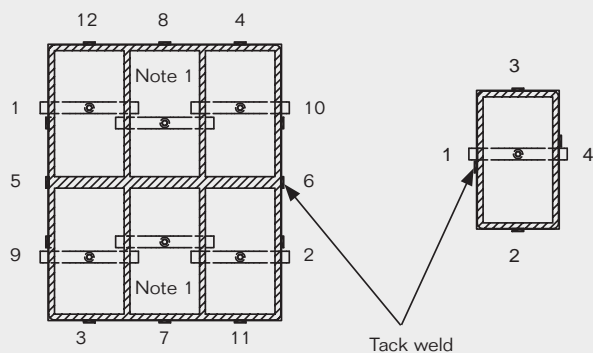
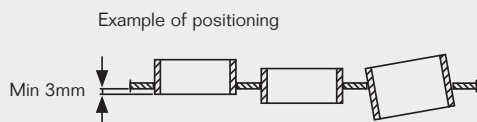
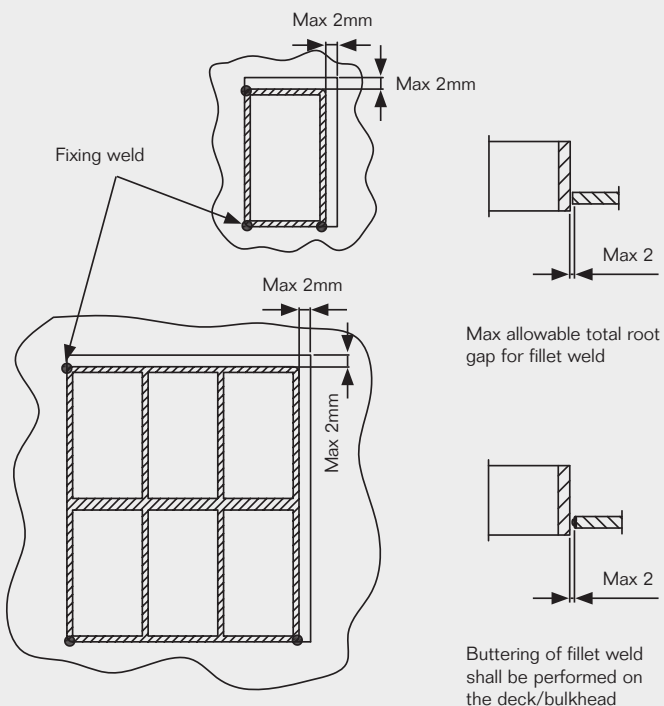
### 4. Measurement

Measure 10mm into the frame depth in accordance with the table on both sides. Adjustments can be made after cooling below 50°C.

According to drawing S1001155, rev G.  
For latest version please visit roxtec.com

# S, SK and SBTB frame, welding guidelines

S, SK和SBTB型框架, 焊接指南  
 S-, SK- und SBTB-Rahmen, Richtlinien zum Einschweißen  
 Marco S, SK, SBTB, directrices de soldadura  
 Cadres S, SK, SBTB, instructions de soudage



## 1. Fixing and buttering

The frame can be centered or fixed in a corner of the aperture at any depth.

The maximum allowed total root gap is 2mm to prevent heat deflection.

Max allowable total root gap for fillet weld.

Buttering of fillet weld shall be performed on the deck/bulkhead.

## 2. Tack weld

Keep the frame in tolerance using a clamp during the whole tacking and welding process. Do not remove the clamp until the frame has a temperature below 50°C.

Apply a tack weld as close to the center of every opening as possible.

Note: Clamps is required at all side openings and in the middle of a x 3 combination frame.

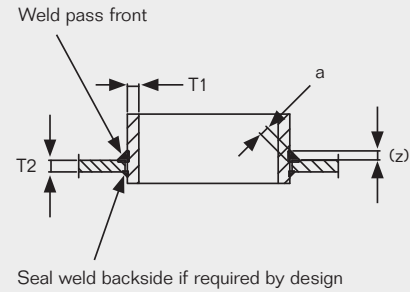
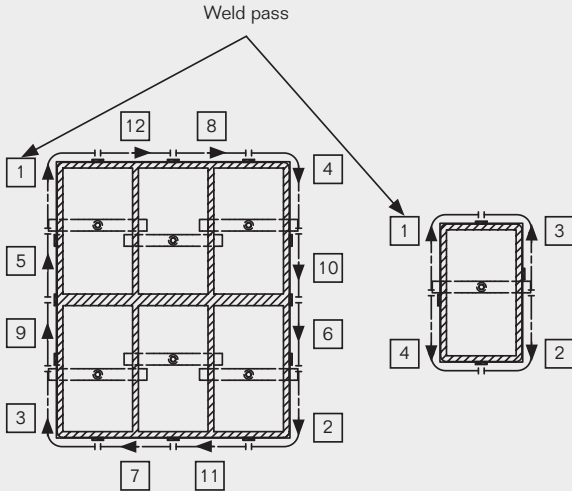
According to drawing S1000703, rev O.  
 For latest version please visit roxtec.com

# S, SK and SBTB frame, welding guidelines

S, SK和SBTB型框架, 焊接指南  
 S-, SK- und SBTB-Rahmen, Richtlinien zum Einschweißen  
 Marco S, SK, SBTB, directrices de soldadura  
 Cadres S, SK, SBTB, instructions de soudage



WELDING



$$\text{Heat input (kJ/mm)} = \frac{\text{Voltage (U)} \times \text{Current (A)} \times 60}{\text{Welding speed (mm/min)} \times 1000 \times \text{Efficiency}}$$

**Efficiency**  
 SMAW=1.0  
 GMAW/FCAW=0.8  
 GTAW=0.6

Weld sizes				Max heat input (kJ/mm)		
T1 (Frame)	T2 (Deck or bulkhead)	Fillet weld size (max)	Seal weld size (max)	Mild steel	Stainless steel	Aluminium
10	<=6	a4 (z5)	a3 (z4)	1,3	1,1	2,5
10	>6	a5 (z7)	a3 (z4)	1,5	1,1	2,5

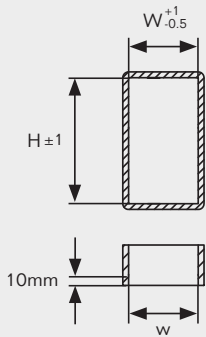
### 3. Fillet weld

Start by welding the seal weld on the backside. Grind off the tack welds on the front side before applying the fillet weld.

The interpass temperature shall not exceed 150°C for stainless steel and 250°C for mild steel or aluminum.

Weld run should not exceed 200mm/weld pass for mild steel and aluminum and 150mm for stainless steel.

Note: The seal weld is for corrosion protection and not mandatory



Tolerances after welding		
Size	H	W
1	101	60
2	101	120
3	159,5	60
4	159,5	120
5	218	60
6	218	120
7	278	60
8	278	120

### 4. Measurement

Measure 10mm into the frame depth in accordance with the table on both sides. Adjustments can be made below 50°C.

According to drawing S1000703, rev O.  
 For latest version please visit roxtec.com

# Sleeves, welding guidelines

套管, 焊接指南

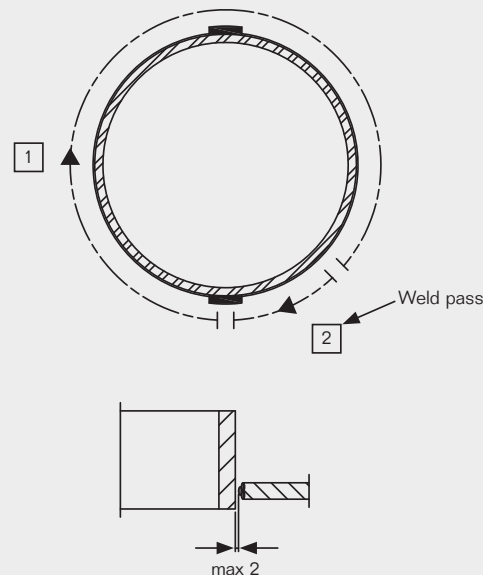
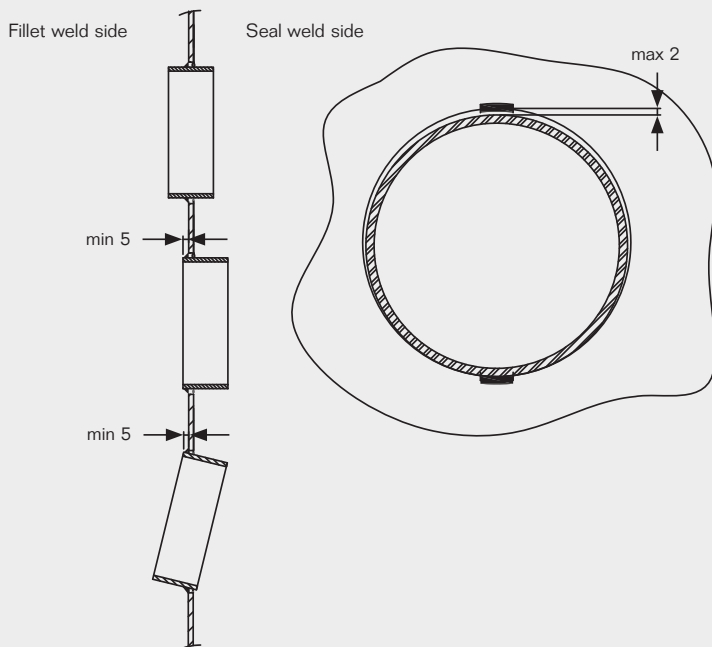
Mantelrohre, Richtlinien zum Einschweißen

Collarines, directrices de soldadura

Douille, instructions de soudage



WELDING



Buttering of fillet weld shall be performed on the deck/bulkhead

$$\text{Heat input (kJ/mm)} = \frac{\text{Voltage (U)} \times \text{Current (A)} \times 60}{\text{Welding speed (mm/min)} \times 1000 \times \text{Efficiency}}$$

**Efficiency**  
SMAW=1.0  
GMAW/FCAW=0.8  
GTAW=0.6

Sleeve size	Weld sizes		Max heat input (kJ/mm)		
	Fillet weld size (max)	Seal weld size (max)	Mild steel	Stainless steel	Aluminium
23-644	a4 (z5)	a3 (z4)	1,3	1,1	2,5

## 1. Tacking and buttering

The sleeve can be centered or fixed at one side of the aperture at any depth.

The maximum allowed total root gap is 2mm to prevent heat deflection. Buttering of fillet weld shall be performed on the deck/bulkhead.

## 2. Fillet weld

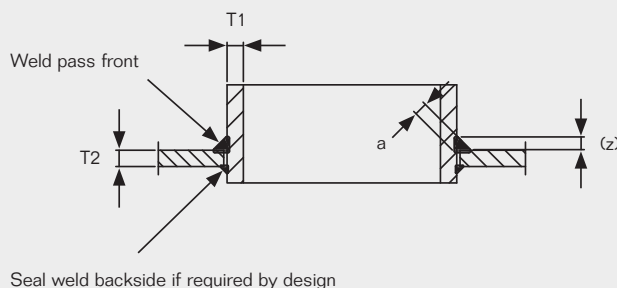
Start by welding the seal weld on the backside. Grind off the tack welds on the front side before applying the fillet weld.

The interpass temperature shall not exceed 150°C for stainless steel and 250°C for mild steel or aluminum.

Weld run should not exceed 300mm/weld pass.

Note: The seal weld is for corrosion protection and not mandatory

According to drawing S1005870, rev I.  
For latest version please visit [roxtec.com](http://roxtec.com)



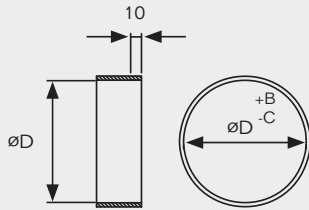
# Sleeves, welding guidelines

套管，焊接指南

Mantelrohre, Richtlinien zum Einschweißen

Collarines, directrices de soldadura

Douille, instructions de soudage



### 3. Measurement

Measure 10 mm into the sleeve depth in accordance with the table on both sides.

Sleeve dimensions			
SLR / SLRS	D (mm)	B (mm)	C (mm)
23	23	1	0
25	25	1	0
31	31	2	0
43	43	2	0
50	50	2	0
68	68	2	0
70	70	2	0
75	75	2	0
100	100	2	0
125	125	2	0
150	150	2	0
175	175	2	0
200	200	3	0
225	225	3	0
250	250	3	0
300	300	3	0
350	350	3	0
400	400	3	0
450	450	3	0
500	500	3	0
550	550	3	0
600	600	3	0
644	644	3	0

According to drawing S1005870, rev I.  
For latest version please visit [roxtec.com](http://roxtec.com)



# GH frame series, aperture dimensions for bolted installations

GH型框架系列，开孔尺寸适合栓接安装

GH-Rahmen-Serie, Öffnungsmaß für aufzuschraubende Installationen

Gama de marcos GH, dimensiones de la abertura para montaje por atornillado.

Série de cadres GH, dimensions d'ouverture pour les installations boulonnées



CN	高度公差 ± 5 mm, ±0.197"		x1	x2	x3	x4	宽度公差 ± 5 mm, ±0.197"		x7	x8	x9	x10
	(毫米)	(英寸)					x5 (毫米)	x6 (英寸)				
框架												
DE	Höhentoleranz ± 5 mm, ±0.197"		x1	x2	x3	x4	Breitentoleranz ± 5 mm, ±0.197"		x7	x8	x9	x10
	(mm)	(in.)					x5 (mm)	x6 (in.)				
Rahmen												
ES	Tolerancia en altura ± 5 mm, ±0.197"		x1	x2	x3	x4	Tolerancia en anchura ± 5 mm, ±0.197"		x7	x8	x9	x10
	(mm)	(pulgadas)					x5 (mm)	x6 (pulgadas)				
Marco												
FR	Tolérance en hauteur ± 5 mm, ±0.197"		x1	x2	x3	x4	Tolérance en largeur ± 5 mm, ±0.197"		x7	x8	x9	x10
	(mm)	(pouces)					x5 (mm)	x6 (pouces)				
Cadre												
EN	Height tolerance ± 5 mm, ±0.197"		x1	x2	x3	x4	Width tolerance ± 5 mm, ±0.197"		x7	x8	x9	x10
	(mm)	(in)					x5 (mm)	x6 (in)				
Frame												
GH 2	128	5.039										
GH 2+2	241	9.488	148	278	409	539	670	800	931	1061	1192	1322
GH 2+2+2	350	13.780	5.827	10.945	16.102	21.220	26.378	31.496	36.654	41.772	46.929	52.047
GH 4	187	7.362										
GH 4+4	358	14.094	148	278	409	539	670	800	931	1061	1192	1322
GH 4+4+4	530	20.866	5.827	10.945	16.102	21.220	26.378	31.496	36.654	41.772	46.929	52.047
GH 6	245	9.646										
GH 6+6	473	18.622	148	278	409	539	670	800	931	1061	1192	1322
GH 6+6+6	705	27.756	5.827	10.945	16.102	21.220	26.378	31.496	36.654	41.772	46.929	52.047
GH 8	305	12.008										
GH 8+8	595	23.425	148	278	409	539	670	800	931	1061	1192	1322
GH 8+8+8	885	34.843	5.827	10.945	16.102	21.220	26.378	31.496	36.654	41.772	46.929	52.047

Theoretically recommended dimensions / 理论推荐尺寸 / Empfohlene Maße / Dimensiones teóricas recomendadas / Dimensions théoriques recommandées

# Sleeves with flange, aperture dimensions for bolting

带法兰的套管，用于栓接的开孔尺寸

Mantelrohre - Flansch, Öffnungsabmessungen für Aufflanschversion

Collarines - ala, dimensiones del hueco para atomillarlo

Douille - bride, dimensions d'ouverture pour boulonnage

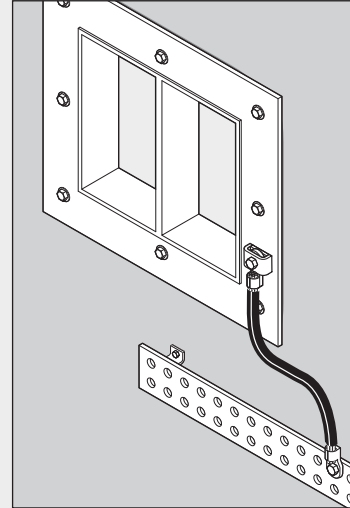
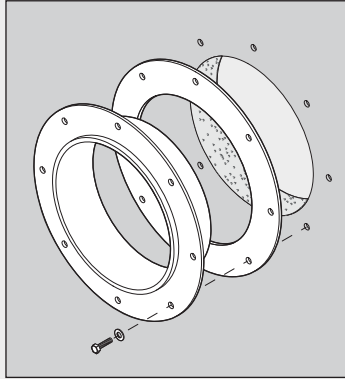
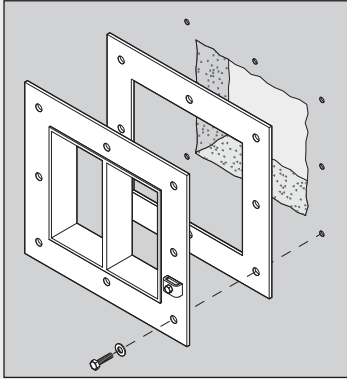


CN	框架/ 密封件	开孔尺寸		最小开孔深度	
		Ø (毫米)	Ø (英寸)	(毫米)	(英寸)
DE	Rahmen / Dichtung	Lochabmessungen für Mantelrohr Ø (mm)   Ø (in.)		Mindestlochtiefe (mm)   (in.)	
ES	Marco / sello	Dimensiones del hueco para el collarín Ø (mm)   Ø (pulgadas)		Fondo mínimo del hueco (mm)   (pulgadas)	
FR	Bague	Dimension d'ouverture pour la douille Ø (pouces)		Profondeur minimum libr (mm)   (pouces)	
EN	Frame/ Seal	Hole dim. for sleeve		Minimum clearance depth	
		Ø (mm)	Ø (in)	(mm)	(in)
	<b>SLF R 70</b>	95	3.740	60	2.362
	<b>SLF R 75</b>	95	3.740	60	2.362
	<b>SLF R 100</b>	125	4.921	60	2.362
	<b>SLF R 125</b>	150	5.906	60	2.362
	<b>SLF R 127</b>	150	5.906	60	2.362
	<b>SLF R 150</b>	180	7.087	60	2.362
	<b>SLF R 200</b>	230	9.055	60	2.362
	<b>SLF RS 25</b>	45	1.772	40	1.575
	<b>SLF RS 31</b>	50	1.969	40	1.575
	<b>SLF RS 43</b>	65	2.559	70	2.756
	<b>SLF RS 50</b>	70	2.756	70	2.756
	<b>SLF RS 68</b>	85	3.346	70	2.756
	<b>SLF RS 75</b>	95	3.740	70	2.756
	<b>SLF RS 100</b>	125	4.921	70	2.756
	<b>SLF RS 125</b>	150	5.906	70	2.756
	<b>SLF RS 150</b>	180	7.087	70	2.756
	<b>SLF RS 175</b>	190	7.480	60	2.362
	<b>SLF RS 200</b>	235	9.252	60	2.362

## Bolting guidelines, frames and sleeves

All frames for EMC applications have to be connected to ground/earth. If welded to an already grounded/earthed structure, no extra connections have to be made.

Note that the earthing arrangement has to meet local electrical codes and applicable standards.



The roughness of the structure determines the sealing material (gasket/sealant) to be used between the frame/sleeve and mounting surface.

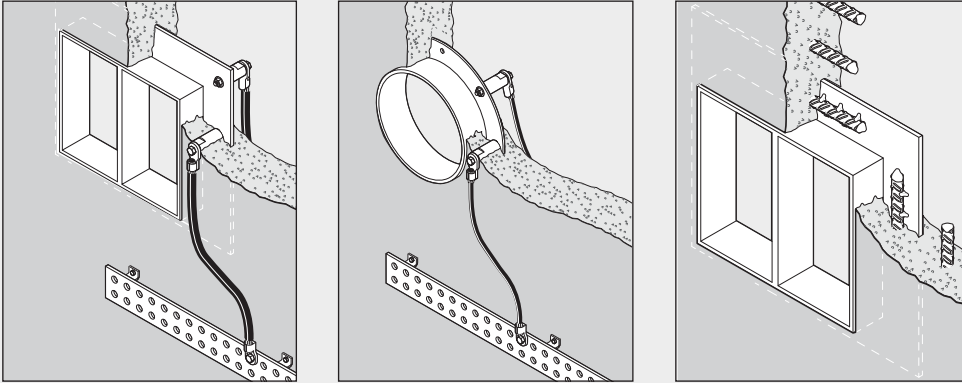
A non-conductive sealing material may be appropriate when the fixing bolts can be relied upon to provide earth continuity, i.e. into steel structures using PE B/PE, BG B/BG solutions.

For installations into electromagnetically shielded environments using ES B/ES systems, a conductive gasket is required between the frame and the conductive surface of the shielded room. An additional environmental sealing may be required between the structure and the frame.

Please contact your local Roxtec supplier for recommendations.

Frames with integrated ground lugs are strongly recommended for bonding and grounding (BG B/BG) applications to simplify connections to earthed structure. This is good practice also for EMI applications using PE B/PE or ES B/ES systems. Frames and sleeves directly bolted to an earthed structure may not require external connections to earth if the electrical continuity is safely secured through bolts. For sleeves including ground lug please contact your local Roxtec supplier.

## Casting guidelines, frames and sleeves



Frames and sleeves designed for casting can be used for EMC applications if the earth continuity is secured. This can be done by using threaded rods welded to the flange or fitted to ground lugs penetrating the structure. This can be done in combination with welding the rebar structure to the flange to improve EMI performance and equipotential bonding.

## R EMC frame, aperture dimensions

R EMC型框架, 开孔尺寸

R EMV Rahmen, Öffnungsabmessungen

Marco R EMC, dimensiones del hueco

Cadre R CEM, dimensions d'ouverture



CN	框架	推荐开孔尺寸		最小开孔深度	
		Ø (毫米)	Ø (英寸)	(毫米)	(英寸)
DE	Rahmen	Empfohlene Öffnungsabmessungen		Mindestlochtiefe	
		Ø (mm)	Ø (in.)	(mm)	(in.)
ES	Marco	Dimensiones del hueco recomendadas		Profundidad mínima del hueco	
		Ø (mm)	Ø (pulgadas)	(mm)	(pulgadas)
FR	Bague	Dimensions d'ouverture recommandées		Profondeur minimum libre	
		Ø (mm)	Ø (pouces)	(mm)	(pouces)
EN	Frame	Recommended aperture dimensions		Minimum clearance depth	
		Ø (mm)	Ø (in)	(mm)	(in)
	<b>R 70 EMC</b>	70-72	2.756-2.835	75	2.953
	<b>R 75 EMC</b>	75-77	2.953-3.031	75	2.953
	<b>R 100 EMC</b>	100-102	3.937-4.016	90	3.150
	<b>R 125 EMC</b>	125-127	4.921-5.000	75	2.952
	<b>R 127 EMC</b>	127-129	5.000-5.079	75	2.952
	<b>R 150 EMC</b>	150-152	5.906-5.984	75	2.952
	<b>R 200 EMC</b>	200-202	7.874-7.953	75	2.952

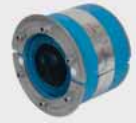
# RS EMC seal, aperture dimensions

RS EMC密封件, 开孔尺寸

RS EMV-Stopfen, Öffnungsabmessungen

Sellos RS EMC, dimensiones del hueco

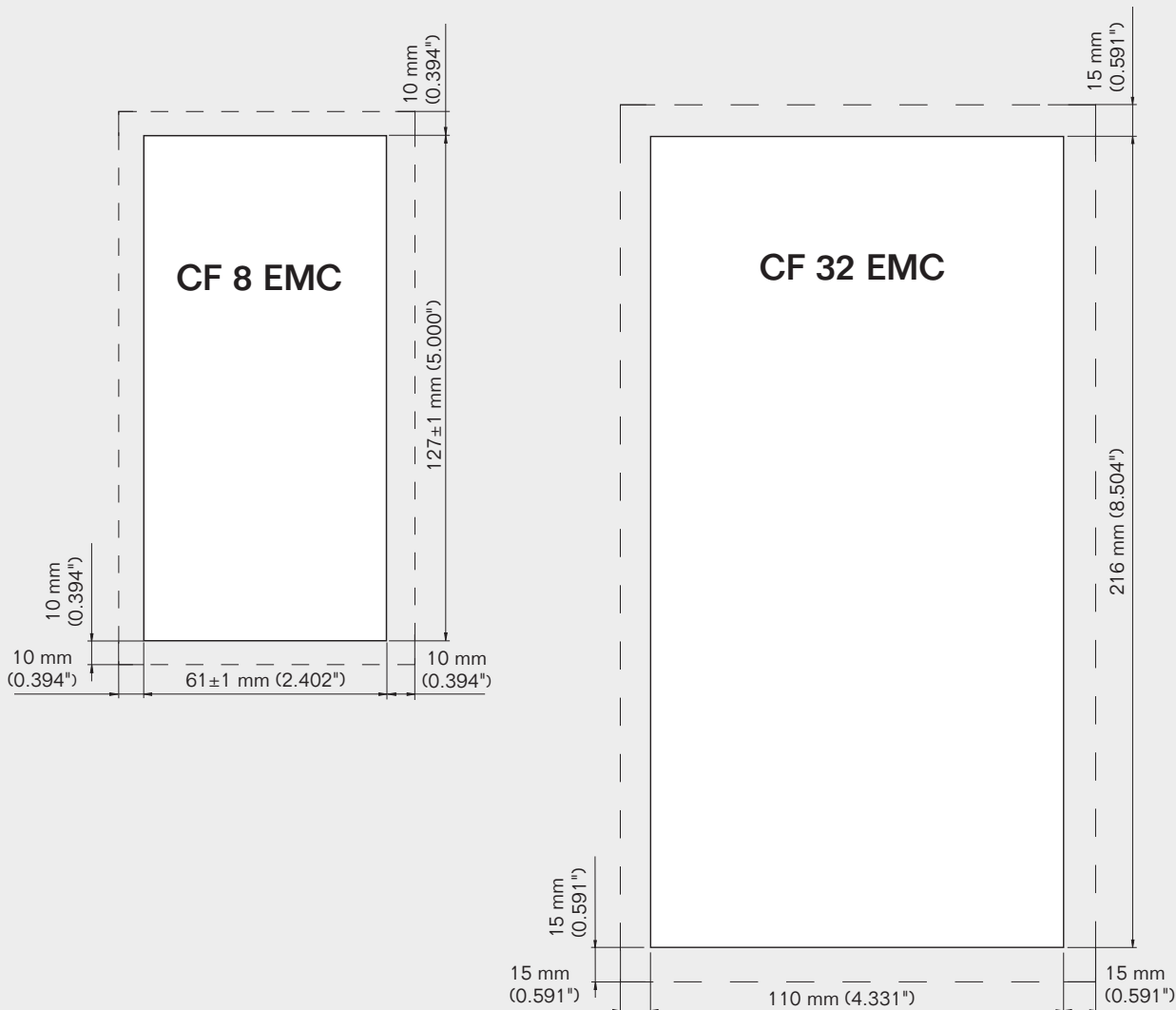
Bague RS CEM, dimensions d'ouverture



CN	密封件	推荐开孔尺寸		最小开孔深度	
		Ø (毫米)	Ø (英寸)	(毫米)	(英寸)
DE	Stopfen	Empfohlene Öffnungsabmessungen		Mindestlochtiefe	
		Ø (mm)	Ø (in.)	(mm)	(in.)
ES	Sello	Dimensiones del hueco recomendadas		Profundidad mínima del hueco	
		Ø (mm)	Ø (pulgadas)	(mm)	(pulgadas)
FR	Bague	Dimensions d'ouverture recommandées		Profondeur minimum libre	
		Ø (mm)	Ø (pouces)	(mm)	(pouces)
EN	Seal	Recommended aperture dimensions		Minimum clearance depth	
		Ø (mm)	Ø (in)	(mm)	(in)
	RS 25 ES/PE	25-26	0.984-1.024	45	1.772
	RS 31 ES/PE	31-32	1.221-1.260	45	1.772
	RS 43 ES/PE	43-45	1.693-1.772	85	3.346
	RS 50 ES/PE	50-52	1.967-2.047	85	3.346
	RS 68 ES/PE	68-70	2.677-2.756	85	3.346
	RS 75 ES/PE	75-77	2.953-3.031	85	3.346
	RS 100 ES/PE	100-102	3.937-4.016	85	3.346
	RS 125 ES/PE	125-127	4.921-5.000	85	3.346
	RS 150 ES/PE	150-152	5.906-5.984	85	3.346

## CF 8 EMC & 32 EMC/BG™ frames, holecut

CF 8 EMC & 32 EMC/BG™ 型框架，开孔  
 CF 8 EMV & 32 EMV/BG™ Rahmen, Lochausschnitt  
 Marcos, corte de orificios CF 8 EMC y 32 EMC/BG  
 Cadres CF 8 CEM & 32 CEM/BG™, découpe



Area that must be unpainted (conductive) for EMC installations.

在EMC安装区域不允许油漆（导电性）。

Bereich, der für EMC Installationen unlackiert (leitfähig) bleiben muss.

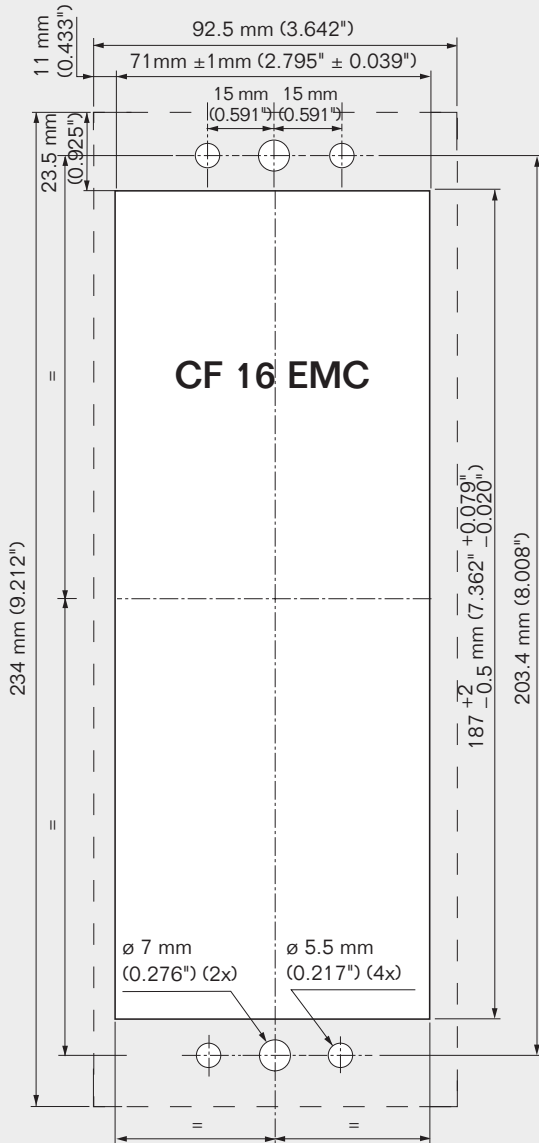
Zona que no debe pintarse (conductiva) para instalaciones EMC.

Zone à ne pas peindre (zone conductrice) pour les installations CEM.

Not scale 1:1

# CF 16 EMC frame, holecut

CF 16 框架, 开孔  
 CF 16 Rahmen, Lochausschnitt  
 Marco CF 16, corte del hueco  
 Cadre CF 16, taille de la découpe



Area that must be unpainted (conductive) for EMC installations.

在EMC安装区域不允许油漆（导电性）。

Bereich, der für EMC Installationen unlackiert (leitfähig) bleiben muss.

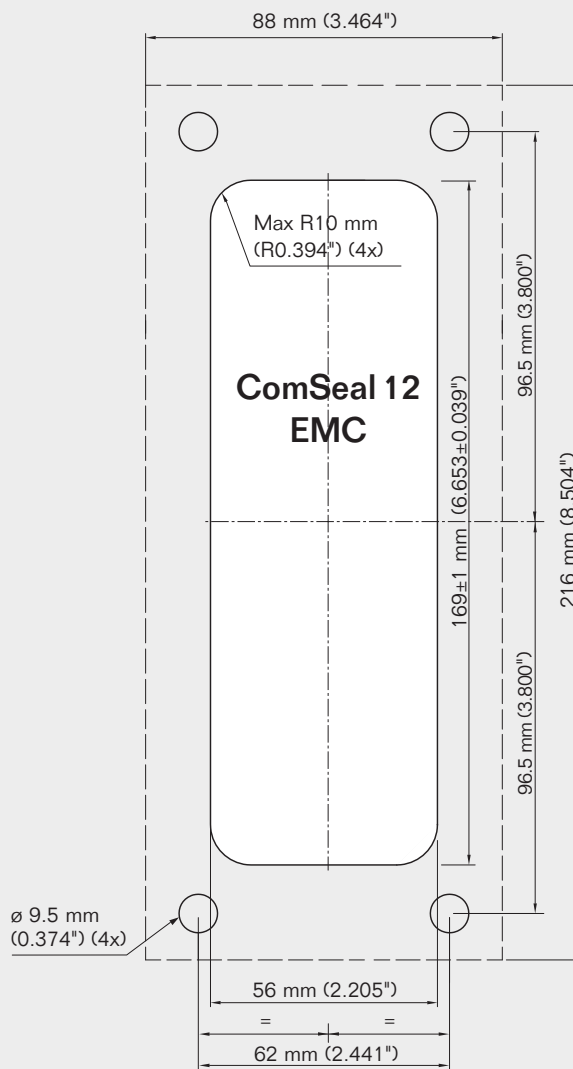
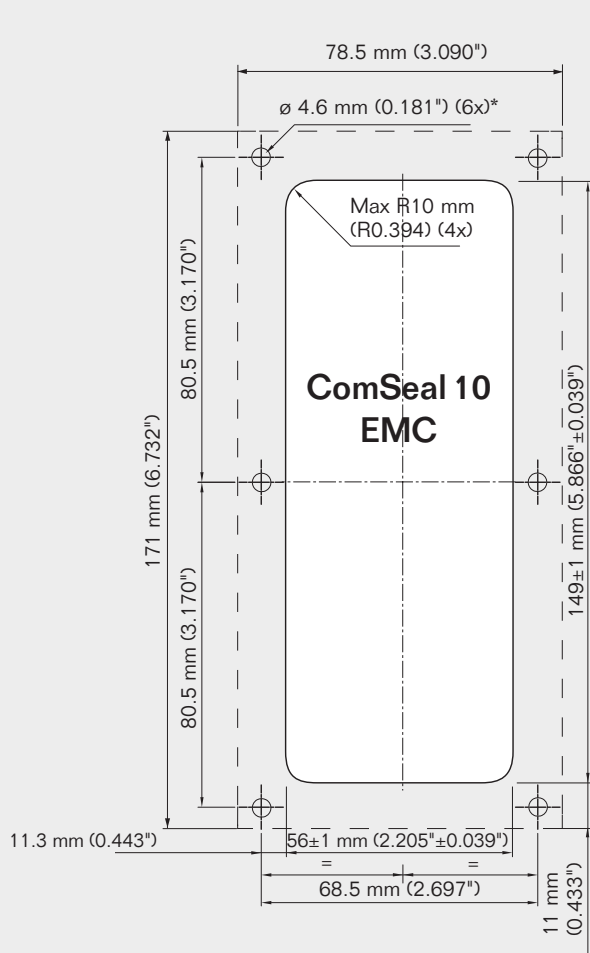
Zona que no debe pintarse (conductiva) para instalaciones EMC.

Zone à ne pas peindre (zone conductrice) pour les installations CEM.



# ComSeal™ 10 EMC, 12 EMC frames, holecut

ComSeal™ 10, 12 框架, 开孔  
ComSeal™ 10, 12 Rahmen, Lochausschnitt  
ComSeal™ 10, 12 Marco, corte del hueco  
Cadres ComSeal™ 10, 12 taille de la découpe



Area that must be unpainted (conductive) for EMC installations.

在EMC安装区域不允许油漆（导电性）。

Bereich, der für EMC Installationen unlackiert (leitfähig) bleiben muss.

Zona que no debe pintarse (conductiva) para instalaciones EMC.

Zone à ne pas peindre (zone conductrice) pour les installations CEM.

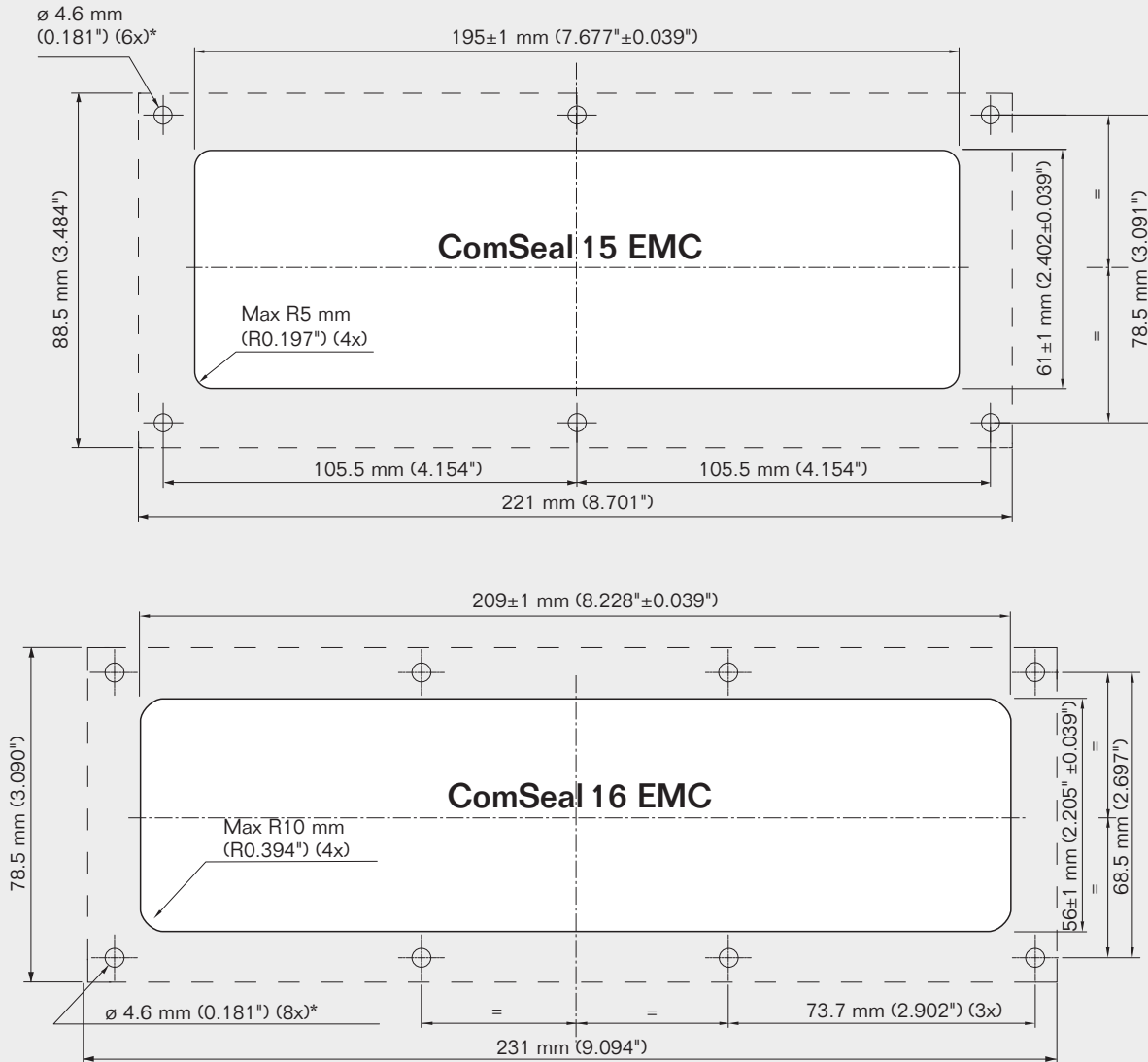
Roxtec ComSeal 12 fits  
FL 21 knock-out (hole cut).

\*  $\varnothing$  5.5 (7/32"). Drill bit size when using nuts.

Not scale 1:1

# ComSeal™ 15 EMC, 16 EMC frames, holecut

ComSeal™ 15 EMC, 16 EMC型框架, 开孔  
 ComSeal™ 15 EMV, 16 EMV-Rahmen, Lochausschnitt  
 Marcos ComSeal™ 15 EMC, 16 EMC, corte del hueco  
 Cadres ComSeal™ 15 EMC CEM, 16 EMC CEM, taille de la découpe



Area that must be unpainted (conductive) for EMC installations.

在EMC安装区域不允许油漆（导电性）。

Bereich, der für EMC Installationen unlackiert (leitfähig) bleiben muss.

Zona que no debe pintarse (conductiva) para instalaciones EMC.

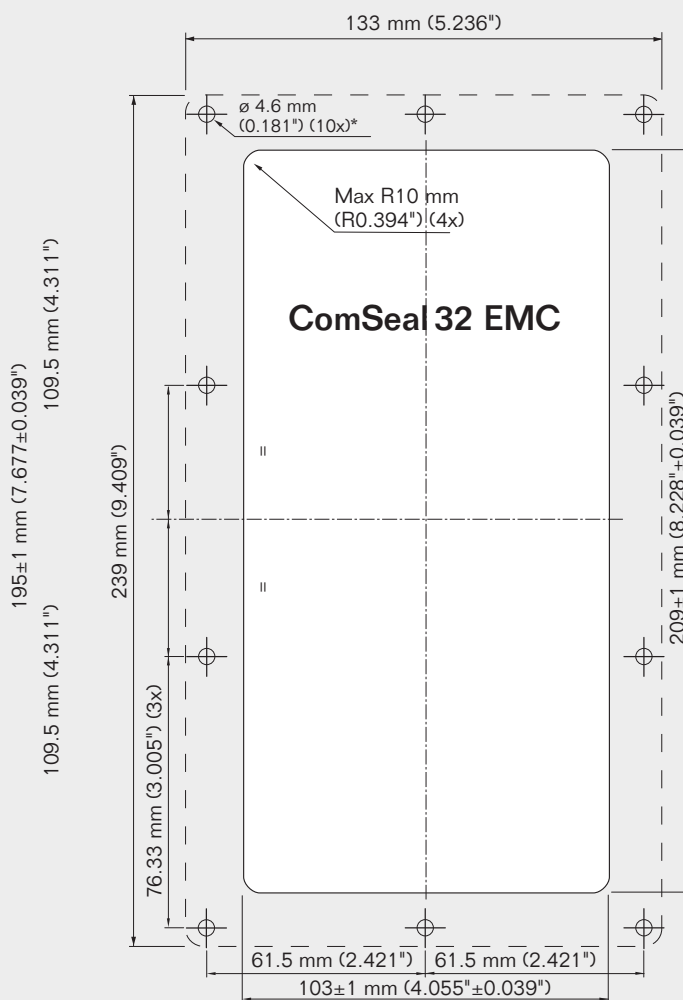
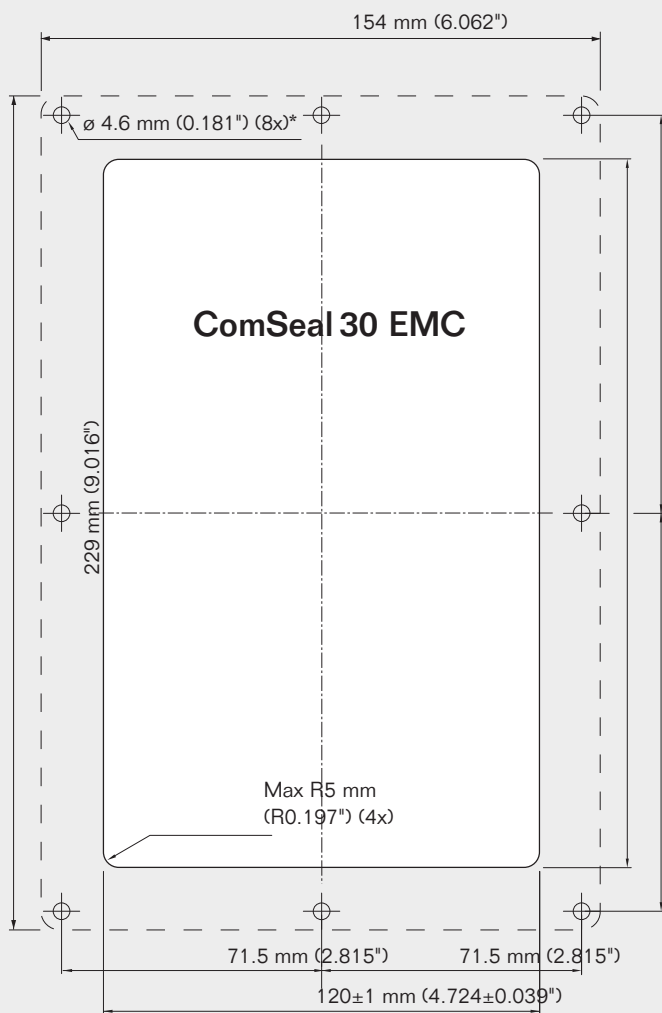
Zone à ne pas peindre (zone conductrice) pour les installations CEM.

\* ø 5.5 (7/32"). Drill bit size when using nuts.

Not scale 1:1

# ComSeal™ 30 EMC, 32 EMC frames, holecut

ComSeal™ 30 EMC, 32 EMC型框架, 开孔  
 ComSeal™ 30 EMV, 32 EMV-Rahmen, Lochausschnitt  
 Marcos ComSeal™ 30 EMC, 32 EMC, corte del hueco  
 Cadres ComSeal™ 30 EMC CEM, 32 EMC CEM, taille de la découpe



Area that must be unpainted (conductive) for EMC installations.  
 在EMC安装区域不允许油漆（导电性）。  
 Bereich, der für EMC Installationen unlackiert (leitfähig) bleiben muss.  
 Zona que no debe pintarse (conductiva) para instalaciones EMC.  
 Zone à ne pas peindre (zone conductrice) pour les installations CEM.

\*  $\varnothing$  5.5 (7/32"). Drill bit size when using nuts.

Not scale 1:1

## DISCLAIMER

"The Roxtec cable entry sealing system ("the Roxtec system") is a modular-based system of sealing products consisting of different components. Each and every one of the components is necessary for the best performance of the Roxtec system. The Roxtec system has been certified to resist a number of different hazards. Any such certification, and the ability of the Roxtec system to resist such hazards, is dependent on all components that are installed as a part of the Roxtec system. Thus, the certification is not valid and does not apply unless all components installed as part of the Roxtec system are manufactured by or under license from Roxtec ("authorized manufacturer"). Roxtec gives no performance guarantee with respect to the Roxtec system, unless (I) all components installed as part of the Roxtec system are manufactured by an authorized manufacturer and (II) the purchaser is in compliance with (a), and (b), below.

- (a) During storage, the Roxtec system or part thereof, shall be kept indoors in its original packaging at room temperature.  
(b) Installation shall be carried out in accordance with Roxtec installation instructions in effect from time to time.

The product information provided by Roxtec does not release the purchaser of the Roxtec system, or part thereof, from the obligation to independently determine the suitability of the products for the intended process, installation and/or use.

Roxtec gives no guarantee for the Roxtec system or any part thereof and assumes no liability for any loss or damage whatsoever, whether direct, indirect, consequential, loss of profit or otherwise, occurred or caused by the Roxtec systems or installations containing components not manufactured by an authorized manufacturer and/or occurred or caused by the use of the Roxtec system in a manner or for an application other than for which the Roxtec system was designed or intended.

Roxtec expressly excludes any implied warranties of merchantability and fitness for a particular purpose and all other express or implied representations and warranties provided by statute or common law. User determines suitability of the Roxtec system for intended use and assumes all risk and liability in connection therewith. In no event shall Roxtec be liable for indirect, consequential, punitive, special, exemplary or incidental damages or losses."

## 免责声明

"格克赛克电缆穿隔密封系统（以下简称“格克赛克系统”）是一个由不同组件组成的模块化密封系统。每一个组件都是格克赛克系统达到最佳性能所必需的组件。格克赛克系统已通过认证，可抵御许多不同类型的危害。任何该类认证以及格克赛克系统抵御该类危害的能力均取决于是否将所有组件都安装在格克赛克系统中。因此，只有将格克赛克制造或授权制造（以下简称“授权制造商”）的格克赛克系统的所有组件都安装在格克赛克系统中，该类认证方可生效。格克赛克不对格克赛克系统性能作出保证，除非（I）所有由授权制造商制造的格克赛克系统组件均被安装到格克赛克系统中，并且（II）买方遵照下列（a）款和（b）款的规定。（a）在存储过程中，应将格克赛克系统或其组件置于室内的原包装中，保持室温。（b）应按照不时更新生效的格克赛克安装说明进行安装。购买格克赛克系统或组件的买方应负责自主确定产品在预期处理、安装和/或使用中的适用性，格克赛克提供的产品信息并不免除买方的该等责任。格克赛克不对格克赛克系统或任何组件作出担保，也不承担因格克赛克系统或安装非授权制造商制造的格克赛克系统组件导致的和/或使用格克赛克系统的方式或应用违背了格克赛克系统设计或预期用途而发生或导致的直接、间接、相应发生的任何损失或损害赔偿、利润损失或其他损失。格克赛克明确排除适销性和特定用途适用性的任何默示担保，以及成文法或普通法规定的所有其他明示或默示的陈述和担保。用户负责确定格克赛克系统预期用途的适用性，并承担与其相关的所有风险和责任。在任何情况下，格克赛克都不对间接的、相应发生的、惩罚性的、特殊的、惩戒性的或附带的损害赔偿或损失负有任何责任。"

## HAFTUNGSAUSSCHLUSS

Das Roxtec-Dichtungssystem für Kabeldurchführungen („das Roxtec-System“) ist ein modulares System von Dichtungsprodukten, welches aus verschiedenen Komponenten besteht. Für die beste Leistung des Roxtec-Systems werden alle Komponenten benötigt. Das Roxtec-System ist als Schutz gegen eine Reihe von Gefahren zugelassen. Alle derartigen Zulassungen und die Eignung des Roxtec-Systems, vor diesen Gefahren zu schützen, hängen davon ab, dass alle Komponenten als Bestandteil des Roxtec-Systems montiert werden. Deshalb ist die Zulassung ungültig und kann nicht verwendet werden, sofern nicht alle montierten Komponenten von Roxtec oder einem Lizenznehmer („zugelassener Hersteller“) produziert wurden. Roxtec gewährt keine Leistungsgarantie für das Roxtec-Systems, sofern nicht (I) alle als Teil des Roxtec-Systems montierten Komponenten von einem zugelassenen Hersteller produziert wurden und (II) der Käufer die folgenden Punkte (a) und (b) einhält. (a) Bei der Lagerung müssen das Roxtec-System oder seine Teile bei Zimmertemperatur in der Originalverpackung in Innenräumen aufbewahrt werden. (b) Die Montage muss entsprechend der jeweils gültigen Roxtec-Montageanweisungen durchgeführt werden. Die von Roxtec gelieferte Produktinformation befreit den Käufer des Roxtec-Systems oder eines Teils davon nicht von der Verpflichtung, eigenständig die Eignung der Produkte für den gewünschten Prozess, die Montage und/oder die Nutzung festzustellen. Roxtec gewährt keine Garantie für das Roxtec-System oder für Teile davon und übernimmt keine Haftung für Verluste oder Schäden beliebiger Art, ob sie nun direkt oder indirekt auftreten, in der Folge entstehen, ob sie entgangene Gewinne oder sonstiges sind, die von Roxtec-Systemen oder Montagen verursacht wurden, die Komponenten enthalten, welche nicht von einem zugelassenen Hersteller produziert wurden und/oder auftraten oder verursacht wurden durch die Nutzung des Roxtec-Systems in einer Weise oder für eine Anwendung, für die das Roxtec-System nicht konzipiert oder vorgesehen war. Roxtec schließt ausdrücklich alle impliziten Garantien für die Marktgängigkeit und die Eignung für einen bestimmten Zweck aus sowie alle anderen ausdrücklichen oder impliziten Darstellungen und Garantien, die sich auf Grund gesetzlicher Bestimmungen oder Gewohnheitsrecht ergeben. Der Nutzer bestimmt die Eignung des Roxtec-Systems für den beabsichtigten Zweck und übernimmt alle damit in Verbindung stehenden Risiken und Haftungen. Keinesfalls ist Roxtec haftbar für indirekte Schäden, für Folgeschäden, Schadenersatz mit Strafcharakter, besondere, exemplarische oder zufällig auftretende Schäden oder Verluste.

## EXENCIÓN DE RESPONSABILIDAD

"El sistema de sellado Roxtec para cables ("el sistema Roxtec") es un sistema modular de productos de sellado constituido por varios componentes. Todos y cada uno de sus componentes son necesarios para que el sistema Roxtec funcione óptimamente. El sistema Roxtec cuenta con el certificado de que resiste a diversos riesgos. Esas certificaciones, así como la posibilidad de que el sistema Roxtec resista a esos riesgos, dependen de todos los elementos que hayan sido instalados como parte del sistema Roxtec. Por lo tanto, la certificación no será válida ni se aplicará salvo que todos los componentes que hayan sido instalados como parte del sistema Roxtec hayan sido fabricados por Roxtec ("fabricante autorizado") o bajo su licencia. Roxtec no otorga garantía alguna de rendimiento respecto al sistema Roxtec, salvo que (I) todos los componentes que hayan sido instalados como parte del sistema Roxtec hayan sido fabricados por un fabricante autorizado y (II) el comprador cumpla con los puntos (a) y (b) siguientes. (a) Durante el almacenamiento, el sistema Roxtec o cualquiera de sus componentes, han sido guardados en interior, en su empaquetado de origen a la temperatura de la sala. (b) La instalación ha sido realizada de acuerdo con las instrucciones de instalación de Roxtec vigentes que se actualizan periódicamente.

La información de producto suministrada por Roxtec no exime al comprador del sistema Roxtec, o de una parte del mismo, de la obligación de determinar independientemente la adecuación del producto al proceso, instalación y/o uso en cuestión. Roxtec no otorga garantía alguna del sistema Roxtec ni de parte alguna del mismo, y no acepta responsabilidad alguna por pérdidas ni daños, fueren cuales fueren, producidos o causados por los sistemas Roxtec si contienen componentes que no hayan sido fabricados por un fabricante autorizado y/o producidos o causados por el uso del sistema Roxtec de manera o para aplicaciones distintas a las previstas o para las que fue diseñado el sistema Roxtec. Roxtec excluye explícitamente cualquier garantía implícita del comercio o adecuación para cualquier objetivo particular y cualquier declaración explícita o implícita o garantía otorgada por estatutos o derecho consuetudinario. El usuario es quién determina la adecuación del sistema Roxtec para el uso que requiera, y asume cualquier riesgo y responsabilidad relacionados. En ningún caso podrá ser Roxtec responsable de daños o pérdidas indirectos, consecuentes, punitivos, especiales, ejemplarizantes o fortuitos."

## NÉGATION DE RESPONSABILITÉ

Le Système d'étanchéité d'entrée de câble Roxtec ("le système Roxtec") est un système modulaire de produits d'étanchéité comportant différents composants. Chacun, sans exception, de ces composants est nécessaire à l'efficacité parfaite du système Roxtec. Le Système Roxtec a été homologué pour écarter un certain nombre de dangers. Cette homologation et la capacité du système Roxtec à contrecarrer ces dangers dépend entièrement de tous les composants installés comme éléments du système Roxtec. En conséquence, l'homologation n'est valable et ne peut être appliquée que si tous les composants installés comme éléments du système Roxtec ont été fabriqués par ou sous licence de Roxtec ("fabricant autorisé"). Roxtec n'accorde aucune garantie de performance du système Roxtec, à moins que (i) tous les composants installés en tant qu'éléments du système Roxtec n'aient été fabriqués par un fabricant autorisé et (II) et que l'acheteur se conforme que alinéas (a) et (b) ci-après. (a) Pendant la durée de l'entreposage, le système Roxtec et ou ses composants seront maintenus à l'intérieur, dans l'emballage d'origine et à température ambiante. (b) L'installation sera effectuée conformément aux instructions d'installations fournies par Roxtec en vigueur. L'information produit donnée par Roxtec n'exonère pas l'acheteur du système Roxtec ou de ses composants de son obligation personnelle de déterminer l'opportunité des produit en fonction du processus, de l'installation et/ou de l'utilisation prévus. Roxtec n'accorde aucune garantie sur le système Roxtec ou ses composants et n'accepte aucune responsabilité pour tout dommage ou perte, directs ou indirects, corrélatifs, pertes ou profits ou autres survenus à cause des systèmes Roxtec ou des installations comportant des composants non fabriqués par des fabricants autorisés et ou survenus à la suite d'une utilisation du système Roxtec de façon ou pour une application autres que ce pourquoi le système Roxtec a été conçu ou prévu. Roxtec écarte formellement toute espèce de garantie sous entendue de responsabilité marchande ou de conformité et toutes représentations et garanties formelles et informelles stipulées par la loi écrite ou coutumière. L'utilisateur doit déterminer la pertinence du système Roxtec pour l'utilisation prévue et accepte la prise en charge de tous les risques et responsabilités en découlant. En aucun cas Roxtec ne saurait être tenu pour responsable de pertes et dommages directs, indirects, corrélatifs, punitifs, spéciaux, exemplaire ou matériels.

**ALL RIGHTS RESERVED**

We reserve the right to make changes to the product and technical information without further notice. Any errors in print or entry are no claims for indemnity. The content of this publication is the property of Roxtec International AB and is protected by copyright.

**版权所有**

本公司保留在不另行通知情况下对产品及技术信息进行更改的权利。我们不承担任何因印刷或词条输入错误引起的赔偿责任。本出版物之内容归瑞典烙克赛克国际公司（Roxtec International AB）所有并享有版权。

**ALLE RECHTE VORBEHALTEN**

Wir behalten uns das Recht vor, jederzeit Änderungen an dem Produkt oder den technischen Daten vorzunehmen. Druckfehler schließen Schadensersatzansprüche aus. Der Inhalt dieser Publikation ist Eigentum von Roxtec International AB und ist urheberrechtlich geschützt.

**TODOS LOS DERECHOS RESERVADOS**

Reservado el derecho a realizar cambios en la información técnica y de producto sin previo aviso. Cualquier error de impresión o entrada no da derecho a reclamar indemnización. El contenido de esta publicación es propiedad de Roxtec International AB y está protegido con copyright.

**TOUS DROITS RÉSERVÉS**

Nous nous réservons le droit de faire des changements sur les produits et les informations techniques sans autre avertissement. Les éventuelles informations qui seraient erronées dans ce catalogue n'ouvrent aucun droit à des indemnités. Le contenu de cette publication est la propriété de Roxtec International AB et est protégé par droit d'auteur.

Roxtec ® is a registered trademark of Roxtec in Sweden and/or other countries.

Multidiameter ® is a registered trademark of Roxtec in Sweden and/or other countries.

Roxtec system, a number of products used for cable entries.

© Roxtec International AB 2014 Photo/illustration: Roxtec AB, Production: Roxtec Market Communications















Roxtec International AB  
Box 540, SE-371 23 Karlskrona, SWEDEN  
PHONE +46 455 36 67 00, FAX +46 455 820 12  
EMAIL [info@roxtec.com](mailto:info@roxtec.com), [www.roxtec.com](http://www.roxtec.com)