



KABLO AKSESUARLARI CABLE ACCESSORIES



HAKKIMIZDA

Ulusoy Elektrik endüstriyel hayatına, elektrik enerjisinin iletiminde ve dağıtımında kullanılan ekipmanları üretmek üzere 1985 yılında bir mühendislik şirketi olarak başladı. Orta gerilim elektrik dağıtım şebekeleri ve endüstriyel tesisler için sunduğu ideal çözümler ile Ulusoy Elektrik, Türk elektromekanik endüstrisinin önde gelen oyuncularından biri oldu. Süreç içerisinde Türkiye pazarındaki yapılanmasını tamamladı ve uluslararası pazara hizmet vermeye başladı. 30 yılda gelinen noktada ulusal ve uluslararası platformda geniş ve kaliteli ürün gamı, sektörel yenilikler ve nitelikli hizmet anlayışı ile pek çok başarılı projeye imzasını attı.

Gerçekleştirdiği büyük projeler, üretim kapasitesi ve endüstriyel başarısı ile her yıl İstanbul Sanayi Odası tarafından açıklanan "İlk 500 Büyük Sanayi Kuruluşu" listesinde 2013 yılında 393. sırada yerini aldı. 2014 yılı itibariyle Ulusoy Elektrik, Türkiye şalt cihazları pazarının %37'lik kısmına sahip.

50'den fazla ülkeye yapılan ihracat potansiyeli ile 2013 yıl sonu itibariyle net satış gelirlerinin %57'sini ihracattan elde eden Ulusoy Elektrik, bu başarısıyla Türkiye İhracatçılar Meclisi'nin (TİM) açıkladığı "Türkiye'nin En Büyük İlk 1000 İhracatçı Firması" listesinde 2013 yılında 205. sırada yer aldı.

ABOUT

Founded in 1985 as an engineering company to manufacture the equipments for transmission and distribution of power. Ulusoy Electric has become one of the significant player of the Turkish electromechanical industry by offering ideal solutions for the medium voltage electricity distribution networks and industrial facilities. Ulusoy Electric has completed its structure within national market and begun to serve the international market. Presently, Ulusoy Electric has signature in engineering projects all over the world in consequence of big success in national and international platform, large and high quality product range, sectoral innovation and qualified service mentality.

For great projects, production capacity and industrial success, Ulusoy Electric ranked 393 in the list of "The First 500 Biggest Industrial Companies" which is announced annually by İstanbul Chamber of Industry. By the year 2014, Ulusoy Electric has %37 of market share in Turkey.

By exporting more than 50 countries, Ulusoy Electric ranked 205 in the list of "Top 1000 Exporting Companies in Turkey" in 2014 announced by Turkish Exporters Assembly. By the end of year 2013, Ulusoy Electric has its %57 of sales by export.



KABLO | CABLE AKSESUARLARI | ACCESSORIES

TANIM

Türkiye'nin ilk yerli OG kablo başlığı ve Katener Sistemler üreticisi olan Ulusoy Elektrik, orta gerilim kablo bağlantıları için dizayn edilmiş olan kablo başlıkları ve demir yolları hatlarında kullanılmakta olan katener izolatör setlerinin dizaynını ve üretimini gerçekleştirmektedir.

OG kablo başlıkları konusunda dünyanın en dayanıklı hammaddesi olan sıvı silikon enjeksiyon teknolojisi ile üretilmekte olan düz, L ve T tipi başlıkların tüm tip testleri uluslararası akredite laboratuvarlarda (Cesi-Karlsruhe) her bir tip için ayrı ayrı test edilmiştir.

İlave bir montaj malzemesine gerek duyulmaması, çok daha uzun ömürlü olması, su ve güneş ışınlarına karşı üstün dayanıklılık özellikleri ile ısı büzümeli muadillerine göre tercih edilmekte olan üst sınıf bir malzemedir. Ürün seçim tabloları, kit içerikleri ve farklı uygulamalar için özel çözümlerimizin detaylarına satış temsilcilerimiz ile irtibata geçerek ulaşabilirsiniz.

DESCRIPTION

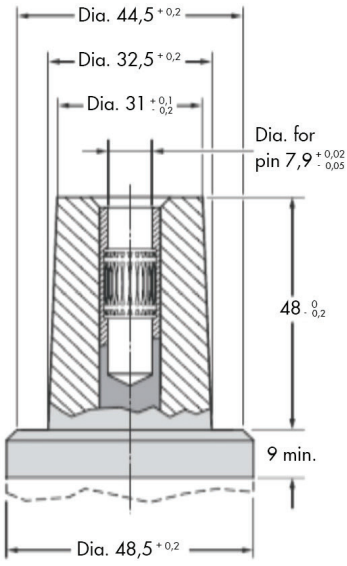
Being the first local MV cable termination manufacturer of Turkey; Ulusoy Electric performs the design and production of the cable terminations which are designed for MV cable connections and of the railway cantilever sets.

All type tests of the straight, L and T type terminations which are manufactured by use of liquid silicon injection technology which is the most resistant raw article of the world in terms of MV cable terminations, have been tested separately for each type in internationally accredited laboratories.

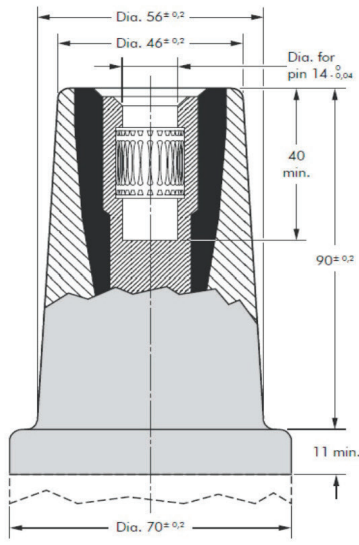
With the lack of requirement of an additional installation material, much longer lifespan, superb resistance against water and solar rays; it is a top class material which is preferred to its heat shrinking equivalents. You can access to the details of the product selection tables, kit contents and special solutions for different applications by getting in contact with one of our sales representatives.

CENELEC EN
50180 ve 50181'e
GÖRE İNTERFACE
ÖLÇÜLERİ (mm)

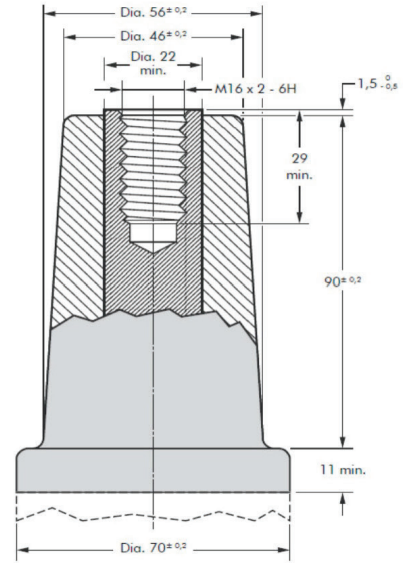
DIMENSIONS
ACCORDING TO CENELEC
EN 50180 AND 50181
(mm)



INTERFACE A BUSHING



INTERFACE B BUSHING



INTERFACE C BUSHING

KABLO BAĞLANTI ARAYÜZLERİ

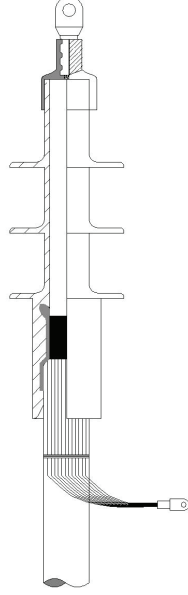
Kablo bağlantı arayüzleri uluslararası IEC EN50180 standartlarına göre belirlenir. Ulusoy Elektrik başlıkları bu ölçüklere uygun ve IEC standartlarına göre üretilmektedir.

CABLE CONNECTOR INTERFACES

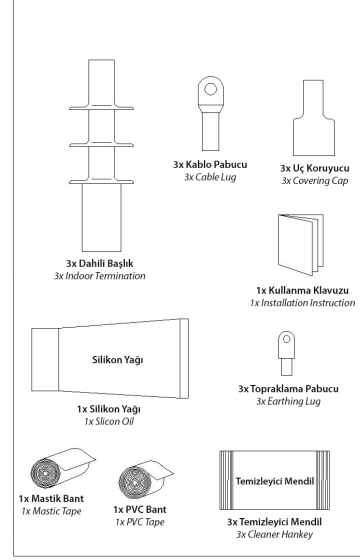
Bushings are the connection points for cable connectors in switchgears and on towers etc. Bushing directional scales are determined by IEC EN50180 Standards internationally. Ulusoy Elektrik connectors are manufactured suitable by this scales and responsive by IEC Standards.

12-24 kV DAHİLİ | 12-24 kV INDOOR KABLO BAŞLIKLARI | TERMINATIONS

6/10 (12 kV) - 6,35/11 (12 kV) - 8,7/15 (17,5 kV)
- 12/20 (24 kV) - 12,7/22 (24 kV)



MALZEME İÇERİĞİ CONTENTS OF MATERIAL



UYGULAMA

Silikon sıkı geçme dahili kablo başlığı, polimer yalıtımlı kabloyu dahili sistemleri bağlamak için tasarlanmıştır.

TEKNİK ÖZELLİKLERİ

- Güneş ışınlarına dayanıklı
- Su ve eskimeye dayanıklı
- Yanmaz ve kendinden sönmümlü
- -50 °C ile 180 °C arasında kullanılabilir
- Yüksek elastik özellikli
- İletken izi bırakmayan
- Muhafaza ömrü uzun
- Çevreye zararsızdır

APPLICATION

Termination for use indoors in controlled environmental conditions and subject to light condensation. To connect polymeric insulated cable to equipment.

TECHNICAL PROPERTIES

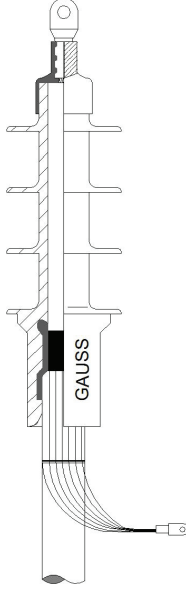
- UV and ozone resistance
- Durable water rejection
- Weather and aging resistance
- Non-flammable, self-extinguishing and heat resistant
- Applicable for use at temperatures between -50°C and +180°C
- High elasticity
- High tracking resistance
- Environmentally friendly

Standard:
CENELEC HD 629.1 S2

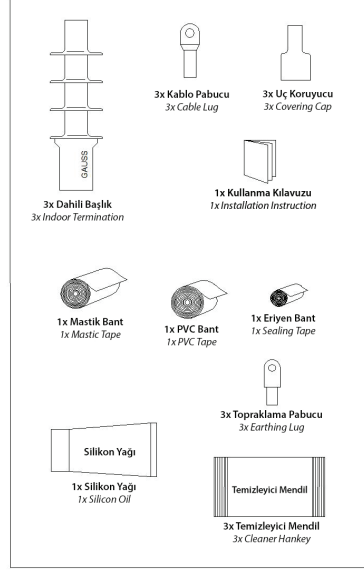
Referans/ Reference	Gerilim Voltage (kV)	İletken Kesitleri Cross Section (mm ²)	Kanat Sayısı Number of Sheds (piece)	Kablo Yalıtkan Çapı Diameter Over Primary Insulation (mm)	Akım Yol Uzunluğu Creepage (mm)
UT12-1	12	35-70	3	14-18	430
UT12-2	12	95-150	3	19-23	430
UT12-3	12	185-300	3	24-30	430
UT12-4	12	400-500	3	31-35	430
UT12-5	12	630	3	35-39	430
UT124-1	24	35-70	3	19-23	430
UT124-2	24	95-240	3	24-30	430
UT124-3	24	300-500	3	31-38	430
UT124-4	24	630	4	39-43	540

12-24 kV HARİCİ | 12-24 kV OUTDOOR KABLO BAŞLIKLARI | TERMINATIONS

6/10 (12 kV) - 6,35/11 (12 kV) - 8,7/15 (17,5 kV)
- 12/20 (24 kV) - 12,7/22 (24 kV)



MALZEME İÇERİĞİ CONTENTS OF MATERIAL



UYGULAMA

Silikon sıkı geçme harici kablo başlığı, polimer yalıtımlı kabloyu harici sistemlere bağlamak için tasarlanmıştır.

TEKNİK ÖZELLİKLERİ

- Güneş ışınlarına dayanıklı
- Su ve eskimeye dayanıklı
- Yanmaz ve kendinden sönmümlü
- -50 °C ile 180 °C arasında kullanılabilir
- Yüksek elastik özellikli
- İletken izi bırakmayan
- Muhafaza ömrü uzun

APPLICATION

Termination for use outdoors and exposed to prolonged sunshine and other weather conditions. To connect polymeric insulated cable to equipment and for the outdoor terminating on to overhead lines or bus bars.

TECHNICAL PROPERTIES

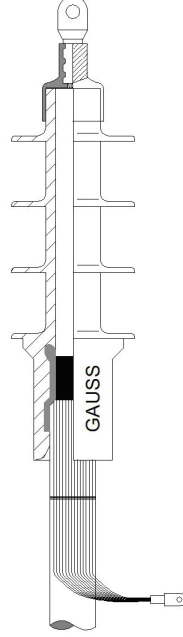
- UV and ozone resistance
- Durable water rejection
- Weather and aging resistance
- Non-flammable, self-extinguishing and heat resistant
- Applicable for use at temperatures between -50°C and +180°C
- High elasticity
- High tracking resistance
- Environmentally friendly

Standard:
CENELEC HD 629.1 S2

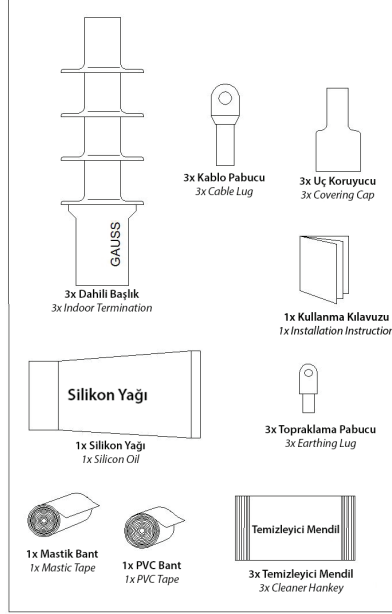
Referans/ Reference	Gerilim Voltage (kV)	İletken Kesitleri Cross Section (mm ²)	Kanat Sayısı Number of Sheds (piece)	Kablo Yalıtın Çapı Diameter Over Primary Insulation (mm)	Akım Yol Uzunluğu Creepage (mm)
UT012-1	12	35-70	4	14-18	600
UT012-2	12	95-150	4	19-23	600
UT012-3	12	185-300	4	24-30	600
UT012-4	12	400-500	4	31-35	600
UT012-5	12	630	4	35-39	600
UT024-1	24	35-70	4	19-23	600
UT024-2	24	95-240	4	24-30	600
UT024-3	24	300-500	4	31-38	600
UT024-4	24	630	5	39-43	920

36 kV DAHİLİ KABLO BAŞLIKLARI | 36 kV INDOOR TERMINATIONS

18/30 (36kV) - 19/33 (36kV)



MALZEME İÇERİĞİ CONTENTS OF MATERIAL



UYGULAMA

Silikon sıkı geçme dahili kablo başlığı, polimer yalıtımlı kabloyu dahili sistemlere bağlamak için tasarlanmıştır.

APPLICATION

Termination for use indoors in controlled environmental conditions and subject to light condensation. To connect polymeric insulated cable to equipment.

TEKNİK ÖZELLİKLERİ

- Güneş ışınlarına dayanıklı
- Su ve eskimeye dayanıklı
- Yanmaz ve kendinden sönmü
- -50 °C ile 180 °C arasında kullanılabilir
- Yüksek elastik özellikli
- İletken izi bırakmayan
- Muhafaza ömrü uzun
- Çevreye zararsızdır

TECHNICAL PROPERTIES

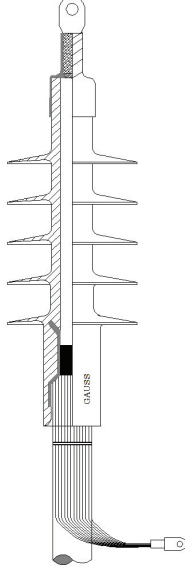
- UV and ozone resistance
- Durable water rejection
- Weather and aging resistance
- Non-flammable, self-extinguishing and heat resistant
- Applicable for use at temperatures between -50°C and +180°C
- High elasticity
- High tracking resistance
- Environmentally friendly

Standard:
CENELEC HD 629.1 S2

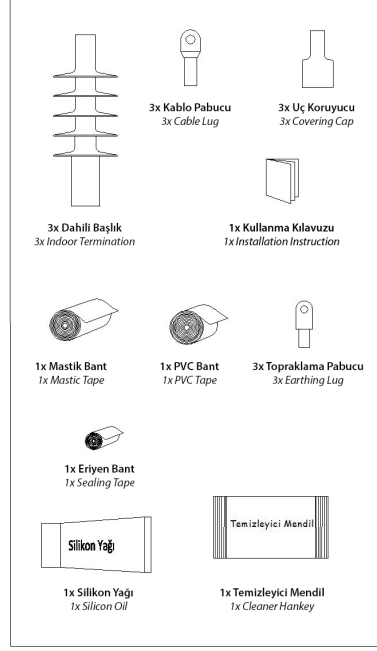
Referans/ Reference	Gerilim Voltage (kV)	İletken Kesitleri Cross Section (mm ²)	Kanat Sayısı Number of Sheds (piece)	Kablo Yalıtkan Çapı Diameter Over Primary Insulation (mm)	Akım Yol Uzunluğu Creepage (mm)
UT136-1	36	35-70	4	26-29	540
UT136-2	36	95-150	4	30-34	540
UT136-3	36	185-240	4	35-40	540
UT136-4	36	400-500	4	41-46	540
UT136-5	36	630	3	47-53	540

36 kV HARİCİ KABLO BAŞLIKLARI | 36 kV OUTDOOR TERMINATIONS

18/30 (36kV) - 19/33 (36kV)



MALZEME İÇERİĞİ CONTENTS OF MATERIAL



UYGULAMA

Silikon sıkı geçme harici kablo başlığı, polimer yalıtımlı kabloyu harici sistemleri bağlamak için tasarlanmıştır.

APPLICATION

Termination for use outdoors and exposed to prolonged sunshine and other weather conditions. To connect polymeric insulated cable to equipment and for the outdoor terminating on to overhead lines or bus bars.

TEKNİK ÖZELLİKLERİ

- Güneş ışınlarına dayanıklı
- Su ve eskimeye dayanıklı
- Yanmaz ve kendinden sönmümlü
- -50 °C ile 180 °C arasında kullanılabilir
- Yüksek elastik özellikli
- İletken izi bırakmayan
- Muhafaza ömrü uzun
- Çevreye zararsızdır

TECHNICAL PROPERTIES

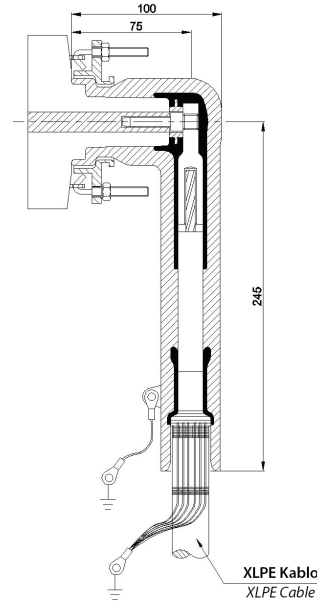
- UV and ozone resistance
- Durable water rejection
- Weather and aging resistance
- Non-flammable, self-extinguishing and heat resistant
- Applicable for use at temperatures between -50°C and +180°C
- High elasticity
- High tracking resistance
- Environmentally friendly

Standard:
CENELEC HD 629.1 S2

Referans/ Reference	Gerilim Voltage (kV)	İletken Kesitleri Cross Section (mm ²)	Kanat Sayısı Number of Sheds (piece)	Kablo Yalıtkan Çapı Diameter Over Primary Insulation (mm)	Akım Yol Uzunluğu Creepage (mm)
UTO36-1	36	35-70	5	26-29	920
UTO36-2	36	95-150	5	30-34	920
UTO36-3	36	185-240	5	35-40	920
UTO36-4	36	400-500	5-6	41-46	920
UTO36-5	36	630	5	47-53	920

12-24 kV 250A L TİPİ EKSPANLI KABLO BAŞLIKLARI (SOKETLİ) | 12-24 kV 250A ELBOW CABLE CONNECTORS (PLUG-IN)

250 A'ye kadar / Up to 250 A
6/10 (12 kV) - 6,35/11 (12 kV) - 8,7/15 (17,5 kV)
12/20 (24 kV) - 12,7/22 (24 kV)



MALZEME İÇERİĞİ CONTENTS OF MATERIAL



UYGULAMA

Ayrılabilir L tipi ekranlı başlık (soketli), polimer yalıtımlı kabloyu interface A bushing'e bağlamak için tasarlanmıştır.

APPLICATION

Separable elbow connector designed to connect polymeric insulated cable to interface A bushing.

TEKNİK ÖZELLİKLERİ

- Başlık yüzeyi topraklanmış
- Güneş ışınlarına dayanıklı
- Su ve eskimeye dayanıklı
- Yanmaz ve kendinden sönmümlü
- -50 °C ile 180 °C arasında kullanılabilir
- Yüksek elastik özellikli
- İletken izi bırakmayan
- Muhafaza ömrü uzun
- Çevreye zararsızdır

TECHNICAL PROPERTIES

- Fully screened
- UV and ozone resistance
- Durable water rejection
- Weather and aging resistance
- Non-flammable, self-extinguishing and heat resistant
- Applicable for use at temperatures between -50°C and +180°C
- High elasticity
- High tracking resistance
- Environmentally friendly

Standard:

CENELEC HD 629.1 S2

IEC 60502-4

NF EN 50180

Referans/ Reference

LSA12-1
LSA12-2
LSA17,5-1
LSA17,5-2
LSA 24-1
LSA 24-2

Gerilim Voltage (kV)

12
12
17,5
17,5
24
24

İletken Kesitleri Cross Section (mm²)

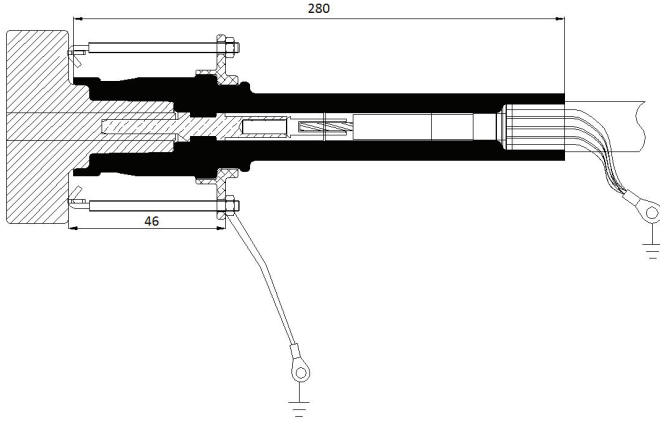
35-150
185-400
35-150
185-400
35-150
185-400

Kablo Yalıtkan Çapı Diameter Over Primary Insulation (mm)

14-23
24-32
14-23
24-32
19-27
28-36

12-24 kV 250A | 12-24 kV DÜZ EKRANLI | 250A STRAIGHT KABLO BAŞLIKLARI (SOKETLİ) | CABLE CONNECTORS (PLUG-IN)

250 A'e kadar / Up to 250 A
6/10 (12 kV) - 6,35/11 (12 kV) - 8,7/15 (17,5 kV)
12/20 (24 kV) - 12,7/22 (24 kV)



MALZEME İÇERİĞİ CONTENTS OF MATERIAL



UYGULAMA

Ayrılabilir düz ekranlı başlık (soketli), polimer yalıtımlı kabloyu interface A bushing'e bağlamak için tasarlanmıştır.

APPLICATION

Separable straight designed to connect polymeric insulated cable to interface A bushing.

TEKNİK ÖZELLİKLERİ

- Başlık yüzeyi topraklanmış
- Güneş ışınlarına dayanıklı
- Su ve eskimeye dayanıklı
- Yanmaz ve kendinden sönmümlü
- -50 °C ile 180 °C arasında kullanılabilir
- Yüksek elastik özellikli
- İletken izi bırakmayan
- Muhafaza ömrü uzun
- Çevreye zararsızdır

TECHNICAL PROPERTIES

- Fully screened
- UV and ozone resistance
- Durable water rejection
- Weather and aging resistance
- Non-flammable, self-extinguishing and heat resistant
- Applicable for use at temperatures between -50°C and +180°C
- High elasticity
- High tracking resistance
- Environmentally friendly

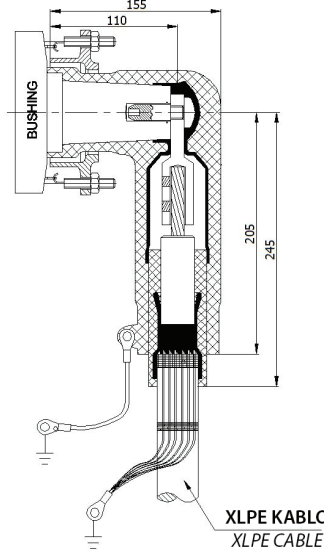
Standard:
CENELEC HD 629.1 S2

Referans/ Reference	Gerilim Voltage (kV)	İletken Kesitleri Cross Section (mm ²)	Kablo Yalıtkan Çapı Diameter Over Primary Insulation (mm)
SCC12-1	12	50-120	15-21
SCC17,5-1	17,5	50-120	15-21
SCC24-1	24	25-95	18-24

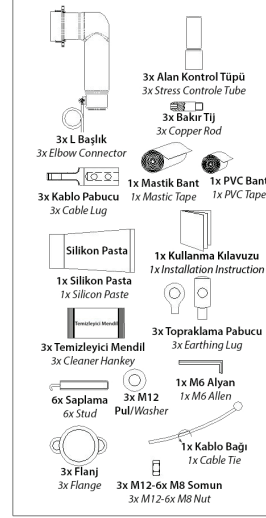
12-24 kV L TİPİ EKRANLI KABLO BAŞLIKLARI (SOKETLİ)

12-24 kV ELBOW CABLE CONNECTORS (PLUG-IN)

630 A'ye kadar / Up to 630 A
6/10 (12 kV) - 6,35/11 (12 kV) - 8,7/15 (17,5 kV)
12/20 (24 kV) - 12,7/22 (24 kV)



MALZEME İÇERİĞİ CONTENTS OF MATERIAL



UYGULAMA

Ayrılabilir L tipi ekranlı başlık (soketli), polimer yalıtımlı kabloyu interface B bushing'e bağlamak için tasarlanmıştır.

TEKNİK ÖZELLİKLERİ

- Başlık yüzeyi topraklanmış
- Güneş ışınlarına dayanıklı
- Su ve eskimeye dayanıklı
- Yanmaz ve kendinden sönmümlü
- -50 °C ile 180 °C arasında kullanılabilir
- Yüksek elastik özellikli
- İletken izi bırakmayan
- Muhafaza ömrü uzun
- Çevreye zararsızdır

APPLICATION

Separable elbow connector designed to connect polymeric insulated cable to interface B bushing.

TECHNICAL PROPERTIES

- Fully screened
- UV and ozone resistance
- Durable water rejection
- Weather and aging resistance
- Non-flammable, self-extinguishing and heat resistant
- Applicable for use at temperatures between -50°C and +180°C
- High elasticity
- High tracking resistance
- Environmentally friendly

Standard:
CENELEC HD 629.1 S2

Referans/
Reference

Gerilim
Voltage (kV)

İletken Kesitleri
Cross Section (mm²)

Kablo Yalıtkan Çapı
Diameter Over Primary
Insulation (mm)

LS12-1
LS12-2
LS12-3
LS12-4
LS12-5
LS24-1
LS24-2
LS24-3
LS24-4

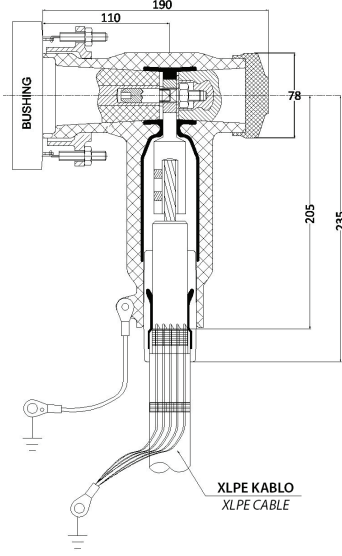
12
12
12
12
12
24
24
24
24

35-70
95-150
185-300
400-500
630
35-95
120-240
300-500
630

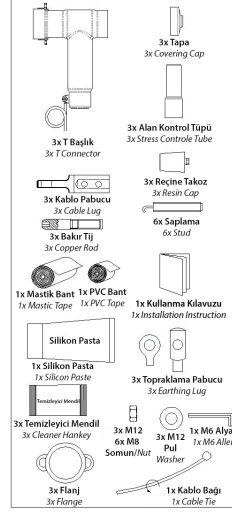
14-18
19-23
24-30
31-35
35-39
19-23
24-30
31-38
39-43

12-24 kV T TİPİ | 12-24 kV "T" EKRANLI KABLO | CABLE CONNECTORS BAŞLIKLARI (SOKETLİ) | (PLUG-IN)

630 A'e kadar / Up to 630 A
6/10 (12 kV) - 6,35/11 (12 kV) - 8,7/15 (17,5 kV)
12/20 (24 kV) - 12,7/22 (24 kV)



MALZEME İÇERİĞİ CONTENTS OF MATERIAL



UYGULAMA

Ayrılabilir T tipi ekranlı başlık (soketli), polimer yalıtımlı kabloyu interface B bushing'e bağlamak için tasarlanmıştır.

TEKNİK ÖZELLİKLERİ

- Başlık yüzeyi topraklanmış
- Güneş ışınlarına dayanıklı
- Su ve eskimeye dayanıklı
- Yanmaz ve kendinden sönmümlü
- -50 °C ile 180 °C arasında kullanılabilir
- Yüksek elastik özellikli
- İletken izi bırakmayan
- Muhafaza ömrü uzun
- Çevreye zararsızdır

APPLICATION

Separable T connector (plug-in) designed to connect polymeric insulated cable to interface B bushing.

TECHNICAL PROPERTIES

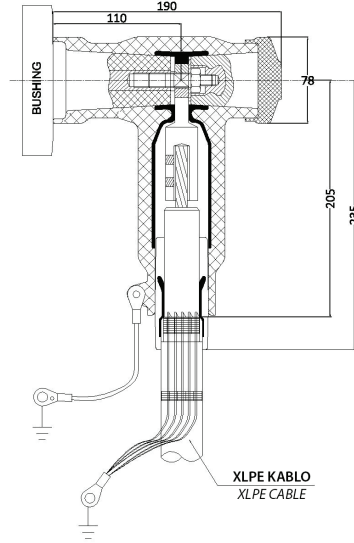
- Fully screened
- UV and ozone resistance
- Durable water rejection
- Weather and aging resistance
- Non-flammable, self-extinguishing and heat resistant
- Applicable for use at temperatures between -50°C and +180°C
- High elasticity
- High tracking resistance
- Environmentally friendly

Standard:
CENELEC HD 629.1 S2

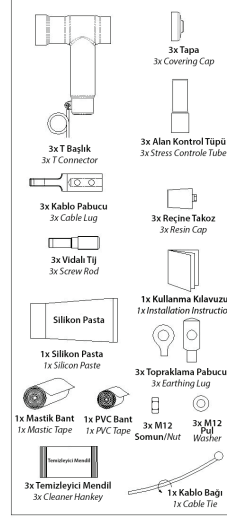
Referans/ Reference	Gerilim Voltage (kV)	İletken Kesitleri Cross Section (mm ²)	Kablo Yalıtkan Çapı Diameter Over Primary Insulation (mm)
TVP12-1	12	35-70	14-18
TVP12-2	12	95-150	19-23
TVP12-3	12	185-300	24-30
TVP12-4	12	400-500	31-35
TVP12-5	12	630	35-39
TVP24-1	24	35-95	19-23
TVP24-2	24	120-240	24-30
TVP24-3	24	300-500	31-38
TVP24-4	24	630	39-43

12-24 kV T TİPİ | 12-24 kV "T" EKTRANLI KABLO | CABLE CONNECTORS BAŞLIKLARI (VİDALI) | (SCREWED)

630 A'e kadar / Up to 630 A
6/10 (12 kV) - 6,35/11 (12 kV) - 8,7/15 (17,5 kV)
12/20 (24 kV) - 12,7/22 (24 kV)



MALZEME İÇERİĞİ CONTENTS OF MATERIAL



UYGULAMA

Ayrılabilir T tipi ekranlı başlık (vidalı), polimer yalıtımlı kabloyu interface C bushing'e bağlamak için tasarlanmıştır.

TEKNİK ÖZELLİKLERİ

- Başlık yüzeyi topraklanmış
- Güneş ışınlarına dayanıklı
- Su ve eskimeye dayanıklı
- Yanmaz ve kendinden sönmümlü
- -50 °C ile 180 °C arasında kullanılabilir
- Yüksek elastik özellikli
- İletken izi bırakmayan
- Muhafaza ömrü uzun
- Çevreye zararsızdır

APPLICATION

Separable T connector (screwed) designed to connect polymeric insulated cable to interface C bushing.

TECHNICAL PROPERTIES

- Fully screened
- UV and ozone resistance
- Durable water rejection
- Weather and aging resistance
- Non-flammable, self-extinguishing and heat resistant
- Applicable for use at temperatures between -50°C and +180°C
- High elasticity
- High tracking resistance
- Environmentally friendly

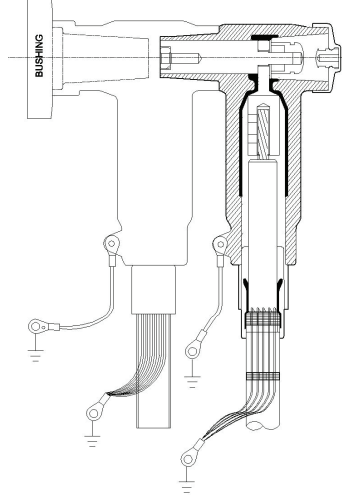
Standard:
CENELEC HD 629.1 S2

Referans/ Reference	Gerilim Voltage (kV)	İletken Kesitleri Cross Section (mm ²)	Kablo Yalıtkan Çapı Diameter Over Primary Insulation (mm)
TV12-1	12	35-70	14-18
TV12-2	12	95-150	19-23
TV12-3	12	185-300	24-30
TV12-4	12	400-500	31-35
TV12-5	12	630	35-39
TV17,5-1	17,5	35-70	14-18
TV17,5-2	17,5	95-150	19-23
TV17,5-3	17,5	185-300	24-30
TV17,5-4	17,5	400-500	31-35
TV24-1	24	35-95	19-23
TV24-2	24	120-240	24-30
TV24-3	24	300-500	31-38
TV24-4	24	630	39-43

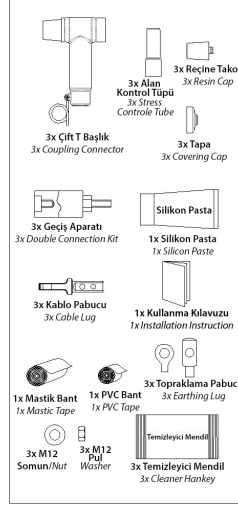
12-24 kV ÇİFT KABLO T TİPİ BAĞLAMA BAŞLIKLARI

12-24 kV COUPLING CONNECTORS

630 A'e kadar / Up to 630 A
6/10 (12 kV) - 6,35/11 (12 kV) - 8,7/15 (17,5 kV)
12/20 (24 kV) - 12,7/22 (24 kV)



MALZEME İÇERİĞİ CONTENTS OF MATERIAL



UYGULAMA

Ayrılabilir Çift kablo T tipi bağlama başlığı, iki adet polimer yalıtımlı kabloyu tek Bushing'e bağlamak için tasarlanmıştır.

TEKNİK ÖZELLİKLERİ

- Başlık yüzeyi topraklanmış
- Güneş ışınlarına dayanıklı
- Su ve eskimeye dayanıklı
- Yanmaz ve kendinden sönmümlü
- -50 °C ile 180 °C arasında kullanılabilir
- Yüksek elastik özellikli
- İletken izi bırakmayan
- Muhafaza ömrü uzun
- Çevreye zararsızdır.

APPLICATION

Separable coupling connector for dual cable arrangement. It has been designed to be used with separable T connector

TECHNICAL PROPERTIES

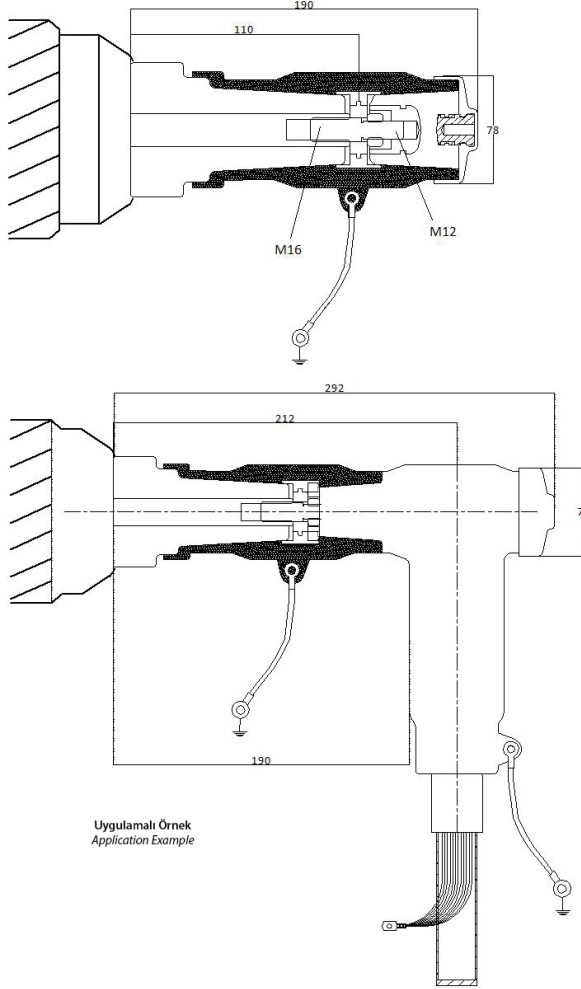
- Fully screened
- UV and ozone resistance
- Durable water rejection
- Weather and aging resistance
- Non-flammable, self-extinguishing and heat resistant
- Applicable for use at temperatures between -50°C and +180°C
- High elasticity
- High tracking resistance
- Environmentally friendly

Standard:
CENELEC HD 629.1 S2

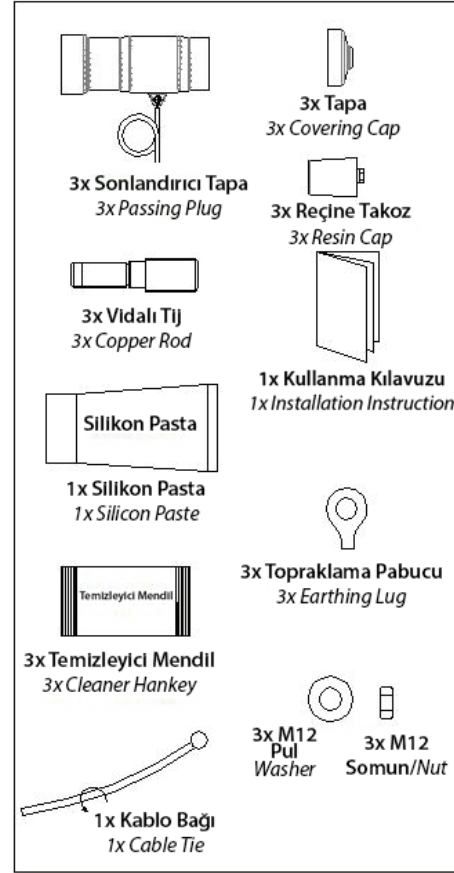
Referans/ Reference	Gerilim Voltage (kV)	İletken Kesitleri Cross Section (mm ²)	Kablo Yalıtkan Çapı Diameter Over Primary Insulation (mm)
DCC12-1	12	35-70	14-18
DCC12-2	12	95-150	19-23
DCC12-3	12	185-300	24-30
DCC12-4	12	400-500	31-35
DCC12-5	12	630	35-39
DCC24-1	24	35-95	19-23
DCC24-2	24	120-240	24-30
DCC24-3	24	300-500	31-38
DCC24-4	24	630	39-43

24 kV GEÇİŞLİ SONLANDIRICI TAPA | 24 kV TERMINATOR PASSING PLUG

630 A'e kadar / Up to 630 A
6/10 (12 kV) - 6,35/11 (12 kV) - 8,7/15 (17,5 kV)
12/20 (24 kV) - 12,7/22 (24 kV)



MALZEME İÇERİĞİ CONTENTS OF MATERIAL



UYGULAMA

Ayrılabilir geçişli sonlandırıcı tapa interface C bushing'i sonlandırmak ve çift T başlık bağlayarak çıkış alabilmek için tasarlanmıştır.

TEKNİK ÖZELLİKLERİ

- Yüzeyi topraklanmış
- Güneş ışınlarına dayanıklı
- Su ve eskimeye dayanıklı
- Yanmaz ve kendinden sönmümlü
- -50 °C ile 180 °C arasında kullanılabilir
- Yüksek elastik özellikli
- İletken izi bırakmayan
- Muhafaza ömrü uzun
- Çevreye zararsızdır

APPLICATION

Fits over a bushing with a type C interface to provide 'dead-end' facility and it is designed to take out with coupling connector.

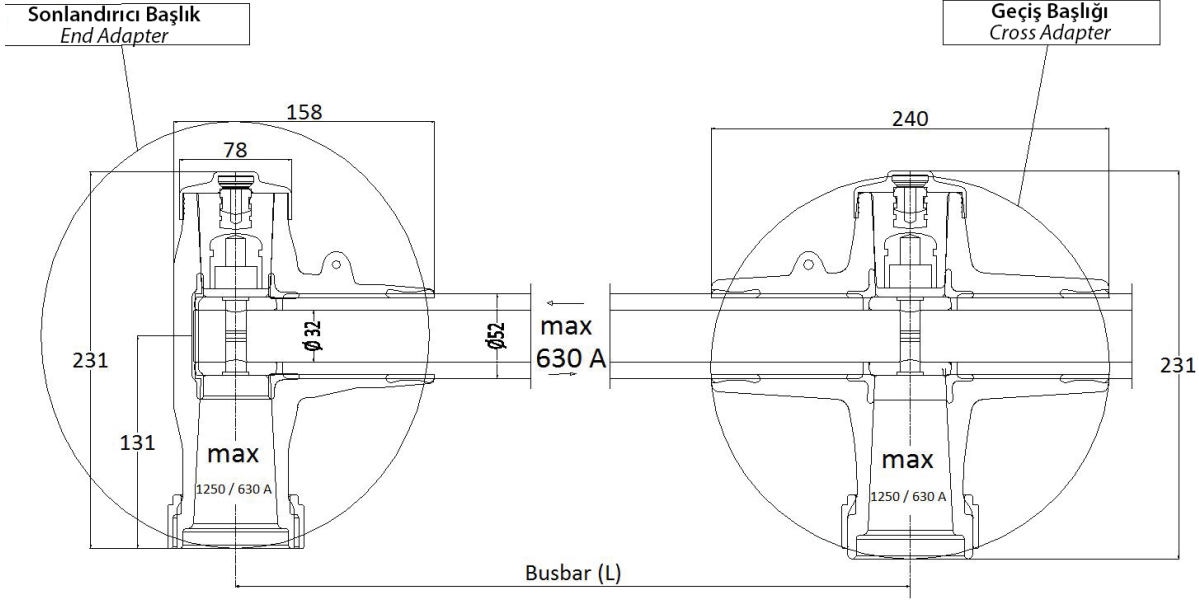
TECHNICAL PROPERTIES

- Fully screened
- UV and ozone resistance
- Durable water rejection
- Weather and aging resistance
- Non-flammable, self-extinguishing and heat resistant
- Applicable for use at temperatures between -50°C and +180°C
- High elasticity
- High tracking resistance
- Environmentally friendly

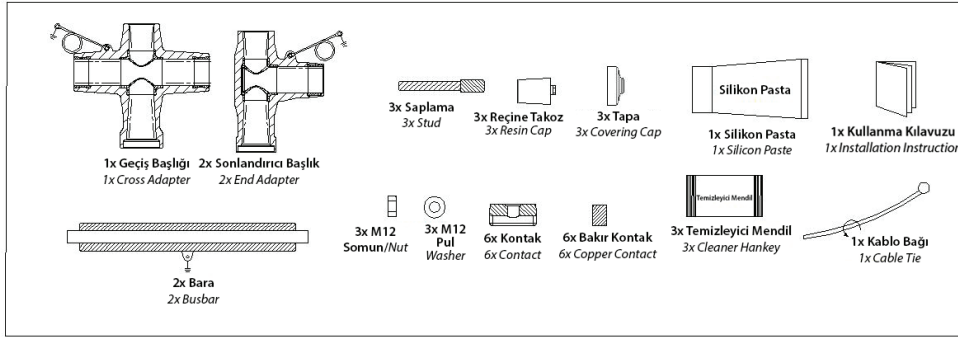
24 kV BARA BAĞLANTI SİSTEMİ

24 kV BUSBAR SYSTEM WITH END-AND CROSS ADAPTER

630 A'e kadar / Up to 630 A
6/10 (12 kV) - 6,35/11 (12 kV) - 8,7/15 (17,5 kV)
12/20 (24 kV) - 12,7/22 (24 kV)



MALZEME İÇERİĞİ CONTENTS OF MATERIAL



UYGULAMA

Ayrılabilir bara bağlantı sistemi interface C tipi bushinglerde kullanmaya uygun olarak RMU tipi hücreler arası geçişi sağlamak için tasarlanmıştır.

APPLICATION

Busbar system is designed to provide a transition between RMU type cells.

TEKNİK ÖZELLİKLERİ

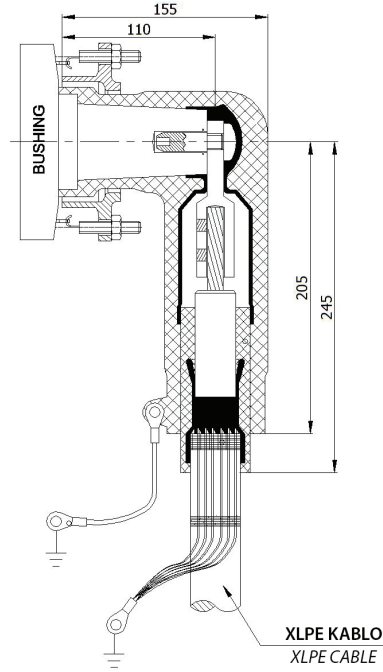
- Yüzeyi topraklanmış
- Güneş ışınlarına dayanıklı
- Su ve eskimeye dayanıklı
- Yanmaz ve kendinden sönmürlü
- -50 °C ile 180 °C arasında kullanılabilir
- Yüksek elastik özellikli
- İletken izi bırakmayan
- Muhafaza ömrü uzun
- Çevreye zararsızdır

TECHNICAL PROPERTIES

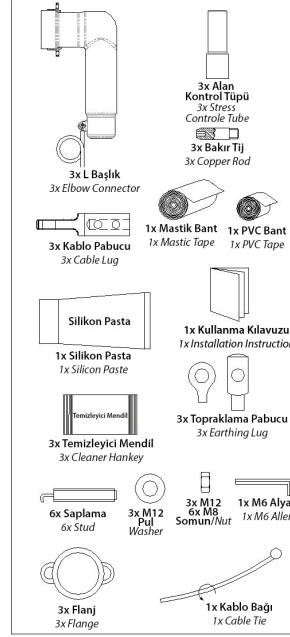
- Fully screened
- UV and ozone resistance
- Durable water rejection
- Weather and aging resistance
- Non-flammable, self-extinguishing and heat resistant
- Applicable for use at temperatures between -50°C and +180°C
- High elasticity
- High tracking resistance
- Environmentally friendly

36 kV L TİPİ EKRANLI KABLO BAŞLIKLARI (SOKETLİ) | 36 kV ELBOW CABLE CONNECTORS (PLUG-IN)

630 A'e kadar / Up to 630 A
18/30 (36kV) - 19/33 (36kV)



MALZEME İÇERİĞİ CONTENTS OF MATERIAL



UYGULAMA

Ayrılabilir L tipi ekranlı başlık (soketli), polimer yalıtımlı kabloyu interface B bushinge bağlamak için tasarlanmıştır.

APPLICATION

Separable elbow connector designed to connect polymeric insulated cable to interface B bushing.

TEKNİK ÖZELLİKLERİ

- Başlık yüzeyi topraklanmış
- Güneş ışınlarına dayanıklı
- Su ve eskimeye dayanıklı
- Yanmaz ve kendinden sönmümlü
- -50 °C ile 180 °C arasında kullanılabilir
- Yüksek elastik özellikli
- İletken izi bırakmayan
- Muhafaza ömrü uzun
- Çevreye zararsızdır

TECHNICAL PROPERTIES

- Fully screened
- UV and ozone resistance
- Durable water rejection
- Weather and aging resistance
- Non-flammable, self-extinguishing and heat resistant
- Applicable for use at temperatures between -50°C and +180°C
- High elasticity
- High tracking resistance
- Environmentally friendly

Standard:
CENELEC HD 629.1 S2

Referans/
Reference

Gerilim
Voltage (kV)

İletken Kesitleri
Cross Section (mm²)

Kablo Yalıtkan Çapı
Diameter Over Primary
Insulation (mm)

LS36-1
LS36-2
LS36-3
LS36-4

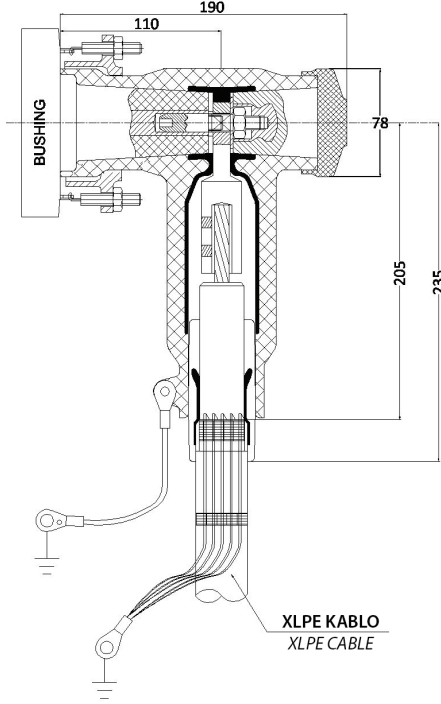
36
36
36
36

35-70
95-150
185-240
400-500

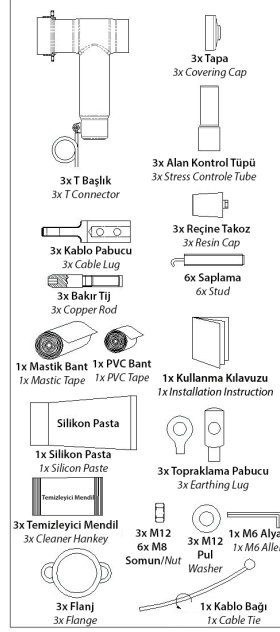
26-29
30-34
35-40
41-46

36 kV | 36 kV T TİPİ EKSPANLI KABLO BAŞLIKLARI (SOKETLİ) | "T" CABLE CONNECTORS (PLUG IN)

630 A'e kadar / Up to 630 A
18/30 (36kV) - 19/33 (36kV)



MALZEME İÇERİĞİ CONTENTS OF MATERIAL



UYGULAMA

Ayrılabilir T tipi ekranlı başlık (soketli), polimer yalıtımlı kabloyu interface B bushing'e bağlamak için tasarlanmıştır.

APPLICATION

Separable T connector (plug-in) designed to connect polymeric insulated cable to interface B bushing.

TEKNİK ÖZELLİKLERİ

- Başlık yüzeyi topraklanmış
- Güneş ışınlarına dayanıklı
- Su ve eskimeye dayanıklı
- Yanmaz ve kendinden sönmümlü
- -50 °C ile 180 °C arasında kullanılabilir
- Yüksek elastik özellikli
- İletken izi bırakmayan
- Muhafaza ömrü uzun
- Çevreye zararsızdır

TECHNICAL PROPERTIES

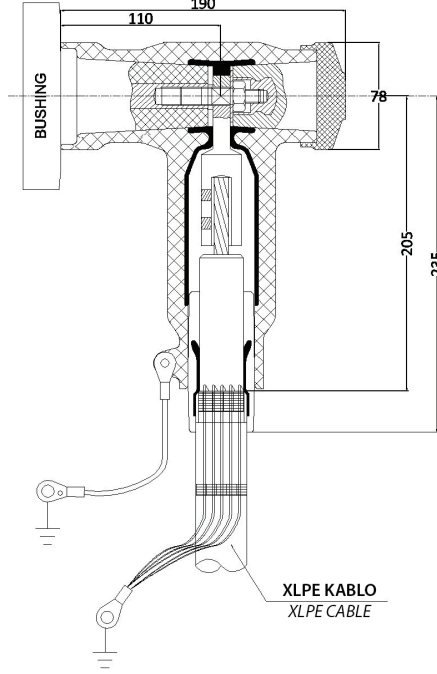
- Fully screened
- UV and ozone resistance
- Durable water rejection
- Weather and aging resistance
- Non-flammable, self-extinguishing and heat resistant
- Applicable for use at temperatures between -50°C and +180°C
- High elasticity
- High tracking resistance
- Environmentally friendly

Standard:
CENELEC HD 629.1 S2

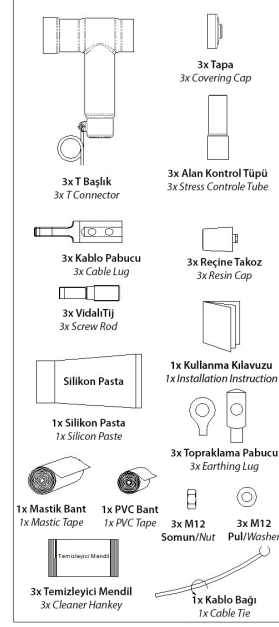
Referans/ Reference	Gerilim Voltage (kV)	İletken Kesitleri Cross Section (mm ²)	Kablo Yalıtkan Çapı Diameter Over Primary Insulation (mm)
TVP36-1	36	35-70	26-29
TVP36-2	36	95-150	30-34
TVP36-3	36	185-240	35-40
TVP36-4	36	400-500	41-46

36 kV | 36 kV T TİPİ EKSPANLI KABLO BAŞLIKLARI (VİDALI) | "T" CABLE CONNECTORS (SCREWED)

630 A'e kadar / Up to 630 A
18/30 (36kV) - 19/33 (36kV)



MALZEME İÇERİĞİ CONTENTS OF MATERIAL



UYGULAMA

Ayrılabilir T tipi ekranlı başlık (vidalı), polimer yalıtımlı kabloyu interface C bushing'e bağlamak için tasarlanmıştır.

APPLICATION

Separable T connector (screwed) designed to connect polymeric insulated cable to interface C bushing.

TEKNİK ÖZELLİKLERİ

- Başlık yüzeyi topraklanmış
- Güneş ışınlarına dayanıklı
- Su ve eskimeye dayanıklı
- Yanmaz ve kendinden sönmümlü
- -50 °C ile 180 °C arasında kullanılabilir
- Yüksek elastik özellikli
- İletken izi bırakmayan
- Muhafaza ömrü uzun
- Çevreye zararsızdır

TECHNICAL PROPERTIES

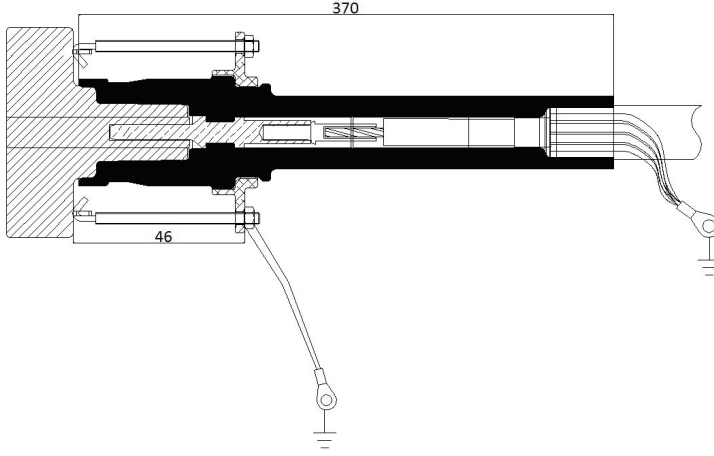
- Fully screened
- UV and ozone resistance
- Durable water rejection
- Weather and aging resistance
- Non-flammable, self-extinguishing and heat resistant
- Applicable for use at temperatures between -50°C and +180°C
- High elasticity
- High tracking resistance
- Environmentally friendly

Standard:
CENELEC HD 629.1 S2

Referans/ Reference	Gerilim Voltage (kV)	İletken Kesitleri Cross Section (mm ²)	Kablo Yalıtkan Çapı Diameter Over Primary Insulation (mm)
TV36-1	36	35-70	26-29
TV36-2	36	95-150	30-34
TV36-3	36	185-240	35-40
TV36-4	36	400-500	41-46

36 kV | 36 kV DÜZ EKRANLI KABLO BAŞLIKLARI (SOKETLİ) | STRAIGHT CABLE CONNECTORS (PLUG-IN)

630 A'e kadar / Up to 630 A
18/30 (36kV) - 19/33 (36kV)



MALZEME İÇERİĞİ CONTENTS OF MATERIAL



UYGULAMA

Ayrılabilir Düz ekranlı başlık (soketli), polimer yalıtımlı kabloyu interface B bushing'e bağlamak için tasarlanmıştır.

APPLICATION

Separable straight designed to connect polymeric insulated cable to interface B bushing.

TEKNİK ÖZELLİKLERİ

- Başlık yüzeyi topraklanmış
- Güneş ışınlarına dayanıklı
- Su ve eskimeye dayanıklı
- Yanmaz ve kendinden sönmümlü
- -50 °C ile 180 °C arasında kullanılabilir
- Yüksek elastik özellikli
- İletken izi bırakmayan
- Muhafaza ömrü uzun
- Çevreye zararsızdır

TECHNICAL PROPERTIES

- Fully screened
- UV and ozone resistance
- Durable water rejection
- Weather and aging resistance
- Non-flammable, self-extinguishing and heat resistant
- Applicable for use at temperatures between -50°C and +180°C
- High elasticity
- High tracking resistance
- Environmentally friendly

Standard:
CENELEC HD 629.1 S2

Referans/
Reference

SCC36-1

Gerilim
Voltage (kV)

36

İletken Kesitleri
Cross Section (mm²)

35-150

Kablo Yalıtkan Çapı
Diameter Over Primary
Insulation (mm)

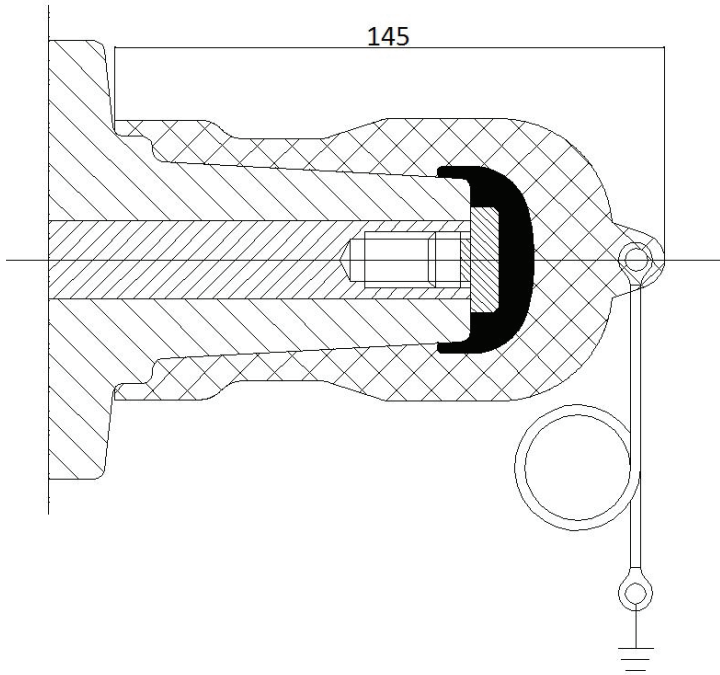
26-34

36 kV | 36 kV SONLANDIRICI TAPA | END CAP

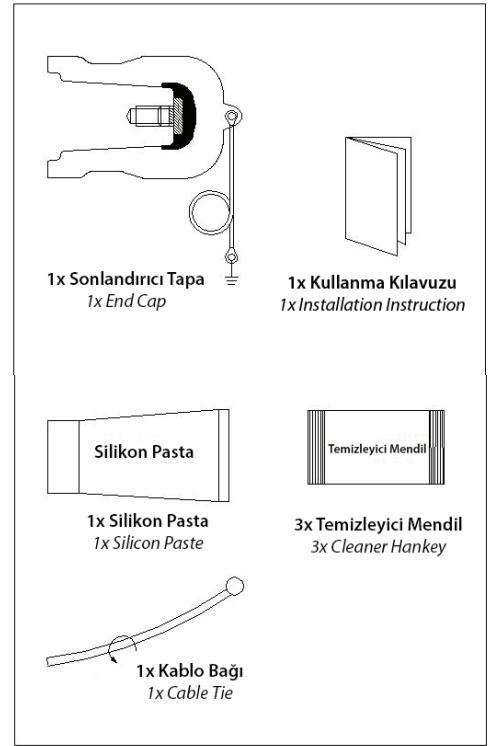
630 A'e kadar / Up to 630 A

6/10 (12 kV) - 6,35/11 (12 kV) - 8,7/15 (17,5 kV)

12/20 (24 kV) - 12,7/22 (24 kV) - 18/30 (36kV) - 19/33 (36kV)



MALZEME İÇERİĞİ CONTENTS OF MATERIAL



UYGULAMA

Ayrılabilir sonlandırıcı tapa interface C bushing'i sonlandırmak için tasarlanmıştır.

TEKNİK ÖZELLİKLERİ

- Yüzeyi topraklanmış
- Güneş ışınlarına dayanıklı
- Su ve eskimeye dayanıklı
- Yanmaz ve kendinden sönmümlü
- -50 °C ile 180 °C arasında kullanılabilir
- Yüksek elastik özellikli
- İletken izi bırakmayan
- Muhafaza ömrü uzun
- Çevreye zararsızdır.

APPLICATION

Fits over a bushing with a type C interface to provide 'dead-end' facility.

TECHNICAL PROPERTIES

- Fully screened
- UV and ozone resistance
- Durable water rejection
- Weather and aging resistance
- Non-flammable, self-extinguishing and heat resistant
- Applicable for use at temperatures between -50°C and +180°C
- High elasticity
- High tracking resistance
- Environmentally friendly

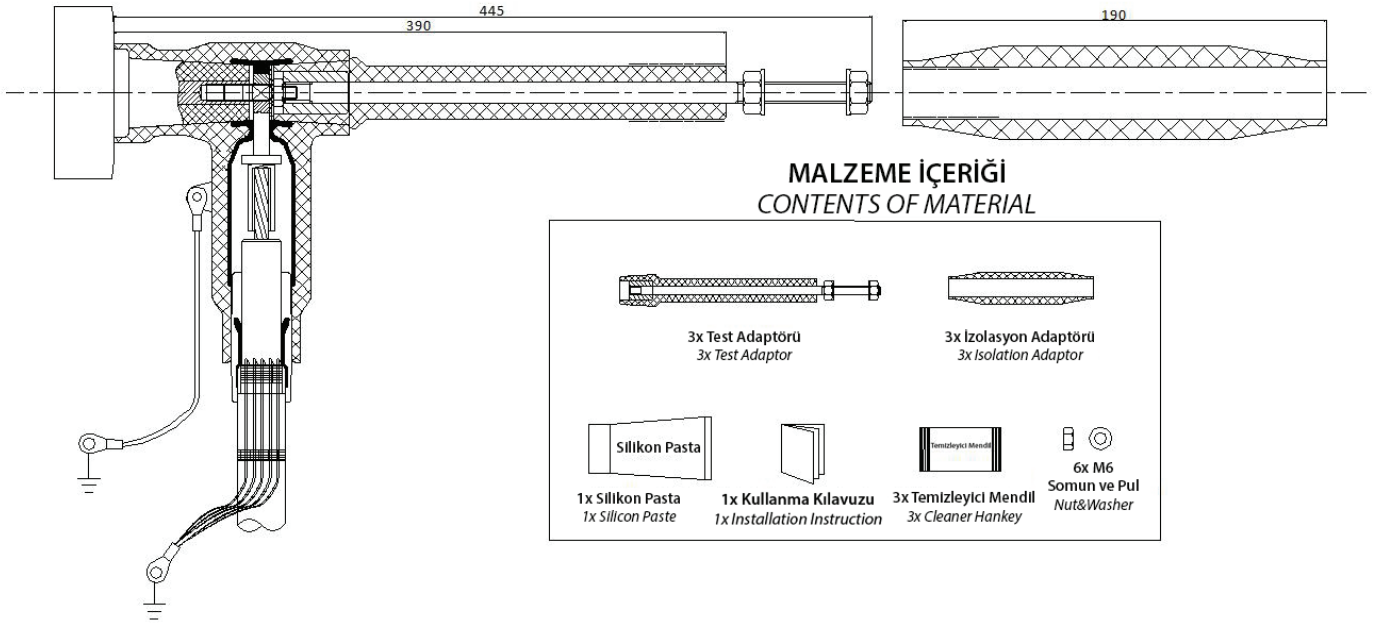
36kV T BAŞLIK | 36 kV TEST ÇUBUĞU | TEST RODS

630 A'e kadar / Up to 630 A

6/10 (12 kV) - 6,35/11 (12 kV) - 8,7/15 (17,5 kV)

12/20 (24 kV) - 12,7/22 (24 kV) - 18/30 (36kV)

19/33 (36kV)



UYGULAMA

Ayrılabilir T başlık test çubuğu, T tipi (interface C) kablo başlığına kolayca montaj yapıp sistemdeki kablounun testi ve faz kontrolü için tasarlanmıştır.

APPLICATION

Separable the test rod can be used for cable fault location ,cable testing and phasing checks.

TEKNİK ÖZELLİKLERİ

- Güneş ışınlarına dayanıklı
- Su ve eskimeye dayanıklı
- Yanmaz ve kendinden sönmümlü
- -50 °C ile 180 °C arasında kullanılabilir
- Yüksek elastik özellikli
- İletken izi bırakmayan
- Muhafaza ömrü uzun
- Çevreye zararsızdır

TECHNICAL PROPERTIES

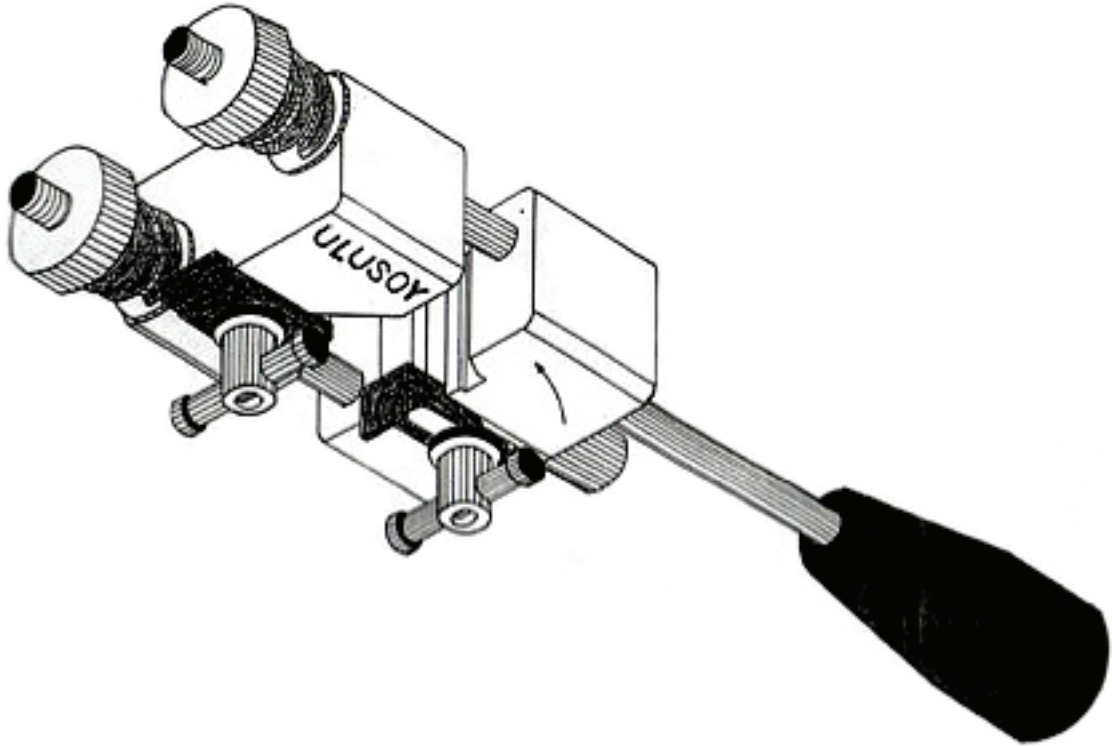
- UV and ozone resistance
- Durable water rejection
- Weather and aging resistance
- Non-flammable, self-extinguishing and heat resistant
- Applicable for use at temperatures between -50°C and +180°C
- High elasticity
- High tracking resistance
- Environmentally friendly

**KABLO
SOYMA
APARATI** | **CABLE
STRIPPING
APPARATUS****UYGULAMA**

Kablo soyma aparatı, polimer yalıtımlı kabloların kablo izolesi üzerindeki yarı iletkeni temiz ve hızlı bir şekilde soymak için özel olarak geliştirilmiştir.

APPLICATION

This tool permits rapid and easy stripping of the semiconductor from polymeric insulated cables. The stripping apparatus is adjustable for desired cutting depth.

**Referans/
Reference**CSA12-1
CSA24-1
CSA36-1**Gerilim
Voltage (kV)**12
24
36**İletken Kesitleri
Cross Section (mm²)**70-630
35-500
35-240**Kablo Yalıtkan Çapı
Diameter Over Primary
Insulation (mm)**17-40
17-40
17-40