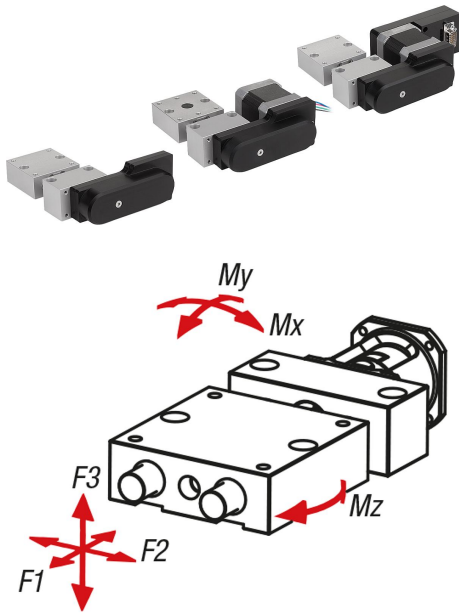


Artikelbeskrivning/produktbilder

**Beskrivning****Material:**

Lagerbock och slid i aluminiumlegering.
 Styrpelare och gängad spindel i rostfritt stål.
 Glidlager för styrpelare och spindelmutter i speciell kvalitetsplast.
 Klokoppling i aluminium med kopplingsstjärna i polyuretan.
 Kuggrem i neopren, profil 3M.

Utförande:

Aluminiumlegering anodiserad.
 Rostfritt stål härdat och slipat.
 Gängad spindel med kullager.

Anmärkning:

Positioneringsbord för motordriven justering och positionering. Glidbussningarna och spindelmuttrarna är lämpliga för torrgång, men plastglidlagren bör smörjas med fett. Ett passande programmeringsprogram och en gränssnittskabel för stegmotorn med positioneringsstyrning finns som tillbehör (25000-15).

Stegmotorn med sin upplösning på 200 steg per varv ger en beräknad positioneringsnoggrannhet på 0,005 mm från en riktning. Den absoluta positioneringsnoggrannheten från en riktning är 0,01 mm. Systemet kan drivas med en inkopplingstid på 100 %.

Kan kombineras med alla andra komponenter av samma storlek.

Tekniska data

Stigning gängad spindel: 2 mm
 Axialspel gängad spindel: <0,04 mm
 Radialspel styrningar: <0,02 mm
 Max. ingångsvarvtal: 600 v/min
 Max. rörelsehastighet: 20 mm/s
 Max. inkopplingstid: 100 %
 Användningstemperatur: +10 °C till +50 °C

Beställningsnr.	Storlek	Form	Form-typ
21081-0810	8	A	utan motor
21081-08111	8	B	med stegmotor
21081-08121	8	C	stegmotor med integrerad positioneringsstyrning
21081-1210	12	A	utan motor
21081-12111	12	B	med stegmotor
21081-12121	12	C	stegmotor med integrerad positioneringsstyrning

Tekniska data

Storlek	B	B1	B2	D2	D3	D4	H	H1	H3	H4	L1	L2	L3	L4	L6	Slag S
8	46	36	21	8x2	8	4	28	20	24	14	93,5	46	36	26	20	24
12	75	60	38	8x2	12	6	29,5	25	28	15,5	133	75	60	30	15	30

Krafttabell

Storlek	F1 N	F2 N	F3 N	Mx Nm	My Nm	Mz Nm
8	60	60	30	0,5	0,5	2
12	60	100	60	0,8	0,8	3