

*Høj kvalitet til udsøgt arkitektur
til industri- og erhvervsbyggeri*



Brand- og røgsikre skydeporte Universal-skydeporte

En- og tofløjede porte, teleskop-udførelse i stål og rusfrit stål



T30

EI₂30

T90

EI₂90

RS

Sm

MZ





Bæredygtig produktion	4
Eksempler på anvendelse	6
Gode grunde til at vælge Hörmann	8
Kvalitet ned til mindste detalje	10
Overflader og farver	12
Specialudstyr	14
Brand- og røgsikre skydeporte	
Universal-skydeporte	16
Gangdør uden tærskel	18
Vandrette og lodrette tværsnit	20
Skydeporte med gangdør	22
Niche- og loftspjæld	23
Monteringsdata	24
Hörmann produktprogram	26

Beskyttet ophavsret: gengivelse, også i uddrag, kun med vor tilladelse. Ret til ændringer forbeholdes. De afbildede porte viser til dels specialudførelser, der i enkelte tilfælde kan kræve godkendelse.

Bæredygtig produktion

Til fremtidsrettet byggeri



Bæredygtigt dokumenteret og bekræftet af ift, det tyske institut for vinduesteknik i Rosenheim

Hörmann har fået bekræftelse på sin bæredygtighed i form af en miljøproduktdeklaration (EPD)* i henhold til ISO 14025 fra Institut für Fenstertechnik (ift) i Rosenheim. Basis for denne prøvning er Product Category Rules (PCR) for døre og porte udarbejdet af ift Rosenheim GmbH i version PCR-TT-0.1. Den miljøvenlige produktion er blevet bekræftet for alle skydeporte med et miljøregnskab i henhold til DIN ISO 14040 / 14044.

Bæredygtigt producerede brand- og røgbeskyttelses-elementer fra Hörmann

Miljøvenlig produktion

Et omfangsrigt energistyringssystem sikrer en miljøvenlig produktion.

Regionale råstoffer

Størstedelen af de benyttede råstoffer kommer fra Tyskland og Centraleuropa.

Produkter med lang levetid

Den lange levetid og de lave serviceomkostninger er resultatet af, at der bruges materialer i høj kvalitet.

Bæredygtigt byggeri med kompetence fra Hörmann

Hörmann har samlet stor erfaring med bæredygtigt byggeri i forbindelse med en lang række projekter. Vores knowhow kommer også dig til gode. En yderligere fordel for dig er, at de nødvendige data til en Leed-certificering udarbejdes automatisk ved hver projektordre.

breeam



DGNB

Deutsche Gesellschaft für Nachhaltiges Bauen e.V.
German Sustainable Building Council



Du kan finde yderligere informationer om Hörmanns miljøaktiviteter i brochuren "Vi tænker grønt".

Eksempler på anvendelse

Brand- og røgbeskyttelses-skydeporte
og universalskydeporte



Teleskop-skydeporte egner sig især til monteringsituationer med små parkeringsområder.

Eksempler på anvendelse

Brand- og røgbeskyttelses-skydeporte
og universalskydeporte



Skydeportene kan leveres i 7 standardfarver og alle RAL-farver. Du finder yderligere informationer på side 17.



Den galvaniserede Pearlgrain-overflade egner sig især til brug i lagerhaller. Du finder yderligere informationer på side 13 og 17.



Ved hjælp af nichespjæld kan skydeportene integreres diskret i offentlige områder. Du finder yderligere informationer på side 19.

Gode grunde til at vælge Hörmann

Kvalitetsudførelser til erhvervsbyggeri,
funktionelle løsninger til industriområdet



1

Helhedsudseende i høj kvalitet

Helhedsudseende i høj kvalitet med en patenteret not-fjeder-elementforbindelse

Hörmann skydeporten er udført i et moderne look med en patenteret V-not i elementsamlingen uden synlige skrueforbindelser. Den høje stabilitet sikres med labyrintprofilen, der stikkes ind i hinanden. De 72 mm tynde elementer er klæbet over hele fladen, i plant niveau og sættes op i række ved hjælp af gevindstænger. Dermed fås et portblad med regelmæssigt brede samlingskanter, der løber parallelt med hinanden.

2

Præcis styring af portbladet

Portbladet styres præcist ved hjælp af en patenteret køreskinne

Den cylindriske kørerulle i forbindelse med den patenterede køreskinne sørger for optimal vægtfordeling. Ophængningen på kuglelejer sikrer, at porten kører jævnt og er nem at sætte i gang.



Kun hos Hörmann



3

Eksklusiv Pearlgrain-overflade

Robust Pearlgrain-udførelse

Til specielle krav kan du få skydeporten inklusive gangdør i Pearlgrain-udførelse. Denne overflade er robust over for mekaniske beskadigelser under drift og montering. Denne udførelse egner sig især i en galvaniseret udførelse til brug i lagerhaller og områder med stærk trafik. Køreskinneafskærmningen, og lodkassen er udført glatte. Som valgmulighed fås Pearlgrain-overfladen også i RAL-farver efter valg.



Kun hos Hörmann



4

Gangdør uden tærskel

Mere komfort og sikkerhed med en gangdør uden tærskel

Hörmann tilbyder som den eneste en gangdør uden tærskel, der også er godkendt til røgbeskyttelses-skydeporte. Gangdøren kan åbnes i begge retninger – afhængigt af hvordan flugtvejene forløber. Montering med åbning i lysningen eller åbning ud af lysningen. Desuden er der mulighed for to gangdøre pr. portfløj – med modsatte åbningsretninger – samt for vinduer i dør- eller portelementet.

Kvalitet ned til mindste detalje

Portkonstruktion i høj kvalitet til krævende arkitektur





1 Smal helhedskonstruktion

- dybde på kun 132 mm
- minimumsbredde til nichespjæld:
160 mm til maks. 360 mm (spjældets bredde)
- nichebredde: 180 mm til maks. 380 mm

2 Køreskinnedækning

- tilpasset harmonisk til portens fløj
- galvaniseret, RAL efter frit valg og rustfrit stål
- let at montere takket være få skrue samlinger

3 Lukkelodder

- nemt monterings- og servicearbejde
takket være lodder, der kan skrues sammen

4 Brandfals / indløbscentrering

- indløbscentreringen sikrer, at porten
styres præcist ind i brandfalsen

5 Indløbsdæmper

- i udførelsen galvaniseret og rustfrit stål V2 A
- integreret i portbladet på enfløjede T30 / EI₂30
brandsikre skydeporte **// NYHED**

6 Integreret bundstyr

- horisontalt indstillelig
- kører skjult i portfløjen efter monteringen

7 Hydraulisk bremse

- til trinløst indstillelig lukkehastighed
(0,08 – 0,2 m/s)
- integreret usynligt i lodkassen

8 Vindue i gangdør og portblad – som option

- maksimal glasstørrelse 500 mm × 1000 mm
- vinduesstørrelse i standard
468 mm × 815 mm

9 Greb og

10 forsænkede greb

- som standard i udførelse i høj kvalitet
i rustfrit stål **// NYHED**

**11 Skjult gangdørs- / portbladsovervågning
// NYHED**

- skjult kabelføring i portbladet
- skjult magnetkontakt i gangdøren
- ingen fare på grund af beskadigelse
under driften
- spiralledning og tilslutningsdåse
for enden af portbladet

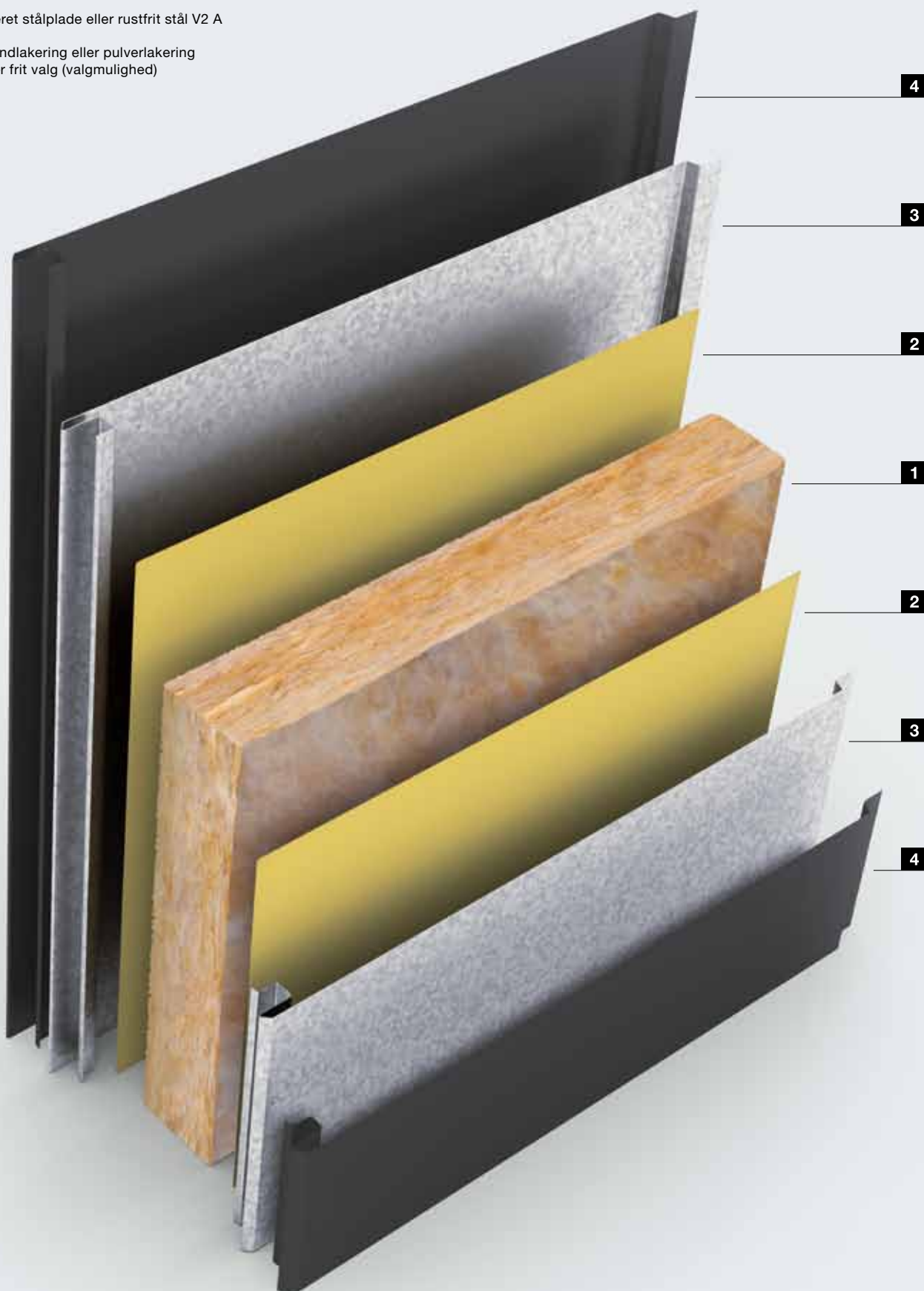


Overflader og farver

Galvaniseret, coated i farve eller i rustfrit stål

Portbladsopbygning

- 1** Brandbeskyttelsesmateriale
- 2** Klæbet over hele fladen
- 3** Galvaniseret stålplade eller rustfrit stål V2 A
- 4** Pulvergrundlakering eller pulverlakering i RAL efter frit valg (valgmulighed)



Portbladsoverflader



Kun hos Hörmann



Pearlgrain, galvaniseret



Glat stålplade, galvaniseret



Rustfrit stål V2 A, 240 korn

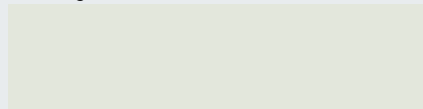
Standardfarver



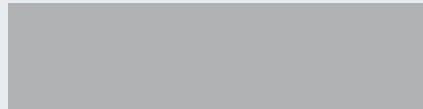
ildrød RAL 3000



antracitgrå RAL 7016



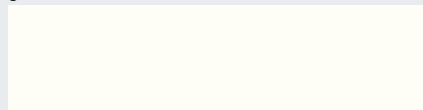
gråhvid RAL 9002



hvidaluminium RAL 9006



gråaluminium RAL 9007



renhvid RAL 9010



trafikhvid RAL 9016



RAL efter valg

Som valgmulighed kan porte leveres i specialfarver efter RAL-skalaen.

Overflader og farver

Ved port- og dørblad kan du vælge mellem overfladerne Pearlgrain eller glat stålplade. Køreskinnen og køreskinneafdækning er altid udført glat på begge varianter.

Skydeportene, der er klæbet over hele fladen og i plant niveau, leverer vi som standard galvaniseret. Mod tillæg kan du også få disse overflader grundet i gråhvid, RAL 9002 samt i yderligere 6 standardfarver og i alle andre RAL-farver. I straks-programmet leverer Hörmann standardfarverne til byggepladsen inden for 20 hverdage.

Rustfrit stål-udførelse

Til optisk særlige krav eller særlige bygningsmæssige opgaver er portene i rustfrit stål fra V2 A med kornstørrelse 240 K særligt velegnede.

Alle farveangivelser svarende til RAL-skalaen.

Specialudstyr

Masser af muligheder

Friløb

Friløbet gør det muligt at positionere portens fløj frit. På den måde kan porten åbnes meget nemt og f.eks. kun halvt. Ideelt til brandsikre skydeporte, der bruges flere gange om dagen. I tilfælde af brand, når der trykkes på knappen, eller ved strømsvigt lukker porten automatisk. En radialdæmper til regulering af den fastlagte lukningshastighed (5 – 12 cm/s) er integreret i friløbsslæden. Friløbet fås ikke til porte med gangdør.



Åbningshjælp

Til automatisk åbning af porten via en knap i dødmansdrift. Den integrerede parkeringsanordning holder portbladet sikkert i åben stilling. Porten lukkes ved hjælp af lodder. Åbningshjælpen er servicefri og fås også valgfrit med nøglekontakt.



Portblad og gangdør kan aflåses

Til 1- og 2-fløjede brandsikre skydeporte kan du valgfrit få fallelås eller hage rigellås med pz-cylinder i portbladet.

Fallelås

- Dornmål 120 mm PZ og KABA
- Dornmål 250 mm PZ f.eks. ved nichespjæld

Hage rigellås

- Dornmål 120 mm PZ og KABA

Til enkel eftermontering på 1- og 2-fløjede porte fås der en udvidelseslås.





Akustiske og optisk-akustiske alarmer

Ud over standard-alarmer med rent akustisk signal kan der som valgmulighed også leveres en variant med optisk og akustisk signal i henhold til DIN EN 14600 (se billedet).



Røgdetektor

Røgdetektoren fås med optisk røgdetektering (ORS 142) eller som termodifferentialafbryder (TDS 247). Som ekstraudstyr kan den trådløse røgalarm (ORS 145) leveres med optisk røgdetektering. På grund af den trådløse overførsel mindskes monteringsarbejdet på nye anlæg, da der ikke skal lægges kabler. Specielle udførelser kan også bruges på dybfrostområdet.



Nichespjæld ved lukket port

Nichespjæld ved åben port

Nichespjæld og loftspjæld

En god løsning til områder af høj arkitektonisk kvalitet, som skydeporte skal integreres i uden at virke påfaldende.

Et lodret nichespjæld afskærmer portens ind- og udløbsområde. Nichens minimumsbredde er på 180 mm.

I området omkring overliggeren afskærmes køreskinne horisontalt med et loftspjæld. Det lukkes manuelt. Åbningen udløses automatisk med en styring.

Niche- og loftspjæld fås også til teleskop-skydeporte.

Brand- og røgsikre skydeporte Universal-skydeporte

1-fløjet, 2-fløjet, teleskop-udførelse



MZ **Universal // NYHED**
Enfløjet
Tofløjet
Teleskop

T30 **Brandhæmmende**
Enfløjet
Tofløjet
Teleskop

EI₂30

T90 **Brandsikker**
Enfløjet
Tofløjet
Teleskop

EI₂90

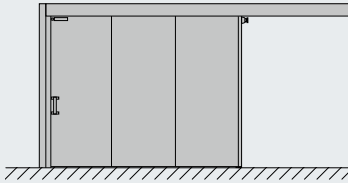
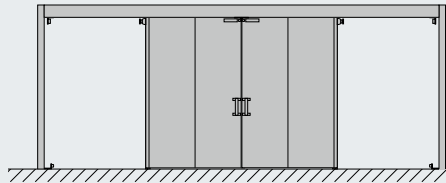
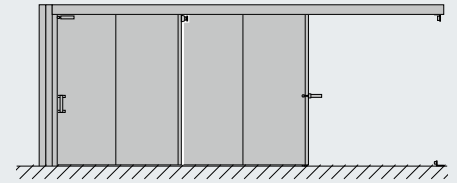
RS **Røgtæt**
Enfløjet
Tofløjet

Sm

 **Gangdør**
Enfløjet
Tofløjet
Teleskop

Udstyrsmuligheder

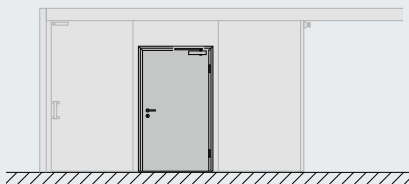
- Glat stål, galvaniseret
- Pearlgrain, galvaniseret
- RAL efter valg
- Rustfrit stål
- Gangdør uden tærskel
- Vindue i gangdør / element
- Aflåselig portfløj og gangdør
- Åbningshjælp
- Loft-nichespjæld
- Friløb (kan ikke kombineres med gangdør)

Enfløjet**Tofløjet****Teleskop-skydeport**

Størrelsesområde	Enfløjet		Tofløjet		Teleskop	
	Bredde	Højde	Bredde**	Højde	Bredde	Højde
MZ universal // NYHED	FST MZ-1		FST MZ-2		FST MZ-1-T2	
Frit gennemgangsmål	1000 – 12000	2000 – 9000	2000 – 9000	2000 – 9000	2000 – 12000	2000 – 9000
T30 / EI₂30 brandhæmmende	FST 30-1		FST 30-2		FST 30-1-T2	
Frit gennemgangsmål	1000 – 8500	2000 – 6000	2000 – 8500	2000 – 6000	2000 – 8500	2000 – 6000
T90 / EI₂90 brandsikker	FST 90-1		FST 90-2		FST 90-1-T2	
Frit gennemgangsmål	1000 – 8000	2000 – 6000	2000 – 8000	2000 – 6000	2000 – 8000	2000 – 6000
RS røgtæt *	FST 30-1-RS / FST 90-1-RS		FST 30-2-RS / FST 90-2-RS			
Frit gennemgangsmål	1000 – 7000	2000 – 4500	2000 – 7000	2000 – 4500		
Min. portstørrelser med gangdør						
Med asymmetrisk fløjdeling	1650	2100	2750	2100	3500	2100
Med symmetrisk fløjdeling	1650	2100	3500	2100		

* Med gangdør maks. 20 m²

** Deling til venstre / højre min. 1000 mm

Gangdør**Gangdør**

Størrelsesområde	Bredde	Højde
Standardstørrelse	1000	2000
T30 / EI₂30 brandhæmmende	625 – 1200*	1750 – 2000
T90 / EI₂90 brandsikker	625 – 1050	1750 – 2000
RS røgtæt	625 – 1000	1750 – 2000

* Mulig i enkelte tilfælde efter godkendelse

Gangdør uden tærskel

Også godkendt til røgbeskyttelses-skydeporte



Konstruktionskarakteristika

- dørkonstruktion med overfals uden tærskel
- som option: konstruktion med 22 mm tærskel (f.eks. til udkørselsramper i parkeringskældre)
- med røgbeskyttelsesfunktion indtil et portareal på 20 m²
- indtil 2 gangdøre pr. portfløj
- gangdøren kan åbnes i begge retninger, afhængigt af flugtvejsruten (også modsat åbningsretningen)
- vindue som option: standardstørrelse 468 mm × 815 mm, specialstørrelse 500 × 1000 mm

Gangdørsovervågning

- skjult magnetkontakt med skjulte ledninger (tilslutning via tilslutningsboks og spiralledning)
- kontaktafbryder for låserigel som option, elektrisk slutblik

Dørpumpe

- som standard: glideskinne-dørpumpe HDC 35
- som option: integreret dørpumpe ITS 96

Beslag

- 3-dimensionelt justerbare hængsler, der gør det nemt at indstille døren
- som option i rustfrit stål, RAL-farve

Låsevarianter

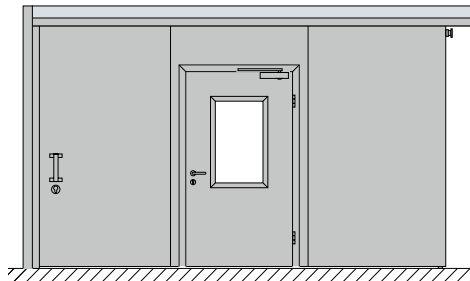
- indstikslås til brand- og røgbeskyttelsesdøre i henhold til DIN 18250 (standard BKS 1206)
- som option: panikfunktion iht. DS / EN 179 hhv. DS / EN 1125 på gangdøre, der åbner ind i lysningen

Fri gennemgangshøjde

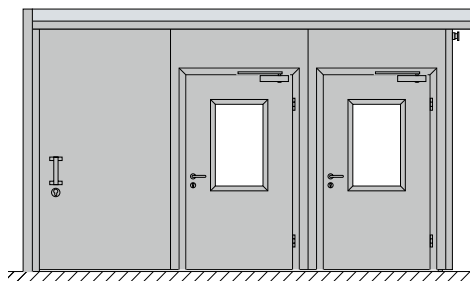
- T30 / EI₂30: indtil 1000 × 2000 mm (standard)
- T30 / EI₂30: indtil 1200* × 2000 mm (i henhold til kravene i det tyske højhusregulativ HHRL M-V)
- T90 / EI₂90: indtil 1000 × 2000 mm

* mulig i enkelte tilfælde efter godkendelse

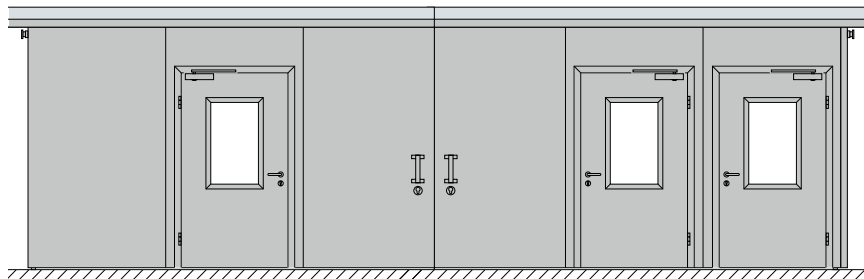
Godkendte varianter af gangdøren



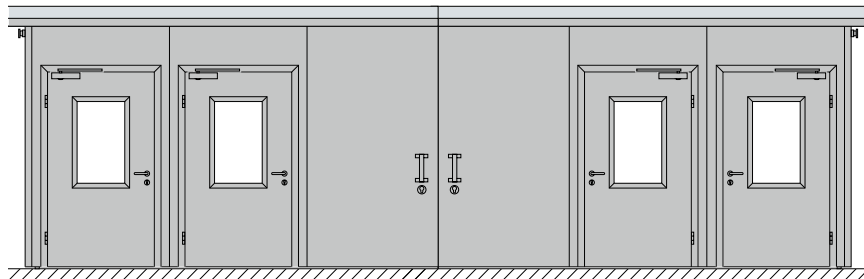
1-fløjet med gangdør



1-fløjet med 2 gangdøre



2-fløjet med 3 gangdøre

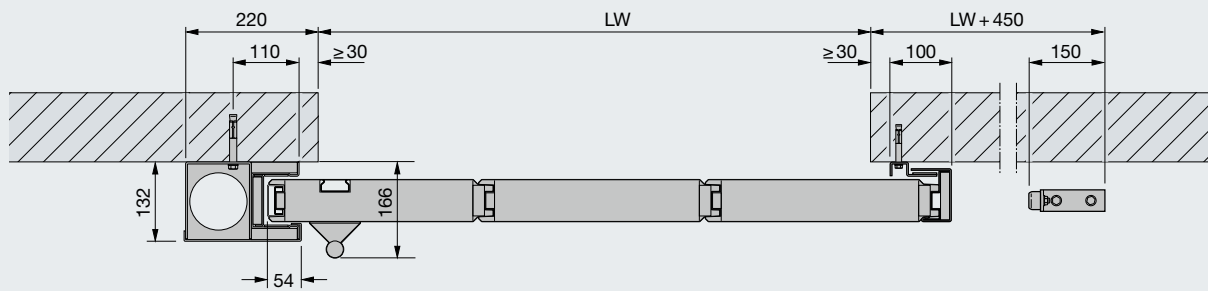


2-fløjet med 4 gangdøre

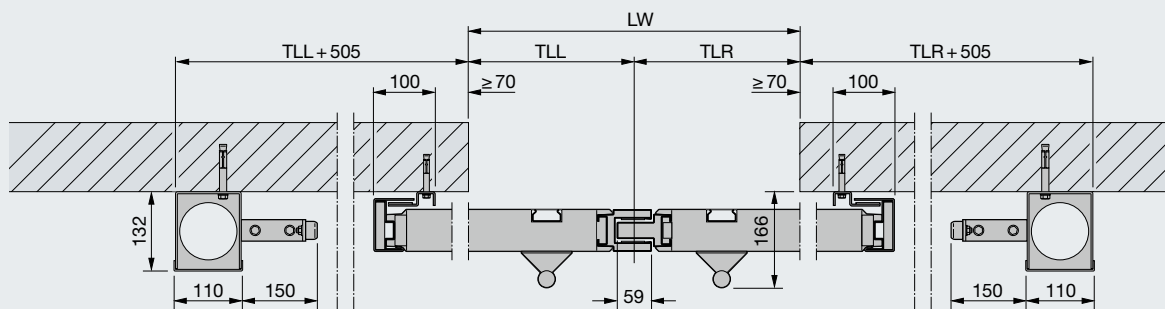
Horizontalsnit

1-fløjet, 2-fløjet, teleskop-udførelse

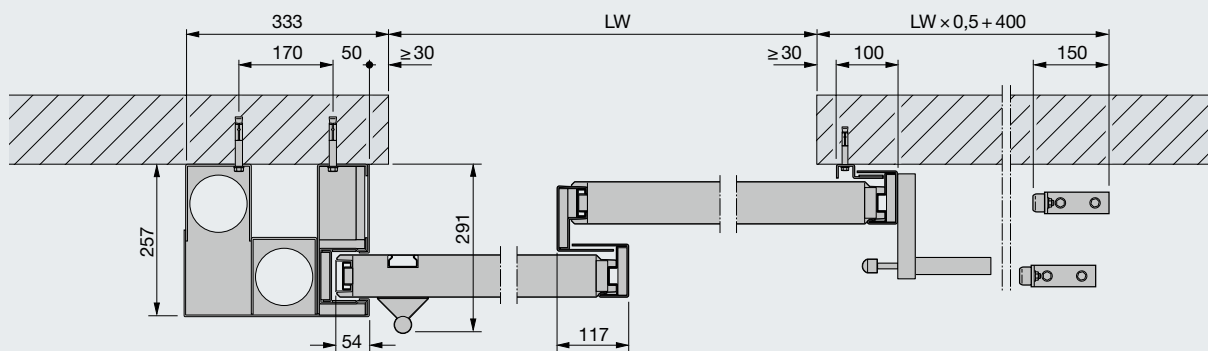
1-fløjet udførelse



2-fløjet udførelse



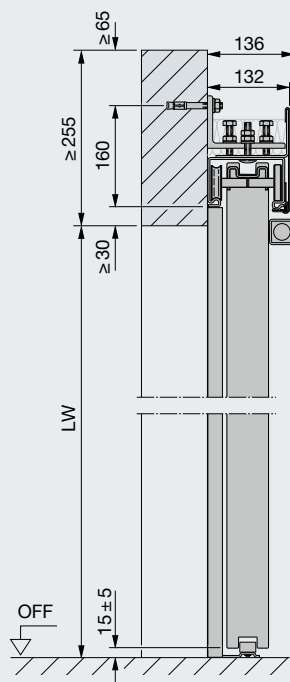
Teleskop-udførelse



Vertikalsnit

1-fløjet, 2-fløjet, teleskop-udførelse

1- og 2-fløjet udførelse



Forklaringer

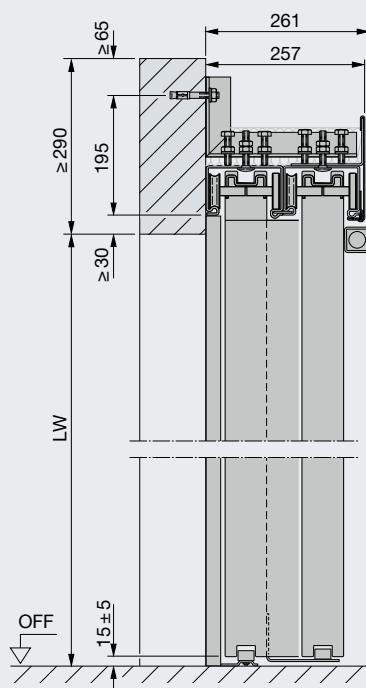
LW	Fri lysningsåbning
TLL	Deling venstre side
TLR	Deling højre side

De afbildede snit af porten viser udførelsesvarianterne normal indkøring, vægmontering, uden røgbeskyttelsesfunktion.

OBS!

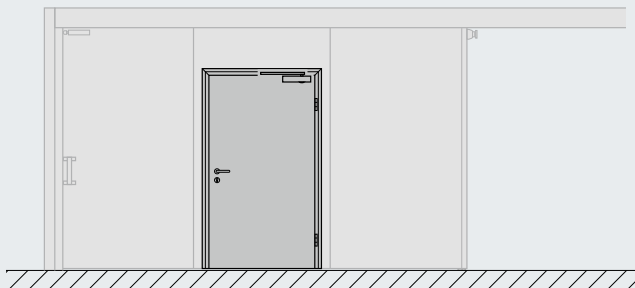
De bygningstolerancer, der skal overholdes, gælder i overensstemmelse med bygningstilsynets godkendelse af brand- og røgbeskyttelses-skydeporte.

Teleskop-udførelse

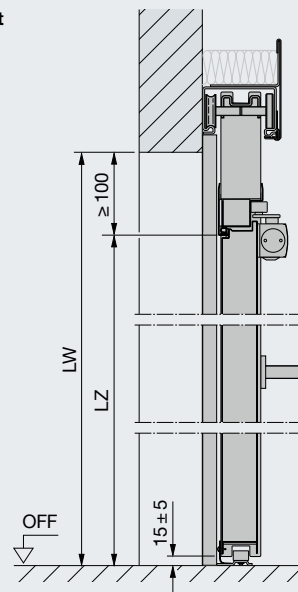


Skydeporte med gangdør

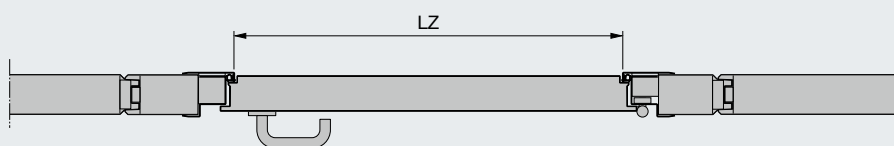
Billede med dør



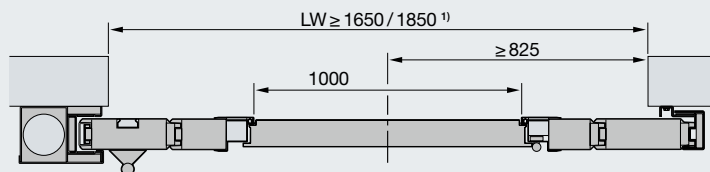
Vertikalsnit



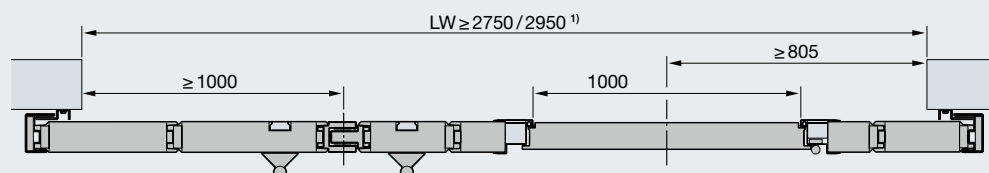
Horisontalsnit



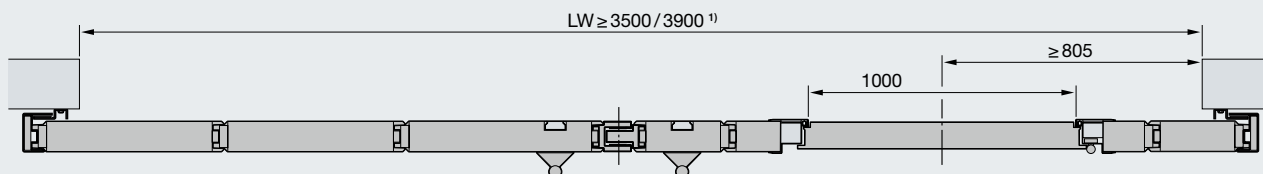
Enfløjet brandsikker skydeport



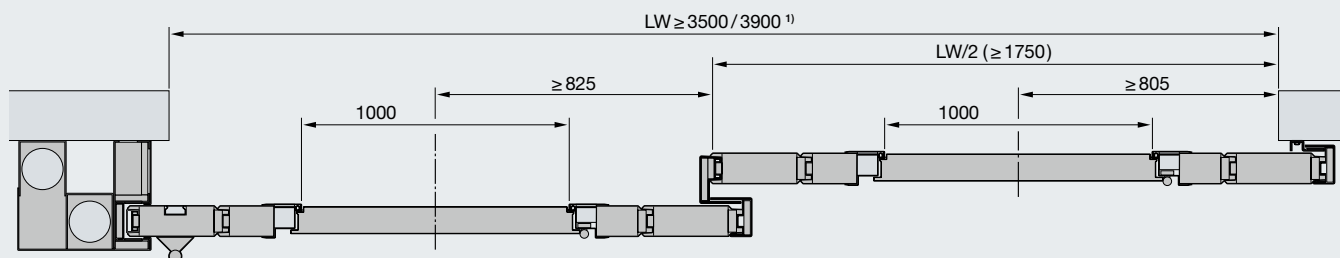
Tofløjet brandsikker skydeport, asymmetrisk deling



Tofløjet brandsikker skydeport, lige deling



Teleskopport

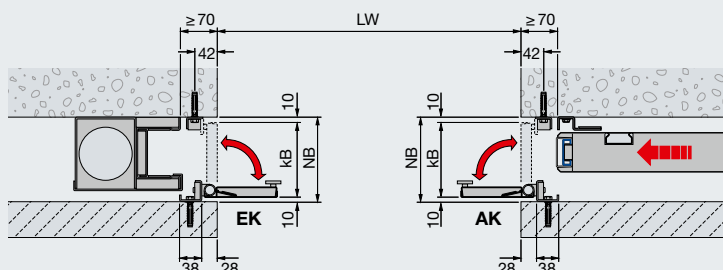


Greb
T30/EI₂30, T90/EI₂90 mulig med gangdør

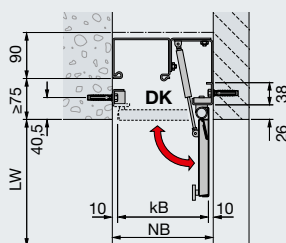
Vægdel
T30/EI₂30 mulig med gangdør

Nichespjæld og loftspjæld

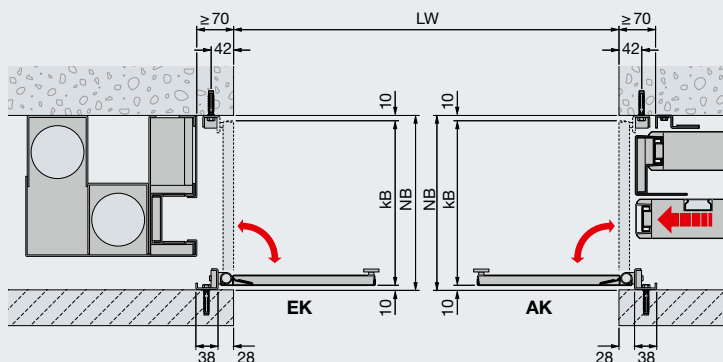
Nichespjæld til vægområdet
Horizontalsnit 1-, 2-fløjet skydeport



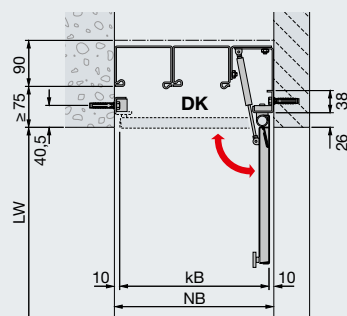
Loftspjæld til området omkring overliggeren
Vertikalsnit 1-, 2-fløjet skydeport



Nichespjæld til vægområdet
Horizontalsnit teleskop-skydeport



Loftspjæld til området omkring overliggeren
Vertikalsnit teleskop-skydeport



Forklaringer

LW	Fri lysningsåbning
LZ	Indvendigt karmål
EK	Indløbsspjæld
AK	Udløbsspjæld
DK	Loftsklap
kB	Spjældbredde
NB	Nichebredde

De afbildede snit af porten viser udførelsesvarianterne normal indkøring, vægmontering, uden røgbeskyttelsesfunktion.

OBS!

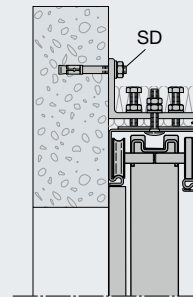
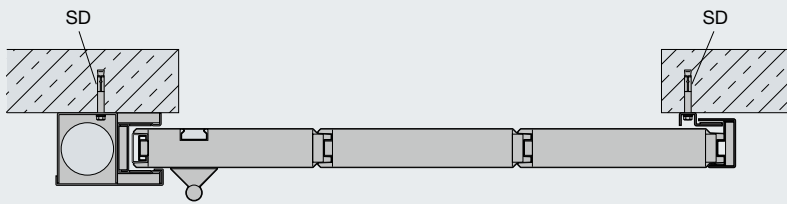
Ved en nichebredde ≤ 340 mm kræves der et portblad med forsænket greb på begge sider (højdeforskudt). På porte med indbygget gangdør kræves der et forsænket håndgreb på begge sider og en Dorma ITS 96. Senere indbygning af nichespjæld i eksisterende portanlæg er ikke mulig, da der kræves en større overdækning over porten.

De bygningstolerancer, der skal overholdes, gælder i overensstemmelse med bygningstilsynets godkendelse af brand- og røgbeskyttelses-skydeporte.

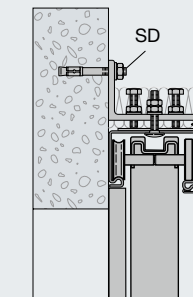
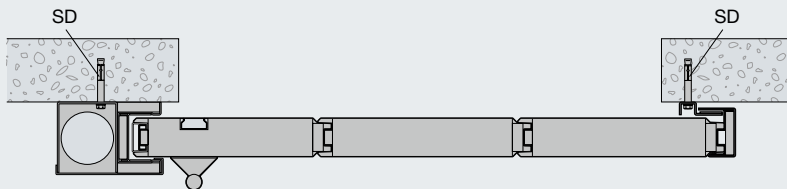
¹⁾ Gangdøre med en fri gennemgangsbredde > 1000 mm

Monteringsdata

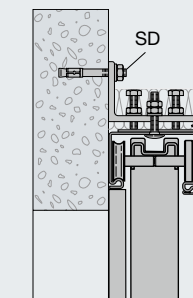
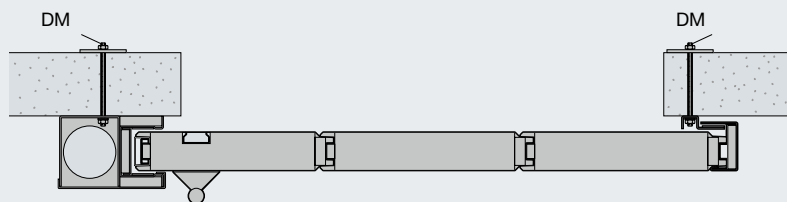
Vægge af murværk



Vægge af beton

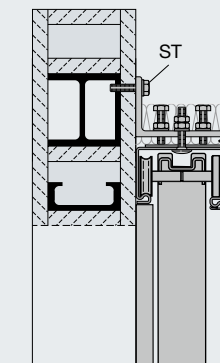
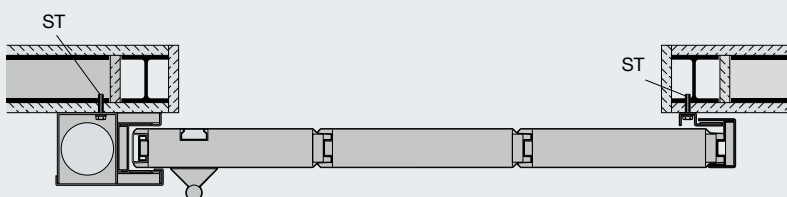


Vægge af porebeton



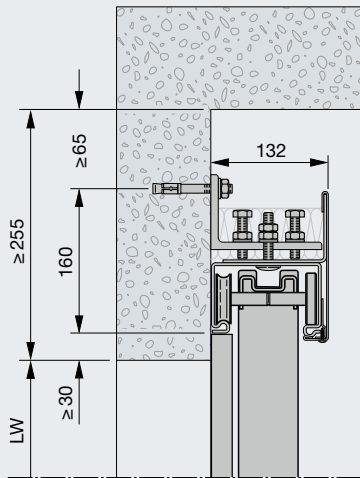
Kun i forbindelse med en stålbetonoverligger i henhold til statisk dokumentation.
Overliggeren skal føres ud over portåbningens område svarende til køreskinnens længde.

Beklædte stålkomponenter

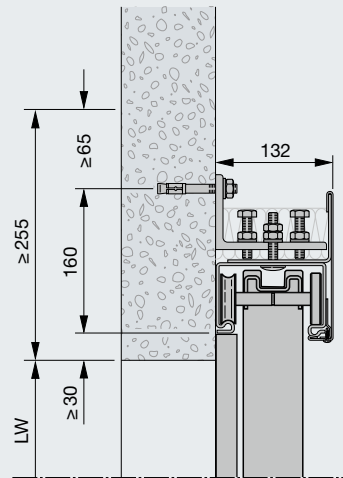


Beklædte stålstøtter og / eller -dragere mindst i brandmodstandsklasse F90, forkortelse F90-A iht. DIN 4102-4.

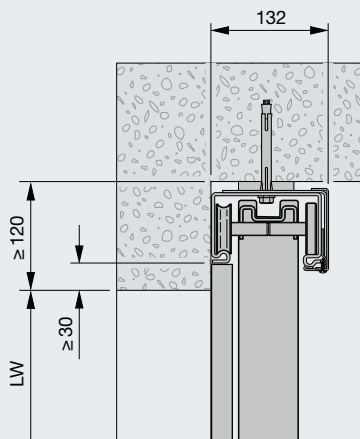
Vægmontering på overliggeren



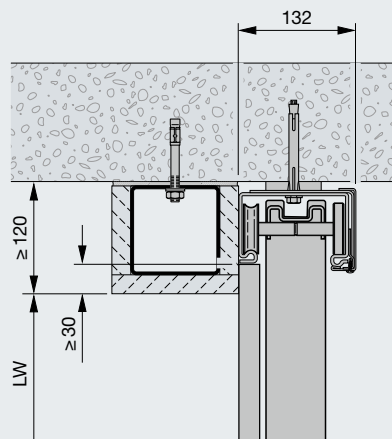
Vægmontering på væggen



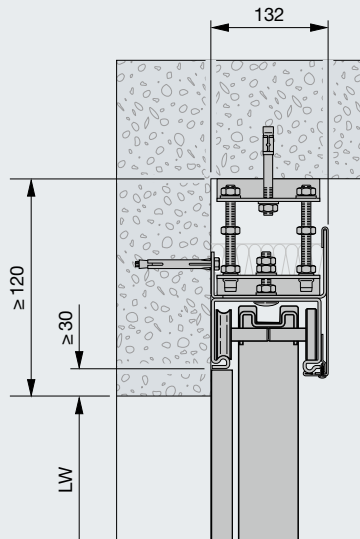
Direkte loftsmontage



Direkte loftsmontage med kunstig overligger



Sænket loftsmontage
(kun til parkeringsområdet)



Forklaringer

LW	Fri lysningsåbning
DM	Gennemskruningsmontering med gevindstang M10, møtrik, skive og modplade 80 × 80 × 5 mm
SD	Stålekspansionsdyvel Ø 10 (M6) × ≥ 80
ST	Stålskrue M8

Minimumsvægtykkelse

Vægge af murværk iht. DIN 1053-1², stenstyrkeklasse mindst 12, normal mørtel ≥ II: 175 mm
 Vægge af beton DIN 1045-1, styrkeklasse mindst C12 / 15: 140 mm
 Vægge af porebeton-, blok- eller plansten DIN 4165⁴ del 3, styrkeklasse 4: 240 mm
 Vægge af armerede - liggende eller stående - porebetonplader, såfremt der foreligger en generel godkendelse fra byggetilsynet for disse plader, styrkeklasse 4.4: 200 mm

OBS!

De bygningstolerancer, der skal overholdes, gælder i overensstemmelse med bygningstilsynets godkendelse af brand- og røgbeskyttelses-skydeporte.

Hörmann produktprogram

Én leverandør til det hele - også til dit projektbyggeri.

1 Ledhejseporte

De pladsbesparende portsystemer kan tilpasses alle industribygninger med forskellige beslagtyper. Hörmann tilbyder dig skræddersyede løsninger.

2 Rulleporte og rullegitre

Rulleporte er særligt økonomiske og robuste pga. den enkle konstruktion med kun få bevægelige komponenter. Hörmann leverer rulleporte med op til 11,75 m bredde og 9 m højde, som specialporte også i større udgaver.

3 Hurtigkørende porte

Hörmann hurtigkørende porte bruges indendørs og udendørs til optimering af trafikstrømmen, forbedring af indeklimaet og til energibesparelse. Hörmanns program omfatter gennemsligtede porte med fleksibel portdug, der åbner sig vertikalt og horisontalt.

4 Autodocksystemer

Hörmann tilbyder komplette autodocksystemer til logistik-branchen. Dine fordele: sikker planlægning, pålidelig afvikling af byggeriet og høj funktionalitet med komponenter, der er nøjagtigt tilpasset hinanden.

5 Brandsikre skydeporte

Hörmann leverer 1- og 2-fløjede skydeporte til alle typer bygninger og i enhver påkrævet brandklasse.

6 Multifunktionsdøre og indvendige døre til projektbyggeri

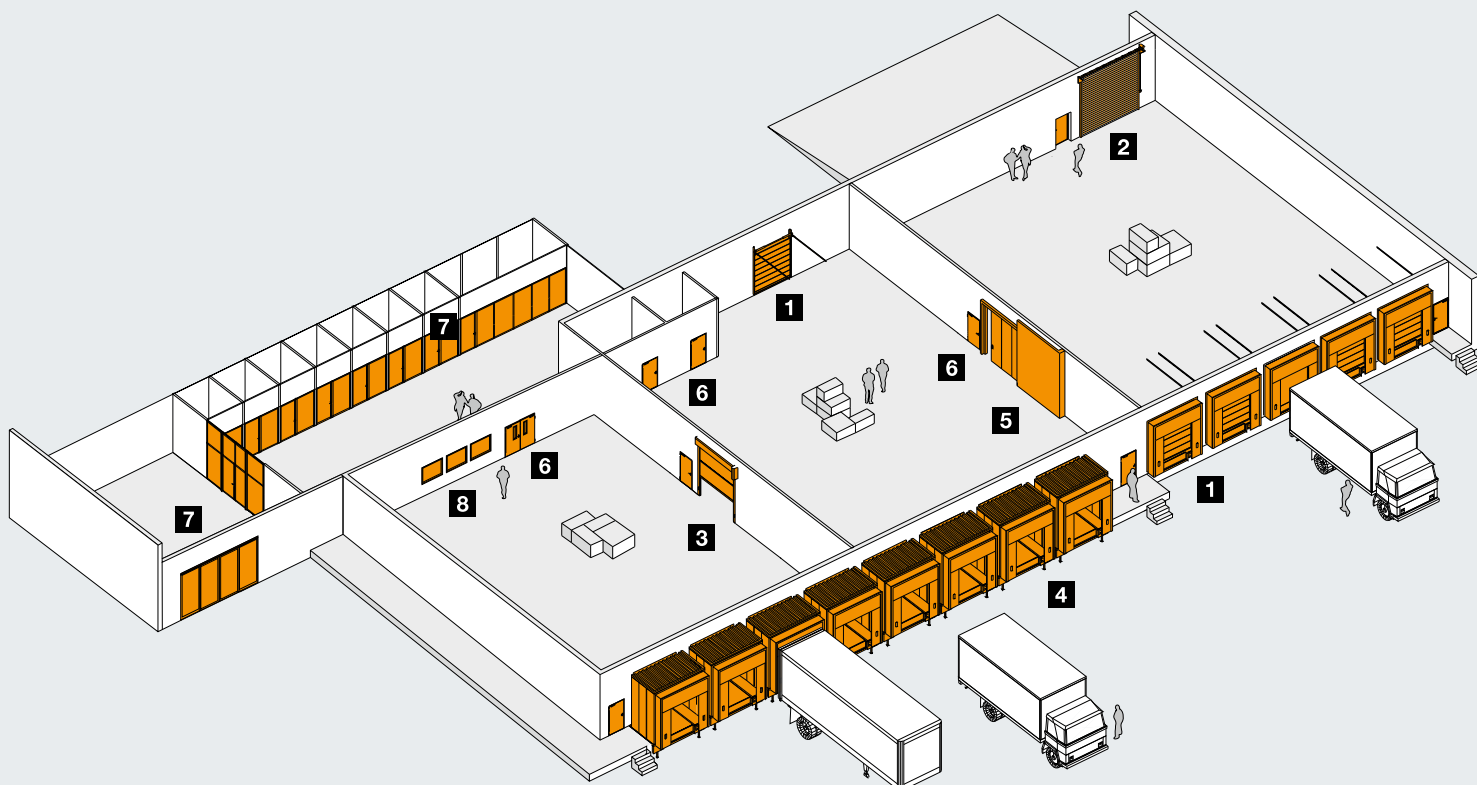
Hörmann multifunktionsdøre og indvendige døre til projektbyggeri er meget fleksible. De 1- og 2-fløjede døre kan anvendes overalt, hvor der er brug for robuste dørelementer. Med talrige ekstra funktioner såsom brand- og røgsikring, lydisolering eller indbrudsbeskyttelse.

7 Rørrammeelementer

Til områder, hvor der stilles store krav til udseendet, fx administrationsbygninger, leverer Hörmann røgbeskyttelsesdøre og robuste rudeindfatninger i stål og aluminium samt automatiske skydedøre til specielle brandbeskyttelseskrav.

8 Rudekonstruktioner

Hörmanns rudekonstruktioner bruges som vinduer eller loftshøje elementer der sikrer mere lys og bedre udsyn.





Hurtigere service ved kontrol, vedligeholdelse og reparation.
Med vores landsdækkende servicenet er vi altid i din nærhed – døgnet rundt.



Hörmann: Kvalitet uden kompromis



Hörmann KG Amshausen, Tyskland



Hörmann KG Antriebstechnik, Tyskland



Hörmann KG Brandis, Tyskland



Hörmann KG Brockhagen, Tyskland



Hörmann KG Dissen, Tyskland



Hörmann KG Eckelhausen, Tyskland



Hörmann KG Freisen, Tyskland



Hörmann KG Ichttershausen, Tyskland



Hörmann KG Werne, Tyskland



Hörmann Genk NV, Belgien



Hörmann Alkmaar B.V., Nederlandene



Hörmann Legnica Sp. z o.o., Polen



Hörmann Beijing, Kina



Hörmann Tianjin, Kina



Hörmann LLC, Montgomery IL, USA



Hörmann Flexon, Leetsdale PA, USA

Som den eneste producent på det internationale marked leverer Hörmann gruppen alle vigtige komponenter fra samme leverandør. Alt produceres efter den nyeste teknik på højt specialiserede fabrikker. Et net af handels- og servicevirksomheder overalt i Europa og afdelinger i Amerika og Kina gør Hörmann til din stærke, internationale partner i byggekomponenter af høj kvalitet. Kvalitet uden kompromis.

GARAGEPORTE

PORTÅBNERE

INDUSTRIPORTE

LÆSSETEKNIK

DØRE

KARME

Salg • Service • Montage

Hörmann Danmark - tlf. 86 43 72 22 - www.hoermann.dk - info@hoermann.dk

Vi støtter dansk fodbold • DBU LandskampPartner

