

# SynFlex Katalog

## SynParts Kabelforskrninger



# SynParts

## Kabelforskrninger

SynFlex tilbyder et omfattende program af kvalitetsforskrninger fra producenten Ortac. Forskrninger og tilbehør i denne brochure, er de mest gængse og hvor de fleste lagerføres. Ortac producerer desuden XL-forskrninger, marinesforskrninger, ventilationselementer, kabelbeskyttelse, flekslanger, kabelrør m.m. som kan fremskaffes på forespørgsel. Ortac udvikler og producerer desuden kundespecifikke produkter baseret på særlige krav og ønsker.





# Plastforskrninger (standard)

## Materiale

Hættemøtrik	Polyamid PA6 V2
Pakning	TPV
Forskruningskrop	Polyamid PA6 V2
Gevind	Metrisk (EN 60423) / PG (DIN 40430)
Tæthedegrad	IP68 - 5 bar
Temperaturområde	-20 °C +100 °C / -30 °C +150 °C (kortvarigt)



## Egenskaber

Vibrationsbeskyttet

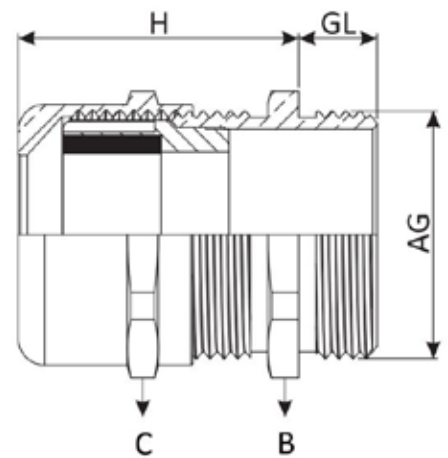
UV-beständig

Enkel at samle

VDE godkendt (40030037)

Halogenfri

Versioner med langt gevind (GL)



V.nr.	Gevind AG / Farve	Klemmeområde	H mm	GL mm	Nøgle mm
DK01 1000 01	M12x1.5 Grå RAL 7001	3-6.5 mm	24	8	15
DK01 1000 02	M16x1.5 Grå RAL 7001	4-8 mm	28	8	19
DK01 1000 03	M16x1.5 Grå RAL 7001	5-10 mm	29	10	22
DK01 1000 04	M20x1.5 Grå RAL 7001	6-12 mm	29	10	24
DK01 1000 05	M20x1.5 Grå RAL 7001	4-10 mm	29	10	24
DK01 1000 06	M20x1.5 Grå RAL 7001	10-14 mm	33	10	27
DK01 1000 07	M25x1.5 Grå RAL 7001	13-18 mm	38	10	33
DK01 1000 08	M32x1.5 Grå RAL 7001	18-25 mm	41	10	42
DK01 1000 09	M40x1.5 Grå RAL 7001	22-32 mm	51	10	63
DK01 1000 10	M50x1.5 Grå RAL 7001	30-38 mm	53	18	60

V.nr.	Gevind AG / Farve	Klemmeområde	H mm	GL mm	Nøgle mm
DK01 2000 01	M12x1.5 Lysegrå RAL 7035	3-6.5 mm	24	8	15
DK01 2000 02	M16x1.5 Lysegrå RAL 7035	4-8 mm	28	8	19
DK01 2000 03	M16x1.5 Lysegrå RAL 7035	5-10 mm	29	10	22
DK01 2000 04	M20x1.5 Lysegrå RAL 7035	6-12 mm	29	10	24
DK01 2000 05	M20x1.5 Lysegrå RAL 7035	4-10 mm	29	10	24
DK01 2000 06	M20x1.5 Lysegrå RAL 7035	10-14 mm	33	10	27
DK01 2000 07	M25x1.5 Lysegrå RAL 7035	13-18 mm	38	10	33
DK01 2000 08	M32x1.5 Lysegrå RAL 7035	18-25 mm	41	10	42
DK01 2000 09	M40x1.5 Lysegrå RAL 7035	22-32 mm	51	10	63
DK01 2000 10	M50x1.5 Lysegrå RAL 7035	30-38 mm	53	18	60

V.nr.	Gevind AG / Farve	Klemmeområde	H mm	GL mm	Nøgle mm
DK01 3000 01	M12x1.5 Sort RAL 9005	3-6.5 mm	24	8	15
DK01 3000 02	M16x1.5 Sort RAL 9005	4-8 mm	28	8	19
DK01 3000 03	M16x1.5 Sort RAL 9005	5-10 mm	29	10	22
DK01 3000 04	M20x1.5 Sort RAL 9005	6-12 mm	29	10	24
DK01 3000 05	M20x1.5 Sort RAL 9005	4-10 mm	29	10	24
DK01 3000 06	M20x1.5 Sort RAL 9005	10-14 mm	33	10	27
DK01 3000 07	M25x1.5 Sort RAL 9005	13-18 mm	38	10	33
DK01 3000 08	M32x1.5 Sort RAL 9005	18-25 mm	41	10	42
DK01 3000 09	M40x1.5 Sort RAL 9005	22-32 mm	51	10	63
DK01 3000 10	M50x1.5 Sort RAL 9005	30-38 mm	53	18	60

V.nr.	Gevind AG / Farve	Klemmeområde	H mm	GL mm	Nøgle mm
DK01 1100 01	M12x1.5 Grå RAL 7001 Lang	3-6.5 mm	24	8	15
DK01 1100 02	M16x1.5 Grå RAL 7001 Lang	4-8 mm	28	8	19
DK01 1100 03	M16x1.5 Grå RAL 7001 Lang	5-10 mm	29	15	22
DK01 1100 04	M20x1.5 Grå RAL 7001 Lang	6-12 mm	29	15	24
DK01 1100 06	M20x1.5 Grå RAL 7001 Lang	10-14 mm	33	15	27
DK01 1100 07	M25x1.5 Grå RAL 7001 Lang	13-18 mm	38	15	33
DK01 1100 08	M32x1.5 Grå RAL 7001 Lang	18-25 mm	41	18	42
DK01 1100 09	M40x1.5 Grå RAL 7001 Lang	22-32 mm	51	18	53

V.nr.	Gevind AG / Farve	Klemmeområde	H mm	GL mm	Nøgle mm
DK01 2100 01	M12x1.5 Lysegrå RAL 7035 Lang	3-6.5 mm	24	8	15
DK01 2100 02	M16x1.5 Lysegrå RAL 7035 Lang	4-8 mm	28	8	19
DK01 2100 03	M16x1.5 Lysegrå RAL 7035 Lang	5-10 mm	29	15	22
DK01 2100 04	M20x1.5 Lysegrå RAL 7035 Lang	6-12 mm	29	15	24
DK01 2100 06	M20x1.5 Lysegrå RAL 7035 Lang	10-14 mm	33	15	27
DK01 2100 07	M25x1.5 Lysegrå RAL 7035 Lang	13-18 mm	38	15	33
DK01 2100 08	M32x1.5 Lysegrå RAL 7035 Lang	18-25 mm	41	18	42
DK01 2100 09	M40x1.5 Lysegrå RAL 7035 Lang	22-32 mm	51	18	53

V.nr.	Gevind AG / Farve	Klemmeområde	H mm	GL mm	Nøgle mm
DK01 3100 01	M12x1.5 Sort RAL 9005 Lang	3-6.5 mm	24	8	15
DK01 3100 02	M16x1.5 Sort RAL 9005 Lang	4-8 mm	28	8	19
DK01 3100 03	M16x1.5 Sort RAL 9005 Lang	5-10 mm	29	15	22
DK01 3100 04	M20x1.5 Sort RAL 9005 Lang	6-12 mm	29	15	24
DK01 3100 06	M20x1.5 Sort RAL 9005 Lang	10-14 mm	33	15	27
DK01 3100 07	M25x1.5 Sort RAL 9005 Lang	13-18 mm	38	15	33
DK01 3100 08	M32x1.5 Sort RAL 9005 Lang	18-25 mm	41	18	42
DK01 3100 09	M40x1.5 Sort RAL 9005 Lang	22-32 mm	51	18	53

# Forskrutninger (plast)

V.nr.	Gevind AG / Farve	Klemmeområde	H mm	GL mm	Nøgle mm
DK01 1200 01	PG7 Grå RAL 7001	3-6.5 mm	24	8	15
DK01 1200 02	PG9 Grå RAL 7001	4-8 mm	28	8	19
DK01 1200 03	PG11 Grå RAL 7001	5-10 mm	29	8	22
DK01 1200 04	PG13.5 Grå RAL 7001	6-12 mm	29	9	24
DK01 1200 06	PG16 Grå RAL 7001	10-14 mm	33	9	27
DK01 1200 07	PG21 Grå RAL 7001	13-18 mm	38	11	33
DK01 1200 08	PG29 Grå RAL 7001	18-25 mm	41	11	42
DK01 1200 09	PG36 Grå RAL 7001	22-32 mm	51	13	53
DK01 1200 10	PG42 Grå RAL 7001	30-38 mm	53	13	60

V.nr.	Gevind AG / Farve	Klemmeområde	H mm	GL mm	Nøgle mm
DK01 2200 01	PG7 Lysegrå RAL 7035	3-6.5 mm	24	8	15
DK01 2200 02	PG9 Lysegrå RAL 7035	4-8 mm	28	8	19
DK01 2200 03	PG11 Lysegrå RAL 7035	5-10 mm	29	8	22
DK01 2200 04	PG13.5 Lysegrå RAL 7035	6-12 mm	29	9	24
DK01 2200 06	PG16 Lysegrå RAL 7035	10-14 mm	33	9	27
DK01 2200 07	PG21 Lysegrå RAL 7035	13-18 mm	38	11	33
DK01 2200 08	PG29 Lysegrå RAL 7035	18-25 mm	41	11	42
DK01 2200 09	PG36 Lysegrå RAL 7035	22-32 mm	51	13	53

V.nr.	Gevind AG / Farve	Klemmeområde	H mm	GL mm	Nøgle mm
DK01 3200 01	PG7 Sort RAL 9005	3-6.5 mm	24	8	15
DK01 3200 02	PG9 Sort RAL 9005	4-8 mm	28	8	19
DK01 3200 03	PG11 Sort RAL 9005	5-10 mm	29	8	22
DK01 3200 04	PG13.5 Sort RAL 9005	6-12 mm	29	9	24
DK01 3200 06	PG16 Sort RAL 9005	10-14 mm	33	9	27
DK01 3200 07	PG21 Sort RAL 9005	13-18 mm	38	11	33
DK01 3200 08	PG29 Sort RAL 9005	18-25 mm	41	11	42
DK01 3200 09	PG36 Sort RAL 9005	22-32 mm	51	13	53

# Plastforskruninger (multihul)

## Materiale

Hættemøtrik	Polyamid PA6 V2
Pakning	TPV tilpasset multikabel
Forskruningskrop	Polyamid PA6 V2
Gevind	Metrisk (EN 60423)
Tæthedegrad	IP68 - 5 bar
Temperaturområde	-30 °C +80 °C, 150 °C (kortvarigt)

## Egenskaber

Til multikabler

Vibrationsbeskyttet

UV-beständig

Enkel at samle

Halogenfri



V.nr.	Gevind AG / Farve	Huller: Antal x Ø	H mm	GL mm	Nøgle mm
DK01 2300 01	M16x1.5 Lysegrå RAL 7035	2 x 3 mm	28	8	19
DK01 2300 02	M16x1.5 Lysegrå RAL 7035	3 x 3 mm	28	8	19
DK01 2300 03	M16x1.5 Lysegrå RAL 7035	4 x 3 mm	28	8	19
DK01 2300 04	M16x1.5 Lysegrå RAL 7035	2 x 4 mm	28	8	19
DK01 2300 05	M16x1.5 Lysegrå RAL 7035	2 x 5 mm	28	8	19
DK01 2300 06	M16x1.5 Lysegrå RAL 7035	3 x 4 mm	28	8	19
DK01 2300 07	M16x1.5 Lysegrå RAL 7035	3 x 5 mm	28	8	19
DK01 2300 08	M20x1.5 Lysegrå RAL 7035	2 x 5 mm	29	10	24
DK01 2300 09	M20x1.5 Lysegrå RAL 7035	2 x 6 mm	29	10	24
DK01 2300 10	M20x1.5 Lysegrå RAL 7035	3 x 4 mm	29	10	24
DK01 2300 11	M20x1.5 Lysegrå RAL 7035	3 x 5 mm	29	10	24
DK01 2300 12	M20x1.5 Lysegrå RAL 7035	2 x 4 mm	29	10	24
DK01 2300 13	M20x1.5 Lysegrå RAL 7035	2 x 7 mm	29	10	24
DK01 2300 14	M20x1.5 Lysegrå RAL 7035	3 x 4 mm	29	10	24
DK01 2300 15	M20x1.5 Lysegrå RAL 7035	3 x 6 mm	29	10	24
DK01 2300 16	M20x1.5 Lysegrå RAL 7035	4 x 5 mm	29	10	24
DK01 2300 17	M25x1.5 Lysegrå RAL 7035	2 x 8 mm	38	10	33
DK01 2300 18	M25x1.5 Lysegrå RAL 7035	2 x 9 mm	38	10	33
DK01 2300 19	M25x1.5 Lysegrå RAL 7035	3 x 5 mm	38	10	33
DK01 2300 20	M25x1.5 Lysegrå RAL 7035	3 x 7 mm	38	10	33
DK01 2300 21	M25x1.5 Lysegrå RAL 7035	3 x 8 mm	38	10	33
DK01 2300 22	M25x1.5 Lysegrå RAL 7035	4 x 7 mm	38	10	33
DK01 2300 23	M25x1.5 Lysegrå RAL 7035	8 x 3 mm	38	10	33
DK01 2300 24	M25x1.5 Lysegrå RAL 7035	8 x 4 mm	38	10	33
DK01 2300 25	M32x1.5 Lysegrå RAL 7035	4 x 9 mm	41	10	42
DK01 2300 26	M32x1.5 Lysegrå RAL 7035	16 x 3 mm	41	10	42
DK01 2300 27	M40x1.5 Lysegrå RAL 7035	6 x 8 mm	51	10	63

# Plastforskruninger (spiral)

## Materiale

Hættemøtrik	Polyamid PA6 V2
Pakning	TPV
Forskruningskrop	Polyamid PA6 V2
O-ring	NBR (tilvalg)
Gevind	Metrisk (EN 60423)
Tæthedegrad	IP68
Temperaturområde	-30 °C +80 °C, 150 °C (kortvarigt)



## Egenskaber

Med spiraltop - beskytter mod kabelbuk.

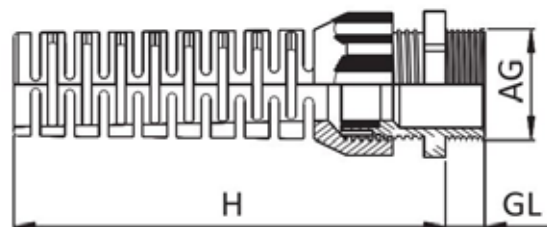
Til meget bevægelige kabler

Vibrationsbeskyttet

UV-beständig

Enkel at samle

Halogenfri



V.nr.	Gevind AG / Farve	Klemmeområde	H mm	GL mm	Nøgle mm
DK01 2400 01	M12x1.5 Lysegrå RAL 7035	3-6.5 mm	57	8	15
DK01 2400 02	M16x1.5 Lysegrå RAL 7035	4-8 mm	70	8	19
DK01 2400 03	M16x1.5 Lysegrå RAL 7035	5-10 mm	81	10	22
DK01 2400 04	M20x1.5 Lysegrå RAL 7035	6-12 mm	89	10	24
DK01 2400 05	M20x1.5 Lysegrå RAL 7035	10-14 mm	107	10	27
DK01 2400 06	M25x1.5 Lysegrå RAL 7035	3-18 mm	124	10	33

V.nr.	Gevind AG / Farve	Klemmeområde	H mm	GL mm	Nøgle mm
DK01 2400 07	M12x1.5 Lysegrå RAL 7035 Lang	3-6.5 mm	57	15	15
DK01 2400 08	M16x1.5 Lysegrå RAL 7035 Lang	5-10 mm	81	15	22
DK01 2400 09	M20x1.5 Lysegrå RAL 7035 Lang	6-12 mm	89	15	24
DK01 2400 10	M20x1.5 Lysegrå RAL 7035 Lang	10-14 mm	107	15	27
DK01 2400 11	M25x1.5 Lysegrå RAL 7035 Lang	13-18 mm	124	15	33



# Møtrikker (plast)

## Materiale

Hexagonal låsering	Polyimid PA6 V2 + 30% GF
Gevind	Metrisk (EN 60423) / PG (DIN 40430)
Temperaturområde	-20 °C +100 °C / -30 °C +150 °C (kortvarigt)

## Egenskaber

Tilspænding af plastforskruning

UV-beständig

Halogenfri



V.nr.	Gevind AG / Farve
DK01 3900 01	M12x1.5 Grå RAL 7001
DK01 3900 02	M16x1.5 Grå RAL 7001
DK01 3900 03	M20x1.5 Grå RAL 7001
DK01 3900 04	M25x1.5 Grå RAL 7001
DK01 3900 05	M32x1.5 Grå RAL 7001
DK01 3900 06	M40x1.5 Grå RAL 7001
DK01 3900 07	M50x1.5 Grå RAL 7001
DK01 3900 08	M63x1.5 Grå RAL 7001

V.nr.	Gevind AG / Farve
DK01 3900 09	M12x1.5 Lysegrå RAL 7035
DK01 3900 10	M16x1.5 Lysegrå RAL 7035
DK01 3900 11	M20x1.5 Lysegrå RAL 7035
DK01 3900 12	M25x1.5 Lysegrå RAL 7035
DK01 3900 13	M32x1.5 Lysegrå RAL 7035
DK01 3900 14	M40x1.5 Lysegrå RAL 7035
DK01 3900 15	M50x1.5 Lysegrå RAL 7035
DK01 3900 16	M63x1.5 Lysegrå RAL 7035

V.nr.	Gevind AG / Farve
DK01 3900 17	M12x1.5 Sort RAL 9005
DK01 3900 18	M16x1.5 Sort RAL 9005
DK01 3900 19	M20x1.5 Sort RAL 9005
DK01 3900 20	M25x1.5 Sort RAL 9005
DK01 3900 21	M32x1.5 Sort RAL 9005
DK01 3900 22	M40x1.5 Sort RAL 9005
DK01 3900 23	M50x1.5 Sort RAL 9005
DK01 3900 24	M63x1.5 Sort RAL 9005

V.nr.	Gevind AG / Farve
DK01 3900 25	PG7 Grå RAL 7001
DK01 3900 26	PG9 Grå RAL 7001
DK01 3900 27	PG11 Grå RAL 7001
DK01 3900 28	PG13.5 Grå RAL 7001
DK01 3900 29	PG16 Grå RAL 7001
DK01 3900 30	PG21 Grå RAL 7001
DK01 3900 31	PG29 Grå RAL 7001
DK01 3900 32	PG36 Grå RAL 7001
DK01 3900 33	PG42 Grå RAL 7001
DK01 3900 34	PG48 Grå RAL 7001

V.nr.	Gevind AG / Farve
DK01 3900 35	PG7 Lysegrå RAL 7035
DK01 3900 36	PG9 Lysegrå RAL 7035
DK01 3900 37	PG11 Lysegrå RAL 7035
DK01 3900 38	PG13.5 Lysegrå RAL 7035
DK01 3900 39	PG16 Lysegrå RAL 7035
DK01 3900 40	PG21 Lysegrå RAL 7035
DK01 3900 41	PG29 Lysegrå RAL 7035
DK01 3900 42	PG36 Lysegrå RAL 7035
DK01 3900 43	PG42 Lysegrå RAL 7035
DK01 3900 44	PG48 Lysegrå RAL 7035

V.nr.	Gevind AG / Farve
DK01 3900 45	PG7 Sort RAL 9005
DK01 3900 46	PG9 Sort RAL 9005
DK01 3900 47	PG11 Sort RAL 9005
DK01 3900 48	PG13.5 Sort RAL 9005
DK01 3900 49	PG16 Sort RAL 9005
DK01 3900 50	PG21 Sort RAL 9005
DK01 3900 51	PG29 Sort RAL 9005
DK01 3900 52	PG36 Sort RAL 9005
DK01 3900 53	PG42 Sort RAL 9005
DK01 3900 54	PG48 Sort RAL 9005

# Blændprop (plast)

## Materiale

Hættemøtrik	Polyamid PA6 V2
Pakning	NBR (på bestilling)
Gevind	Metrisk (EN 60423) / PG (DIN 40430)
Tæthedegrad	IP54 / IP68 (med o-ring)
Temperaturområde	-20 °C +100 °C / -30 °C +150 °C (kortvarigt)



## Egenskaber

Til ubrugte gevindhuller

Monteres med skruetrækker

UV-beständig

Halogenfri

V.nr.	Gevind AG / Farve
DK01 3300 01	M12 Grå RAL 7001
DK01 3300 02	M16 Grå RAL 7001
DK01 3300 03	M20 Grå RAL 7001
DK01 3300 04	M25 Grå RAL 7001
DK01 3300 05	M32 Grå RAL 7001

V.nr.	Gevind AG / Farve
DK01 3400 01	M12 Lysegrå RAL 7035
DK01 3400 02	M16 Lysegrå RAL 7035
DK01 3400 03	M20 Lysegrå RAL 7035
DK01 3400 04	M25 Lysegrå RAL 7035
DK01 3400 05	M32 Lysegrå RAL 7035
DK01 3400 06	M40 Lysegrå RAL 7035
DK01 3400 07	M50 Lysegrå RAL 7035

V.nr.	Gevind AG / Farve
DK01 3500 01	M12 Sort RAL 9005
DK01 3500 02	M16 Sort RAL 9005
DK01 3500 03	M20 Sort RAL 9005
DK01 3500 04	M25 Sort RAL 9005
DK01 3500 05	M32 Sort RAL 9005
DK01 3500 06	M40 Sort RAL 9005

V.nr.	Gevind AG / Farve
DK01 3600 01	PG7 Grå RAL 7001
DK01 3600 02	PG9 Grå RAL 7001
DK01 3600 03	PG11 Grå RAL 7001
DK01 3600 04	PG13.5 Grå RAL 7001
DK01 3600 05	PG16 Grå RAL 7001
DK01 3600 06	PG21 Grå RAL 7001

V.nr.	Gevind AG / Farve
DK01 3700 01	PG7 Lysegrå RAL 7035
DK01 3700 02	PG9 Lysegrå RAL 7035
DK01 3700 03	PG11 Lysegrå RAL 7035
DK01 3700 04	PG13.5 Lysegrå RAL 7035
DK01 3700 05	PG16 Lysegrå RAL 7035
DK01 3700 06	PG21 Lysegrå RAL 7035

V.nr.	Gevind AG / Farve
DK01 3800 01	PG7 Sort RAL 9005
DK01 3800 02	PG9 Sort RAL 9005
DK01 3800 03	PG11 Sort RAL 9005
DK01 3800 04	PG13.5 Sort RAL 9005
DK01 3800 05	PG16 Sort RAL 9005
DK01 3800 06	PG21 Sort RAL 9005

# O-ringe

## Materiale

O-ring	Nitrilgummi 70 shore A
Temperaturområde	-30 °C +100 °C



V.nr.	Gevind AG
DK03 2600 01	M12
DK03 2600 02	PG7
DK03 2600 03	PG9
DK03 2600 04	M16
DK03 2600 05	PG11
DK03 2600 06	M20/PG13.5
DK03 2600 07	PG16
DK03 2600 08	M25
DK03 2600 09	PG21
DK03 2600 10	M32
DK03 2600 11	M40
DK03 2600 12	PG36
DK03 2600 13	M50
DK03 2600 14	PG42
DK03 2600 15	M63

## Forskrninger til alle formål



Mangler du forskrninger til din elektromotor? Det er SynFlex garet til – blandt meget andet.

**SynFlex A/S, [info@synflex.dk](mailto:info@synflex.dk), Tlf.: +45-44-48-55-00**

# Metalforskrninger (standard)

## Materiale

Hættemøtrik	Messing, forniklet
Spændeindsats	Polyamid PA6 V2
Pakning	TPV
Forskruningskrop	Messing, forniklet
O-ring	NBR
Gevind	Metrisk (EN 60423) / PG (DIN 40430)
Tæthedegrad	IP68 - 5 bar
Temperaturområde	-20 °C +100 °C / -40 °C +150 °C (kortvarigt)

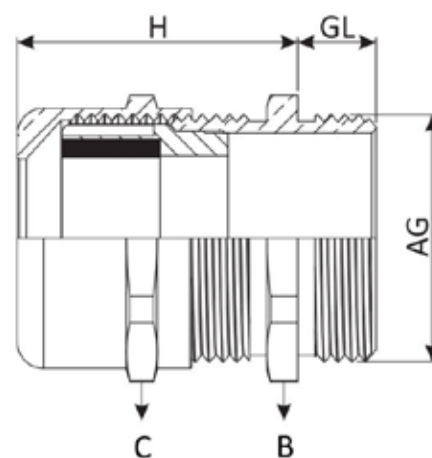


## Egenskaber

Enkel at samle

Versioner med langt gevind

Høj aflastningsevne



V.nr.	Gevind AG	Klemmeområde	H mm	GL mm	Nøgle B/C mm
DK02 1000 01	M12x1.5	3-6.5 mm	22	6	14 / 14
DK02 1000 02	M16x1.5	4-8 mm	23	7	18 / 17
DK02 1000 03	M20x1.5	4-10 mm	26,5	8	22 / 22
DK02 1000 03-1	M20x1.5	6-12 mm	26,5	8	22 / 22
DK02 1000 04	M25x1.5	10-14 mm	28	8	27 / 24
DK02 1000 05	M32x1.5	13-18 mm	31,5	9	34 / 30
DK02 1000 06	M40x1.5	18-25 mm	38	9	43 / 40
DK02 1000 07	M50x1.5	22-32 mm	43	9	55 / 50
DK02 1000 08	M63x1.5	34-44 mm	48	14	68 / 64

V.nr.	Gevind AG	Klemmeområde	H mm	GL mm	Nøgle B/C mm
DK02 1000 09	M12x1.5 Lang	3-6.5 mm	22	12	14 / 14
DK02 1000 10	M16x1.5 Lang	4-8 mm	23	12	18 / 17
DK02 1000 11	M20x1.5 Lang	4-10 mm	26,5	12	22 / 22
DK02 1000 12	M20x1.5 Lang	6-12 mm	26,5	12	22 / 22
DK02 1000 13	M25x1.5 Lang	10-14 mm	28	12	27 / 24
DK02 1000 14	M32x1.5 Lang	13-18 mm	31,5	14	34 / 30
DK02 1000 15	M40x1.5 Lang	18-25 mm	38	14	43 / 40
DK02 1000 16	M50x1.5 Lang	22-32 mm	43	14	55 / 50
DK02 1000 17	M63x1.5 Lang	33-44 mm	48	18	68 / 64

V.nr.	Gevind AG	Klemmeområde	H mm	GL mm	Nøgle mm
DK02 2000 01	PG7	3-6.5 mm	22	6	14
DK02 2000 02	PG9	4-8 mm	23	6	17
DK02 2000 03	PG11	5-10 mm	24,5	6	20
DK02 2000 04	PG13.5	6-12 mm	26,5	6,5	22
DK02 2000 05	PG16	10-14 mm	28	6,5	24
DK02 2000 06	PG21	13-18 mm	31,5	7	30
DK02 2000 07	PG29	18-25 mm	38	8	40
DK02 2000 08	PG36	22-32 mm	43	10	50
DK02 2000 09	PG42	30-38 mm	47	12	27
DK02 2000 10	PG48	33-44 mm	48	14	64

V.nr.	Gevind AG	Klemmeområde	H mm	GL mm	Nøgle mm
DK02 2000 11	PG7 Lang	3-6.5 mm	22	10	14
DK02 2000 12	PG9 Lang	4-8 mm	23	10	17
DK02 2000 13	PG11 Lang	5-10 mm	24,5	10	20
DK02 2000 14	PG13.5 Lang	6-12 mm	26,5	10	22
DK02 2000 14-1	PG13.5 Lang	4-10 mm	26,5	10	22
DK02 2000 15	PG16 Lang	10-14 mm	28	10	24
DK02 2000 16	PG21 Lang	13-18 mm	31,5	12	30
DK02 2000 17	PG29 Lang	18-25 mm	38	12	40
DK02 2000 18	PG36 Lang	22-32 mm	43	14	50
DK02 2000 21	PG42 Lang	30-38 mm	47	18	57
DK02 2000 22	PG48 Lang	33-44 mm	48	18	64

# Metalforskruninger (Ekstra langt gevind)

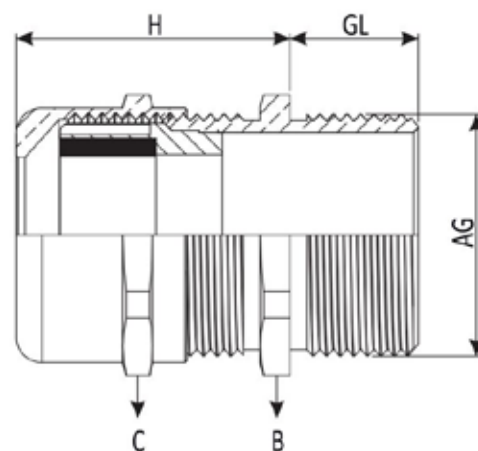
## Materiale

Hættemøtrik	Messing, forniklet
Spændeindsats	Polyamid PA6 V2
Pakning	TPV
Forskruningskrop	Messing, forniklet
O-ring	NBR
Gevind	Metrisk (EN 60423) / PG (DIN 40430)
Tæthedegrad	IP68 - 5 bar
Temperaturområde	-40 °C +100 °C



## Egenskaber

- Enkel at samle
- Høj aflastningsevne
- Halogenfri



V.nr.	Gevind AG	Klemmeområde	H mm	GL mm	Nøgle B/C mm
DK02 1000 38	M12x1.5	3-6.5 mm	22	25	14 / 14
DK02 1000 39	M16x1.5	4-8 mm	23	25	18 / 17
DK02 1000 40	M20x1.5	6-12 mm	26,5	25	22 / 22
DK02 1000 41	M25x1.5	10-14 mm	28	25	27 / 24
DK02 1000 42	M32x1.5	13-18 mm	31,5	25	34 / 30
DK02 1000 43	M40x1.5	18-25 mm	38	25	43 / 40

V.nr.	Gevind AG	Klemmeområde	H mm	GL mm	Nøgle mm
DK02 2000 38	PG7	3-6.5 mm	22	25	14
DK02 2000 39	PG9	4-8 mm	23	25	17
DK02 2000 40	PG11	5-10 mm	24,5	25	20
DK02 2000 41	PG13.5	6-12 mm	26,5	25	22
DK02 2000 42	PG16	10-14 mm	28	25	24
DK02 2000 43	PG21	13-18 mm	31,5	25	30
DK02 2000 44	PG29	18-25 mm	38	25	40

# Metalforskruninger (mini)

## Materiale

Hættemøtrik	Messing, forniklet
Pakning	TPV / Silicone / EPDM
Forskruningskrop	Messing, forniklet
O-ring	NBR / TPV / Silicone / EPDM
Gevind	Metrisk (EN 60423) / PG (DIN 40430)
Tæthedegrad	IP68 - 3 bar
Temperaturområde	-20 °C +100 °C / -40 °C +150 °C (kortvarigt)

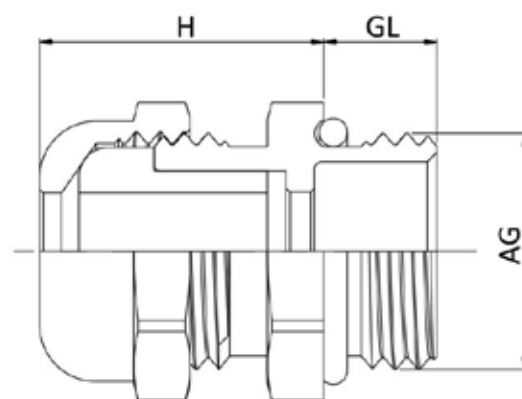


## Egenskaber

Enkel at samle

Ideelle til brug på steder med begrænset plads

Særligt brugt i belysning.



V.nr.	Gevind AG	Klemmeområde	H mm	GL mm	Nøgle mm
DK02 1100 01	M6x1.0	2-3 mm	10,5	6	8
DK02 1100 02	M8x1.25	3-5 mm	15	6	11
DK02 1100 03	M8x1.25	2-4 mm	15	6	15
DK02 1100 04	M10x1.5	4-6 mm	14,5	6	12
DK02 1100 05	M10x1.5	2-4 mm	15	6	14
DK02 1100 06	M10x1.5	3-6 mm	15	6	14
DK02 1100 07	M12x1.5	2-4 mm	15	6	14
DK02 1100 08	M12x1.5	3-6 mm	15	6	14

V.nr.	Gevind AG	Klemmeområde	H mm	GL mm	Nøgle mm
DK02 2100 01	PG7	2-4 mm	15	6	14
DK02 2100 02	PG7	2-6 mm	15	6	14
DK02 2100 03	PG9	4-6 mm	16,5	6	17
DK02 2100 04	PG9	6-8 mm	16,5	6	17

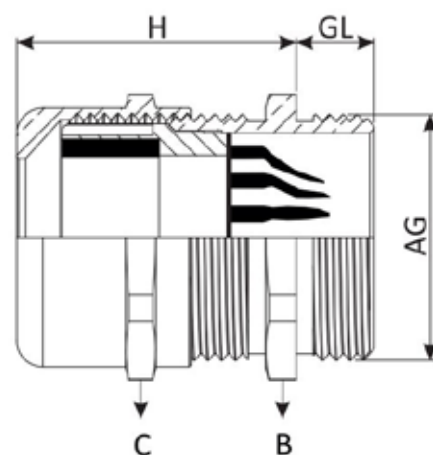
# Metalforskruninger (EMC)

## Materiale

Hættemøtrik	Messing, forniklet
Spændeindsats	Polyamid PA6 V2
Pakning	TPV
EMS fjeder	AISI301
Forskruningskrop	Messing, forniklet
O-ring	NBR
Gevind	Metrisk (EN 60423) / PG (DIN 40430)
Tæthedegrad	IP68 - 5 bar
Temperaturområde	-20 °C +100 °C / -40 °C +150 °C (kortvarigt)

## Egenskaber

- Enkel at samle
- Til skærmede kabler
- Velegnet til kabler med og uden indvendig kappe
- Høj ledeevne



V.nr.	Gevind AG	Klemmeområde	H mm	GL mm	Nøgle B/C mm
DK02 1300 01	M12x1.5	3-6.5 mm	22	6	14 / 14
DK02 1300 02	M16x1.5	4-8 mm	23	7	18 / 17
DK02 1300 03	M20x1.5	6-12 mm	26,5	8	22 / 22
DK02 1300 04	M25x1.5	10-14 mm	28	8	27 / 24
DK02 1300 05	M32x1.5	13-18 mm	31,5	9	36 / 30
DK02 1300 06	M40x1.5	18-25 mm	38	9	46 / 40
DK02 1300 07	M50x1.5	22-32 mm	43	9	55 / 50
DK02 1300 08	M63x1.5	34-44 mm	48	14	70 / 64
DK02 1300 09	M72x2	45-55 mm	58	20	90 / 90
DK02 1300 10	M80x2	60-70 mm	61	20	100 / 100

V.nr.	Gevind AG	Klemmeområde	H mm	GL mm	Nøgle mm
DK02 2300 01	PG7	3-6.5 mm	22	6	14
DK02 2300 02	PG9	4-8 mm	23	6	17
DK02 2300 03	PG11	5-10 mm	24,5	6	20
DK02 2300 04	PG13.5	6-12 mm	26,5	6,5	22
DK02 2300 05	PG16	10-14 mm	28	6,5	24
DK02 2300 06	PG21	13-18 mm	31,5	7	30
DK02 2300 07	PG29	18-25 mm	38	8	40
DK02 2300 08	PG36	22-32 mm	43	10	50
DK02 2300 09	PG42	30-38 mm	47	12	57



# Metalforskrninger (rustfri)

## Materiale

Hættemøtrik	Rustfrit stål (1.4305/AIS1303 - 1.4404/ AIS316L)
Spændeindsats	Polyamid PA6 V2
Pakning	TPV
Forskruningskrop	Rustfrit stål (1.4305/AIS1303 - 1.4404/ AIS316L)
O-ring	NBR
Gevind	Metrisk (EN 60423) / PG (DIN 40430)
Tæthedegrad	IP68 - 5 bar
Temperaturområde	-40 °C +100 °C

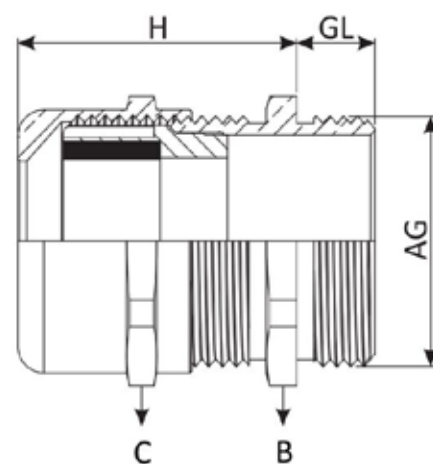
## Egenskaber

Modstandsdygtig overfor korrosion

Glat overflade sikrer nem rengøring

Industrier: Fødevarer, pharmaceutisk, on/of-shore

Halogenfri



V.nr.	Gevind AG	Klemmeområde	H mm	GL mm	Nøgle B/C mm
DK02 1200 01	M12x1.5	3-6.5 mm	22	6	14 / 14
DK02 1200 02	M16x1.5	4-8 mm	23	7	18 / 17
DK02 1200 03	M20x1.5	6-12 mm	26,5	8	22 / 22
DK02 1200 03-1	M20x1.5	4-10 mm	26,5	8	22 / 22
DK02 1200 04	M25x1.5	10-14 mm	28	8	27 / 24
DK02 1200 05	M32x1.5	13-18 mm	31,5	9	36 / 30
DK02 1200 06	M40x1.5	18-25 mm	38	9	46 / 40
DK02 1200 07	M50x1.5	22-32 mm	43	9	55 / 50
DK02 1200 08	M63x1.5	34-44 mm	48	14	70 / 64

V.nr.	Gevind AG	Klemmeområde	H mm	GL mm	Nøgle mm
DK02 2200 01	PG7	3-6.5 mm	22	6	14
DK02 2200 02	PG9	4-8 mm	23	6	17
DK02 2200 03	PG11	5-10 mm	24,5	6	22
DK02 2200 04	PG13.5	6-12 mm	26,5	6,5	22
DK02 2200 05	PG16	10-14 mm	28	6,5	24
DK02 2200 06	PG21	13-18 mm	31,5	7	30
DK02 2200 07	PG29	18-25 mm	38	8	41
DK02 2200 08	PG36	22-32 mm	43	10	50
DK02 2200 09	PG42	30-38 mm	47	12	60
DK02 2200 10	PG48	34-44 mm	48	14	65

# Møtrikker (metal)

## Materiale

Hexagonal Møtrik      Messing, forniklet

Gevind      Metrisk (EN 60423) / PG (DIN 40430)

Temperaturområde      -60 °C +200 °C

## Egenskaber

Tilspænding af metalforskruing (standard)



V.nr.	Gevind AG	Nøgle mm
DK03 2100 01	M12	15
DK03 2100 02	M16	19
DK03 2100 03	M20	24
DK03 2100 04	M25	30
DK03 2100 05	M32	36
DK03 2100 06	M40	45
DK03 2100 07	M50	55
DK03 2100 08	M63	68

V.nr.	Gevind AG	Nøgle mm
DK03 2200 01	PG7	15
DK03 2200 02	PG9	18
DK03 2200 03	PG11	21
DK03 2200 04	PG13.5	23
DK03 2200 05	PG16	26
DK03 2200 06	PG21	32
DK03 2200 07	PG29	40
DK03 2200 08	PG36	50
DK03 2200 09	PG42	60
DK03 2200 10	PG48	64

# Møtrikker (EMC)

## Materiale

Hexagonal Møtrik                      Messing, forniklet

Gevind                                      Metrisk (EN 60423) / PG (DIN 40430)

Temperaturområde                      -60 °C +200 °C

## Egenskaber

Tilspænding af EMC metalforskruning



V.nr.	Gevind AG	Nøgle mm
DK03 3000 01	M12x1.5	15
DK03 3000 02	M16x1.5	19
DK03 3000 03	M20x1.5	24
DK03 3000 04	M25x1.5	30
DK03 3000 05	M32x1.5	36
DK03 3000 06	M40x1.5	45
DK03 3000 07	M50x1.5	55
DK03 3000 08	M63x1.5	70
DK03 3000 09	M75x1,5	85

V.nr.	Gevind AG	Nøgle mm
DK03 4000 01	PG7	15
DK03 4000 02	PG9	18
DK03 4000 03	PG11	21
DK03 4000 04	PG13.5	23
DK03 4000 05	PG16	26
DK03 4000 06	PG21	32
DK03 4000 07	PG29	40
DK03 4000 08	PG36	50
DK03 4000 09	PG42	60
DK03 4000 10	PG48	65

# Møtrikker (rustfri)

## Materiale

Hexagonal Møtrik      Rustfrit stål (1.4305/AIS1303 - 1.4404/  
AIS316L)

Gevind      Metrisk (EN 60423) / PG (DIN 40430)

Temperaturområde      -40 °C +100 °C

## Egenskaber

Tilspænding af rustfri stålforskruning



V.nr.	Gevind AG	Nøgle mm
DK03 5000 01	M12x1.5	15
DK03 5000 02	M16x1.5	19
DK03 5000 03	M20x1.5	24
DK03 5000 04	M25x1.5	30
DK03 5000 05	M32x1.5	36
DK03 5000 06	M40x1.5	45
DK03 5000 07	M50x1.5	55
DK03 5000 08	M63x1.5	70

V.nr.	Gevind AG	Nøgle mm
DK03 5000 14	PG7	15
DK03 5000 15	PG9	18
DK03 5000 16	PG11	21
DK03 5000 17	PG13.5	24
DK03 5000 18	PG16	27
DK03 5000 19	PG21	32
DK03 5000 20	PG29	41
DK03 5000 21	PG36	50

# Blændpropper (metal)

## Materiale

Skrueprop	Messing, forniklet
O-ring	NBR
Gevind	Metrisk (EN 60423) / PG (DIN 40430)
Tæthedegrad	IP68
Temperaturområde	-40 °C +100 °C

## Egenskaber

Til ubrugte gevindhuller

Monteres med skruetrækker



V.nr.	Gevind AG
DK03 2300 01	M12
DK03 2300 02	M16
DK03 2300 03	M20
DK03 2300 04	M25
DK03 2300 05	M32
DK03 2300 06	M40
DK03 2300 07	M50

V.nr.	Gevind AG
DK03 2400 01	PG7
DK03 2400 02	PG9
DK03 2400 03	PG11
DK03 2400 04	PG13.5
DK03 2400 05	PG16
DK03 2400 06	PG21
DK03 2400 07	PG29
DK03 2400 08	PG36
DK03 2400 09	PG42
DK03 2400 10	PG48

# Reduceringsringe (metal)

## Materiale

Hexagonal låsering	Messing, forniklet
O-ring	NBR
Gevind	Metrisk (EN 60423) / PG (DIN 40430)
Tæthedegrad	IP68
Temperaturområde	-40 °C +100 °C



## Egenskaber

Reducerer et eksisterende gevindhul til en mindre forskrning.

V.nr.	Gevind AG
DK03 2500 01	M16 til M12
DK03 2500 02	M20 til M12
DK03 2500 03	M20 til M16
DK03 2500 04	M25 til M16
DK03 2500 05	M25 til M20
DK03 2500 06	M32 til M16
DK03 2500 07	M32 til M20
DK03 2500 08	M32 til M25
DK03 2500 09	M40 til M20
DK03 2500 10	M40 til M25
DK03 2500 11	M40 til M32
DK03 2500 12	M50 til M25
DK03 2500 13	M50 til M32
DK03 2500 14	M50 til M40

V.nr.	Gevind AG
DK03 2500 18	P9 til P7
DK03 2500 19	P11 til P7
DK03 2500 20	P11 til P9
DK03 2500 21	P13.5 til P9
DK03 2500 22	P13.5 til P11
DK03 2500 23	P16 til P9
DK03 2500 24	P16 til P11
DK03 2500 25	P16 til P13.5
DK03 2500 26	P21 til P11
DK03 2500 27	P21 til P13.5
DK03 2500 28	P21 til P16

# Forøgelsesringe (metal)

## Materiale

Hexagonal Møtrik	Messing, forniklet
O-ring	NBR
Gevind	Metrisk (EN 60423) / PG (DIN 40430)
Tæthedegrad	IP68
Temperaturområde	-40 °C +100 °C



## Egenskaber

Forøger et eksisterende gevindhul til en større forskruning.

V.nr.	Gevind AG
DK03 2500 37	M12 til M16
DK03 2500 38	M16 til M20
DK03 2500 39	M20 til M25
DK03 2500 40	M25 til M32
DK03 2500 41	M32 til M40
DK03 2500 42	M40 til M50
DK03 2500 43	M50 til M63

V.nr.	Gevind AG
DK03 2500 44	P7 til P9
DK03 2500 45	P9 til P11
DK03 2500 46	P11 til P13.5
DK03 2500 47	P13.5 til P16
DK03 2500 48	P16 til P21
DK03 2500 49	P21 til P29
DK03 2500 50	P29 til P36
DK03 2500 51	P36 til P42
DK03 2500 52	P42 til P48

# Adaptore (metal)

## Materiale

Hexagonal Møtrik	Messing, forniklet
O-ring	NBR
Gevind	Metrisk (EN 60423) / PG (DIN 40430)
Tæthedegrad	IP68
Temperaturområde	-40 °C +100 °C



## Egenskaber

Adapter fra metrisk udvendigt gevind til PG indvendig gevind.  
Gør det muligt at bruge PG dele i et metrisk gevind.

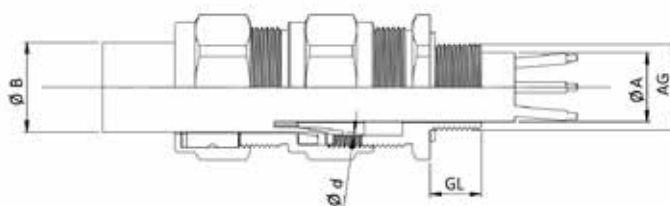
V.nr.	Gevind AG
DK03 2500 53	UDV M12x1,5 til INDV PG7
DK03 2500 54	UDV M12x1,5 til INDV PG9
DK03 2500 55	UDV M16x1,5 til INDV PG11
DK03 2500 56	UDV M20x1,5 til INDV PG11
DK03 2500 57	UDV M20x1,5 til INDV PG13.5
DK03 2500 58	UDV M25x1,5 til INDV PG16
DK03 2500 59	UDV M25x1,5 til INDV PG21
DK03 2500 60	UDV M32x1,5 til INDV PG29
DK03 2500 61	UDV M40x1,5 til INDV PG29

V.nr.	Gevind AG
DK03 2500 65	UDV PG7 til INDV M12x1,5
DK03 2500 66	UDV PG9 til INDV M16x1,5
DK03 2500 67	UDV PG11 til INDV M16x1,5
DK03 2500 68	UDV PG13.5 til INDV M20x1,5
DK03 2500 69	UDV PG16 til INDV M20x1,5
DK03 2500 70	UDV PG16 til INDV M25x1,5
DK03 2500 71	UDV PG21 til INDV M25x1,5
DK03 2500 72	UDV PG21 til INDV M32x1,5
DK03 2500 73	UDV PG29 til INDV M40x1,5



# Metalforskruing ATEX ETNA-serien

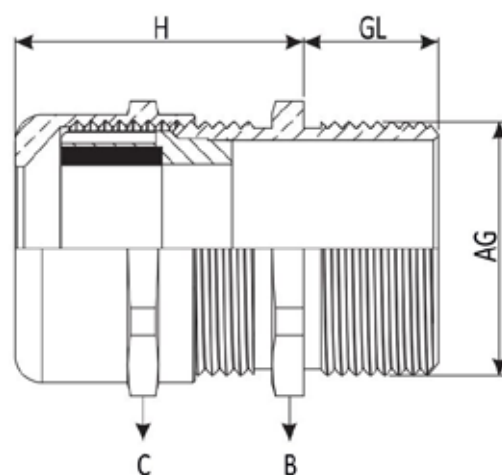
<b>Type</b>	Armeret Ex-forskruing med dobbelt tilspænding
Beskyttelseskode	II 2G Exd/e IIC Gb II 1D Ex ta IIIC Da I M2 Exd/e I Mb
Gevind:	Metrisk, PG, NPT
Certifikat	IEP 14 ATEX 0216U
Materiale	MS58 messing med eller uden nikkelbelagt rustfrit stål AISI303 / 316L / Aluminium
Standarder	EN 60079-0:2009, 60079-1:2007, 60079-31:2009
Tæthedegrad	EN 60529 IP66 / 68
Temperatur	-30 °C +120 °C NBR : -40 °C +100 °C NEO-PRENE : -60 °C +180 °C SILICONE : -30 °C +100 °C TPE/V
Anvendelsesområder	ZONE1, ZONE2, ZONE21, ZONE22 Gas Group IIA, IIB, IIC
Kabeltype	Armerede



V.nr.	Gevind AG metrisk	Klemmeområde	Ød (Armering) mm	GL mm	Nøgle mm
DK05 1200 01XX	M16x1.5	A(3.1-8.6) B(6.1-13.2)	0.8-1.0	15	24
DK05 1200 02XX	M20ss x1.5	A(3.1-8.6) B(6.1-13.2)	0.8-1.0	15	24
DK05 1200 03XX	M20s x1.5	A(6.1-11.6) B(9.5-15.9)	0.8-1.25	15	24
DK05 1200 04XX	M20 x1.5	A(6.5-13.9) B(12.5-20.9)	0.8-1.25	15	30
DK05 1200 05XX	M25s x1.5	A(11.1-19.9) B(14-22)	1.25-1.60	15	38
DK05 1200 06XX	M25 x1.5	A(11.1-19.9) B(18.2-26.2)	1.25-1.60	15	38
DK05 1200 07XX	M32 x1.5	A(18.2-26.2) B(23.7-33.8)	1.6-2.0	15	45
DK05 1200 08XX	M40 x1.5	A(23.7-33.9) B(27.9-40.4)	1.6-2.0	15	55
DK05 1200 09XX	M50s x1.5	A(29.5-38.1) B(35.2-46.7)	2.0-2.5	15	60
DK05 1200 10XX	M50 x1.5	A(35.6-44) B(40.4-53.1)	2.0-2.5	15	70
DK05 1200 11XX	M63s x1.5	A(40.1-49.9) B(45.6-59.4)	2.0-2.5	15	75
DK05 1200 12XX	M63 x1.5	A(47.2-55.9) B(54.6-65.9)	2.0-2.5	15	80
DK05 1200 13XX	M75s x1.5	A(52.8-61.9) B(59-72.1)	2.0-2.5	15	90
DK05 1200 14XX	M75 x1.5	A(59.1-67.9) B(66.7-78.5)	2.5-3.0	15	100
DK05 1200 15XX	M90x2	A(66.6-79.9) B(76.2-90.4)	3.0-3.5	15	115
DK05 1200 16XX	M100x2	A(76-90) B(86.1-101.5)	3.15-4.0	15	123
DK05 1200 17XX	M115x2	A(86-97.9) B(101.5-110.3)	3.15-4.0	15	133
DK05 1200 18XX	M130x2	A(97-114.9) B(114.2-123.3)	3.15-4.0	15	146

# Metalforskruning ATEX MERAPI-serien

<b>Type</b>	Ikke-armeret Ex-forskruning
Beskyttelseskode	II 2G Exd/e IIC Gb II 1D Ex ta IIIC Da I M2 Exd/e I Mb
Gevind:	Metrisk, PG, NPT
Certifikat	IEP 14 ATEX 0217U
Materiale	MS58 messing med eller uden nikkelbelagt rustfrit stål AISI303 / 316L / Aluminium
Standarder	EN 60079-0:2009, 60079-1:2007, 60079- 31:2009
Tæthedegrad	EN 60529 IP66 / 68
Temperatur	-30 °C +120 °C NBR : -40 °C +100 °C NEO- PRENE : -60 °C +180 °C SILICONE : -30 °C +100 °C TPE/V
Anvendelsesområder	ZONE1, ZONE2, ZONE21, ZONE22 Gas Group IIA, IIB, IIC
Kabeltype	Ikke-armerede



V.nr.	Gevind AG metrisk	Klemmeområde	GL mm min.	Nøgle B/C mm
DK05 1000 01XX	Exd M12x1.5	3-6.5mm	15	14 / 14
DK05 1000 02XX	Exd M16x1.5	4-8mm	15	18 / 17
DK05 1000 03XX	Exd M20x1.5	6-12mm	15	22 / 22
DK05 1000 04XX	Exd M25x1.5	10-14mm	15	27 / 24
DK05 1000 05XX	Exd M25x1.5	13-18mm	15	30 / 30
DK05 1000 06XX	Exd M32x1.5	13-18mm	15	34 / 30
DK05 1000 07XX	Exd M40x1.5	18-25mm	15	43 / 40
DK05 1000 08XX	Exd M50x1.5	22-32mm	15	55 / 50
DK05 1000 09XX	Exd M63x1.5	33-44mm	15	68 / 64
DK05 1000 10XX	Exd M63x1.5	45-50mm	15	70 / 75
DK05 1000 11XX	Exd M75x1.5	45-55mm	15	85 / 90
DK05 1000 12XX	Exd M75x1.5	50-63mm	20	90 / 90
DK05 1000 13XX	Exd M80x2	50-63mm	20	90 / 90
DK05 1000 14XX	Exd M90x2	60-70mm	20	100 / 100

V.nr.	Gevind AG metrisk	Klemmeområde	GL mm min.	Nøgle B/C mm
DK05 1100 01XX	Exe M12x1.5	3-6,5mm	6	14 / 14
DK05 1100 02XX	Exe M16x1.5	4-8mm	7	18 / 17
DK05 1100 03XX	Exe M20x1.5	6-12mm	8	22 / 22
DK05 1100 04XX	Exe M25x1.5	10-14mm	8	27 / 24
DK05 1100 05XX	Exe M25x1.5	13-18mm	8	30 / 30
DK05 1100 06XX	Exe M32x1.5	13-18mm	9	34 / 30
DK05 1100 07XX	Exe M40x1.5	18-25mm	9	43 / 40
DK05 1100 08XX	Exe M50x1.5	22-32mm	9	55 / 50
DK05 1100 09XX	Exe M63x1.5	33-44mm	14	68 / 64
DK05 1100 10XX	Exe M63x1.5	45-50mm	15	70 / 75
DK05 1100 11XX	Exe M75x1.5	45-55mm	15	85 / 90
DK05 1100 12XX	Exe M75x1.5	50-63mm	20	90 / 90
DK05 1100 13XX	Exe M80x2	50-63mm	20	90 / 90
DK05 1100 14XX	Exe M90x2	60-70mm	20	100 / 100

## Specialkabler

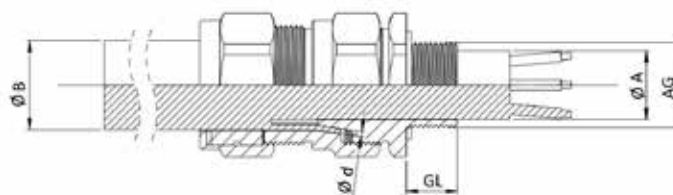


Mangler du specielle kabler til dine forskruninger? Det hjælper SynFlex også gerne med.

**SynFlex A/S, [info@synflex.dk](mailto:info@synflex.dk), Tlf.: +45-44-48-55-00**

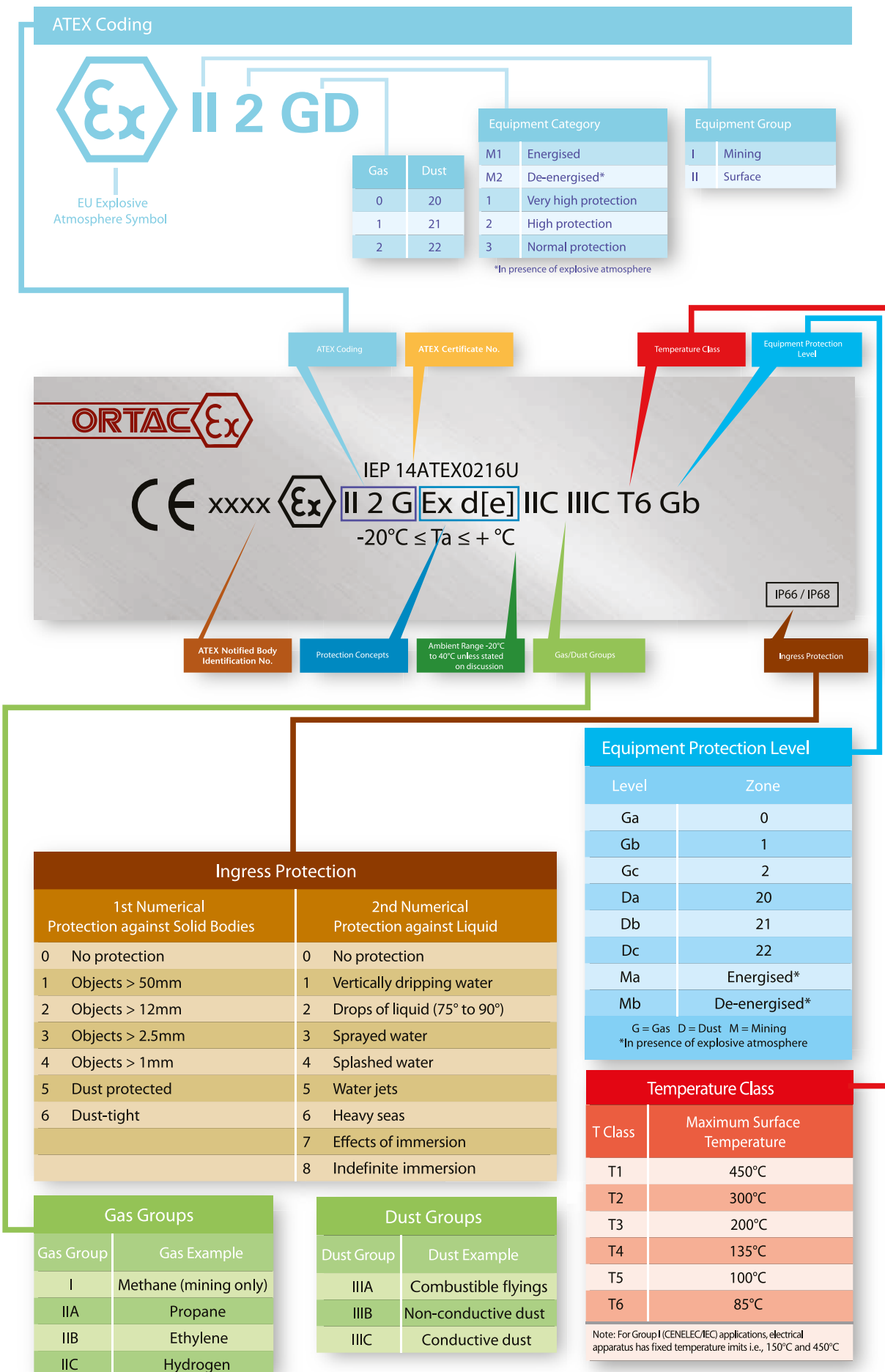
# Metalforskruing ATEX COLIMA-serien

<b>Type</b>	Armeret Ex-forskruing med enkelt tilspænding
Beskyttelseskode	II 2G Exd/e IIC Gb II 1D Ex ta IIIC Da I M2 Exd/e I Mb
Gevind:	Metrisk, PG, NPT
Certifikat	IEP 14 ATEX 0215U
Materiale	MS58 messing med eller uden nikkelbelagt rustfrit stål AISI303 / 316L / Aluminium
Standarder	EN 60079-0:2009, 60079-1:2007, 60079-31:2009
Tæthedegrad	EN 60529 IP66 / 68
Temperatur	-30 °C +120 °C NBR : -40 °C +100 °C NEO-PRENE : -60 °C +180 °C SILICONE : -30 °C +100 °C TPE/V
Anvendelsesområder	ZONE1, ZONE2, ZONE21, ZONE22 Gas Group IIA, IIB, IIC
Kabeltype	Armerede



V.nr.	Gevind AG	Klemmeområde	Ød (Armering) mm	GL mm	Nøgle mm
DK05 1300 01XX	M16x1.5	A(8.6) B(6.1-13.2)	0.8-1.0	15	24
DK05 1300 02XX	M20ssx1.5	A(8.6) B(6.1-13.2)	0.8-1.0	15	24
DK05 1300 03XX	M20sx1.5	A(11.6) B(9.5-15.9)	0.8-1.25	15	24
DK05 1300 04XX	M20x1.5	A(13.9) B(12.5-20.9)	0.8-1.25	15	30
DK05 1300 05XX	M25sx1.5	A(19.9) B(14-22)	1.25-1.60	15	38
DK05 1300 06XX	M25x1.5	A(19.9) B(18,2-26,2)	1.25-1.60	15	38
DK05 1300 07XX	M32x1.5	A(26,2) B(23,7-33,9)	1.6-2.0	15	45
DK05 1300 08XX	M40x1.5	A(33,9) B(27,9-40,4)	1.6-2.0	15	55

# ATEX Certification Definitions



In addition to the company-specific product ranges of SHWire, SynFlex and IsoTek, the SynFlex Group offers all customers interdisciplinary services to which they have access at all times.

You can take advantage of these Group-wide services internationally at any time in all the SynFlex locations in Europe, Asia, Turkey and beyond.

**SynFlex Group and UL –  
A strong partnership**

As the first test laboratory in Europe to participate in the UL Third Party Test Data Program, the SynLab® carries out all the tests required for the enhancement and new configuration of an EIS.

The objective of this cooperation is to support customers in new approval, enhancement or adaptation of existing UL systems.

**The SynLab® test laboratory –  
Comprehensive testing services**

The SynFlex Group test laboratories at the SynFlex locations in Blomberg and Shanghai, and at headquarters of SHWire in Lügde are known for their variety of thermal, mechanical, chemical and electrical testing procedures.

The SynLab® is regularly inspected by UL, thus confirming its competence. The qualification is achieved by UL audits performed in our laboratory according to international and national standards, in particular the standard UL 1446 “Systems of Insulating Materials General”. Due to its memberships in expert committees SynFlex is involved in change and validation processes of norms and standards. Customers thus benefit from optimal project processing and a state-of-the-art laboratory that can carry out short or long-term tests according to UL 1446 and IEC standards or customer-specific tests for systems or materials.

**SynServ – services of the SynFlex Group  
Logistics competence**

Rapid and reliable availability of goods is the core objective of logistics in the SynFlex Group. From Blomberg, we supply our logistics and production plants of our subsidiaries and affiliates worldwide. Moreover, the complete logistics of SHWire are handled via the logistics center at the Blomberg plant.

**Metal trading**

Fluctuating volumes of demand, volatile commodity exchange prices and the necessity of a reliable basis for calculation are realities that are extremely difficult to reconcile when dealing with metals. To provide you, as a customer and partner of SynFlex Group, with greater certainty, not only commercially but also organizationally, we offer you several services, for example copper hedging, alongside the material supply of copper and aluminum.

**Product management**

The product management of the SynFlex Group provides you with competent support in the development, optimization and implementation of new ideas. We calculate, test and certify materials, components, structures, products or production processes. The technical and economic know-how of our product managers bridges the gap between research and market-driven products.



### **SynFlex International**

The network of the SynFlex Group provides its customers with consistent quality of the service and products, goods availability and professional advice. We have production and logistics capacities at every location in Europe, Asia and Turkey. Thanks to our extensive sales network, we are also active in countries where we do not have a site, and we can provide individual advice there.

#### **SynFlex Scandinavia**

With our location in Copenhagen, we deliver to all of Scandinavia and parts of the Baltic countries.

#### **SynFlex France**

With our location in Paris, we supply France, the southern countries of Spain and Portugal, as well as North Africa.

#### **SynFlex Italy**

With our location in Bologna, we deliver to customers in Italy and to neighboring countries in the Eastern Mediterranean region.

#### **SynFlex Austria**

With our location in Vienna, in addition to covering the Austrian market, we also cover the entire Eastern European region from the Czech Republic to Albania, and all the way to Ukraine.

#### **SynFlex Poland**

With our location in Warsaw, we deliver to customers in Poland, the southern Baltic countries, all the way to Belarus.

#### **SynFlex Turkey**

With our location in Istanbul, we supply customers in Turkey. At the same time, this location serves as a gateway to the Caucasus and the Middle East.

#### **SynFlex China**

With our location in Shanghai, we serve the vast Chinese market, along with all neighboring countries in Central, Southern and Eastern Asia.

At highest level.  
The complete **SynFlex** product range.

## Winding

**Premium Winding Wires**  
SHWire

**Winding Wires**  
SynWire

**Litz & Special Wires**  
SynWire WW

**Copper &  
Aluminium Foils**  
SynShield®

## Insulate

**Insulating Materials**  
SynTherm®

**Electrical Adhesives Tapes**  
SynTape®-Intertape®-Isotape®

**Electrical Insulating  
Sleeving**  
SynSleeve

**Resins & Varnishes**  
SynChem

**Stamped & Shaped  
Components**  
SynPrep

**Wrapping Tapes**  
SynWrap

## Connect & Equip

**Connecting Cables &  
Transformer Terminals**  
SynCon®

**Temperature Monitoring**  
SynTemp®

**FRP Profiles**  
SynProf

**Special Components &  
Accessoires**  
SynParts

## SynFlex Group

**Laboratory Services &  
UL Services acc. to 1446**  
SynLab®

**Consulting & Services**  
SynServ

**SynFlex International**

Common Goal – Joint Progress:  
The Resource of Power.



Insulation Systems, [www.synflex.com](http://www.synflex.com)



Magnet Wires, [www.sh-wire.de](http://www.sh-wire.de)



Electric Insulation, [www.isotek-gmbh.de](http://www.isotek-gmbh.de)