

Scanvaegt ProCheck SC500 Checkvåg

The new checkweigher generation

**FÖRBÄTTRAR
PRODUKTKVALITETEN,
LÖNSAMHETEN OCH
DITT VARUMÄRKE**



ProCheck SC500 är en äkta universalsmaskin som kan hantera en rad olika uppgifter, inklusive viktkontroll, sortering, e-vägning, fyllningskontroll och metalldetektering.

Optimerar produktkvaliteten och ökar produktionseffektiviteten

SNABB HANTERING OCH ENKEL BORTTAGNING AV TRANSPORTBAND

Genom att vrida på ett handtag frigörs bandet och kan då enkelt tas bort helt från transportområdet för noggrann rengöring.



ProCheck SC500 är tillgänglig med olika bandmått, vilket gör det möjligt att hantera flera till exempel påsar, glas, lådor och burkar.

ProCheck SC 500 är baserad på beprövad vägningsteknologi och är en effektiv lösning för viktkontroll, sortering, e-vägning, metalldetektering och datafångst.

ProCheck SC500 kontrollerar automatiskt alla produkter och matar ut de som väger för lite eller för mycket, vilket garanterar maximal produktkvalitet och säkrar företagets anseende.

Exakt, driftsäker och mångsidig

ProCheck SC500 kännetecknas av att vara extremt snabb – upp till 250 produkter per minut – flexibel, exakt och enkel att rengöra.

Kompakt och flexibel design

Checkvågens kompakta design och transportörens enkla höjdjustering gör att maskinen enkelt kan integreras i befintliga förpackningslinjer.



Policeman

ProCheck SC500 väger produkterna och kontrollerar att de är i enlighet med fördefinierade viktbegränsningar.

E-vägning

ProCheck SC500 räknar ihop vikt och antal i ett parti under produktion, kontrollerar att totalsumman är i enlighet med mätinstrumentdirektivets medelvärde och matar ut produkter som annars kan resultera i att hela partiet kasseras.

Viktsortering

ProCheck SC500 kan anpassas till olika produktstorlekar och sortera produkterna i upp till åtta viktgrupper.

Reglering av fyllningsprocess

ProCheck SC500 kan reglera den mängd som levereras från en fyllningsmaskin, till exempel en multivåg, skärmaskin eller köttkvarn.

Metalldetektering

ProCheck SC500 är tillgänglig med integrerad metalldetektor som inspekterar produkterna och matar ut de som är metallförorenade.

SC500 med metalldetektor



produktstorlekar och förpackningstyper,

Den innovativa designen på ProCheck SC500 omfattar flera kraftfulla funktioner

Intelligent utsortering och dataregistrering

Uppsamlingsbehållaren har sensorer som registrerar utsortering och full behållare, samt reglerar tryckluftstillförseln. I händelse av fel skickas ett larm till användaren. Felinformationen registreras för spårbar rapportering. Som alternativ är maskinen även tillgänglig med kompletta stormarknadsspecifikationer.

Individuellt anpassad utsortering säkrar skonsam produkthantering

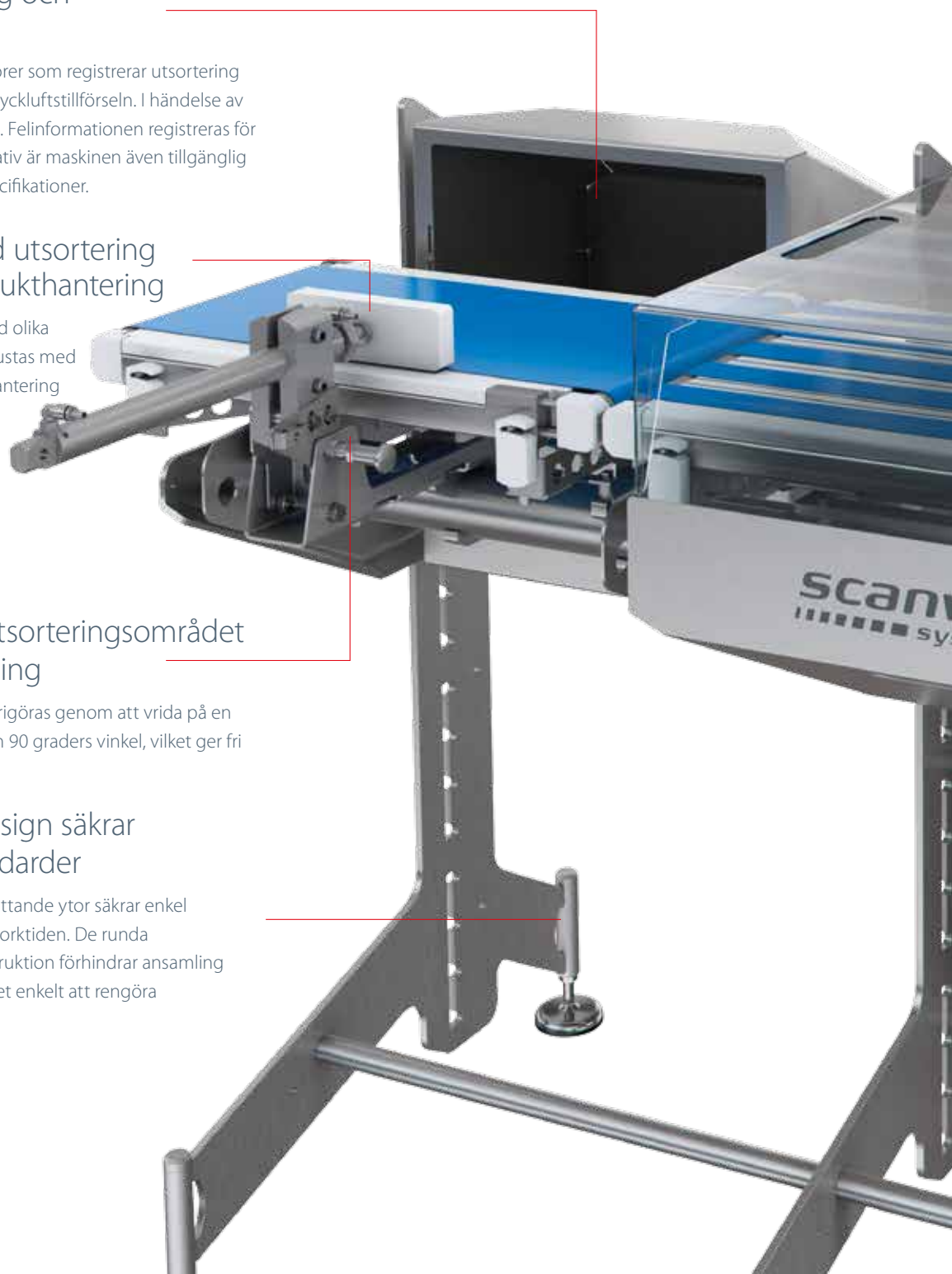
ProCheck SC500 är tillgänglig med olika utsorteringsmetoder och kan utrustas med den bästa metoden för varsam hantering av produkterna för att på så sätt undvika skadade produkter och säkra en effektiv drift.

Enkel hantering av utsorteringsområdet för noggrann rengöring

Utsorteringsområdet kan enkelt frigöras genom att vrida på en skruv och sedan vinklas nedåt i en 90 graders vinkel, vilket ger fri åtkomst till transportband.

Rengöringsvänlig design säkrar optimala hygienstandarder

Den innovativa designen med sluttande ytor säkrar enkel avrinning och minskar på så sätt torktiden. De runda rörprofilerna och en öppen konstruktion förhindrar ansamling av smuts och bakterier och gör det enkelt att rengöra kontrollvågen.





ANVÄNDARVÄNLIGT GRÄNSSNITT MED LOGISKA MENYER

Den stora pekskärmen på 15 tum med logiska menyer vägleder användaren med enkla kommandon och säkrar snabb, enkel och korrekt drift.

Skärmen kan vridas
180 grader.

Uppfällbara band säkrar effektiv rengöring under transportband

Med hjälp av två fingerlås kan man fälla upp inmatnings- och vägningsbanden i en upprätt och låst position, helt utan verktyg. Banden frigörs genom att man vrider på ett handtag, vilket ger fri åtkomst och enkel rengöring under bandsektionerna.

Dropptråg under transportband förhindrar ansamling av smuts

Under transportområdet sitter ett dropptråg som samlar upp rester så att de inte fastnar på maskinen eller hamnar på golvet. Detta minskar tiden för rengöring och bidrar till höga hygienstandarder.

Snabb och enkel höjdjustering

ProCheck SC500 har en unik konstruktion med höjdjustering i steg som gör att man otroligt enkelt och snabbt kan justera höjden i steg om 50 mm, i ett intervall från 300 till 1 200 mm.



Mångsidig produktionsöversikt

Övervaka och förbättra produktionen

ProCheck SC500:s programvara säkrar en mångsidig överblick, flera möjligheter till produktionsoptimering och exakt övervakning med hjälp av klara och strukturerade statistikuppgifter och grafisk visning av produktionen.

Det användarvänliga gränssnittet har en enkel navigationsstruktur och tydliga tecken och förenklar produktinställningar och varubeskrivning, vilket sparar tid vid produktbyte.

I SC500's software paket ingår också som tillval Plusflex PM (production management), som är en applikation för:

- Övervakning: realtids status av en eller flera SC500s
- Styrning: inkluderar hantering av databaser och produkt inställningar av SC500.

Programvara

E-vägning: Utmatning baserad på medelvikt, Tu1-Tu2

Policeman: Utmatning av förpackningar med felaktig vikt

Sortering av produkter

Kontroll av parti baserat på tid eller mängd

Säker rapportering

Kontroll och reglering av fyllningsprocesser

Produktionsövervakning med valbar information och grafik

Metalldetektor

Enkelt språkval

Utsortering av icke-vägda produkter

Kontrollerad utsortering

Kompakt design och flexibelt produktsortiment

Ett band



Två band



Tre band med utsortering



Två band med separat utsortering



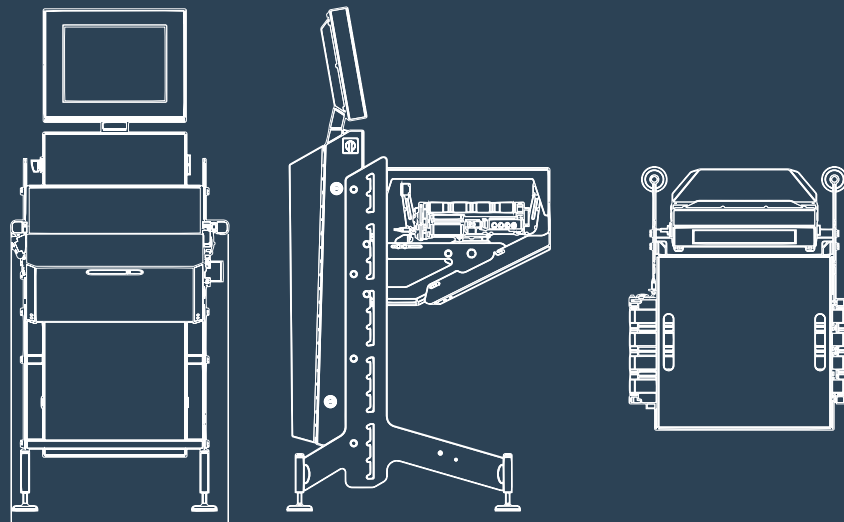
Ett band med metalldetektor och separat utsortering



Tekniska specifikationer

Material	Rostfritt stål AISI 304
Skärm	15 tum, 4:3, pekskärm
Miljö	Våta och torra miljöer
Vägningsbandets mått	Bredd 178 mm och längd 250, 325, 400 eller 500 mm Bredd 270 och längd 325, 400 eller 500 mm Bredd 350 och längd 400 eller 600 mm
Längd på utmatningsband	600, 800, 1 100, 1 300, 1 500 eller 2 000 mm eller längd efter förfrågan
Bandtyper	Transportband eller bandremmar, FDA-godkända
Höjdvariation	Från 300 till 1 200 mm, i 50 mm steg +/- 25 mm
Vägningskapacitet	1 500 g/0,5 g, 3 000 g/1,0 g eller 6 000 g/2,0 g – högre kapacitet på förfrågan
Vägningsområde	50 g–6 000 g
+ tarering	Ja, från 0 till max. kapacitet
TWR	Upp till 250 st./min. = 4,1 st./sek.
Bandhastighet	20–80 m/min.
Bandhastighet – inte godkänd	20–100 m/min.
Bandmaterial	FDA-godkända material
Transportriktning	V–H och H–V
Strömförsörjning	100 till 240 VAC, 50/60 Hz enfas
Strömförbrukning	2,2 kW / max. 10 amp.
Tryckluft	Max. 6 bar torr och ren luft
Temperaturområde	0 °C till +35 °C
Extern signal	Ljussignal
PC-anslutning	Ja
Programvara	E-vägning, Policeman, sortering
Metallsignal	(Extern) RS232, RS485 och I/O
Typgodkännande	Enligt MID/R51:2006 XIII(1) och Y(a), d = 3 000, e = 0,5 g
IP-klassning	IP66 – högre IP-klassning på förfrågan

Med förbehåll för ändringar



Marknadsledande leverantör

Scanvaegt Systems A/S etablerades 1932 och är ett danskt företag. Företaget utvecklar, producerar och marknadsför vägningsystem, etiketteringslinjer, inspektionsutrustning, relaterade IT-system och spårbarhetslösningar. Scanvaegt Systems sysselsätter omkring 200 personer. Företaget har sitt huvudkontor i danska Aarhus med dotterbolag i Sverige, Norge, Tyskland och Polen, och distributörer i ett antal andra länder.

En partner som erbjuder kompletta lösningar

Scanvaegts servicepaket består av förebyggande underhåll, träning och utbildning, installation och reparation, reservdelar, support via telefon och internet, programvarutjänster, verifiering och kalibrering.

