

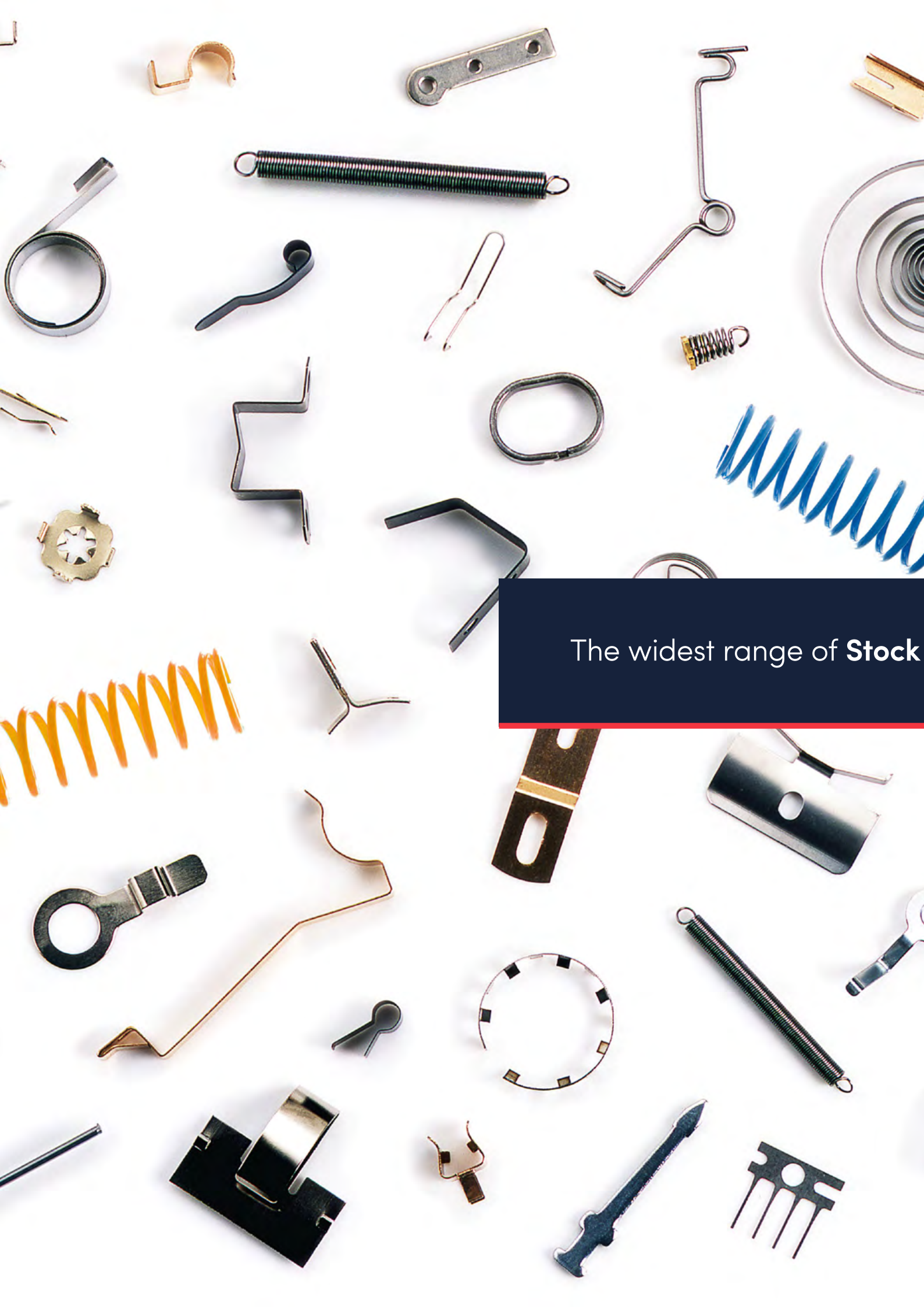


The Spring Catalogue #16

LESJÖFORS

Springs & Pressings





The widest range of **Stock**



Springs and Gas Springs

Support

Webshop

In several countries, we also have our web shop where you have the opportunity to also order your springs. Of course you have all the benefits that can be found in our web catalogue. Visit our website to find direct link to our webshop.

Search engine

The advantage of using a standard spring is, apart from the short lead time, simplicity. Finding the correct spring sometimes requires searching every inch of our extensive product range. This can be a time-consuming process, but thanks to our digital catalogues with filter options, it can be done efficiently. Below you will find more info of different possibilities to find the correct spring.

3D-Cad

Almost all our standard parts can be downloaded as 3D CAD models. PDF is also available as download option for most of our parts.

Visit our homepage to find direct link to our 3D-Cad service.

Design and calculation assistance

Lesjöfors has access to cutting edge software that calculates which item is best suited for your application. If no standard springs are suitable, our production units can manufacture items to custom specifications.

Lesjöfors has also developed our own gas spring design software. It gives us the unique opportunity to design the most optimal gas spring for your application and to propose mounting points.


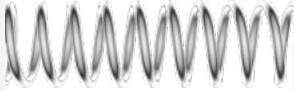
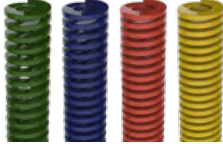


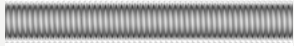






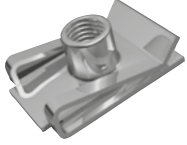



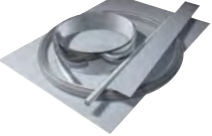
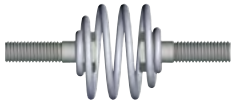
Our own software to calculate springs can now also calculate disc spring. This package enables us to quickly select the correct disc spring for your application or design a special disc spring with the most suitable material.

Visit our website to find contact info to your nearest Lesjöfors office.

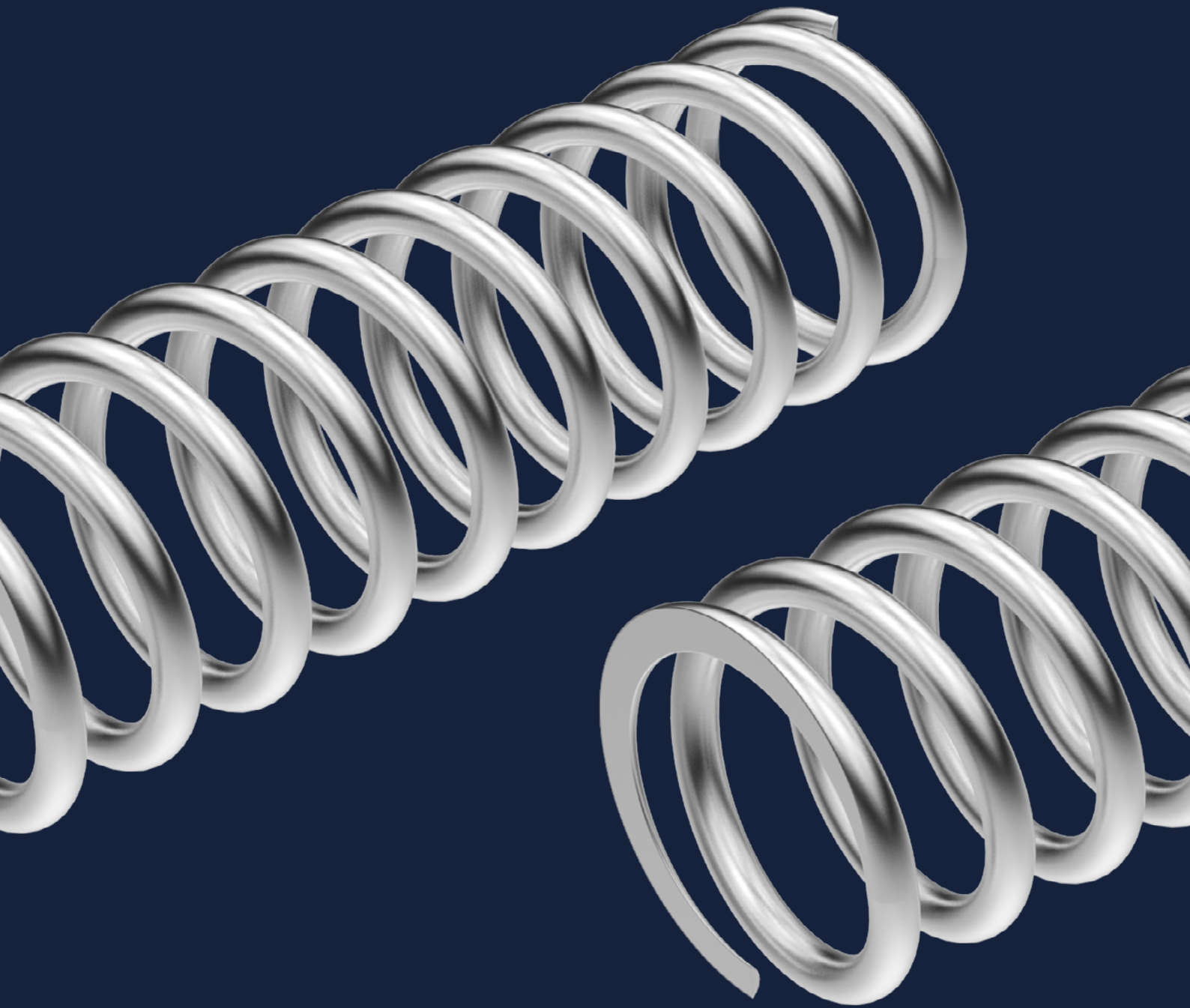
lesjoforsab.com



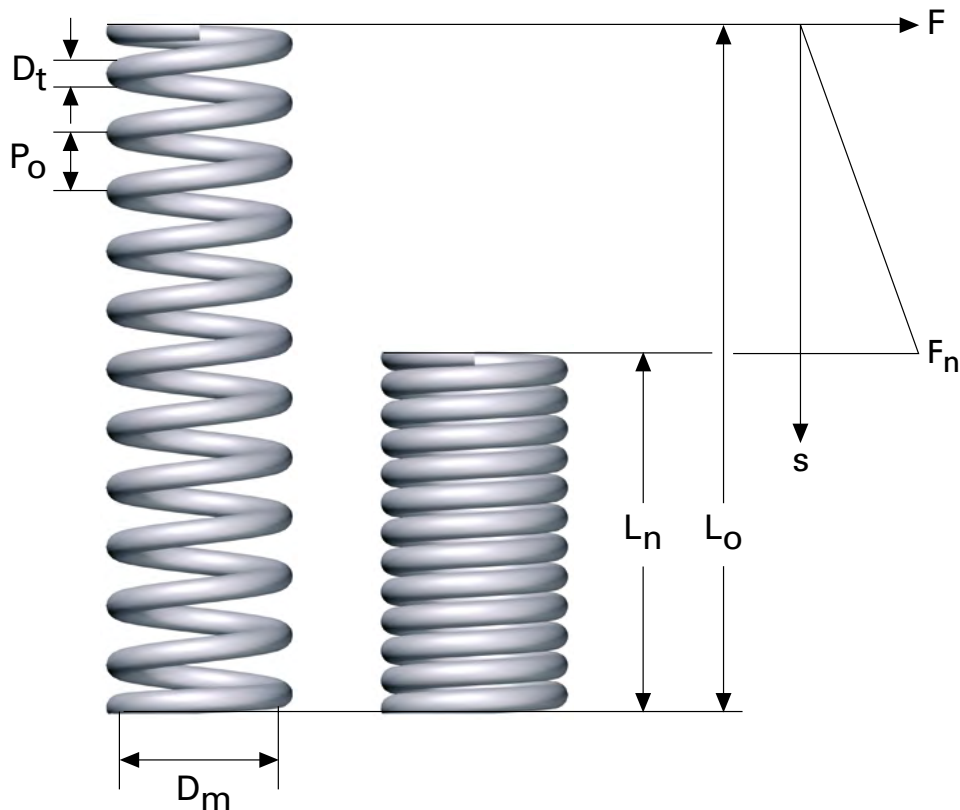
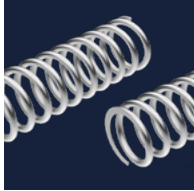
Content

 <p>Compression Springs.....6</p>	 <p>Wave Springs.....36</p>	 <p>Conical compression Springs.....42</p>	 <p>Vibrator Springs.....45</p>
 <p>Coil lengths Compression.....47</p>	 <p>Die Springs.....50</p>	 <p>Extension Springs.....68</p>	 <p>Extension Springs.....80</p>
 <p>Coil lengths Extension.....85</p>	 <p>Torsion Springs.....90</p>	 <p>Springs Kits100</p>	 <p>Strip Springs.....102</p>
 <p>Disc springs.....113</p>	 <p>Springs Washers.....128</p>	 <p>Locking Rings.....138</p>	 <p>Pins.....144</p>
 <p>Spring U-Nuts.....147</p>	 <p>Clips.....150</p>	 <p>Gas Springs.....152</p>	 <p>End Fittings184</p>
 <p>Spring Material.....203</p>	 <p>Custom Designs.....211</p>	<p>Technical Information and Tolerances....215</p>	

Compression Springs.



Compression Springs.



Compression springs for general use.
Dimensions according to international standards.
DIN2098, SS2387-2 & SF-TF.

All dimensions are in mm

- D_t = Wire diameter
- D_m = Mean diameter
- $D_{i\min}$ = Inner diameter with smallest possible tolerance
- L_o = Unloaded length
- n_t = Total number of coils
- L_n = Permitted loaded length for static load
- F_n = Spring force in Newtons at L_n
- R = Rate Newton / mm
- P_o = Pitch
- L_{st} = Solid length = $D_t \times n_t$
- s = Deflection

Coiling: Right hand

Springs with $D_t \leq 0.4$ do not have ground end coils, others have 3/4 end coils ground.

Springs with $D_t \geq 2.0$ are shot peened.

Pre-setting

Springs having a calculated high stress under load to L_n are pre-set to solid length.

Material

Lesjöfors standard compression springs are produced with different material depending on design and application.

Unalloyed spring steel

EN 10270-1-SH, page 8-25

EN 10270-2-FDSiCr, page 14-21 (Code marked with *)

Stainless spring steel

SUS304WPB, page 26-27

EN10270-3-1.4310, page 28-35

Min load length and temperature

Minimum load length L_n applies for static or pseudo static loaded springs operating at temperature up to about 40°C for unalloyed springs and up to about 150°C for stainlesssteel springs.

The relaxation, i.e. the power loss over time, will then stay within acceptable values for most applications. At higher operating temperatures or dynamic life demands, more than 10,000 cycles, the spring should not be loaded as far as L_n .

Maximum permitted operating temperature

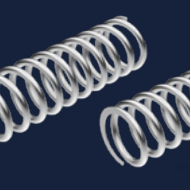
EN10270-1-SH ~120 °C

EN 10270-2-FDSiCr ~250 °C

EN10270-3-1.4310 ~250 °C

SUS304WPB ~250 °C

1 kp = 9.80665 Newtons, 1 Newton = 0.10197 kp

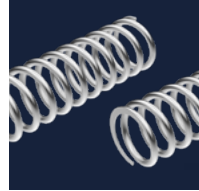


Compression Springs. | CS

Material: EN 10270-1-SH								
d _i	D _m	D _{i,min}	L ₀	n _i	L _n	F _n	R	Cat.no
0,20	1,32	1,00	5	12,1	3,0	1,4	0,70	1117
0,20	1,32	1,00	10	23,2	5,5	1,5	0,33	1118
0,20	1,32	1,00	15	34,3	8,1	1,5	0,22	1119
0,20	1,32	1,00	20	45,5	11	1,5	0,16	1120
0,20	1,82	1,50	5	8,4	2,2	1,2	0,43	1121
0,20	1,82	1,50	10	15,5	3,9	1,2	0,20	1122
0,20	1,82	1,50	15	22,6	5,6	1,2	0,13	1123
0,20	1,82	1,50	20	29,8	7,4	1,2	0,10	1124
0,20	1,82	1,50	25	37,0	9,2	1,2	0,08	1125
0,20	2,00	1,68	4,1	5,0	1,4	1,9	0,68	2769
0,20	2,00	1,68	6,2	7,0	1,9	1,8	0,41	2770
0,20	2,00	1,68	9,2	10,0	2,6	1,7	0,25	2771
0,20	2,00	1,68	13	14,0	3,6	1,6	0,17	2772
0,20	2,00	1,68	19	20,0	5,1	1,6	0,11	2773
0,20	2,32	2,00	5	6,2	1,7	1,0	0,31	1126
0,20	2,32	2,00	10	11,1	3,0	1,0	0,14	1127
0,20	2,32	2,00	15	16,0	4,2	1,0	0,09	1128
0,20	2,32	2,00	20	20,9	5,5	1,0	0,07	1129
0,20	2,32	2,00	25	25,8	6,8	1,0	0,05	1130
0,20	2,32	2,00	30	30,7	8,1	1,0	0,05	1131
0,20	2,50	2,18	5,8	5,0	1,4	1,5	0,35	2774
0,20	2,50	2,18	8,7	7,0	1,9	1,4	0,21	2775
0,20	2,50	2,18	13	10,0	2,7	1,4	0,13	2776
0,20	2,50	2,18	19	14,0	3,8	1,3	0,09	2777
0,20	2,50	2,18	28	20,0	5,4	1,3	0,06	2924
0,20	2,85	2,50	5	4,8	1,4	0,91	0,25	1132
0,20	2,85	2,50	10	8,2	2,3	0,87	0,11	1133
0,20	2,85	2,50	15	11,6	3,3	0,86	0,07	1134
0,20	2,85	2,50	20	15,0	4,3	0,85	0,05	1135
0,20	2,85	2,50	25	18,4	5,2	0,85	0,04	1136
0,20	2,85	2,50	30	21,9	6,2	0,84	0,04	1137
0,25	1,87	1,50	5	8,8	2,8	2,0	0,89	1138
0,25	1,87	1,50	10	16,5	5,0	2,1	0,42	1139
0,25	1,87	1,50	15	24,2	7,3	2,1	0,27	1140
0,25	1,87	1,50	20	31,9	9,6	2,1	0,20	1141
0,25	1,87	1,50	25	39,5	12	2,1	0,16	1142
0,25	1,87	1,50	30	47,0	14	2,2	0,14	1143
0,25	2,00	1,63	3,9	5,0	1,6	3,7	1,7	2779
0,25	2,00	1,63	5,6	7,0	2,2	3,4	0,99	2896
0,25	2,00	1,63	8,3	10,0	3,1	3,2	0,62	2781
0,25	2,00	1,63	12	14,0	4,3	3,1	0,41	2782
0,25	2,00	1,63	17	20,0	6,1	3,0	0,28	2783
0,25	2,37	2,00	5	6,8	2,2	1,7	0,62	1144
0,25	2,37	2,00	10	12,3	3,9	1,8	0,29	1145
0,25	2,37	2,00	15	17,9	5,7	1,8	0,19	1146
0,25	2,37	2,00	20	23,4	7,4	1,8	0,14	1147
0,25	2,37	2,00	25	29,0	9,1	1,8	0,11	1148
0,25	2,37	2,00	30	34,5	11	1,8	0,09	1149
0,25	2,50	2,13	5,1	5,0	1,7	2,9	0,85	2784
0,25	2,50	2,13	7,6	7,0	2,3	2,7	0,51	2785
0,25	2,50	2,13	11	10,0	3,3	2,6	0,32	2786
0,25	2,50	2,13	16	14,0	4,5	2,5	0,21	2787
0,25	2,50	2,13	24	20,0	6,4	2,5	0,14	2788
0,25	2,90	2,50	5	5,2	1,8	1,6	0,51	1150
0,25	2,90	2,50	10	9,1	3,1	1,6	0,23	1151
0,25	2,90	2,50	15	13,0	4,3	1,6	0,15	1152
0,25	2,90	2,50	20	16,9	5,6	1,6	0,11	1153
0,25	2,90	2,50	25	20,8	6,9	1,6	0,09	1154
0,25	2,90	2,50	30	24,7	8,1	1,6	0,07	1155

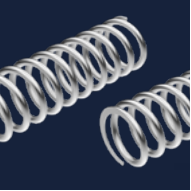
Material: EN 10270-1-SH									
d _i	D _m	D _{i,min}	L ₀	n _i	L _n	F _n	R	Cat.no	
0,25	3,20	2,80	7,4	5,0	1,8	2,3	0,40	2789	
0,25	3,20	2,80	11	7,0	2,4	2,1	0,24	2790	
0,25	3,20	2,80	17	10,0	3,4	2,0	0,15	2791	
0,25	3,20	2,80	25	14,0	4,8	2,0	0,10	2839	
0,25	3,20	2,80	36	20,0	6,8	2,0	0,07	2793	
0,25	3,40	3,00	5	4,3	1,5	1,5	0,44	1156	
0,25	3,40	3,00	10	7,2	2,5	1,5	0,19	1157	
0,25	3,40	3,00	15	10,2	3,6	1,4	0,12	1158	
0,25	3,40	3,00	20	13,1	4,6	1,4	0,09	1159	
0,25	3,40	3,00	25	16,0	5,6	1,4	0,07	1160	
0,25	3,40	3,00	30	19,0	6,6	1,4	0,06	1161	
0,30	2,42	2,00	5	6,7	2,6	3,0	1,2	1162	
0,30	2,42	2,00	10	12,2	4,6	3,1	0,57	1163	
0,30	2,42	2,00	15	17,8	6,6	3,1	0,37	1164	
0,30	2,42	2,00	20	23,4	8,6	3,1	0,27	1165	
0,30	2,42	2,00	25	28,9	11	3,1	0,22	1166	
0,30	2,42	2,00	30	34,5	13	3,1	0,18	1167	
0,30	2,95	2,50	5	5,5	2,2	2,6	0,92	1168	
0,30	2,95	2,50	10	9,8	3,8	2,5	0,41	1169	
0,30	2,95	2,50	15	14,2	5,5	2,5	0,26	1170	
0,30	2,95	2,50	20	18,5	7,1	2,5	0,19	1171	
0,30	2,95	2,50	25	22,8	8,7	2,5	0,15	1172	
0,30	2,95	2,50	30	27,1	10	2,5	0,13	1173	
0,30	2,95	2,50	40	35,7	13	2,5	0,10	1174	
0,30	3,45	3,00	5	4,6	1,9	2,4	0,77	1175	
0,30	3,45	3,00	10	7,9	3,2	2,3	0,34	1176	
0,30	3,45	3,00	15	11,1	4,4	2,3	0,22	1177	
0,30	3,45	3,00	20	14,5	5,8	2,3	0,16	1178	
0,30	3,45	3,00	25	17,7	7,0	2,3	0,13	1179	
0,30	3,45	3,00	30	21,0	8,3	2,3	0,11	1180	
0,30	3,45	3,00	40	27,6	11	2,3	0,08	1181	
0,30	4,50	4,00	10	5,5	2,4	2,0	0,26	1182	
0,30	4,50	4,00	15	7,7	3,4	1,8	0,16	1183	
0,30	4,50	4,00	20	9,7	4,2	1,9	0,12	1184	
0,30	4,50	4,00	25	11,9	5,2	1,8	0,09	1185	
0,30	4,50	4,00	30	14,0	6,1	1,8	0,08	1186	
0,30	4,50	4,00	40	18,1	7,8	1,8	0,06	1187	
0,32	2,00	1,56	3,7	5,0	2,1	7,4	4,5	2794	
0,32	2,00	1,56	5,3	7,0	2,8	6,7	2,7	2795	
0,32	2,00	1,56	7,7	10,0	3,9	6,3	1,7	2796	
0,32	2,00	1,56	11	14,0	5,4	6,0	1,1	2797	
0,32	2,00	1,56	16	20,0	7,6	5,9	0,74	2798	
0,32	2,50	2,06	4,8	5,0	2,1	6,1	2,3	2799	
0,32	2,50	2,06	6,9	7,0	2,9	5,5	1,4	2800	
0,32	2,50	2,06	10	10,0	4,0	5,3	0,85	2801	
0,32	2,50	2,06	15	14,0	5,5	5,1	0,57	2802	
0,32	2,50	2,06	21	20,0	7,8	5,0	0,38	2803	
0,32	3,20	2,73	6,5	5,0	2,2	4,7	1,1	2804	
0,32	3,20	2,73	9,7	7,0	3,0	4,4	0,65	2805	
0,32	3,20	2,73	14	10,0	4,2	4,2	0,41	2806	
0,32	3,20	2,73	21	14,0	5,8	4,1	0,27	2807	
0,32	3,20	2,73	30	20,0	8,2	4,0	0,18	2808	
0,32	4,00	3,53	9	5,0	2,2	3,8	0,56	2809	
0,32	4,00	3,53	14	7,0	3,1	3,5	0,33	2810	
0,32	4,00	3,53	21	10,0	4,4	3,4	0,21	2811	
0,32	4,00	3,53	30	14,0	6,1	3,3	0,14	2812	
0,32	4,00	3,53	44	20,0	8,6	3,2	0,09	2813	

Compression Springs. | CS



Material: EN 10270-1-SH								
d _i	D _m	D _{i,min}	L ₀	n _t	L _n	F _n	R	Cat.no
0,40	2,00	1,48	3,9	5,0	2,6	14	11	2814
0,40	2,00	1,48	5,4	7,0	3,5	12	6,5	2815
0,40	2,00	1,48	7,6	10,0	4,8	11	4,1	2816
0,40	2,00	1,48	11	14,0	6,7	11	2,7	2817
0,40	2,00	1,48	15	20,0	9,4	11	1,8	2835
0,40	2,50	1,98	4,6	5,0	2,6	11	5,6	2819
0,40	2,50	1,98	6,6	7,0	3,5	10	3,3	2820
0,40	2,50	1,98	9,5	10,0	4,9	9,6	2,1	2821
0,40	2,50	1,98	13	14,0	6,8	9,2	1,4	2822
0,40	2,50	1,98	19	20,0	9,5	9,0	0,93	2823
0,40	3,05	2,50	5	5,8	3,0	4,8	2,4	1188
0,40	3,05	2,50	10	9,1	4,6	7,0	1,3	1189
0,40	3,05	2,50	15	15,4	7,6	5,1	0,69	3121
0,40	3,05	2,50	20	20,5	10	5,0	0,50	1191
0,40	3,05	2,50	25	24,9	12	5,2	0,40	1192
0,40	3,05	2,50	30	29,6	14	5,2	0,33	1193
0,40	3,05	2,50	40	39,2	19	5,2	0,25	1194
0,40	3,20	2,65	6,1	5,0	2,6	9,1	2,7	2824
0,40	3,20	2,65	8,8	7,0	3,6	8,3	1,6	2825
0,40	3,20	2,65	13	10,0	5,0	7,9	0,99	2826
0,40	3,20	2,65	19	14,0	6,9	7,7	0,66	2827
0,40	3,20	2,65	27	20,0	9,8	7,5	0,44	2828
0,40	3,55	3,00	5	5,0	2,7	4,5	1,9	1195
0,40	3,55	3,00	10	8,7	4,5	4,8	0,87	1196
0,40	3,55	3,00	15	12,5	6,3	4,8	0,56	1197
0,40	3,55	3,00	20	16,2	8,1	4,9	0,41	1198
0,40	3,55	3,00	25	20,0	10	4,9	0,32	1199
0,40	3,55	3,00	30	23,7	12	4,9	0,27	1200
0,40	3,55	3,00	40	31,2	15	4,9	0,20	1201
0,40	4,00	3,45	8,1	5,0	2,7	7,3	1,4	2829
0,40	4,00	3,45	12	7,0	3,7	6,8	0,82	2830
0,40	4,00	3,45	18	10,0	5,2	6,4	0,51	2831
0,40	4,00	3,45	26	14,0	7,2	6,2	0,34	2832
0,40	4,00	3,45	32	20,0	10	5,0	0,23	2833
0,40	4,60	4,00	5	3,7	2,1	4,6	1,6	1202
0,40	4,60	4,00	10	6,2	3,4	4,2	0,64	1203
0,40	4,60	4,00	15	8,7	4,7	4,1	0,40	1204
0,40	4,60	4,00	20	11,1	5,9	4,1	0,29	1205
0,40	4,60	4,00	25	13,6	7,2	4,1	0,23	1206
0,40	4,60	4,00	30	16,0	8,5	4,1	0,19	1207
0,40	4,60	4,00	40	21,0	11	4,1	0,14	1208
0,40	5,00	4,40	11	5,0	2,8	5,8	0,70	2818
0,40	5,00	4,40	17	7,0	3,9	5,4	0,42	2792
0,40	5,00	4,40	25	10,0	5,5	5,2	0,26	2836
0,40	5,00	4,40	37	14,0	7,6	5,1	0,17	2837
0,40	5,00	4,40	54	20,0	11	5,0	0,12	2838
0,40	5,60	5,00	10	4,8	2,8	3,8	0,53	1209
0,40	5,60	5,00	15	6,5	3,7	3,7	0,33	1210
0,40	5,60	5,00	20	8,2	4,7	3,7	0,24	1211
0,40	5,60	5,00	25	9,9	5,6	3,6	0,19	1212
0,40	5,60	5,00	30	11,6	6,6	3,6	0,15	1213
0,40	5,60	5,00	40	15,1	8,5	3,6	0,11	1214
0,50	2,50	1,88	4,4	5,5	3,0	16	12	5804
0,50	2,50	1,88	6,1	7,5	4,1	15	7,4	5805
0,50	2,50	1,88	8,7	10,5	5,8	14	4,8	5806
0,50	2,50	1,88	12	14,5	8,1	13	3,3	5807
0,50	2,50	1,88	15	14,0	7,8	25	3,4	2842
0,50	2,50	1,88	18	20,5	12	13	2,2	5808
0,50	2,50	1,88	22	20,0	11	24	2,3	2843

Material: EN 10270-1-SH								
d _i	D _m	D _{i,min}	L ₀	n _t	L _n	F _n	R	Cat.no
0,50	3,15	2,50	5	5,5	3,0	11	5,8	1215
0,50	3,15	2,50	10	10,1	5,7	11	2,5	1216
0,50	3,15	2,50	15	14,6	8,3	11	1,6	1217
0,50	3,15	2,50	20	19,2	11	11	1,2	1218
0,50	3,15	2,50	25	23,7	14	11	0,94	1219
0,50	3,15	2,50	30	28,3	16	11	0,77	1220
0,50	3,15	2,50	35	32,8	19	11	0,66	1221
0,50	3,20	2,55	5,5	5,5	3,0	14	5,6	5809
0,50	3,20	2,55	5,9	5,0	2,7	20	6,5	2844
0,50	3,20	2,55	7,9	7,5	4,2	13	3,5	5810
0,50	3,20	2,55	8,4	7,0	3,9	17	3,9	2845
0,50	3,20	2,55	12	10,5	5,9	13	2,3	5811
0,50	3,20	2,55	12	10,0	5,6	16	2,4	2846
0,50	3,20	2,55	16	14,5	8,3	12	1,6	5812
0,50	3,20	2,55	17	14,0	8,0	15	1,6	2847
0,50	3,20	2,55	24	20,5	12	12	1,1	5813
0,50	3,20	2,55	25	20,0	11	14	1,1	2848
0,50	3,65	3,00	10	9,0	5,1	9,1	1,9	1222
0,50	3,65	3,00	15	12,6	7,3	9,6	1,2	1223
0,50	3,65	3,00	20	16,5	9,6	9,4	0,90	1224
0,50	3,65	3,00	25	20,0	12	9,7	0,73	1225
0,50	3,65	3,00	30	24,1	14	9,5	0,59	1226
0,50	3,65	3,00	40	31,8	19	9,4	0,44	1227
0,50	4,00	3,35	7	5,5	3,1	11	2,8	5814
0,50	4,00	3,35	7,5	5,0	2,8	16	3,3	2849
0,50	4,00	3,35	10	7,5	4,3	10	1,8	5815
0,50	4,00	3,35	11	7,0	4,0	14	2,0	2850
0,50	4,00	3,35	15	10,5	6,1	10	1,2	5816
0,50	4,00	3,35	16	10,0	5,8	13	1,2	2851
0,50	4,00	3,35	22	14,5	8,5	10	0,80	5817
0,50	4,00	3,35	23	14,0	8,2	12	0,83	2852
0,50	4,00	3,35	31	20,5	12	10	0,54	5818
0,50	4,00	3,35	33	20,0	12	12	0,55	2853
0,50	4,70	4,00	10	6,7	3,9	8,0	1,3	1228
0,50	4,70	4,00	15	9,5	5,6	7,7	0,82	1229
0,50	4,70	4,00	20	12,2	7,3	7,6	0,60	1230
0,50	4,70	4,00	25	15,0	9,0	7,5	0,47	1231
0,50	4,70	4,00	30	17,7	11	7,5	0,39	1232
0,50	4,70	4,00	35	20,5	12	7,5	0,33	1233
0,50	4,70	4,00	45	25,9	16	7,5	0,26	1234
0,50	5,00	4,30	9,4	5,5	3,2	9,0	1,5	5819
0,50	5,00	4,30	10	5,0	2,9	12	1,7	2854
0,50	5,00	4,30	14	7,5	4,4	8,9	0,93	5820
0,50	5,00	4,30	15	7,0	4,1	11	1,0	2855
0,50	5,00	4,30	21	10,5	6,3	8,5	0,60	5821
0,50	5,00	4,30	22	10,0	6,0	10	0,64	2856
0,50	5,00	4,30	30	14,5	8,8	8,6	0,41	5822
0,50	5,00	4,30	32	14,0	8,5	9,8	0,42	2857
0,50	5,00	4,30	45	20,5	13	8,8	0,28	5823
0,50	5,00	4,30	46	20,0	12	9,6	0,28	2858
0,50	5,70	5,00	10	5,2	3,1	7,4	1,1	1235
0,50	5,70	5,00	15	7,2	4,4	7,0	0,66	1236
0,50	5,70	5,00	20	9,2	5,7	6,8	0,48	1237
0,50	5,70	5,00	25	11,2	7,0	6,7	0,37	1238
0,50	5,70	5,00	30	13,1	8,2	6,8	0,31	1239
0,50	5,70	5,00	40	17,1	11	6,7	0,23	1240
0,50	5,70	5,00	50	21,0	13	6,6	0,18	1241

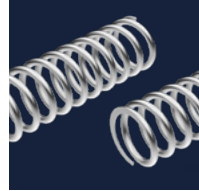


Compression Springs. | CS

Material: EN 10270-1-SH								
d _i	D _m	D _{i,min}	L ₀	n _i	L _n	F _n	R	Cat.no
0,50	6,30	5,60	14	5,5	3,3	7,4	0,73	5824
0,50	6,30	5,60	14	5,0	3,0	9,3	0,85	2859
0,50	6,30	5,60	20	7,5	4,7	7,1	0,46	5825
0,50	6,30	5,60	21	7,0	4,3	8,5	0,51	2860
0,50	6,30	5,60	30	10,5	6,7	7,0	0,30	5826
0,50	6,30	5,60	32	10,0	6,4	8,1	0,32	2861
0,50	6,30	5,60	44	14,5	9,4	7,1	0,20	5827
0,50	6,30	5,60	46	14,0	9,0	7,8	0,21	2862
0,50	6,30	5,60	65	20,5	13	7,1	0,14	5828
0,50	6,30	5,60	67	20,0	13	7,7	0,14	2863
0,50	6,75	6,00	10	4,3	2,6	6,7	0,90	1242
0,50	6,75	6,00	15	5,7	3,5	6,4	0,56	1243
0,50	6,75	6,00	20	7,3	4,6	6,0	0,39	1244
0,50	6,75	6,00	25	8,7	5,6	6,0	0,31	1245
0,50	6,75	6,00	30	10,2	6,6	5,9	0,25	1246
0,50	6,75	6,00	35	11,7	7,7	5,8	0,21	1247
0,50	6,75	6,00	45	14,6	9,7	5,8	0,16	1248
0,50	7,75	7,00	10	3,7	2,2	6,2	0,80	1249
0,50	7,75	7,00	15	4,8	3,0	5,8	0,49	1250
0,50	7,75	7,00	20	5,9	3,8	5,7	0,35	1251
0,50	7,75	7,00	25	7,0	4,7	5,6	0,27	1252
0,50	7,75	7,00	30	8,2	5,5	5,4	0,22	1253
0,50	7,75	7,00	40	10,5	7,2	5,3	0,16	1254
0,60	4,80	4,00	10	7,0	4,8	12	2,4	1255
0,60	4,80	4,00	15	10,0	6,9	12	1,5	1256
0,60	4,80	4,00	20	12,9	9,0	12	1,1	1257
0,60	4,80	4,00	25	15,8	11	12	0,87	1258
0,60	4,80	4,00	30	18,8	13	12	0,71	1259
0,60	4,80	4,00	40	24,6	17	12	0,53	1260
0,60	4,80	4,00	50	30,5	22	12	0,42	1261
0,60	5,80	5,00	10	5,6	3,9	12	1,9	1262
0,60	5,80	5,00	15	7,7	5,4	11	1,2	1263
0,60	5,80	5,00	20	10,0	7,2	11	0,85	1264
0,60	5,80	5,00	25	12,1	8,7	11	0,67	1265
0,60	5,80	5,00	35	16,5	12	11	0,47	1266
0,60	5,80	5,00	45	20,9	15	11	0,36	1267
0,60	5,80	5,00	55	25,2	18	11	0,29	1268
0,60	6,85	6,00	10	4,6	3,2	11	1,6	1269
0,60	6,85	6,00	15	6,3	4,5	10	0,96	1270
0,60	6,85	6,00	20	8,0	5,9	9,7	0,68	1271
0,60	6,85	6,00	25	9,6	7,1	9,7	0,54	1272
0,60	6,85	6,00	30	11,3	8,4	9,5	0,44	1273
0,60	6,85	6,00	40	14,6	11	9,5	0,33	1274
0,60	6,85	6,00	50	18,0	14	9,3	0,26	1275
0,60	7,85	7,00	10	3,9	2,7	10	1,4	1276
0,60	7,85	7,00	15	5,2	3,8	9,5	0,85	1277
0,60	7,85	7,00	20	6,5	4,9	9,2	0,61	1278
0,60	7,85	7,00	25	7,8	5,9	9,0	0,47	1279
0,60	7,85	7,00	35	10,5	8,1	8,6	0,32	1280
0,60	7,85	7,00	45	13,0	10	8,6	0,25	1281
0,60	7,85	7,00	55	15,6	12	8,6	0,20	1282
0,60	8,85	8,00	10	3,5	2,5	9,5	1,3	1283
0,60	8,85	8,00	15	4,5	3,3	8,9	0,76	1284
0,60	8,85	8,00	20	5,5	4,2	8,6	0,54	1285
0,60	8,85	8,00	25	6,6	5,1	8,2	0,41	1286
0,60	8,85	8,00	30	7,6	6,0	8,2	0,34	1287
0,60	8,85	8,00	40	9,7	7,8	8,0	0,25	1288
0,60	8,85	8,00	50	11,8	9,6	7,9	0,19	1289

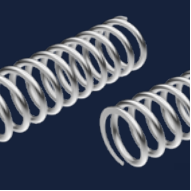
Material: EN 10270-1-SH								
d _i	D _m	D _{i,min}	L ₀	n _i	L _n	F _n	R	Cat.no
0,63	3,20	2,42	5,1	5,0	3,4	28	16	2864
0,63	3,20	2,42	5,5	5,5	3,8	24	14	5855
0,63	3,20	2,42	7,5	7,0	4,8	26	9,8	2865
0,63	3,20	2,42	7,8	7,5	5,2	23	8,9	5856
0,63	3,20	2,42	11	10,5	7,4	21	5,8	5857
0,63	3,20	2,42	11	10,0	7,0	25	6,1	2866
0,63	3,20	2,42	16	14,5	10	21	3,9	5858
0,63	3,20	2,42	16	14,0	9,9	24	4,1	2867
0,63	3,20	2,42	23	20,5	15	21	2,6	5859
0,63	3,20	2,42	23	20,0	14	24	2,7	2868
0,63	4,00	3,22	6,4	5,0	3,5	24	8,4	2869
0,63	4,00	3,22	6,7	5,5	3,8	21	7,2	5860
0,63	4,00	3,22	9,4	7,0	4,9	23	5,0	2870
0,63	4,00	3,22	9,6	7,5	5,3	20	4,6	5861
0,63	4,00	3,22	14	10,5	7,5	19	3,0	5862
0,63	4,00	3,22	14	10,0	7,1	22	3,1	2871
0,63	4,00	3,22	20	14,5	10	19	2,0	5863
0,63	4,00	3,22	20	14,0	10	21	2,1	2872
0,63	4,00	3,22	29	20,5	15	19	1,4	5864
0,63	4,00	3,22	29	20,0	14	21	1,4	2873
0,63	5,00	4,17	8,3	5,0	3,5	21	4,3	2874
0,63	5,00	4,17	8,5	5,5	3,9	17	3,7	5865
0,63	5,00	4,17	13	7,0	5,0	19	2,6	2875
0,63	5,00	4,17	13	7,5	5,4	17	2,3	5866
0,63	5,00	4,17	19	10,5	7,7	16	1,5	5867
0,63	5,00	4,17	19	10,0	7,3	18	1,6	2876
0,63	5,00	4,17	26	14,5	11	16	1,0	5868
0,63	5,00	4,17	27	14,0	10	18	1,1	2877
0,63	5,00	4,17	39	20,5	15	16	0,69	5869
0,63	5,00	4,17	40	20,0	15	18	0,71	2878
0,63	6,30	5,47	12	5,0	3,6	17	2,1	2879
0,63	6,30	5,47	12	5,5	4,0	14	1,8	5870
0,63	6,30	5,47	17	7,5	5,6	13	1,2	5871
0,63	6,30	5,47	18	7,0	5,2	16	1,3	2880
0,63	6,30	5,47	26	10,5	8,0	13	0,76	5872
0,63	6,30	5,47	27	10,0	7,6	15	0,80	2881
0,63	6,30	5,47	37	14,5	11	13	0,51	5873
0,63	6,30	5,47	39	14,0	11	15	0,53	2882
0,63	6,30	5,47	51	20,0	15	13	0,36	2883
0,63	6,30	5,47	54	20,5	16	13	0,35	5874
0,63	8,00	7,12	16	5,5	4,2	11	0,90	5875
0,63	8,00	7,12	17	5,0	3,8	13	1,0	2884
0,63	8,00	7,12	25	7,5	5,9	11	0,57	5876
0,63	8,00	7,12	26	7,0	5,5	13	0,63	2885
0,63	8,00	7,12	37	10,5	8,4	11	0,37	5877
0,63	8,00	7,12	39	10,0	8,0	12	0,39	2886
0,63	8,00	7,12	55	14,5	12	11	0,25	5878
0,63	8,00	7,12	57	14,0	11	12	0,26	2887
0,63	8,00	7,12	81	20,5	17	11	0,17	5879
0,63	8,00	7,12	84	20,0	16	12	0,17	2888

Compression Springs. | CS



Material: EN 10270-1-SH								
d _i	D _m	D _{i,min}	L ₀	n _i	L _n	F _n	R	Cat.no
0,75	4,95	4,00	10	7,3	6,1	19	5,0	1290
0,75	4,95	4,00	15	10,4	8,8	19	3,2	1291
0,75	4,95	4,00	20	13,5	12	20	2,3	1292
0,75	4,95	4,00	25	16,6	14	20	1,8	1293
0,75	4,95	4,00	30	19,8	17	19	1,5	1294
0,75	4,95	4,00	40	26,0	22	19	1,1	1295
0,75	5,95	5,00	10	5,9	5,0	20	3,9	1296
0,75	5,95	5,00	15	8,2	7,1	20	2,5	1297
0,75	5,95	5,00	20	10,6	9,2	19	1,8	1298
0,75	5,95	5,00	25	12,9	11	19	1,4	1299
0,75	5,95	5,00	35	17,6	15	19	0,98	1300
0,75	5,95	5,00	45	21,3	19	21	0,79	1301
0,75	5,95	5,00	55	27,0	24	19	0,61	1302
0,75	7,00	6,00	10	4,9	4,2	19	3,2	1303
0,75	7,00	6,00	15	6,8	5,9	18	2,0	1304
0,75	7,00	6,00	20	8,6	7,6	18	1,4	1305
0,75	7,00	6,00	25	10,5	9,3	17	1,1	1306
0,75	7,00	6,00	30	12,3	11	17	0,91	1307
0,75	7,00	6,00	40	16,0	14	17	0,67	1308
0,75	8,00	7,00	10	4,3	3,6	18	2,8	1309
0,75	8,00	7,00	15	5,7	5,0	17	1,7	1310
0,75	8,00	7,00	20	7,3	6,5	16	1,2	1311
0,75	8,00	7,00	25	8,7	7,9	16	0,94	1312
0,75	8,00	7,00	35	11,7	11	16	0,65	1313
0,75	8,00	7,00	45	14,6	14	16	0,50	1314
0,75	8,00	7,00	55	17,6	16	16	0,40	1315
0,75	8,00	7,00	65	20,6	19	15	0,34	4556
0,75	9,00	8,00	10	3,7	3,2	18	2,6	3259
0,75	9,00	8,00	15	4,9	4,4	16	1,5	1318
0,75	9,00	8,00	20	6,1	5,5	16	1,1	1319
0,75	9,00	8,00	25	7,3	6,7	15	0,83	1320
0,75	9,00	8,00	30	8,5	7,9	15	0,68	1321
0,75	9,00	8,00	40	11,0	10	15	0,49	1322
0,75	9,00	8,00	50	13,4	13	14	0,39	1323
0,75	9,00	8,00	60	15,8	15	14	0,32	1324
0,75	10,0	9,00	10	3,4	2,9	16	2,3	1325
0,75	10,0	9,00	15	4,4	4,0	15	1,3	1326
0,75	10,0	9,00	20	5,3	4,9	15	0,98	1327
0,75	10,0	9,00	25	6,4	6,0	14	0,73	3780
0,75	10,0	9,00	35	8,4	8,1	14	0,50	1329
0,75	10,0	9,00	45	10,4	10	13	0,38	1330
0,75	10,0	9,00	55	12,4	12	13	0,31	1331
0,75	10,0	9,00	65	14,4	14	13	0,26	1332
0,75	11,1	10,00	10	3,2	2,8	14	2,0	1333
0,75	11,1	10,00	15	3,9	3,5	14	1,3	1334
0,75	11,1	10,00	20	4,7	4,4	14	0,88	1335
0,75	11,1	10,00	25	5,6	5,3	13	0,66	1336
0,75	11,1	10,00	30	6,4	6,2	13	0,54	1337
0,75	11,1	10,00	40	8,1	8,0	13	0,39	1338
0,75	11,1	10,00	50	9,7	9,7	12	0,31	1339
0,75	11,1	10,00	60	11,5	12	12	0,25	1340
0,80	4,00	3,05	6	5,0	4,3	36	22	2889
0,80	4,00	3,05	6,9	5,5	4,8	39	19	5906
0,80	4,00	3,05	8,7	7,0	6,2	34	13	2890
0,80	4,00	3,05	9,7	7,5	6,6	37	12	5907
0,80	4,00	3,05	13	10,0	8,9	32	8,2	2891
0,80	4,00	3,05	14	10,5	9,3	36	7,7	5908
0,80	4,00	3,05	18	14,0	13	31	5,4	2892
0,80	4,00	3,05	20	14,5	13	34	5,2	5909
0,80	4,00	3,05	27	20,0	18	31	3,6	2893
0,80	4,00	3,05	28	20,5	18	34	3,5	5910

Material: EN 10270-1-SH								
d _i	D _m	D _{i,min}	L ₀	n _i	L _n	F _n	R	Cat.no
0,80	5,00	4,00	7,2	5,0	4,4	32	11	2894
0,80	5,00	4,00	8,3	5,5	4,8	33	9,5	5911
0,80	5,00	4,00	11	7,0	6,2	30	6,7	2895
0,80	5,00	4,00	12	7,5	6,7	32	6,1	5912
0,80	5,00	4,00	16	10,0	9,0	28	4,2	2778
0,80	5,00	4,00	18	10,5	9,5	32	3,9	5913
0,80	5,00	4,00	23	14,0	13	28	2,8	2897
0,80	5,00	4,00	25	14,5	13	30	2,7	5914
0,80	5,00	4,00	33	20,0	18	27	1,9	2898
0,80	5,00	4,00	36	20,5	19	31	1,8	5915
0,80	6,30	5,30	9,3	5,0	4,5	27	5,6	2899
0,80	6,30	5,30	11	5,5	4,9	27	4,8	5916
0,80	6,30	5,30	14	7,0	6,4	25	3,3	2900
0,80	6,30	5,30	16	7,5	6,8	26	3,0	5917
0,80	6,30	5,30	21	10,0	9,2	24	2,1	2901
0,80	6,30	5,30	23	10,5	9,7	26	2,0	5918
0,80	6,30	5,30	30	14,0	13	24	1,4	2902
0,80	6,30	5,30	33	14,5	14	26	1,3	5919
0,80	6,30	5,30	44	20,0	19	23	0,93	2903
0,80	6,30	5,30	48	20,5	19	26	0,90	5920
0,80	8,00	6,95	13	5,0	4,6	22	2,7	2904
0,80	8,00	6,95	15	5,5	5,1	22	2,3	5921
0,80	8,00	6,95	19	7,0	6,6	20	1,6	2905
0,80	8,00	6,95	22	7,5	7,1	21	1,5	5922
0,80	8,00	6,95	29	10,0	9,6	20	1,0	2906
0,80	8,00	6,95	32	10,5	10	21	0,96	5923
0,80	8,00	6,95	42	14,0	14	19	0,68	2907
0,80	8,00	6,95	47	14,5	14	21	0,65	5924
0,80	8,00	6,95	61	20,0	20	19	0,45	2908
0,80	8,00	6,95	68	20,5	20	21	0,44	5925
0,80	10,0	8,95	18	5,0	4,8	18	1,4	2909
0,80	10,0	8,95	20	5,5	5,3	17	1,2	5926
0,80	10,0	8,95	27	7,0	6,9	17	0,83	2910
0,80	10,0	8,95	30	7,5	7,5	17	0,76	5927
0,80	10,0	8,95	41	10,0	10	16	0,52	2911
0,80	10,0	8,95	46	10,5	11	17	0,49	5928
0,80	10,0	8,95	60	14,0	14	16	0,35	2912
0,80	10,0	8,95	66	14,5	15	17	0,33	5929
0,80	10,0	8,95	88	20,0	21	16	0,23	2913
0,80	10,0	8,95	97	20,5	21	17	0,23	5930
1,00	5,00	3,80	7,4	5,0	5,4	55	27	2914
1,00	5,00	3,80	8,5	5,5	6,0	59	23	5956
1,00	5,00	3,80	11	7,0	7,7	51	16	2915
1,00	5,00	3,80	12	7,5	8,3	55	15	5957
1,00	5,00	3,80	16	10,0	11	49	10	2916
1,00	5,00	3,80	17	10,5	12	51	9,6	5958
1,00	5,00	3,80	23	14,0	16	47	6,8	2917
1,00	5,00	3,80	24	14,5	16	51	6,5	5959
1,00	5,00	3,80	33	20,0	22	47	4,5	2918
1,00	5,00	3,80	35	20,5	23	50	4,4	5960
1,00	6,20	5,00	10	5,9	6,5	38	11	1341
1,00	6,20	5,00	15	8,3	9,3	39	6,8	1342
1,00	6,20	5,00	20	10,8	12	38	4,9	1343
1,00	6,20	5,00	25	13,2	15	38	3,8	1344
1,00	6,20	5,00	35	18,0	21	39	2,7	1345
1,00	6,20	5,00	45	23,0	26	38	2,0	1346
1,00	6,20	5,00	55	27,8	32	38	1,7	1347
1,00	6,20	5,00	65	32,5	37	39	1,4	1348

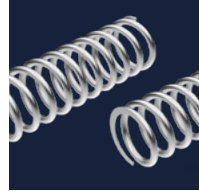


Compression Springs. | CS

Material: EN 10270-1-SH								
d _i	D _m	D _{i,min}	L ₀	n _i	L _n	F _n	R	Cat.no
1,00	6,30	5,10	9	5,0	5,5	48	14	2919
1,00	6,30	5,10	10	5,5	6,1	46	12	5961
1,00	6,30	5,10	13	7,0	7,8	45	8,1	2920
1,00	6,30	5,10	15	7,5	8,4	45	7,4	5962
1,00	6,30	5,10	20	10,0	11	43	5,1	2921
1,00	6,30	5,10	22	10,5	12	46	4,8	5963
1,00	6,30	5,10	28	14,0	16	42	3,4	2922
1,00	6,30	5,10	31	14,5	16	46	3,3	5964
1,00	6,30	5,10	41	20,0	23	41	2,3	2923
1,00	6,30	5,10	44	20,5	23	44	2,2	5965
1,00	7,25	6,00	10	5,1	5,7	37	8,6	1349
1,00	7,25	6,00	15	7,1	8,0	37	5,2	1350
1,00	7,25	6,00	20	9,2	10	35	3,7	1351
1,00	7,25	6,00	25	11,2	13	35	2,9	1352
1,00	7,25	6,00	30	13,2	15	35	2,4	1353
1,00	7,25	6,00	40	17,3	20	35	1,7	1354
1,00	7,25	6,00	50	21,3	25	35	1,4	1355
1,00	7,25	6,00	60	25,3	29	35	1,1	1356
1,00	7,25	6,00	70	29,5	34	35	0,97	1357
1,00	8,00	6,75	12	5,0	5,6	41	6,6	4812
1,00	8,00	6,75	13	5,5	6,2	39	5,7	5966
1,00	8,00	6,75	17	7,0	8,0	37	4,0	2925
1,00	8,00	6,75	19	7,5	8,6	38	3,6	5967
1,00	8,00	6,75	26	10,0	12	36	2,5	2926
1,00	8,00	6,75	29	10,5	12	38	2,3	5968
1,00	8,00	6,75	38	14,0	16	35	1,7	2927
1,00	8,00	6,75	41	14,5	17	37	1,6	5969
1,00	8,00	6,75	55	20,0	24	35	1,1	2928
1,00	8,00	6,75	59	20,5	24	38	1,1	5970
1,00	8,25	7,00	10	4,5	5,0	36	7,3	1358
1,00	8,25	7,00	15	6,2	7,0	34	4,3	1359
1,00	8,25	7,00	20	7,9	9,1	34	3,1	2644
1,00	8,25	7,00	25	9,5	11	34	2,4	1361
1,00	8,25	7,00	35	12,8	15	34	1,7	1362
1,00	8,25	7,00	45	16,3	19	33	1,3	1363
1,00	8,25	7,00	55	19,5	23	33	1,0	1364
1,00	8,25	7,00	65	22,8	27	33	0,87	1365
1,00	9,25	8,00	10	4,0	4,5	36	6,4	1366
1,00	9,25	8,00	15	5,5	6,3	32	3,7	1367
1,00	9,25	8,00	20	6,9	8,0	31	2,6	1368
1,00	9,25	8,00	25	8,3	9,7	31	2,0	1369
1,00	9,25	8,00	30	9,8	12	30	1,7	1370
1,00	9,25	8,00	40	12,6	15	30	1,2	1371
1,00	9,25	8,00	50	15,5	19	30	0,95	1372
1,00	9,25	8,00	60	18,4	22	30	0,78	1373
1,00	9,25	8,00	70	21,2	26	30	0,67	1374
1,00	9,25	8,00	80	24,0	29	30	0,59	1375

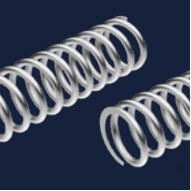
Material: EN 10270-1-SH								
d _i	D _m	D _{i,min}	L ₀	n _i	L _n	F _n	R	Cat.no
1,00	10,0	8,75	16	5,0	5,8	33	3,4	2929
1,00	10,0	8,75	18	5,5	6,4	32	2,9	5971
1,00	10,0	8,75	24	7,0	8,3	31	2,0	2930
1,00	10,0	8,75	26	7,5	8,9	32	1,9	5972
1,00	10,0	8,75	36	10,0	12	30	1,3	2931
1,00	10,0	8,75	39	10,5	13	32	1,2	5973
1,00	10,0	8,75	51	14,0	17	29	0,85	2932
1,00	10,0	8,75	56	14,5	18	31	0,82	5974
1,00	10,0	8,75	75	20,0	25	29	0,57	2933
1,00	10,0	8,75	82	20,5	25	31	0,55	5975
1,00	10,3	9,00	15	4,8	5,5	32	3,3	1376
1,00	10,3	9,00	20	6,0	7,0	30	2,3	1377
1,00	10,3	9,00	25	7,2	8,5	29	1,8	1378
1,00	10,3	9,00	35	9,6	12	29	1,2	1379
1,00	10,3	9,00	45	12,0	15	28	0,93	1380
1,00	10,3	9,00	55	14,4	18	28	0,75	1381
1,00	10,3	9,00	65	16,8	21	28	0,63	1382
1,00	10,3	9,00	75	19,2	24	28	0,54	1383
1,00	11,3	10,00	15	4,4	5,1	29	2,9	1384
1,00	11,3	10,00	20	5,4	6,4	28	2,1	1385
1,00	11,3	10,00	25	6,4	7,7	28	1,6	1386
1,00	11,3	10,00	35	8,4	10	27	1,1	1387
1,00	11,3	10,00	45	10,5	13	27	0,83	1388
1,00	11,3	10,00	55	12,5	16	27	0,67	1389
1,00	11,3	10,00	65	14,6	18	26	0,56	1390
1,00	11,3	10,00	75	16,6	21	26	0,48	1391
1,00	11,3	10,00	85	18,6	23	26	0,43	1392
1,00	12,5	11,20	22	5,0	6,0	27	1,7	2934
1,00	12,5	11,20	24	5,5	6,7	26	1,5	5976
1,00	12,5	11,20	33	7,0	8,7	25	1,0	2935
1,00	12,5	11,20	37	7,5	9,3	26	0,95	5977
1,00	12,5	11,20	50	10,0	13	24	0,65	2936
1,00	12,5	11,20	56	10,5	13	26	0,61	5978
1,00	12,5	11,20	73	14,0	18	24	0,43	2937
1,00	12,5	11,20	81	14,5	19	26	0,42	5979
1,00	12,5	11,20	107	20,0	26	23	0,29	2938
1,00	12,5	11,20	115	20,5	27	25	0,28	5980
1,00	13,3	12,00	20	4,4	5,3	27	1,8	1393
1,00	13,3	12,00	25	5,2	6,4	25	1,4	1394
1,00	13,3	12,00	35	6,7	8,4	24	0,92	1395
1,00	13,3	12,00	45	8,2	10	24	0,70	1396
1,00	13,3	12,00	55	9,7	13	24	0,56	1397
1,00	13,3	12,00	65	11,3	15	23	0,47	1398
1,00	13,3	12,00	75	12,8	17	23	0,40	1399
1,00	13,3	12,00	85	14,3	19	23	0,35	1400
1,20	7,45	6,00	15	7,1	9,5	55	10	1401
1,20	7,45	6,00	25	11,2	15	55	5,6	1402
1,20	7,45	6,00	35	15,3	21	54	3,8	1403
1,20	7,45	6,00	45	19,5	27	53	2,9	1404
1,20	7,45	6,00	55	23,5	32	54	2,4	1405
1,20	8,45	7,00	20	8,1	11	52	5,7	1406
1,20	8,45	7,00	30	11,6	16	51	3,6	1407
1,20	8,45	7,00	40	15,1	21	51	2,7	1408
1,20	8,45	7,00	50	18,6	26	51	2,1	1409
1,20	8,45	7,00	60	22,1	31	51	1,7	1410
1,20	9,45	8,00	15	5,7	7,7	49	6,8	1411
1,20	9,45	8,00	25	8,7	12	49	3,7	1412
1,20	9,45	8,00	35	11,7	16	48	2,6	1413
1,20	9,45	8,00	45	14,7	21	48	2,0	1414
1,20	9,45	8,00	55	17,7	25	48	1,6	1415
1,20	9,45	8,00	65	20,7	29	48	1,3	1416

Compression Springs. | CS



Material: EN 10270-1-SH								
d _i	D _m	D _{i,min}	L ₀	n _i	L _n	F _n	R	Cat.no
1,20	10,5	9,00	20	6,4	8,8	46	4,1	1417
1,20	10,5	9,00	30	9,0	13	45	2,6	1418
1,20	10,5	9,00	40	11,5	16	46	1,9	1419
1,20	10,5	9,00	50	14,1	20	45	1,5	1420
1,20	10,5	9,00	60	16,7	24	45	1,2	1421
1,20	10,5	9,00	70	19,3	28	45	1,1	1422
1,20	11,5	10,00	15	4,6	6,3	47	5,3	1423
1,20	11,5	10,00	25	6,8	9,5	45	2,9	2553
1,20	11,5	10,00	35	9,1	13	43	2,0	1425
1,20	11,5	10,00	45	11,3	16	43	1,5	1426
1,20	11,5	10,00	55	13,5	19	43	1,2	1427
1,20	11,5	10,00	65	15,8	23	42	1,0	1428
1,20	11,5	10,00	75	18,0	26	42	0,87	1429
1,20	13,5	12,00	20	4,7	6,6	43	3,2	1430
1,20	13,5	12,00	30	6,1	8,7	45	2,1	1431
1,20	13,5	12,00	40	8,2	12	39	1,4	1432
1,20	13,5	12,00	50	9,9	15	38	1,1	1433
1,20	13,5	12,00	60	11,6	17	38	0,89	1434
1,20	13,5	12,00	70	13,3	20	38	0,76	1435
1,20	13,5	12,00	80	15,0	23	38	0,66	1436
1,20	15,5	14,00	25	4,7	6,8	38	2,1	1437
1,20	15,5	14,00	35	6,1	9,0	36	1,4	1438
1,20	15,5	14,00	45	7,4	11	36	1,1	1439
1,20	15,5	14,00	55	8,8	13	35	0,83	1440
1,20	15,5	14,00	65	10,1	16	35	0,70	1441
1,20	15,5	14,00	75	11,5	18	34	0,60	1442
1,20	15,5	14,00	85	12,8	20	34	0,53	1443
1,25	6,30	4,85	9,3	5,0	6,8	83	33	2939
1,25	6,30	4,85	12	5,5	7,5	128	28	6006
1,25	6,30	4,85	14	7,0	9,6	77	20	2940
1,25	6,30	4,85	17	7,5	10	121	18	6007
1,25	6,30	4,85	20	10,0	14	74	12	2941
1,25	6,30	4,85	25	10,5	15	122	12	6008
1,25	6,30	4,85	28	14,0	20	72	8,3	2942
1,25	6,30	4,85	36	14,5	20	121	8,0	6009
1,25	6,30	4,85	41	20,0	28	71	5,5	2943
1,25	6,30	4,85	52	20,5	29	122	5,4	6010
1,25	8,00	6,50	11	5,0	6,9	72	16	2944
1,25	8,00	6,50	15	5,5	7,6	103	14	6011
1,25	8,00	6,50	17	7,0	9,8	67	9,7	2945
1,25	8,00	6,50	22	7,5	10	102	8,8	6012
1,25	8,00	6,50	25	10,0	14	65	6,1	2946
1,25	8,00	6,50	33	10,5	15	104	5,7	6013
1,25	8,00	6,50	36	14,0	20	63	4,0	2947
1,25	8,00	6,50	48	14,5	21	104	3,9	6014
1,25	8,00	6,50	52	20,0	29	62	2,7	2948
1,25	8,00	6,50	69	20,5	29	104	2,6	6015
1,25	10,0	8,50	14	5,0	7,0	61	8,3	2949
1,25	10,0	8,50	20	5,5	7,7	87	7,1	6016
1,25	10,0	8,50	22	7,0	10	57	5,0	2950
1,25	10,0	8,50	30	7,5	11	85	4,5	6017
1,25	10,0	8,50	32	10,0	14	55	3,1	2951
1,25	10,0	8,50	45	10,5	15	86	2,9	6018
1,25	10,0	8,50	47	14,0	20	54	2,1	2952
1,25	10,0	8,50	64	14,5	21	85	2,0	6019
1,25	10,0	8,50	68	20,0	29	53	1,4	2953
1,25	10,0	8,50	94	20,5	30	85	1,3	6020

Material: EN 10270-1-SH								
d _i	D _m	D _{i,min}	L ₀	n _i	L _n	F _n	R	Cat.no
1,25	12,5	10,95	19	5,0	7,2	51	4,2	1627
1,25	12,5	10,95	27	5,5	8,0	69	3,6	6021
1,25	12,5	10,95	29	7,0	10	47	2,5	4997
1,25	12,5	10,95	42	7,5	11	70	2,3	6022
1,25	12,5	10,95	44	10,0	15	46	1,6	1445
1,25	12,5	10,95	63	10,5	16	70	1,5	6023
1,25	12,5	10,95	63	14,0	21	45	1,1	1424
1,25	12,5	10,95	91	14,5	22	70	1,0	6024
1,25	12,5	10,95	93	20,0	31	44	0,71	1360
1,25	12,5	10,95	130	20,5	31	68	0,69	6025
1,25	16,0	14,45	28	5,0	7,5	40	2,0	2954
1,25	16,0	14,45	41	5,5	8,4	56	1,7	6026
1,25	16,0	14,45	42	7,0	11	38	1,2	2955
1,25	16,0	14,45	62	7,5	12	55	1,1	6027
1,25	16,0	14,45	64	10,0	16	37	0,76	2956
1,25	16,0	14,45	93	14,0	23	36	0,51	2957
1,25	16,0	14,45	94	10,5	17	55	0,71	6028
1,25	16,0	14,45	137	20,0	33	35	0,34	2958
1,25	16,0	14,45	140	14,5	24	57	0,49	6029
1,25	16,0	14,45	205	20,5	34	56	0,33	6030
1,50	8,75	7,00	15	6,3	10	82	18	1444
1,50	8,75	7,00	25	9,8	16	84	9,9	4712
1,50	8,75	7,00	35	13,3	23	85	6,8	1446
1,50	8,75	7,00	45	16,9	29	84	5,2	1447
1,50	8,75	7,00	55	20,4	35	85	4,2	1448
1,50	9,75	8,00	20	7,2	12	85	11	1449
1,50	9,75	8,00	30	10,4	18	82	6,6	1450
1,50	9,75	8,00	40	13,5	23	82	4,8	1451
1,50	9,75	8,00	50	16,5	28	83	3,8	1452
1,50	9,75	8,00	60	19,7	34	82	3,1	1453
1,50	10,8	9,00	15	5,2	8,7	81	13	1454
1,50	10,8	9,00	25	8,0	14	78	6,8	1455
1,50	10,8	9,00	35	10,7	18	78	4,7	1456
1,50	10,8	9,00	45	13,5	23	77	3,6	1457
1,50	10,8	9,00	55	16,2	28	78	2,9	1458
1,50	11,8	10,00	20	6,0	10	77	7,8	1459
1,50	11,8	10,00	30	8,5	15	74	4,8	1460
1,50	11,8	10,00	40	10,9	19	74	3,5	1461
1,50	11,8	10,00	50	13,3	23	74	2,8	1462
1,50	11,8	10,00	60	15,8	28	73	2,3	1463
1,50	11,8	10,00	70	18,2	32	74	1,9	1464
1,50	13,8	12,00	25	6,0	10	72	4,9	1465
1,50	13,8	12,00	35	7,9	14	70	3,3	1466
1,50	13,8	12,00	45	9,8	17	70	2,5	1467
1,50	13,8	12,00	55	11,8	21	68	2,0	1468
1,50	13,8	12,00	65	13,7	25	68	1,7	1469
1,50	13,8	12,00	75	15,6	28	68	1,4	1470
1,50	15,8	14,00	20	4,4	7,6	68	5,4	1471
1,50	15,8	14,00	30	5,9	10	66	3,4	1472
1,50	15,8	14,00	40	7,5	13	63	2,4	1473
1,50	15,8	14,00	50	9,0	16	63	1,9	1474
1,50	15,8	14,00	60	10,5	19	63	1,5	1475
1,50	15,8	14,00	70	12,1	22	62	1,3	1476
1,50	15,8	14,00	80	13,7	25	61	1,1	1477
1,50	17,9	16,00	25	4,5	7,9	62	3,6	1478
1,50	17,9	16,00	35	5,7	10	61	2,5	1479
1,50	17,9	16,00	45	7,0	13	58	1,8	1480
1,50	17,9	16,00	55	8,3	15	57	1,4	1481
1,50	17,9	16,00	65	9,5	18	57	1,2	1482
1,50	17,9	16,00	75	10,8	20	56	1,0	1483
1,50	17,9	16,00	85	12,0	23	57	0,91	1484

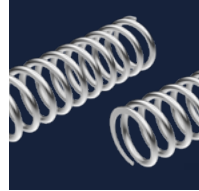


Compression Springs. | CS

Material: EN 10270-1-SH or EN 10270-2-FDSiCr*								
d _i	D _m	D _{i,min}	L ₀	n _i	L _n	F _n	R	Cat.no
1,60	8,00	6,15	12	5,0	8,7	132	43	2959
1,60	8,00	6,15	15	5,5	9,6	184	37	6056
1,60	8,00	6,15	17	7,0	12	123	26	2960
1,60	8,00	6,15	22	7,5	13	197	24	6057
1,60	8,00	6,15	25	10,0	18	116	16	2961
1,60	8,00	6,15	32	10,5	19	197	15	6058
1,60	8,00	6,15	36	14,0	25	114	11	2962
1,60	8,00	6,15	45	14,5	26	199	10	6059
1,60	8,00	6,15	51	20,0	36	111	7,2	2963
1,60	8,00	6,15	66	20,5	37	202	7,0	6060
1,60	10,0	8,15	14	5,0	8,8	117	22	2964
1,60	10,0	8,15	19	5,5	9,7	168	19	6061
1,60	10,0	8,15	21	7,0	12	109	13	4998
1,60	10,0	8,15	27	7,5	13	165	12	6062
1,60	10,0	8,15	31	10,0	18	104	8,3	2966
1,60	10,0	8,15	41	10,5	19	169	7,9	6063
1,60	10,0	8,15	44	14,0	25	101	5,6	2967
1,60	10,0	8,15	59	14,5	26	172	5,3	6064
1,60	10,0	8,15	63	20,0	37	100	3,7	2968
1,60	10,0	8,15	85	20,5	37	171	3,6	6065
11,60	12,5	10,60	18	5,0	8,9	99	11	2969
1,60	12,5	10,60	24	5,5	9,9	138	9,8	6066
1,60	12,5	10,60	26	7,0	13	93	6,8	2970
1,60	12,5	10,60	36	7,5	14	139	6,2	6067
1,60	12,5	10,60	39	10,0	18	90	4,3	2971
1,60	12,5	10,60	54	10,5	19	137	4,0	6068
1,60	12,5	10,60	57	14,0	26	87	2,8	2972
1,60	12,5	10,60	78	14,5	27	139	2,7	6069
1,60	12,5	10,60	83	20,0	38	86	1,9	2973
1,60	12,5	10,60	115	20,5	38	141	1,8	6070
1,60	16,0	14,10	24	5,0	9,2	80	5,4	2974
1,60	16,0	14,10	34	5,5	10	111	4,7	6071
1,60	16,0	14,10	36	7,0	13	75	3,3	2975
1,60	16,0	14,10	52	7,5	14	111	3,0	6072
1,60	16,0	14,10	55	10,0	19	72	2,0	2976
1,60	16,0	14,10	78	10,5	20	110	1,9	6073
1,60	16,0	14,10	79	14,0	27	71	1,4	2977
1,60	16,0	14,10	110	14,5	28	107	1,3	6074
1,60	16,0	14,10	116	20,0	39	70	0,91	2978
1,60	16,0	14,10	165	20,5	40	110	0,88	6075
1,60	20,0	18,00	33	5,0	9,6	66	2,8	2979
1,60	20,0	18,00	48	5,5	11	89	2,4	6076
1,60	20,0	18,00	51	7,0	14	62	1,7	4999
1,60	20,0	18,00	74	7,5	15	89	1,5	6077
1,60	20,0	18,00	77	10,0	20	59	1,0	5000
1,60	20,0	18,00	110	10,5	21	87	0,98	6078
1,60	20,0	18,00	112	14,0	29	58	0,70	2982
1,60	20,0	18,00	165	14,5	30	90	0,67	6079
1,60	20,0	18,00	165	20,0	42	57	0,46	2983
1,60	20,0	18,00	240	20,5	43	89	0,45	6080
1,80	10,1	8,00	15	5,6	11	116	29	1485
1,80	10,1	8,00	25	8,7	17	119	16	1486
1,80	10,1	8,00	35	11,7	24	124	11	1487
1,80	10,1	8,00	45	14,8	30	123	8,2	1488
1,80	10,1	8,00	55	17,9	36	123	6,6	1489
1,80	10,1	8,00	65	21,0	43	123	5,5	1490
1,80	11,1	9,00	20	6,5	13	122	17	1491
1,80	11,1	9,00	30	9,4	19	116	11	1492
1,80	11,1	9,00	40	12,1	25	119	7,7	1493
1,80	11,1	9,00	50	14,9	30	118	6,1	1494
1,80	11,1	9,00	60	17,7	36	118	5,0	1495
1,80	11,1	9,00	70	20,5	42	118	4,2	1496

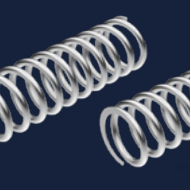
Material: EN 10270-1-SH or EN 10270-2-FDSiCr*								
d _i	D _m	D _{i,min}	L ₀	n _i	L _n	F _n	R	Cat.no
1,80	12,1	10,00	15	4,8	9,5	119	22	1497
1,80	12,1	10,00	25	7,3	15	117	11	1498
1,80	12,1	10,00	35	9,7	20	119	7,8	1499
1,80	12,1	10,00	45	12,3	25	116	5,9	1500
1,80	12,1	10,00	55	14,8	31	116	4,7	1501
1,80	12,1	10,00	65	17,3	36	115	3,9	1502
1,80	12,1	10,00	75	19,8	41	115	3,4	1503
1,80	14,1	12,00	20	5,2	10	114	12	1504
1,80	14,1	12,00	30	7,3	15	108	7,2	1505
1,80	14,1	12,00	40	9,3	19	108	5,2	1506
1,80	14,1	12,00	50	11,4	24	106	4,1	1507
1,80	14,1	12,00	60	13,5	28	105	3,3	1508
1,80	14,1	12,00	70	15,5	33	106	2,8	1509
1,80	14,1	12,00	80	17,5	37	106	2,5	1510
1,80	16,2	14,00	25	5,4	11	104	7,5	1511
1,80	16,2	14,00	35	7,1	15	101	5,0	1512
1,80	16,2	14,00	45	8,8	19	99	3,7	1513
1,80	16,2	14,00	55	10,5	22	98	3,0	1514
1,80	16,2	14,00	65	12,2	26	97	2,5	1515
1,80	16,2	14,00	75	13,8	30	98	2,2	1516
1,80	18,2	16,00	20	4,0	8,1	106	8,9	1517
1,80	18,2	16,00	30	5,4	11	99	5,3	1518
1,80	18,2	16,00	40	6,8	14	95	3,7	1519
1,80	18,2	16,00	50	8,2	18	94	2,9	1520
1,80	18,2	16,00	60	9,6	21	92	2,4	1521
1,80	18,2	16,00	70	11,0	24	92	2,0	1522
1,80	18,2	16,00	80	12,4	27	91	1,7	1523
2,00	7,25	5,00	20	7,6	17	258	75	2657*
2,00	7,25	5,00	35	12,7	28	274	39	2658*
2,00	7,25	5,00	50	17,8	39	280	26	2659*
2,00	7,25	5,00	65	22,8	51	289	20	2660*
2,00	8,25	6,00	25	8,9	20	224	41	2661*
2,00	8,25	6,00	40	13,8	31	226	24	2662*
2,00	8,25	6,00	55	18,6	41	233	17	2663*
2,00	8,25	6,00	70	23,4	52	236	13	2664*
2,00	9,25	7,00	30	10,0	22	198	25	2665*
2,00	9,25	7,00	45	14,5	32	204	16	2666*
2,00	9,25	7,00	60	19,1	43	203	12	2667*
2,00	9,25	7,00	75	23,6	53	205	9,3	2668*
2,00	10,0	7,75	15	5,0	11	200	54	2984
2,00	10,0	7,75	18	5,5	12	281	47	6105
2,00	10,0	7,75	21	7,0	15	183	33	2985
2,00	10,0	7,75	27	7,5	17	296	30	6106
2,00	10,0	7,75	31	10,0	22	173	20	5001
2,00	10,0	7,75	39	10,5	23	291	19	6107
2,00	10,0	7,75	44	14,0	31	168	14	2987
2,00	10,0	7,75	55	14,5	32	294	13	6108
2,00	10,0	7,75	63	20,0	45	166	9,1	2988
2,00	10,0	7,75	80	20,5	46	294	8,8	6109
2,00	10,3	8,00	15	5,4	12	143	44	1524
2,00	10,3	8,00	25	8,4	19	149	23	1525
2,00	10,3	8,00	35	10,6	24	193	17	2669*
2,00	10,3	8,00	35	11,5	26	147	16	1526
2,00	10,3	8,00	45	14,5	32	149	12	1527
2,00	10,3	8,00	50	15,2	34	175	11	2670*
2,00	10,3	8,00	55	17,5	39	151	9,6	1528
2,00	10,3	8,00	65	19,5	44	176	8,3	2671*
2,00	10,3	8,00	65	20,6	46	149	8,0	1529
2,00	10,3	8,00	80	23,8	54	176	6,7	2672*

Compression Springs. | CS



Material: EN 10270-1-SH or EN 10270-2-FDSiCr*								
d _i	D _m	D _{i,min}	L ₀	n _i	L _n	F _n	R	Cat.no
2,00	11,3	9,00	20	6,5	14	142	25	1530
2,00	11,3	9,00	30	9,3	21	143	15	1531
2,00	11,3	9,00	40	12,0	27	147	11	1532
2,00	11,3	9,00	50	14,8	33	147	8,8	1533
2,00	11,3	9,00	60	17,5	40	149	7,3	1534
2,00	11,3	9,00	70	20,3	46	148	6,2	1535
2,00	12,3	10,00	15	4,7	10	154	32	1536
2,00	12,3	10,00	25	7,2	16	151	17	1537
2,00	12,3	10,00	35	9,7	22	150	11	1538
2,00	12,3	10,00	45	12,2	28	149	8,6	1539
2,00	12,3	10,00	55	14,7	33	149	6,9	1540
2,00	12,3	10,00	65	17,2	39	149	5,8	1541
2,00	12,3	10,00	75	19,7	45	149	4,9	1542
2,00	12,5	10,20	17	5,0	11	174	28	2989
2,00	12,5	10,20	23	5,5	12	248	24	6110
2,00	12,5	10,20	25	7,0	16	162	17	2990
2,00	12,5	10,20	33	7,5	17	247	15	6111
2,00	12,5	10,20	37	10,0	23	155	10	4843
2,00	12,5	10,20	50	10,5	24	253	9,8	6112
2,00	12,5	10,20	54	14,0	32	152	7,0	2991
2,00	12,5	10,20	71	14,5	33	254	6,7	6113
2,00	12,5	10,20	78	20,0	46	149	4,6	2992
2,00	12,5	10,20	105	20,5	47	262	4,5	6114
2,00	14,3	12,00	20	5,3	12	139	17	1543
2,00	14,3	12,00	30	7,4	17	137	10	1544
2,00	14,3	12,00	40	9,5	22	136	7,4	1545
2,00	14,3	12,00	50	11,6	27	136	5,8	1546
2,00	14,3	12,00	60	13,7	32	136	4,8	1547
2,00	14,3	12,00	70	15,8	36	135	4,0	1548
2,00	14,3	12,00	80	17,9	41	135	3,5	1549
2,00	16,0	13,70	22	5,0	11	146	13	2993
2,00	16,0	13,70	30	5,5	12	200	11	6115
2,00	16,0	13,70	33	7,0	16	136	8,0	2994
2,00	16,0	13,70	45	7,5	17	201	7,2	6116
2,00	16,0	13,70	50	10,0	23	132	5,0	2995
2,00	16,0	13,70	68	10,5	24	204	4,7	6117
2,00	16,0	13,70	71	14,0	33	128	3,3	2996
2,00	16,0	13,70	98	14,5	34	204	3,2	6118
2,00	16,0	13,70	104	20,0	47	126	2,2	2997
2,00	16,0	13,70	145	20,5	48	208	2,2	6119
2,00	16,4	14,00	25	5,5	12	134	11	1550
2,00	16,4	14,00	35	7,3	17	129	7,0	1551
2,00	16,4	14,00	45	9,1	21	126	5,3	1552
2,00	16,4	14,00	55	10,8	25	127	4,2	1553
2,00	16,4	14,00	65	12,6	29	125	3,5	1554
2,00	16,4	14,00	75	14,3	34	126	3,0	1555
2,00	16,4	14,00	85	16,1	38	125	2,6	1556
2,00	16,4	14,00	100	18,7	44	125	2,2	1557
2,00	18,4	16,00	20	4,2	9,4	127	12	1558
2,00	18,4	16,00	30	5,6	13	126	7,3	1559
2,00	18,4	16,00	40	7,1	17	122	5,2	1560
2,00	18,4	16,00	50	8,6	20	119	4,0	1561
2,00	18,4	16,00	60	10,1	24	118	3,3	1562
2,00	18,4	16,00	70	11,5	27	119	2,8	1563
2,00	18,4	16,00	80	13,0	31	118	2,4	1564
2,00	18,4	16,00	90	14,5	35	117	2,1	1565

Material: EN 10270-1-SH or EN 10270-2-FDSiCr*								
d _i	D _m	D _{i,min}	L ₀	n _i	L _n	F _n	R	Cat.no
2,00	20,0	17,60	29	5,0	12	121	6,8	2998
2,00	20,0	17,60	41	5,5	13	164	5,8	6120
2,00	20,0	17,60	44	7,0	17	113	4,1	5002
2,00	20,0	17,60	62	7,5	18	164	3,7	6121
2,00	20,0	17,60	67	10,0	24	109	2,5	3000
2,00	20,0	17,60	94	10,5	25	165	2,4	6122
2,00	20,0	17,60	97	14,0	34	106	1,7	3001
2,00	20,0	17,60	135	14,5	35	163	1,6	6123
2,00	20,0	17,60	142	20,0	49	105	1,1	3002
2,00	20,0	17,60	200	20,5	50	165	1,1	6124
2,00	20,4	18,00	25	4,3	9,8	128	8,4	1566
2,00	20,4	18,00	35	5,6	13	118	5,4	1567
2,00	20,4	18,00	45	6,9	16	113	3,9	1568
2,00	20,4	18,00	55	8,1	19	113	3,2	1569
2,00	20,4	18,00	65	9,4	23	111	2,6	1570
2,00	20,4	18,00	75	10,6	26	111	2,2	1571
2,00	20,4	18,00	85	11,9	29	110	2,0	1572
2,00	20,4	18,00	100	13,7	33	110	1,7	1573
2,00	20,4	18,00	120	16,3	40	108	1,4	1574
2,00	25,0	22,60	40	5,0	12	99	3,5	4711
2,00	25,0	22,60	58	5,5	13	133	3,0	6125
2,00	25,0	22,60	62	7,0	17	93	2,1	3003
2,00	25,0	22,60	89	7,5	19	132	1,9	6126
2,00	25,0	22,60	94	10,0	25	89	1,3	3004
2,00	25,0	22,60	135	10,5	27	133	1,2	6127
2,00	25,0	22,60	136	14,0	36	87	0,87	3005
2,00	25,0	22,60	195	14,5	37	132	0,83	6128
2,00	25,0	22,60	200	21,0	55	80	0,55	3006
2,00	25,0	22,60	290	20,5	53	133	0,56	6129
2,50	8,75	6,00	25	7,4	20	526	107	2673*
2,50	8,75	6,00	40	11,4	31	537	62	2674*
2,50	8,75	6,00	55	15,3	42	558	44	2675*
2,50	8,75	6,00	70	19,2	53	570	34	2676*
2,50	9,75	7,00	30	8,5	23	435	64	2677*
2,50	9,75	7,00	45	12,3	34	451	41	2678*
2,50	9,75	7,00	60	16,0	44	470	30	2679*
2,50	9,75	7,00	75	19,8	55	471	24	2680*
2,50	10,8	8,00	35	9,3	26	397	42	2681*
2,50	10,8	8,00	50	12,9	36	403	28	2682*
2,50	10,8	8,00	65	16,5	46	406	21	2683*
2,50	10,8	8,00	80	20,2	56	401	17	2684*
2,50	12,5	9,70	18	5,0	14	297	68	3007
2,50	12,5	9,70	22	5,5	15	410	58	6154
2,50	12,5	9,70	26	7,0	19	272	41	3008
2,50	12,5	9,70	32	7,5	21	421	37	6155
2,50	12,5	9,70	38	10,0	28	261	25	3009
2,50	12,5	9,70	48	10,5	29	439	24	6156
2,50	12,5	9,70	54	14,0	39	253	17	3010
2,50	12,5	9,70	68	14,5	41	439	16	6157
2,50	12,5	9,70	78	20,0	56	248	11	3011
2,50	12,5	9,70	98	20,5	58	445	11	6158
2,50	12,8	10,00	20	5,8	16	209	50	1575
2,50	12,8	10,00	30	8,3	23	213	30	1576
2,50	12,8	10,00	40	10,0	28	283	23	2685*
2,50	12,8	10,00	40	10,7	30	223	22	1577
2,50	12,8	10,00	50	13,1	37	229	17	1578
2,50	12,8	10,00	55	13,4	37	285	16	2686*
2,50	12,8	10,00	60	15,6	44	227	14	1579
2,50	12,8	10,00	70	16,8	47	286	13	2687*
2,50	12,8	10,00	70	18,0	51	230	12	1580
2,50	12,8	10,00	85	20,2	57	286	10	2688*

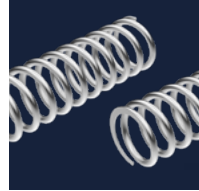


Compression Springs. | CS

Material: EN 10270-1-SH or EN 10270-2-FDSiCr*								
d _i	D _m	D _{i,min}	L ₀	n _i	L _n	F _n	R	Cat.no
2,50	14,8	12,00	25	6,3	17	217	29	1581
2,50	14,8	12,00	35	8,4	23	222	19	1582
2,50	14,8	12,00	45	10,5	29	224	14	1583
2,50	14,8	12,00	55	12,6	36	225	12	1584
2,50	14,8	12,00	65	14,8	42	222	9,6	1585
2,50	14,8	12,00	75	16,9	48	223	8,2	1586
2,50	16,0	13,20	22	5,0	14	255	32	3012
2,50	16,0	13,20	28	5,5	15	342	28	6159
2,50	16,0	13,20	32	7,0	20	239	19	3013
2,50	16,0	13,20	41	7,5	21	354	18	6160
2,50	16,0	13,20	47	10,0	28	229	12	3014
2,50	16,0	13,20	61	10,5	30	358	11	6161
2,50	16,0	13,20	68	14,0	40	224	8,1	3015
2,50	16,0	13,20	88	14,5	41	363	7,8	6162
2,50	16,0	13,20	98	20,0	57	220	5,4	3016
2,50	16,0	13,20	130	20,5	59	374	5,3	6163
2,50	16,9	14,00	20	4,7	13	219	31	1587
2,50	16,9	14,00	30	6,9	19	181	17	1588
2,50	16,9	14,00	40	8,4	24	212	13	1589
2,50	16,9	14,00	50	10,2	29	214	10	1590
2,50	16,9	14,00	60	12,1	34	210	8,2	1591
2,50	16,9	14,00	70	13,9	40	211	7,0	1592
2,50	16,9	14,00	80	15,8	45	209	6,0	1593
2,50	18,9	16,00	25	5,1	14	207	19	1594
2,50	18,9	16,00	35	6,9	20	188	12	1595
2,50	18,9	16,00	45	8,3	24	201	9,4	1596
2,50	18,9	16,00	55	9,9	28	200	7,5	2339
2,50	18,9	16,00	65	11,5	33	199	6,3	1598
2,50	18,9	16,00	75	13,0	38	202	5,4	1599
2,50	18,9	16,00	85	14,7	43	198	4,7	1600
2,50	18,9	16,00	100	17,0	49	200	4,0	1601
2,50	20,0	17,10	27	5,0	14	219	17	3017
2,50	20,0	17,10	36	5,5	15	292	14	6164
2,50	20,0	17,10	41	7,0	20	205	9,9	3018
2,50	20,0	17,10	54	7,5	21	294	9,0	6165
2,50	20,0	17,10	61	10,0	29	198	6,2	3019
2,50	20,0	17,10	82	10,5	30	299	5,9	6166
2,50	20,0	17,10	87	14,0	41	193	4,1	3020
2,50	20,0	17,10	120	14,5	42	309	4,0	6167
2,50	20,0	17,10	128	20,0	59	191	2,8	3021
2,50	20,0	17,10	175	20,5	60	308	2,7	6168
2,50	20,9	18,00	20	3,9	11	214	23	1602
2,50	20,9	18,00	30	5,3	15	200	13	1603
2,50	20,9	18,00	40	6,7	19	195	9,3	1604
2,50	20,9	18,00	50	8,0	23	197	7,3	1605
2,50	20,9	18,00	60	9,5	28	190	5,9	1606
2,50	20,9	18,00	70	10,9	32	188	4,9	1607
2,50	20,9	18,00	80	12,2	36	191	4,3	1608
2,50	20,9	18,00	90	13,6	40	190	3,8	1609
2,50	22,9	20,00	25	4,2	12	201	15	1610
2,50	22,9	20,00	35	5,4	15	192	9,8	1611
2,50	22,9	20,00	45	6,6	19	188	7,3	1612
2,50	22,9	20,00	55	7,8	23	185	5,8	1613
2,50	22,9	20,00	65	9,0	26	184	4,8	1614
2,50	22,9	20,00	75	10,2	30	183	4,1	1615
2,50	22,9	20,00	85	11,5	34	179	3,5	1616
2,50	22,9	20,00	100	13,3	40	178	3,0	1617
2,50	22,9	20,00	120	15,7	47	178	2,4	1618

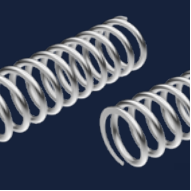
Material: EN 10270-1-SH or EN 10270-2-FDSiCr*								
d _i	D _m	D _{i,min}	L ₀	n _i	L _n	F _n	R	Cat.no
2,50	25,0	22,10	36	5,0	14	182	8,5	3022
2,50	25,0	22,10	49	5,5	16	241	7,3	6169
2,50	25,0	22,10	54	7,0	21	171	5,1	3023
2,50	25,0	22,10	75	7,5	22	242	4,6	6170
2,50	25,0	22,10	82	10,0	30	164	3,2	3024
2,50	25,0	22,10	115	10,5	32	250	3,0	6171
2,50	25,0	22,10	118	14,0	43	160	2,1	3025
2,50	25,0	22,10	165	14,5	44	246	2,0	6172
2,50	25,0	22,10	173	20,0	61	158	1,4	3026
2,50	25,0	22,10	240	20,5	63	244	1,4	6173
2,50	32,0	29,0	51	5,0	15	146	4,0	3027
2,50	32,0	29,0	72	5,5	17	190	3,5	6174
2,50	32,0	29,0	78	7,0	22	137	2,4	3028
2,50	32,0	29,0	110	7,5	24	191	2,2	6175
2,50	32,0	29,0	119	10,0	32	132	1,5	3029
2,50	32,0	29,0	170	10,5	34	195	1,4	6176
2,50	32,0	29,0	173	14,0	45	129	1,0	5003
2,50	32,0	29,0	245	14,5	47	192	0,97	6177
2,50	32,0	29,0	254	20,0	66	127	0,67	3030
2,50	32,0	29,0	360	20,5	67	192	0,66	6178
3,00	11,3	8,00	30	7,6	25	514	100	2689*
3,00	11,3	8,00	45	11,0	36	541	62	2690*
3,00	11,3	8,00	60	14,5	48	533	45	2691*
3,00	11,3	8,00	75	17,9	59	544	35	2692*
3,00	13,3	10,00	35	8,0	26	494	57	2693*
3,00	13,3	10,00	50	11,1	37	495	38	2694*
3,00	13,3	10,00	65	14,1	47	509	28	2695*
3,00	13,3	10,00	80	17,2	58	506	23	2696*
3,00	15,3	12,00	20	5,0	16	288	77	1619
3,00	15,3	12,00	30	7,1	23	297	45	1620
3,00	15,3	12,00	40	8,4	28	426	35	2697*
3,00	15,3	12,00	40	9,1	30	316	32	1621
3,00	15,3	12,00	50	11,2	37	315	25	1622
3,00	15,3	12,00	55	11,3	38	416	24	2698*
3,00	15,3	12,00	60	13,2	44	324	21	1623
3,00	15,3	12,00	70	14,0	47	431	19	2699*
3,00	15,3	12,00	70	15,1	51	338	18	1624
3,00	15,3	12,00	80	17,3	58	327	15	1625
3,00	15,3	12,00	85	16,8	57	432	15	2700*
3,00	17,4	14,00	25	5,5	18	313	45	1626
3,00	17,4	14,00	35	7,4	25	303	29	2316
3,00	17,4	14,00	45	8,5	28	393	24	2701*
3,00	17,4	14,00	45	9,2	31	311	22	1628
3,00	17,4	14,00	55	11,0	37	315	18	2269
3,00	17,4	14,00	60	11,0	37	393	17	2702*
3,00	17,4	14,00	65	12,9	44	310	14	1630
3,00	17,4	14,00	75	13,5	46	393	13	2703*
3,00	17,4	14,00	75	14,8	50	307	12	1631
3,00	17,4	14,00	85	16,5	56	316	11	1632
3,00	17,4	14,00	90	16,0	54	393	11	2704*
3,00	19,4	16,00	20	4,3	14	296	50	1633
3,00	19,4	16,00	30	5,9	20	304	29	1634
3,00	19,4	16,00	40	7,5	25	307	21	1635
3,00	19,4	16,00	50	9,2	31	299	16	1636
3,00	19,4	16,00	60	10,8	37	302	13	1637
3,00	19,4	16,00	70	12,4	42	304	11	1638
3,00	19,4	16,00	80	14,1	48	299	9,4	1639
3,00	19,4	16,00	90	15,7	54	301	8,3	1640

Compression Springs. | CS



Material: EN 10270-1-SH or EN 10270-2-FDSiCr*								
d _i	D _m	D _{i,min}	L ₀	n _i	L _n	F _n	R	Cat.no
3,00	21,4	18,00	25	4,7	16	298	31	1641
3,00	21,4	18,00	35	6,1	20	301	21	1642
3,00	21,4	18,00	45	7,6	26	291	15	1643
3,00	21,4	18,00	55	9,0	31	294	12	1644
3,00	21,4	18,00	65	10,5	36	289	10	1645
3,00	21,4	18,00	75	12,0	41	286	8,5	1646
3,00	21,4	18,00	85	13,4	46	288	7,4	1647
3,00	21,4	18,00	100	15,6	54	287	6,2	1648
3,00	21,4	18,00	120	18,5	64	287	5,1	1649
3,00	23,4	20,00	30	5,0	17	287	22	1650
3,00	23,4	20,00	40	6,3	21	281	15	1651
3,00	23,4	20,00	50	7,5	26	287	12	1652
3,00	23,4	20,00	60	8,9	31	276	9,4	1653
3,00	23,4	20,00	70	10,1	35	281	8,0	1654
3,00	23,4	20,00	80	11,5	40	273	6,8	1655
3,00	23,4	20,00	90	12,7	44	277	6,1	1656
3,00	23,4	20,00	110	15,3	54	275	4,9	1657
3,00	23,4	20,00	130	17,8	62	277	4,1	1658
3,00	25,5	22,00	25	4,1	14	270	24	1659
3,00	25,5	22,00	35	5,2	18	271	16	1660
3,00	25,5	22,00	45	6,3	22	271	12	1661
3,00	25,5	22,00	55	7,5	26	263	9,0	1662
3,00	25,5	22,00	65	8,6	30	264	7,5	1663
3,00	25,5	22,00	75	9,8	34	260	6,4	1664
3,00	25,5	22,00	85	11,0	39	256	5,5	1665
3,00	25,5	22,00	100	12,7	45	257	4,7	1666
3,00	25,5	22,00	120	15,0	53	256	3,8	1667
3,00	28,5	25,00	30	4,1	14	275	17	1668
3,00	28,5	25,00	40	5,1	17	259	11	1669
3,00	28,5	25,00	50	6,1	21	250	8,7	1670
3,00	28,5	25,00	60	7,1	25	245	7,0	1671
3,00	28,5	25,00	70	8,1	29	242	5,8	1672
3,00	28,5	25,00	80	9,0	32	245	5,1	1673
3,00	28,5	25,00	90	10,0	36	242	4,5	1674
3,00	28,5	25,00	110	12,0	43	239	3,6	1675
3,00	28,5	25,00	130	13,9	50	239	3,0	1676
3,20	16,0	12,50	23	5,0	17	459	87	3031
3,20	16,0	12,50	28	5,5	19	623	75	6204
3,20	16,0	12,50	33	7,0	25	417	52	3032
3,20	16,0	12,50	40	7,5	26	644	47	6205
3,20	16,0	12,50	48	10,0	36	400	33	3033
3,20	16,0	12,50	59	10,5	37	665	31	6206
3,20	16,0	12,50	68	14,0	50	389	22	3034
3,20	16,0	12,50	84	14,5	52	659	21	6207
3,20	16,0	12,50	98	20,0	72	381	14	5004
3,20	16,0	12,50	120	20,5	74	652	14	6208
3,20	20,0	16,40	27	5,0	18	404	45	3036
3,20	20,0	16,40	34	5,5	19	539	38	6209
3,20	20,0	16,40	39	7,0	25	376	27	3037
3,20	20,0	16,40	50	7,5	27	551	24	6210
3,20	20,0	16,40	58	10,0	36	360	17	3038
3,20	20,0	16,40	74	10,5	38	567	16	6211
3,20	20,0	16,40	82	14,0	51	351	11	3039
3,20	20,0	16,40	105	14,5	53	558	11	6212
3,20	20,0	16,40	120	20,0	73	348	7,4	3040
3,20	20,0	16,40	155	20,5	75	578	7,2	6213

Material: EN 10270-1-SH or EN 10270-2-FDSiCr*								
d _i	D _m	D _{i,min}	L ₀	n _i	L _n	F _n	R	Cat.no
3,20	25,0	21,40	33	5,0	18	348	23	3041
3,20	25,0	21,40	43	5,5	20	444	20	6214
3,20	25,0	21,40	49	7,0	25	323	14	3042
3,20	25,0	21,40	64	7,5	27	449	12	6215
3,20	25,0	21,40	73	10,0	37	311	8,5	3043
3,20	25,0	21,40	95	10,5	39	448	8,0	6216
3,20	25,0	21,40	105	14,0	52	301	5,7	3044
3,20	25,0	21,40	135	14,5	54	443	5,5	6217
3,20	25,0	21,40	154	20,0	75	300	3,8	3045
3,20	25,0	21,40	200	20,5	77	455	3,7	6218
3,20	32,0	28,3	45	5,0	18	285	11	3046
3,20	32,0	28,3	59	5,5	20	356	9,3	6219
3,20	32,0	28,3	67	7,0	26	266	6,5	3047
3,20	32,0	28,3	89	7,5	28	356	5,9	6220
3,20	32,0	28,3	101	10,0	38	255	4,1	3048
3,20	32,0	28,3	135	10,5	40	363	3,8	6221
3,20	32,0	28,3	147	14,0	54	252	2,7	3049
3,20	32,0	28,3	190	14,5	56	348	2,6	6222
3,20	32,0	28,3	215	20,0	78	247	1,8	3050
3,20	32,0	28,3	280	20,5	80	352	1,8	6223
3,20	40,0	36,3	61	5,0	19	232	5,6	3051
3,20	40,0	36,3	82	5,5	21	289	4,8	6224
3,20	40,0	36,3	93	7,0	28	217	3,3	3052
3,20	40,0	36,3	125	7,5	30	289	3,0	6225
3,20	40,0	36,3	141	10,0	41	210	2,1	3053
3,20	40,0	36,3	190	10,5	43	289	2,0	6226
3,20	40,0	36,3	205	14,0	58	205	1,4	3054
3,20	40,0	36,3	275	14,5	60	287	1,3	6227
3,20	40,0	36,3	301	20,0	83	202	0,93	3055
3,20	40,0	36,3	405	20,5	85	288	0,90	6228
3,50	11,8	8,00	35	7,9	30	759	154	2705*
3,50	11,8	8,00	50	11,0	42	788	101	2706*
3,50	11,8	8,00	65	14,0	54	838	76	2707*
3,50	11,8	8,00	80	17,1	66	839	60	2708*
3,50	13,8	10,00	40	8,5	33	650	87	2709*
3,50	13,8	10,00	55	11,4	44	667	60	2710*
3,50	13,8	10,00	70	14,3	55	675	46	2711*
3,50	13,8	10,00	85	17,2	67	681	37	2712*
3,50	15,8	12,00	45	8,9	34	586	55	2713*
3,50	15,8	12,00	60	11,5	45	613	40	2714*
3,50	15,8	12,00	75	14,3	56	594	31	2715*
3,50	15,8	12,00	90	17,0	66	596	25	2716*
3,50	17,9	14,00	20	4,5	17	326	108	1677
3,50	17,9	14,00	30	6,2	24	400	64	1678
3,50	17,9	14,00	40	8,0	31	407	45	1679
3,50	17,9	14,00	50	9,2	36	521	36	2717*
3,50	17,9	14,00	50	9,8	38	410	34	1680
3,50	17,9	14,00	60	11,6	45	412	28	4709
3,50	17,9	14,00	65	11,7	46	523	27	2718*
3,50	17,9	14,00	70	13,4	52	414	24	1682
3,50	17,9	14,00	80	14,2	56	524	21	2719*
3,50	17,9	14,00	80	15,0	59	438	21	1683
3,50	17,9	14,00	90	16,9	66	426	18	1684
3,50	17,9	14,00	100	17,6	69	518	17	2720*

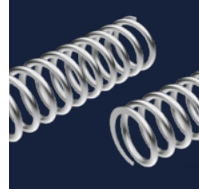


Compression Springs. | CS

Material: EN 10270-1-SH or EN 10270-2-FDSiCr*									
d _i	D _m	D _{i,min}	L ₀	n _i	L _n	F _n	R	Cat.no	
4,50	30,0	25,00	35	4,8	24	624	55	1863	
4,50	30,0	25,00	45	5,9	29	616	40	1864	
4,50	30,0	25,00	55	7,0	35	611	31	1865	
4,50	30,0	25,00	65	8,1	41	608	25	1866	
4,50	30,0	25,00	75	9,2	47	606	21	1867	
4,50	30,0	25,00	85	10,3	53	604	19	1868	
4,50	30,0	25,00	100	11,9	61	610	16	1869	
4,50	30,0	25,00	120	14,1	73	607	13	1870	
4,50	30,0	25,00	140	16,3	84	605	11	1871	
4,50	35,0	30,0	40	4,7	23	597	36	1872	
4,50	35,0	30,0	50	5,6	28	588	27	1873	
4,50	35,0	30,0	60	6,5	33	582	22	1874	
4,50	35,0	30,0	70	7,5	38	559	18	1875	
4,50	35,0	30,0	80	8,4	43	559	15	1876	
4,50	35,0	30,0	90	9,3	48	559	13	1877	
4,50	35,0	30,0	110	11,1	58	559	11	1878	
4,50	35,0	30,0	130	12,8	67	570	9,0	1879	
4,50	35,0	30,0	150	14,7	77	560	7,7	1880	
4,50	40,0	35,0	45	4,5	23	582	26	1881	
4,50	40,0	35,0	55	5,3	27	552	20	1882	
4,50	40,0	35,0	65	6,0	31	556	16	1883	
4,50	40,0	35,0	75	6,8	35	540	14	1884	
4,50	40,0	35,0	85	7,5	39	544	12	1885	
4,50	40,0	35,0	100	8,7	46	529	9,7	1886	
4,50	40,0	35,0	120	10,2	54	526	8,0	1887	
4,50	40,0	35,0	140	11,6	62	533	6,8	1888	
4,50	40,0	35,0	160	13,1	70	530	5,9	1889	
4,50	45,1	40,0	50	4,4	23	522	19	1890	
4,50	45,1	40,0	60	5,0	26	518	15	1891	
4,50	45,1	40,0	70	5,6	29	515	13	1892	
4,50	45,1	40,0	80	6,3	33	496	11	1893	
4,50	45,1	40,0	90	6,9	37	496	9,3	1894	
4,50	45,1	40,0	110	8,2	44	486	7,3	1895	
4,50	45,1	40,0	130	9,4	51	488	6,2	1896	
4,50	45,1	40,0	150	10,6	57	490	5,3	1897	
4,50	45,1	40,0	200	13,8	75	481	3,9	1898	
5,00	17,4	12,00	45	7,2	39	1356	229	2737*	
5,00	17,4	12,00	60	9,4	51	1387	161	2738*	
5,00	17,4	12,00	75	11,5	63	1489	125	2739*	
5,00	17,4	12,00	90	13,6	75	1553	103	2740*	
5,00	19,4	14,00	50	7,7	42	1205	150	2741*	
5,00	19,4	14,00	65	9,7	53	1312	111	2742*	
5,00	19,4	14,00	80	11,8	65	1312	87	2743*	
5,00	19,4	14,00	100	14,5	80	1361	69	2744*	
5,00	21,4	16,00	55	8,0	44	1189	106	2745*	
5,00	21,4	16,00	70	9,9	55	1250	81	2746*	
5,00	21,4	16,00	85	11,9	66	1237	64	2747*	
5,00	21,4	16,00	100	13,8	77	1270	54	2748*	
5,00	23,4	18,00	60	8,3	46	1109	77	2749*	
5,00	23,4	18,00	75	10,1	56	1152	60	2750*	
5,00	23,4	18,00	90	12,0	67	1140	49	2751*	
5,00	23,4	18,00	110	14,5	81	1140	39	2752*	

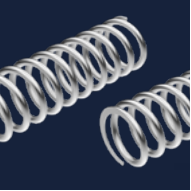
Material: EN 10270-1-SH or EN 10270-2-FDSiCr*									
d _i	D _m	D _{i,min}	L ₀	n _i	L _n	F _n	R	Cat.no	
5,00	24,9	19,50	34	5,0	27	970	136	3081	
5,00	24,9	19,50	41	5,5	30	1292	116	6254	
5,00	24,9	19,50	49	7,0	38	893	82	3082	
5,00	24,9	19,50	60	7,5	41	1387	74	6255	
5,00	24,9	19,50	72	10,0	56	846	51	3083	
5,00	24,9	19,50	88	10,5	58	1398	48	6256	
5,00	24,9	19,50	102	14,0	78	807	34	3084	
5,00	24,9	19,50	125	14,5	81	1431	33	6257	
5,00	24,9	19,50	148	20,0	112	807	23	3085	
5,00	24,9	19,50	180	20,5	115	1427	22	6258	
5,00	25,5	20,00	30	4,7	25	658	142	1899	
5,00	25,5	20,00	50	7,3	40	711	72	1900	
5,00	25,5	20,00	70	9,8	54	767	49	1901	
5,00	25,5	20,00	90	12,5	70	739	37	1902	
5,00	25,5	20,00	110	15,0	84	767	30	1903	
5,00	25,5	20,00	130	17,6	99	767	25	1904	
5,00	25,5	20,00	150	20,2	114	767	21	1905	
5,00	27,5	22,00	40	5,7	31	729	83	1906	
5,00	27,5	22,00	60	8,1	45	756	50	1907	
5,00	27,5	22,00	80	10,5	59	768	36	1908	
5,00	27,5	22,00	100	13,0	73	752	28	1909	
5,00	27,5	22,00	120	15,4	87	760	23	1910	
5,00	27,5	22,00	140	17,8	100	766	19	1911	
5,00	27,5	22,00	160	20,1	114	784	17	1912	
5,00	30,5	25,00	30	4,2	23	743	102	1913	
5,00	30,5	25,00	50	6,4	35	743	51	1914	
5,00	30,5	25,00	70	8,6	48	743	34	1915	
5,00	30,5	25,00	90	10,8	61	743	26	1916	
5,00	30,5	25,00	110	13,0	74	743	20	1917	
5,00	30,5	25,00	130	15,2	86	743	17	1918	
5,00	30,5	25,00	150	17,3	98	757	15	1919	
5,00	32,0	26,5	41	5,0	27	854	65	3086	
5,00	32,0	26,5	51	5,5	30	1148	56	6259	
5,00	32,0	26,5	59	7,0	39	791	39	3087	
5,00	32,0	26,5	75	7,5	42	1168	35	6260	
5,00	32,0	26,5	88	10,0	56	759	24	3088	
5,00	32,0	26,5	110	10,5	59	1158	23	6261	
5,00	32,0	26,5	125	14,0	80	734	16	3089	
5,00	32,0	26,5	160	14,5	83	1203	16	6262	
5,00	32,0	26,5	182	20,0	115	728	11	3090	
5,00	32,0	26,5	230	20,5	117	1182	11	6263	
5,00	35,5	30,0	40	4,7	26	745	53	1920	
5,00	35,5	30,0	60	6,5	36	745	32	1921	
5,00	35,5	30,0	80	8,4	48	720	22	1922	
5,00	35,5	30,0	100	10,3	59	707	17	1923	
5,00	35,5	30,0	120	12,1	69	713	14	1924	
5,00	35,5	30,0	140	14,0	81	705	12	1925	
5,00	35,5	30,0	160	15,8	91	710	10	1926	
5,00	35,5	30,0	200	19,5	113	709	8,1	1927	

Compression Springs. | CS



Material: EN 10270-1-SH								
d_i	D_m	$D_{i,min}$	L_0	n_i	L_n	F_n	R	Cat.no
12,00	73,0	60,0	80	4,5	59	4634	217	6898
12,00	73,0	60,0	100	5,4	71	4609	160	6899
12,00	73,0	60,0	120	6,2	82	4882	129	6900
12,00	73,0	60,0	150	7,6	102	4688	97	6901
12,00	73,0	60,0	200	9,7	131	4882	71	6902
12,00	73,0	60,0	250	11,9	161	4867	55	6903
12,00	73,0	60,0	300	14,1	192	4857	45	6904
12,00	83,2	70,0	100	4,9	65	4453	126	6905
12,00	83,2	70,0	120	5,7	76	4358	99	6906
12,00	83,2	70,0	150	6,8	92	4469	76	6907
12,00	83,2	70,0	200	8,7	118	4476	55	6908
12,00	83,2	70,0	250	10,7	146	4369	42	6909
12,00	83,2	70,0	300	12,5	172	4482	35	6910
12,00	83,2	70,0	400	16,4	227	4418	25	6911
12,00	93,2	80,0	100	4,3	57	4895	113	6912
12,00	93,2	80,0	120	4,9	65	4910	90	6913
12,00	93,2	80,0	150	5,9	80	4703	67	6914
12,00	93,2	80,0	200	7,4	101	4777	48	6915
12,00	93,2	80,0	250	9,0	124	4697	37	6916
12,00	93,2	80,0	300	10,6	147	4647	30	6917
12,00	93,2	80,0	400	13,7	191	4658	22	6918
12,00	113,5	100	150	4,8	65	4362	52	6919
12,00	113,5	100	200	6,0	83	4217	36	6920
12,00	113,5	100	250	7,1	100	4263	28	6921
12,00	113,5	100	300	8,3	117	4190	23	6922
12,00	113,5	100	400	10,7	153	4104	17	6923
12,00	113,5	100	500	13,1	188	4056	13	6924
14,00	65,0	50,0	100	5,5	83	6725	407	6925
14,00	65,0	50,0	120	6,5	99	6544	317	6926
14,00	65,0	50,0	150	7,9	122	6876	242	6927
14,00	65,0	50,0	200	10,2	158	7301	174	6928
14,00	65,0	50,0	250	12,5	194	7539	136	6929
14,00	65,0	50,0	300	14,9	232	7457	110	6930
14,00	75,0	60,0	100	5,1	78	6701	299	6931
14,00	75,0	60,0	120	6,0	92	6491	232	6932
14,00	75,0	60,0	150	7,2	111	6919	178	6933
14,00	75,0	60,0	200	9,3	145	7012	127	6934
14,00	75,0	60,0	250	11,4	178	7064	99	6935
14,00	75,0	60,0	300	13,5	212	7096	81	6936
14,00	85,2	70,0	120	5,5	85	6396	181	6937
14,00	85,2	70,0	150	6,6	102	6546	138	6938
14,00	85,2	70,0	200	8,5	133	6507	97	6939
14,00	85,2	70,0	250	10,4	164	6487	75	6940
14,00	85,2	70,0	300	12,2	193	6637	62	6941
14,00	85,2	70,0	400	16,0	254	6577	45	6942
14,00	95,2	80,0	120	5,1	79	6036	146	6943
14,00	95,2	80,0	150	5,8	90	7137	119	6944
14,00	95,2	80,0	200	7,4	116	7022	84	6945
14,00	95,2	80,0	250	9,0	143	6960	65	6946
14,00	95,2	80,0	300	10,5	167	7089	53	6947
14,00	95,2	80,0	400	13,7	220	6996	39	6948
14,00	115,5	100	150	4,7	73	7202	94	6949
14,00	115,5	100	200	5,8	92	7222	67	6950
14,00	115,5	100	250	7,0	112	7003	51	6951
14,00	115,5	100	300	8,1	131	7051	42	6952
14,00	115,5	100	400	10,5	171	6842	30	6953
14,00	115,5	100	500	12,8	210	6826	24	6954

Material: EN 10270-1-SH								
d_i	D_m	$D_{i,min}$	L_0	n_i	L_n	F_n	R	Cat.no
14,00	136	120	150	4,3	68	5548	68	6955
14,00	136	120	200	5,4	87	5166	46	6956
14,00	136	120	250	6,4	104	5146	35	6957
14,00	136	120	300	7,4	122	5132	29	6958
14,00	136	120	400	9,5	158	5013	21	6959
14,00	136	120	500	11,6	195	4945	16	6960



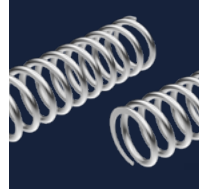
Compression Springs. | CS-MS

Material: SUS304WPB Stainless steel							
d _i	D _m	L ₀	n _i	L _n	F _n	R	Cat.no
0,08	0,37	1,01	7,5	0,74	0,34	1,25	60000
0,08	0,37	1,29	9,5	0,92	0,34	0,92	60001
0,08	0,37	1,70	12,5	1,19	0,34	0,65	60002
0,08	0,37	2,12	15,5	1,46	0,34	0,51	60003
0,08	0,37	2,54	18,5	1,73	0,34	0,42	60004
0,08	0,37	3,38	24,5	2,28	0,34	0,31	60005
0,08	0,37	4,21	30,5	2,82	0,34	0,24	60006
0,08	0,37	5,05	36,5	3,36	0,34	0,20	60007
0,08	0,52	1,33	7,5	0,75	0,26	0,45	60008
0,08	0,52	1,72	9,5	0,94	0,26	0,33	60009
0,08	0,52	2,12	11,5	1,12	0,26	0,26	60010
0,08	0,52	2,52	13,5	1,31	0,26	0,22	60011
0,08	0,52	3,31	17,5	1,68	0,26	0,16	60012
0,08	0,52	4,10	21,5	2,05	0,26	0,13	60013
0,08	0,52	4,89	25,5	2,43	0,26	0,11	60014
0,08	0,52	6,47	33,5	3,17	0,26	0,08	60015
0,08	0,72	1,95	7,5	0,78	0,20	0,17	60016
0,08	0,72	2,41	9	0,92	0,20	0,13	60017
0,08	0,72	2,88	10,5	1,07	0,20	0,11	60018
0,08	0,72	3,81	13,5	1,36	0,20	0,08	60019
0,08	0,72	4,74	16,5	1,66	0,20	0,06	60020
0,08	0,72	5,67	19,5	1,95	0,20	0,05	60021
0,08	0,72	7,53	25,5	2,54	0,20	0,04	60022
0,08	0,92	2,78	7,5	0,81	0,16	0,08	60024
0,08	0,92	3,24	8,5	0,92	0,16	0,07	60025
0,08	0,92	4,16	10,5	1,12	0,16	0,05	60026
0,08	0,92	5,09	12,5	1,33	0,16	0,04	60027
0,08	0,92	6,01	14,5	1,54	0,16	0,04	60028
0,08	0,92	7,86	18,5	1,95	0,16	0,03	60029
0,08	0,92	9,70	22,5	2,37	0,16	0,02	60030
0,1	0,5	1,33	7,5	0,93	0,50	1,24	60032
0,1	0,5	1,70	9,5	1,15	0,50	0,91	60033
0,1	0,5	2,07	11,5	1,38	0,50	0,72	60034
0,1	0,5	2,45	13,5	1,61	0,50	0,59	60035
0,1	0,5	3,38	18,5	2,18	0,50	0,41	60036
0,1	0,5	4,13	22,5	2,63	0,50	0,33	60037
0,1	0,5	5,06	27,5	3,2	0,50	0,27	60038
0,1	0,5	6,74	36,5	4,22	0,50	0,20	60039
0,1	0,7	1,79	7,5	0,95	0,38	0,45	60040
0,1	0,7	2,34	9,5	1,18	0,38	0,33	60041
0,1	0,7	2,88	11,5	1,41	0,38	0,26	60042
0,1	0,7	3,96	15,5	1,88	0,38	0,18	60043
0,1	0,7	5,05	19,5	2,35	0,38	0,14	60044
0,1	0,7	6,14	23,5	2,82	0,38	0,12	60045
0,1	0,7	8,31	31,5	3,76	0,38	0,08	60046

CS-MS is sold in following pack sizes
Dt 0,08 - 100pcs/bag
Dt >0,08 - 50pcs/bag

Material: SUS304WPB Stainless steel								
d _i	D _m	L ₀	n _i	L _n	F _n	R	Cat.no	
0,1	0,9	2,43	7,5	0,97	0,31	0,21	60048	
0,1	0,9	2,82	8,5	1,09	0,31	0,18	60049	
0,1	0,9	3,60	10,5	1,34	0,31	0,14	60050	
0,1	0,9	4,37	12,5	1,58	0,31	0,11	60051	
0,1	0,9	5,15	14,5	1,83	0,31	0,09	60052	
0,1	0,9	6,70	18,5	2,32	0,31	0,07	60053	
0,1	0,9	8,25	22,5	2,8	0,31	0,06	60054	
0,1	0,9	9,80	26,5	3,29	0,31	0,05	60055	
0,1	1,2	3,71	7,5	1,02	0,24	0,09	60056	
0,1	1,2	4,96	9,5	1,29	0,24	0,07	60057	
0,1	1,2	6,20	11,5	1,55	0,24	0,05	60058	
0,1	1,2	7,44	13,5	1,81	0,24	0,04	60059	
0,1	1,2	9,92	17,5	2,34	0,24	0,03	60060	
0,1	1,2	12,41	21,5	2,87	0,24	0,03	60061	
0,12	0,73	1,87	7,5	1,12	0,62	0,82	60064	
0,12	0,73	2,42	9,5	1,4	0,62	0,60	60065	
0,12	0,73	2,97	11,5	1,68	0,62	0,48	60066	
0,12	0,73	4,07	15,5	2,23	0,62	0,34	60067	
0,12	0,73	5,16	19,5	2,79	0,62	0,26	60068	
0,12	0,73	6,26	23,5	3,34	0,62	0,21	60069	
0,12	0,73	8,46	31,5	4,45	0,62	0,15	60070	
0,12	0,93	2,42	7,5	1,15	0,51	0,4	60072	
0,12	0,93	2,79	8,5	1,29	0,51	0,34	60073	
0,12	0,93	3,54	10,5	1,57	0,51	0,26	60074	
0,12	0,93	4,28	12,5	1,86	0,51	0,21	60075	
0,12	0,93	5,03	14,5	2,15	0,51	0,18	60076	
0,12	0,93	6,53	18,5	2,72	0,51	0,13	60077	
0,12	0,93	8,02	22,5	3,29	0,51	0,11	60078	
0,12	0,93	9,51	26,5	3,86	0,51	0,09	60079	
0,12	1,18	3,30	7,5	1,18	0,41	0,20	60080	
0,12	1,18	4,37	9,5	1,48	0,41	0,14	60081	
0,12	1,18	5,44	11,5	1,78	0,41	0,11	60082	
0,12	1,18	6,51	13,5	2,08	0,41	0,09	60083	
0,12	1,18	8,64	17,5	2,68	0,41	0,07	60084	
0,12	1,18	10,78	21,5	3,27	0,41	0,06	60085	
0,12	1,18	12,92	25,5	3,87	0,41	0,05	60086	
0,12	1,68	5,74	7,5	1,28	0,30	0,07	60088	
0,12	1,68	7,70	9,5	1,61	0,30	0,05	60089	
0,12	1,68	9,66	11,5	1,95	0,30	0,04	60090	
0,12	1,68	13,57	15,5	2,62	0,30	0,03	60091	
0,12	1,68	17,48	19,5	3,29	0,30	0,02	60092	

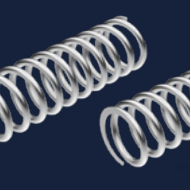
Compression Springs. | CS-MS



Material: SUS304WPB Stainless steel							
d _i	D _m	L ₀	n _t	L _n	F _n	R	Cat.no
0,14	0,91	2,32	7,5	1,32	0,79	0,79	60096
0,14	0,91	2,67	8,5	1,48	0,79	0,67	60097
0,14	0,91	3,36	10,5	1,8	0,79	0,51	60098
0,14	0,91	4,40	13,5	2,29	0,79	0,38	60099
0,14	0,91	5,09	15,5	2,62	0,79	0,32	60100
0,14	0,91	6,83	20,5	3,43	0,79	0,23	60101
0,14	0,91	8,56	25,5	4,25	0,79	0,18	60102
0,14	0,91	10,29	30,5	5,06	0,79	0,15	60103
0,14	1,16	3,06	7,5	1,35	0,65	0,38	60104
0,14	1,16	4,02	9,5	1,68	0,65	0,28	60105
0,14	1,16	4,98	11,5	2,02	0,65	0,22	60106
0,14	1,16	5,94	13,5	2,36	0,65	0,18	60107
0,14	1,16	7,85	17,5	3,03	0,65	0,13	60108
0,14	1,16	9,77	21,5	3,7	0,65	0,11	60109
0,14	1,16	11,69	25,5	4,38	0,65	0,09	60110
0,14	1,16	14,57	31,5	5,39	0,65	0,07	60111
0,14	1,66	5,10	7,5	1,43	0,48	0,13	60112
0,14	1,66	6,80	9,5	1,8	0,48	0,10	60113
0,14	1,66	8,51	11,5	2,16	0,48	0,08	60114
0,14	1,66	11,91	15,5	2,9	0,48	0,05	60115
0,14	1,66	15,32	19,5	3,63	0,48	0,04	60116
0,14	1,66	18,72	23,5	4,37	0,48	0,03	60117
0,14	2,06	7,29	7,5	1,52	0,39	0,07	60120
0,14	2,06	8,54	8,5	1,72	0,39	0,06	60121
0,14	2,06	12,29	11,5	2,31	0,39	0,04	60122
0,14	2,06	14,79	13,5	2,71	0,39	0,03	60123
0,14	2,06	18,54	16,5	3,31	0,39	0,03	60124
0,14	2,06	23,54	20,5	4,11	0,39	0,02	60125
0,16	1,19	3,07	7,5	1,52	0,93	0,60	60128
0,16	1,19	4,01	9,5	1,9	0,93	0,44	60129
0,16	1,19	4,95	11,5	2,28	0,93	0,35	60130
0,16	1,19	5,89	13,5	2,66	0,93	0,29	60131
0,16	1,19	8,25	18,5	3,6	0,93	0,20	60132
0,16	1,19	10,13	22,5	4,36	0,93	0,16	60133
0,16	1,19	12,01	26,5	5,12	0,93	0,13	60134
0,16	1,19	15,31	33,5	6,44	0,93	0,10	60135
0,16	1,64	4,67	7,5	1,59	0,71	0,23	60136
0,16	1,64	5,43	8,5	1,79	0,71	0,19	60137
0,16	1,64	6,96	10,5	2,19	0,71	0,15	60138
0,16	1,64	9,24	13,5	2,79	0,71	0,11	60139
0,16	1,64	11,53	16,5	3,4	0,71	0,09	60140
0,16	1,64	13,81	19,5	4	0,71	0,07	60141
0,16	1,64	17,62	24,5	5,01	0,71	0,06	60142

CS-MS is sold in following pack sizes
Dt 0,08 - 100pcs/bag
Dt >0,08 - 50pcs/bag

Material: SUS304WPB Stainless steel								
d _i	D _m	L ₀	n _t	L _n	Code	F _n	R	Cat.no
0,16	2,14	7,09	7,5	1,68		0,56	0,10	60144
0,16	2,14	8,29	8,5	1,9		0,56	0,09	60145
0,16	2,14	11,90	11,5	2,56		0,56	0,06	60146
0,16	2,14	14,30	13,5	3		0,56	0,05	60147
0,16	2,14	17,91	16,5	3,65		0,56	0,04	60148
0,16	2,14	22,72	20,5	4,53		0,56	0,03	60149
0,16	2,54	9,51	7,5	1,78		0,48	0,06	60152
0,16	2,54	12,80	9,5	2,25		0,48	0,05	60153
0,16	2,54	16,08	11,5	2,73		0,48	0,04	60154
0,16	2,54	19,37	13,5	3,2		0,48	0,03	60155
0,16	2,54	24,29	16,5	3,91		0,48	0,02	60156
0,18	1,62	4,38	7,5	1,75		1,00	0,38	60160
0,18	1,62	5,77	9,5	2,19		1,00	0,28	60161
0,18	1,62	6,47	10,5	2,41		1,00	0,25	60162
0,18	1,62	8,56	13,5	3,07		1,00	0,18	60163
0,18	1,62	10,66	16,5	3,73		1,00	0,14	60164
0,18	1,62	12,75	19,5	4,39		1,00	0,12	60165
0,18	1,62	16,24	24,5	5,49		1,00	0,09	60166
0,18	2,12	6,49	7,5	1,83		0,79	0,17	60168
0,18	2,12	7,57	8,5	2,07		0,79	0,14	60169
0,18	2,12	10,64	10,5	2,6		0,79	0,1	60170
0,18	2,12	12,98	13,5	3,25		0,79	0,08	60171
0,18	2,12	16,23	16,5	3,95		0,79	0,06	60172
0,18	2,12	20,56	20,5	4,9		0,79	0,05	60173
0,18	2,52	8,61	7,5	1,92		0,68	0,1	60176
0,18	2,52	11,55	9,5	2,42		0,68	0,07	60177
0,18	2,52	14,48	11,5	2,92		0,68	0,06	60178
0,18	2,52	17,42	13,5	3,43		0,68	0,05	60179
0,18	2,52	21,82	16,5	4,18		0,68	0,04	60180
0,18	2,52	29,16	21,5	5,43		0,68	0,03	60181
0,18	3,47	15,19	7,5	2,18		0,51	0,04	60184
0,18	3,47	20,52	9,5	2,78		0,51	0,03	60185
0,18	3,47	25,85	11,5	3,37		0,51	0,02	60186
0,18	3,47	33,84	14,5	4,27		0,51	0,02	60187



Compression Springs. | CSS

Material: EN 10270-3-1.4310 Stainless steel								
d_i	D_m	$D_{i\min}$	L_0	n_i	L_n	F_n	R	Cat.no
1,00	11,3	10,00	15	4,4	5,1	26	2,6	2467
1,00	11,3	10,00	20	5,4	6,4	25	1,9	2468
1,00	11,3	10,00	25	6,4	7,7	25	1,4	2469
1,00	11,3	10,00	35	8,4	10	24	0,99	2470
1,00	11,3	10,00	45	10,5	13	24	0,74	2471
1,00	11,3	10,00	55	12,5	16	24	0,60	2472
1,00	11,3	10,00	65	14,6	18	23	0,50	2473
1,00	11,3	10,00	75	16,6	21	23	0,43	2474
1,00	11,3	10,00	85	18,6	23	23	0,38	2475
1,00	12,5	11,20	24	5,5	6,7	23	1,3	6001
1,00	12,5	11,20	37	7,5	9,3	23	0,85	6002
1,00	12,5	11,20	56	10,5	13	23	0,55	6003
1,00	12,5	11,20	81	14,5	19	23	0,37	6004
1,00	12,5	11,20	115	20,5	27	22	0,25	6005
1,00	13,3	12,00	20	4,4	5,3	24	1,6	2476
1,00	13,3	12,00	25	5,2	6,4	23	1,2	2477
1,00	13,3	12,00	35	6,7	8,4	22	0,83	2478
1,00	13,3	12,00	45	8,2	10	22	0,63	2479
1,00	13,3	12,00	55	9,7	13	21	0,50	2480
1,00	13,3	12,00	65	11,3	15	21	0,42	2579
1,00	13,3	12,00	75	12,8	17	21	0,36	2481
1,00	13,3	12,00	85	14,3	19	21	0,32	2482
1,20	7,45	6,00	15	7,1	9,5	49	9,0	2483
1,20	7,45	6,00	25	11,2	15	49	5,0	2484
1,20	7,45	6,00	35	15,3	21	49	3,4	2485
1,20	7,45	6,00	45	19,5	27	48	2,6	2486
1,20	7,45	6,00	55	23,5	32	48	2,1	2487
1,20	8,45	7,00	20	8,1	11	46	5,1	2488
1,20	8,45	7,00	30	11,6	16	46	3,3	2489
1,20	8,45	7,00	40	15,1	21	46	2,4	2490
1,20	8,45	7,00	50	18,6	26	46	1,9	2491
1,20	8,45	7,00	60	22,1	31	46	1,6	2492
1,20	9,45	8,00	15	5,7	7,7	44	6,1	2493
1,20	9,45	8,00	25	8,7	12	44	3,3	2494
1,20	9,45	8,00	35	11,7	16	43	2,3	2495
1,20	9,45	8,00	45	14,7	21	43	1,8	2496
1,20	9,45	8,00	55	17,7	25	43	1,4	2497
1,20	9,45	8,00	65	20,7	29	43	1,2	2498
1,20	10,5	9,00	20	6,4	8,8	42	3,7	2499
1,20	10,5	9,00	30	9,0	13	41	2,3	2500
1,20	10,5	9,00	40	11,5	16	41	1,7	2501
1,20	10,5	9,00	50	14,1	20	40	1,4	2502
1,20	10,5	9,00	60	16,7	24	40	1,1	2503
1,20	10,5	9,00	70	19,3	28	40	0,94	2504
1,20	11,5	10,00	15	4,6	6,3	42	4,8	2505
1,20	11,5	10,00	25	6,8	9,5	40	2,6	2506
1,20	11,5	10,00	35	9,1	13	39	1,8	2507
1,20	11,5	10,00	45	11,3	16	39	1,3	2508
1,20	11,5	10,00	55	13,5	19	38	1,1	2509
1,20	11,5	10,00	65	15,8	23	38	0,90	2510
1,20	11,5	10,00	75	18,0	26	38	0,78	2511

Material: EN 10270-3-1.4310 Stainless steel								
d_i	D_m	$D_{i\min}$	L_0	n_i	L_n	F_n	R	Cat.no
1,20	13,5	12,00	20	4,7	6,6	38	2,8	2512
1,20	13,5	12,00	30	6,1	8,7	40	1,9	2513
1,20	13,5	12,00	40	8,2	12	35	1,2	2514
1,20	13,5	12,00	50	9,9	15	34	0,97	2515
1,20	13,5	12,00	60	11,6	17	34	0,80	2516
1,20	13,5	12,00	70	13,3	20	34	0,68	2517
1,20	13,5	12,00	80	15,0	23	34	0,59	2518
1,20	15,5	14,00	25	4,7	6,8	34	1,9	2519
1,20	15,5	14,00	35	6,1	9,0	32	1,2	2520
1,20	15,5	14,00	45	7,4	11	32	0,94	2521
1,20	15,5	14,00	55	8,8	13	31	0,75	2522
1,20	15,5	14,00	65	10,1	16	31	0,63	2523
1,20	15,5	14,00	75	11,5	18	31	0,53	2524
1,20	15,5	14,00	85	12,8	20	31	0,47	2525
1,25	6,30	4,85	12	5,5	7,5	115	25	6031
1,25	6,30	4,85	17	7,5	10	108	16	6032
1,25	6,30	4,85	25	10,5	15	109	10	6033
1,25	6,30	4,85	36	14,5	20	108	7,1	6034
1,25	6,30	4,85	52	20,5	29	109	4,8	6035
1,25	8,00	6,50	15	5,5	7,6	92	12	6036
1,25	8,00	6,50	22	7,5	10	91	7,9	6037
1,25	8,00	6,50	33	10,5	15	93	5,1	6038
1,25	8,00	6,50	48	14,5	21	93	3,5	6039
1,25	8,00	6,50	69	20,5	29	93	2,4	6040
1,25	10,0	8,50	20	5,5	7,7	78	6,4	6041
1,25	10,0	8,50	30	7,5	11	76	4,1	6042
1,25	10,0	8,50	45	10,5	15	77	2,6	6043
1,25	10,0	8,50	64	14,5	21	76	1,8	6044
1,25	10,0	8,50	94	20,5	30	76	1,2	6045
1,25	12,5	10,95	27	5,5	8,0	62	3,3	6046
1,25	12,5	10,95	42	7,5	11	63	2,1	6047
1,25	12,5	10,95	63	10,5	16	63	1,3	6048
1,25	12,5	10,95	91	14,5	22	62	0,91	6049
1,25	12,5	10,95	130	20,5	31	61	0,62	6050
1,25	16,0	14,45	41	5,5	8,4	50	1,6	6051
1,25	16,0	14,45	62	7,5	12	50	0,99	6052
1,25	16,0	14,45	94	10,5	17	49	0,64	6053
1,25	16,0	14,45	140	14,5	24	51	0,44	6054
1,25	16,0	14,45	205	20,5	34	50	0,29	6055
1,50	8,75	7,00	15	6,3	10	73	16	2526
1,50	8,75	7,00	25	9,8	16	75	8,8	2527
1,50	8,75	7,00	35	13,3	23	76	6,1	2528
1,50	8,75	7,00	45	16,9	29	75	4,6	2529
1,50	8,75	7,00	55	20,4	35	76	3,7	2530
1,50	9,75	8,00	20	7,2	12	76	9,6	2531
1,50	9,75	8,00	30	10,4	18	73	5,9	2532
1,50	9,75	8,00	40	13,5	23	73	4,3	2533
1,50	9,75	8,00	50	16,5	28	75	3,4	2534
1,50	9,75	8,00	60	19,7	34	74	2,8	2535

Compression Springs. | CSS

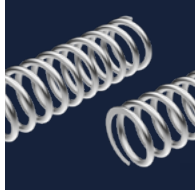
Material: EN 10270-3-1.4310 Stainless steel

d _i	D _m	D _{i,min}	L ₀	n _i	L _n	F _n	R	Cat.no
2,00	11,3	9,00	20	6,5	14	127	22	2612
2,00	11,3	9,00	30	9,3	21	128	14	2613
2,00	11,3	9,00	40	12,0	27	132	10	2614
2,00	11,3	9,00	50	14,8	33	131	7,9	2615
2,00	11,3	9,00	60	17,5	40	133	6,5	2616
2,00	11,3	9,00	70	20,3	46	133	5,5	2617
2,00	12,3	10,00	15	4,7	10	138	29	2618
2,00	12,3	10,00	25	7,2	16	135	15	2619
2,00	12,3	10,00	35	9,7	22	134	10	2620
2,00	12,3	10,00	45	12,2	28	134	7,7	2621
2,00	12,3	10,00	55	14,7	33	134	6,2	2622
2,00	12,3	10,00	65	17,2	39	133	5,2	2623
2,00	12,3	10,00	75	19,7	45	133	4,4	2624
2,00	12,5	10,20	23	5,5	12	222	21	6135
2,00	12,5	10,20	33	7,5	17	221	14	6136
2,00	12,5	10,20	50	10,5	24	227	8,8	6137
2,00	12,5	10,20	71	14,5	33	227	6,0	6138
2,00	12,5	10,20	105	20,5	47	235	4,0	6139
2,00	14,3	12,00	20	5,3	12	125	15	2625
2,00	14,3	12,00	30	7,4	17	123	9,2	2626
2,00	14,3	12,00	40	9,5	22	122	6,7	2627
2,00	14,3	12,00	50	11,6	27	122	5,2	2628
2,00	14,3	12,00	60	13,7	32	121	4,3	2629
2,00	14,3	12,00	70	15,8	36	121	3,6	2630
2,00	14,3	12,00	80	17,9	41	121	3,1	2631
2,00	16,0	13,70	30	5,5	12	180	10	6140
2,00	16,0	13,70	45	7,5	17	180	6,5	6141
2,00	16,0	13,70	68	10,5	24	183	4,2	6142
2,00	16,0	13,70	98	14,5	34	183	2,9	6143
2,00	16,0	13,70	145	20,5	48	186	1,9	6144
2,00	16,4	14,00	25	5,5	12	120	9,5	2632
2,00	16,4	14,00	35	7,3	17	115	6,3	2633
2,00	16,4	14,00	45	9,1	21	113	4,7	2634
2,00	16,4	14,00	55	10,8	25	113	3,8	2635
2,00	16,4	14,00	65	12,6	29	112	3,2	2636
2,00	16,4	14,00	75	14,3	34	113	2,7	2637
2,00	16,4	14,00	85	16,1	38	112	2,4	2638
2,00	16,4	14,00	100	18,7	44	112	2,0	2639
2,00	18,4	16,00	20	4,2	9,4	114	11	2640
2,00	18,4	16,00	30	5,6	13	113	6,6	2641
2,00	18,4	16,00	40	7,1	17	109	4,6	2642
2,00	18,4	16,00	50	8,6	20	107	3,6	2643
2,00	18,4	16,00	60	10,1	24	105	2,9	2351
2,00	18,4	16,00	70	11,5	27	106	2,5	2645
2,00	18,4	16,00	80	13,0	31	105	2,1	2646
2,00	18,4	16,00	90	14,5	35	105	1,9	2647

Material: EN 10270-3-1.4310 Stainless steel

d _i	D _m	D _{i,min}	L ₀	n _i	L _n	F _n	R	Cat.no
2,00	20,0	17,60	41	5,5	13	147	5,2	6145
2,00	20,0	17,60	62	7,5	18	147	3,3	6146
2,00	20,0	17,60	94	10,5	25	148	2,1	6147
2,00	20,0	17,60	135	14,5	35	146	1,5	6148
2,00	20,0	17,60	200	20,5	50	148	0,99	6149
2,00	20,4	18,00	25	4,3	9,8	115	7,5	2648
2,00	20,4	18,00	35	5,6	13	106	4,8	2649
2,00	20,4	18,00	45	6,9	16	101	3,5	2650
2,00	20,4	18,00	55	8,1	19	101	2,8	2651
2,00	20,4	18,00	65	9,4	23	99	2,3	2652
2,00	20,4	18,00	75	10,6	26	100	2,0	2653
2,00	20,4	18,00	85	11,9	29	98	1,7	2654
2,00	20,4	18,00	100	13,7	33	99	1,5	2655
2,00	20,4	18,00	120	16,3	40	97	1,2	2656
2,00	25,0	22,60	58	5,5	13	119	2,7	6150
2,00	25,0	22,60	89	7,5	19	119	1,7	6151
2,00	25,0	22,60	135	10,5	27	119	1,1	6598
2,00	25,0	22,60	195	14,5	37	118	0,75	6152
2,00	25,0	22,60	290	20,5	53	120	0,51	6153
2,50	12,5	9,70	22	5,5	15	367	52	6179
2,50	12,5	9,70	32	7,5	21	377	33	6180
2,50	12,5	9,70	48	10,5	29	394	21	6181
2,50	12,5	9,70	68	14,5	41	394	15	6182
2,50	12,5	9,70	98	20,5	58	398	9,9	6183
2,50	16,0	13,20	28	5,5	15	307	25	6184
2,50	16,0	13,20	41	7,5	21	317	16	6185
2,50	16,0	13,20	61	10,5	30	321	10	6186
2,50	16,0	13,20	88	14,5	41	325	7,0	6187
2,50	16,0	13,20	130	20,5	59	335	4,7	6188
2,50	20,0	17,10	36	5,5	15	261	13	6189
2,50	20,0	17,10	54	7,5	21	264	8,1	6190
2,50	20,0	17,10	82	10,5	30	268	5,2	6191
2,50	20,0	17,10	120	14,5	42	277	3,6	6192
2,50	20,0	17,10	175	20,5	60	276	2,4	6193
2,50	25,0	22,10	49	5,5	16	215	6,5	6194
2,50	25,0	22,10	75	7,5	22	217	4,1	6195
2,50	25,0	22,10	115	10,5	32	224	2,7	6196
2,50	25,0	22,10	165	14,5	44	221	1,8	6197
2,50	25,0	22,10	240	20,5	63	218	1,2	6198
2,50	32,0	29,0	72	5,5	17	170	3,1	6199
2,50	32,0	29,0	110	7,5	24	171	2,0	6200
2,50	32,0	29,0	170	10,5	34	175	1,3	6201
2,50	32,0	29,0	245	14,5	47	172	0,87	6202
2,50	32,0	29,0	360	20,5	67	172	0,59	6203
3,20	16,0	12,50	28	5,5	19	558	67	6740
3,20	16,0	12,50	40	7,5	26	577	42	6741
3,20	16,0	12,50	59	10,5	37	595	27	6742
3,20	16,0	12,50	84	14,5	52	591	19	6743
3,20	16,0	12,50	120	20,5	74	584	13	6744

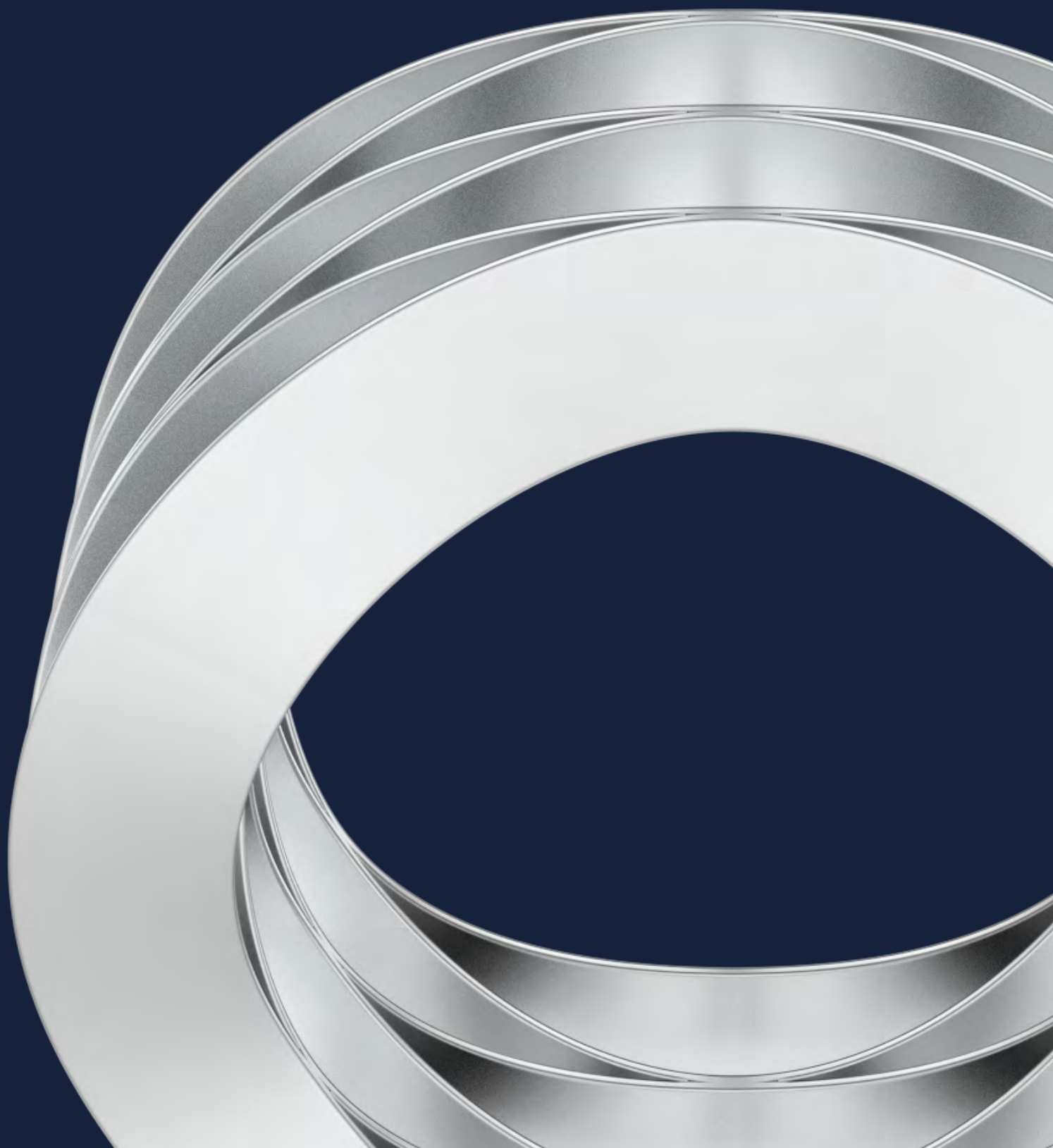
Compression Springs. | CSS



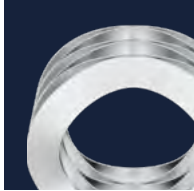
Material: EN 10270-3-1.4310 Stainless steel									
d _i	D _m	D _{i,min}	L ₀	n _i	L _n	F _n	R	Cat.no	
3,20	20,0	16,40	34	5,5	19	483	34	6745	
3,20	20,0	16,40	50	7,5	27	494	22	6746	
3,20	20,0	16,40	74	10,5	38	508	14	6747	
3,20	20,0	16,40	105	14,5	53	500	9,6	6748	
3,20	20,0	16,40	155	20,5	75	517	6,5	6749	
3,20	25,0	21,40	43	5,5	20	398	17	6750	
3,20	25,0	21,40	64	7,5	27	402	11	6751	
3,20	25,0	21,40	95	10,5	39	401	7,2	6752	
3,20	25,0	21,40	135	14,5	54	397	4,9	6753	
3,20	25,0	21,40	200	20,5	77	407	3,3	6754	
3,20	32,0	28,3	59	5,5	20	319	8,3	6755	
3,20	32,0	28,3	89	7,5	28	319	5,3	6756	
3,20	32,0	28,3	135	10,5	40	325	3,4	6757	
3,20	32,0	28,3	190	14,5	56	312	2,3	6758	
3,20	32,0	28,3	280	20,5	80	315	1,6	6759	
3,20	40,0	36,3	82	5,5	21	259	4,3	6760	
3,20	40,0	36,3	125	7,5	30	259	2,7	6761	
3,20	40,0	36,3	190	10,5	43	259	1,8	6762	
3,20	40,0	36,3	275	14,5	60	257	1,2	6763	
3,20	40,0	36,3	405	20,5	85	258	0,81	6764	
4,00	20,0	15,60	34	5,5	24	799	83	6765	
4,00	20,0	15,60	49	7,5	33	848	53	6766	
4,00	20,0	15,60	72	10,5	47	870	34	6767	
4,00	20,0	15,60	105	14,5	65	937	23	6768	
4,00	20,0	15,60	150	20,5	92	913	16	6769	
4,00	25,0	20,60	41	5,5	24	717	43	6770	
4,00	25,0	20,60	61	7,5	33	734	27	6771	
4,00	25,0	20,60	90	10,5	47	741	18	6772	
4,00	25,0	20,60	130	14,5	66	766	12	6773	
4,00	25,0	20,60	185	20,5	94	738	8,1	6774	
4,00	32,0	27,5	54	5,5	25	586	20	6775	
4,00	32,0	27,5	80	7,5	34	586	13	6776	
4,00	32,0	27,5	120	10,5	49	598	8,4	6777	
4,00	32,0	27,5	170	14,5	68	583	5,7	6778	
4,00	32,0	27,5	250	20,5	97	591	3,9	6779	
4,00	40,0	35,5	71	5,5	26	475	10	6780	
4,00	40,0	35,5	105	7,5	36	461	6,6	6781	
4,00	40,0	35,5	160	10,5	51	470	4,3	6782	
4,00	40,0	35,5	235	14,5	71	480	2,9	6783	
4,00	40,0	35,5	340	20,5	101	473	2,0	6784	
4,00	50,0	45,4	99	5,5	27	386	5,3	6785	
4,00	50,0	45,4	150	7,5	37	383	3,4	6786	
4,00	50,0	45,4	230	10,5	53	388	2,2	6787	
4,00	50,0	45,4	335	14,5	75	389	1,5	6788	
4,00	50,0	45,4	490	20,5	107	387	1,0	6789	
5,00	25,0	19,60	41	5,5	30	1157	104	6790	
5,00	25,0	19,60	60	7,5	41	1242	66	6791	
5,00	25,0	19,60	88	10,5	58	1252	43	6792	
5,00	25,0	19,60	125	14,5	81	1282	29	6793	
5,00	25,0	19,60	180	20,5	115	1278	20	6794	

Material: EN 10270-3-1.4310 Stainless steel									
d _i	D _m	D _{i,min}	L ₀	n _i	L _n	F _n	R	Cat.no	
5,00	32,0	26,5	51	5,5	30	1028	50	6795	
5,00	32,0	26,5	75	7,5	42	1046	32	6796	
5,00	32,0	26,5	110	10,5	59	1037	20	6797	
5,00	32,0	26,5	160	14,5	83	1078	14	6798	
5,00	32,0	26,5	230	20,5	117	1059	9,4	6799	
5,00	40,0	34,5	64	5,5	31	842	25	6800	
5,00	40,0	34,5	96	7,5	43	852	16	6801	
5,00	40,0	34,5	140	10,5	61	830	10	6802	
5,00	40,0	34,5	205	14,5	85	857	7,1	6803	
5,00	40,0	34,5	300	20,5	121	864	4,8	6804	
5,00	50,0	44,4	85	5,5	32	693	13	6805	
5,00	50,0	44,4	130	7,5	44	710	8,3	6806	
5,00	50,0	44,4	195	10,5	63	708	5,4	6807	
5,00	50,0	44,4	280	14,5	88	700	3,7	6808	
5,00	50,0	44,4	410	20,5	126	701	2,5	6809	
5,00	63,0	57,2	120	5,5	33	564	6,5	6810	
5,00	63,0	57,2	180	7,5	47	552	4,1	6811	
5,00	63,0	57,2	275	10,5	67	558	2,7	6812	
5,00	63,0	57,2	395	14,5	94	550	1,8	6813	
5,00	63,0	57,2	585	20,5	134	556	1,2	6814	

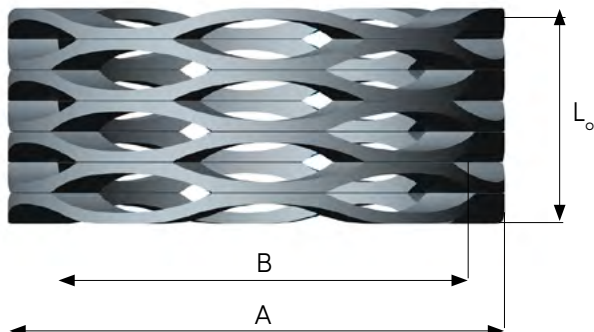
Wave Springs.



Wave Springs.



Standard design E1



Multi-coil wave springs are made from flat spring material and are suitable for use in applications where a low mounting dimension is required. Both the total length and working height of a multi-coil wave spring are lower than is the case in conventional round wire springs; a reduction in mounting dimension of up to 50% can be achieved.

All dimensions are in mm

A = Hole diameter

B = Rod diameter

L_o = Unloaded length

L_n = Permitted loaded length for dynamic load

R = Rate

F_n = Spring force in Newtons at L_n

Unalloyed spring steel

CK67 (1.1231), page 38-39

Max working temperature: 120° C

Stainless spring steel

EN 10270-3-1.4310, page 40-41

Max working temperature: 250° C

1 kp = 9.80665 Newtons, 1 Newton = 0.10197 kp

Outer diameter does not exceed specified A value at full compression.

Inner diameter does not exceed specified B value at full compression.

End design:

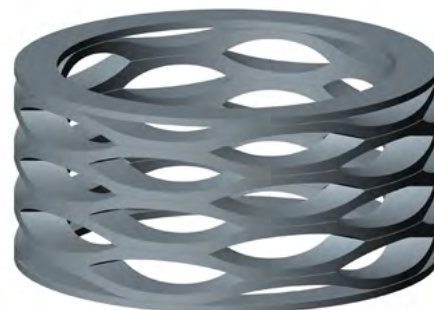
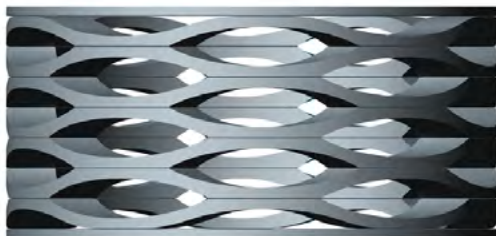
E1 = non-flat ends

E2 = flat ends (only to order)

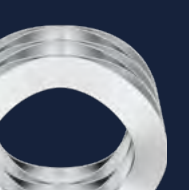
Minimum load length L_n applies for dynamic loaded springs operating at temperature up to about 40°C for unalloyed spring steel and 120°C for stainless spring steel. At higher operating temperatures the spring should not be loaded as far as L_n .

Tolerances: see page 217

Design E2, only to order



The standard has been developed to satisfy the majority of common requirements. If none of our standard products are suitable, we will propose a bespoke item. This means not only different dimensions, but also other types of material.

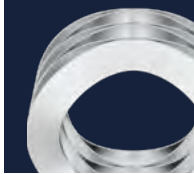


Wave Springs. | CSW-N

Material: CK67 (1.1231)						
A	B	L _o	L _n	R	F _n	Cat. no
9,5	6,4	4	2,4	18,4	29,4	5690
9,5	6,4	5	2,9	13,8	29,4	5691
9,5	6,4	7	4,3	11	29,4	5692
9,5	6,4	8	4,8	9,2	29,4	5693
9,5	6,4	9	5,3	7,9	29,4	5694
9,5	6,4	10	5,7	6,9	29,4	5695
9,5	6,4	12	7,2	6,1	29,4	5696
9,5	6,4	13	7,7	5,5	29,4	5697
9,5	6,4	14	8,1	5	29,4	5698
11	7,2	4	1,9	16,8	35,3	5699
11	7,2	5,5	2,8	13,3	35,3	5700
11	7,2	7	3,6	10,5	35,3	5701
11	7,2	8,5	4,7	9,3	35,3	5702
11	7,2	10	5,3	7,5	35,3	5703
11	7,2	11	5,7	6,7	35,3	6872
11	7,2	12,5	6,4	5,8	35,3	6873
11	7,2	14	7,5	5,4	35,3	6874
11	7,2	15,5	8,3	4,9	35,3	6882
12,7	8	4,7	1,6	15,2	44,1	6890
12,7	8	6	2,3	11,9	44,1	6982
12,7	8	7,5	2,8	9,5	44,1	6983
12,7	8	9	3,6	8,2	44,1	6984
12,7	8	10,5	4,0	6,8	44,1	6985
12,7	8	12	4,8	6,1	44,1	6986
12,7	8	14	5,6	5,3	44,1	6987
12,7	8	15	6,0	4,9	44,1	6988
12,7	8	17	6,9	4,4	44,1	6989
14,3	9,5	5	2,2	17,7	49,0	6990
14,3	9,5	7	3,5	14	49,0	6991
14,3	9,5	9	4,4	10,7	49,0	6992
14,3	9,5	10	4,8	9,5	49,0	6993
14,3	9,5	12	5,8	7,9	49,0	6994
14,3	9,5	13	6,2	7,2	49,0	6995
14,3	9,5	15	7,0	6,1	49,0	6996
14,3	9,5	17	8,5	5,8	49,0	6997
14,3	9,5	18	8,7	5,3	49,0	6998
15,9	11,4	5	3,1	27,7	53,9	6999
15,9	11,4	6	3,2	19,1	53,9	6739
15,9	11,4	8	4,8	16,8	53,9	7432
15,9	11,4	9	5,1	13,7	53,9	7433
15,9	11,4	11	6,5	12,1	53,9	7434
15,9	11,4	14	8,3	9,5	53,9	7496
15,9	11,4	17	10,0	7,7	53,9	7497
15,9	11,4	20	11,7	6,5	53,9	7498
19	14	7	4,7	25	58,8	7499
19	14	9	5,6	17,5	58,8	7635
19	14	11	7,2	15,4	58,8	7636
19	14	13	8,2	12,3	58,8	7637
19	14	15	9,8	11,2	58,8	7729
19	14	19	12,3	8,8	58,8	7899
19	14	26	16,9	6,5	58,8	8082

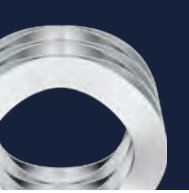
Material: CK67 (1.1231)						
A	B	L _o	L _n	R	F _n	Cat. no
19	14	7	4,9	47,6	98,0	8083
19	14	10	7,0	32,6	98,0	8084
19	14	11	7,8	30,6	98,0	8085
19	14	13	8,8	23,3	98,0	8086
19	14	15	10,5	21,7	98,0	8087
19	14	19	13,3	17,2	98,0	8088
19	14	25	17,3	12,8	98,0	8089
22,2	15,3	7	4,0	25,9	78,4	8090
22,2	15,3	9	4,9	18,9	78,4	8091
22,2	15,3	11	6,0	15,6	78,4	8092
22,2	15,3	13	7,1	13,3	78,4	8093
22,2	15,3	15	8,2	11,6	78,4	8094
22,2	15,3	19	10,0	8,8	78,4	8095
22,2	15,3	26	14,2	6,7	78,4	8096
22,2	15,3	7	4,8	52,2	112,7	8097
22,2	15,3	9	5,9	36,8	112,7	8098
22,2	15,3	11	7,4	31,5	112,7	8099
22,2	15,3	13	8,6	25,4	112,7	8100
22,2	15,3	15	10,2	23,3	112,7	8153
22,2	15,3	19	12,8	18,2	112,7	8154
22,2	15,3	26	17,7	13,7	112,7	8155
25,4	18,6	7	2,9	19,3	78,4	8156
25,4	18,6	11	4,3	11,7	78,4	8157
25,4	18,6	15	5,9	8,6	78,4	8158
25,4	18,6	26	10,0	4,9	78,4	8159
25,4	18,6	32	12,5	4	78,4	8160
25,4	18,6	38	14,4	3,3	78,4	8161
25,4	18,6	50	18,0	2,5	78,4	8162
25,4	18,6	7	3,9	36,8	112,7	8163
25,4	18,6	11	6,1	23,1	112,7	8164
25,4	18,6	15	8,2	16,6	112,7	8165
25,4	18,6	26	14,1	9,5	112,7	8166
25,4	18,6	32	17,7	7,9	112,7	8167
25,4	18,6	38	20,1	6,3	112,7	8168
25,4	18,6	50	26,2	4,7	112,7	8169
28,6	21,6	8	4,5	25	88,2	8170
28,6	21,6	13	7,2	15,2	88,2	8171
28,6	21,6	18	10,0	11	88,2	8172
28,6	21,6	26	14,3	7,5	88,2	8173
28,6	21,6	33	18,2	6	88,2	8174
28,6	21,6	40	21,3	4,7	88,2	8175
28,6	21,6	50	27,1	3,9	88,2	8176
28,6	21,6	8	4,9	43,1	132,3	8177
28,6	21,6	13	8,0	26,6	132,3	8178
28,6	21,6	18	11,0	18,9	132,3	8179
28,6	21,6	26	15,8	13	132,3	8180
28,6	21,6	33	20,0	10,2	132,3	8181
28,6	21,6	40	23,9	8,2	132,3	8182
28,6	21,6	50	30,1	6,7	132,3	8183

Wave Springs. | CSW-N



Material: CK67 (1.1231)						
A	B	L _o	L _n	R	F _n	Cat. no
31,8	25,4	8	3,6	20	88,2	8184
31,8	25,4	13	5,8	12,3	88,2	8185
31,8	25,4	18	7,9	8,8	88,2	8186
31,8	25,4	26	11,6	6,1	88,2	8187
31,8	25,4	33	15,0	4,9	88,2	8188
31,8	25,4	40	17,1	3,9	88,2	8189
31,8	25,4	50	22,0	3,2	88,2	8190
31,8	25,4	8	4,4	36,8	132,3	8191
31,8	25,4	13	7,3	23,1	132,3	8192
31,8	25,4	18	10,0	16,6	132,3	8193
31,8	25,4	26	14,4	11,4	132,3	8194
31,8	25,4	33	18,2	8,9	132,3	8195
31,8	25,4	40	22,0	7,4	132,3	8196
31,8	25,4	50	27,0	5,8	132,3	8197
34,9	26,2	8	3,9	27,7	112,7	8198
34,9	26,2	13	6,3	16,8	112,7	8199
34,9	26,2	18	8,7	12,1	112,7	8200
34,9	26,2	26	12,9	8,6	112,7	8201
34,9	26,2	33	15,6	6,5	112,7	8202
34,9	26,2	40	19,2	5,4	112,7	8203
34,9	26,2	50	24,3	4,4	112,7	8204
34,9	26,2	8	4,1	40,6	156,8	8205
34,9	26,2	13	6,5	24,2	156,8	8206
34,9	26,2	18	8,9	17,2	156,8	8207
34,9	26,2	26	13,0	12,1	156,8	8208
34,9	26,2	33	16,4	9,5	156,8	8209
34,9	26,2	40	19,2	7,5	156,8	8210
34,9	26,2	50	24,4	6,1	156,8	8211
38,1	29	8	3,5	34,5	156,8	8212
38,1	29	13	5,5	20,8	156,8	8213
38,1	29	18	7,6	15,1	156,8	8214
38,1	29	26	10,8	10,3	156,8	8233
38,1	29	33	13,5	8,1	156,8	8234
38,1	29	40	15,8	6,5	156,8	8235
38,1	29	50	20,2	5,3	156,8	8309
38,1	29	8	4,6	78,5	264,6	8418
38,1	29	13	7,4	47,3	264,6	8419
38,1	29	18	10,2	34	264,6	8528
38,1	29	26	14,8	23,6	264,6	8529
38,1	29	33	18,6	18,4	264,6	8614
38,1	29	40	22,2	14,9	264,6	8924
38,1	29	50	27,8	11,9	264,6	8925

Material: CK67 (1.1231)						
A	B	L _o	L _n	R	F _n	Cat. no
44,5	34	10	5,3	46,8	220,5	8926
44,5	34	16	8,2	28,2	220,5	8927
44,5	34	22	11,5	21	220,5	8928
44,5	34	32	16,5	14,2	220,5	8929
44,5	34	38	19,5	11,9	220,5	8930
44,5	34	45	23,7	10,3	220,5	8931
44,5	34	50	25,3	8,9	220,5	8932
44,5	34	10	6,4	110,2	401,8	8933
44,5	34	16	10,5	73	401,8	8934
44,5	34	22	14,5	53,8	401,8	8935
44,5	34	32	20,9	36,1	401,8	8936
44,5	34	38	24,7	30,3	401,8	8937
44,5	34	45	29,6	26,1	401,8	8938
44,5	34	50	32,6	23,1	401,8	8939
50,8	40,6	10	4,1	37,3	220,5	8940
50,8	40,6	16	6,5	23,1	220,5	8941
50,8	40,6	22	8,7	16,6	220,5	8942
50,8	40,6	32	12,9	11,6	220,5	8943
50,8	40,6	38	15,1	9,6	220,5	8944
50,8	40,6	45	18,2	8,2	220,5	8945
50,8	40,6	50	20,0	7,4	220,5	8946
50,8	40,6	10	5,5	88,6	401,8	8947
50,8	40,6	16	8,5	53,8	401,8	8948
50,8	40,6	22	11,7	38,9	401,8	8949
50,8	40,6	32	17,0	26,8	401,8	8950
50,8	40,6	38	19,6	21,9	401,8	9001
50,8	40,6	45	24,3	19,4	401,8	9404
50,8	40,6	50	26,3	17	401,8	9998

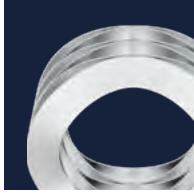


Wave Springs. | CSW-S

Material: EN 10270-3-1.4310 Stainless steel						
A	B	L _o	L _n	R	F _n	Cat. no
9,5	6,4	4	2,4	17,1	27,3	S5690
9,5	6,4	5	2,9	12,8	27,3	S5691
9,5	6,4	7	4,3	10,2	27,3	S5692
9,5	6,4	8	4,8	8,5	27,3	S5693
9,5	6,4	9	5,3	7,3	27,3	S5694
9,5	6,4	10	5,7	6,4	27,3	S5695
9,5	6,4	12	7,2	5,6	27,3	S5696
9,5	6,4	13	7,7	5,1	27,3	S5697
9,5	6,4	14	8,1	4,6	27,3	S5698
11	7,2	4	1,9	15,6	32,8	S5699
11	7,2	5,5	2,8	12,3	32,8	S5700
11	7,2	7	3,6	9,7	32,8	S5701
11	7,2	8,5	4,7	8,6	32,8	S5702
11	7,2	10	5,3	6,9	32,8	S5703
11	7,2	11	5,7	6,2	32,8	S6872
11	7,2	12,5	6,4	5,3	32,8	S6873
11	7,2	14	7,5	5,0	32,8	S6874
11	7,2	15,5	8,3	4,5	32,8	S6882
12,7	8	4,7	1,6	14,1	41,0	S6890
12,7	8	6	2,3	11,0	41,0	S6982
12,7	8	7,5	2,8	8,8	41,0	S6983
12,7	8	9	3,6	7,6	41,0	S6984
12,7	8	10,5	4,0	6,3	41,0	S6985
12,7	8	12	4,8	5,6	41,0	S6986
12,7	8	14	5,6	4,9	41,0	S6987
12,7	8	15	6,0	4,5	41,0	S6988
12,7	8	17	6,9	4,0	41,0	S6989
14,3	9,5	5	2,2	16,4	45,5	S6990
14,3	9,5	7	3,5	13,0	45,5	S6991
14,3	9,5	9	4,4	9,9	45,5	S6992
14,3	9,5	10	4,8	8,8	45,5	S6993
14,3	9,5	12	5,8	7,3	45,5	S6994
14,3	9,5	13	6,2	6,7	45,5	S6995
14,3	9,5	15	7,0	5,6	45,5	S6996
14,3	9,5	17	8,5	5,3	45,5	S6997
14,3	9,5	18	8,7	4,9	45,5	S6998
15,9	11,4	5	3,1	25,7	50,1	S6999
15,9	11,4	6	3,2	17,7	50,1	S6739
15,9	11,4	8	4,8	15,6	50,1	S7432
15,9	11,4	9	5,1	12,7	50,1	S7433
15,9	11,4	11	6,5	11,2	50,1	S7434
15,9	11,4	14	8,3	8,8	50,1	S7496
15,9	11,4	17	10,0	7,1	50,1	S7497
15,9	11,4	20	11,7	6,0	50,1	S7498
19	14	7	4,7	23,2	54,6	S7499
19	14	9	5,6	16,2	54,6	S7635
19	14	11	7,2	14,3	54,6	S7636
19	14	13	8,2	11,4	54,6	S7637
19	14	15	9,8	10,4	54,6	S7729
19	14	19	12,3	8,1	54,6	S7899

Material: EN 10270-3-1.4310 Stainless steel						
A	B	L _o	L _n	R	F _n	Cat. no
19	14	25	17,3	11,9	91,1	S8089
19	14	7	4,9	44,2	91,1	S8083
19	14	10	7,0	30,3	91,1	S8084
19	14	11	7,8	28,4	91,1	S8085
19	14	13	8,8	21,6	91,1	S8086
19	14	15	10,5	20,1	91,1	S8087
19	14	19	13,3	16,0	91,1	S8088
19	14	26	16,9	6,0	54,6	S8082
22,2	15,3	7	4,0	24,0	72,9	S8090
22,2	15,3	9	4,9	17,5	72,9	S8091
22,2	15,3	11	6,0	14,5	72,9	S8092
22,2	15,3	13	7,1	12,3	72,9	S8093
22,2	15,3	15	8,2	10,7	72,9	S8094
22,2	15,3	19	10,0	8,1	72,9	S8095
22,2	15,3	26	14,2	6,2	72,9	S8096
22,2	15,3	7	4,8	48,5	104,8	S8097
22,2	15,3	9	5,9	34,2	104,8	S8098
22,2	15,3	11	7,4	29,3	104,8	S8099
22,2	15,3	13	8,6	23,6	104,8	S8100
22,2	15,3	15	10,2	21,6	104,8	S8153
22,2	15,3	19	12,8	16,9	104,8	S8154
22,2	15,3	26	17,7	12,7	104,8	S8155
25,4	18,6	7	2,9	17,9	72,9	S8156
25,4	18,6	11	4,3	10,8	72,9	S8157
25,4	18,6	15	5,9	8,0	72,9	S8158
25,4	18,6	26	10,0	4,5	72,9	S8159
25,4	18,6	32	12,5	3,7	72,9	S8160
25,4	18,6	38	14,4	3,0	72,9	S8161
25,4	18,6	50	18,0	2,3	72,9	S8162
25,4	18,6	7	3,9	34,2	104,8	S8163
25,4	18,6	11	6,1	21,4	104,8	S8164
25,4	18,6	15	8,2	15,4	104,8	S8165
25,4	18,6	26	14,1	8,8	104,8	S8166
25,4	18,6	32	17,7	7,3	104,8	S8167
25,4	18,6	38	20,1	5,8	104,8	S8168
25,4	18,6	50	26,2	4,3	104,8	S8169
28,6	21,6	8	4,5	23,2	82,0	S8170
28,6	21,6	13	7,2	14,1	82,0	S8171
28,6	21,6	18	10,0	10,2	82,0	S8172
28,6	21,6	26	14,3	6,9	82,0	S8173
28,6	21,6	33	18,2	5,5	82,0	S8174
28,6	21,6	40	21,3	4,3	82,0	S8175
28,6	21,6	50	27,1	3,6	82,0	S8176
28,6	21,6	8	4,9	40,0	123,0	S8177
28,6	21,6	13	8,0	24,7	123,0	S8178
28,6	21,6	18	11,0	17,5	123,0	S8179
28,6	21,6	26	15,8	12,0	123,0	S8180
28,6	21,6	33	20,0	9,4	123,0	S8181
28,6	21,6	40	23,9	7,6	123,0	S8182
28,6	21,6	50	30,1	6,2	123,0	S8183

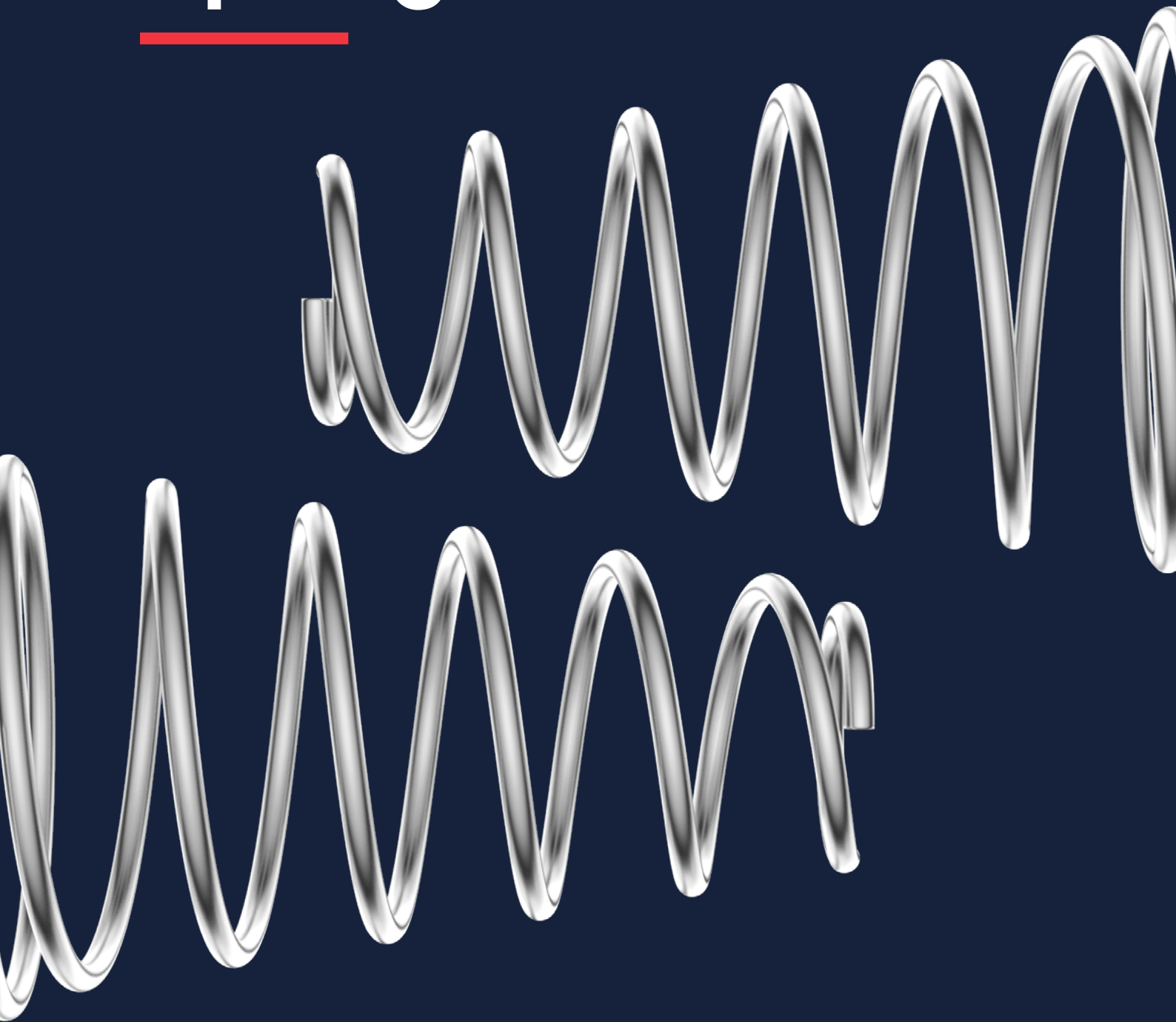
Wave Springs. | CSW-S



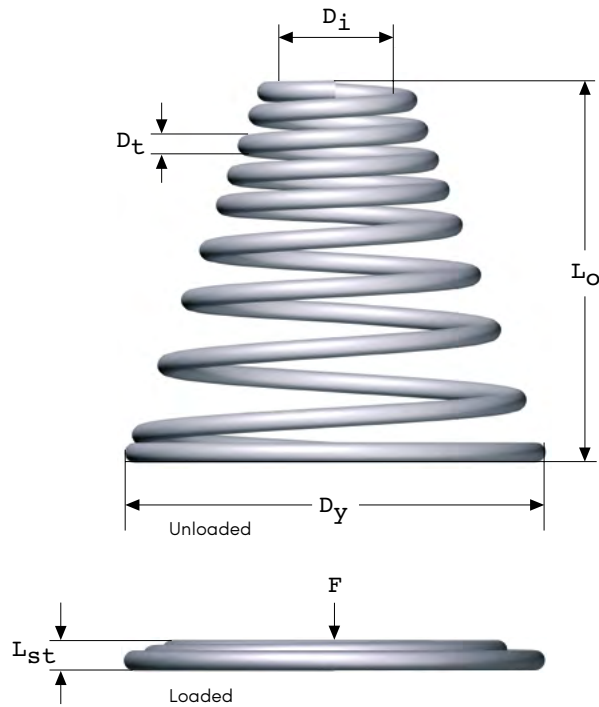
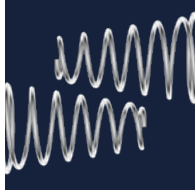
Material: EN 10270-3-1.4310 Stainless steel						
A	B	L _o	L _n	R	F _n	Cat. no
31,8	25,4	8	3,6	18,6	82,0	S8184
31,8	25,4	13	5,8	11,4	82,0	S8185
31,8	25,4	18	7,9	8,1	82,0	S8186
31,8	25,4	26	11,6	5,6	82,0	S8187
31,8	25,4	33	15,0	4,5	82,0	S8188
31,8	25,4	40	17,1	3,6	82,0	S8189
31,8	25,4	50	22,0	2,9	82,0	S8190
31,8	25,4	8	4,4	34,2	123,0	S8191
31,8	25,4	13	7,3	21,4	123,0	S8192
31,8	25,4	18	10,0	15,4	123,0	S8193
31,8	25,4	26	14,4	10,6	123,0	S8194
31,8	25,4	33	18,2	8,2	123,0	S8195
31,8	25,4	40	22,0	6,8	123,0	S8196
31,8	25,4	50	27,0	5,3	123,0	S8197
34,9	26,2	8	3,9	25,7	104,8	S8198
34,9	26,2	13	6,3	15,6	104,8	S8199
34,9	26,2	18	8,7	11,2	104,8	S8200
34,9	26,2	26	12,9	8,0	104,8	S8201
34,9	26,2	33	15,6	6,0	104,8	S8202
34,9	26,2	40	19,2	5,0	104,8	S8203
34,9	26,2	50	24,3	4,0	104,8	S8204
34,9	26,2	8	4,1	37,7	145,8	S8205
34,9	26,2	13	6,5	22,5	145,8	S8206
34,9	26,2	18	8,9	16,0	145,8	S8207
34,9	26,2	26	13,0	11,2	145,8	S8208
34,9	26,2	33	16,4	8,8	145,8	S8209
34,9	26,2	40	19,2	6,9	145,8	S8210
34,9	26,2	50	24,4	5,6	145,8	S8211
38,1	29	8	3,5	32,0	145,8	S8212
38,1	29	13	5,5	19,3	145,8	S8213
38,1	29	18	7,6	14,0	145,8	S8214
38,1	29	26	10,8	9,5	145,8	S8233
38,1	29	33	13,5	7,5	145,8	S8234
38,1	29	40	15,8	6,0	145,8	S8235
38,1	29	50	20,2	4,9	145,8	S8309
38,1	29	8	4,6	73,0	246,0	S8418
38,1	29	13	7,4	43,9	246,0	S8419
38,1	29	18	10,2	31,6	246,0	S8528
38,1	29	26	14,8	21,9	246,0	S8529
38,1	29	33	18,6	17,1	246,0	S8614
38,1	29	40	22,2	13,8	246,0	S8924
38,1	29	50	27,8	11,0	246,0	S8925

Material: EN 10270-3-1.4310 Stainless steel						
A	B	L _o	L _n	R	F _n	Cat. no
44,5	34	10	5,3	43,5	205,0	S8926
44,5	34	16	8,2	26,2	205,0	S8927
44,5	34	22	11,5	19,5	205,0	S8928
44,5	34	32	16,5	13,2	205,0	S8929
44,5	34	38	19,5	11,0	205,0	S8930
44,5	34	45	23,7	9,5	205,0	S8931
44,5	34	50	25,3	8,2	205,0	S8932
44,5	34	10	6,4	102,4	373,6	S8933
44,5	34	16	10,5	67,8	373,6	S8934
44,5	34	22	14,5	50,0	373,6	S8935
44,5	34	32	20,9	33,5	373,6	S8936
44,5	34	38	24,7	28,1	373,6	S8937
44,5	34	45	29,6	24,2	373,6	S8938
44,5	34	50	32,6	21,4	373,6	S8939
50,8	40,6	10	4,1	34,6	205,0	S8940
50,8	40,6	16	6,5	21,4	205,0	S8941
50,8	40,6	22	8,7	15,4	205,0	S8942
50,8	40,6	32	12,9	10,7	205,0	S8943
50,8	40,6	38	15,1	8,9	205,0	S8944
50,8	40,6	45	18,2	7,6	205,0	S8945
50,8	40,6	50	20,0	6,8	205,0	S8946
50,8	40,6	10	5,5	82,4	373,6	S8947
50,8	40,6	16	8,5	50,0	373,6	S8948
50,8	40,6	22	11,7	36,1	373,6	S8949
50,8	40,6	32	17,0	24,9	373,6	S8950
50,8	40,6	38	19,6	20,3	373,6	S9001
50,8	40,6	45	24,3	18,0	373,6	S9404
50,8	40,6	50	26,3	15,8	373,6	S9998

Conical Compression Springs.

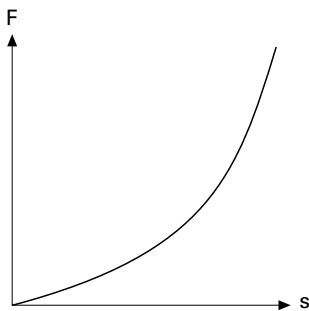


Conical Compression Springs. | CSC



Conical compression springs replace cylindrical compression springs where axial space is limited. The conical spring is chosen to allow the coils to fold into each other when the spring is completely compressed. Refer to the following table.

The spring characteristic is curved (see diagram below). All dimensions are in mm



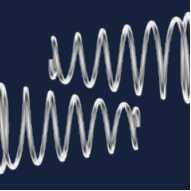
- D_t = Wire diameter
- D_i = Inner diameter, narrow end
- D_y = Outer diameter, wide end
- L_o = Unloaded length
- n_t = Total number of coils
- F_{st} = Spring force in Newtons at full compression
- L_{st} = Solid length

Material: Spring steel EN 10270-1-SM
Stainless steel EN 10270-3-1.4310

Tolerances: Tolerance table, see page 217

Max. working temperature: EN 10270-1 = 120 °C
EN 10270-3-1.4310 = 250 °C

1 kp = 9.80665 Newtons, 1 Newton = 0.10197 kp



Conical Compression Springs. | CSC

D _t	D _i	D _y	L _o	n _t	F _{st}	L _{st}	Stainless steel	
							EN 10270-1-SM Cat. no	EN 10270-3-1.4310 Cat.no
0,3	1,8	6	6	5,0	2,6	0,3		6654
0,3	1,8	6	9	6,0	2,5	0,3		6655
0,3	1,8	6	12	7,2	3,5	1,0		6656
0,3	2,7	6	3	3,3	1,7	0,3		6657
0,3	2,7	6	6	5,0	1,3	0,6		6658
0,3	2,7	6	9	6,2	1,6	0,9		6659
0,4	2,4	8	8	5,0	5,0	0,4		6660
0,4	2,4	8	12	6,0	5,5	0,4		6661
0,4	2,4	8	16	8,0	6,4	1,6		6662
0,4	3,5	8	4	3,5	2,9	0,4		6663
0,4	3,5	8	8	4,6	2,9	0,4		6664
0,4	3,5	8	12	6,5	3,6	1,8		6665
0,5	2,0	9	8	5,0	15	0,5	3181	6666
0,5	3,0	10	10	5,0	13	0,5	3182	6667
0,5	3,0	10	15	6,5	13	1,2	3183	6668
0,5	3,0	10	20	7,5	13	1,5	3184	6669
0,5	4,5	10	5	3,5	4	0,5		6670
0,5	4,5	10	10	4,5	6	0,5		6671
0,5	4,5	10	15	6,0	6	1,8		6672
0,6	2,5	11	10	5,0	17	0,6	5007	6673
0,6	3,5	12	12	5,0	15	0,6	3186	6674
0,6	3,5	12	18	6,5	15	1,5	3187	6675
0,6	3,5	12	24	7,5	15	1,8	3188	6676
0,6	5,4	12	6	3,3	7	0,6		6677
0,6	5,4	12	12	4,75	8	0,6		6678
0,6	5,4	12	18	6,0	8	2,1		6679
0,75	3,0	13	12	5,0	29	0,75	3189	6680
0,75	4,5	15	15	5,0	19	1,8	1317	6681
0,75	4,5	15	22	6,5	19	1,8	5008	6682
0,75	4,5	15	30	7,5	19	2,2	5009	6683
0,75	6,5	15	8	4,0	10	0,75		6684
0,75	6,5	15	15	4,5	15	0,75		6685
0,75	6,5	15	22	5,7	15	3		6686
1,0	4	18	15	5,0	49	1,0	3190	6687
1,0	6	20	20	5,0	37	1,0	3191	6688
1,0	6	20	30	6,5	37	2,5	3192	6689
1,0	6	20	40	7,5	37	3,0	3193	6690
1,0	9	20	10	3,3	22	1,0		6691
1,0	9	20	20	4,5	22	1,0		6692
1,0	9	20	30	5,7	26	2,5		6693
1,2	5	22	20	5,0	68	1,2	3194	6694
1,2	7	25	25	5,0	54	1,2	3195	6695
1,2	7	25	38	6,5	54	2,8	3196	6696
1,2	7	25	50	7,5	54	3,6	3197	6697
1,2	11	25	13	3,5	22	1,2		6698
1,2	11	25	25	4,0	36	1,2		6699
1,2	11	25	38	5,5	36	2,2		6700
1,5	6	27	25	5,0	108	1,5	3198	6701
1,5	9	30	30	5,0	78	1,5	3199	6702
1,5	9	30	45	6,5	78	3,8	3200	6703
1,5	9	30	60	7,5	78	4,5	3201	6704
1,5	13	30	15	3,5	35	1,5		6705
1,5	13	30	30	4,5	56	1,5		6706
1,5	13	30	45	5,5	56	3,3		6707
1,8	7	32	30	5,5	156	1,8	3202	6708
1,8	11	35	35	5,5	117	1,8	3203	6709
1,8	11	35	52	7,0	117	4,5	3204	6710
1,8	11	35	70	8,0	117	5,4	3205	6711
1,8	16	35	18	3,5	45	1,8		6712
1,8	16	35	35	4,3	80	1,8		6713
1,8	16	35	52	6,0	90	3,6		6714

D _t	D _i	D _y	L _o	n _t	F _{st}	L _{st}	Stainless steel	
							EN 10270-1-SM Cat. no	EN 10270-3-1.4310 Cat.no
2,0	8	36	35	5,5	196	2,0		6715
2,0	12	40	45	5,5	147	2,0	3206	6716
2,0	12	40	68	7,0	147	5,0	3208	6717
2,0	12	40	90	8,0	147	6,0	3209	6718
2,0	18	40	22	3,6	60	2,0		6719
2,0	18	40	45	4,7	90	2,0		6720
2,0	18	40	68	6,5	120	4,0		6721
2,0	18	40	90	7,5	120	6,0		6722
2,5	10	45	40	5,0	310	2,5	3210	6723
2,5	15	50	50	5,0	200	2,5	3211	6724
2,5	15	50	75	6,6	200	6,3	3212	6725
2,5	15	50	100	7,5	200	7,5	3213	6726
2,5	22	50	25	4,5	60	2,5		6727
2,5	22	50	50	4,5	140	2,5		6728
2,5	22	50	75	6,5	190	6,3		6729
3	12	54	50	5,5	390	3,0	3214	6730
3	18	60	60	5,5	290	3,0	3215	6731
3	18	60	90	7,0	290	7,5	3216	6732
3	18	60	120	8,0	290	9,0	3217	6733
3	27	60	30	4,5	85	3,0		6734
3	27	60	60	5,5	200	7,5		6735
3	27	60	90	7,0	200	9,0		6736

Vibrator Springs.



Vibrator Springs. | CSV

Compression spring with end coils brought to the centre for mounting with bolt. Used in applications such as vibrators. Bolt not included.

All dimensions are in mm

D_t = Wire diameter

D_y = External diameter

L_o = Free length

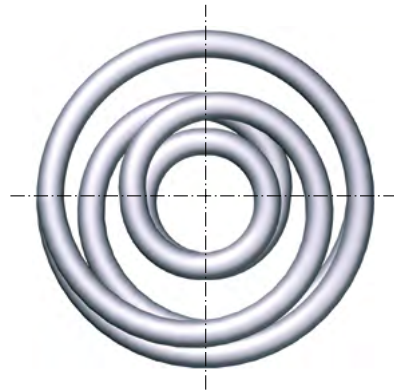
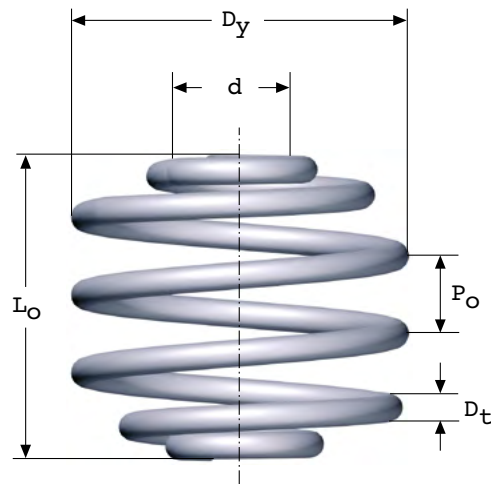
P_o = Pitch

d = Hole diameter

R = Rate

L_n = Loaded length at F_n

F_n = Max. permitted spring force in Newtons



Material: EN 10270-1-SM

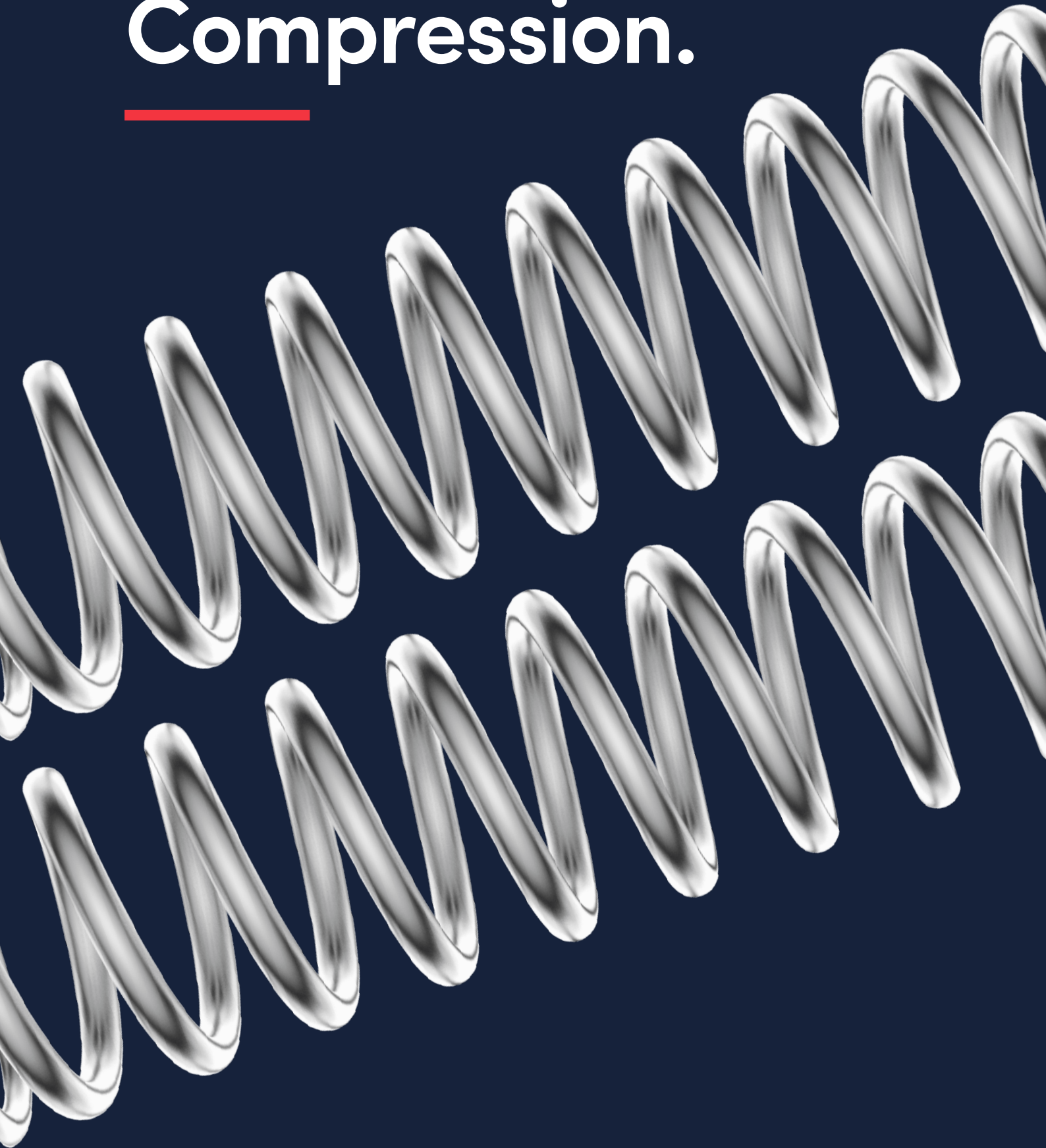
Tolerances: Tolerance table, see page 217

Max. working temperature: 120 °C

1 kp = 9.80665 Newtons, 1 Newton = 0.10197 kp

D_t	D_y	L_o	P_o	L_n	F_n	R	Thread	d	Cat.no
3	26	30	10	18	328	27	M6	7	8615
3	30	40	12	20	294	14	M6	7	8616
3,5	31	35	12	20	445	28	M6	7	8617
3,5	35	45	14	27	387	19	M6	7	8618
4	34	40	12	25	590	30	M8	9	8619
4	40	50	15	25	490	19	M8	9	8620
5	42	50	14	28	930	42	M8	9	8621
5	50	65	18	31	750	22	M8	9	8622
6	52	60	17	35	1150	46	M10	11	8623
6	60	80	21	40	1000	25	M10	11	8624
7	59	70	19	42	1600	57	M10	11	8625
7	70	90	24	45	1340	30	M10	11	8626
8	68	80	22	50	1920	64	M12	13	8627
8	80	100	29	56	1620	37	M12	13	8628
9	78	90	25	56	2300	67	M12	13	8629
9	90	115	30	61	2040	38	M12	13	8630
10	85	100	27	69	2880	70	M12	13	8631
10	100	125	35	69	2510	45	M12	13	8632
12	104	120	36	79	3960	90	M16	18	8633
12	120	150	45	88	3570	58	M16	18	8634

Coil lengths Compression.



Coil Lengths. | CSL

Compression spring material that can be cut to the desired length.

All dimensions are in mm

D_t = Wire diameter

D_i = Internal diameter

L = Length

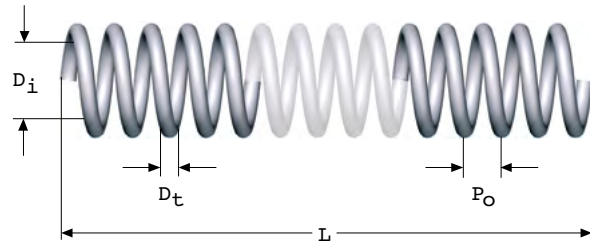
P_o = Pitch

F_n = Max. permitted spring force in Newtons

Material: Spring steel EN 10270-1-SM

Stainless steel EN 10270-3-1.4310

Tolerances: For D_i only the + tolerance is used, which is why springs can be fitted on a shaft with the same diameter as the nominal D_i of the spring.



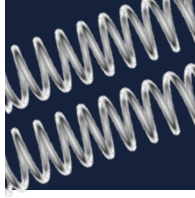
Tolerances: see page 217

1 kp = 9.80665 Newtons, 1 Newton = 0.10197 kp

D_t	D_i	L_o	P_o	F_n	Springsteel Cat. no	Stainless Cat. no
0,20	1,0	300	0,45	1,6	7643	7651
0,20	1,5	300	0,70	1,2	7644	7652
0,20	2,0	300	1,0	0,91	7645	7653
0,20	2,5	300	1,5	0,75	7646	7654
0,25	1,5	300	0,65	2,3	7647	7655
0,25	2,0	300	0,90	1,8	7648	7656
0,25	2,5	300	1,3	1,4	7649	7657
0,25	3,0	300	1,7	1,2	7650	7658
0,30	2,0	300	0,90	3,2	3882	3953
0,30	2,5	300	1,2	2,3	3883	3954
0,30	3,0	300	1,5	2,0	3884	3955
0,30	4,0	300	2,4	1,6	3885	3956
0,40	2,5	300	1,1	5,3	3886	3957
0,40	3,0	300	1,3	4,5	3887	3958
0,40	4,0	300	2,0	3,6	3888	3959
0,40	5,0	300	2,9	3,0	3889	3960
0,50	3,0	300	1,3	8,1	3890	3961
0,50	4,0	300	1,8	6,6	3891	3962
0,50	5,0	300	2,5	5,6	3892	3963
0,50	6,0	300	3,4	4,8	3893	3964
0,50	7,0	300	4,4	4,3	3894	3965
0,60	4,0	300	1,7	11	3895	3966
0,60	5,0	300	2,3	9,2	3896	3967
0,60	6,0	300	3,0	8,0	3897	3968
0,60	7,0	300	3,8	7,0	3898	3969
0,60	8,0	300	4,8	6,3	3899	3970
0,75	4,0	300	1,6	19	3900	3971
0,75	5,0	300	2,1	17	3901	3972
0,75	6,0	300	2,7	15	3902	3973
0,75	7,0	300	3,4	13	3903	3974
0,75	8,0	300	4,1	12	3904	3975
0,75	9,0	300	5,0	11	3905	3976
0,75	10	300	6,0	9,7	3906	3977

D_t	D_i	L_o	P_o	F_n	Springsteel Cat. no	Stainless Cat. no
1,00	5,0	300	2,1	36	3907	3978
1,00	6,0	300	2,5	32	3908	3979
1,00	7,0	300	3,0	28	3909	3980
1,00	8,0	300	3,5	25	3910	3981
1,00	9,0	300	4,2	23	3911	3982
1,00	10	300	4,9	22	3912	3983
1,00	12	300	6,6	19	3913	3984
1,20	6,0	300	2,4	51	3914	3985
1,20	7,0	300	2,9	46	3915	3986
1,20	8,0	300	3,3	42	3916	3987
1,20	9,0	300	3,9	38	3917	3988
1,20	10	300	4,5	35	3918	3989
1,20	12	300	5,8	31	3919	3990
1,20	14	300	7,4	27	3920	3991
1,50	7,0	300	2,8	81	3921	3992
1,50	8,0	300	3,2	74	3922	3993
1,50	9,0	300	3,6	69	3923	3994
1,50	10	300	4,1	64	3924	3995
1,50	12	300	5,2	56	3925	3996
1,50	14	300	6,5	50	3926	3997
1,50	16	300	7,9	45	3927	3998
1,80	8,0	300	3,2	118	3928	3999
1,80	9,0	300	3,6	110	3929	4000
1,80	10	300	4,0	102	3930	4001
1,80	12	300	4,9	90	3931	4002
1,80	14	300	5,9	80	3932	4003
1,80	16	300	7,2	73	3933	4004
2,00	8,0	300	3,3	153	3934	4005
2,00	9,0	300	3,6	142	3935	4006
2,00	10	300	4,0	133	3936	4007
2,00	12	300	4,8	118	3937	4008
2,00	14	300	5,7	106	3938	4009
2,00	16	300	6,8	96	3939	4010
2,00	16	1000	8,1	96	8670	8716
2,00	18	300	8,0	88	3940	4011
2,00	18	1000	9,6	88	8671	8717
2,00	20	1000	12	79	8672	8718
2,00	22	1000	13	74	8673	8719
2,00	25	1000	15	66	8674	8720
2,00	30	1000	19	57	8675	8721

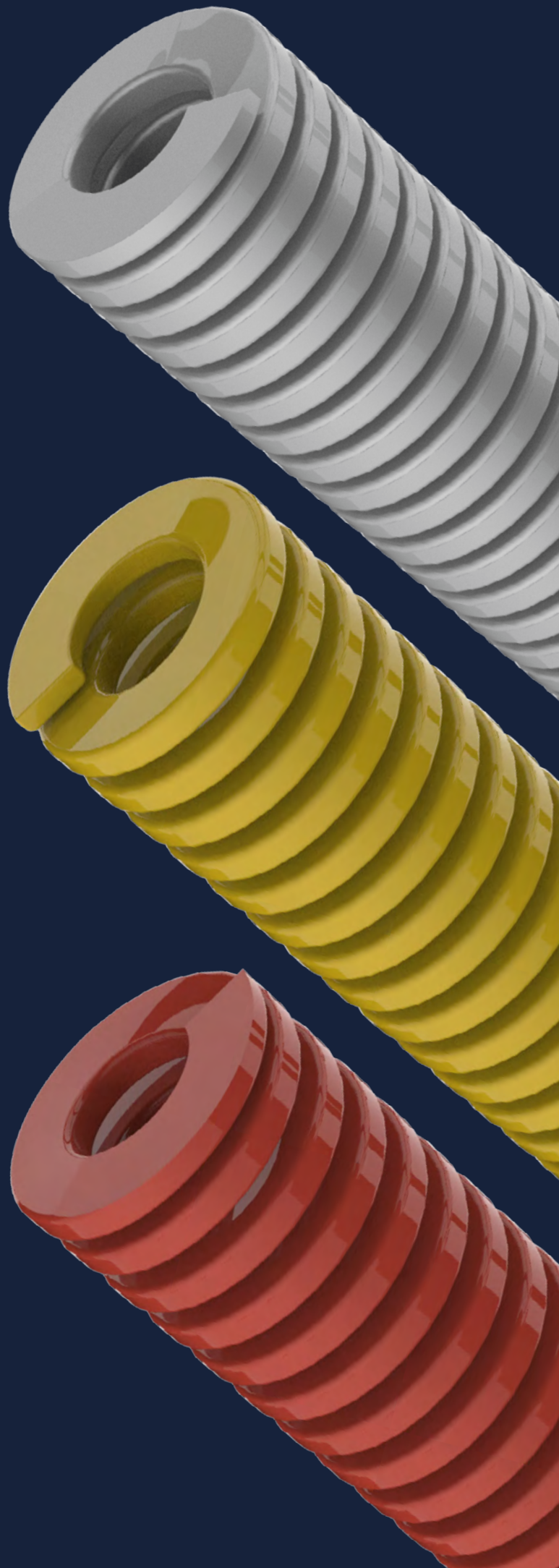
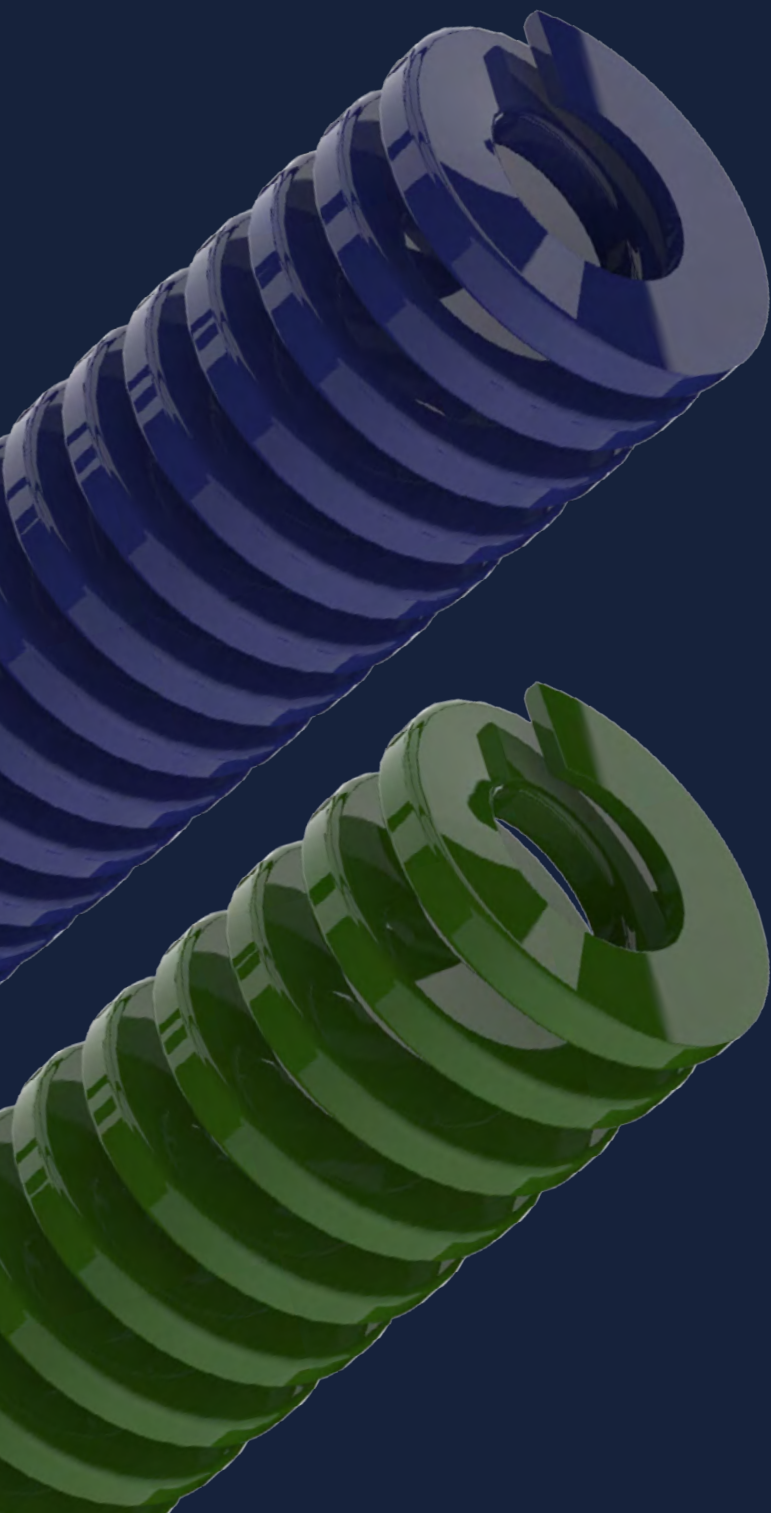
Coil Lengths. | CSL



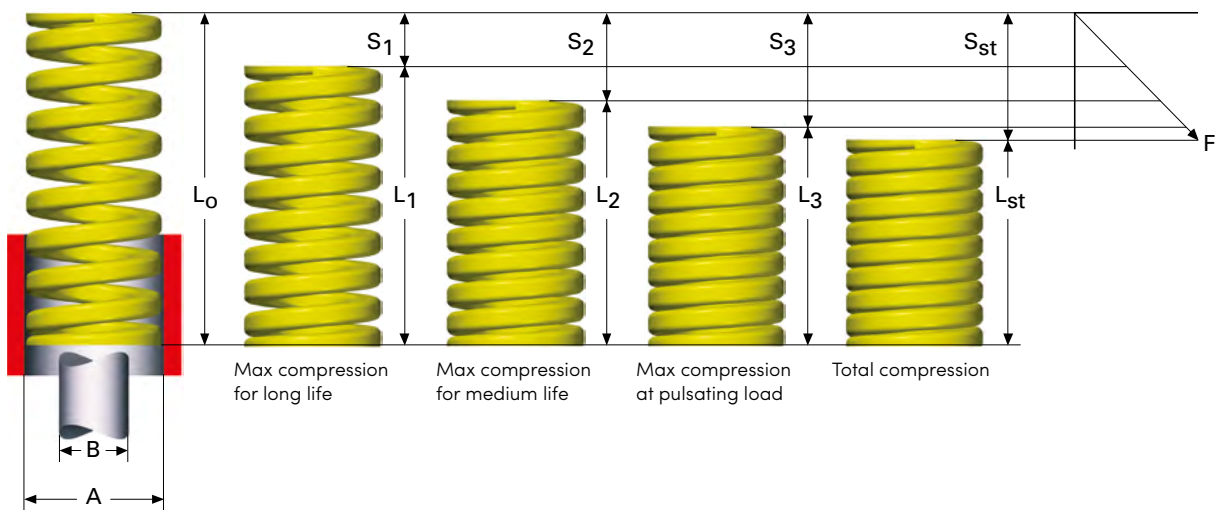
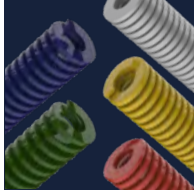
D_t	D_i	L₀	P₀	F_n	Springsteel Cat. no	Stainless Cat. no
2,50	10	300	4,1	232	5018	5478
2,50	12	300	4,7	207	3941	4013
2,50	14	300	5,4	187	3942	4014
2,50	16	300	6,3	171	3943	4015
2,50	18	300	7,2	157	3944	4016
2,50	20	300	8,3	145	3945	4017
2,50	20	1000	9,9	145	8676	8722
2,50	22	1000	11	138	8677	8723
2,50	25	1000	14	124	8678	8724
2,50	28	1000	16	113	8679	8725
2,50	30	1000	18	107	8680	8726
2,50	35	1000	22	94	8681	8727
3,00	12	300	4,8	324	3946	4018
3,00	14	300	5,4	294	3947	4019
3,00	16	300	6,1	270	3948	4020
3,00	18	300	6,9	250	3949	4021
3,00	20	300	7,8	232	3950	4022
3,00	22	300	8,7	217	3951	4023
3,00	22	1000	10	217	8682	8728
3,00	25	300	10	196	3952	4024
3,00	25	1000	12	196	8683	8729
3,00	28	1000	14	189	8684	8730
3,00	30	1000	15	179	8685	8731
3,00	35	1000	19	158	8686	8732
3,00	40	1000	23	140	8687	8733
3,50	25	1000	12	292	8688	8734
3,50	28	1000	13	269	8689	8735
3,50	30	1000	15	254	8690	8736
3,50	35	1000	18	223	8691	8737
3,50	40	1000	22	200	8692	8738

D_t	D_i	L₀	P₀	F_n	Springsteel Cat. no	Stainless Cat. no
4,00	16	1000	7,6	545	8693	8739
4,00	18	1000	8,2	507	8694	8740
4,00	20	1000	9,0	475	8695	8741
4,00	22	1000	9,8	446	8696	8742
4,00	25	1000	11	407	8697	8743
4,00	30	1000	14	358	8698	8744
4,00	35	1000	17	318	8699	8745
4,00	40	1000	20	287	8700	8746
5,00	20	1000	9,3	808	8701	8747
5,00	22	1000	9,9	764	8702	8748
5,00	25	1000	11	705	8703	8749
5,00	30	1000	13	623	8704	8750
5,00	35	1000	15	559	8705	8751
5,00	40	1000	18	505	8706	8752
5,00	45	1000	21	462	8707	8753
5,00	50	1000	25	445	8708	8754
6,00	25	1000	11	1088	8709	8755
6,00	30	1000	13	970	8710	8756
6,00	35	1000	15	876	8711	8757
6,00	40	1000	17	796	8712	8758
6,00	45	1000	19	732	8713	8759
6,00	50	1000	22	676	8714	8760
6,00	60	1000	27	579	8715	8761

Die Springs.



Die Springs.



Die springs from rectangular wire are a series of extra high quality compression springs for use in press tools, valves, couplings, fixtures and other applications where high loads are required in a confined space.

For each dimension, there are 7 different force classes to choose from.

In order to achieve the best characteristics and lifecycle, we follow a well-developed production process.

- A special alloy has been developed, giving improved heat resistance and less relaxation. The closest comparable material is EN 10089 and EN10270-2.
- Extremely low surface decarburisation free from surface defects.
- The rectangular profile allows a shorter solid length, thereby increasing deflection capacity.
- A higher permitted level of stress affords a considerably longer lifespan.
- Close tolerances allow for precise fitting in existing space.

How to select a spring

Compare the available space for the spring to the hole and rod diameter and unloaded length as shown in the catalogue. Then select the suitable force class; L, 1, 2, 3, 4, 5, or 6, which is identified by the colour coding system on the next page. The maximum spring deflection stated in the catalogue (S_3) should never be exceeded, as this will shorten the life of the spring. In addition, the spring should always have a certain amount of pre-load (5% of L_0 is minimum).

All dimensions are in mm

A = Hole diameter

B = Shaft diameter

L_0 = Unloaded length

R = Rate

F_1 = Spring force in Newtons at s_1

s_1 = Spring deflection at F_1

F_2 = Spring force in Newtons at s_2

s_2 = Spring deflection at F_2

F_3 = Spring force in Newtons at s_3

s_3 = Spring deflection at F_3

s_{st} = Spring deflection to solid length

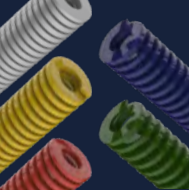
Material: EN 10089 and EN10270-2

Finish: Epoxy varnish

Tolerances: see page 217

Max. working temperature: 200 °C

1 kp = 9.80665 Newtons, 1 Newton = 0.10197 kp



Die Springs. | CSD

How to select a spring

The following selecting guideline is essential for an easy and fast selection of the springs. Please specify the following working parameters: expected lifetime (ex.: 3.000.000 cycles), hole diameter (ex.: 16 mm), total spring force (ex.: 380 N). Then you will be able to select spring series.

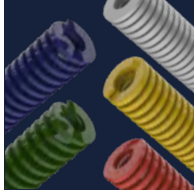
The stated service life values are obtained from in-house reliability tests. The selecting guideline is an approximate method of spring selection, it is always recommended to refer to the standard tabs before using the spring.

	Hole diameter									
	10	12.5	16	20	25	32	40	50	63	
Series	Load (N)									+ 3 000 000 cycles
L	-	-	-	220	410	485	745	1560	-	
1	70	130	185	315	560	830	1130	2320	3250	
2	110	190	330	525	845	1520	2030	3050	5310	
3	125	200	380	935	1560	2530	3270	4860	8440	
4	145	230	455	1090	1760	2800	4770	6820	11890	
5	-	-	-	-	4090	6350	7700	12280	-	

	Hole diameter									
	10	12.5	16	20	25	32	40	50	63	
Series	Load (N)									~1 500 000 cycles
L	-	-	-	290	540	650	1000	2120	-	
1	80	150	220	380	675	990	1360	2780	3900	
2	130	230	400	625	1010	1830	2430	3660	6370	
3	155	250	480	1170	1950	3170	4090	6070	10560	
4	170	270	535	1280	2070	3290	5610	8030	13990	
5	-	-	-	-	4910	7620	9240	14730	-	

	Hole diameter									
	10	12.5	16	20	25	32	40	50	63	
Series	Load (N)									~300 - 500 000 cycles
L	-	-	-	330	610	730	1120	2380	-	
1	95	180	260	440	780	1160	1590	3240	4540	
2	150	255	450	705	1140	2060	2730	4120	7170	
3	170	275	525	1290	2140	3480	4490	6670	11610	
4	195	305	605	1440	2320	3700	6300	9020	15740	
5	-	-	-	-	5530	8570	10400	16580	-	

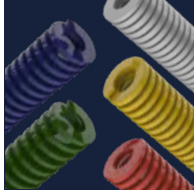
	Hole diameter									
	10	12.5	16	20	25	32	40	50	63	
Series	Load (N)									~100 - 200 000 cycles
L	-	-	-	365	680	810	1250	2650	-	
1	110	200	300	500	890	1320	1810	3710	5190	
2	170	280	500	780	1260	2280	3040	4580	7960	
3	185	300	570	1400	2340	3800	4900	7280	12660	
4	215	340	670	1605	2585	4120	7010	10040	17330	
5	-	-	-	-	6140	9520	11550	18420	-	



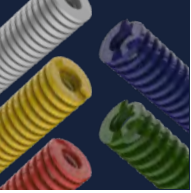
Force class	A	B	L ₀	R	F ₁	s ₁	F ₂	s ₂	F ₃	s ₃	~sst	Cat.no.
L	10	5	25	8,5	64	7,5	85	10	96	11,25	14,1	61000
L	10	5	32	6,5	62	9,6	83	12,8	94	14,4	18,5	61001
L	10	5	38	5,5	63	11,4	84	15,2	94	17,1	22,5	61002
L	10	5	44	4,8	63	13,2	84	17,6	95	19,8	23,2	61003
L	10	5	51	4,2	64	15,3	86	20,4	96	22,95	27,5	61004
L	10	5	64	3,3	63	19,2	84	25,6	95	28,8	34	61005
L	10	5	76	2,7	62	22,8	82	30,4	92	34,2	40,4	61006
L	10	5	305	0,65	59	91,5	79	122	89	137,25	172,7	61007
1	10	5	25	10	63	6,3	75	7,5	100	10	13,5	5092
1	10	5	32	8,5	68	8	82	9,6	109	12,8	17,5	5093
1	10	5	38	6,8	65	9,5	78	11,4	103	15,2	20,8	5094
1	10	5	44	6	66	11	79	13,2	106	17,6	23,9	5095
1	10	5	51	5	64	12,8	77	15,3	102	20,4	28,9	5096
1	10	5	64	4,3	69	16	83	19,2	110	25,6	36,1	5097
1	10	5	76	3,2	61	19	73	22,8	97	30,4	43,2	5098
1	10	5	305	1,1	84	76,3	101	91,5	134	122	178,7	5099
2	10	5	25	16	101	6,3	120	7,5	150	9,4	10,2	5188
2	10	5	32	13	104	8	125	9,6	156	12	14,2	5189
2	10	5	38	11,9	113	9,5	136	11,4	170	14,3	16,8	5190
2	10	5	44	10,3	113	11	136	13,2	170	16,5	19,4	5191
2	10	5	51	8,9	114	12,8	136	15,3	170	19,1	23,4	5192
2	10	5	64	7,5	120	16	144	19,2	180	24	28,2	5193
2	10	5	76	5,3	101	19	121	22,8	151	28,5	34,2	5194
2	10	5	305	1,6	122	76,3	146	91,5	183	114,4	133,8	5195
3	10	5	25	22,1	111	5	139	6,3	166	7,5	9,2	5285
3	10	5	32	17,5	112	6,4	140	8	168	9,6	12,1	5286
3	10	5	38	17,1	130	7,6	162	9,5	195	11,4	13,2	5287
3	10	5	44	15	132	8,8	165	11	198	13,2	15,1	5288
3	10	5	51	12,8	131	10,2	164	12,8	196	15,3	19	5289
3	10	5	64	10,7	137	12,8	171	16	205	19,2	21,8	5290
3	10	5	76	7,5	114	15,2	143	19	171	22,8	27,9	5291
3	10	5	305	2,1	128	61	160	76,3	192	91,5	127,2	5292
4	10	5	25	36,8	158	4,3	184	5	232	6,3	7,7	5381
4	10	5	32	27,9	151	5,4	179	6,4	223	8	10,6	5382
4	10	5	38	23,7	154	6,5	180	7,6	225	9,5	12,6	5383
4	10	5	44	19,2	144	7,5	169	8,8	211	11	13,8	5384
4	10	5	51	16,5	144	8,7	168	10,2	211	12,8	16,2	5385
4	10	5	64	13,2	144	10,9	169	12,8	211	16	20,4	5386
4	10	5	76	10,9	141	12,9	166	15,2	207	19	25,2	5387
4	10	5	305	2,6	135	51,9	159	61	198	76,3	110,8	5388
5	10	5	25	167	418	2,5	501	3,0	564	3,4	5,9	61150
5	10	5	32	130	416	3,2	499	3,8	562	4,3	7,5	61151
5	10	5	38	105	399	3,8	479	4,6	539	5,1	8,2	61152
5	10	5	44	86	378	4,4	454	5,3	511	5,9	11,0	61153
5	10	5	51	79	403	5,1	483	6,1	544	6,9	12,5	61154
5	10	5	64	62	397	6,4	476	7,7	536	8,6	15,8	61155
5	10	5	76	51	388	7,6	465	9,1	523	10,3	19,0	61156
5	10	5	305	11,5	351	30,5	421	36,6	474	41,2	89,0	61157

Die Springs. | CSD 12,5

Force class	A	B	L ₀	R	F ₁	s ₁	F ₂	s ₂	F ₃	s ₃	~sst	Cat.no.
L	12,5	6,3	25	16	120	7,5	160	10	180	11,25	13,6	61008
L	12,5	6,3	32	12,2	117	9,6	156	12,8	176	14,4	17,9	61009
L	12,5	6,3	38	10,3	117	11,4	157	15,2	176	17,1	21,9	61010
L	12,5	6,3	44	8,7	115	13,2	153	17,6	172	19,8	26,4	61011
L	12,5	6,3	51	7,5	115	15,3	153	20,4	172	22,95	29,6	61012
L	12,5	6,3	64	5,8	111	19,2	148	25,6	167	28,8	37,1	61013
L	12,5	6,3	76	4,7	107	22,8	143	30,4	161	34,2	44,9	61014
L	12,5	6,3	89	4,1	109	26,7	146	35,6	164	40,05	53,2	61015
L	12,5	6,3	102	3,6	110	30,6	147	40,8	165	45,9	59,4	61016
L	12,5	6,3	305	1,25	114	91,5	153	122	172	137,25	186,6	61017
1	12,5	6,3	25	17,9	113	6,3	134	7,5	179	10	13,2	5100
1	12,5	6,3	32	16,4	131	8	157	9,6	210	12,8	18	5101
1	12,5	6,3	38	13,6	129	9,5	155	11,4	207	15,2	21	5102
1	12,5	6,3	44	12,1	133	11	160	13,2	213	17,6	24	5103
1	12,5	6,3	51	11,4	146	12,8	174	15,3	233	20,4	28,7	5104
1	12,5	6,3	64	9,3	149	16	179	19,2	238	25,6	35,8	5105
1	12,5	6,3	76	7,1	135	19	162	22,8	216	30,4	42,7	5106
1	12,5	6,3	89	5,4	120	22,3	144	26,7	192	35,6	50,4	5107
1	12,5	6,3	305	1,4	107	76,3	128	91,5	171	122	172	5108
2	12,5	6,3	25	30	189	6,3	225	7,5	282	9,4	11,9	5196
2	12,5	6,3	32	24,8	198	8	238	9,6	298	12	16,2	5197
2	12,5	6,3	38	21,4	203	9,5	244	11,4	306	14,3	18,7	5198
2	12,5	6,3	44	18,5	204	11	244	13,2	305	16,5	21,3	5199
2	12,5	6,3	51	15,5	198	12,8	237	15,3	296	19,1	25,6	5200
2	12,5	6,3	64	12,1	194	16	232	19,2	290	24	32,4	5201
2	12,5	6,3	76	10,2	194	19	233	22,8	291	28,5	39	5202
2	12,5	6,3	89	8,4	187	22,3	224	26,7	281	33,4	45,9	5203
2	12,5	6,3	305	2,1	160	76,3	192	91,5	240	114,4	152,5	5204
3	12,5	6,3	25	42,1	211	5	265	6,3	316	7,5	9,8	5293
3	12,5	6,3	32	33,2	212	6,4	266	8	319	9,6	13,6	5294
3	12,5	6,3	38	29,3	223	7,6	278	9,5	334	11,4	14,6	5295
3	12,5	6,3	44	24,6	216	8,8	271	11	325	13,2	18,1	5296
3	12,5	6,3	51	19,6	200	10,2	251	12,8	300	15,3	22,3	5297
3	12,5	6,3	64	15	192	12,8	240	16	288	19,2	27,3	5298
3	12,5	6,3	76	13,2	201	15,2	251	19	301	22,8	33,1	5299
3	12,5	6,3	89	11,4	203	17,8	254	22,3	304	26,7	38,9	5300
3	12,5	6,3	305	2,8	171	61	214	76,3	256	91,5	139,7	5301
4	12,5	6,3	25	58,5	252	4,3	293	5	369	6,3	8,1	5389
4	12,5	6,3	32	43,9	237	5,4	281	6,4	351	8	9,9	5390
4	12,5	6,3	38	36	234	6,5	274	7,6	342	9,5	12,9	5391
4	12,5	6,3	44	30,3	227	7,5	267	8,8	333	11	14,1	5392
4	12,5	6,3	51	26,2	228	8,7	267	10,2	335	12,8	17,4	5393
4	12,5	6,3	64	21,2	231	10,9	271	12,8	339	16	21	5394
4	12,5	6,3	76	17,1	221	12,9	260	15,2	325	19	26,4	5395
4	12,5	6,3	89	14,5	219	15,1	258	17,8	323	22,3	31,5	5396
4	12,5	6,3	305	4,3	223	51,9	262	61	328	76,3	111,3	5397
5	12,5	6,3	25	288	720	2,5	864	3,0	972	3,4	5,6	61158
5	12,5	6,3	32	216	691	3,2	829	3,8	933	4,3	7,3	61159
5	12,5	6,3	38	176	669	3,8	803	4,6	903	5,1	9,2	61160
5	12,5	6,3	44	149	656	4,4	787	5,3	885	5,9	11,1	61161
5	12,5	6,3	51	128	653	5,1	783	6,1	881	6,9	12,6	61162
5	12,5	6,3	64	100	640	6,4	768	7,7	864	8,6	16,1	61163
5	12,5	6,3	76	84	638	7,6	766	9,1	862	10,3	19,3	61164
5	12,5	6,3	89	71	632	8,9	758	10,7	853	12,0	23,3	61165
5	12,5	6,3	102	61	622	10,2	747	12,2	840	13,8	26,9	61166
5	12,5	6,3	305	22	671	30,5	805	36,6	906	41,2	94,0	61167

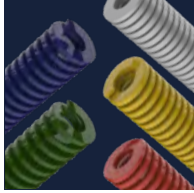


Force class	A	B	L ₀	R	F ₁	s ₁	F ₂	s ₂	F ₃	s ₃	~sst	Cat.no.
L	16	8	25	20,2	152	7,5	202	10	227	11,25	14	61018
L	16	8	32	16	154	9,6	205	12,8	230	14,4	18,7	61019
L	16	8	38	12,3	140	11,4	187	15,2	210	17,1	22	61020
L	16	8	44	10,6	140	13,2	187	17,6	210	19,8	26,1	61021
L	16	8	51	8,9	136	15,3	182	20,4	204	22,95	30,4	61022
L	16	8	64	7	134	19,2	179	25,6	202	28,8	38,8	61023
L	16	8	76	5,8	132	22,8	176	30,4	198	34,2	46,4	61024
L	16	8	89	4,8	128	26,7	171	35,6	192	40,05	54,2	61025
L	16	8	102	4,1	125	30,6	167	40,8	188	45,9	62,4	61026
L	16	8	115	3,9	135	34,5	179	46	202	51,75	70,6	61027
L	16	8	305	1,5	137	91,5	183	122	206	137,25	190,2	61028
1	16	8	25	23,4	147	6,3	176	7,5	234	10	12,6	5109
1	16	8	32	22,9	183	8	220	9,6	293	12,8	16,4	5110
1	16	8	38	19,3	183	9,5	220	11,4	293	15,2	19,7	5111
1	16	8	44	17,1	188	11	226	13,2	301	17,6	22,5	5112
1	16	8	51	15,7	201	12,8	240	15,3	320	20,4	26,3	5113
1	16	8	64	10,7	171	16	205	19,2	274	25,6	33,3	5114
1	16	8	76	10	190	19	228	22,8	304	30,4	40,2	5115
1	16	8	89	8,6	192	22,3	230	26,7	306	35,6	47,6	5116
1	16	8	102	7,8	199	25,5	239	30,6	318	40,8	55,4	5117
1	16	8	305	2,5	191	76,3	229	91,5	305	122	165,3	5118
2	16	8	25	49,4	311	6,3	371	7,5	464	9,4	10,5	5205
2	16	8	32	37,1	297	8	356	9,6	445	12	13,2	5206
2	16	8	38	33,9	322	9,5	386	11,4	485	14,3	17,2	5207
2	16	8	44	30	330	11	396	13,2	495	16,5	19,4	5208
2	16	8	51	26,4	338	12,8	404	15,3	504	19,1	24,2	5209
2	16	8	64	20,5	328	16	394	19,2	492	24	29,2	5210
2	16	8	76	17,8	338	19	406	22,8	507	28,5	36,3	5211
2	16	8	89	15,2	339	22,3	406	26,7	508	33,4	41,7	5212
2	16	8	102	13,5	344	25,5	413	30,6	517	38,3	48,9	5213
2	16	8	305	4,8	366	76,3	439	91,5	549	114,4	141,6	5214
3	16	8	25	75,7	379	5	477	6,3	568	7,5	8,4	5302
3	16	8	32	52,8	338	6,4	422	8	507	9,6	10,5	5303
3	16	8	38	48,5	369	7,6	461	9,5	553	11,4	13,6	5304
3	16	8	44	42,8	377	8,8	471	11	565	13,2	15,9	5305
3	16	8	51	37,1	378	10,2	475	12,8	568	15,3	18,9	5306
3	16	8	64	30,3	388	12,8	485	16	582	19,2	24,9	5307
3	16	8	76	25,7	391	15,2	488	19	586	22,8	29,2	5308
3	16	8	89	21,7	386	17,8	484	22,3	579	26,7	34,5	5309
3	16	8	102	19,3	394	20,4	492	25,5	591	30,6	39,1	5310
3	16	8	305	7,1	433	61	542	76,3	650	91,5	103,6	5311
4	16	8	25	118	507	4,3	590	5	743	6,3	8,5	5398
4	16	8	32	89	481	5,4	570	6,4	712	8	11	5399
4	16	8	38	72,1	469	6,5	548	7,6	685	9,5	13,2	5400
4	16	8	44	60,9	457	7,5	536	8,8	670	11	14,7	5401
4	16	8	51	52,3	455	8,7	533	10,2	669	12,8	17,7	5402
4	16	8	64	41,2	449	10,9	527	12,8	659	16	21,9	5403
4	16	8	76	34,1	440	12,9	518	15,2	648	19	27,8	5404
4	16	8	89	29,5	445	15,1	525	17,8	658	22,3	31,2	5405
4	16	8	102	25,6	443	17,3	522	20,4	653	25,5	37,9	5406
4	16	8	305	8,4	436	51,9	512	61	641	76,3	113,5	5407

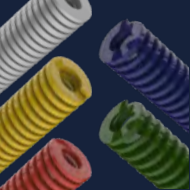


Die Springs. | CSD 16

Force class	A	B	L ₀	R	F ₁	s ₁	F ₂	s ₂	F ₃	s ₃	~sst	Cat.no.
5	16	8	32	449	1437	3.2	1724	3.8	1940	4.3	6.6	61168
5	16	8	38	363	1379	3.8	1655	4.6	1862	5.1	8.1	61169
5	16	8	44	309	1360	4.4	1632	5.3	1835	5.9	10.1	61170
5	16	8	51	256	1306	5.1	1567	6.1	1763	6.9	11.3	61171
5	16	8	64	203	1299	6.4	1559	7.7	1754	8.6	14.3	61172
5	16	8	76	166	1262	7.6	1514	9.1	1703	10.3	18.0	61173
5	16	8	89	139	1237	8.9	1485	10.7	1670	12.0	20.5	61174
5	16	8	102	114	1163	10.2	1395	12.2	1570	13.8	24.3	61175
5	16	8	115	105	1208	11.5	1449	13.8	1630	15.5	27.0	61176
5	16	8	127	94	1194	12.7	1433	15.2	1612	17.1	31.5	61177
5	16	8	152	78	1186	15.2	1423	18.2	1601	20.5	38.0	61178
5	16	8	305	38.8	1183	30.5	1420	36.6	1598	41.2	77.2	61179
6	16	6,3	20	1818	-	-	-	-	4000	2,2	3	3035
6	16	6,3	35	1000	-	-	-	-	4000	4	5,5	3133
6	16	6,3	50	615	-	-	-	-	4000	6,5	8	3185
6	16	6,3	75	400	-	-	-	-	4000	10	12,5	3650
6	16	6,3	100	286	-	-	-	-	4000	14	16,3	3717

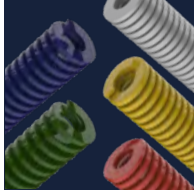


Force class	A	B	L ₀	R	F ₁	s ₁	F ₂	s ₂	F ₃	s ₃	~sst	Cat.no.
L	20	10	25	29,4	221	7,5	294	10	331	11,3	13,9	61029
L	20	10	32	22,6	217	9,6	289	12,8	325	14,4	18,2	61030
L	20	10	38	18,6	212	11,4	283	15,2	318	17,1	22	61031
L	20	10	44	15,7	207	13,2	276	17,6	311	19,8	25,8	61032
L	20	10	51	13,7	210	15,3	279	20,4	314	23	30,3	61033
L	20	10	64	11,3	217	19,2	289	25,6	325	28,8	38,9	61034
L	20	10	76	9,8	223	22,8	298	30,4	335	34,2	47	61035
L	20	10	89	8,3	222	26,7	295	35,6	332	40,1	55,7	61036
L	20	10	102	7,4	226	30,6	302	40,8	340	45,9	64,2	61037
L	20	10	115	6,4	221	34,5	294	46	331	51,8	72,9	61038
L	20	10	127	5,9	225	38,1	300	50,8	337	57,2	80,7	61039
L	20	10	139	5,4	225	41,7	300	55,6	338	62,6	88,4	61040
L	20	10	152	4,9	223	45,6	298	60,8	335	68,4	96,7	61041
L	20	10	305	2,5	229	91,5	305	122	343	137,2	196	61042
1	20	10	25	55,8	352	6,3	419	7,5	558	10	12,1	5119
1	20	10	32	45	360	8	432	9,6	576	12,8	15,3	5120
1	20	10	38	33,3	316	9,5	380	11,4	506	15,2	18,9	5121
1	20	10	44	30	330	11	396	13,2	528	17,6	21,5	5122
1	20	10	51	24,5	314	12,8	375	15,3	500	20,4	25	5123
1	20	10	64	20	320	16	384	19,2	512	25,6	31,1	5124
1	20	10	76	16	304	19	365	22,8	486	30,4	37,3	5125
1	20	10	89	14	312	22,3	374	26,7	498	35,6	44,5	5126
1	20	10	102	12	306	25,5	367	30,6	490	40,8	51,1	5127
1	20	10	115	10,9	314	28,8	376	34,5	501	46	58,2	5128
1	20	10	127	9,5	302	31,8	362	38,1	483	50,8	64,9	5129
1	20	10	140	8,4	294	35	353	42	470	56	71,5	5130
1	20	10	152	7,5	285	38	342	45,6	456	60,8	78,8	5131
1	20	10	305	4	305	76,3	366	91,5	488	122	157,4	5132
2	20	10	25	98	617	6,3	735	7,5	921	9,4	10,5	5215
2	20	10	32	72,6	581	8	697	9,6	871	12	13,9	5216
2	20	10	38	56	532	9,5	638	11,4	801	14,3	16,6	5217
2	20	10	44	47,5	523	11	627	13,2	784	16,5	18,8	5218
2	20	10	51	41,7	534	12,8	638	15,3	796	19,1	23,1	5219
2	20	10	64	32,3	517	16	620	19,2	775	24	27,5	5220
2	20	10	76	25,1	477	19	572	22,8	715	28,5	33,8	5221
2	20	10	89	22	491	22,3	587	26,7	735	33,4	39,7	5222
2	20	10	102	19,8	505	25,5	606	30,6	758	38,3	47,3	5223
2	20	10	115	18,1	521	28,8	624	34,5	780	43,1	52,5	5224
2	20	10	127	16,6	528	31,8	632	38,1	790	47,6	56,9	5225
2	20	10	140	15,1	529	35	634	42	793	52,5	62,1	5226
2	20	10	152	13,15	500	38	600	45,6	750	57	67,6	5227
2	20	10	305	6,1	465	76,3	558	91,5	698	114,4	143,4	5228
3	20	10	25	216	1080	5	1361	6,3	1620	7,5	8,3	5312
3	20	10	32	168	1075	6,4	1344	8	1613	9,6	10,9	5313
3	20	10	38	129	980	7,6	1226	9,5	1471	11,4	12,5	5314
3	20	10	44	112	986	8,8	1232	11	1478	13,2	15	5315
3	20	10	51	94	959	10,2	1203	12,8	1438	15,3	17,6	5316
3	20	10	64	72,1	923	12,8	1154	16	1384	19,2	22,6	5317
3	20	10	76	59,7	907	15,2	1134	19	1361	22,8	27,5	5318
3	20	10	89	50,5	899	17,8	1126	22,3	1348	26,7	31,7	5319
3	20	10	102	44,2	902	20,4	1127	25,5	1353	30,6	37,5	5320
3	20	10	115	38,4	883	23	1106	28,8	1325	34,5	42,6	5321
3	20	10	127	34,1	866	25,4	1084	31,8	1299	38,1	45,5	5322
3	20	10	140	31	868	28	1085	35	1302	42	50,1	5323
3	20	10	152	28,2	857	30,4	1072	38	1286	45,6	55,8	5324
3	20	10	305	15	915	61	1145	76,3	1373	91,5	114,1	5325

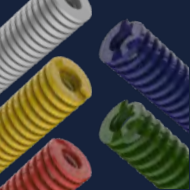


Die Springs. | CSD 19-20

Force class	A	B	L ₀	R	F ₁	s ₁	F ₂	s ₂	F ₃	s ₃	~sst	Cat.no.
4	20	10	25	293	1260	4,3	1465	5	1846	6,3	6,9	5408
4	20	10	32	224	1210	5,4	1434	6,4	1792	8	9,4	5409
4	20	10	38	177	1151	6,5	1345	7,6	1682	9,5	12	5410
4	20	10	44	149	1118	7,5	1311	8,8	1639	11	13,5	5411
4	20	10	51	128	1114	8,7	1306	10,2	1638	12,8	16,2	5412
4	20	10	64	99	1079	10,9	1267	12,8	1584	16	21,2	5413
4	20	10	76	81,7	1054	12,9	1242	15,2	1552	19	24,7	5414
4	20	10	89	69,5	1049	15,1	1237	17,8	1550	22,3	28,8	5415
4	20	10	102	60,6	1048	17,3	1236	20,4	1545	25,5	34,8	5416
4	20	10	115	53	1039	19,6	1219	23	1526	28,8	39	5417
4	20	10	127	47,5	1026	21,6	1207	25,4	1511	31,8	43	5418
4	20	10	140	43	1023	23,8	1204	28	1505	35	45,3	5419
4	20	10	152	39	1006	25,8	1186	30,4	1482	38	50,4	5420
4	20	10	305	21,2	1100	51,9	1293	61	1618	76,3	103,5	5421
5	20	10	44	452	1989	4.4	2387	5.3	2983	6.6	8.9	61180
5	20	10	51	378	1928	5.1	2313	6.1	2892	7.7	10.6	61181
5	20	10	64	301	1926	6.4	2312	7.7	2890	9.6	13.8	61182
5	20	10	76	247	1877	7.6	2253	9.1	2816	11.4	16.2	61183
5	20	10	89	208	1851	8.9	2221	10.7	2777	13.4	20.1	61184
5	20	10	102	188	1918	10.2	2301	12.2	2876	15.3	22.3	61185
5	20	10	115	159	1829	11.5	2194	13.8	2743	17.3	25.5	61186
5	20	10	127	146	1854	12.7	2225	15.2	2781	19.1	27.9	61187
5	20	10	152	120	1824	15.2	2189	18.2	2736	22.8	34.1	61188
5	20	10	305	60	1830	30.5	2196	36.6	2745	45.8	68.8	61189
6	19	8	25	2400	-	-	-	-	6000	2,5	3,4	3846
6	19	8	40	1333	-	-	-	-	6000	4,5	5,9	4289
6	19	8	50	1000	-	-	-	-	6000	6	7,8	4467
6	19	8	75	600	-	-	-	-	6000	10	12,4	4493
6	19	8	100	429	-	-	-	-	6000	14	16,5	5090

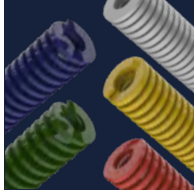


Force class	A	B	L ₀	R	F ₁	s ₁	F ₂	s ₂	F ₃	s ₃	~sst	Cat.no.
L	25	12,5	25	53,9	404	7,5	539	10	606	11,3	12,9	61043
L	25	12,5	32	42,2	405	9,6	540	12,8	608	14,4	17,2	61044
L	25	12,5	38	35,8	408	11,4	544	15,2	612	17,1	20,7	61045
L	25	12,5	44	31,4	414	13,2	553	17,6	622	19,8	24,4	61046
L	25	12,5	51	27	413	15,3	551	20,4	620	23	28,5	61047
L	25	12,5	64	21,6	415	19,2	553	25,6	622	28,8	36,5	61048
L	25	12,5	76	18,1	413	22,8	550	30,4	619	34,2	43,9	61049
L	25	12,5	89	15,2	406	26,7	541	35,6	609	40,1	51,4	61050
L	25	12,5	102	13,2	404	30,6	539	40,8	606	45,9	59,3	61051
L	25	12,5	115	11,8	407	34,5	543	46	611	51,8	67,2	61052
L	25	12,5	127	10,6	404	38,1	538	50,8	606	57,2	74,4	61053
L	25	12,5	139	9,6	400	41,7	534	55,6	600	62,6	81,6	61054
L	25	12,5	152	8,8	401	45,6	535	60,8	602	68,4	89,5	61055
L	25	12,5	178	7,6	406	53,4	541	71,2	609	80,1	105	61056
L	25	12,5	203	6,7	408	60,9	544	81,2	612	91,4	121	61057
L	25	12,5	305	4,4	403	91,5	537	122	604	137	182	61058
1	25	12,5	25	100	630	6,3	750	7,5	1000	10	11,9	5133
1	25	12,5	32	80,3	642	8	771	9,6	1028	12,8	16	5134
1	25	12,5	38	62	589	9,5	707	11,4	942	15,2	18,3	5135
1	25	12,5	44	52,9	582	11	698	13,2	931	17,6	21,4	5136
1	25	12,5	51	44	563	12,8	673	15,3	898	20,4	24,9	5137
1	25	12,5	64	35,2	563	16	676	19,2	901	25,6	31,4	5138
1	25	12,5	76	28	532	19	638	22,8	851	30,4	37,5	5139
1	25	12,5	89	24	535	22,3	641	26,7	854	35,6	43,5	5140
1	25	12,5	102	21,1	538	25,5	646	30,6	861	40,8	51,1	5141
1	25	12,5	115	18,7	539	28,8	645	34,5	860	46	58,1	5142
1	25	12,5	127	16,7	531	31,8	636	38,1	848	50,8	64,1	5143
1	25	12,5	140	15,3	536	35	643	42	857	56	70,4	5144
1	25	12,5	152	14	532	38	638	45,6	851	60,8	77,1	5145
1	25	12,5	178	12,5	556	44,5	668	53,4	890	71,2	93,1	5146
1	25	12,5	203	10,4	528	50,8	633	60,9	844	81,2	102,7	5147
1	25	12,5	305	7	534	76,3	641	91,5	854	122	155,9	5148
2	25	12,5	25	147	926	6,3	1103	7,5	1382	9,4	10,2	5229
2	25	12,5	32	118	944	8	1133	9,6	1416	12	13,7	5230
2	25	12,5	38	93	884	9,5	1060	11,4	1330	14,3	15,7	5231
2	25	12,5	44	80,8	889	11	1067	13,2	1333	16,5	18,2	5232
2	25	12,5	51	68,6	878	12,8	1050	15,3	1310	19,1	21,7	5233
2	25	12,5	64	53	848	16	1018	19,2	1272	24	26	5234
2	25	12,5	76	43,2	821	19	985	22,8	1231	28,5	32,3	5235
2	25	12,5	89	38,2	852	22,3	1020	26,7	1276	33,4	38	5236
2	25	12,5	102	33	842	25,5	1010	30,6	1264	38,3	43	5237
2	25	12,5	115	28	806	28,8	966	34,5	1207	43,1	48,6	5238
2	25	12,5	127	25,9	824	31,8	987	38,1	1233	47,6	53,7	5239
2	25	12,5	140	23,2	812	35	974	42	1218	52,5	59,4	5240
2	25	12,5	152	20,8	790	38	948	45,6	1186	57	63,8	5241
2	25	12,5	178	17,8	792	44,5	951	53,4	1189	66,8	76,6	5242
2	25	12,5	203	15,8	803	50,8	962	60,9	1202	76,1	88,4	5243
2	25	12,5	305	10,2	778	76,3	933	91,5	1167	114,4	135,1	5244
3	25	12,5	25	375	1456	4	1929	5,3	2730	7,5	8,5	5473
3	25	12,5	32	297	1901	6,4	2376	8	2851	9,6	11	5326
3	25	12,5	38	219	1664	7,6	2081	9,5	2497	11,4	12,6	5327
3	25	12,5	44	187	1646	8,8	2057	11	2468	13,2	14,8	5328
3	25	12,5	51	156	1591	10,2	1997	12,8	2387	15,3	17,9	5329
3	25	12,5	64	123	1574	12,8	1968	16	2362	19,2	23,1	5330
3	25	12,5	76	99	1505	15,2	1881	19	2257	22,8	26,3	5331
3	25	12,5	89	84	1495	17,8	1873	22,3	2243	26,7	30,5	5332
3	25	12,5	102	73	1489	20,4	1862	25,5	2234	30,6	37,3	5333
3	25	12,5	115	65	1495	23	1872	28,8	2243	34,5	41,9	5334
3	25	12,5	127	57,7	1466	25,4	1835	31,8	2198	38,1	46,2	5335
3	25	12,5	140	52,7	1476	28	1845	35	2213	42	49,3	5336
3	25	12,5	152	47,8	1453	30,4	1816	38	2180	45,6	55,7	5337
3	25	12,5	178	41	1460	35,6	1825	44,5	2189	53,4	65,1	5338
3	25	12,5	203	35,8	1453	40,6	1819	50,8	2180	60,9	74,5	5339
3	25	12,5	305	22,9	1397	61	1747	76,3	2095	91,5	110,2	5340

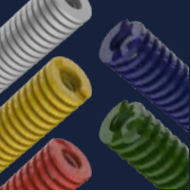


Die Springs. | CSD 25

Force class	A	B	L ₀	R	F ₁	s ₁	F ₂	s ₂	F ₃	s ₃	~sst	Cat.no.
4	25	12,5	32	374	1943	5,1	2553	6,7	3162	8,3	9,2	5422
4	25	12,5	38	300	2249	6,5	2630	7,6	3287	9,5	12	5423
4	25	12,5	44	244	1830	7,5	2147	8,8	2684	11	14,4	5424
4	25	12,5	51	207,5	1805	8,7	2117	10,2	2656	12,8	17,4	5425
4	25	12,5	64	161	1755	10,9	2061	12,8	2576	16	21,4	5426
4	25	12,5	76	130,8	1687	12,9	1988	15,2	2485	19	26,9	5427
4	25	12,5	89	110,5	1669	15,1	1967	17,8	2464	22,3	30,9	5428
4	25	12,5	102	96,3	1666	17,3	1965	20,4	2456	25,5	36,7	5429
4	25	12,5	115	85,7	1680	19,6	1971	23	2468	28,8	40,3	5430
4	25	12,5	127	76,3	1648	21,6	1938	25,4	2426	31,8	45,1	5431
4	25	12,5	152	63,5	1638	25,8	1930	30,4	2413	38	53,5	5432
4	25	12,5	178	53,9	1633	30,3	1919	35,6	2399	44,5	63,9	5433
4	25	12,5	203	47	1622	34,5	1908	40,6	2388	50,8	70,2	5434
4	25	12,5	305	30,9	1604	51,9	1885	61	2358	76,3	110,1	5435
5	25	12,5	64	644	4122	6,4	4959	7,7	6182	9,6	13	8246
5	25	12,5	76	556	4226	7,6	5060	9,1	6338	11,4	16	8247
5	25	12,5	89	462	4112	8,9	4943	10,7	6168	13,4	20	8248
5	25	12,5	102	390	3978	10,2	4758	12,2	5967	15,3	23	8249
5	25	12,5	115	360	4140	11,5	4968	13,8	6210	17,3	26	8250
5	25	12,5	127	326	4140	12,7	4955	15,2	6210	19,1	28	8275
5	25	12,5	152	255	3876	15,2	4641	18,2	5814	22,8	34	8276
5	25	12,5	178	230	4094	17,8	4922	21,4	6141	26,7	39	8277
5	25	12,5	203	202	4101	20,3	4929	24,4	6151	30,5	45	8278
5	25	12,5	305	136	4148	30,5	4978	36,6	6222	45,8	63	8279
6	25	10	30	4800	-	-	-	-	12000	2,5	3	5091
6	25	10	50	2400	-	-	-	-	12000	5	5,9	5475
6	25	10	75	1500	-	-	-	-	12000	8	9,5	2986
6	25	10	100	1000	-	-	-	-	12000	12	14,7	5477
6	25	10	125	857	-	-	-	-	12000	14	16,9	5845



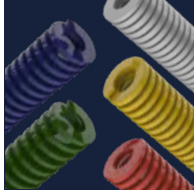
Force class	A	B	L ₀	R	F ₁	s ₁	F ₂	s ₂	F ₃	s ₃	~sst	Cat.no.
L	32	16	38	43,1	491	11,4	655	15,2	737	17,1	19,9	61059
L	32	16	44	37,3	492	13,2	656	17,6	739	19,8	23,5	61060
L	32	16	51	32,4	496	15,3	661	20,4	744	23	27,6	61061
L	32	16	64	25,5	490	19,2	653	25,6	734	28,8	35,2	61062
L	32	16	76	21,6	492	22,8	657	30,4	739	34,2	42,4	61063
L	32	16	89	18,1	483	26,7	644	35,6	725	40,1	50	61064
L	32	16	102	15,7	480	30,6	641	40,8	721	45,9	57,6	61065
L	32	16	115	14,2	490	34,5	653	46	735	51,8	65,5	61066
L	32	16	127	12,7	484	38,1	645	50,8	726	57,2	72,5	61067
L	32	16	139	11,6	484	41,7	645	55,6	726	62,6	79,4	61068
L	32	16	152	10,6	483	45,6	644	60,8	725	68,4	87,3	61069
L	32	16	178	9	481	53,4	641	71,2	721	80,1	103	61070
L	32	16	203	7,8	475	60,9	633	81,2	713	91,4	118	61071
L	32	16	254	6,4	488	76,2	650	102	732	114	148	61072
L	32	16	305	5,3	485	91,5	647	122	727	137	178	61073
1	32	16	38	94	893	9,5	1072	11,4	1429	15,2	18,3	5149
1	32	16	44	79,5	875	11	1049	13,2	1399	17,6	21,5	5150
1	32	16	51	67	858	12,8	1025	15,3	1367	20,4	25,5	5151
1	32	16	64	53	848	16	1018	19,2	1357	25,6	31,9	5152
1	32	16	76	44	836	19	1003	22,8	1338	30,4	38,6	5153
1	32	16	89	37,2	830	22,3	993	26,7	1324	35,6	46,5	5154
1	32	16	102	32	816	25,5	979	30,6	1306	40,8	53,2	5155
1	32	16	115	29	835	28,8	1001	34,5	1334	46	60	5156
1	32	16	127	25	795	31,8	953	38,1	1270	50,8	66,7	5157
1	32	16	140	23	805	35	966	42	1288	56	71,8	5158
1	32	16	152	21,5	817	38	980	45,6	1307	60,8	78,5	5159
1	32	16	178	18,2	810	44,5	972	53,4	1296	71,2	94,4	5160
1	32	16	203	15,8	803	50,8	962	60,9	1283	81,2	107,1	5161
1	32	16	254	12,5	794	63,5	953	76,2	1270	101,6	136,5	5162
1	32	16	305	10,3	786	76,3	942	91,5	1257	122	162,7	5163
2	32	16	38	185	1758	9,5	2109	11,4	2646	14,3	16,3	5245
2	32	16	44	158	1738	11	2086	13,2	2607	16,5	18,9	5246
2	32	16	51	134	1715	12,8	2050	15,3	2559	19,1	23,1	5247
2	32	16	64	99	1584	16	1901	19,2	2376	24	28,5	5248
2	32	16	76	80,5	1530	19	1835	22,8	2294	28,5	34,2	5249
2	32	16	89	69,1	1541	22,3	1845	26,7	2308	33,4	40,4	5250
2	32	16	102	58,8	1499	25,5	1799	30,6	2252	38,3	48	5251
2	32	16	115	51,5	1483	28,8	1777	34,5	2220	43,1	54,3	5252
2	32	16	127	44,8	1425	31,8	1707	38,1	2132	47,6	59,2	5253
2	32	16	140	42,3	1481	35	1777	42	2221	52,5	65,3	5254
2	32	16	152	37,8	1436	38	1724	45,6	2155	57	73	5255
2	32	16	178	32,5	1446	44,5	1736	53,4	2171	66,8	84,5	5256
2	32	16	203	28,9	1468	50,8	1760	60,9	2199	76,1	96,9	5257
2	32	16	254	21,4	1359	63,5	1631	76,2	2039	95,3	120,9	5258
2	32	16	305	18,3	1396	76,3	1674	91,5	2094	114,4	146,9	5259
3	32	16	38	388	2949	7,6	3686	9,5	4423	11,4	12,5	5341
3	32	16	44	324	2851	8,8	3564	11	4277	13,2	14,9	5342
3	32	16	51	272	2774	10,2	3482	12,8	4162	15,3	17,8	5343
3	32	16	64	212	2714	12,8	3392	16	4070	19,2	22,4	5344
3	32	16	76	172	2614	15,2	3268	19	3922	22,8	26,1	5345
3	32	16	89	141	2510	17,8	3144	22,3	3765	26,7	30,8	5346
3	32	16	102	122	2489	20,4	3111	25,5	3733	30,6	36,8	5347
3	32	16	115	107	2461	23	3082	28,8	3692	34,5	41,4	5348
3	32	16	127	93	2362	25,4	2957	31,8	3543	38,1	44,4	5349
3	32	16	140	86	2408	28	3010	35	3612	42	48,5	5350
3	32	16	152	78	2371	30,4	2964	38	3557	45,6	54,8	5351
3	32	16	178	67,2	2392	35,6	2990	44,5	3588	53,4	63,6	5352
3	32	16	203	59,1	2399	40,6	3002	50,8	3599	60,9	72,5	5353
3	32	16	254	46,4	2357	50,8	2946	63,5	3536	76,2	92,8	5354
3	32	16	305	38	2318	61	2899	76,3	3477	91,5	111,8	5355



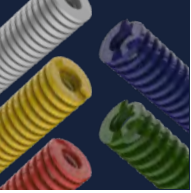
Die Springs. | CSD 32

Force class	A	B	L ₀	R	F ₁	s ₁	F ₂	s ₂	F ₃	s ₃	~sst	Cat.no.
4	32	16	38	480	3172	6,1	4160	8	5148	9,9	10,5	5436
4	32	16	44	390	3183	7,5	3735	8,8	4668	11	13,7	5437
4	32	16	51	320	3071	8,7	3601	10,2	4518	12,8	15,6	5438
4	32	16	64	269,2	2934	10,9	3446	12,8	4307	16	20	5439
4	32	16	76	218,5	2819	12,9	3321	15,2	4152	19	24,4	5440
4	32	16	89	180,3	2723	15,1	3209	17,8	4021	22,3	29,7	5441
4	32	16	102	155	2682	17,3	3162	20,4	3953	25,5	35,1	5442
4	32	16	115	140	2744	19,6	3220	23	4032	28,8	39	5443
4	32	16	127	124	2678	21,6	3150	25,4	3943	31,8	42,8	5444
4	32	16	152	102	2632	25,8	3101	30,4	3876	38	52,4	5445
4	32	16	178	88,2	2672	30,3	3140	35,6	3925	44,5	60,9	5446
4	32	16	203	76	2622	34,5	3086	40,6	3861	50,8	69,2	5447
4	32	16	254	60,8	2627	43,2	3089	50,8	3861	63,5	88,1	5448
4	32	16	305	49	2543	51,9	2989	61	3739	76,3	104,2	5449
5	32	16	64	1077	6892	6,4	8270	7,7	10337	9,6	13	8280
5	32	16	76	874	6642	7,6	7971	9,1	9964	11,4	16	8281
5	32	16	89	721	6419	8,9	7702	11	9628	13,35	20	8282
5	32	16	102	620	6324	10	7589	12	9486	15,3	23	8283
5	32	16	115	560	6440	12	7728	14	9660	17,25	26	8284
5	32	16	127	496	6299	13	7559	15	9449	19,05	28	8285
5	32	16	152	408	6202	15	7442	18	9302	22,8	34	8286
5	32	16	178	353	6280	18	7536	21	9420	26,7	39	8287
5	32	16	203	304	6171	20	7405	24	9257	30,45	45	8288
5	32	16	254	243	6177	25	7413	30	9266	38,1	62	8289
5	32	16	305	196	5978	31	7174	37	8967	45,75	75	8290
6	32	12,5	35	6667	-	-	-	-	20000	3	3,7	5891
6	32	12,5	50	3636	-	-	-	-	20000	5,5	6,3	6359
6	32	12,5	75	2222	-	-	-	-	20000	9	11,3	6374
6	32	12,5	100	1538	-	-	-	-	20000	13	14,9	2999
6	32	12,5	125	1250	-	-	-	-	20000	16	18,3	6405
6	32	12,5	150	1053	-	-	-	-	20000	19	21,7	6406

Die Springs. | CSD 40



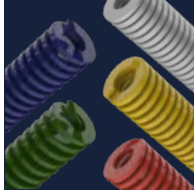
Force class	A	B	L ₀	R	F ₁	s ₁	F ₂	s ₂	F ₃	s ₃	~sst	Cat.no.
L	40	20	51	48,1	736	15,3	981	20,4	1104	23	28	61074
L	40	20	64	39,2	753	19,2	1004	25,6	1129	28,8	36,2	61075
L	40	20	76	33,3	759	22,8	1012	30,4	1139	34,2	43,7	61076
L	40	20	89	28,4	758	26,7	1011	35,6	1137	40,1	51,7	61077
L	40	20	102	24,5	750	30,6	1000	40,8	1125	45,9	59,8	61078
L	40	20	115	22,1	762	34,5	1017	46	1144	51,8	67,9	61079
L	40	20	127	19,6	747	38,1	996	50,8	1120	57,2	75,2	61080
L	40	20	139	17,7	738	41,7	984	55,6	1107	62,6	82,4	61081
L	40	20	152	16,2	739	45,6	985	60,8	1108	68,4	90,6	61082
L	40	20	178	13,7	732	53,4	975	71,2	1097	80,1	106	61083
L	40	20	203	12,3	749	60,9	999	81,2	1124	91,4	122	61084
L	40	20	254	9,8	747	76,2	996	102	1120	114	154	61085
L	40	20	305	8,3	759	91,5	1013	122	1139	137	185	61086
1	40	20	51	92	1178	12,8	1408	15,3	1877	20,4	25,5	5164
1	40	20	64	73	1168	16	1402	19,2	1869	25,6	31,4	5165
1	40	20	76	63	1197	19	1436	22,8	1915	30,4	37,8	5166
1	40	20	89	51	1137	22,3	1362	26,7	1816	35,6	44,3	5167
1	40	20	102	43	1097	25,5	1316	30,6	1754	40,8	50,7	5168
1	40	20	115	39,6	1140	28,8	1366	34,5	1822	46	58,1	5169
1	40	20	127	37	1177	31,8	1410	38,1	1880	50,8	64,6	5170
1	40	20	140	32	1120	35	1344	42	1792	56	70,1	5171
1	40	20	152	28	1064	38	1277	45,6	1702	60,8	76,6	5172
1	40	20	178	25,2	1121	44,5	1346	53,4	1794	71,2	90,4	5173
1	40	20	203	22,7	1153	50,8	1382	60,9	1843	81,2	102,4	5174
1	40	20	254	17	1080	63,5	1295	76,2	1727	101,6	128,8	5175
1	40	20	305	14,8	1129	76,3	1354	91,5	1806	122	156,1	5176
2	40	20	51	181,6	2324	12,8	2778	15,3	3469	19,1	21,4	5260
2	40	20	64	140	2240	16	2688	19,2	3360	24	26,8	5261
2	40	20	76	108	2052	19	2462	22,8	3078	28,5	32,7	5262
2	40	20	89	90,7	2023	22,3	2422	26,7	3029	33,4	39	5263
2	40	20	102	81	2066	25,5	2479	30,6	3102	38,3	44,1	5264
2	40	20	115	71,8	2068	28,8	2477	34,5	3095	43,1	50,6	5265
2	40	20	127	62,7	1994	31,8	2389	38,1	2985	47,6	55,9	5266
2	40	20	140	57,5	2013	35	2415	42	3019	52,5	61,8	5267
2	40	20	152	51,6	1961	38	2353	45,6	2941	57	67,5	5268
2	40	20	178	44,1	1962	44,5	2355	53,4	2946	66,8	77,2	5269
2	40	20	203	36,7	1864	50,8	2235	60,9	2793	76,1	91,8	5270
2	40	20	254	30,1	1911	63,5	2294	76,2	2869	95,3	112,7	5271
2	40	20	305	24,6	1877	76,3	2251	91,5	2814	114,4	138,1	5272
3	40	20	51	350	2583	8,2	3371	10,7	4820	15,3	18,5	5356
3	40	20	64	269	2662	10,2	3497	13,4	5011	19,2	23	5357
3	40	20	76	219	3329	15,2	4161	19	4993	22,8	26,7	5358
3	40	20	89	190	3382	17,8	4237	22,3	5073	26,7	31,3	5359
3	40	20	102	163	3325	20,4	4157	25,5	4988	30,6	37,1	5360
3	40	20	115	142	3266	23	4090	28,8	4899	34,5	41	5361
3	40	20	127	128	3251	25,4	4070	31,8	4877	38,1	46,5	5362
3	40	20	140	115	3220	28	4025	35	4830	42	53,1	5363
3	40	20	152	105	3192	30,4	3990	38	4788	45,6	56,1	5364
3	40	20	178	89	3168	35,6	3961	44,5	4753	53,4	67,4	5365
3	40	20	203	77	3126	40,6	3912	50,8	4689	60,9	76,2	5366
3	40	20	254	61	3099	50,8	3874	63,5	4648	76,2	96,2	5367
3	40	20	305	51	3111	61	3891	76,3	4667	91,5	114,8	5368



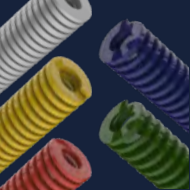
Die Springs. | CSD 38-40

Force class	A	B	L ₀	R	F ₁	s ₁	F ₂	s ₂	F ₃	s ₃	~sst	Cat.no.
4	40	20	51	628	5084	8,2	6634	10,7	8246	13,3	15,2	5450
4	40	20	64	487	5308	10,9	6234	12,8	7792	16	19,5	5451
4	40	20	76	379	4889	12,9	5761	15,2	7201	19	23,3	5452
4	40	20	89	321	4847	15,1	5714	17,8	7158	22,3	26,7	5453
4	40	20	102	281	4861	17,3	5732	20,4	7166	25,5	33,8	5454
4	40	20	115	245	4802	19,6	5635	23	7056	28,8	36,2	5455
4	40	20	127	221	4774	21,6	5613	25,4	7028	31,8	40,7	5456
4	40	20	152	168	4334	25,8	5107	30,4	6384	38	49,6	5457
4	40	20	178	150	4424	30,3	5198	35,6	6497	44,5	59,9	5458
4	40	20	203	132	4554	34,5	5359	40,6	6706	50,8	67,1	5459
4	40	20	254	107	4622	43,2	5436	50,8	6795	63,5	86,3	5460
4	40	20	305	87,8	4557	51,9	5356	61	6699	76,3	103,6	5461
5	40	20	89	880	7832	8,9	9416	10,7	11748	13,4	20	8291
5	40	20	102	762	7772	10,2	9296	12,2	11659	15,3	23	8292
5	40	20	115	679	7809	11,5	9370	13,8	11713	17,3	26	8293
5	40	20	127	622	7899	12,7	9454	15,2	11849	19,1	28	8294
5	40	20	152	509	7737	22,8	9264	18,2	11605	22,8	36	8295
5	40	20	178	429	7636	17,8	9181	21,4	11454	26,7	43	8296
5	40	20	203	374	7592	20,3	9126	24,4	11388	30,5	49	8297
5	40	20	254	296	7518	25,4	9028	30,5	11278	38,1	62	8298
5	40	20	305	246	7530	30,5	9004	36,6	11255	45,8	75	8299
6	38	16	40	7143	-	-	-	-	25000	3,5	4,5	6441
6	38	16	50	5000	-	-	-	-	25000	5	5,9	6442
6	38	16	75	2778	-	-	-	-	25000	9	10,4	6464
6	38	16	100	1923	-	-	-	-	25000	13	15	6465
6	38	16	150	1316	-	-	-	-	25000	19	22,4	6550
6	38	16	200	926	-	-	-	-	25000	27	22,9	6737

Die Springs. | CSD 50

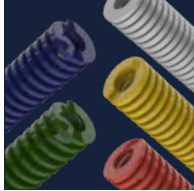


Force class	A	B	L ₀	R	F ₁	s ₁	F ₂	s ₂	F ₃	s ₃	~sst	Cat.no.
L	50	25	64	86,3	1657	19,2	2209	25,6	2485	28,8	35,1	61087
L	50	25	76	70,6	1610	22,8	2146	30,4	2415	34,2	42,2	61088
L	50	25	89	59,8	1597	26,7	2129	35,6	2395	40,1	50,3	61089
L	50	25	102	52	1591	30,6	2122	40,8	2387	45,9	58,4	61090
L	50	25	115	46,1	1590	34,5	2121	46	2386	51,8	66,1	61091
L	50	25	127	42,2	1608	38,1	2144	50,8	2412	57,2	73,8	61092
L	50	25	139	38,2	1593	41,7	2124	55,6	2389	62,6	80,9	61093
L	50	25	152	34,3	1564	45,6	2085	60,8	2346	68,4	89	61094
L	50	25	178	29,4	1570	53,4	2093	71,2	2355	80,1	105	61095
L	50	25	203	25,5	1553	60,9	2071	81,2	2329	91,4	121	61096
L	50	25	254	20,6	1570	76,2	2093	102	2355	114	152	61097
L	50	25	305	17,2	1574	91,5	2098	122	2361	137	184	61098
1	50	25	64	156	2496	16	2995	19,2	3994	25,6	31	5177
1	50	25	76	125	2375	19	2850	22,8	3800	30,4	37,2	5178
1	50	25	89	109	2431	22,3	2910	26,7	3880	35,6	43,6	5179
1	50	25	102	94	2397	25,5	2876	30,6	3835	40,8	50,3	5180
1	50	25	115	81	2333	28,8	2795	34,5	3726	46	58,1	5181
1	50	25	127	71	2258	31,8	2705	38,1	3607	50,8	63,7	5182
1	50	25	140	66,5	2328	35	2793	42	3724	56	69,5	5183
1	50	25	152	60	2280	38	2736	45,6	3648	60,8	76,5	5184
1	50	25	178	52	2314	44,5	2777	53,4	3702	71,2	91,9	5185
1	50	25	203	44	2235	50,8	2680	60,9	3573	81,2	104,7	5186
1	50	25	254	35	2223	63,5	2667	76,2	3556	101,6	130,6	5187
1	50	25	305	28,5	2175	76,3	2608	91,5	3477	122	154,9	5474
2	50	25	64	209	3344	16	4013	19,2	5016	24	28,2	5273
2	50	25	76	168	3192	19	3830	22,8	4788	28,5	34,9	5274
2	50	25	89	140	3122	22,3	3738	26,7	4676	33,4	39,2	5275
2	50	25	102	119	3035	25,5	3641	30,6	4558	38,3	47,3	5276
2	50	25	115	106	3053	28,8	3657	34,5	4569	43,1	52,6	5277
2	50	25	127	97	3085	31,8	3696	38,1	4617	47,6	59,8	5278
2	50	25	140	87	3045	35	3654	42	4568	52,5	65,1	5279
2	50	25	152	80	3040	38	3648	45,6	4560	57	70,8	5280
2	50	25	178	69,5	3093	44,5	3711	53,4	4643	66,8	84,2	5281
2	50	25	203	59,8	3038	50,8	3642	60,9	4551	76,1	96,5	5282
2	50	25	254	43,9	2788	63,5	3345	76,2	4184	95,3	121,8	5283
2	50	25	305	38,6	2945	76,3	3532	91,5	4416	114,4	146,8	5284
3	50	25	64	413	5286	12,8	6608	16	7930	19,2	22,4	5369
3	50	25	76	339	5153	15,2	6441	19	7729	22,8	26,5	5370
3	50	25	89	288	5126	17,8	6422	22,3	7690	26,7	31,5	5371
3	50	25	102	245	4998	20,4	6248	25,5	7497	30,6	37,6	5372
3	50	25	115	215	4945	23	6192	28,8	7418	34,5	42,7	5373
3	50	25	127	192	4877	25,4	6106	31,8	7315	38,1	47,5	5374
3	50	25	140	168	4704	28	5880	35	7056	42	51,8	5375
3	50	25	152	154	4682	30,4	5852	38	7022	45,6	57,8	5376
3	50	25	178	134	4770	35,6	5963	44,5	7156	53,4	68,5	5377
3	50	25	203	117	4750	40,6	5944	50,8	7125	60,9	77,6	5378
3	50	25	254	89	4521	50,8	5652	63,5	6782	76,2	97,9	5379
3	50	25	305	73	4453	61	5570	76,3	6680	91,5	120,7	5380



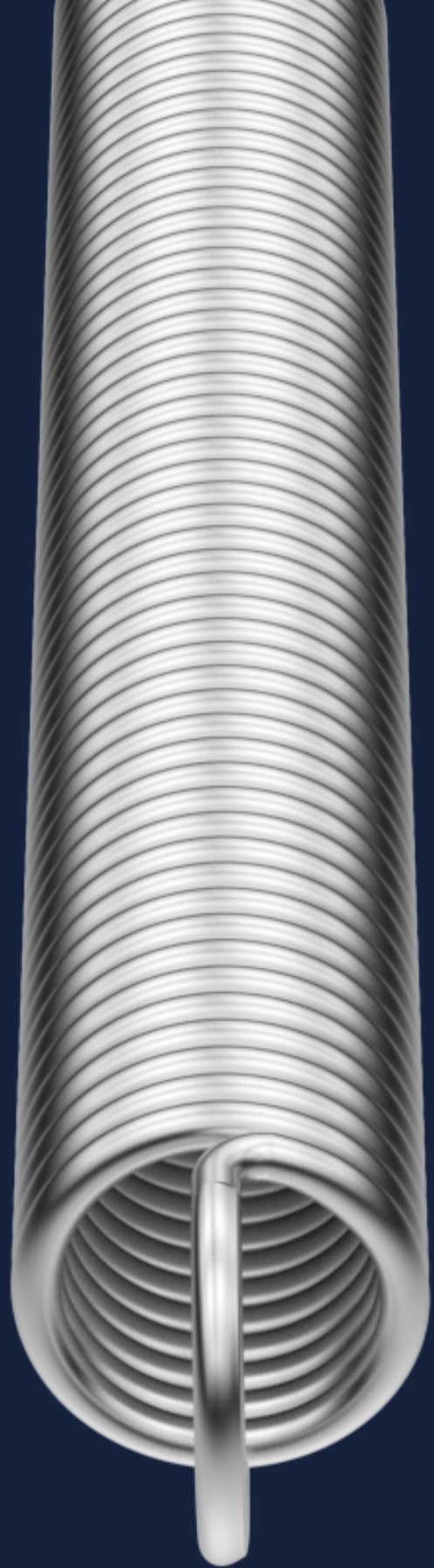
Die Springs. | CSD 50

Force class	A	B	L ₀	R	F ₁	s ₁	F ₂	s ₂	F ₃	s ₃	~sst	Cat.no.
4	50	25	64	709	7728	10,9	9075	12,8	11344	16	19,3	5462
4	50	25	76	572	7379	12,9	8694	15,2	10868	19	24,2	5463
4	50	25	89	475	7173	15,1	8455	17,8	10593	22,3	28	5464
4	50	25	102	405	7007	17,3	8262	20,4	10328	25,5	33,5	5465
4	50	25	115	352	6899	19,6	8096	23	10138	28,8	38,6	5466
4	50	25	127	316	6826	21,6	8026	25,4	10049	31,8	41,4	5467
4	50	25	152	239	6166	25,8	7266	30,4	9082	38	50,2	5468
4	50	25	178	215	6515	30,3	7654	35,6	9568	44,5	61,1	5469
4	50	25	203	187	6452	34,5	7592	40,6	9500	50,8	67,7	5470
4	50	25	254	153	6610	43,2	7772	50,8	9716	63,5	87	5471
4	50	25	305	127	6591	51,9	7747	61	9690	76,3	103,4	5472
5	50	25	89	1410	12549	8,9	15087	10,7	18824	13,4	19	8300
5	50	25	102	1215	12393	10,2	14823	12,2	18590	15,3	22	8301
5	50	25	115	1076	12374	11,5	14849	13,8	18561	17,3	25	8302
5	50	25	127	968	12294	12,7	14714	15,2	18440	19,1	28	8303
5	50	25	152	806	12251	15,2	14669	18,2	18377	22,8	34	8304
5	50	25	178	698	12424	17,8	14937	21,4	18637	26,7	40	8305
5	50	25	203	612	12424	20,3	14933	24,4	18635	30,5	45	8306
5	50	25	254	472	11989	25,4	14396	30,5	17983	38,1	58	8307
5	50	25	305	388	11834	30,5	14201	36,6	17751	45,8	70	8308

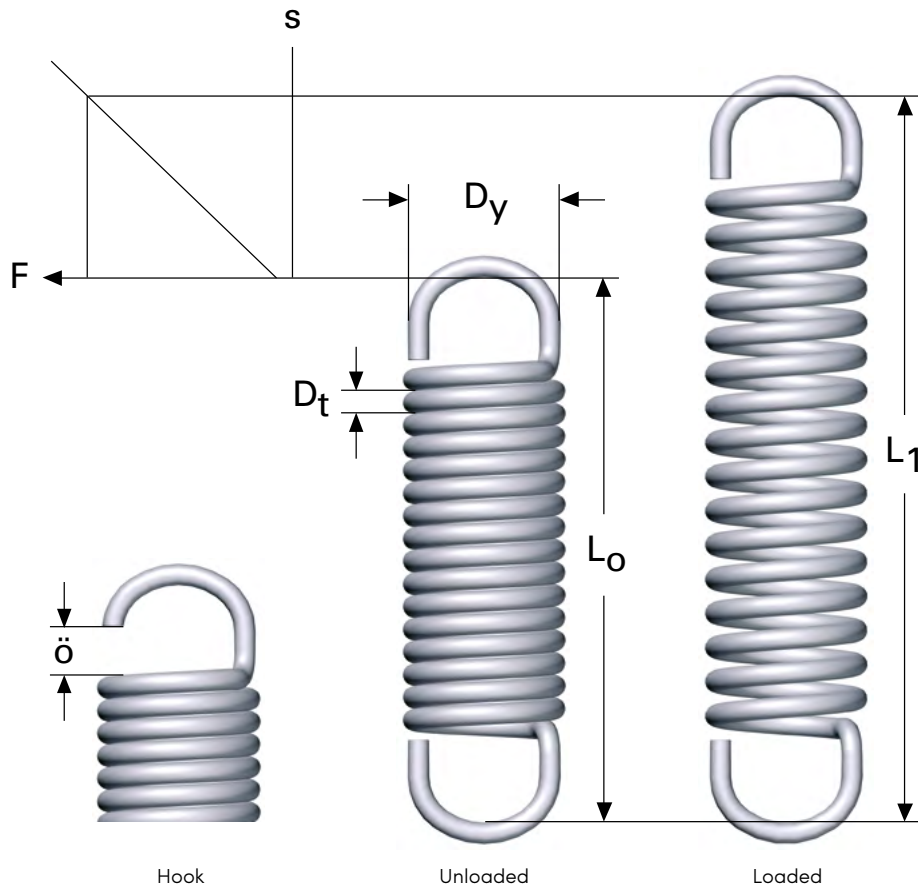
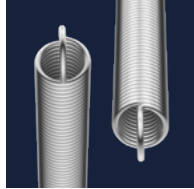


Force class	A	B	L ₀	R	F ₁	s ₁	F ₂	s ₂	F ₃	s ₃	~sst	Cat.no.
L	63	38	76	57,8	1318	22,8	1757	30,4	1977	34,2	47,3	61099
L	63	38	89	51,4	1372	26,7	1830	35,6	2059	40	54,9	61100
L	63	38	102	44,4	1359	30,6	1812	40,8	2038	45,9	64,1	61101
L	63	38	115	38	1311	34,5	1748	46	1967	51,7	75,6	61102
L	63	38	127	33,2	1265	38,1	1687	50,8	1897	57,1	82,6	61103
L	63	38	152	27,4	1249	45,6	1666	60,8	1874	68,4	99,8	61104
L	63	38	178	24	1282	53,4	1709	71,2	1922	80,1	118,4	61105
L	63	38	203	21	1279	60,9	1705	81,2	1918	91,3	135,9	61106
L	63	38	254	16,4	1250	76,2	1666	101,6	1875	114,3	172,8	61107
L	63	38	305	13,6	1244	91,5	1659	122	1867	137,2	208,6	61108
1	63	38	76	189	3591	19	4309	22,8	5746	30,4	36,5	8251
1	63	38	89	158	3523	22,3	4219	26,7	5625	35,6	43,4	8252
1	63	38	102	131	3341	25,5	4009	30,6	5345	40,8	49,7	8253
1	63	38	115	116	3341	28,8	4002	34,5	5336	46	55,6	8254
1	63	38	127	103	3275	31,8	3924	38,1	5232	50,8	62,7	8255
1	63	38	152	84,3	3203	38	3844	45,6	5125	60,8	77,1	8256
1	63	38	178	71,5	3182	44,5	3818	53,4	5091	71,2	92,2	8257
1	63	38	203	61,7	3134	50,8	3758	60,9	5010	81,2	103,5	8258
1	63	38	254	47	2985	63,5	3581	76,2	4775	101,6	130,4	8259
1	63	38	305	38,2	2915	76,3	3495	91,5	4660	122	157,4	8260
2	63	38	76	312	5928	19	7114	22,8	8892	28,5	30,7	8261
2	63	38	89	260	5798	22,3	6942	26,7	8684	33,4	36,5	8262
2	63	38	102	221	5636	25,5	6763	30,6	8464	38,3	43,6	8263
2	63	38	115	187	5386	28,8	6452	34,5	8060	43,1	48,9	8264
2	63	38	127	168	5342	31,8	6401	38,1	7997	47,6	54,2	8265
2	63	38	152	136	5168	38	6202	45,6	7752	57	65,7	8266
2	63	38	178	114	5073	44,5	6088	53,4	7615	66,8	76,5	8267
2	63	38	203	100	5080	50,8	6090	60,9	7610	76,1	88	8268
2	63	38	229	89,2	5111	57,3	6128	68,7	7662	85,9	103,9	8269
2	63	38	254	78,4	4978	63,5	5974	76,2	7472	95,3	112,4	8270
2	63	38	305	64,7	4937	76,3	5920	91,5	7402	114,4	133,8	8271
3	63	38	76	618	9394	15,2	11742	19	14090	22,8	24,7	9973
3	63	38	89	515	9167	17,8	11485	22,3	13751	26,7	30	9974
3	63	38	102	438	8935	20,4	11169	25,5	13403	30,6	35,1	9975
3	63	38	115	370	8510	23	10656	28,8	12765	34,5	37,5	9976
3	63	38	127	333	8458	25,4	10589	31,8	12687	38,1	45,9	9977
3	63	38	152	269	8178	30,4	10222	38	12266	45,6	56,5	9978
3	63	38	178	226	8046	35,6	10057	44,5	12068	53,4	66,8	9979
3	63	38	203	198	8039	40,6	10058	50,8	12058	60,9	78,8	9980
3	63	38	254	155	7874	50,8	9843	63,5	11811	76,2	101,7	9981
3	63	38	305	128	7808	61	9766	76,3	11712	91,5	122,4	9982
4	63	38	76	952	12281	12,9	14470	15,2	14470	15,2	15,2	9983
4	63	38	89	819	12367	15,1	14578	17,8	14580	17,8	20	9984
4	63	38	102	700	12110	17,3	14280	20,4	17850	25,5	30,7	9985
4	63	38	115	620	12152	19,6	14260	23	17856	28,8	34,9	9986
4	63	38	127	565	12204	21,6	14351	25,4	17967	31,8	38	9987
4	63	38	152	458	11816	25,8	13923	30,4	17404	38	47,2	9988
4	63	38	178	384	11635	30,3	13670	35,6	17088	44,5	55,8	9989
4	63	38	203	337	11627	34,5	13682	40,6	17120	50,8	64,8	9990
4	63	38	254	263	11362	43,2	13360	50,8	16701	63,5	86,7	9991
4	63	38	305	218	11314	51,9	13298	61	16633	76,3	105,7	9992
5	63	38	76	1900	14440	7,6	17328	9,1	19494	10,3	13	61190
5	63	38	89	1517	13501	8,9	16202	10,7	18227	12,0	20	61191
5	63	38	102	1295	13209	10,2	15851	12,2	17832	13,8	23	61192
5	63	38	115	1070	12305	11,5	14766	13,8	16612	15,5	27	61193
5	63	38	127	979	12433	12,7	14920	15,2	16785	17,2	30	61194
5	63	38	152	775	11780	15,2	14136	18,2	15903	20,5	35	61195
5	63	38	178	630	11214	17,8	13457	21,4	15139	24,0	44	61196
5	63	38	203	546	11084	20,3	13301	24,4	14963	27,4	48	61197
5	63	38	254	423	10744	25,4	12893	30,5	14505	34,3	62	61198
5	63	38	305	349	10645	30,5	12773	36,6	14370	41,2	77	61199

Extension Springs.



Extension Springs. | ES



All dimensions are in mm

- D_t = Wire diameter
- D_y = Outer diameter
- L_o = Free length
- n_v = No of active coils
- R = Rate
- F_o = Initial force in Newtons, required force before the spring starts to extend
- L_n = Permitted extended length for dynamic load
- F_n = Spring force in Newtons
- s = Deflection

Max load length and temperature

Unalloyed spring steel

EN 10270-1-SH, page 70-75

Maximum load length L_n applies for static or pseudo static loaded springs operating at temperature up to about 40°C. The relaxation, i.e. the power loss over time, will then stay within acceptable values for most applications. At higher operating temperatures or dynamic life demands, more than 10,000 cycles, the spring should not be loaded as far as L_n . Maximum permitted operating temperature of unalloyed spring steel EN10270-1-SH is about 120 °C.

Stainless spring steel

EN 10270-3-1.4310, page 76-79

Maximum load length L_n applies for static or pseudo static loaded springs operating at temperature up to about 150°C. The relaxation, i.e. the power loss over time, will then stay within acceptable values for most applications. At higher operating temperatures or dynamic life demands, more than 10,000 cycles, the spring should not be loaded as far as L_n . Maximum permitted operating temperature of stainless spring steel EN10270-3-1.4310 is about 250 °C.

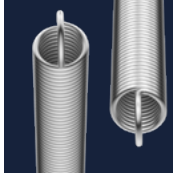
Length of loop is minimum $0.75 * D_t$

Tolerances: see page 217

To calculate the spring force at a certain length, the travel in mm is multiplied by the rate (R) + the initial force (F_o).

1 kp = 9.80665 Newtons, 1 Newton = 0.10197 kp

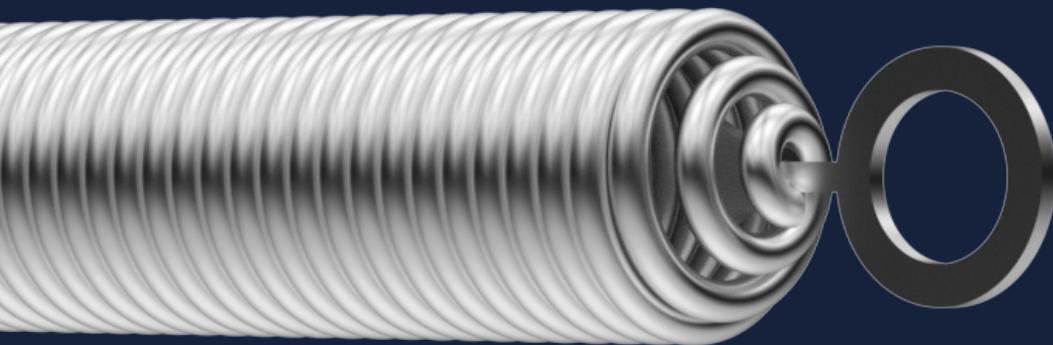
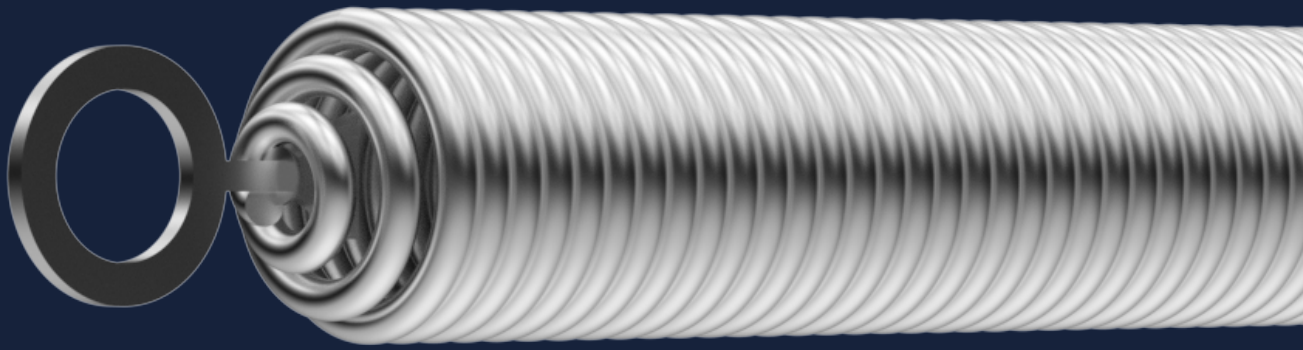
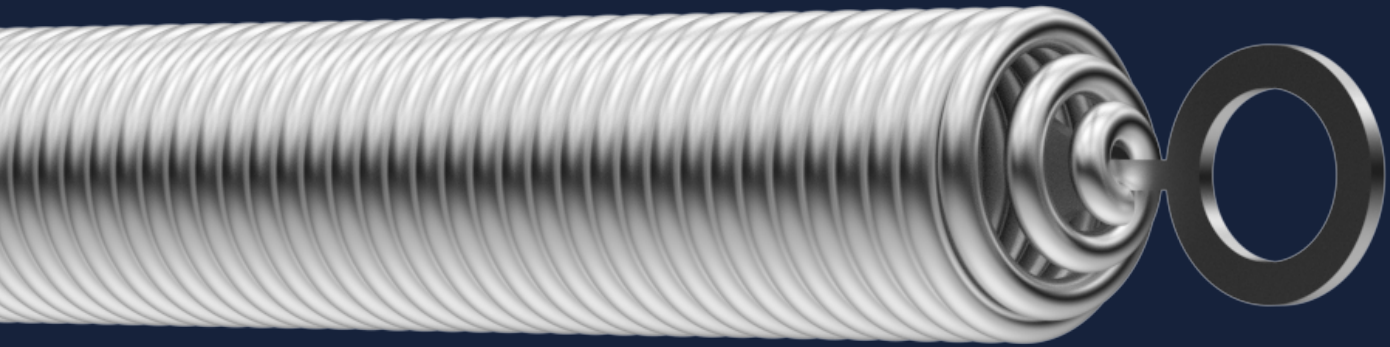
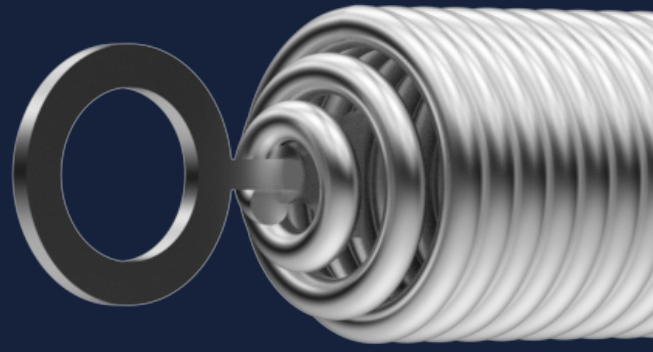
Extension Springs. | ES



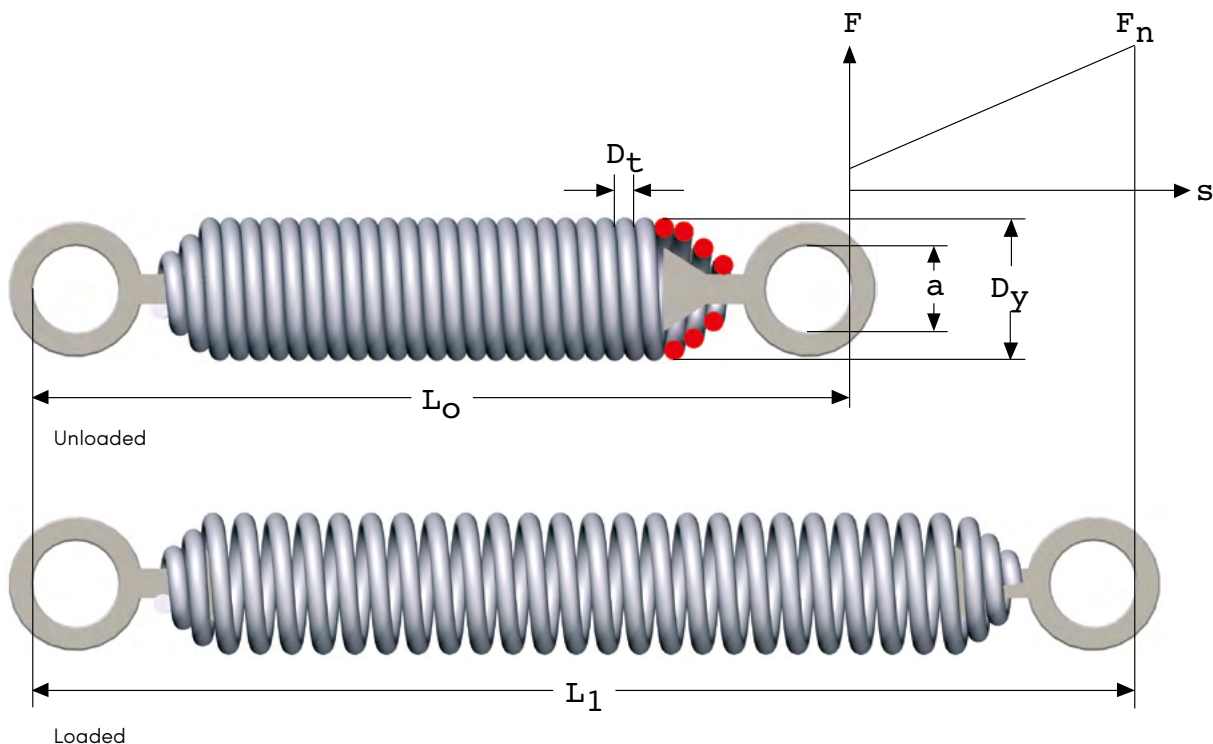
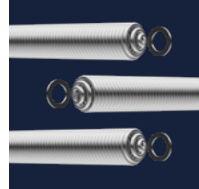
Material: EN 10270-1-SH								
D _t	D _y	L ₀	n _t	L _n	F ₀	F _n	R	Cat.no
4,00	45	103	10	201	54	424	3,8	9683
4,00	45	127	16	283	54	424	2,4	9684
4,00	45	163	25	407	54	424	1,5	9685
4,00	45	223	40	614	54	424	0,95	9686
4,00	45	303	60	889	54	424	0,63	9687
4,50	22	70,3	10	83	142	1112	78	9688
4,50	22	97,3	16	117	142	1112	49	9689
4,50	22	138	25	169	142	1112	31	9690
4,50	32	86,3	10	121	101	802	20	9691
4,50	32	113	16	169	101	802	13	9692
4,50	32	154	25	241	101	802	8,0	9693
4,50	32	221	40	361	101	802	5,0	9694
4,50	50	115	10	219	68	528	4,4	9695
4,50	50	142	16	308	68	528	2,8	9696
4,50	50	183	25	442	68	528	1,8	9697
4,50	50	250	40	665	68	528	1,1	9698
4,50	50	340	60	962	68	528	0,74	9699
5,00	25	79	10	94	165	1324	80	9700
5,00	25	109	16	132	165	1324	50	9701
5,00	25	154	25	190	165	1324	32	9702
5,00	30	120	17	162	130	1133	24	3568
5,00	30	160	25	222	130	1133	16	3569
5,00	30	200	33	281	130	1133	12	3570
5,00	30	240	41	341	130	1133	9,9	3571
5,00	30	280	49	401	130	1133	8,3	3572
5,00	30	350	63	505	130	1133	6,5	3573
5,00	35	120	16	180	110	987	15	3574
5,00	35	160	24	249	110	987	9,8	3575
5,00	35	200	32	319	110	987	7,4	3576
5,00	35	240	40	389	110	987	5,9	3577
5,00	35	280	48	459	110	987	4,9	3578
5,00	35	350	62	581	110	987	3,8	3579
5,00	36	96,6	10	136	121	962	21	9703
5,00	36	127	16	190	121	962	13	9704
5,00	36	172	25	270	121	962	8,5	9705
5,00	36	247	40	405	121	962	5,3	9706
5,00	40	120	15	198	100	873	9,9	3580
5,00	40	160	23	280	100	873	6,5	3581
5,00	40	200	31	361	100	873	4,8	3582
5,00	40	240	39	443	100	873	3,8	3583
5,00	40	280	47	525	100	873	3,2	3584
5,00	40	350	61	668	100	873	2,4	3585
5,00	55	127	10	238	82	646	5,1	9707
5,00	55	157	16	334	82	646	3,2	9708
5,00	55	202	25	479	82	646	2,0	9709
5,00	55	277	40	720	82	646	1,3	9710
5,00	55	377	60	1041	82	646	0,85	9711
6,00	35	140	16	182	180	1602	34	3586
6,00	35	180	23	240	180	1602	24	3587
6,00	35	220	29	296	180	1602	19	3588
6,00	35	260	36	355	180	1602	15	3589
6,00	35	300	42	410	180	1602	13	3590
6,00	35	400	61	560	180	1602	8,9	3591
6,00	40	140	15	196	160	1423	22	3592
6,00	40	180	22	263	160	1423	15	3593
6,00	40	220	28	325	160	1423	12	3594
6,00	40	260	35	392	160	1423	9,6	3595
6,00	40	300	41	454	160	1423	8,2	3596
6,00	40	400	58	618	160	1423	5,8	3597

Material: EN 10270-1-SH								
D _t	D _y	L ₀	n _t	L _n	F ₀	F _n	R	Cat.no
6,00	50	140	13	226	130	1159	12	3598
6,00	50	180	20	313	130	1159	7,7	3599
6,00	50	220	26	393	130	1159	6,0	3600
6,00	50	260	33	479	130	1159	4,7	3601
6,00	50	300	40	566	130	1159	3,9	3602
6,00	50	400	57	779	130	1159	2,7	3603
7,00	40	160	16	205	250	2151	43	3604
7,00	40	200	21	259	250	2151	32	3605
7,00	40	240	27	315	250	2151	25	3606
7,00	40	280	33	372	250	2151	21	3607
7,00	40	350	43	470	250	2151	16	3608
7,00	50	160	15	236	200	1762	21	3609
7,00	50	200	20	302	200	1762	15	3610
7,00	50	240	26	372	200	1762	12	3611
7,00	50	280	32	443	200	1762	9,6	3612
7,00	50	350	42	563	200	1762	7,3	3613
7,00	60	160	13	264	170	1488	13	3614
7,00	60	200	19	352	170	1488	8,6	3615
7,00	60	240	24	433	170	1488	6,8	3616
7,00	60	280	30	521	170	1488	5,5	3617
7,00	60	350	40	671	170	1488	4,1	3618
8,00	50	180	15	239	300	2512	38	3619
8,00	50	220	21	302	300	2512	27	3620
8,00	50	260	25	358	300	2512	23	3621
8,00	50	300	30	418	300	2512	19	3622
8,00	50	400	42	565	300	2512	13	3623
8,00	60	180	14	269	250	2130	21	3624
8,00	60	220	19	340	250	2130	16	3625
8,00	60	260	24	412	250	2130	12	3626
8,00	60	300	29	484	250	2130	10	3627
8,00	60	400	41	660	250	2130	7,2	3628
8,00	70	180	12	291	220	1845	15	3629
8,00	70	220	17	378	220	1845	10	3630
8,00	70	260	22	464	220	1845	8,0	3631
8,00	70	300	27	551	220	1845	6,5	3632
8,00	70	400	40	771	220	1845	4,4	3633
10,00	60	200	12	250	450	3851	68	3634
10,00	60	250	17	321	450	3851	48	3635
10,00	60	300	22	392	450	3851	37	3636
10,00	60	400	32	534	450	3851	25	3637
10,00	60	500	42	675	450	3851	19	3638
10,00	70	200	11	269	400	3354	43	3639
10,00	70	250	16	350	400	3354	29	3640
10,00	70	300	21	432	400	3354	22	3641
10,00	70	400	31	594	400	3354	15	3642
10,00	70	500	41	757	400	3354	12	3643
10,00	80	200	10	288	360	2966	30	3644
10,00	80	250	15	382	360	2966	20	3645
10,00	80	300	20	476	360	2966	15	3646
10,00	80	400	30	663	360	2966	9,9	3647
10,00	80	500	40	851	360	2966	7,4	3648

Extension Springs.



Extension Springs. | ESTL



Extension springs with turnable, extra strong loops for high loads

In order to be able to use the spring to its maximum, without running the risk of loop breaks, you can use this series of extension springs with hardened loops, which have tapered ends. The loops are loose, and can therefore be turned to any position.

All dimensions are in mm

D_t = Wire diameter

D_y = Outer diameter

L_o = Free length

n_v = No of active coils

R = Rate

F_o = Initial force, the force required before the spring starts to extend

L_n = Maximum permitted extended length for dynamic load

F_n = Spring force in Newtons at $L_n = s \times R + F_o$

s = Deflection $L_n - L_o$

a = Inner diameter of loop

Material: EN 10270-1-SH

Max load length and temperature

Maximum load length L_n applies for static or pseudo static loaded springs operating at temperature up to about 40°C. The relaxation, i.e. the power loss over time, will then stay within acceptable values for most applications. At higher operating temperatures or dynamic life demands, more than 10,000 cycles, the spring should not be loaded as far as L_n . Maximum permitted operating temperature of unalloyed spring steel EN10270-1-SH is about 120 °C.

Tolerances: see page 217

To calculate the spring force at a certain length, multiply the travel in mm by the rate (R) + the initial force (F_o).

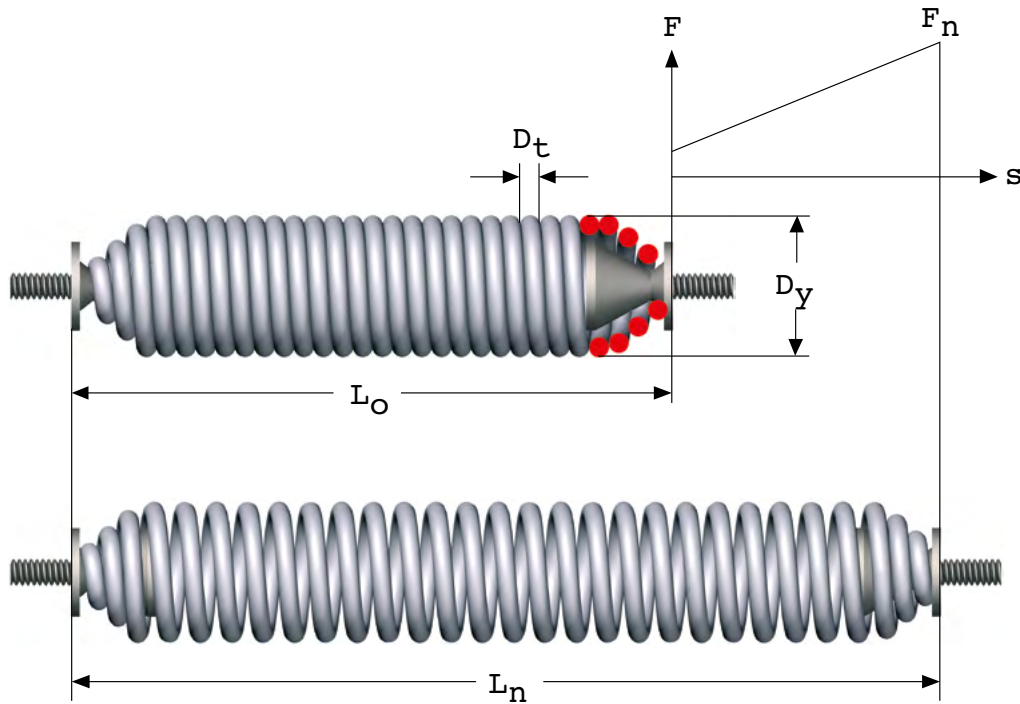
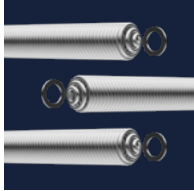
1 kp = 9.80665 Newtons, 1 Newton = 0.10197 kp

Extension Springs. | ESTL

D _t	D _y	L ₀	n _v	R	F ₀	L _n	a	Cat.no
2,5	17	110	22	5,9	34	153	12	3828
2,5	17	140	34	3,8	34	207	12	6350
2,5	17	170	46	2,8	34	260	12	3829
2,5	17	200	58	2,3	34	314	12	6351
2,5	17	230	70	1,9	34	367	12	3830
2,5	17	260	82	1,6	34	421	12	6352
2,5	20	110	22	3,4	29	175	12	6353
2,5	20	140	34	2,2	29	241	12	3831
2,5	20	170	46	1,6	29	307	12	6354
2,5	20	200	58	1,3	29	372	12	3832
2,5	20	230	70	1,1	29	438	12	6355
2,5	20	260	82	0,91	29	504	12	3833
2,5	24	110	22	1,8	23	213	12	3834
2,5	24	140	34	1,2	23	299	12	6356
2,5	24	170	46	0,87	23	385	12	3835
2,5	24	200	58	0,69	23	472	12	6357
2,5	24	230	70	0,57	23	558	12	3836
2,5	24	260	82	0,49	23	644	12	6358
3	18	120	21,5	11	49	155	12	3837
3	18	150	31,5	7,8	49	202	12	6463
3	18	180	42	5,8	49	249	12	3838
3	18	210	52	4,7	49	296	12	6360
3	18	240	61,5	4,0	49	341	12	3839
3	18	270	71,5	3,4	49	388	12	6361
3	23	120	21,5	4,8	41	187	12	6362
3	23	150	31,5	3,3	41	248	12	3840
3	23	180	42	2,5	41	311	12	6363
3	23	210	52	2,0	41	372	12	3841
3	23	240	61,5	1,7	41	432	12	6364
3	23	270	71,5	1,4	41	493	12	3842
3	28	120	21,5	2,5	34	229	12	3843
3	28	150	31,5	1,7	34	310	12	6365
3	28	180	42	1,3	34	393	12	3844
3	28	210	52	1,0	34	473	12	6366
3	28	240	61,5	0,86	34	551	12	3845
3	28	270	71,5	0,74	34	632	12	6367
3,5	22	140	20,5	12	64	183	15	5017
3,5	22	170	29	8,3	64	231	15	6368
3,5	22	200	37,5	6,4	64	278	15	3847
3,5	22	230	46	5,2	64	326	15	6369
3,5	22	260	55	4,4	64	375	15	3848
3,5	22	290	63	3,8	64	422	15	6370
3,5	27	140	20,5	5,7	55	213	15	6371
3,5	27	170	29	4,1	55	273	15	3849
3,5	27	200	37,5	3,1	55	333	15	6372
3,5	27	230	46	2,6	55	393	15	3850
3,5	27	260	55	2,1	55	455	15	6373
3,5	27	290	63	1,9	55	513	15	3851
3,5	32	140	20,5	3,2	46	251	15	3852
3,5	32	170	29	2,3	46	327	15	6467
3,5	32	200	37,5	1,8	46	402	15	3853
3,5	32	230	46	1,4	46	478	15	6375
3,5	32	260	55	1,2	46	557	15	3854
3,5	32	290	63	1,0	46	630	15	6376
4	24	150	20,5	16	83	193	15	3855
4	24	180	28	12	83	238	15	6377
4	24	210	35,5	9,2	83	284	15	3856
4	24	240	43	7,6	83	329	15	6378
4	24	270	50,5	6,5	83	375	15	3857
4	24	300	58	5,6	83	421	15	6379

D _t	D _y	L ₀	n _v	R	F ₀	L _n	a	Cat.no
4	30	150	20,5	7,2	68	226	15	6380
4	30	180	28	5,3	68	284	15	3858
4	30	210	35,5	4,2	68	342	15	6381
4	30	240	43	3,5	68	400	15	3859
4	30	270	50,5	2,9	68	458	15	6382
4	30	300	58	2,6	68	516	15	3860
4	35	150	20,5	4,3	58	263	15	3861
4	35	180	28	3,1	58	334	15	6383
4	35	210	35,5	2,5	58	405	15	3862
4	35	240	43	2,0	58	476	15	6384
4	35	270	50,5	1,7	58	547	15	3863
4	35	300	58	1,5	58	618	15	6385
5	30	180	18	23	127	224	20	3864
5	30	210	24	17	127	269	20	6386
5	30	240	30	14	127	314	20	3865
5	30	270	36	11	127	359	20	6387
5	30	300	42	9,7	127	404	20	3866
5	30	330	48	8,5	127	449	20	6388
5	35	180	18	13	107	247	20	6389
5	35	210	24	9,8	107	300	20	3867
5	35	240	30	7,9	107	352	20	6390
5	35	270	36	6,6	107	404	20	3868
5	35	300	42	5,6	107	457	20	6391
5	35	330	48	4,9	107	509	20	3869
5	40	180	18	8,3	98	274	20	3870
5	40	210	24	6,2	98	335	20	6392
5	40	240	30	5,0	98	397	20	3871
5	40	270	36	4,1	98	458	20	6393
5	40	300	42	3,5	98	519	20	3872
5	40	330	48	3,1	98	581	20	6394
6	36	210	16,5	30	171	257	24	3873
6	36	240	21,5	23	171	301	24	6395
6	36	270	26,5	18	171	345	24	3874
6	36	300	31,5	16	171	390	24	6396
6	36	330	36,5	13	171	434	24	3875
6	36	360	41,5	12	171	478	24	6397
6	42	210	16,5	17	147	281	24	6398
6	42	240	21,5	13	147	332	24	3876
6	42	270	26,5	11	147	384	24	6399
6	42	300	31,5	9,0	147	435	24	3877
6	42	330	36,5	7,8	147	487	24	6487
6	42	360	41,5	6,8	147	538	24	3878
6	50	210	16,5	9,4	127	320	24	3879
6	50	240	21,5	7,2	127	383	24	6401
6	50	270	26,5	5,8	127	446	24	3880
6	50	300	31,5	4,9	127	510	24	6402
6	50	330	36,5	4,2	127	573	24	3881
6	50	360	41,5	3,7	127	636	24	6403

Extension Springs. | ESTB



Extension spring with turnable bolt for high loads

To be able to use the spring to its maximum without running the risk of breaking loops, you can use either the ESTL series (see previous pages) or this series of extension springs with turnable tapered screws, which can be mounted directly in a threaded bore or fitted with an end mounting. For examples of mountings, see pages 177–192.

All dimensions are in mm

- D_t = Wire diameter
- D_y = Outer diameter
- L_o = Free length
- n_v = No of active coils
- R = Rate
- F_o = Initial force, the force required before the spring starts to extend
- L_n = Maximum permitted extended length for dynamic load
- F_n = Spring force in Newtons at $L_n = s \times R + F_o$
- s = Deflection $L_n - L_o$
- G = Thread

Material: EN 10270-1-SH

Max load length and temperature

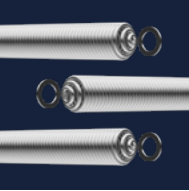
Maximum load length L_n applies for static or pseudo static loaded springs operating at temperature up to about 40°C. The relaxation, i.e. the power loss over time, will then stay within acceptable values for most applications. At higher operating temperatures or dynamic life demands, more than 10,000 cycles, the spring should not be loaded as far as L_n . Maximum permitted operating temperature of unalloyed spring steel EN10270-1-SH is about 120 °C.

Tolerances: see page 217

To calculate the spring force at a certain length, multiply the travel in mm by the rate (R) + the initial force (F_o).

1 kp = 9.80665 Newtons, 1 Newton = 0.10197 kp



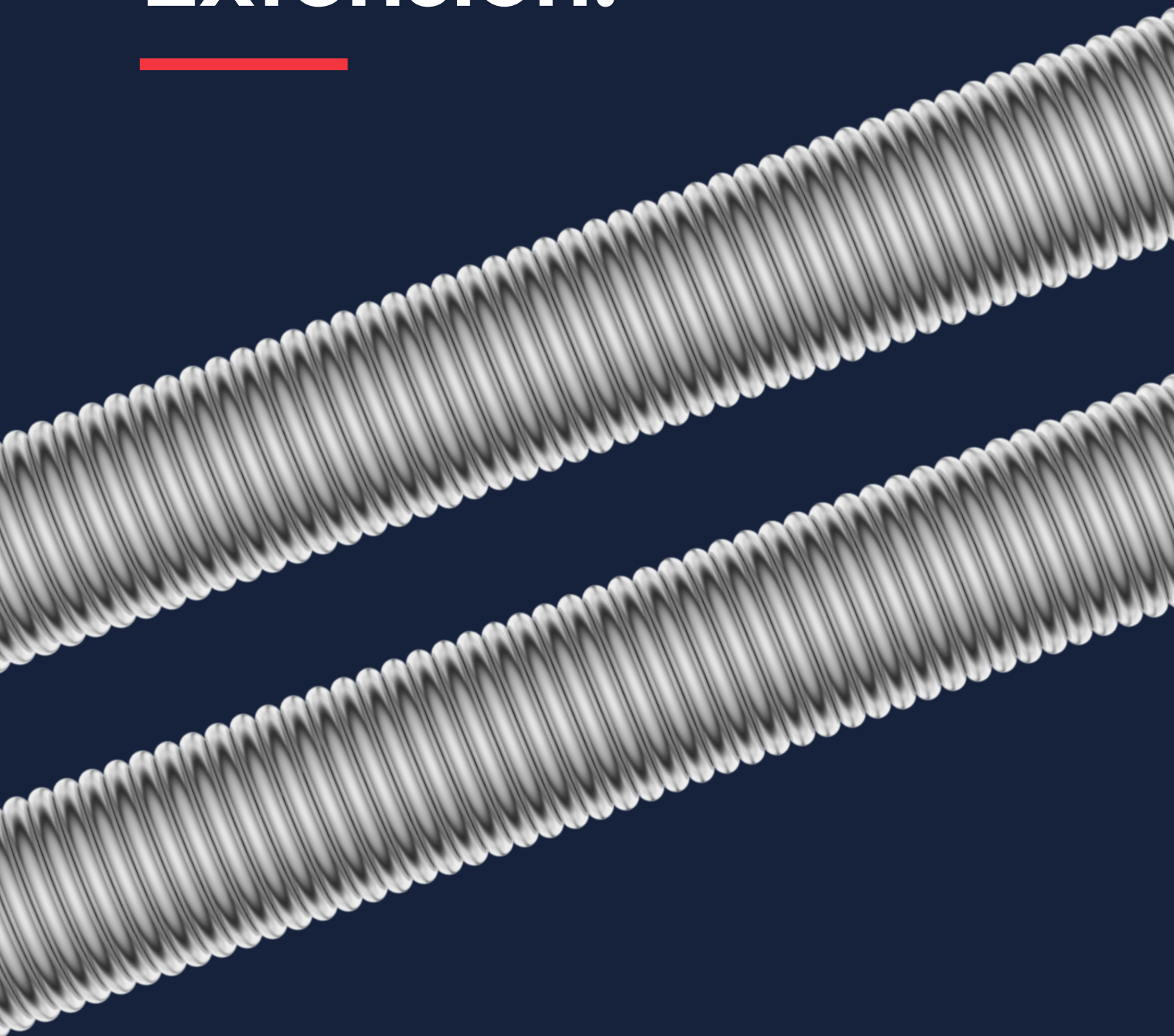


Extension Spring. | ESTB

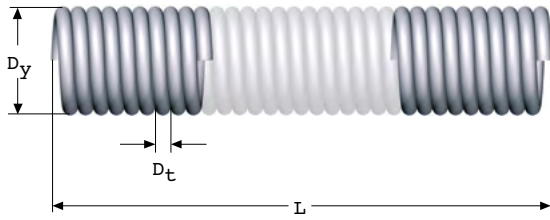
D _t	D _y	L ₀	n _v	R	F ₀	L _n	G	Cat.no
2,5	17	85	22	5,9	34	128	M6	6439
2,5	17	115	34	3,8	34	182	M6	6440
2,5	17	145	46	2,8	34	235	M6	6443
2,5	17	175	58	2,3	34	289	M6	6444
2,5	17	205	70	1,9	34	342	M6	6445
2,5	17	235	82	1,6	34	396	M6	6446
2,5	20	85	22	3,4	29	150	M6	6447
2,5	20	115	34	2,2	29	216	M6	6448
2,5	20	145	46	1,6	29	282	M6	6449
2,5	20	175	58	1,3	29	347	M6	6450
2,5	20	205	70	1,1	29	413	M6	6451
2,5	20	235	82	0,91	29	479	M6	6452
2,5	24	85	22	1,8	23	188	M6	6453
2,5	24	115	34	1,2	23	274	M6	6454
2,5	24	145	46	0,87	23	360	M6	6455
2,5	24	175	58	0,69	23	447	M6	6456
2,5	24	205	70	0,57	23	533	M6	6457
2,5	24	235	82	0,49	23	619	M6	6458
3	18	95	21,5	11	49	130	M6	6459
3	18	125	31,5	7,8	49	177	M6	6460
3	18	155	42	5,8	49	224	M6	6461
3	18	185	52	4,7	49	271	M6	6462
3	18	215	61,5	4,0	49	316	M6	6469
3	18	245	71,5	3,4	49	363	M6	6468
3	23	95	21,5	4,8	41	162	M6	6466
3	23	125	31,5	3,3	41	223	M6	6470
3	23	155	42	2,5	41	286	M6	6471
3	23	185	52	2,0	41	347	M6	6472
3	23	215	61,5	1,7	41	407	M6	6473
3	23	245	71,5	1,4	41	468	M6	6474
3	28	95	21,5	2,5	34	204	M6	6475
3	28	125	31,5	1,7	34	285	M6	6476
3	28	155	42	1,3	34	368	M6	6477
3	28	185	52	1,0	34	448	M6	6478
3	28	215	61,5	0,86	34	526	M6	6479
3	28	245	71,5	0,74	34	607	M6	6480
3,5	22	105	20,5	12	64	148	M8	6481
3,5	22	135	29	8,3	64	196	M8	6482
3,5	22	165	37,5	6,4	64	243	M8	6483
3,5	22	195	46	5,2	64	291	M8	6484
3,5	22	225	55	4,4	64	340	M8	6485
3,5	22	255	63	3,8	64	387	M8	6486
3,5	27	105	20,5	5,7	55	178	M8	6488
3,5	27	135	29	4,1	55	238	M8	6489
3,5	27	165	37,5	3,1	55	298	M8	6490
3,5	27	195	46	2,6	55	358	M8	6491
3,5	27	225	55	2,1	55	420	M8	6492
3,5	27	255	63	1,9	55	478	M8	6493
3,5	32	105	20,5	3,2	46	216	M8	6494
3,5	32	135	29	2,3	46	292	M8	6495
3,5	32	165	37,5	1,8	46	367	M8	6496
3,5	32	195	46	1,4	46	443	M8	6497
3,5	32	225	55	1,2	46	522	M8	6498
3,5	32	255	63	1,0	46	595	M8	6499
4	24	115	20,5	16	83	158	M8	6500
4	24	145	28	12	83	203	M8	6501
4	24	175	35,5	9,2	83	249	M8	6502
4	24	205	43	7,6	83	294	M8	6503
4	24	235	50,5	6,5	83	340	M8	6504
4	24	265	58	5,6	83	386	M8	6505

D _t	D _y	L ₀	n _v	R	F ₀	L _n	G	Cat.no
4	30	115	20,5	7,2	68	191	M8	6506
4	30	145	28	5,3	68	249	M8	6507
4	30	175	35,5	4,2	68	307	M8	6508
4	30	205	43	3,5	68	365	M8	6509
4	30	235	50,5	2,9	68	423	M8	6510
4	30	265	58	2,6	68	481	M8	6511
4	35	115	20,5	4,3	58	228	M8	6512
4	35	145	28	3,1	58	299	M8	6513
4	35	175	35,5	2,5	58	370	M8	6514
4	35	205	43	2,0	58	441	M8	6515
4	35	235	50,5	1,7	58	512	M8	6516
4	35	265	58	1,5	58	583	M8	6517
5	30	140	18	23	127	184	M8	6518
5	30	170	24	17	127	229	M8	6519
5	30	200	30	14	127	274	M8	6520
5	30	230	36	11	127	319	M8	6521
5	30	260	42	9,7	127	364	M8	6522
5	30	290	48	8,5	127	409	M8	6523
5	35	140	18	13	107	207	M8	6524
5	35	170	24	9,8	107	260	M8	6525
5	35	200	30	7,9	107	312	M8	6526
5	35	230	36	6,6	107	364	M8	6527
5	35	260	42	5,6	107	417	M8	6528
5	35	290	48	4,9	107	469	M8	6529
5	40	140	18	8,3	98	234	M8	6530
5	40	170	24	6,2	98	295	M8	6531
5	40	200	30	5,0	98	357	M8	6532
5	40	230	36	4,1	98	418	M8	6533
5	40	260	42	3,5	98	479	M8	6534
5	40	290	48	3,1	98	541	M8	6535
6	36	160	16,5	30	171	207	M8	6536
6	36	190	21,5	23	171	251	M8	6537
6	36	220	26,5	18	171	295	M8	6538
6	36	250	31,5	16	171	340	M8	6539
6	36	280	36,5	13	171	384	M8	6540
6	36	310	41,5	12	171	428	M8	6541
6	42	160	16,5	17	147	231	M8	6542
6	42	190	21,5	13	147	282	M8	6543
6	42	220	26,5	11	147	334	M8	6544
6	42	250	31,5	9,0	147	385	M8	6545
6	42	280	36,5	7,8	147	437	M8	6546
6	42	310	41,5	6,8	147	488	M8	6547
6	50	160	16,5	9,4	127	270	M8	6548
6	50	190	21,5	7,2	127	333	M8	6549
6	50	220	26,5	5,8	127	396	M8	6551
6	50	250	31,5	4,9	127	460	M8	6552
6	50	280	36,5	4,2	127	523	M8	6553
6	50	310	41,5	3,7	127	586	M8	6554

Coil lengths Extension.



Extension Spring Coils. | ESL



Spring material, which can be cut into required length.

All dimensions are in mm

D_t = Wire diameter

D_y = Outer diameter

L = Length

F_0 = Initial force in Newtons; the force required before the spring starts to extend

Material: EN 10270-1-SM

Stainless steel EN 10270-3-1.4310

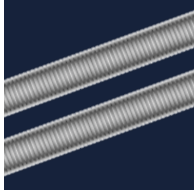
Tolerances: see page 217

1 kp = 9.80665 Newtons, 1 Newton = 0.10197 kp

D_t	D_y	L_0	F_0	F_n	Springsteel	Stainless
					Cat. no	Cat. no
0,20	1,5	300	0,30	2,4	7659	7671
0,20	2,0	300	0,20	1,8	7660	7672
0,20	2,5	300	0,10	1,5	7661	7673
0,20	3,0	300	0,10	1,2	7662	7674
0,25	2,0	300	0,30	3,5	7663	7675
0,25	2,5	300	0,30	2,8	7664	7676
0,25	3,0	300	0,20	2,4	7665	7677
0,25	4,0	300	0,10	1,8	7666	7678
0,30	2,5	300	0,50	4,8	7667	7679
0,30	3,0	300	0,40	4,1	7668	7680
0,30	4,0	300	0,30	3,1	7669	7681
0,30	5,0	300	0,20	2,5	7670	7682
0,40	3,0	300	0,90	9,1	4025	4096
0,40	4,0	300	0,70	7,0	4026	4097
0,40	5,0	300	0,60	5,6	4027	4098
0,50	4,0	300	1,3	13	4028	4099
0,50	5,0	300	1,1	11	4029	4100
0,50	6,0	300	0,90	8,9	4030	4101
0,50	7,0	300	0,80	7,6	4031	4102
0,50	8,0	300	0,70	6,7	4032	4103
0,60	4,0	300	2,3	22	4033	4104
0,60	5,0	300	1,8	18	4034	4105
0,60	6,0	300	1,5	15	4035	4106
0,60	7,0	300	1,4	13	4036	4107
0,60	8,0	300	1,2	11	4037	4108
0,75	6,0	300	3,0	28	4038	4109
0,75	7,0	300	2,6	24	4039	4110
0,75	8,0	300	2,2	21	4040	4111
0,75	9,0	300	2,0	19	4041	4112
0,75	10	300	1,8	17	4042	4113
0,75	12	300	1,5	14	4043	4114
1,00	6,0	300	6,0	61	4044	4115
1,00	7,0	300	5,7	53	4045	4116
1,00	8,0	300	5,0	47	4046	4117
1,00	9,0	300	4,6	42	4047	4118
1,00	10	300	4,0	38	4048	4119
1,00	12	300	3,5	32	4049	4120

D_t	D_y	L_0	F_0	F_n	Springsteel	Stainless
					Cat. no	Cat. no
1,00	14	300	3,0	28	4050	4121
1,20	8,0	300	8,0	78	4051	4122
1,20	9,0	300	7,5	70	4052	4123
1,20	10	300	7,0	63	4053	4124
1,20	12	300	6,0	53	4054	4125
1,20	14	300	5,0	46	4055	4126
1,20	15	300	4,8	43	4056	4127
1,50	10	300	13	117	4057	4128
1,50	12	300	11	99	4058	4129
1,50	14	300	10	86	4059	4130
1,50	15	300	9,0	80	4060	4131
1,50	16	300	8,5	75	4061	4132
1,50	18	300	8,0	67	4062	4133
1,50	20	300	7,0	61	4063	4134
1,80	12	300	18	163	4064	4135
1,80	14	300	16	141	4065	4136
1,80	15	300	15	133	4066	4137
1,80	16	300	14	125	4067	4138
1,80	18	300	13	112	4068	4139
1,80	20	300	12	101	4069	4140
1,80	22	300	10	92	4070	4141
1,80	25	300	9,0	81	4071	4142
2,00	12	300	25	216	4072	4143
2,00	14	300	22	188	4073	4144
2,00	14	1000	22	188	8762	8803
2,00	15	300	20	177	4074	4145
2,00	16	300	19	167	4075	4146
2,00	16	1000	19	167	8763	8804
2,00	18	300	17	149	4076	4147
2,00	18	1000	17	149	8764	8805
2,00	20	300	15	135	4077	4148
2,00	20	1000	15	135	8765	8806
2,00	22	300	14	123	4078	4149
2,00	22	1000	14	123	8766	8807
2,00	25	300	13	109	4079	4150

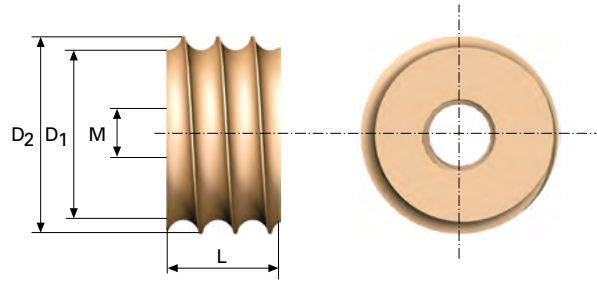
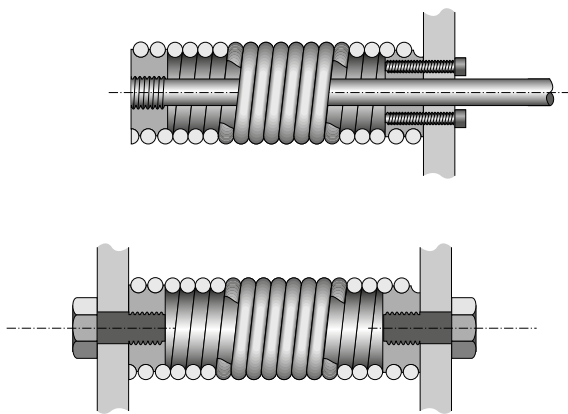
Extension Spring Coils. | ESL



D _t	D _y	L ₀	F ₀	F _n	Springsteel	Stainless
					Cat. no	Cat. no
2,00	25	1000	13	109	8767	8808
2,50	15	300	40	324	4080	4151
2,50	16	300	36	306	4081	4152
2,50	16	1000	36	306	8768	8809
2,50	18	300	32	275	4082	4153
2,50	18	1000	32	275	8769	8810
2,50	20	300	30	250	4083	4154
2,50	20	1000	30	250	8770	8811
2,50	22	300	26	229	4084	4155
2,50	22	1000	26	229	8771	8812
2,50	25	300	23	202	4085	4156
2,50	25	1000	23	202	8772	8813
2,50	28	300	21	182	4086	4157
2,50	30	300	20	170	4087	4158
2,50	30	1000	20	170	8773	8814
3,00	18	300	52	452	4088	4159
3,00	18	1000	52	452	8774	8815
3,00	20	300	45	412	4089	4160
3,00	20	1000	45	412	8775	8816
3,00	22	300	44	378	4090	4161
3,00	22	1000	44	378	8776	8817
3,00	25	300	40	335	4091	4162
3,00	25	1000	40	335	8777	8818
3,00	28	300	35	301	4092	4163
3,00	30	300	33	282	4093	4164
3,00	30	1000	33	282	8778	8819
3,00	32	300	31	266	4094	4165
3,00	35	300	29	244	4095	4166
3,00	35	1000	29	244	8779	8820
3,50	20	1000	70	618	8780	8821
3,50	22	1000	65	568	8781	8822
3,50	25	1000	60	506	8782	8823
3,50	30	1000	50	428	8783	8824
3,50	35	1000	42	370	8784	8825

D _t	D _y	L ₀	F ₀	F _n	Springsteel	Stainless
					Cat. no	Cat. no
3,50	40	1000	35	325	8785	8826
4,00	22	1000	100	820	8786	8827
4,00	25	1000	80	733	8787	8828
4,00	30	1000	70	622	8788	8829
4,00	35	1000	60	539	8789	8830
4,00	40	1000	50	475	8790	8831
5,00	25	1000	160	1324	8791	8832
5,00	30	1000	130	1133	8792	8833
5,00	35	1000	110	987	8793	8834
5,00	40	1000	100	873	8794	8835
5,00	45	1000	85	782	8795	8836
5,00	50	1000	70	708	8796	8837
6,00	30	1000	220	1826	8797	8838
6,00	35	1000	180	1602	8798	8839
6,00	40	1000	160	1423	8799	8840
6,00	45	1000	145	1278	8800	8841
6,00	50	1000	130	1159	8801	8842
6,00	60	1000	90	976	8802	8843

Thread Fitting. | TF



Thread fitting for assembly in tension spring coils, see previous pages. This fitting is safer than conventional loops, which is why higher loads are permitted on the spring. The coil can be cut into the required length, and the fitting can be mounted without any special tools.

The fitting can also be used for compression springs, where the end coils are not ground. Special manufactured springs with two tightly wound coils at each end must then be ordered.

All dimensions are in mm

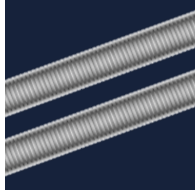
- D_1 = Wire diameter
- D_y = Outer diameter
- D_1 = Diameter, bottom of thread
- D_2 = Diameter, thread
- L = Length
- A = Thread

Material: Free-cutting steel

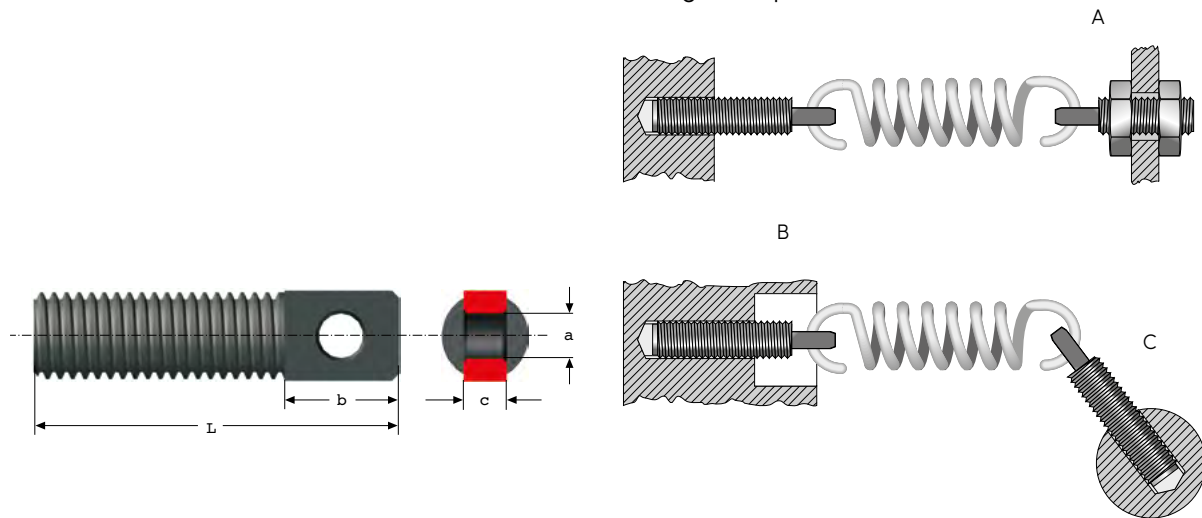
Finish: Galvanised and yellow chromated

D_1	D_y	D_1	D_2	L	A	Cat.no
2,5	16	11	13	8	M6	8645
2,5	18	13	15	8	M6	8646
2,5	20	15	17	8	M6	8647
2,5	22	17	19	8	M6	8648
3	18	12	14,5	10	M6	8649
3	20	14	16,5	10	M6	8650
3	22	16	18,5	10	M6	8651
3	25	19	21,5	10	M6	8652
3,5	20	13	16	12	M8	8653
3,5	22	15	18	12	M8	8654
3,5	25	18	21	12	M8	8655
3,5	30	23	26	12	M8	8656
4	25	17	20	14	M8	8657
4	30	22	25	14	M8	8658
4	35	27	30	14	M8	8659
4	40	32	35	14	M8	8660
5	30	20	24	18	M10	8661
5	35	25	29	18	M10	8662
5	40	30	34	18	M10	8663
5	45	35	39	18	M10	8664
6	35	23	28	20	M12	8665
6	40	28	33	20	M12	8666
6	45	33	38	20	M12	8667
6	50	38	43	20	M12	8668

Spring Sockets. | SS



Fitting example



Spring sockets may be used for the mounting of an extension spring. You can easily adjust the spring force by screwing the socket in or out. Spring sockets are available as standard in seven dimensions; one length of each.

If the spring socket is mounted as shown in fig. A, the spring force can easily be adjusted without disengaging the spring. Where space is limited, the spring socket can be used as shown in fig. B. Fig. C shows a spring socket used as a lever.

All dimensions are in mm

- L = Total length
- a = Hole diameter
- b = Mounting loop length
- c = Mounting loop thickness
- D_t = For maximum wire diameter

Material: 1.1730

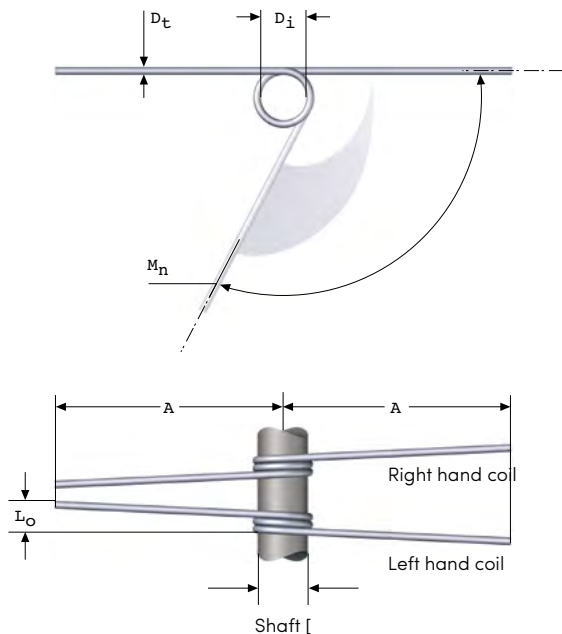
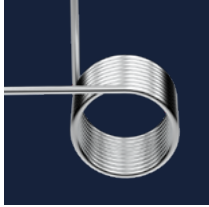
Finish: Galvanised and black chromated

Thread	L	a	b	c	D_t	Cat. no
M3	12	1,2	3,2	1,7	1,0	4658
M4	18	1,6	4,5	2	1,5	4659
M5	20	2,2	5,5	2,5	2,0	8958
M6	25	2,7	6,7	3	2,5	4660
M8	35	3,7	9	4	3,5	4661
M10	45	5,2	11	5	5	4662
M14	55	6,4	16	7	6	4663

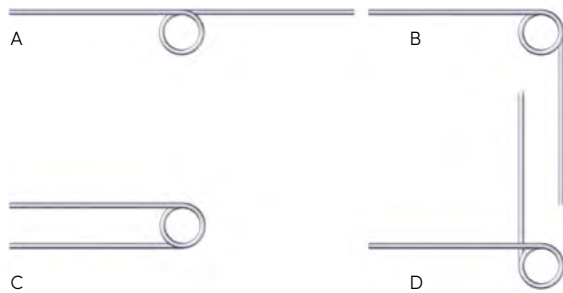
Torsion Springs.



Torsion Springs. | TS



Leg position unloaded



Cylindrical wound torsion springs are used for axial loads, i.e. a circular movement. When loaded, the wire is exposed to a deflection. Normally, the inside body diameter is mounted on a shaft or similar. Mounting must be carried out in such a way that there is always play between the inner diameter and the shaft. See examples in the tables below. The load must be applied in such a way that the torque application binds the spring (see figure), as it is strongest in this direction. To minimise the friction against the shaft, use of fixed tension ends is preferable.

Torsion springs have a linear spring characteristic, i.e. if a spring is turned 10° to provide torque of 1 Nmm, the same spring will provide a torque of 2 Nmm at 20° torsion.

Torque

Torque is equal to force x leg length:
 $M = F \times A$. The closer to the end of the leg the load is applied, the less counter force is created. The following tables specify torque in Nmm, i.e. the force obtained on the leg 1 mm from the centre.

Permitted load, life

If the maximum torque angle (w) as specified in the following tables is used, a maximum of 10 000 load cycles is permitted. If only 80% of the permitted torque angle is used, the lifespan of the spring increases to 200 000–400 000 load oscillations. If only 70% of the permitted torque angle is being used, an almost infinite lifespan can be expected.

Ends

The ends in this standard stock catalogue are produced to a basic design, i.e. straight.

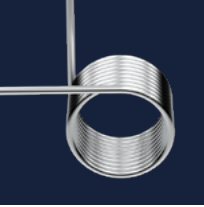
All dimensions are in mm

- D_t = Wire diameter
- D_i = Inner diameter
- n_v = Number of sprung coils
- A = Leg length
- L_o = Length
- M_n = Maximum permitted torque Nmm
- w = Torque angle at M_n
- R = Rate, Nmm per degree

Tolerances: see page 217

Material: Stainless steel EN 10270-3-1.4310

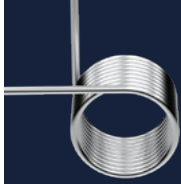
1 kp = 9.80665 Newtons, 1 Newton = 0.10197 kp



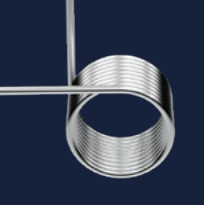
Torsion Springs. | TS

D _i	D _i	Shaft [n _v	Leg pos.	A	L _o	M _n	W	R	Right Cat.no	Left Cat. no
0,40	2,0	1,5	2,00	A	16	1,2	10	38	0,27	8310	8420
0,40	2,0	1,5	2,25	B	16	1,2	10	42	0,24	8311	8421
0,40	2,0	1,5	2,50	C	16	1,2	10	47	0,22	8312	8422
0,40	2,0	1,5	2,75	D	16	1,6	10	52	0,20	8313	8423
0,40	2,0	1,5	3,00	A	16	1,6	10	57	0,18	8314	8424
0,40	2,0	1,5	4,25	B	16	2,0	10	80	0,13	8315	8425
0,40	2,0	1,5	6,50	C	16	2,8	10	123	0,083	8316	8426
0,40	2,0	1,5	8,75	D	16	4,0	10	165	0,062	8317	8427
0,40	2,0	1,5	12,00	A	16	5,2	10	227	0,045	8318	8428
0,40	3,0	2,5	2,00	A	16	1,2	10	53	0,19	8319	8429
0,40	3,0	2,5	2,25	B	16	1,2	10	60	0,17	8320	8430
0,40	3,0	2,5	2,50	C	16	1,2	10	67	0,15	8321	8431
0,40	3,0	2,5	2,75	D	16	1,6	10	74	0,14	8322	8432
0,40	3,0	2,5	3,00	A	16	1,6	10	80	0,13	8323	8433
0,40	3,0	2,5	4,25	B	16	2,0	10	114	0,089	8324	8434
0,40	3,0	2,5	6,50	C	16	2,8	10	174	0,058	8325	8435
0,40	3,0	2,5	8,75	D	16	4,0	10	234	0,043	8326	8436
0,40	3,0	2,5	12,00	A	16	5,2	10	321	0,032	8327	8437
0,40	5,0	4	2,00	A	16	1,2	10	85	0,12	8328	8438
0,40	5,0	4	2,25	B	16	1,2	10	96	0,11	8329	8439
0,40	5,0	4	2,50	C	16	1,2	10	106	0,096	8330	8440
0,40	5,0	4	2,75	D	16	1,6	10	117	0,087	8331	8441
0,40	5,0	4	3,00	A	16	1,6	10	127	0,080	8332	8442
0,40	5,0	4	4,25	B	16	2,0	10	181	0,056	8333	8443
0,40	5,0	4	6,50	C	16	2,8	10	276	0,037	8334	8444
0,40	5,0	4	8,75	D	16	4,0	10	372	0,027	8335	8445
0,40	5,0	4	12,00	A	16	5,2	10	510	0,020	8336	8446
0,50	2,5	2	2,00	A	20	1,5	19	37	0,53	7000	7215
0,50	2,5	2	2,25	B	20	1,5	19	41	0,47	7001	7216
0,50	2,5	2	2,50	C	20	1,5	19	46	0,42	7002	7217
0,50	2,5	2	2,75	D	20	2,0	19	51	0,38	7003	7218
0,50	2,5	2	3,00	A	20	2,0	19	55	0,35	7004	7219
0,50	2,5	2	4,25	B	20	2,5	19	78	0,25	7005	7220
0,50	2,5	2	6,50	C	20	3,5	19	120	0,16	7006	7221
0,50	2,5	2	8,75	D	20	5,0	19	161	0,12	7007	7222
0,50	2,5	2	12,00	A	20	6,5	19	221	0,088	7008	7223
0,50	3,5	3	2,00	A	20	1,5	19	49	0,39	7009	7224
0,50	3,5	3	2,25	B	20	1,5	19	55	0,35	7010	7225
0,50	3,5	3	2,50	C	20	1,5	19	61	0,32	7011	7226
0,50	3,5	3	2,75	D	20	2,0	19	67	0,29	7012	7227
0,50	3,5	3	3,00	A	20	2,0	19	74	0,26	7013	7228
0,50	3,5	3	4,25	B	20	2,5	19	104	0,19	7014	7229
0,50	3,5	3	6,50	C	20	3,5	19	159	0,12	7015	7230
0,50	3,5	3	8,75	D	20	5,0	19	215	0,090	7016	7231
0,50	3,5	3	12,00	A	20	6,5	19	294	0,066	7017	7232
0,50	6,0	5	2,00	A	20	1,5	19	80	0,24	7018	7233
0,50	6,0	5	2,25	B	20	1,5	19	90	0,22	7019	7234
0,50	6,0	5	2,50	C	20	1,5	19	100	0,19	7020	7235
0,50	6,0	5	2,75	D	20	2,0	19	110	0,18	7021	7236
0,50	6,0	5	3,00	A	20	2,0	19	120	0,16	7022	7237
0,50	6,0	5	4,25	B	20	2,5	19	169	0,11	7023	7238
0,50	6,0	5	6,50	C	20	3,5	19	259	0,075	7024	7239
0,50	6,0	5	8,75	D	20	5,0	19	349	0,055	7025	7240
0,50	6,0	5	12,00	A	20	6,5	19	478	0,040	7026	7241
0,60	3,0	2,5	2,00	A	22	1,8	33	36	0,91	8337	8447
0,60	3,0	2,5	2,25	B	22	1,8	33	40	0,81	8338	8448
0,60	3,0	2,5	2,50	C	22	1,8	33	45	0,73	8339	8449
0,60	3,0	2,5	2,75	D	22	2,4	33	49	0,66	8340	8450
0,60	3,0	2,5	3,00	A	22	2,4	33	54	0,61	8341	8451
0,60	3,0	2,5	4,25	B	22	3,0	33	76	0,43	8342	8452
0,60	3,0	2,5	6,50	C	22	4,2	33	117	0,28	8343	8453
0,60	3,0	2,5	8,75	D	22	6,0	33	157	0,21	8344	8454
0,60	3,0	2,5	12,00	A	22	7,8	33	216	0,15	8345	8455

Torsion Springs. | TS



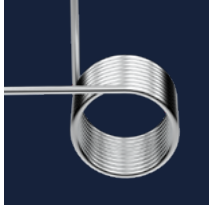
D _i	D _e	Shaft [n _v	Leg pos.	A	L ₀	M _n	W	R	Right Cat.no	Left Cat. no
0,60	5,0	4	2,00	A	22	1,8	33	56	0,58	8346	8456
0,60	5,0	4	2,25	B	22	1,8	33	63	0,52	8347	8457
0,60	5,0	4	2,50	C	22	1,8	33	70	0,47	8348	8458
0,60	5,0	4	2,75	D	22	2,4	33	77	0,42	8349	8459
0,60	5,0	4	3,00	A	22	2,4	33	84	0,39	8350	8460
0,60	5,0	4	4,25	B	22	3,0	33	119	0,27	8351	8461
0,60	5,0	4	6,50	C	22	4,2	33	182	0,18	8352	8462
0,60	5,0	4	8,75	D	22	6,0	33	245	0,13	8353	8463
0,60	5,0	4	12,00	A	22	7,8	33	336	0,097	8354	8464
0,60	7,0	6	2,00	A	22	1,8	33	76	0,43	8355	8465
0,60	7,0	6	2,25	B	22	1,8	33	85	0,38	8356	8466
0,60	7,0	6	2,50	C	22	1,8	33	95	0,34	8357	8467
0,60	7,0	6	2,75	D	22	2,4	33	104	0,31	8358	8468
0,60	7,0	6	3,00	A	22	2,4	33	114	0,29	8359	8469
0,60	7,0	6	4,25	B	22	3,0	33	161	0,20	8360	8470
0,60	7,0	6	6,50	C	22	4,2	33	247	0,13	8361	8471
0,60	7,0	6	8,75	D	22	6,0	33	332	0,098	8362	8472
0,60	7,0	6	12,00	A	22	7,8	33	456	0,072	8363	8473
0,75	3,5	3	2,00	A	25	2,3	62	33	1,9	7027	7242
0,75	3,5	3	2,25	B	25	2,3	62	37	1,7	7028	7243
0,75	3,5	3	2,50	C	25	2,3	62	41	1,5	7029	7244
0,75	3,5	3	2,75	D	25	3,0	62	46	1,4	7030	7245
0,75	3,5	3	3,00	A	25	3,0	62	50	1,3	7031	7246
0,75	3,5	3	4,25	B	25	3,8	62	71	0,88	7032	7247
0,75	3,5	3	6,50	C	25	5,3	62	108	0,58	7033	7248
0,75	3,5	3	8,75	D	25	7,5	62	145	0,43	7034	7249
0,75	3,5	3	12,00	A	25	9,8	62	199	0,31	7035	7250
0,75	6,0	5	2,00	A	25	2,3	62	53	1,2	7036	7251
0,75	6,0	5	2,25	B	25	2,3	62	59	1,1	7037	7252
0,75	6,0	5	2,50	C	25	2,3	62	66	0,95	7038	7253
0,75	6,0	5	2,75	D	25	3,0	62	72	0,86	7039	7254
0,75	6,0	5	3,00	A	25	3,0	62	79	0,79	7040	7255
0,75	6,0	5	4,25	B	25	3,8	62	112	0,56	7041	7256
0,75	6,0	5	6,50	C	25	5,3	62	171	0,36	7042	7257
0,75	6,0	5	8,75	D	25	7,5	62	231	0,27	7043	7258
0,75	6,0	5	12,00	A	25	9,8	62	316	0,20	7044	7259
0,75	9,0	8	2,00	A	25	2,3	62	76	0,82	7045	7260
0,75	9,0	8	2,25	B	25	2,3	62	86	0,73	7046	7261
0,75	9,0	8	2,50	C	25	2,3	62	95	0,65	7047	7262
0,75	9,0	8	2,75	D	25	3,0	62	105	0,60	7048	7263
0,75	9,0	8	3,00	A	25	3,0	62	114	0,55	7049	7264
0,75	9,0	8	4,25	B	25	3,8	62	162	0,39	7050	7265
0,75	9,0	8	6,50	C	25	5,3	62	247	0,25	7051	7266
0,75	9,0	8	8,75	D	25	7,5	62	333	0,19	7052	7267
0,75	9,0	8	12,00	A	25	9,8	62	457	0,14	7053	7268
1,00	5,0	4	2,00	A	35	3,0	144	34	4,2	7054	7269
1,00	5,0	4	2,25	B	35	3,0	144	38	3,7	7055	7270
1,00	5,0	4	2,50	C	35	3,0	144	43	3,4	7056	7271
1,00	5,0	4	2,75	D	35	4,0	144	47	3,1	7057	7272
1,00	5,0	4	3,00	A	35	4,0	144	51	2,8	7058	7273
1,00	5,0	4	4,25	B	35	5,0	144	73	2,0	7059	7274
1,00	5,0	4	6,50	C	35	7,0	144	111	1,3	7060	7275
1,00	5,0	4	8,75	D	35	10	144	149	0,96	7061	7276
1,00	5,0	4	12,00	A	35	13	144	205	0,70	7062	7277
1,00	7,0	6	2,00	A	35	3,0	144	46	3,2	7063	7278
1,00	7,0	6	2,25	B	35	3,0	144	51	2,8	7064	7279
1,00	7,0	6	2,50	C	35	3,0	144	57	2,5	7065	7280
1,00	7,0	6	2,75	D	35	4,0	144	63	2,3	7066	7281
1,00	7,0	6	3,00	A	35	4,0	144	68	2,1	7067	7282
1,00	7,0	6	4,25	B	35	5,0	144	97	1,5	7068	7283
1,00	7,0	6	6,50	C	35	7,0	144	148	0,97	7069	7284
1,00	7,0	6	8,75	D	35	10	144	199	0,72	7070	7285
1,00	7,0	6	12,00	A	35	13	144	273	0,53	7071	7286



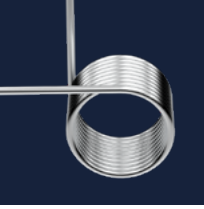
Torsion Springs. | TS

D _t	D _i	Shaft [n _v	Leg pos.	A	L _o	M _n	W	R	Right Cat. no	Left Cat. no
1,00	12	10	2,00	A	35	3,0	144	74	1,9	7072	7287
1,00	12	10	2,25	B	35	3,0	144	83	1,7	7073	7288
1,00	12	10	2,50	C	35	3,0	144	93	1,6	7074	7289
1,00	12	10	2,75	D	35	4,0	144	102	1,4	7075	7290
1,00	12	10	3,00	A	35	4,0	144	111	1,3	7076	7291
1,00	12	10	4,25	B	35	5,0	144	157	0,91	7077	7292
1,00	12	10	6,50	C	35	7,0	144	241	0,60	7078	7293
1,00	12	10	8,75	D	35	10	144	324	0,44	7079	7294
1,00	12	10	12,00	A	35	13	144	444	0,32	7080	7295
1,25	6,0	5	2,00	A	40	3,8	274	32	8,5	7081	7296
1,25	6,0	5	2,25	B	40	3,8	274	36	7,6	7082	7297
1,25	6,0	5	2,50	C	40	3,8	274	40	6,8	7083	7298
1,25	6,0	5	2,75	D	40	5,0	274	44	6,2	7084	7299
1,25	6,0	5	3,00	A	40	5,0	274	48	5,7	7085	7300
1,25	6,0	5	4,25	B	40	6,3	274	68	4,0	7086	7301
1,25	6,0	5	6,50	C	40	8,8	274	105	2,6	7087	7302
1,25	6,0	5	8,75	D	40	13	274	141	1,9	7088	7303
1,25	6,0	5	12,00	A	40	16	274	193	1,4	7089	7304
1,25	9,0	8	2,00	A	40	3,8	274	46	6,0	7090	7305
1,25	9,0	8	2,25	B	40	3,8	274	51	5,3	7091	7306
1,25	9,0	8	2,50	C	40	3,8	274	57	4,8	7092	7307
1,25	9,0	8	2,75	D	40	5,0	274	63	4,4	7093	7308
1,25	9,0	8	3,00	A	40	5,0	274	68	4,0	7094	7309
1,25	9,0	8	4,25	B	40	6,3	274	97	2,8	7095	7310
1,25	9,0	8	6,50	C	40	8,8	274	148	1,8	7096	7311
1,25	9,0	8	8,75	D	40	13	274	199	1,4	7097	7312
1,25	9,0	8	12,00	A	40	16	274	273	1,0	7098	7313
1,25	14	12	2,00	A	40	3,8	274	68	4,0	7099	7314
1,25	14	12	2,25	B	40	3,8	274	76	3,6	7100	7315
1,25	14	12	2,50	C	40	3,8	274	85	3,2	7101	7316
1,25	14	12	2,75	D	40	5,0	274	93	2,9	7102	7317
1,25	14	12	3,00	A	40	5,0	274	102	2,7	7103	7318
1,25	14	12	4,25	B	40	6,3	274	144	1,9	7104	7319
1,25	14	12	6,50	C	40	8,8	274	220	1,2	7105	7320
1,25	14	12	8,75	D	40	13	274	297	0,92	7106	7321
1,25	14	12	12,00	A	40	16	274	407	0,67	7107	7322
1,50	7,0	6	2,00	A	45	4,5	462	31	15	7108	7323
1,50	7,0	6	2,25	B	45	4,5	462	35	13	7109	7324
1,50	7,0	6	2,50	C	45	4,5	462	38	12	7110	7325
1,50	7,0	6	2,75	D	45	6,0	462	42	11	7111	7326
1,50	7,0	6	3,00	A	45	6,0	462	46	10	7112	7327
1,50	7,0	6	4,25	B	45	7,5	462	65	7,1	7113	7328
1,50	7,0	6	6,50	C	45	11	462	100	4,6	7114	7329
1,50	7,0	6	8,75	D	45	15	462	134	3,4	7115	7330
1,50	7,0	6	12,00	A	45	20	462	184	2,5	7116	7331
1,50	12	10	2,00	A	45	4,5	462	49	9,5	7117	7332
1,50	12	10	2,25	B	45	4,5	462	55	8,4	7118	7333
1,50	12	10	2,50	C	45	4,5	462	61	7,6	7119	7334
1,50	12	10	2,75	D	45	6,0	462	67	6,9	7120	7335
1,50	12	10	3,00	A	45	6,0	462	73	6,3	7121	7336
1,50	12	10	4,25	B	45	7,5	462	104	4,5	7122	7337
1,50	12	10	6,50	C	45	11	462	159	2,9	7123	7338
1,50	12	10	8,75	D	45	15	462	213	2,2	7124	7339
1,50	12	10	12,00	A	45	20	462	293	1,6	7125	7340

Torsion Springs. | TS



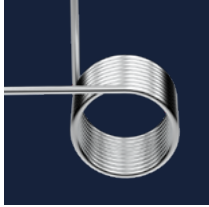
D _t	D _i	Shaft [n _v	Leg pos.	A	L ₀	M _n	W	R	Right Cat.no	Left Cat. no
1,50	17	15	2,00	A	45	4,5	462	67	6,9	7126	7341
1,50	17	15	2,25	B	45	4,5	462	75	6,1	7127	7342
1,50	17	15	2,50	C	45	4,5	462	84	5,5	7128	7343
1,50	17	15	2,75	D	45	6,0	462	92	5,0	7129	7344
1,50	17	15	3,00	A	45	6,0	462	100	4,6	7130	7345
1,50	17	15	4,25	B	45	7,5	462	142	3,2	7131	7346
1,50	17	15	6,50	C	45	11	462	217	2,1	7132	7347
1,50	17	15	8,25	D	45	15	462	276	1,7	7133	7348
1,50	17	15	12,00	A	45	20	462	401	1,2	7134	7349
2,00	9,0	8	2,00	A	60	6,0	1034	28	37	7135	7350
2,00	9,0	8	2,25	B	60	6,0	1034	32	33	7136	7351
2,00	9,0	8	2,50	C	60	6,0	1034	35	29	7137	7352
2,00	9,0	8	2,75	D	60	8,0	1034	39	27	7138	7353
2,00	9,0	8	3,00	A	60	8,0	1034	42	24	7139	7354
2,00	9,0	8	4,25	B	60	10	1034	60	17	7140	7355
2,00	9,0	8	6,50	C	60	14	1034	92	11	7141	7356
2,00	9,0	8	8,75	D	60	20	1034	123	8,4	7142	7357
2,00	9,0	8	12,00	A	60	26	1034	169	6,1	7143	7358
2,00	14	12	2,00	A	60	6,0	1034	41	25	7144	7359
2,00	14	12	2,25	B	60	6,0	1034	46	22	7145	7360
2,00	14	12	2,50	C	60	6,0	1034	51	20	7146	7361
2,00	14	12	2,75	D	60	8,0	1034	56	18	7147	7362
2,00	14	12	3,00	A	60	8,0	1034	61	17	7148	7363
2,00	14	12	4,25	B	60	10	1034	87	12	7149	7364
2,00	14	12	6,50	C	60	14	1034	133	7,8	7150	7365
2,00	14	12	8,75	D	60	20	1034	179	5,8	7151	7366
2,00	14	12	12,00	A	60	26	1034	246	4,2	7152	7367
2,00	23	20	2,00	A	60	6,0	1034	64	16	7153	7368
2,00	23	20	2,25	B	60	6,0	1034	72	14	7154	7369
2,00	23	20	2,50	C	60	6,0	1034	80	13	7155	7370
2,00	23	20	2,75	D	60	8,0	1034	88	12	7156	7371
2,00	23	20	3,00	A	60	8,0	1034	96	11	7157	7372
2,00	23	20	4,25	B	60	10	1034	136	7,6	7158	7373
2,00	23	20	6,50	C	60	14	1034	208	5,0	7159	7374
2,00	23	20	8,75	D	60	20	1034	280	3,7	7160	7375
2,00	23	20	12,00	A	60	26	1034	384	2,7	7161	7376
2,50	12	10	2,00	A	70	7,5	1954	29	68	7162	7377
2,50	12	10	2,25	B	70	7,5	1954	32	60	7163	7378
2,50	12	10	2,50	C	70	7,5	1954	36	54	7164	7379
2,50	12	10	2,75	D	70	10	1954	40	49	7165	7380
2,50	12	10	3,00	A	70	10	1954	43	45	7166	7381
2,50	12	10	4,25	B	70	13	1954	61	32	7167	7382
2,50	12	10	6,50	C	70	18	1954	93	21	7168	7383
2,50	12	10	8,75	D	70	25	1954	126	16	7169	7384
2,50	12	10	12,00	A	70	33	1954	173	11	7170	7385
2,50	17	15	2,00	A	70	7,5	1954	39	51	7171	7386
2,50	17	15	2,25	B	70	7,5	1954	44	45	7172	7387
2,50	17	15	2,50	C	70	7,5	1954	48	40	7173	7388
2,50	17	15	2,75	D	70	10	1954	53	37	7430	7431
2,50	17	15	3,00	A	70	10	1954	58	34	7174	7389
2,50	17	15	4,25	B	70	13	1954	82	24	7175	7390
2,50	17	15	6,50	C	70	18	1954	126	16	7176	7391
2,50	17	15	8,75	D	70	25	1954	169	12	7177	7392
2,50	17	15	12,00	A	70	33	1954	232	8,4	7178	7393



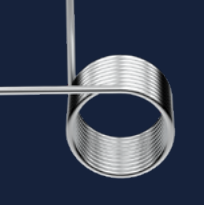
Torsion Springs. | TS

D _t	D _i	Shaft [n _v	Leg pos.	A	L _o	M _n	W	R	Right Cat. no	Left Cat. no
2,50	28	25	2,00	A	70	7,5	1954	60	32	7179	7394
2,50	28	25	2,25	B	70	7,5	1954	68	29	7180	7395
2,50	28	25	2,50	C	70	7,5	1954	76	26	7181	7396
2,50	28	25	2,75	D	70	10	1954	83	23	7182	7397
2,50	28	25	3,00	A	70	10	1954	91	22	7183	7398
2,50	28	25	4,25	B	70	13	1954	129	15	7184	7399
2,50	28	25	6,50	C	70	18	1954	197	9,9	7185	7400
2,50	28	25	8,75	D	70	25	1954	265	7,4	7186	7401
2,50	28	25	12,00	A	70	33	1954	363	5,4	7187	7402
3,00	14	12	2,00	A	80	9,0	3284	27	120	7188	7403
3,00	14	12	2,25	B	80	9,0	3284	31	107	7189	7404
3,00	14	12	2,50	C	80	9,0	3284	34	96	7190	7405
3,00	14	12	2,75	D	80	12	3284	38	87	7191	7406
3,00	14	12	3,00	A	80	12	3284	41	80	7192	7407
3,00	14	12	4,25	B	80	15	3284	58	57	7193	7408
3,00	14	12	6,50	C	80	21	3284	89	37	7194	7409
3,00	14	12	8,75	D	80	30	3284	120	27	7195	7410
3,00	14	12	12,00	A	80	39	3284	164	20	7196	7411
3,00	23	20	2,00	A	80	9,0	3284	42	79	7197	7412
3,00	23	20	2,25	B	80	9,0	3284	47	70	7198	7413
3,00	23	20	2,50	C	80	9,0	3284	52	63	7199	7414
3,00	23	20	2,75	D	80	12	3284	57	57	7200	7415
3,00	23	20	3,00	A	80	12	3284	63	52	7201	7416
3,00	23	20	4,25	B	80	15	3284	89	37	7202	7417
3,00	23	20	6,50	C	80	21	3284	136	24	7203	7418
3,00	23	20	8,75	D	80	30	3284	183	18	7204	7419
3,00	23	20	12,00	A	80	39	3284	251	13	7205	7420
3,00	34	30	2,00	A	80	9,0	3284	59	55	7206	7421
3,00	34	30	2,25	B	80	9,0	3284	67	49	7207	7422
3,00	34	30	2,50	C	80	9,0	3284	74	44	7208	7423
3,00	34	30	2,75	D	80	12	3284	82	40	7209	7424
3,00	34	30	3,00	A	80	12	3284	89	37	7210	7425
3,00	34	30	4,25	B	80	15	3284	126	26	7211	7426
3,00	34	30	6,50	C	80	21	3284	193	17	7212	7427
3,00	34	30	8,75	D	80	30	3284	260	13	7213	7428
3,00	34	30	12,00	A	80	39	3284	357	9,2	7214	7429
4,00	17	15	2,00	A	90	12	7301	24	308	8364	8474
4,00	17	15	2,25	B	90	12	7301	27	273	8365	8475
4,00	17	15	2,50	C	90	12	7301	30	246	8366	8476
4,00	17	15	2,75	D	90	16	7301	33	224	8367	8477
4,00	17	15	3,00	A	90	16	7301	36	205	8368	8478
4,00	17	15	4,25	B	90	20	7301	50	145	8369	8479
4,00	17	15	6,50	C	90	28	7301	77	95	8370	8480
4,00	17	15	8,75	D	90	40	7301	104	70	8371	8481
4,00	17	15	12,00	A	90	52	7301	142	51	8372	8482
4,00	28	25	2,00	A	90	12	7301	36	202	8373	8483
4,00	28	25	2,25	B	90	12	7301	41	179	8374	8484
4,00	28	25	2,50	C	90	12	7301	45	161	8375	8485
4,00	28	25	2,75	D	90	16	7301	50	147	8376	8486
4,00	28	25	3,00	A	90	16	7301	54	135	8377	8487
4,00	28	25	4,25	B	90	20	7301	77	95	8378	8488
4,00	28	25	6,50	C	90	28	7301	118	62	8379	8489
4,00	28	25	8,75	D	90	40	7301	158	46	8380	8490
4,00	28	25	12,00	A	90	52	7301	217	34	8381	8491

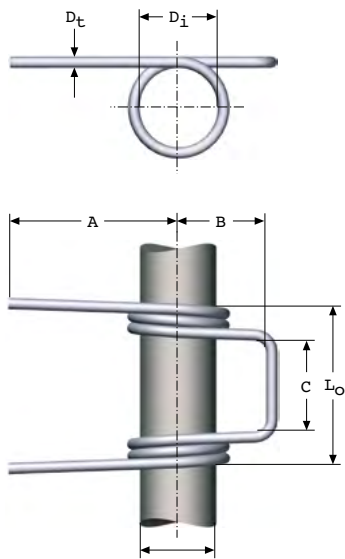
Torsion Springs. | TS



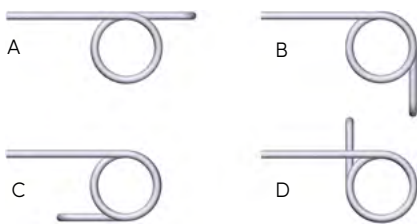
D _i	D _i	Shaft [n _v	Leg pos.	A	L _o	M _n	W	R	Right Cat. no	Left Cat. no
4,00	45	40	2,00	A	90	12	7301	55	132	8382	8492
4,00	45	40	2,25	B	90	12	7301	62	117	8383	8493
4,00	45	40	2,50	C	90	12	7301	69	105	8384	8494
4,00	45	40	2,75	D	90	16	7301	76	96	8385	8495
4,00	45	40	3,00	A	90	16	7301	83	88	8386	8496
4,00	45	40	4,25	B	90	20	7301	118	62	8387	8497
4,00	45	40	6,50	C	90	28	7301	180	41	8388	8498
4,00	45	40	8,75	D	90	40	7301	242	30	8389	8499
4,00	45	40	12,00	A	90	52	7301	332	22	8390	8500
5,00	23	20	2,00	A	100	15	13744	24	563	8391	8501
5,00	23	20	2,25	B	100	15	13744	27	501	8392	8502
5,00	23	20	2,50	C	100	15	13744	31	450	8393	8503
5,00	23	20	2,75	D	100	20	13744	34	410	8394	8504
5,00	23	20	3,00	A	100	20	13744	37	375	8395	8505
5,00	23	20	4,25	B	100	25	13744	52	265	8396	8506
5,00	23	20	6,50	C	100	35	13744	79	173	8397	8507
5,00	23	20	8,75	D	100	50	13744	107	129	8398	8508
5,00	23	20	12,00	A	100	65	13744	146	94	8399	8509
5,00	34	30	2,00	A	100	15	13744	34	404	8400	8510
5,00	34	30	2,25	B	100	15	13744	38	359	8401	8511
5,00	34	30	2,50	C	100	15	13744	42	323	8402	8512
5,00	34	30	2,75	D	100	20	13744	47	294	8403	8513
5,00	34	30	3,00	A	100	20	13744	51	270	8404	8514
5,00	34	30	4,25	B	100	25	13744	72	190	8405	8515
5,00	34	30	6,50	C	100	35	13744	110	124	8406	8516
5,00	34	30	8,75	D	100	50	13744	149	92	8407	8517
5,00	34	30	12,00	A	100	65	13744	204	67	8408	8518
5,00	55	50	2,00	A	100	15	13744	52	263	8409	8519
5,00	55	50	2,25	B	100	15	13744	59	234	8410	8520
5,00	55	50	2,50	C	100	15	13744	65	210	8411	8521
5,00	55	50	2,75	D	100	20	13744	72	191	8412	8522
5,00	55	50	3,00	A	100	20	13744	78	175	8413	8523
5,00	55	50	4,25	B	100	25	13744	111	124	8414	8524
5,00	55	50	6,50	C	100	35	13744	170	81	8415	8525
5,00	55	50	8,75	D	100	50	13744	229	60	8416	8526
5,00	55	50	12,00	A	100	65	13744	314	44	8417	8527



Torsion Springs. | TSD



Leg position unloaded



Cylindrical torsion spring with double coils.
For technical information, see page 91.

All dimensions are in mm

D_t = Wire diameter

D_i = Inner diameter

n_v = Number of sprung coils

A = Leg length

B = Frame length

C = Frame width

L_o = Length

M_n = Maximum permitted torque Nmm

W = Torque angle at M_n

R = Rate, Nmm per degree of torque

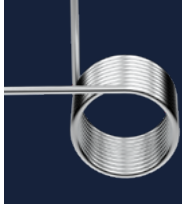
Tolerances: see page 217

Material: EN 10270-3-1.4310

1 kp = 9.80665 Newtons, 1 Newton = 0.10197 kp

D_t	D_i	Shaft [n_v	Leg pos	A	B	C	L_o	M_n	W	R	Cat. no
0,40	3,0	2,5	2,00	A	16	4	4,5	7	20	53	0,38	8530
0,40	3,0	2,5	2,25	B	16	4	4,5	7	20	60	0,34	8531
0,40	3,0	2,5	2,50	C	16	4	4,5	7	20	67	0,30	8532
0,40	3,0	2,5	2,75	D	16	4	4,5	7,5	20	74	0,28	8533
0,40	3,0	2,5	3,00	A	16	4	4,5	7,5	20	80	0,25	8534
0,40	3,0	2,5	4,25	B	16	4	4,5	8,5	20	114	0,18	8535
0,40	3,0	2,5	6,50	C	16	4	4,5	10,2	20	174	0,12	8536
0,50	3,5	3,0	2,00	A	20	5	5,5	8,5	39	49	0,79	8537
0,50	3,5	3,0	2,25	B	20	5	5,5	8,5	39	55	0,70	8538
0,50	3,5	3,0	2,50	C	20	5	5,5	8,5	39	61	0,63	8539
0,50	3,5	3,0	2,75	D	20	5	5,5	9,5	39	67	0,57	8540
0,50	3,5	3,0	3,00	A	20	5	5,5	9,5	39	74	0,53	8541
0,50	3,5	3,0	4,25	B	20	5	5,5	10,5	39	104	0,37	8542
0,50	3,5	3,0	6,50	C	20	5	5,5	12,5	39	159	0,24	8543
0,60	5,0	4,0	2,00	A	22	7	6,5	10,1	65	56	1,2	8544
0,60	5,0	4,0	2,25	B	22	7	6,5	10,1	65	63	1,0	8545
0,60	5,0	4,0	2,50	C	22	7	6,5	10,1	65	70	0,93	8546
0,60	5,0	4,0	2,75	D	22	7	6,5	11,3	65	77	0,85	8547
0,60	5,0	4,0	3,00	A	22	7	6,5	11,3	65	84	0,78	8548
0,60	5,0	4,0	4,25	B	22	7	6,5	12,5	65	119	0,55	8549
0,60	5,0	4,0	6,50	C	22	7	6,5	15	65	182	0,36	8550
0,75	6,0	5,0	2,00	A	25	8	7,5	12	125	53	2,4	8551
0,75	6,0	5,0	2,25	B	25	8	7,5	12	125	59	2,1	8552
0,75	6,0	5,0	2,50	C	25	8	7,5	12	125	66	1,9	8553
0,75	6,0	5,0	2,75	D	25	8	7,5	13,5	125	72	1,7	8554
0,75	6,0	5,0	3,00	A	25	8	7,5	13,5	125	79	1,6	8555
0,75	6,0	5,0	4,25	B	25	8	7,5	15	125	112	1,1	8556
0,75	6,0	5,0	6,50	C	25	8	7,5	17,5	125	171	0,73	8557

Torsion Springs. | TSD



D _i	D _i	Shaft [n _v	Leg pos	A	B	C	L _o	M _n	W	R	Cat. no
1,00	7,0	6,0	2,00	A	35	10	8,5	14,5	287	46	6,3	8558
1,00	7,0	6,0	2,25	B	35	10	8,5	14,5	287	51	5,6	8559
1,00	7,0	6,0	2,50	C	35	10	8,5	14,5	287	57	5,0	8560
1,00	7,0	6,0	2,75	D	35	10	8,5	16,5	287	63	4,6	8561
1,00	7,0	6,0	3,00	A	35	10	8,5	16,5	287	68	4,2	8562
1,00	7,0	6,0	4,25	B	35	10	8,5	18,5	287	97	3,0	8563
1,00	7,0	6,0	6,50	C	35	10	8,5	22,5	287	148	1,9	8564
1,25	9,0	8,0	2,00	A	40	12	11	18,5	548	46	12	8565
1,25	9,0	8,0	2,25	B	40	12	11	18,5	548	51	11	8566
1,25	9,0	8,0	2,50	C	40	12	11	18,5	548	57	9,6	8567
1,25	9,0	8,0	2,75	D	40	12	11	21	548	63	8,7	8568
1,25	9,0	8,0	3,00	A	40	12	11	21	548	68	8,0	8569
1,25	9,0	8,0	4,25	B	40	12	11	23,5	548	97	5,7	8570
1,25	9,0	8,0	6,50	C	40	12	11	28,5	548	148	3,7	8571
1,50	12	10	2,00	A	45	16	13	22	923	49	19	8572
1,50	12	10	2,25	B	45	16	13	22	923	55	17	8573
1,50	12	10	2,50	C	45	16	13	22	923	61	15	8574
1,50	12	10	2,75	D	45	16	13	25	923	67	14	8575
1,50	12	10	3,00	A	45	16	13	25	923	73	13	8576
1,50	12	10	4,25	B	45	16	13	28	923	104	8,9	8577
1,50	12	10	6,50	C	45	16	13	34	923	159	5,8	8578
2,00	14	12	2,00	A	60	18	16	28	2067	41	50	8579
2,00	14	12	2,25	B	60	18	16	28	2067	46	45	8580
2,00	14	12	2,50	C	60	18	16	28	2067	51	40	8581
2,00	14	12	2,75	D	60	18	16	32	2067	56	37	8582
2,00	14	12	3,00	A	60	18	16	32	2067	61	34	8583
2,00	14	12	4,25	B	60	18	16	36	2067	87	24	8584
2,00	14	12	6,50	C	60	18	16	44	2067	133	16	8585
2,50	17	15	2,00	A	70	24	21	37	3909	39	101	8586
2,50	17	15	2,25	B	70	24	21	36	3909	44	90	8587
2,50	17	15	2,50	C	70	24	21	36	3909	48	81	8588
2,50	17	15	2,75	D	70	24	21	36	3909	53	74	8589
2,50	17	15	3,00	A	70	24	21	41	3909	58	67	8590
2,50	17	15	4,25	B	70	24	21	41	3909	82	48	8591
2,50	17	15	6,50	C	70	24	21	56	3909	126	31	8592
3,00	23	20	2,00	A	80	30	26	44	6568	42	157	8593
3,00	23	20	2,25	B	80	30	26	44	6568	47	140	8594
3,00	23	20	2,50	C	80	30	26	44	6568	52	126	8595
3,00	23	20	2,75	D	80	30	26	50	6568	57	114	8596
3,00	23	20	3,00	A	80	30	26	50	6568	63	105	8597
3,00	23	20	4,25	B	80	30	26	56	6568	89	74	8598
3,00	23	20	6,50	C	80	30	26	68	6568	136	48	8599
4,00	28	25	2,00	A	90	40	31	55	14602	36	404	8600
4,00	28	25	2,25	B	90	40	31	55	14602	41	359	8601
4,00	28	25	2,50	C	90	40	31	55	14602	45	323	8602
4,00	28	25	2,75	D	90	40	31	63	14602	50	294	8603
4,00	28	25	3,00	A	90	40	31	63	14602	54	269	8604
4,00	28	25	4,25	B	90	40	31	71	14602	77	190	8605
4,00	28	25	6,50	C	90	40	31	87	14602	118	124	8606
5,00	34	30	2,00	A	100	50	36	66	27489	34	809	8607
5,00	34	30	2,25	B	100	50	36	66	27489	38	719	8608
5,00	34	30	2,50	C	100	50	36	66	27489	42	647	8609
5,00	34	30	2,75	D	100	50	36	76	27489	47	588	8610
5,00	34	30	3,00	A	100	50	36	76	27489	51	539	8611
5,00	34	30	4,25	B	100	50	36	86	27489	72	380	8612
5,00	34	30	6,50	C	100	50	36	106	27489	110	249	8613

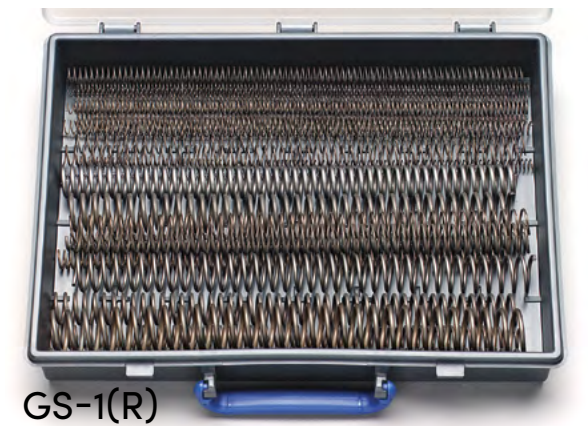
Spring Kits.



SF-1



SF-2



GS-1(R)



TS-1



LS-1



VF-1



LB-1



FS-1

Spring Kits.

Spring kits with a selection of the most popular standard items. A valuable resource for repairs, testing, prototype work, etc.

The kits are packed in plastic compartmentalised boxes. All items are standard stock and can be replenished when required. All compression springs in kits SF-1 and SF-2 are supplied unground.

SF-1

Spring kit for normal workshop needs. Approximately 500 assorted compression and extension springs, as well as extension coil lengths.

Material: EN 10270-1-SM

Wire diameter: 0.3-2.5 mm

Outer diameter: 2.5-25 mm

Length: 10-100 mm

Cat.no: 4697

SF-2

Spring kit for precision engineers. Approximately 500 assorted compression and extension springs, as well as extension coil lengths.

Material: EN 10270-1-SM

Wire diameter: 0.2-0.8 mm

Outer diameter: 1.4-10 mm

Length: 5-140 mm

Cat.no: 4698

GS-1

Compression coil lengths, 30 pcs.

Material: EN 10270-1-SM

Wire diameter: 0.3-3.0 mm

Outer diameter: 2.5-25 mm

Length: 300 mm

Cat.no: 4699

GS-1R

Compression coil lengths in stainless steel, 30 pcs.

Material: EN 10270-3-1.4310

Wire diameter: 0.3-3.0 mm

Outer diameter: 2.5-25 mm

Cat.no: 4700

TS-1

Extension coil lengths, 30 pcs.

Material: EN 10270-1-SM

Wire diameter: 0.4-3.0 mm

Outer diameter: 3-30 mm

Length: 300 mm

Cat.no: 4701

TS-1R

Extension coil lengths in stainless steel, 30 pcs.

Material: EN 10270-3-1.4310

Wire diameter: 0.4-3.0 mm

Outer diameter: 3-30 mm

Length: 300 mm

Cat.no: 4702

LS-1

Locking pins. A selection of the most common locking pins (LSA, LCB, LSC and LST), approximately 400 pcs.

Material: EN 10270-1-SM and EN 10270-3-1.4310

Cat.no: 4706

VF-1

Torsion springs, approximately 400 pcs.

Material: EN 10270-3-1.4310

Wire diameter: 0.4-2.0 mm

Cat.no: 4703

LB-1

Locking washers LBA, LBB and LBC, about 1600 pcs.

Material: EN 10132-4

For shaft: 2-12 mm

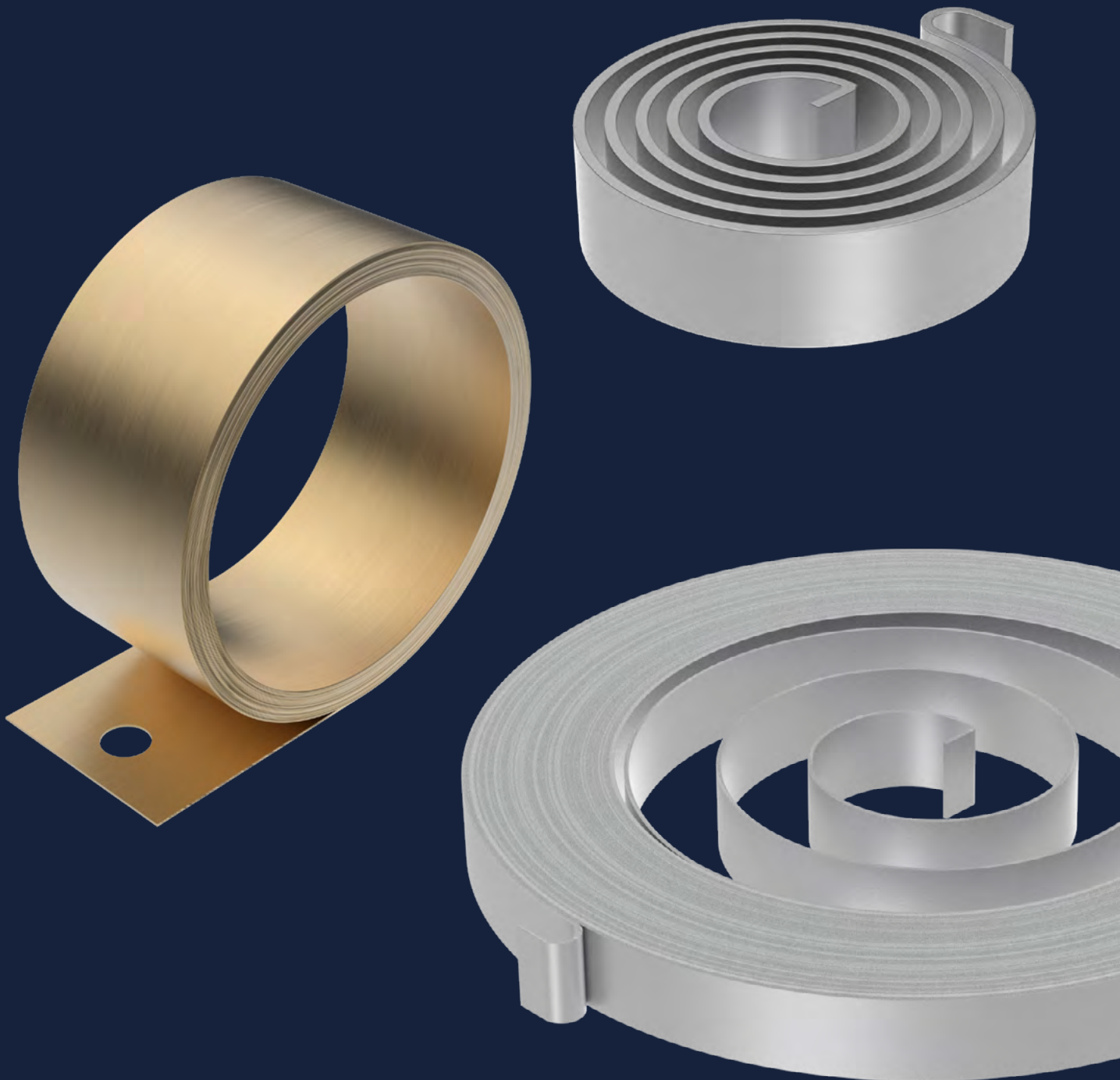
Cat.no: 4705

FS-1

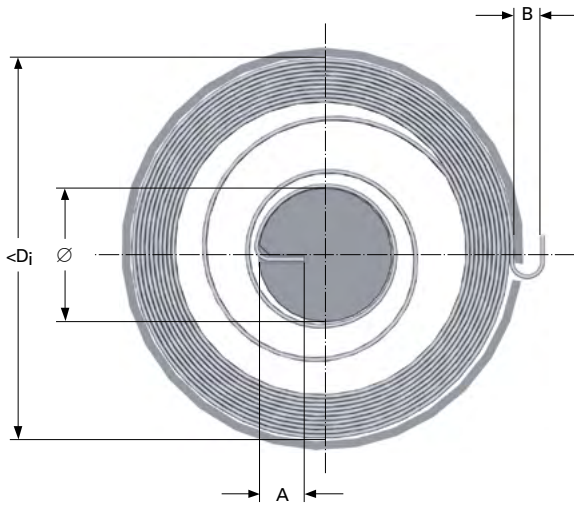
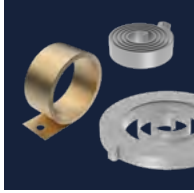
Gas spring sockets, loop sockets, fork sockets and ball-joints M6 and M8. Socket no. E4, BC4, E7, E11, BC8, E5, E15, G7, BS3, BS4, E2, G8, G3, G4, BK1 and BK2. Approx. 180 pcs. For dimensions, see pages 177-192

Cat.no: 4704

Strip Springs.



Power Springs. | SPS



All dimensions are in mm

t = Material thickness

b = Strip width

M_1 = Torque at 1.5 and 2.5 coils pre-tension for 10 and 20 coils respectively

M_2 = Torque at at maximum torsion 10 and 20 coils

N_c = *Original range*: up to 250 000 oscillations
Cross curved range: up to 35 000 oscillations
 Not using the total torque angle (min 0.5 turns left), an increase in load cycle can be achieved with up to 100 000 oscillations, provided that lubrications is used.

D_i = Internal housing diameter

Material: Stainless steel EN 10151 1.4310

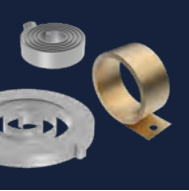
Nominal torque without effect from friction stated.

1 kp = 9.80665 Newtons, 1 Newton = 0.10197 kp

Power spring for circular motion in max 10 and 20 coils, except pre-tension as specified below. The spring is usually positioned in a housing with the outer hook located around a pin or in a slot on the housing with the smallest internal diameter as specified below. It can also be placed in a larger housing, but with an associated decrease in force. It should be positioned on a shaft with a groove in it, in accordance with the dimensions listed below. It is also possible to slightly increase the diameter of the inner coil for placement on a larger shaft.

To minimise friction, the spring should be lubricated when it is fitted and the coils separated. If no lubrication is applied, there may be a reduction in spring force of up to 20%. If more torque is required, two or more springs can be placed next to each other. In such circumstances, it is preferable to position a washer between the springs. Power springs are supplied with a protective ring or nylon band that must be removed during assembly. The spring should be handled with care and held using a suitable tool whilst it is being positioned in the housing.





Power Springs. | SPS

Original range

Lesjöfors original range for normal usage, see page 103 for more details.

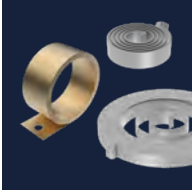
t	b	Shaft			10 coils				20 coils			
		[A	B	D _i	M ₁ Nmm	M ₂ Nmm	Cat.no	D _i	M ₁ Nmm	M ₂ Nmm	Cat.no
0,4	8	12	3	4	55	52	219	8964	77	57	219	8984
0,4	10	12	3	4	55	66	275	8965	77	72	275	8985
0,5	10	15	4	5	70	103	417	8966	97	97	417	8986
0,5	12	15	4	5	70	124	503	8967	97	117	503	8987
0,5	15	15	4	5	70	155	631	8968	97	147	631	8988
0,6	10	18	5	5	85	143	588	8969	116	127	588	8989
0,6	12	18	5	5	85	172	709	8970	116	153	709	8990
0,6	15	18	5	5	85	216	891	8971	116	192	891	8991
0,7	12	20	6	6	100	228	942	8972	136	184	942	8992
0,7	15	20	6	6	100	287	1184	8973	136	232	1184	8993
0,7	20	20	6	6	100	384	1589	8974	136	311	1589	8994
0,8	12	25	7	6	115	292	1205	8975	157	243	1205	8995
0,8	15	25	7	6	115	368	1516	8976	157	306	1516	8996
0,8	20	25	7	6	115	494	2036	8977	157	411	2036	8997
1	15	30	8	8	145	570	2312	8978	196	437	2312	8998
1	20	30	8	8	145	766	3110	8979	196	587	3110	8999
1	25	30	8	8	145	963	3907	8980	196	738	3707	9450
1,5	20	40	12	10	220	1599	6713	8981	295	1306	6713	9451
1,5	25	40	12	10	220	2014	8457	8982	295	1646	8457	9452
1,5	30	40	12	10	220	2429	10200	8983	295	1985	10200	9453

Cross-curved range

Lesjöfors cross-curved range use thinner material and achieve same properties as on our original range. We use our own developed "cross-curved" manufacturing process to achieve a lighter spring.

See page 103 for more details.

t	b	Shaft			10 coils				20 coils			
		[A	B	D _i	M ₁ Nmm	M ₂ Nmm	Cat.no	D _i	M ₁ Nmm	M ₂ Nmm	Cat.no
0,28	8	12	3	4	55	90	230	61700	77	70	240	61720
0,28	10	12	3	4	55	100	270	61701	77	90	290	61721
0,34	10	15	4	5	70	160	420	61702	97	140	440	61722
0,34	12	15	4	5	70	190	500	61703	97	170	520	61723
0,34	15	15	4	5	70	240	630	61704	97	210	650	61724
0,40	10	18	5	5	85	230	600	61705	116	190	590	61725
0,40	12	18	5	5	85	280	710	61706	116	230	710	61726
0,40	15	18	5	5	85	350	890	61707	116	280	890	61727
0,47	12	20	6	6	100	360	950	61708	136	300	960	61728
0,47	15	20	6	6	100	450	1180	61709	136	370	1200	61729
0,47	20	20	6	6	100	600	1580	61710	136	500	1600	61730
0,56	12	25	7	6	115	480	1250	61711	157	400	1240	61731
0,56	15	25	7	6	115	600	1560	61712	157	490	1550	61732
0,56	20	25	7	6	115	800	2080	61713	157	660	2070	61733
0,66	15	30	8	8	145	920	2350	61714	196	740	2310	61734
0,66	20	30	8	8	145	1220	3130	61715	196	1010	3140	61735
0,66	25	30	8	8	145	1530	3920	61716	196	1210	3780	61736
0,98	20	40	12	10	220	2540	6760	61717	295	2130	6940	61737
0,98	25	40	12	10	220	3170	8450	61718	295	2660	8670	61738
0,98	30	40	12	10	220	3810	10140	61719	295	3190	10410	61739



Customized solutions

Besides our standard range we also provide customized solutions using design capabilities that feature our advanced, proprietary spring design software. We also offer performance testing that allows for rapid production of spring prototypes to help our customers achieve a competitive advantage by improving their speed-to-market.

By providing expert metallurgical knowledge with long experience in spring production, we have the expertise to optimize spring design, which will contribute to better end-product performance for our customers.

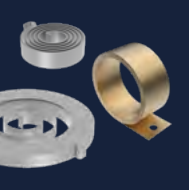
Products

Our product portfolio includes a wide variety of flat spring categories such as constant force springs, constant torque springs, clock springs, power springs, and reels. All products are designed and manufactured to each customer's unique performance and size requirements.

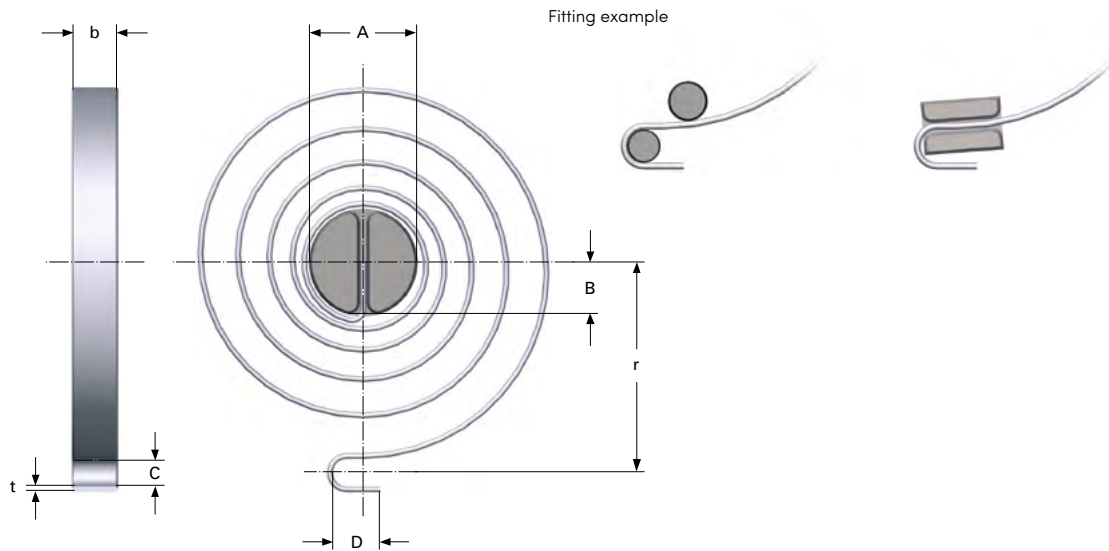
Applications

From small electronic and precision instrumentation springs to large industrial springs, we confidently serve engineers and buyers of OEM and replacement spring components in almost every area of apparatus and equipment manufacturing. Applications for our springs include medical, automotive, appliance, cord reels, cable reels, defense, elevator door closures, fall safety restraints, hose reels, outdoor power equipment, tool balancers, window balance systems, and other specialized retraction and counter balance systems.





Clock Springs. | SCS



The clock spring (also referred to as a flat torsion spring) is designed to produce a torsional force (circular movement). In contrast to the tightly coiled motor spring on the previous page, the clock spring has open coils that, when mounted correctly, reduces friction to zero. However, torque capacity is reduced as a result. The standard range is made from rounded edge stainless steel, which affords a better fatigue life.

Assembly

The spring is best assembled on a grooved shaft. The end of the groove should be milled or rounded. To prevent the spring from getting an eccentric shape, leading to friction during load, the outer end should be fixed as shown in one of the above examples. Otherwise, both torque force and spring life will be compromised.

All dimensions are in mm

- t = Material thickness
- b = Material width
- A = Shaft (recommended)
- r = Radius from spring centre to locating centre
- n = Number of coils
- w = Torque angle at M_n
- M_n = Maximum permitted torque in Nmm
- R = Rate, Nmm per degree of torque
- N_c = Number of oscillations (life)

Spring life

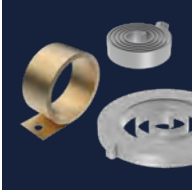
For a static load ($N_c < 10\,000$), the highest torque angle shown in the table is recommended. The table also shows the approximative torque angle for 100 000 oscillations. If a higher N_c is required, please contact us for information about permitted torques.

Material: Stainless steel EN 10270-3-1.4310

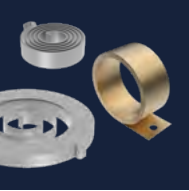
Tolerance: Tolerance for the position between inner and outer locating points is ± 10 degrees for 5 coil springs and ± 15 degrees for 8 coil springs.

1 kp = 9.80665 Newtons, 1 Newton = 0.10197 kp

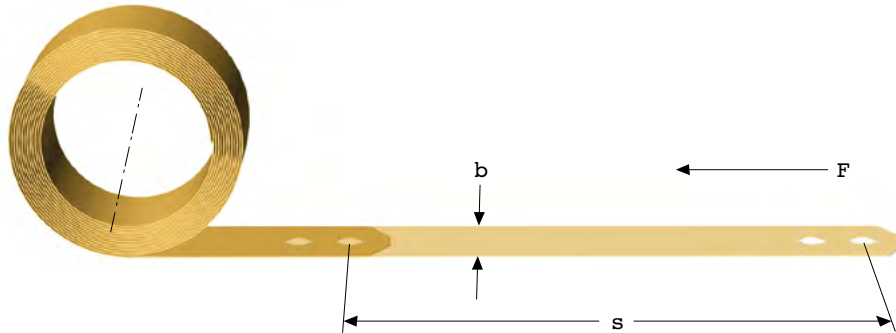
Clock Springs. | SCS



t	b	A	r	n	B	C	D	R	N_c max 10 000 Torque angle at M_n	M_n Nmm	N_c max 100 000 Torque angle at M_n	M_n Nmm	Cat. no
0,5	3	7	13	5	2,5	2,7	3,5	0,56	354	198	284	158	900
0,5	5	7	13	5	2,5	2,7	3,5	0,93	354	329	284	263	901
0,5	3	7	21	8	2,5	2,7	3,5	0,26	762	198	610	158	902
0,5	5	7	21	8	2,5	2,7	3,5	0,43	762	329	610	263	903
0,6	4	8	16	5	3	3,2	4,5	0,9	416	374	332	300	904
0,6	6	8	16	5	3	3,2	4,5	1,35	416	562	332	449	905
0,6	4	8	25	8	3	3,2	4,5	0,43	862	374	690	300	906
0,6	6	8	25	8	3	3,2	4,5	0,65	862	562	690	449	907
0,7	4	10	19	5	3,5	3,7	5	1,43	354	506	283	405	908
0,7	7	10	19	5	3,5	3,7	5	2,5	354	886	283	709	909
0,7	4	10	29	8	3,5	3,7	5	0,67	761	506	609	405	910
0,7	7	10	29	8	3,5	3,7	5	1,16	761	886	609	709	911
0,8	5	12	21	5	4,5	4,2	6	1,79	456	816	364	653	912
0,8	8	12	21	5	4,5	4,2	6	2,87	456	1306	364	1044	913
0,8	5	12	34	8	4,5	4,2	6	0,83	986	816	789	653	914
0,8	8	12	34	8	4,5	4,2	6	1,32	986	1306	789	1044	915
1	6	14	25	5	5	5,2	7	4	375	1500	300	1200	916
1	10	14	25	5	5	5,2	7	6,66	375	2500	300	2000	917
1	6	14	40	8	5	5,2	7	1,86	805	1500	644	1200	918
1	10	14	40	8	5	5,2	7	3,1	805	2500	644	2000	919
1,25	7	16	28	5	6	6,3	9	7,71	340	2625	272	2100	920
1,25	12	16	28	5	6	6,3	9	13,2	340	4500	272	3600	921
1,25	7	16	42	8	6	6,3	9	3,67	716	2625	573	2100	922
1,25	12	16	42	8	6	6,3	9	6,29	716	4500	573	3600	923
1,5	10	20	33	5	7	6,3	9	16,1	336	5400	269	4320	924
1,5	15	20	33	5	7	6,3	9	24,1	336	8100	269	6480	925
1,5	10	20	52	8	7	6,3	9	7,64	706	5400	565	4320	926
1,5	15	20	52	8	7	6,3	9	11,5	706	8100	565	6480	927
2	12	24	43	5	8	8,4	12	35,9	312	11200	250	8960	928
2	20	24	43	5	8	8,4	12	59,8	312	18667	250	14933	929
2	12	24	68	8	8	8,4	12	16,9	663	11200	530	8960	930
2	20	24	68	8	8	8,4	12	28,2	663	18667	530	14933	931
2,5	15	28	48	5	10	10,4	15	79,5	265	21094	212	16875	932
2,5	25	28	48	5	10	10,4	15	132,5	265	35156	212	28125	933
2,5	15	28	76	8	10	10,4	15	34,2	617	21094	494	16875	934
2,5	25	28	76	8	10	10,4	15	57	594	33854	475	27083	935
3	18	32	60	5	12	12,5	18	139,2	262	36450	210	29160	936
3	30	32	60	5	12	12,5	18	232	262	60750	210	48600	937
3	18	32	90	8	12	12,5	18	62,8	581	36450	465	29160	938
3	30	32	90	8	12	12,5	18	104,6	581	60750	465	48600	939



Constant Force Springs. | SCF



The constant force spring consists of strip material, which has been shaped and pre-tensioned into a tightly wound roll. The spring is used in a linear movement and produces almost constant force throughout its deflection. Constant force springs can be fitted in a number of ways and extended partly or completely. There is practically no limit on extension speed and acceleration.

Spring life

The life of the spring is determined by the relation between the diameter of the spring and the thickness of the material. See information for the relevant item. For applications demanding a higher number of oscillations, the spring must be changed once the recommended number of oscillations has been reached. Spring life is not time-dependent, it is only determined by the number of oscillations made.

Fitting

Fitting can be done in a number of ways. During long extensions, the spring must be laterally guided to prevent movement in a sideways direction. Suitable play on each side is 0.5–1.5 mm.

When fitting on a bearing or conduit, the spring can be located using its own force providing that sufficient strip

length remains on the bearing. If there is no operating extension limit in the application, we recommend that a screw or rivet is used to secure the inner end of the spring.

If the spring is fitted as shown in figures D or E, a low friction material must be used.

Fitting on a bearing and conduit

Our standard springs and slide bearings are normally supplied separately. Fitting is done by loosening the outer end of the spring and winding it onto the bearing (securing it if necessary), after which the complete spring is wound onto the bearing.



Fitting example



A. Shaft fitting



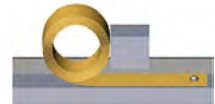
B. Bearing or conduit



C. Bearing or conduit with inner fixing

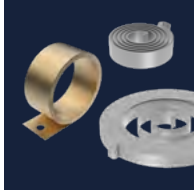


D. Fitting in a location pocket

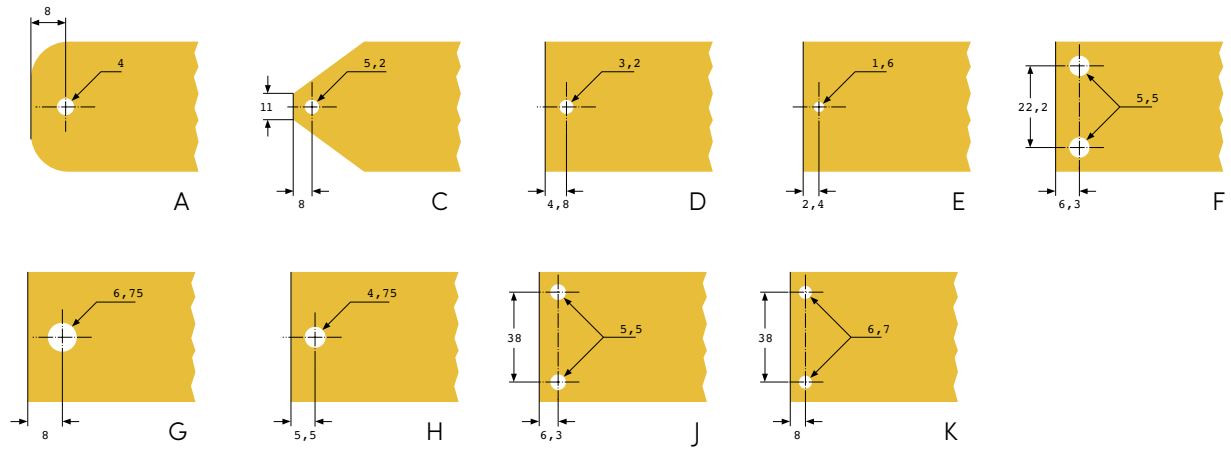


E. Fitting to a movable device.

Constant Force Springs. | SCF



Hole types (on both ends)



Application methods

Please note the maximum extended length decreases when two springs are installed as per figures 2, 3 and 5.



1. Single assembly



2. Dual assembly



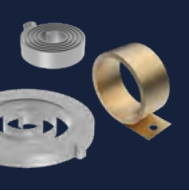
3. Dual front to front



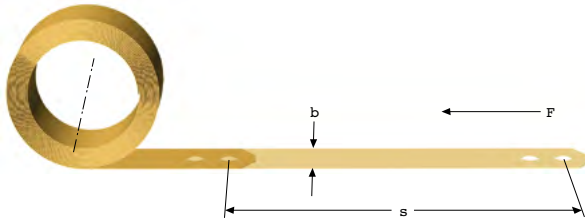
4. Dual back to back



5. Dual dual back to back



Constant Force Springs. | SCF



All dimensions are in mm

- t = Strip thickness
- b = Strip width
- s = Travel
- D_y = Outer diameter without bearing*
- D_i = Inner diameter without bearing*
- D_1 = Outer diameter fitted on slide bearing
- D_2 = Inner diameter fitted on slide bearing (recommended approx. outer dimension of bearing)
- F = Spring force in Newtons
- A = Material length

* May vary in order to comply with the force specification.

Material: Stainless steel EN 10270-3-1.4310

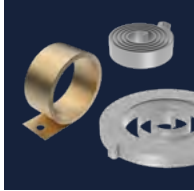
Approximate life: 15 000 oscillations

1 kp = 9.80665 Newtons, 1 Newton = 0.10197 kp

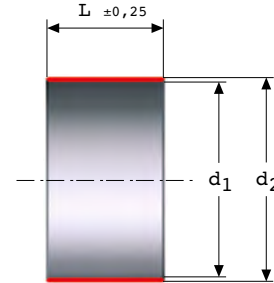
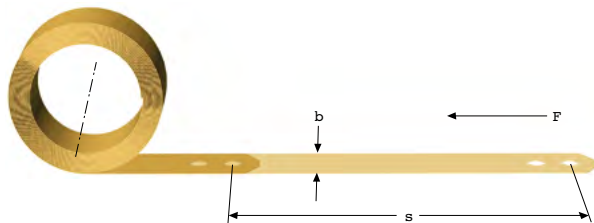
Constant force springs for general use based on imperial dimensions. These springs are normally fitted on bearings. If the spring is to be placed directly onto a shaft, the chosen shaft diameter must afford sufficient play on the inner diameter to prevent the spring from locking onto the shaft.

t	b	s	D_i	D_y	D_1	D_2	F	A	Bore type	Cat.no
0,051	3,175	167	4,83	6,18	6,91	5,79	0,46	203	E	8036
0,076	3,175	252	7,24	9,25	10,3	8,69	0,7	305	E	8037
0,051	6,35	167	4,83	6,18	6,91	5,79	0,93	203	E	8038
0,102	4,76	338	9,67	12,36	13,8	11,6	1,4	406	E	8039
0,076	7,94	252	7,24	9,25	10,3	8,69	1,7	305	E	8040
0,102	9,52	338	9,67	12,36	13,8	11,6	2,8	406	D	8041
0,127	9,52	422	12,06	15,42	17,3	14,5	3,5	508	D	8042
0,127	12,7	422	12,06	15,42	17,3	14,5	4,7	508	D	8043
0,152	12,7	505	14,53	18,54	20,7	17,4	5,6	610	A	8044
0,152	15,88	505	14,53	18,54	20,7	17,4	7	610	A	8045
0,203	14,29	673	19,38	24,73	27,7	23,2	8,4	813	A	8046
0,254	15,88	844	24,23	30,92	34,5	29	11,7	1016	A	8047
0,254	19,05	844	24,23	30,92	34,5	29	14	1016	A	8048
0,305	19,05	1011	28,96	37,02	41,4	34,8	16,9	1219	A	8049
0,356	19,05	1179	33,78	43,18	48,3	40,6	19,6	1422	A	8070
0,305	25,4	1011	28,96	37,02	41,4	34,8	22,5	1219	C	8071
0,356	25,4	1179	33,78	43,18	48,3	40,6	26,3	1422	C	8072
0,406	25,4	1340	38,86	49,54	55,4	46,5	30	1626	C	8073
0,456	25,4	1515	43,43	55,48	62	52	34	1829	C	8074
0,356	38,1	1179	33,78	43,18	48,3	40,6	40	1422	F	8075
0,305	50,8	1011	28,96	37,02	41,4	34,8	45	1219	F	8076
0,457	38,1	1516	43,43	55,51	62	52	50	1829	F	8077
0,406	50,8	1340	38,86	49,54	55,4	46,5	60	1626	F	8078
0,635	38,1	2103	60,45	77,21	86,4	72,7	71	2540	G	8079
0,559	50,8	1852	53,09	67,86	76	63,7	83	2235	K	8080
0,635	50,8	2100	60,45	77,21	86,4	72,7	94	2540	K	8081

Constant Force Springs. | SCF



Series C is a programme based on the metric standard adapted for standard slide bearings. Springs can be supplied with or without the bearing. See the following pages. Please note, the bearing is supplied unassembled.



Spring

All dimensions are in mm

- t = Strip thickness
- b = Strip width
- s = Travel
- D_y = Outer diameter without bearing*
- D_i = Inner diameter without bearing*
- D_1 = Outer diameter fitted on slide bearing
- D_2 = Inner diameter fitted on slide bearing
- F = Spring force in Newtons $\pm 10\%$
- A = Material length

* May vary in order to comply with the force specification.

Material: EN10270-3-1.4310

Slide bearing

All dimensions are in mm

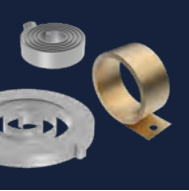
- d_1 = Internal diameter
- d_2 = External diameter
- L = Length
- N_c = Life in approximate number of load cycles

Recommended shaft dimension: d_1

Material: SBT, lubrication free three-layer bearing comprising a steel case, a sintered middle layer of bronze and a sliding layer of PTFE.

1 kp = 9.80665 Newtons, 1 Newton = 0.10197 kp

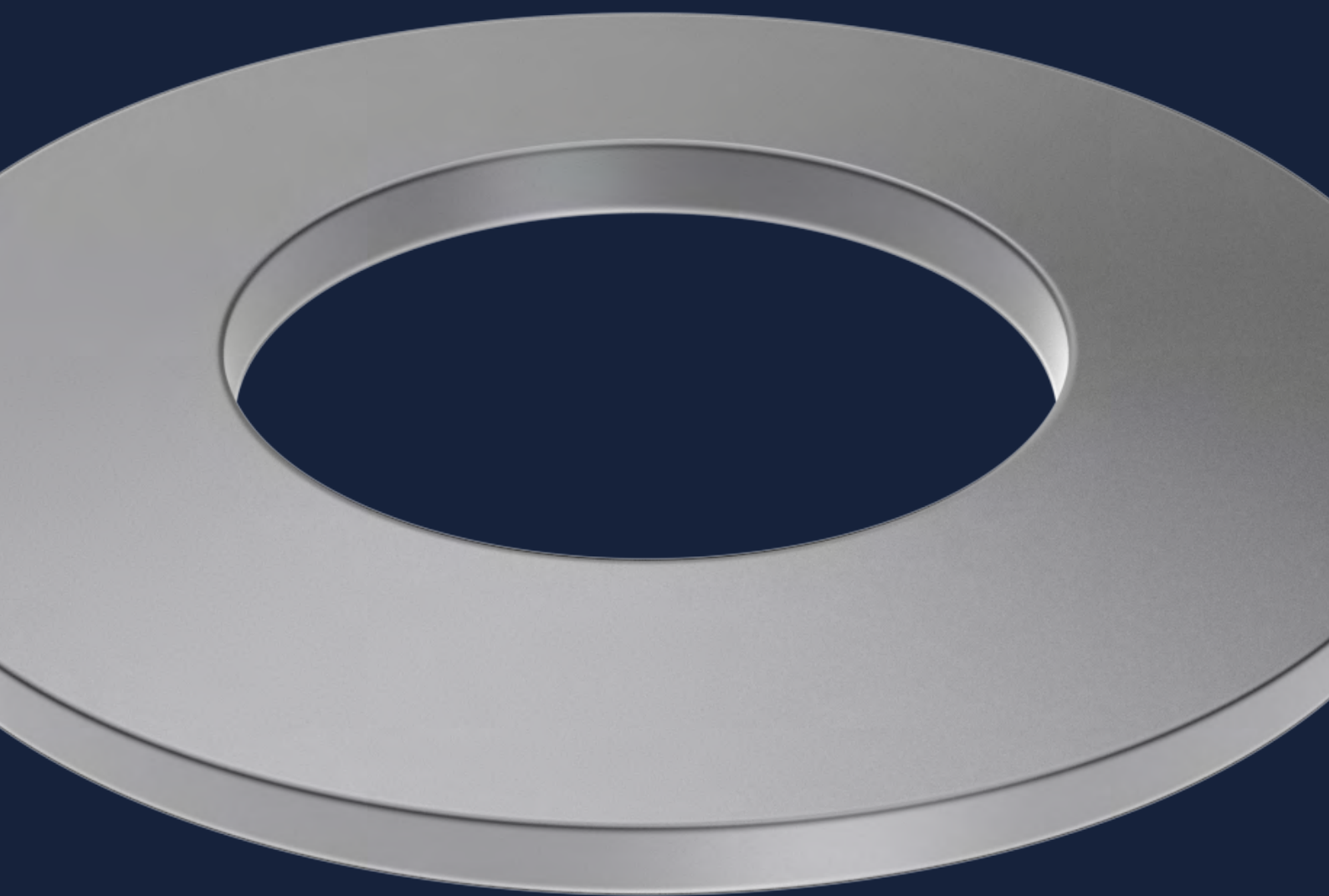
t	b	s	D_y	D_i	D_1	D_2	F	A	Type of hole	d_1	d_2	L	N_c	Spring Cat. no	Bearing Cat.no
0,1	10	300	12,3	10	14	12	2,8	360	D	10	12	10	15000	1000	1042
0,1	10	300	15,9	14	17,7	16	1,6	400	D	12	16	10	40000	1001	1043
0,15	15	500	17,9	14	20,4	17	6,2	600	D	15	17	15	15000	1002	1044
0,15	15	500	22,3	19	25,8	23	4,4	640	D	20	23	15	40000	1003	1045
0,15	20	500	17,9	14	20,4	17	8,4	600	H	15	17	20	15000	1004	1046
0,15	20	500	22,3	19	25,8	23	5,5	640	H	20	23	20	40000	1005	1047
0,2	15	700	24,3	19	27,6	23	9,3	830	D	20	23	15	15000	1006	1048
0,2	15	700	33,1	29	37,6	34	4,3	900	D	30	34	15	40000	1007	1049
0,2	20	700	24,3	19	27,6	23	12,3	830	H	20	23	20	15000	1008	1047
0,2	20	700	33,1	29	37,6	34	5,7	900	H	30	34	20	40000	1009	1050
0,2	25	700	24,3	19	27,6	23	15,4	830	H	20	23	25	15000	1010	1051
0,2	25	700	33,1	29	37,6	34	7,1	900	H	30	34	25	40000	1011	1052
0,25	15	1000	31,2	24	34,5	28	11,5	1170	D	25	28	15	15000	1012	1053
0,25	15	1000	39	33	44,3	39	6,1	1250	D	35	39	15	40000	1013	1054
0,25	20	1000	31,2	24	34,5	28	15,4	1170	H	25	28	20	15000	1014	1055
0,25	20	1000	39	33	44,3	39	8,1	1250	H	35	39	20	40000	1015	1056
0,25	25	1000	31,2	24	34,5	28	19,2	1170	H	25	28	25	15000	1016	1057
0,25	25	1000	39	33	44,3	39	10,1	1250	H	35	39	25	40000	1017	1058



Constant Force Springs. | SCF

t	b	s	D _y	D _i	D ₁	D ₂	F	A	Type of hole	d ₁	d ₂	L	N _ε	Spring Cat. no	Bearing Cat.no
0,3	20	1000	37,4	30	42,4	36	17	1200	H	32	36	20	15000	1018	1059
0,3	20	1000	48	42	55,2	50	9,8	1270	H	45	50	20	40000	1019	1060
0,3	25	1000	35,8	28	40,7	34	21,3	1200	H	30	34	25	15000	1020	1052
0,3	25	1000	48	42	55,2	50	12,3	1270	H	45	50	25	40000	1021	1061
0,3	30	1000	37,4	30	42,4	36	25,5	1200	G	32	36	30	15000	1022	1062
0,3	30	1000	48	42	55,2	50	14,7	1270	G	45	50	30	40000	1023	1063
0,4	25	1500	48,8	37	54,4	44	33,7	1850	G	40	44	25	15000	1024	1064
0,4	25	1500	64,8	56	72,8	65	16,3	1900	G	60	65	30	40000	1025	1065
0,4	30	1500	48,8	37	54,4	44	40,4	1850	G	40	44	30	15000	1026	1066
0,4	30	1500	64,8	56	72,8	65	19,5	1900	G	60	65	30	40000	1027	1065
0,4	40	1500	48,8	37	54,4	44	54	1850	F	40	44	40	15000	1028	1067
0,4	40	1500	65	56	73	65	26	1950	F	60	65	40	40000	1029	1068
0,5	30	1500	58,6	46	66	55	51,2	1900	G	50	55	30	15000	1030	1069
0,5	30	1500	75,1	65	88,6	80	27,9	2000	G	75	80	30	40000	1031	1070
0,5	40	1500	58,6	46	66	55	68,3	1900	F	50	55	40	15000	1032	1071
0,5	40	1500	75,1	65	88,6	80	37,1	2000	F	75	80	40	40000	1033	1072
0,5	50	1500	58,6	46	66	55	85,3	1900	F	50	55	50	15000	1034	1073
0,5	50	1500	75,1	65	88,6	80	46,5	2000	F	75	80	50	40000	1035	1074
0,6	40	2000	69,2	53	78,9	65	100	2400	F	60	65	40	15000	1036	1068
0,6	40	2000	100,2	88	115,6	105	35,7	2700	F	100	105	40	40000	1037	1075
0,6	50	2000	69,2	53	78,9	65	125,2	2400	F	60	65	50	15000	1038	1076
0,6	50	2000	100,2	88	115,6	105	44,6	2700	F	100	105	50	40000	1039	1077
0,6	60	2000	69,2	53	78,9	65	150,2	2400	K	60	65	60	15000	1040	1078
0,6	60	2000	100,2	88	115,6	105	53,5	2700	K	100	105	60	40000	1041	1079

Disc Springs.



Disc Springs. | DS, DIN 2093

Disc springs for static and dynamic load

Disc springs are particularly suited for use in applications that require a high force but have limited space. By combining the springs in various ways, it is possible to obtain different forces and characteristics. See figures opposite.

The disc springs we stock are of the highest quality and have a special profile, which keeps the inner diameter unchanged when the spring is compressed. As a result, these springs produce very little friction, exhibit low working loss and have a considerably longer lifespan.

Disc springs are divided into three groups:

- Group 1: Springs with a thickness (t) < 1.25 mm have not been chamfered on inner or outer diameters.
- Group 2: Springs with a thickness (t) from 1.25 up to 6.0 mm are chamfered on inner and outer diameters.
- Group 3: Springs with a thickness (t) > 6.0 mm are chamfered on all sides. In addition, all contact surfaces are ground flat.

Disc springs for static load

We can manufacture disc springs of a simpler design in varying material qualities. These disc springs are intended for static loads, e.g. as tensioning washers in a threaded joint reinforcement.

Custom dimensions

Upon request, we also manufacture disc springs in custom sizes using both standard materials and special materials, e.g. stainless, acid-proof and heat-resistant materials, in a wide selection of qualities.

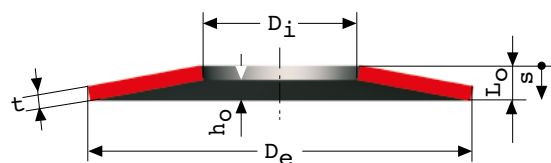
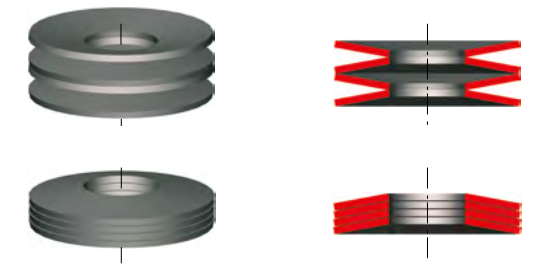
Packs

Disc springs are sold only in the pack sizes shown below. This does not apply to DS low force or DS-S (stainless steel), they are sold individually.

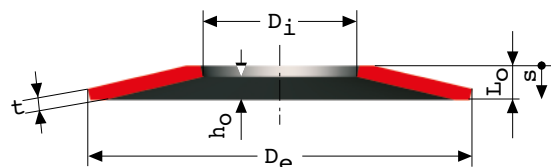
≤ 28	x 14.2	x 1.5	= 200 pcs
≥ 31.5	x 16.3	x 1.25	= 100 pcs
≥ 40	x 14.3	x 1.25	= Individually

Stock

Disc springs up to $D_e < 150$ are kept in stock.



Group 1 and Group 2 springs



Group 3 springs

All dimensions are in mm

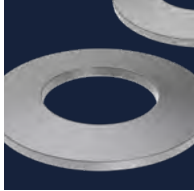
- D_e = Outer diameter
- D_i = Inner diameter
- t = Material thickness
- t_1 = Material thickness (Group 3)
- L_o = Unloaded length
- h_o = Cup height, max. deflection
- s = Deflection
- F = Spring force in Newtons

Material: Group 1: CK 67/51CrV4
Group 2: 51CrV4
Group 3: 51CrV4

Finish: Shot peened, phosphated, blackened and oiled

1 kp = 9.80665 Newtons, 1 Newton = 0.10197 kp

Disc Springs. | DS, DIN 2093

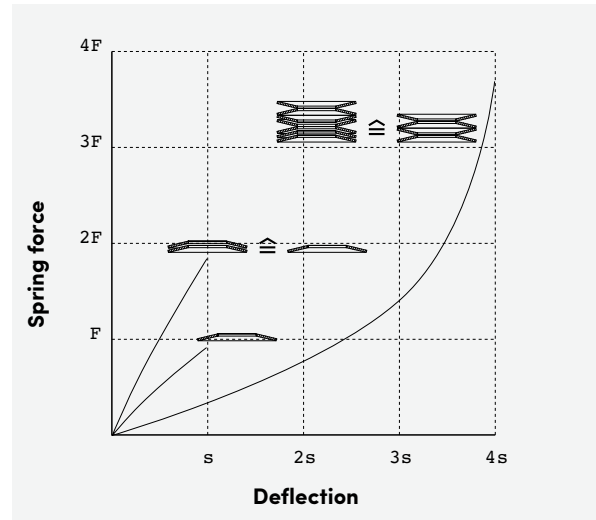


Spring location

D_i and D_e mm	Diametrical play mm
<16	0,2
>16–20	0,3
>20–26	0,4
>26–31,5	0,5
>31,5–50	0,6
>50–80	0,8
>80–140	1,0
>140–150	1,6
>250	2,0

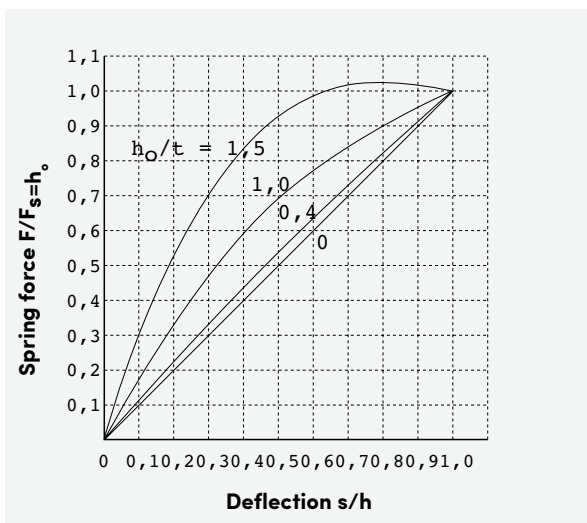
Progressive characteristic

By combining springs of different thickness in varying sequences, it is possible to obtain different progressive spring characteristics.



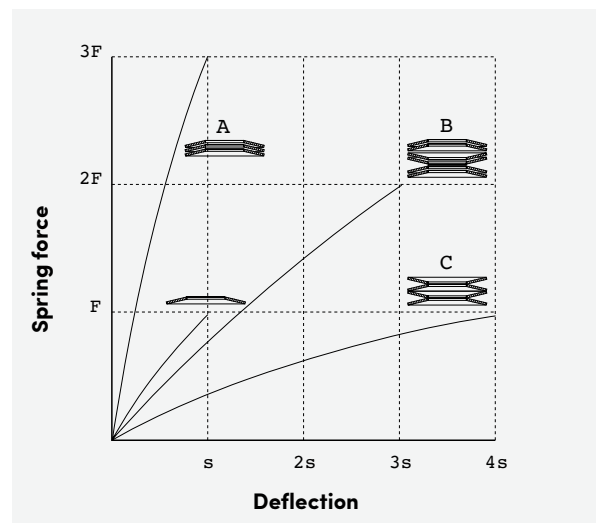
Characteristic for one spring

At dynamic load, cup height should only be used for $0.75 \times h_o$. The diagram shows how the spring characteristic is influenced by the ratio between cup height and material thickness (h_o/t). Information about this ratio can be found in the dimension tables. We can provide diagrams for each type and dimension on request.



Characteristic for different combinations

- A. 3 parallel stacked springs. The force according to the table x no. of parallel springs.
- B. 2 parallel stack springs in series. Force according to the table x no. of parallel springs (in this case 2). Deflection $h_o \times$ no. of series (in this case 3).
- C. Single stacked springs. Force as shown in the table. Deflection according to the table x no. of springs.



Disc Springs. | DS, DIN 2093

Diameter tolerances

Tolerance D_e and D_i mm	Tolerance D_e mm	D_i mm
>3-6	0 / -0,12	0 / +0,12
>6-10	0 / -0,15	0 / +0,15
>10-18	0 / -0,18	0 / +0,18
>18-30	0 / -0,21	0 / +0,21
>30-50	0 / -0,25	0 / +0,25
>50-80	0 / -0,30	0 / +0,30
>80-120	0 / -0,35	0 / +0,35
>120-180	0 / -0,40	0 / +0,40
>180-250	0 / -0,46	0 / +0,46
>250-315	0 / -0,52	0 / +0,52
>315-400	0 / -0,57	0 / +0,57
>400-500	0 / -0,63	0 / +0,63
>500-600	0 / -0,68	0 / +0,68

Concentricity tolerances

D_e mm	Tolerance mm
>3-6	0,15
>6-10	0,18
>10-18	0,22
>18-30	0,26
>30-50	0,32
>50-80	0,60
>80-120	0,70
>120-180	0,80
>180-250	0,92
>250-315	1,04
>315-400	1,14
>400-500	1,26
>500-600	1,36

Thickness and free height tolerances

Tolerance Thickness Group	Tolerance Thickness (t / t_1) mm	Free height (t) mm	(L_0) mm
1	0,2-0,6	+0,02 / -0,06	+0,10 / -0,05
1	>0,6-1,25	+0,03 / -0,09	+0,10 / -0,05
2	1,25-2,0	+0,04 / -0,12	+0,15 / -0,08
2	>2,0-3,0	+0,04 / -0,12	+0,20 / -0,10
2	>3,0-3,8	+0,04 / -0,12	+0,30 / -0,15
2	>3,8-6,0	+0,04 / -0,12	+0,30 / -0,15
3	>6,0-15	$\pm 0,10$	$\pm 0,30$
3	>15-25	$\pm 0,12$	$\pm 0,50^*$
3	>25-40	$\pm 0,15$	$\pm 1,00^*$

* Applies to springs with $D_e / t < 20$

Spring force tolerances

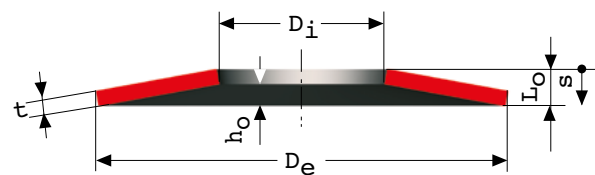
Thickness Group	Tolerance at (t / t_1) mm	$s = 0.75 h_0 \%$
1	<1,25	+25 / -7,5
2	1,25-3,0	+15 / -7,5
2	>3,0-6,0	+10 / -5
3	>6,0-15	± 5

Information about disc springs with reduced thickness (t_1)

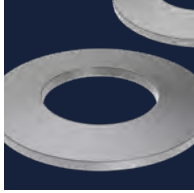
Disc springs belonging to group 3 are produced with flat contact surfaces.

- This means that the effective lever is reduced, in order to compensate for the force increase which results these disc springs are manufactured with reduced thickness.
- This means that the deflection becomes greater, due to the reduced material section.
- The value used in the table for $s = 0,25 h_0 / 0,5 h_0 / 0,75 h_0$ is the the same as for disc springs with non reduced thickness.
- Correct h_0 dimension is table value + reduction of material ($t - t_1$).
- s_c (max deflection) = $h_0 = L_0 - t$ of disc springs without contact surfaces (Group 1 and group 2).
- s_c (max deflection) = $h_0 = L_0 - t_1$ for disc springs with contact surfaces (Group 3).

Contact us if you need more information.



Disc Springs. | DS, DIN 2093

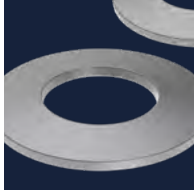


D _o	D _i	t	t ₁	L _o	h _o	h _o /t	s = 0.25 h _o		s = 0.5 h _o		s = 0.75 h _o		s = h _o s = L _o - t ₁		Cat. No
							s	F	s	F	s	F	s	F	
8	3,2	0,3		0,55	0,25	0,833	0,062	45,6	0,125	79,1	0,187	104,3	0,25	125,5	4232
8	3,2	0,4		0,6	0,2	0,5	0,05	69,2	0,1	130,1	0,15	185,5	0,2	238	4234
8	3,2	0,5		0,7	0,2	0,4	0,05	128,4	0,1	246,4	0,15	357,4	0,2	464,9	4233
8	4,2	0,2		0,45	0,25	1,25	0,062	21,2	0,125	33,3	0,187	39,2	0,25	42	4235
8	4,2	0,3		0,55	0,25	0,833	0,062	51,6	0,125	89,3	0,187	117,9	0,25	141,8	4236
8	4,2	0,4		0,6	0,2	0,5	0,05	78,2	0,1	147	0,15	209,5	0,2	268,9	4237
10	3,2	0,3		0,65	0,35	1,166	0,087	51,1	0,175	81,6	0,262	98,3	0,35	108	4238
10	3,2	0,4		0,7	0,3	0,75	0,075	75,1	0,15	132,9	0,225	179,1	0,3	219,6	4239
10	3,2	0,5		0,85	0,35	0,7	0,087	165,3	0,175	296,1	0,262	404	0,35	500,4	4240
10	4,2	0,4		0,7	0,3	0,75	0,075	79,3	0,15	140,3	0,225	189,1	0,3	231,8	4241
10	4,2	0,5		0,75	0,25	0,5	0,062	109,8	0,125	206,3	0,187	294	0,25	377,3	4242
10	4,2	0,6		0,85	0,25	0,416	0,062	181,5	0,125	347,2	0,187	502,3	0,25	652	4243
10	5,2	0,25		0,55	0,3	1,2	0,075	30,4	0,15	48,2	0,225	57,5	0,3	62,6	4244
10	5,2	0,4		0,7	0,3	0,75	0,075	87,8	0,15	155,3	0,225	209,3	0,3	256,5	4491
10	5,2	0,5		0,75	0,25	0,5	0,062	121,5	0,125	228,3	0,187	325,3	0,25	417,5	4245
12	4,2	0,4		0,8	0,4	1	0,1	85,1	0,2	141,4	0,3	178,3	0,4	205,6	4246
12	4,2	0,5		0,9	0,4	0,8	0,1	142,6	0,2	249	0,3	331,4	0,4	401,7	4247
12	4,2	0,6		1	0,4	0,666	0,1	224,1	0,2	404,9	0,3	556,8	0,4	694,1	4248
12	5,2	0,5		0,9	0,4	0,8	0,1	150,4	0,2	262,7	0,3	349,6	0,4	423,8	4249
12	5,2	0,6		0,95	0,35	0,583	0,087	195,9	0,175	361,2	0,262	506,1	0,35	640,7	4250
12	6,2	0,5		0,85	0,35	0,7	0,087	133,5	0,175	239,2	0,262	326,4	0,35	404,2	4251
12	6,2	0,6		0,95	0,35	0,583	0,087	213,6	0,175	393,8	0,262	551,7	0,35	698,5	4252
12,5	6,2	0,3		0,8	0,45	1,285	0,112	83,5	0,225	129,8	0,337	151,2	0,45	160,2	4253
12,5	6,2	0,5		0,85	0,35	0,7	0,087	120	0,175	215,1	0,262	293,4	0,35	363,4	4254
12,5	6,2	0,7		1	0,3	0,428	0,075	239,4	0,15	456,8	0,225	659,5	0,3	854,9	4255
14	7,2	0,35		0,8	0,45	1,285	0,112	68	0,225	105,7	0,337	123,2	0,45	130,5	4256
14	7,2	0,5		0,9	0,4	0,8	0,1	120,1	0,2	209,8	0,3	279,2	0,4	338,4	4257
14	7,2	0,8		1,1	0,3	0,375	0,075	283,8	0,15	547,2	0,225	796,8	0,3	1040	4258
15	5,2	0,4		0,95	0,55	1,375	0,137	101,2	0,275	154,4	0,412	175,5	0,55	180,7	4259
15	5,2	0,5		1	0,5	1	0,125	132,8	0,25	220,6	0,375	278,2	0,5	320,9	4260
15	5,2	0,6		1,05	0,45	0,75	0,112	170,8	0,225	302,1	0,337	407,2	0,45	499	4261
15	5,2	0,7		1,25	0,55	0,785	0,137	340,2	0,275	596,4	0,412	796,5	0,55	968,6	4262
15	6,2	0,5		1	0,5	1	0,125	138,1	0,25	229,4	0,375	289,4	0,5	333,7	4263
15	6,2	0,6		1,05	0,45	0,75	0,112	177,6	0,225	314,2	0,337	423,5	0,45	519	4264
15	6,2	0,7		1,1	0,4	0,571	0,1	222,4	0,2	411,1	0,3	577,5	0,4	732,6	4265
15	8,2	0,7		1,1	0,4	0,571	0,1	256,3	0,2	473,9	0,3	665,6	0,4	844,4	4266
15	8,2	0,8		1,2	0,4	0,5	0,1	366,8	0,2	689,3	0,3	982,3	0,4	1261	4267
16	8,2	0,4		0,9	0,5	1,25	0,125	83,7	0,25	131,2	0,375	154,3	0,5	165,4	4268
16	8,2	0,6		1,05	0,45	0,75	0,112	172	0,225	304,3	0,337	410	0,45	502,5	4269
16	8,2	0,9		1,25	0,35	0,388	0,087	362,5	0,175	697	0,262	1013	0,35	1319	4270
18	6,2	0,4		1	0,6	1,5	0,15	84,6	0,3	126,1	0,45	138,6	0,6	136,7	4271
18	6,2	0,5		1,1	0,6	1,2	0,15	129,9	0,3	205,7	0,45	245,4	0,6	267	4272
18	6,2	0,6		1,2	0,6	1	0,15	191,1	0,3	317,3	0,45	400,3	0,6	461,6	4273
18	6,2	0,7		1,4	0,7	1	0,175	354,1	0,35	588	0,525	741,7	0,7	855,2	4274
18	6,2	0,8		1,5	0,7	0,875	0,175	479,5	0,35	821,6	0,525	1072	0,7	1277	4275
18	8,2	0,7		1,25	0,55	0,785	0,137	254,6	0,275	446,2	0,412	596	0,55	724,7	4276
18	8,2	0,8		1,3	0,5	0,625	0,125	308,9	0,25	563,8	0,375	782,6	0,5	983,5	4277
18	8,2	1		1,5	0,5	0,5	0,125	559	0,25	1051	0,375	1497	0,5	1921	4278
18	9,2	0,45		1,05	0,6	1,333	0,15	120,7	0,3	185,8	0,45	213,7	0,6	222,9	4279
18	9,2	0,7		1,2	0,5	0,714	0,125	233,4	0,25	416,6	0,375	566,4	0,5	699,4	4280
18	9,2	1		1,4	0,4	0,4	0,1	450,6	0,2	865	0,3	1254	0,4	1631	4281
20	8,2	0,5		1,15	0,65	1,3	0,162	128,3	0,325	198,8	0,487	230,8	0,65	243,4	4282
20	8,2	0,6		1,3	0,7	1,166	0,175	214,4	0,35	342,1	0,525	412	0,7	453	4283
20	8,2	0,7		1,35	0,65	0,928	0,162	261,5	0,325	442	0,487	568,5	0,65	668	4284
20	8,2	0,8		1,4	0,6	0,75	0,15	315	0,3	557,3	0,45	751	0,6	920,5	4285
20	8,2	0,9		1,5	0,6	0,666	0,15	423,2	0,3	764,5	0,45	1051	0,6	1311	4286
20	8,2	1		1,6	0,6	0,6	0,15	555,6	0,3	1020	0,45	1424	0,6	1798	4287

Disc Springs. | DS, DIN 2093

D _o	D _i	t	t ₁	L _o	h _o	h _o /t	s = 0.25 h _o		s = 0.5 h _o		s = 0.75 h _o		s = h _o s = L _o - t ₁		Cat. No
							s	F	s	F	s	F	s	F	
20	10,2	0,4		0,9	0,5	1,25	0,125	53,4	0,25	83,7	0,375	98,5	0,5	105,5	4288
20	10,2	0,5		1,15	0,65	1,3	0,162	141,3	0,325	218,9	0,487	254,1	0,65	268	4855
20	10,2	0,8		1,35	0,55	0,687	0,137	304,3	0,275	546,8	0,412	748,2	0,55	929	4290
20	10,2	0,9		1,45	0,55	0,611	0,137	411,7	0,275	754	0,412	1050	0,55	1323	4291
20	10,2	1		1,55	0,55	0,55	0,137	543,6	0,275	1010	0,412	1425	0,55	1815	4856
20	10,2	1,1		1,55	0,45	0,409	0,112	548,2	0,225	1050	0,337	1521	0,45	1976	4292
22,5	11,2	0,6		1,4	0,8	1,333	0,2	240,4	0,4	369,9	0,6	425,4	0,8	443,9	4293
22,5	11,2	0,8		1,45	0,65	0,812	0,162	306,3	0,325	533,4	0,487	707,4	0,65	855,1	4294
22,5	11,2	1,25		1,75	0,5	0,4	0,125	693,1	0,25	1330	0,375	1929	0,5	2509	4857
23	8,2	0,7		1,5	0,8	1,142	0,2	279,4	0,4	448,4	0,6	543,6	0,8	601,9	4295
23	8,2	0,8		1,55	0,75	0,937	0,187	332	0,375	560	0,562	718,5	0,75	842,4	4296
23	8,2	0,9		1,7	0,8	0,888	0,2	485,7	0,4	829,2	0,6	1078	0,8	1279	4297
23	10,2	0,9		1,65	0,75	0,833	0,187	463,1	0,375	801,9	0,562	1058	0,75	1273	4298
23	10,2	1		1,7	0,7	0,7	0,175	538,2	0,35	964,2	0,525	1315	0,7	1629	4299
23	12,2	1		1,6	0,6	0,6	0,15	474,7	0,3	871,7	0,45	1217	0,6	1536	4300
23	12,2	1,25		1,85	0,6	0,48	0,15	863,4	0,3	1630	0,45	2331	0,6	3000	4301
23	12,2	1,5		2,1	0,6	0,4	0,15	1432	0,3	2748	0,45	3986	0,6	5184	4302
25	12,2	0,7		1,6	0,9	1,285	0,225	331,2	0,45	514,6	0,675	599,6	0,9	635,4	4303
25	12,2	0,9		1,6	0,7	0,777	0,175	366,8	0,35	644,3	0,525	862,3	0,7	1050	4304
25	12,2	1,5		2,05	0,55	0,366	0,137	1040	0,275	2007	0,412	2926	0,55	3821	4305
28	10,2	0,8		1,75	0,95	1,187	0,237	347,9	0,475	552,5	0,712	661,5	0,95	722,7	4307
28	10,2	1		2	1	1	0,25	615,2	0,5	1022	0,75	1289	1	1486	4306
28	10,2	1,25		2,25	1	0,8	0,25	1030	0,5	1799	0,75	2394	1	2902	4308
28	10,2	1,5		2,2	0,7	0,466	0,175	1003	0,35	1899	0,525	2723	0,7	3511	4309
28	12,2	1		1,95	0,95	0,95	0,237	589,9	0,475	991,7	0,712	1268	0,95	1482	4310
28	12,2	1,25		2,1	0,85	0,68	0,212	843,8	0,425	1519	0,637	2083	0,85	2590	4311
28	12,2	1,5		2,25	0,75	0,5	0,187	1149	0,375	2159	0,562	3077	0,75	3949	4312
28	14,2	0,8		1,8	1	1,25	0,25	434,8	0,5	681	0,75	801,4	1	858,8	4313
28	14,2	1		1,8	0,8	0,8	0,2	476,4	0,4	832	0,6	1107	0,8	1342	4314
28	14,2	1,25		2,1	0,85	0,68	0,212	907,4	0,425	1634	0,637	2240	0,85	2785	4315
28	14,2	1,5		2,15	0,65	0,433	0,162	1033	0,325	1970	0,487	2841	0,65	3680	4316
31,5	16,3	0,8		1,85	1,05	1,312	0,262	384,3	0,525	593,8	0,787	686,8	1,05	721,6	4317
31,5	16,3	1,25		2,15	0,9	0,72	0,225	790,5	0,45	1409	0,675	1913	0,9	2359	4859
31,5	16,3	1,5		2,4	0,9	0,6	0,225	1260	0,45	2314	0,675	3230	0,9	4077	4318
31,5	16,3	1,75		2,45	0,7	0,4	0,175	1391	0,35	2669	0,525	3871	0,7	5036	4811
31,5	16,3	2		2,75	0,75	0,375	0,187	2199	0,375	4239	0,562	6173	0,75	8054	4319
34	12,3	1		2,2	1,2	1,2	0,3	587,2	0,6	930	0,9	1110	1,2	1208	4320
34	12,3	1,25		2,45	1,2	0,96	0,3	946,4	0,6	1587	0,9	2024	1,2	2359	4321
34	12,3	1,5		2,7	1,2	0,8	0,3	1447	0,6	2527	0,9	3363	1,2	4076	4322
34	14,3	1,25		2,4	1,15	0,92	0,287	912,8	0,575	1546	0,862	1993	1,15	2347	4323
34	14,3	1,5		2,55	1,05	0,7	0,262	1224	0,525	2192	0,787	2990	1,05	3704	4324
34	16,3	1,5		2,55	1,05	0,7	0,262	1291	0,525	2313	0,787	3155	1,05	3908	4325
34	16,3	2		2,85	0,85	0,425	0,212	2097	0,425	4003	0,637	5783	0,85	7498	4326

Disc Springs. | DS, DIN 2093

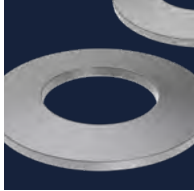


D _e	D _i	t	t ₁	L ₀	h ₀	h ₀ /t	s = 0.25 h ₀		s = 0.5 h ₀		s = 0.75 h ₀		s = h ₀ s = L ₀ - t ₁		Cat. No
							s	F	s	F	s	F	s	F	
35,5	18,3	0,9		2,05	1,15	1,277	0,287	457,7	0,575	712,4	0,862	831,9	1,15	883,8	4327
35,5	18,3	1,25		2,25	1	0,8	0,25	730,9	0,5	1277	0,75	1699	1	2059	5019
35,5	18,3	2		2,8	0,8	0,4	0,2	1864	0,4	3576	0,6	5187	0,8	6747	4328
40	14,3	1,25		2,65	1,4	1,12	0,35	904,4	0,7	1459	1,05	1780	1,4	1984	4329
40	14,3	1,5		2,8	1,3	0,866	0,325	1188	0,65	2040	0,975	2668	1,3	3184	4330
40	14,3	1,75		3,05	1,3	0,742	0,325	1722	0,65	3051	0,975	4119	1,3	5056	4331
40	14,3	2		3,05	1,05	0,525	0,262	1800	0,525	3363	0,787	4769	1,05	6096	4332
40	16,3	1,5		2,8	1,3	0,866	0,325	1224	0,65	2102	0,975	2749	1,3	3281	4333
40	16,3	1,75		3,1	1,35	0,771	0,337	1881	0,675	3309	1,012	4435	1,35	5410	4334
40	16,3	2		3,1	1,1	0,55	0,275	1972	0,55	3663	0,825	5169	1,1	6580	4335
40	18,3	2		3,15	1,15	0,575	0,287	2182	0,575	4030	0,862	5656	1,15	7171	4336
40	20,4	1		2,3	1,3	1,3	0,325	565,3	0,65	875,8	0,975	1017	1,3	1072	4337
40	20,4	1,5		2,65	1,15	0,766	0,287	1109	0,575	1953	0,862	2621	1,15	3201	4338
40	20,4	2		3,1	1,1	0,55	0,275	2175	0,55	4041	0,825	5701	1,1	7258	4339
40	20,4	2,25		3,15	0,9	0,4	0,225	2336	0,45	4481	0,675	6500	0,9	8456	4340
40	20,4	2,5		3,45	0,95	0,38	0,237	3351	0,475	6453	0,712	9390	0,95	12243	4341
45	22,4	1,25		2,85	1,6	1,28	0,4	1041	0,8	1620	1,2	1891	1,6	2007	4342
45	22,4	1,75		3,05	1,3	0,742	0,325	1524	0,65	2701	0,975	3646	1,3	4475	4343
45	22,4	2,5		3,5	1	0,4	0,25	2773	0,5	5320	0,75	7716	1	10037	4344
48	16,3	1,5		3	1,5	1	0,375	1048	0,75	1740	1,125	2195	1,5	2531	4345
50	18,4	1,25		2,85	1,6	1,28	0,4	756,9	0,8	1178	1,2	1375	1,6	1459	4346
50	18,4	1,5		3,15	1,65	1,1	0,412	1166	0,825	1890	1,237	2319	1,65	2600	4347
50	18,4	2		3,65	1,65	0,825	0,412	2229	0,825	3868	1,237	5114	1,65	6163	4348
50	18,4	2,5		4,15	1,65	0,66	0,412	3870	0,825	7002	1,237	9643	1,65	12038	4349
50	18,4	3		4,2	1,2	0,4	0,3	4179	0,6	8018	0,9	11630	1,2	15128	4350
50	20,4	2		3,5	1,5	0,75	0,375	1966	0,75	3478	1,125	4687	1,5	5745	4351
50	20,4	2,5		3,85	1,35	0,54	0,337	3008	0,675	5601	1,012	7919	1,35	10098	4352
50	22,4	2		3,6	1,6	0,8	0,4	2247	0,8	3924	1,2	5222	1,6	6329	4353
50	22,4	2,5		3,9	1,4	0,56	0,35	3261	0,7	6044	1,05	8510	1,4	10817	4354
50	25,4	1,25		2,85	1,6	1,28	0,4	853,7	0,8	1328	1,2	1550	1,6	1646	4355
50	25,4	1,5		3,1	1,6	1,066	0,4	1242	0,8	2028	1,2	2512	1,6	2844	4356
50	25,4	2		3,4	1,4	0,7	0,35	1949	0,7	3491	1,05	4762	1,4	5898	4357
50	25,4	2,25		3,75	1,5	0,666	0,375	2905	0,75	5249	1,125	7217	1,5	8997	4358
50	25,4	2,5		3,9	1,4	0,56	0,35	3473	0,7	6437	1,05	9063	1,4	11519	4359
50	25,4	3		4,1	1,1	0,366	0,275	4255	0,55	8214	0,825	11976	1,1	15640	4360
56	28,5	1,5		3,45	1,95	1,3	0,487	1458	0,975	2259	1,462	2622	1,95	2766	4361
56	28,5	2		3,6	1,6	0,8	0,4	1910	0,8	3335	1,2	4438	1,6	5379	4362
56	28,5	2,5		4,2	1,7	0,68	0,425	3638	0,85	6550	1,275	8978	1,7	11164	4363
56	28,5	3		4,3	1,3	0,433	0,325	4142	0,65	7895	0,975	11388	1,3	14752	4364

Disc Springs. | DS, DIN 2093

D _e	D _i	t	t ₁	L _o	h _o	h _o /t	s = 0.25 h _o		s = 0.5 h _o		s = 0.75 h _o		s = h _o s = L _o - t ₁		Cat. No
							s	F	s	F	s	F	s	F	
60	20,5	2		4,2	2,2	1,1	0,55	2528	1,1	4097	1,65	5026	2,2	5636	4365
60	20,5	2,5		4,7	2,2	0,88	0,55	4151	1,1	7102	1,65	9255	2,2	11008	4366
60	20,5	3		5,2	2,2	0,733	0,55	6434	1,1	11429	1,65	15465	2,2	19022	4367
60	25,5	2,5		4,4	1,9	0,76	0,475	3447	0,95	6081	1,425	8175	1,9	9997	4368
60	25,5	3		4,65	1,65	0,55	0,412	4495	0,825	8352	1,237	11784	1,65	15002	4369
60	30,5	2,5		4,5	2	0,8	0,5	4059	1	7088	1,5	9432	2	11433	4370
60	30,5	2,75		4,75	2	0,727	0,5	5125	1	9117	1,5	12356	2	15217	4371
60	30,5	3		4,7	1,7	0,566	0,425	5083	0,85	9407	1,275	13226	1,7	16792	4372
60	30,5	3,5		5	1,5	0,428	0,375	6591	0,75	12574	1,125	18153	1,5	23528	4373
63	31	1,8		4,15	2,35	1,305	0,587	2364	1,175	3658	1,762	4238	2,35	4463	4374
63	31	2,5		4,25	1,75	0,7	0,437	2942	0,875	5270	1,312	7189	1,75	8904	4375
63	31	3		4,7	1,7	0,566	0,425	4524	0,85	8373	1,275	11772	1,7	14946	4376
63	31	3,5		4,9	1,4	0,4	0,35	5399	0,7	10359	1,05	15025	1,4	19545	4377
70	24,5	3		5,3	2,3	0,766	0,575	5080	1,15	8948	1,725	12007	2,3	14663	4378
70	24,5	3,5		6	2,5	0,714	0,625	8446	1,25	15076	1,875	20495	2,5	25309	4379
70	25,5	2		4,5	2,5	1,25	0,625	2408	1,25	3771	1,875	4437	2,5	4755	4380
70	30,5	2,5		4,9	2,4	0,96	0,6	3755	1,2	6297	1,8	8031	2,4	9360	4381
70	30,5	3		5,1	2,1	0,7	0,525	4676	1,05	8376	1,575	11426	2,1	14152	4382
70	35,5	3		5,1	2,1	0,7	0,525	5028	1,05	9007	1,575	12287	2,1	15218	4383
70	35,5	3,5		5,3	1,8	0,514	0,45	6077	0,9	11384	1,35	16177	1,8	20714	4384
70	35,5	4		5,8	1,8	0,45	0,45	8757	0,9	16634	1,35	23923	1,8	30919	4385
70	40,5	4		5,7	1,7	0,425	0,425	9025	0,85	17230	1,275	24889	1,7	32274	4386
70	40,5	5		6,4	1,4	0,28	0,35	13646	0,7	26719	1,05	39410	1,4	51911	4387
71	36	2		4,6	2,6	1,3	0,65	2861	1,3	4432	1,95	5144	2,6	5426	4388
71	36	2,5		4,5	2	0,8	0,5	2894	1	5054	1,5	6725	2	8152	4389
71	36	4		5,6	1,6	0,4	0,4	7379	0,8	14157	1,2	20535	1,6	26712	4390
80	30,5	2,5		5,3	2,8	1,12	0,7	3664	1,4	5911	2,1	7211	2,8	8039	4391
80	31	3		5,5	2,5	0,833	0,625	4531	1,25	7847	1,875	10352	2,5	12451	4392
80	31	4		6,1	2,1	0,525	0,525	7319	1,05	13677	1,575	19394	2,1	24791	4393
80	35,5	4		6,2	2,2	0,55	0,55	8118	1,1	15083	1,65	21280	2,2	27093	4394
80	36	3		5,7	2,7	0,9	0,675	5401	1,35	9196	2,025	11919	2,7	14106	4395
80	41	2,25		5,2	2,95	1,311	0,737	3698	1,475	5715	2,212	6613	2,95	6950	4396
80	41	3		5,3	2,3	0,766	0,575	4450	1,15	7838	1,725	10518	2,3	12844	4397
80	41	4		6,2	2,2	0,55	0,55	8726	1,1	16213	1,65	22874	2,2	29122	4398
80	41	5		6,7	1,7	0,34	0,425	11821	0,85	22928	1,275	33559	1,7	43952	4399
90	46	2,5		5,7	3,2	1,28	0,8	4232	1,6	6585	2,4	7684	3,2	8157	4400
90	46	3,5		6	2,5	0,714	0,625	5836	1,25	10416	1,875	14161	2,5	17487	4401
90	46	5		7	2	0,4	0,5	11267	1	21617	1,5	31354	2	40786	4402

Disc Springs. | DS, DIN 2093



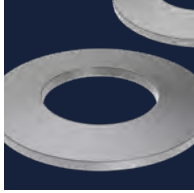
D _e	D _i	t	t ₁	L ₀	h ₀	h ₀ /t	s = 0.25 h ₀		s = 0.5 h ₀		s = 0.75 h ₀		s = h ₀ s = L ₀ - t ₁		Cat. No
							s	F	s	F	s	F	s	F	
100	41	4		7,2	3,2	0,8	0,8	8715	1,6	15219	2,4	20251	3,2	24547	4403
100	41	5		7,75	2,75	0,55	0,687	12345	1,375	22937	2,062	32361	2,75	41201	4404
100	51	2,7		6,2	3,5	1,296	0,875	4779	1,75	7410	2,625	8609	3,5	9091	4405
100	51	3,5		6,3	2,8	0,8	0,7	5624	1,4	9823	2,1	13070	2,8	15843	4406
100	51	4		7	3	0,75	0,75	8673	1,5	15341	2,25	20674	3	25338	4407
100	51	5		7,8	2,8	0,56	0,7	13924	1,4	25810	2,1	36339	2,8	46189	4408
100	51	6		8,2	2,2	0,366	0,55	17061	1,1	32937	1,65	48022	2,2	62711	4409
100	51	7	6,55	9,2	2,2	0,314	0,55	27374	1,1	52454	1,65	75840	2,65	115982	4410
112	57	3		6,9	3,9	1,3	0,975	5834	1,95	9038	2,925	10489	3,9	11064	4411
112	57	4		7,2	3,2	0,8	0,8	7639	1,6	13341	2,4	17752	3,2	21518	4412
112	57	6		8,5	2,5	0,416	0,625	15800	1,25	30215	1,875	43707	2,5	56737	4413
125	51	4		8,5	4,5	1,125	1,125	10096	2,25	16265	3,375	19817	4,5	22060	4414
125	51	5		8,9	3,9	0,78	0,975	13063	1,95	22931	2,925	30669	3,9	37342	4415
125	51	6		9,4	3,4	0,566	0,85	17027	1,7	31514	2,55	44307	3,4	56254	4416
125	61	5		9	4	0,8	1	14615	2	25526	3	33965	4	41170	4417
125	61	6		9,6	3,6	0,6	0,9	19789	1,8	36336	2,7	50722	3,6	64028	4418
125	61	8	7,5	10,9	2,9	0,362	0,725	34434	1,45	65305	2,175	93577	3,4	138144	4419
125	64	3,5		8	4,5	1,285	1,125	8514	2,25	13231	3,375	15416	4,5	16335	4420
125	64	5		8,5	3,5	0,7	0,875	12238	1,75	21924	2,625	29908	3,5	37041	4421
125	64	6		9,6	3,6	0,6	0,9	20348	1,8	37362	2,7	52155	3,6	65836	4422
125	64	7	6,55	10	3	0,428	0,75	25528	1,5	47615	2,25	67216	3,45	95795	4423
125	64	8	7,5	10,6	2,6	0,325	0,65	31118	1,3	59520	1,95	85926	3,1	129972	4861
125	71	6		9,3	3,3	0,55	0,825	19538	1,65	36302	2,475	51217	3,3	65207	4424
125	71	8	7,45	10,9	2,9	0,362	0,725	38416	1,45	72705	2,175	103964	3,45	154927	4425
125	71	10	9,3	11,8	1,8	0,18	0,45	42821	0,9	84082	1,35	124124	2,5	223282	4426
140	72	3,8		8,7	4,9	1,289	1,225	9514	2,45	14773	3,675	17195	4,9	18199	4862
140	72	5		9	4	0,8	1	12014	2	20982	3	27920	4	33843	4427
140	72	8	7,5	11,2	3,2	0,4	0,8	31903	1,6	59967	2,4	85251	3,7	123137	4428

Extended range for Disc Springs.

The following items are not available from stock

D _o	D _i	t	t ₁	L _o	h _o	h _o /t	s = 0.25 h _o		s = 0.5 h _o		s = 0.75 h _o		s = h _o s = L _o - t ₁		Cat. No
							s	F	s	F	s	F	s	F	
70	35,5	4	3,75	5,8	1,8	0,45	0,45	9167	0,9	17018	1,35	23923	2,05	33656	61501
70	40,5	4	3,75	5,7	1,7	0,425	0,425	9423	0,85	17604	1,275	24889	1,95	35467	61502
70	40,5	5	4,7	6,4	1,4	0,28	0,35	14004	0,7	27059	1,05	39410	1,7	61324	61503
71	36	4	3,75	5,6	1,6	0,4	0,4	7685	0,8	14445	1,2	20535	1,85	29661	61504
80	31	4	3,75	6,1	2,1	0,525	0,525	7717	1,05	14049	1,575	19394	2,35	26327	61505
80	35,5	4	3,75	6,2	2,2	0,55	0,55	8577	1,1	15512	1,65	21280	2,45	28564	61506
80	41	4	3,75	6,2	2,2	0,55	0,55	9220	1,1	16674	1,65	22874	2,45	30703	61507
80	41	5	4,7	6,7	1,7	0,34	0,425	12211	0,85	23296	1,275	33559	2	50035	61508
90	46	5	4,7	7	2	0,4	0,5	11713	1	22035	1,5	31354	2,3	45141	61509
100	41	4	3,8	7,2	3,2	0,8	0,8	9215	1,6	15683	2,4	20251	3,4	24574	61510
100	41	5	4,7	7,75	2,75	0,55	0,687	13013	1,375	23561	2,062	32361	3,05	43381	61511
100	51	4	3,8	7	3	0,75	0,75	9156	1,5	15789	2,25	20674	3,2	25555	61512
100	51	5	4,7	7,8	2,8	0,56	0,7	14689	1,4	26525	2,1	36339	3,1	48503	61513
100	51	6	5,6	8,2	2,2	0,366	0,55	17753	1,1	33589	1,65	48022	2,6	71153	61514
112	57	4	3,75	7,2	3,2	0,8	0,8	8192	1,6	13855	2,4	17752	3,45	21468	61515
112	57	6	5,6	8,5	2,5	0,416	0,625	16536	1,25	30906	1,875	43707	2,9	62863	61516
125	51	4	3,8	8,5	4,5	1,125	1,125	10705	2,25	16830	3,375	19817	4,7	21268	61517
125	51	5	4,75	8,9	3,9	0,78	0,975	13804	1,95	23619	2,925	30669	4,15	37492	61518
125	51	6	5,65	9,4	3,4	0,566	0,85	17944	1,7	32369	2,55	44307	3,75	58923	61519
125	61	5	4,75	9	4	0,8	1	15455	2	26305	3	33965	4,25	41217	61500
125	61	6	5,6	9,6	3,6	0,6	0,9	21079	1,8	37539	2,7	50722	4	66696	61520
125	64	5	4,7	8,5	3,5	0,7	0,875	13031	1,75	22661	2,625	29908	3,8	37673	61521
125	64	6	5,6	9,6	3,6	0,6	0,9	21674	1,8	38599	2,7	52155	4	68579	61522
125	71	6	5,6	9,3	3,3	0,55	0,825	20725	1,65	37411	2,475	51217	3,7	68887	61523
140	72	5	4,7	9	4	0,8	1	12847	2	21756	3	27920	4,3	33792	61524
150	61	5	4,75	10,3	5,3	1,06	1,325	16221	2,65	25883	3,975	31041	5,55	34160	61525
150	61	5		10,3	5,3	1,06	1,325	15292	2,65	25021	3,975	31041	5,3	35207	4429
150	61	6	5,7	10,8	4,8	0,8	1,2	20684	2,4	35204	3,6	45456	5,1	55161	61526
150	61	6		10,8	4,8	0,8	1,2	19560	2,4	34161	3,6	45456	4,8	55098	4430
150	61	7	6,55	11,8	4,8	0,685	1,2	30593	2,4	53294	3,6	70442	5,25	89248	4863
150	71	6	5,6	10,85	4,85	0,808	1,212	22703	2,425	38235	3,637	48749	5,25	58662	61527
150	71	6		10,85	4,85	0,808	1,212	21067	2,425	36714	3,637	48749	4,85	58978	4431
150	71	8	7,5	12,05	4,05	0,506	1,012	35885	2,025	65655	3,037	91060	4,55	124679	4432
150	81	8	7,5	12	4	0,5	1	38230	2	70060	3	97319	4,5	133637	4864
150	81	10	9,4	13,4	3,4	0,34	0,85	57601	1,7	109889	2,55	158300	4	236018	4433
160	82	4,3	4,15	9,9	5,6	1,302	1,4	12653	2,8	19288	4,2	21843	5,75	22250	61528
160	82	4,3		9,9	5,6	1,302	1,4	12162	2,8	18832	4,2	21843	5,6	23022	4434
160	82	6	5,6	10,5	4,5	0,75	1,125	18496	2,25	31633	3,375	41008	4,9	50562	61529
160	82	6		10,5	4,5	0,75	1,125	17203	2,25	30431	3,375	41008	4,5	50260	4435
160	82	10	9,4	13,5	3,5	0,35	0,875	50547	1,75	96216	2,625	138331	4,1	204958	4865
160	82	11	10,2	14,5	3,5	0,318	0,875	66678	1,75	127338	2,625	183518	4,3	284160	4436
180	92	4,8	4,6	11	6,2	1,291	1,55	15352	3,1	23387	4,65	26442	6,4	26839	61530
180	92	4,8		11	6,2	1,291	1,55	14646	3,1	22731	4,65	26442	6,2	27966	4437
180	92	6	5,6	11,1	5,1	0,85	1,275	17866	2,55	29767	3,825	37502	5,5	44355	61531
180	92	6		11,1	5,1	0,85	1,275	16558	2,55	28552	3,825	37502	5,1	44930	4438
180	92	10	9,4	14	4	0,4	1	46850	2	88141	3	125417	4,6	180562	4439
180	92	13	12,1	16,5	3,5	0,269	0,875	84574	1,75	163392	2,625	237883	4,4	381593	4440
200	82	8	7,5	14,2	6,2	0,775	1,55	35519	3,1	60470	4,65	78034	6,7	95329	4866
200	82	10	9,4	15,5	5,5	0,55	1,375	52053	2,75	94245	4,125	129445	6,1	173523	4867
200	82	12	11,25	16,6	4,6	0,383	1,15	67868	2,3	128082	3,45	182737	5,35	266449	4868
200	92	10	9,4	15,6	5,6	0,56	1,4	55657	2,8	100501	4,2	137688	6,2	183777	4441
200	92	12	11,25	16,8	4,8	0,4	1,2	74572	2,4	140170	3,6	199269	5,55	287825	4442
200	92	14	13,05	18,1	4,1	0,292	1,025	95817	2,05	184267	3,075	267227	5,05	418519	4869

Disc Springs. | DSL



The dimensions are adapted to standard ball bearings and are used primarily for eliminating axial play. Normally, they are fitted with the outer diameter against the outer ring of the bearing. These springs produce a relatively low force and can of course also be used in other designs. In addition to the dimensions listed below, we can also supply springs with an outer diameter of up to 358 mm upon request.

All dimensions are in mm

s = Deflection

F = Spring force in Newtons

Material: CK 67

1 kp = 9.80665 Newtons, 1 Newton = 0.10197 kp

D _o	D _i	t	L _o	h _o	h _o /t	s = 0.25 h _o		s = 0.5 h _o		s = 0.75 h _o		s = 1.0 h _o		Bearing dimension		Cat. No
						s	F	s	F	s	F	s	F	d _o	d _i	
9,8	6,2	0,2	0,4	0,2	1	0,05	11	0,1	18,3	0,15	23,1	0,2	26,7	10	3	5022
12,8	7,2	0,25	0,5	0,25	1	0,062	13,9	0,125	23,2	0,187	29,3	0,25	33,7	13	4	5023
15,8	8,2	0,25	0,55	0,3	1,2	0,075	12,1	0,15	19,2	0,225	23	0,3	25	16	5	5024
18,8	9,2	0,3	0,65	0,35	1,166	0,087	16,3	0,175	26	0,262	31,3	0,35	34,4	19	6	5025
18,8	10,2	0,35	0,7	0,35	1,0	0,087	24,2	0,175	40,1	0,262	50,6	0,35	58,4	19	7	5026
21,8	12,3	0,35	0,75	0,4	1,142	0,1	23,8	0,2	38,2	0,3	46,3	0,4	51,2	22	8	5027
23,7	14,3	0,4	0,9	0,5	1,25	0,125	43,7	0,25	68,4	0,375	80,6	0,5	86,3	24	9	5028
25,7	14,3	0,4	0,9	0,5	1,25	0,125	34,4	0,25	53,9	0,375	63,4	0,5	68	26	10	5029
27,7	17,3	0,4	1	0,6	1,5	0,15	48,8	0,3	72,7	0,45	80	0,6	78,9	28	12	5030
29,7	17,4	0,4	1,1	0,7	1,75	0,175	56,2	0,35	80,2	0,525	82,8	0,7	74,7	30	10	5031
31,7	20,4	0,4	1,1	0,7	1,75	0,175	54,9	0,35	78,5	0,525	81	0,7	73	32	15	5032
34,6	20,4	0,4	1,1	0,7	1,75	0,175	41,6	0,35	59,5	0,525	61,4	0,7	55,3	35	10	5033
34,6	22,4	0,5	1,2	0,7	1,4	0,175	69	0,35	104,7	0,525	118,3	0,7	120,8	35	17	5034
36,6	20,4	0,5	1,3	0,8	1,6	0,2	70,3	0,4	102,8	0,6	110,2	0,8	104,9	37	12	5035
39,6	25,5	0,5	1,3	0,8	1,6	0,2	70,1	0,4	102,5	0,6	109,8	0,8	104,6	40	17	5036
41,6	25,5	0,5	1,4	0,9	1,8	0,225	78,3	0,45	111	0,675	113,3	0,9	100,3	42	20	5037
46,5	30,5	0,6	1,5	0,9	1,5	0,225	93,7	0,45	139,5	0,675	153,4	0,9	151,3	47	25	5038
51,5	35,5	0,6	1,5	0,9	1,5	0,225	82,7	0,45	123,2	0,675	135,4	0,9	133,6	52	25	5039
54,5	40,5	0,6	1,5	0,9	1,5	0,225	86,3	0,45	128,5	0,675	141,3	0,9	139,4	55	30	5040
61,5	40,5	0,7	1,8	1,1	1,571	0,275	110,6	0,55	162,7	0,825	175,6	1,1	168,9	62	35	5041
67,5	50,5	0,7	1,7	1	1,428	0,25	95,3	0,5	143,9	0,75	161,2	1	163	68	40	5042
71,5	45,5	0,7	2,1	1,4	2	0,35	137,4	0,7	189,6	1,05	184,8	1,4	151,7	72	30	5043
71,5	50,5	0,7	2,1	1,4	2	0,35	162,3	0,7	223,9	1,05	218,3	1,4	179,1	72	35	5044
74,5	55,5	0,8	1,9	1,1	1,375	0,275	121,8	0,55	185,8	0,825	211,2	1,1	217,4	75	45	5045
79,5	50,5	0,8	2,3	1,5	1,875	0,375	161,8	0,75	226,9	1,125	227,5	1,5	195,8	80	35	5046
79,5	55,5	0,8	2,3	1,5	1,875	0,375	187,4	0,75	262,7	1,125	263,4	1,5	226,6	80	50	5047
84,5	60,5	0,9	2,5	1,6	1,777	0,4	246	0,8	349,8	1,2	358,7	1,6	320,1	85	45	5048
89,5	60,5	0,9	2,5	1,6	1,777	0,4	197,3	0,8	280,6	1,2	287,7	1,6	256,8	90	40	5049
89,5	65,5	0,9	2,5	1,6	1,777	0,4	229,9	0,8	326,9	1,2	335,2	1,6	299,2	90	55	5050
94,5	75,5	1	2,2	1,2	1,2	0,3	171,8	0,6	272,1	0,9	324,7	1,2	353,4	95	60	5051
99	65,5	1	2,6	1,6	1,6	0,4	186,5	0,8	272,8	1,2	292,3	1,6	278,4	100	45	5052
99	70,5	1	2,6	1,6	1,6	0,4	212	0,8	310,1	1,2	332,2	1,6	316,4	100	65	5053
109	70,5	1,25	2,7	1,45	1,16	0,362	185,2	0,725	296	1,087	357,1	1,45	393,4	110	50	5054
109	75,5	1,25	2,7	1,45	1,16	0,362	206,3	0,725	329,7	1,087	397,9	1,45	438,3	110	70	5055
114	90,5	1,25	2,45	1,2	0,96	0,3	186,1	0,6	312,2	0,9	398,1	1,2	464	115	75	5056
119	75,5	1,25	2,8	1,55	1,24	0,387	172,7	0,775	271,1	1,162	319,9	1,55	343,9	120	55	5057
119	85,5	1,25	2,8	1,55	1,24	0,387	211,9	0,775	332,7	1,162	392,5	1,55	422	120	65	5058
124	90,5	1,25	3	1,75	1,4	0,437	259,4	0,875	393,8	1,312	444,7	1,75	454	125	80	5059
129	85,5	1,25	3,2	1,95	1,56	0,487	254,1	0,975	374,2	1,462	405,1	1,95	391,3	130	60	5060
129	95,5	1,25	3,2	1,95	1,56	0,487	313,6	0,975	461,9	1,462	500	1,95	483	130	85	5061
139	90,5	1,25	3,25	2	1,6	0,5	225,6	1	330	1,5	353,6	2	336,8	140	65	5062
139	101	1,25	3,25	2	1,6	0,5	273,9	1	400,7	1,5	429,3	2	408,8	140	90	5063
149	95,5	1,5	3,2	1,7	1,133	0,425	194,1	0,85	312,1	1,275	379,4	1,7	421,3	150	70	5064
149	106	1,5	3,2	1,7	1,133	0,425	230,3	0,85	370,4	1,275	450,2	1,7	499,9	150	100	5065

Disc Springs. | DS-S

All dimensions are in mm

s = Deflection

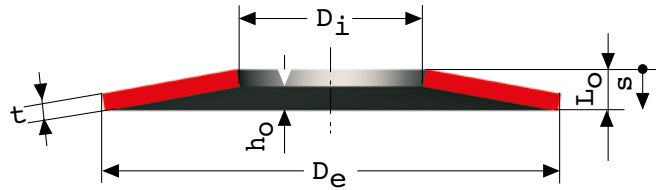
F = Spring force in Newtons

Stainless spring steel

EN 10270-3-1.4310

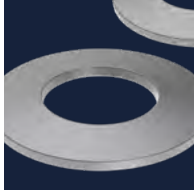
1 kp = 9.80665 Newtons, 1 Newton = 0.10197 kp

More info and tolerances, see page 115-116.



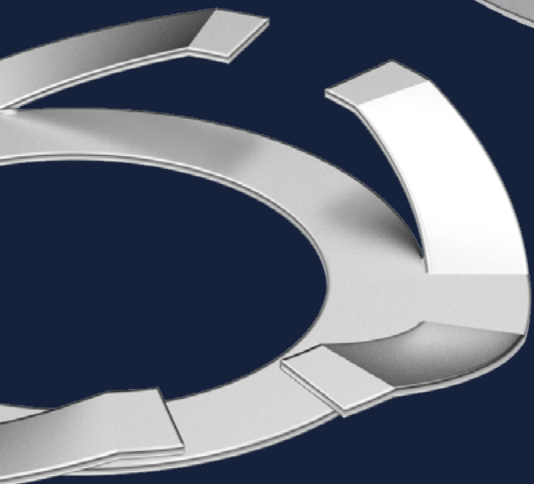
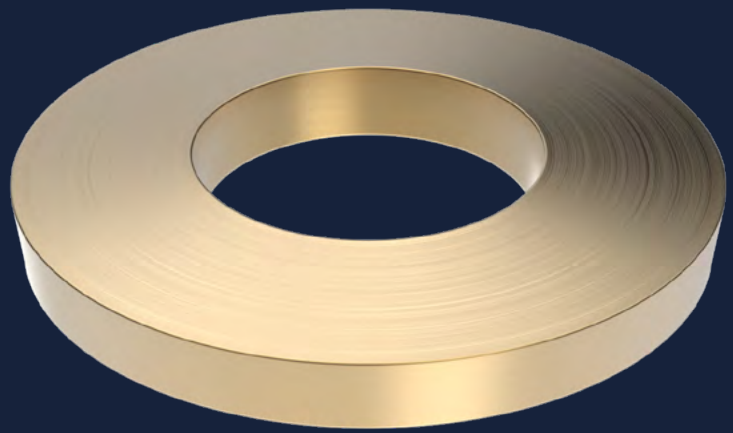
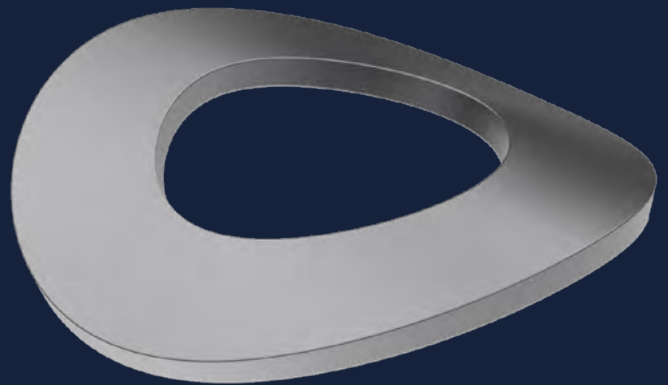
D _e	D _i	t	L ₀	h ₀	h ₀ /t	s = 0.25 h ₀		s = 0.5 h ₀		s = 0.75 h ₀		s = 1.0 h ₀		Cat. No
						s	F	s	F	s	F	s	F	
8	3,2	0,3	0,55	0,25	0,833	0,062	42	0,125	73	0,187	96	0,25	116	7900
8	3,2	0,4	0,6	0,2	0,5	0,05	64	0,1	120	0,15	171	0,2	219	7901
8	3,2	0,5	0,7	0,2	0,4	0,05	118	0,1	227	0,15	329	0,2	227	7902
8	4,2	0,2	0,45	0,25	1,25	0,062	20	0,125	31	0,187	36	0,25	39	7903
8	4,2	0,3	0,55	0,25	0,833	0,062	47	0,125	82	0,187	109	0,25	130	7904
8	4,2	0,4	0,6	0,2	0,5	0,05	72	0,1	135	0,15	192	0,2	248	7905
10	4,2	0,4	0,7	0,3	0,75	0,075	73	0,15	129	0,225	174	0,3	213	7906
10	4,2	0,5	0,75	0,25	0,5	0,062	101	0,125	190	0,187	270	0,25	347	7907
10	4,2	0,6	0,85	0,25	0,416	0,062	167	0,125	319	0,187	462	0,25	600	7908
10	5,2	0,4	0,7	0,3	0,75	0,075	81	0,15	143	0,225	192	0,3	236	7909
10	5,2	0,5	0,75	0,25	0,5	0,062	112	0,125	210	0,187	299	0,25	384	7910
12	4,2	0,4	0,8	0,4	1,0	0,1	78	0,2	130	0,3	164	0,4	190	7911
12	4,2	0,5	0,9	0,4	0,8	0,1	132	0,2	229	0,3	305	0,4	370	7912
12	4,2	0,6	1,0	0,4	0,666	0,1	206	0,2	373	0,3	512	0,4	638	7913
12	5,2	0,5	0,9	0,4	0,8	0,1	138	0,2	242	0,3	321	0,4	390	7914
12	5,2	0,6	0,95	0,35	0,583	0,087	180	0,175	332	0,262	465	0,35	590	7915
12	6,2	0,5	0,85	0,35	0,7	0,087	123	0,175	220	0,262	300	0,35	372	7916
12	6,2	0,6	0,95	0,35	0,583	0,087	197	0,175	362	0,262	508	0,35	643	7917
12,5	6,2	0,5	0,85	0,35	0,7	0,087	110	0,175	198	0,262	270	0,35	334	7918
12,5	6,2	0,7	1	0,3	0,428	0,075	220	0,15	420	0,225	606	0,3	786	7919
15	5,2	0,4	0,95	0,55	1,375	0,137	93	0,275	143	0,412	162	0,55	167	7920
15	5,2	0,5	1	0,5	1	0,125	122	0,25	203	0,375	256	0,5	295	7921
15	5,2	0,6	1,05	0,45	0,75	0,112	157	0,225	278	0,337	374	0,45	459	7922
15	5,2	0,7	1,25	0,55	0,785	0,137	313	0,275	548	0,412	733	0,55	891	7923
15	6,2	0,5	1	0,5	1	0,125	127	0,25	211	0,375	266	0,5	307	7924
15	6,2	0,6	1,05	0,45	0,75	0,112	164	0,225	289	0,337	389	0,45	477	7925
15	6,2	0,7	1,1	0,4	0,571	0,1	204	0,2	378	0,3	532	0,4	674	7926
15	8,2	0,7	1,1	0,4	0,571	0,1	236	0,2	436	0,3	613	0,4	777	7927
15	8,2	0,8	1,2	0,4	0,5	0,2	634	0,2	634	0,3	903	0,4	1160	7928
16	8,2	0,4	0,9	0,5	1,25	0,125	77	0,25	120	0,375	142	0,5	152	7929
16	8,2	0,6	1,05	0,45	0,75	0,112	158	0,225	280	0,337	377	0,45	462	7930
18	6,2	0,4	1	0,6	1,5	0,15	78	0,3	116	0,45	128	0,6	126	7931
18	6,2	0,5	1,1	0,6	1,2	0,15	120	0,3	189	0,45	225	0,6	246	7932
18	6,2	0,6	1,2	0,6	1	0,15	176	0,3	292	0,45	368	0,6	425	7933
18	6,2	0,7	1,4	0,7	1	0,175	326	0,35	541	0,525	683	0,7	787	7934
18	6,2	0,8	1,5	0,7	0,875	0,175	442	0,35	756	0,525	986	0,7	1175	7935
18	8,2	0,7	1,25	0,55	0,785	0,137	235	0,275	410	0,412	548	0,55	667	7936
18	8,2	0,8	1,3	0,5	0,625	0,125	284	0,25	519	0,375	720	0,5	904	7937
18	8,2	1,0	1,5	0,5	0,5	0,125	514	0,25	976	0,375	1377	0,5	1767	7938
18	9,2	0,7	1,2	0,5	0,714	0,125	214	0,25	377	0,375	521	0,5	643	7939
18	9,2	1	1,4	0,4	0,5	0,1	415	0,2	796	0,3	1154	0,4	1500	7940
20	8,2	0,5	1,15	0,65	1,3	0,162	118	0,325	183	0,487	212	0,65	224	7941
20	8,2	0,6	1,3	0,7	1,166	0,175	197	0,35	315	0,525	379	0,7	417	7942
20	8,2	0,7	1,35	0,65	0,928	0,162	241	0,325	407	0,487	523	0,65	615	7943
20	8,2	0,8	1,4	0,6	0,75	0,15	290	0,3	513	0,45	691	0,6	846	7944
20	8,2	1	1,6	0,6	0,6	0,15	389	0,3	703	0,45	967	0,6	1206	7945

Disc Springs. | DS-S

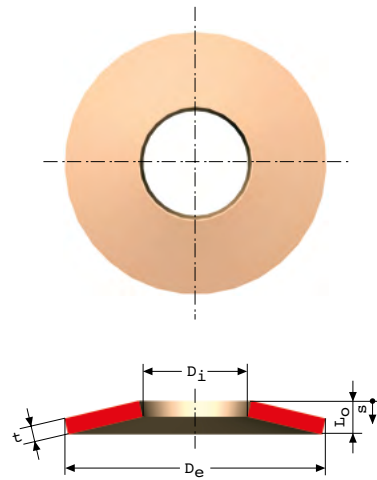
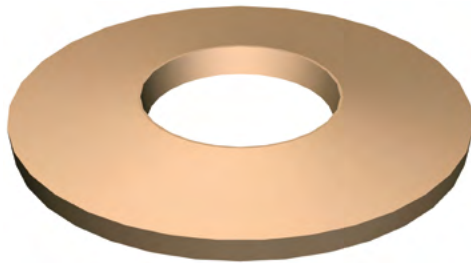


D _e	D _i	t	L _o	h _o	h _o /t	s = 0.25 h _o		s = 0.5 h _o		s = 0.75 h _o		s = 1,0 h _o		Cat No
						s	F	s	F	s	F	s	F	
20	10,2	0,4	0,9	0,5	1,25	0,125	49	0,25	77	0,375	90	0,5	97	7946
20	10,2	0,5	1,15	0,65	1,3	0,162	130	0,325	202	0,487	234	0,65	247	7947
20	10,2	0,8	1,35	0,55	0,687	0,137	280	0,275	503	0,412	688	0,55	855	7948
20	10,2	1	1,55	0,55	0,55	0,137	500	0,275	929	0,412	1311	0,55	1670	7949
23	8,2	0,7	1,5	0,8	1,142	0,2	257	0,4	412	0,6	500	0,8	554	7950
23	8,2	0,8	1,55	0,75	0,937	0,187	281	0,375	515	0,562	661	0,75	776	7951
23	10,2	1	1,7	0,7	0,7	0,175	495	0,35	887	0,525	1210	0,7	1499	7952
23	12,2	1	1,6	0,6	0,6	0,15	436	0,3	802	0,45	1120	0,6	1413	7953
23	12,2	1,25	1,85	0,6	0,48	0,15	794	0,3	1500	0,45	2144	0,6	2760	7954
23	12,2	1,5	2,1	0,6	0,4	0,15	1317	0,3	2528	0,45	3667	0,6	4769	7955
25	12,2	0,7	1,6	0,9	1,285	0,225	304	0,45	474	0,675	552	0,9	584	7956
25	12,2	1,5	2,05	0,55	0,366	0,137	957	0,275	1846	0,412	2692	0,55	3515	7957
28	10,2	0,8	1,75	0,95	1,187	0,237	320	0,475	508	0,712	609	0,95	665	7958
28	10,2	1	2	1	1	0,25	566	0,5	940	0,75	1186	1	1367	7959
28	10,2	1,25	2,25	1	0,8	0,25	948	0,5	1655	0,75	2202	1	2669	7960
28	10,2	1,5	2,2	0,7	0,466	0,175	923	0,35	1747	0,525	2505	0,7	3230	7961
28	12,2	1	1,95	0,95	0,95	0,237	543	0,475	913	0,712	1166	0,95	1363	7962
28	12,2	1,25	2,1	0,85	0,68	0,212	776	0,425	1397	0,637	1916	0,85	2383	7963
28	12,2	1,5	2,25	0,75	0,5	0,187	1057	0,375	1986	0,562	2831	0,75	3633	7964
28	14,2	0,8	1,8	1,0	1,25	0,25	400	0,5	627	0,75	737	1	790	7965
28	14,2	1	1,8	0,8	0,8	0,2	438	0,4	765	0,6	1018	0,8	1235	7966
28	14,2	1,25	2,1	0,85	0,68	0,212	834	0,425	1503	0,637	2061	0,85	2562	7967
28	14,2	1,5	2,15	0,65	0,433	0,162	950	0,325	1812	0,487	2614	0,65	3386	7968
31,5	16,3	0,8	1,85	1,05	1,312	0,262	353	0,525	546	0,787	632	1,05	664	7969
31,5	16,3	1,25	2,15	0,9	0,72	0,225	727	0,45	1296	0,675	1760	0,9	2170	7970
31,5	16,3	1,5	2,4	0,9	0,6	0,225	2259	0,45	2129	0,675	2972	0,9	3751	7971
31,5	16,3	2	2,75	0,75	0,375	0,187	2023	0,375	3900	0,562	5679	0,75	7410	7972
34	12,3	1	2,2	1,2	1,2	0,3	540	0,6	856	0,9	1021	1,2	1111	7973
34	12,3	1,25	2,45	1,2	0,96	0,3	870	0,6	1460	0,9	1862	1,2	1862	7974
34	12,3	1,5	2,7	1,2	0,8	0,3	1331	0,6	2324	0,9	3094	1,2	3750	7975
34	16,3	1,5	2,55	1,05	0,7	0,262	1188	0,525	2128	0,787	2903	1,05	3595	7976
34	16,3	2	2,85	0,85	0,425	0,212	1929	0,425	3683	0,637	5320	0,85	6898	7977
35,5	18,3	1,25	2,25	1	0,8	0,25	672	0,5	1175	0,75	1563	1	1563	7978
35,5	18,3	2	2,8	0,8	0,4	0,2	1715	0,4	3290	0,6	4772	0,8	6207	7979
40	14,3	1,25	2,65	1,4	1,12	0,35	832	0,7	1342	1,05	1638	1,4	1825	7980
40	14,3	1,5	2,8	1,3	0,866	0,325	1093	0,65	1877	0,975	2455	1,3	2929	7981
40	14,3	2	3,05	1,05	0,525	0,262	1656	0,525	3094	0,787	4387	1,05	5608	7982
40	16,3	1,5	2,8	1,3	0,866	0,325	1126	0,65	1934	0,975	2529	1,3	3018	7983
40	16,3	2	3,1	1,1	0,55	0,275	1814	0,55	3370	0,825	4755	1,1	6054	7984
40	18,3	2	3,15	1,15	0,575	0,287	2007	0,575	3708	0,862	5203	1,15	6600	7985
40	20,4	1,0	2,3	1,3	1,3	0,325	520	0,65	806	0,975	936	1,3	986	7986
40	20,4	1,5	2,65	1,15	0,766	0,287	1020	0,575	1797	0,862	2411	1,15	2945	7987
40	20,4	2	3,1	1,1	0,55	0,275	2001	0,55	3718	0,825	5245	1,1	6677	7988
45	22,4	1,25	2,85	1,6	1,28	0,4	958	0,8	1490	1,2	1739	1,6	1846	7989
48	16,3	1,5	3	1,5	1	0,375	964	0,75	1601	1,125	2019	1,5	2329	7990
50	18,4	1,25	2,85	1,6	1,28	0,4	694	0,8	1084	1,2	1265	1,6	1342	7991
50	18,4	1,5	3,15	1,65	1,1	0,412	1073	0,825	1739	1,237	2133	1,65	2392	7992
50	18,4	2	3,65	1,65	0,825	0,412	2051	0,825	3559	1,237	4705	1,65	5670	7993
50	20,4	2	3,5	1,5	0,75	0,375	1809	0,75	3200	1,125	4312	1,5	5285	7994
50	22,4	2,0	3,6	1,6	0,8	0,4	2067	0,8	3610	1,2	4804	1,6	5823	7995
50	25,4	1,25	2,85	1,6	1,28	0,4	786	0,8	1222	1,2	1426	1,6	1514	7996
50	25,4	1,5	3,1	1,6	1,066	0,4	1143	0,8	1866	1,2	2311	1,6	2616	7997
50	25,4	2	3,4	1,4	0,7	0,35	1793	0,7	3212	1,05	4381	1,4	5426	7998
56	28,5	1,5	3,45	1,95	1,3	0,487	1341	0,975	2078	1,462	2412	1,95	2545	7999
56	28,5	2	3,6	1,6	0,8	0,4	1757	0,8	3068	1,2	4083	1,6	4949	8000

Spring Washers.



Tensioning Washers. | DSW, DSW-S



Heavy duty lock washer

Compliant with DIN 6796, our tensioning washers are robustly dimensioned and designed for use in medium or high load screw joints. The high spring force affords effective protection against relaxation and creep when joints are exposed to high stresses and movements resulting from thermal expansion or contraction. In such instances, tensioning washers replace conventional lock washers.

Tensioning washers can be stacked in series and/or parallel. Series stacking increases the available deflection of the spring stack and parallel stacking increases the force. The desired installation is as near flat as possible.

Bespoke range

If required, untreated spring washers can also be supplied direct from the factory. Spring washers in custom sizes and special materials, e.g. stainless, acid proof, phosphor bronze, Alloy 718 or Alloy 90, can be produced upon request.

Stainless steel range

New range of tensioning spring washers according to DIN 6796. We are using material EN 1.4568 (X 7 CrNiAl 17-7 / SS 2388) instead of regular stainless spring steel in order to:

- Achieve better fatigue properties
- Retain spring properties for a longer time
- Resist high operating temperature (up to 350 °C)

Our range consists of 6 dimensions, detailed information on page 130.

All dimensions are in mm

D_i = Inner diameter, tolerance H14

D_e = Outer diameter, tolerance h14

t = Material thickness

h_{max} = max free height in delivery condition

h_{min} = min dimension after setting test acc to DIN 267-26

Min residual spring force = after load with the contact force and release through a travel of 20 μ m

Contact force = forces for the setting test, acc to DIN267-26

Standard steel range

Material: EN 10132-4

Finish: Mechanically galvanised and yellow chromated

Working temperature: max 120 °C

Stainless steel range

Material: EN 1.4568 (X 7 CrNiAl 17-7 / SS 2388)

Working temperature: max 350 °C

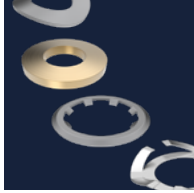
1 kp = 9.80665 Newtons, 1 Newton = 0.10197 kp

Tensioning Washers. | DSW, DSW-S

Standard range (EN 10132-4)								
Size	Di	De	t	h max	h min	Min residual spring force	Contact force	Cat.no
M2	2,2	5	0,4	0,6	0,5	-	920	4664
M2,5	2,7	6	0,5	0,72	0,6	-	1540	4665
M3	3,2	7	0,6	0,85	0,7	-	2350	4666
M4	4,3	9	1	1,3	1,1	1400	4400	4668
M5	5,3	11	1,2	1,55	1,3	2300	7200	4669
M6	6,4	14	1,5	2	1,7	4200	10200	4670
M8	8,4	18	2	2,6	2,2	7700	18600	4672
M10	10,5	23	2,5	3,2	2,8	12400	29600	4673
M12	13	29	3	3,95	3,4	18000	43000	4674
M16	17	39	4	5,25	4,6	34000	80900	4675
M18	19	42	4,5	5,8	5,1	57000	102000	4676
M20	21	45	5	6,4	5,6	73000	130000	4677
M24	25	56	6	7,75	6,8	122000	188000	4678
M27	28	60	6,5	8,35	7,3	161000	246000	4679
M30	31	70	7	9,2	8	196000	300000	4680

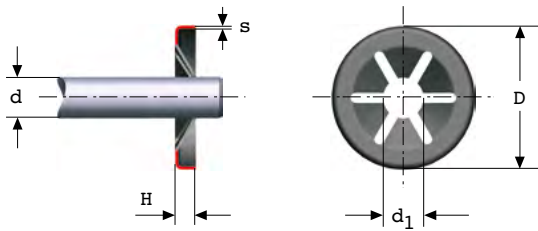
Stainless steel range (EN 1.4568)								
Size	Di	De	t	h max	h min	Min residual spring force	Contact force	Cat.no
M4	4,3	9	1	1,3	1,1	1400	4400	S4668
M5	5,3	11	1,2	1,55	1,3	2300	7200	S4669
M6	6,4	14	1,5	2	1,7	4200	10200	S4670
M8	8,4	18	2	2,6	2,2	7700	18600	S4672
M10	10,5	23	2,5	3,2	2,8	12400	29600	S4673
M12	13	29	3	3,95	3,1	18000	43000	S4674

Lock Washers. | WLA, WLB



Aranlock lock washers are ideal for use as locking devices on shafts and tubes, etc. The lock washer has radial tabs with reinforcements on the edges, which increases the locking capacity and can be used on most materials, such as steel, metals or plastic.

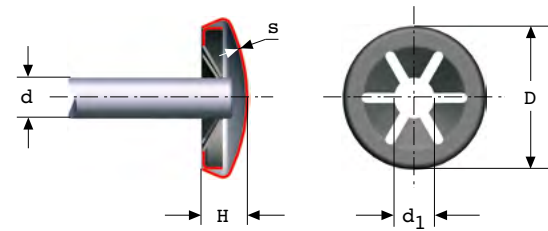
In many cases, Aranlock can replace nuts, pins or other similar locking devices. Normally, no preparation of the shaft, such as grooves, is necessary, as the locking mechanism is very effective on its own. Fitting is simple and fast. The washer sits firmly and can only be removed by being broken.



TYPE A

Lock washer for general use.

Material: CK 67



TYPE B

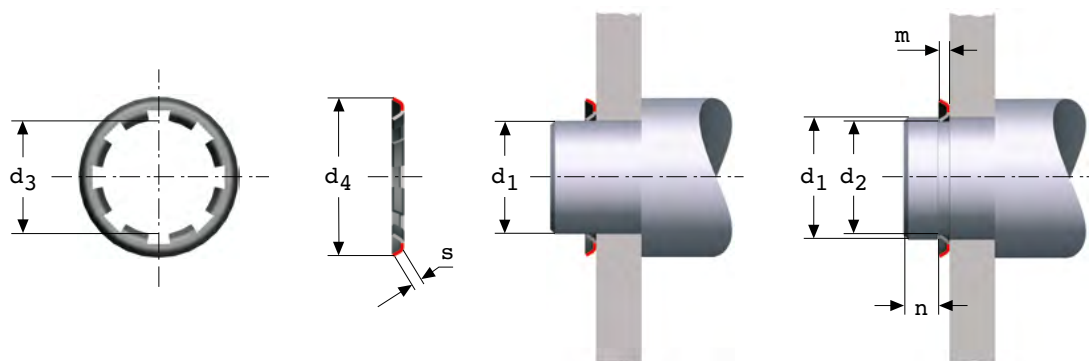
Lock washer with nickel-plated cup.
Ideal for use as a stop on a shaft.

Material: CK 67

d	D±0,20	d ₁	H ±0,15	S	No. slits	Cat.no
2	9,5	1,50-1,65	1,2	0,2	4	4814
2,5	6,5	2,00-2,15	1,2	0,2	4	4815
3	9,5	2,50-2,650	1,2	0,2	4	4816
2	11,3	1,50-1,65	1,5	0,2	5	4817
3	11,3	2,70-2,80	1,5	0,2	6	4818
4	11,3	3,50-3,65	1,2	0,2	6	4819
5	11,3	4,50-4,65	1,2	0,2	6	4820
4	15	3,50-3,65	1,5	0,3	6	4821
5	15	4,50-4,65	1,5	0,3	6	4822
6	15	5,50-5,65	1,5	0,3	6	4823
7	15	6,50-6,65	1,5	0,3	6	4824
8	15	7,50-7,65	1,5	0,3	6	4825
8	18	7,50-7,65	1,6	0,3	6	4826
9	18	8,50-8,65	1,6	0,3	6	4827
10	18	9,50-9,65	1,6	0,3	6	4828
8	21	7,50-7,65	2,1	0,3	6	4830
9	21	8,50-8,65	2,1	0,3	6	4832
10	21	9,50-9,65	2,1	0,3	6	4834
11	21	10,50-10,65	2,1	0,3	6	4835
12	21	11,50-11,65	2,1	0,3	6	4836
18	36,5	17,30-17,45	3,2	0,4	9	4837

d	D ±0,5	d ₁	H±0,2	S	No. slits	Cat.no
2	10	1,50-1,65	3,8	0,3	4	4838
2,5	7,5	2,00-2,15	3,0	0,3	4	4839
3	10	2,50-2,65	3,8	0,3	4	4840
2	12	1,50-1,65	4,5	0,3	5	4841
3	12	2,50-2,65	4,5	0,3	6	4842
4	12	3,50-3,65	4,5	0,3	6	4844
5	12	4,50-4,65	4,5	0,3	6	4845
4	16	3,50-3,65	6,0	0,3	6	4846
5	16	4,50-4,65	6,0	0,3	6	4847
6	16	5,50-5,65	6,0	0,3	6	4848
7	16	6,50-6,65	6,0	0,3	6	4849
8	16	7,50-7,65	5,7	0,3	6	4850
8	19	7,50-7,65	6,5	0,3	6	4851
9	19	8,50-8,65	6,5	0,3	6	5066
10	19	9,50-9,65	6,5	0,3	6	5067
8	22	7,50-7,65	7,0	0,3	6	5068
9	22	8,50-8,65	7,0	0,3	6	5069
10	22	9,50-9,65	7,0	0,3	6	5070
11	22	10,50-10,65	7,0	0,3	6	5071
12	22	11,50-11,65	7,0	0,3	6	5072

Lock Washers. | WLC



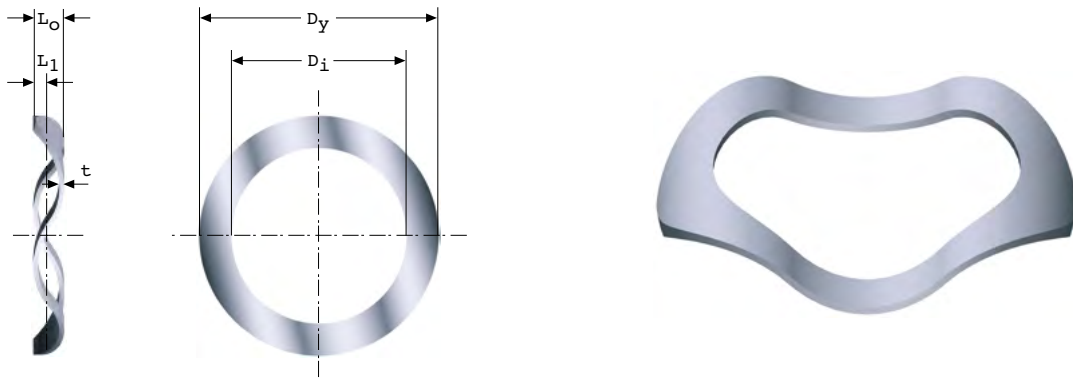
TYPE C

Locking washer with decreased outer diameter and extra high locking force. By providing the shaft with a groove, the locking force can be increased by up to 75%.

Material: CK 67

d1 h12	d ₂	d ₃	d ₄	s	m	n	No. teeth	Allowed load without groove, kp	Cat. no
2	1,9	1,8	6,5	0,25	0,4	1	3	20	5073
3	2,9	2,8	8	0,25	0,4	1	4	25	5074
4	3,9	3,8	9	0,25	0,4	1	4	25	5075
5	4,9	4,8	10	0,25	0,4	1	4	25	5076
6	5,9	5,75	11	0,25	0,5	1,5	5	25	5077
7	6,9	6,75	12	0,25	0,5	1,5	5	25	5078
8	7,85	7,75	13	0,25	0,5	1,5	5	25	5079
10	9,85	9,7	16	0,30	0,6	1,5	5	40	5080
12	11,85	11,7	18	0,30	0,6	1,5	6	40	5081
14	13,8	13,65	20,5	0,30	0,6	1,5	6	50	5082
15	14,6	14,4	23	0,50	0,8	2	8	80	5083
16	15,8	15,6	24,5	0,40	0,8	2	7	90	5084
20	19,75	19,5	29	0,50	1	2	8	110	5085
22	21,75	21,5	31	0,50	1	2	8	120	5086
25	24,75	24,5	34	0,50	1	2	8	120	5087
30	29,7	29,5	40	0,50	1	2	8	140	5088

Wave Spring Washers. | WW



Imperial range

Wave spring washers have a restricted spring capacity and are primarily used to eliminate axial play, e.g. against a bearing. D_y 4.65–7.75 mm has two waves, others have three.

Diameter dimensions quoted are in mm and with the washer flat.

D_y = Outer diameter

D_i = Inner diameter

L_o = Unloaded length

t = Thickness

L_l = Loaded length

F_n = Spring force in Newtons at L_l

Material: % Stainless spring steel
EN 10270-3-1.4310,
Other CK 67

Finish: Untreated

1 kp = 9.80665 Newtons, 1 Newton = 0.10197 kp

D_y	D_i	t	L_o	L_l	F_l	Cat. no
4,65	3,4	0,09	0,58	0,3	1–2	% 7435
6,15	4,92	0,14	0,76	0,38	2–4	% 7436
7,75	6,17	0,17	0,76	0,38	2–4	% 7437
9,32	6,73	0,15	0,76	0,38	9–18	% 7438
12,29	10,08	0,23	0,74	0,51	13–22	7439
12,5	8,89	0,18	0,89	0,51	13–22	% 7440
15,44	11,66	0,2	0,94	0,64	13–22	7441
15,7	11,18	0,2	1,02	0,64	13–22	% 7442
18,57	14,94	0,23	1,19	0,76	13–22	7443
18,64	13,49	0,23	1,27	0,76	18–31	% 7444
21,72	16,51	0,25	1,52	0,76	18–31	% 7445
23,5	18,26	0,25	1,68	0,84	27–40	% 7446
25,5	19,81	0,27	1,8	0,89	31–44	7447
27,43	21,31	0,29	1,85	0,91	36–53	7448
27,99	21,74	0,30	1,91	0,94	40–58	7449
29,44	22,89	0,33	2,03	1,02	44–62	7450
31,37	24,41	0,36	2,21	1,09	58–76	7451
34,32	26,7	0,38	2,51	1,24	71–89	7452
39,19	30,51	0,43	2,67	1,32	85–102	7453
39,19	30,51	0,51	3,18	1,57	120–156	7454
40,46	31,47	0,46	2,79	1,39	93–120	7455
41,17	32,03	0,47	2,84	1,42	98–125	7456
46,2	35,66	0,51	3,18	1,57	116–151	7457
51,51	40,01	0,56	3,56	1,75	138–174	7458
54,15	42,11	0,58	3,76	1,85	147–191	7459
61,47	47,55	0,64	4,27	2,08	178–223	7460
67,18	52,55	0,71	4,67	2,29	223–285	7461
71,53	55,88	0,76	5	2,47	254–325	7462
79,2	61,47	0,89	5,26	2,64	343–441	7463
84,53	66,12	0,91	5,77	2,84	352–450	7464
89,38	69,60	0,97	5,94	2,95	392–498	7465
99,49	77,39	1,07	6,55	3,25	467–601	7466
109,2	85,6	1,14	7,67	3,76	547–699	7467
117,5	91,74	1,19	8,49	4,11	623–792	7468
126,9	98,81	1,27	9,02	4,37	694–881	7469
137,3	106,8	1,35	9,86	4,75	770–983	7470
147,7	115	1,4	11,2	5,31	850–1081	7471
156,8	122	1,47	11,7	5,59	935–1193	7472
166,4	130	1,55	12,6	5,97	1019–1295	7473
176,4	137,36	1,6	13,6	6,43	1104–1406	7474
186	144	1,65	14,6	6,83	1193–1522	7475

Wave Spring Washers. | WW

Metric range

All dimensions quoted are in mm with washer flat

D_y = Outer diameter

D_i = Inner diameter

t = Thickness

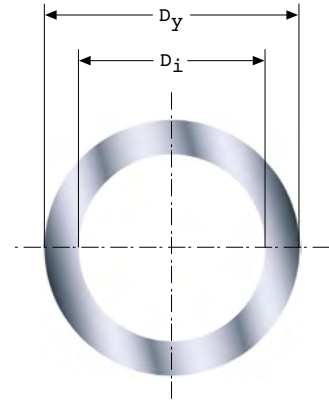
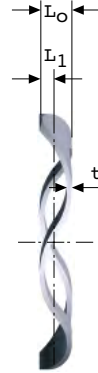
L_0 = Unloaded length

n = number of waves

L_1 = Loaded length

F_1 = Spring force in Newtons at L_1

R = Rate



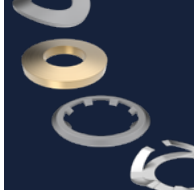
Material: CK 67

Finish: Untreated

1 kp = 9.80665 Newtons, 1 Newton = 0.10197 kp

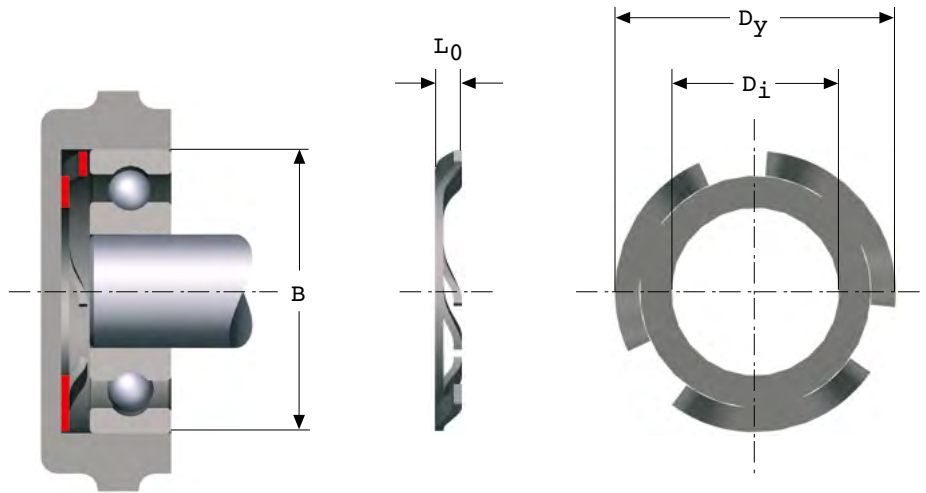
D_y	D_i	t	L_0	n	L_1	F_1	R	Cat.no
9,5	4,5	0,15	1,5	2	1,0	15	30	4598
12,5	7,5	0,2	1,5	2	1,0	19	38	4604
15,5	10,5	0,15	1,5	3	1,0	19	38	4608
15,5	10,5	0,15	1,6	3	1,0	23	38	4613
16,5	11,5	0,2	1,5	3	1,0	29	58	4617
18,5	13	0,2	2	3	1,0	29	29	4618
20,5	15	0,2	2	3	1,0	29	29	4630
21,5	16	0,23	2	3	1,0	34	34	4631
21,5	16	0,2	1,8	4	1,0	35	44	4632
23,5	17	0,25	3	3	1,5	35	23	4633
25,5	19	0,25	3	3	1,5	39	26	4634
25,5	19	0,3	3	3	1,5	44	29	4635
25,5	19	0,43	2	4	1,5	88	176	4636
27,5	21	0,3	2,6	3	1,5	39	36	4637
27,5	21	0,3	3	3	1,5	54	36	4638
27,5	21	0,4	2	4	1,5	108	216	4639
29,5	23	0,3	3,5	3	1,5	44	22	4640
31,5	25	0,35	3,2	3	1,5	46	27	4641
31,5	25	0,35	3,5	3	1,5	54	27	4642
31,5	25	0,35	2,5	4	1,5	108	108	4643
31,5	25	0,35	4	3	1,5	67	27	4644
34,5	28	0,4	3,5	3	1,5	68	34	4645
34,5	28	0,4	2,5	4	1,5	137	137	4646
34,5	28	0,4	3,8	3	1,5	78	34	4647
36,5	30	0,38	4	3	1,5	55	22	4648
36,5	30	0,38	4,5	3	1,5	66	22	4649
37,5	31	0,4	4	3	1,5	73	29	4650
39,5	33	0,43	4	3	1,5	77	31	4651
39,5	33	0,43	3	4	1,5	147	98	4652
41,5	33,5	0,38	5	3	1,5	70	20	4653
41,5	33,5	0,38	3,5	4	1,5	176	88	4654
41,5	33,5	0,4	5	3	1,5	87	25	4655
43,5	35,5	0,4	5	3	1,5	77	22	4656
46,5	38,5	0,4	4,7	3	1,5	80	25	4657
46,5	38,5	0,45	4,4	3	1,5	87	30	5011
46,5	38,5	0,45	3,5	4	1,5	236	118	4681
46,5	38,5	0,45	5,2	3	1,5	112	30	4682

Wave Spring Washers. | WW



D _y	D _i	t	L _o	n	L ₁	F ₁	R	Cat.no
51,5	42	0,4	5	3	1,5	87	25	4683
51,5	42	0,45	5,5	3	1,5	112	28	4684
51,5	42	0,45	4	4	1,5	332	133	4685
54,5	43,5	0,45	5,5	3	1,5	132	33	4686
61,5	50,5	0,5	4	3	1,5	75	30	4687
61,5	50,5	0,5	5,2	3	1,5	111	30	4688
61,5	50,5	0,55	5,5	3	1,5	132	33	4689
61,5	50,5	0,55	4	4	1,5	392	157	4690
67,5	55	0,55	6,5	3	1,5	175	35	4691
69,5	57	0,55	6,5	3	1,5	155	31	4692
71,5	59	0,55	5,8	3	1,5	133	31	4693
71,5	59	0,55	6,5	3	1,5	155	31	4694
71,5	59	0,55	5,5	4	1,5	412	103	4695
74,5	62	0,6	7	3	1,5	203	37	4696
79,5	63,5	0,6	6,4	3	1,5	156	32	4707
79,5	63,5	0,6	7	3	1,5	176	32	4747
79,5	63,5	0,6	6	4	1,5	540	120	4748
84,5	67	0,6	8	3	1,5	201	31	4749
89,5	72	0,6	6,5	3	1,5	135	27	4795
89,5	72	0,6	8	3	1,5	175	27	4796
89,5	72	0,66	6,5	4	1,5	590	118	4797
89,5	72	0,6	10,5	3	1,5	243	27	4798
94,5	75,5	0,7	8,5	3	1,5	266	38	4799
99,5	80,5	0,7	8,5	3	1,5	203	29	4800
99,5	80,5	0,7	7	4	1,5	605	110	4801
104,5	84,5	0,7	8,5	3	1,5	266	38	4802
109,5	90,5	0,7	9,5	3	1,5	224	28	4803
109,5	90,5	0,76	7	4	1,5	687	125	4804
114,5	95,5	0,8	9,5	3	1,5	280	35	4805
116,5	97,5	0,8	9,5	3	1,5	248	31	4806
119,5	100,5	0,8	9,5	3	1,5	248	31	4807
124,5	105,5	0,8	9,5	3	1,5	312	39	4833
126,5	107,5	0,8	9,5	3	1,5	312	39	4854
129,5	110,5	0,8	9,5	3	1,5	264	33	4858
129,5	110,5	1	7,5	4	1,5	906	151	4860
129,5	110,5	0,8	11,5	3	1,5	330	33	4871
134,5	114	0,9	11	3	1,5	361	38	4969
136,5	116	0,9	11	3	1,5	285	30	4970
139,5	119	0,9	11	3	1,5	285	30	4971
139,5	119	0,9	9	4	1,5	495	66	4972
144,5	124	0,9	11	3	1,5	418	44	4973
149,5	129	1	11	3	1,5	266	28	4974
149,5	129	1	9	4	1,5	547	73	4975
156,5	136	1	12	3	1,5	336	32	4976
159,5	139	1	12	3	1,5	336	32	4977
159,5	139	1	10	4	1,5	501	59	4978
169,5	149	1,2	12	3	3,5	297	35	4979
169,5	149	1,2	10	4	3,5	546	84	4980
179,5	159	1,2	12	3	3,5	314	37	4981
179,5	159	1,2	10	4	3,5	455	70	4982
189,5	167	1,2	12	3	3,5	331	39	4983
189,5	167	1,2	10	4	3,5	422	65	4984
199,5	177	1,2	12	3	3,5	170	20	4985
209,5	185,5	1,2	12,5	3	3,5	171	19	4986
214,5	190,5	1,2	12,5	3	3,5	171	19	4987
219,5	195,5	1,6	12,5	3	3,5	333	37	4988
224,5	200,5	1,6	12,5	3	3,5	567	63	4989
229,5	205	1,8	12,5	3	3,5	540	60	4990
239,5	214	1,8	14,5	3	3,5	594	54	4991
249,5	224	2	14,5	3	3,5	803	73	4992
259,5	234	2,3	14,5	3	3,5	770	70	4993
269,5	242	2,6	15	3	3,5	1184	103	4994
279,5	252	2,6	15	3	3,5	897	78	4995

Finger Spring Washers. | WF



Finger spring washers are used to dampen noise and vibration. They are particularly suitable for high speed applications and are also frequently used to eliminate play and axial wear. Washers with a D_y of 15.11 mm have three fingers, others have six.

All dimensions are in mm

D_y = Outer diameter

D_i = Inner diameter

L_o = Unloaded length

L_l = Loaded length

F_1 = Spring force in Newtons at L_l

B = Outer diameter of bearing

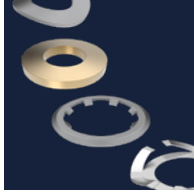
Material: Spring steel CK 67

Finish: Untreated

1 kp = 9.80665 Newtons, 1 Newton = 0.10197 kp

D_y	D_i	L_o	L_l	F_1	B	Cat. no
15,11	7,92	2,38	1,57	1,4–4,4	16	7476
18,49	8,74	3,18	1,57	18–36	19	7477
21,49	8,74	3,18	1,57	13–31	22	7478
21,49	11,51	3,18	1,57	40–58	22	7479
23,52	11,51	3,18	1,57	27–45	24	7480
23,52	8,74	3,18	1,57	98–125	24	7481
25,5	13,11	3,18	1,57	22–40	26	7482
25,5	13,11	3,18	1,57	36–53	26	7483
29,57	10,31	3,18	1,57	67–93	30	7485
29,57	17,48	3,18	1,57	267–334	30	7486
29,57	17,48	3,18	1,57	45–62	32	7487
31,5	14,3	3,18	1,57	67–93	32	7488
31,5	17,48	3,18	1,57	67–93	32	7489
34,54	20,68	3,18	1,57	49–67	35	7490
34,54	20,68	3,18	1,57	76–111	35	7491
39,5	24,66	3,18	1,57	67–93	40	7492
39,5	25,4	3,18	1,57	138–174	40	7493
46,48	30,2	3,18	1,57	76–102	47	7494
51,35	34,52	3,18	1,57	76–102	52	7495

Curved Spring Washers. | WCS, DIN 137



Curved spring washers are primarily used in screwed joint reinforcements where a lower locking force is required. These washers can also be used to eliminate axial play. Type A is recommended for screws with rounded heads and type B for screws with hexagon heads.

All dimensions are in mm

D_i = Inner diameter

D_y = Outer diameter

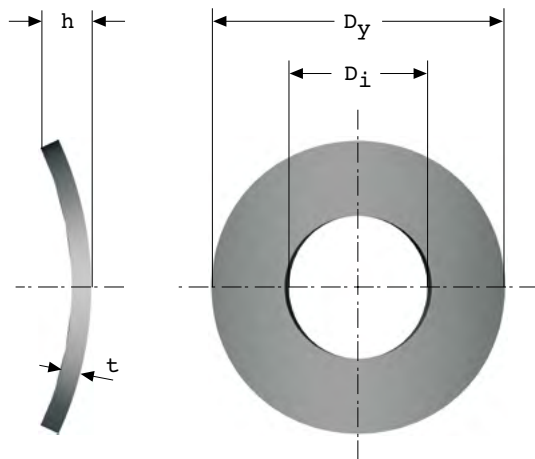
t = Material thickness

h = Unloaded length

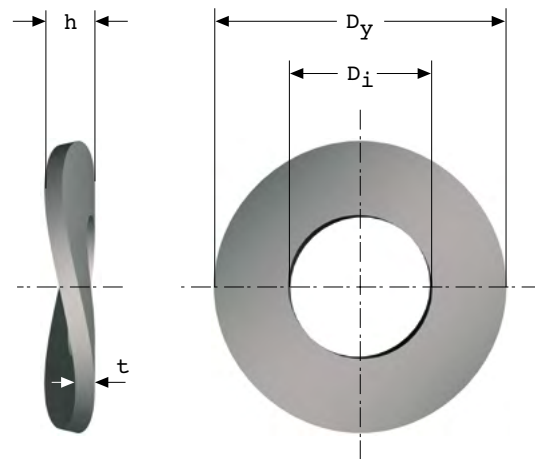
Material: Spring steel CK 67

Finish: Untreated

TYPE A



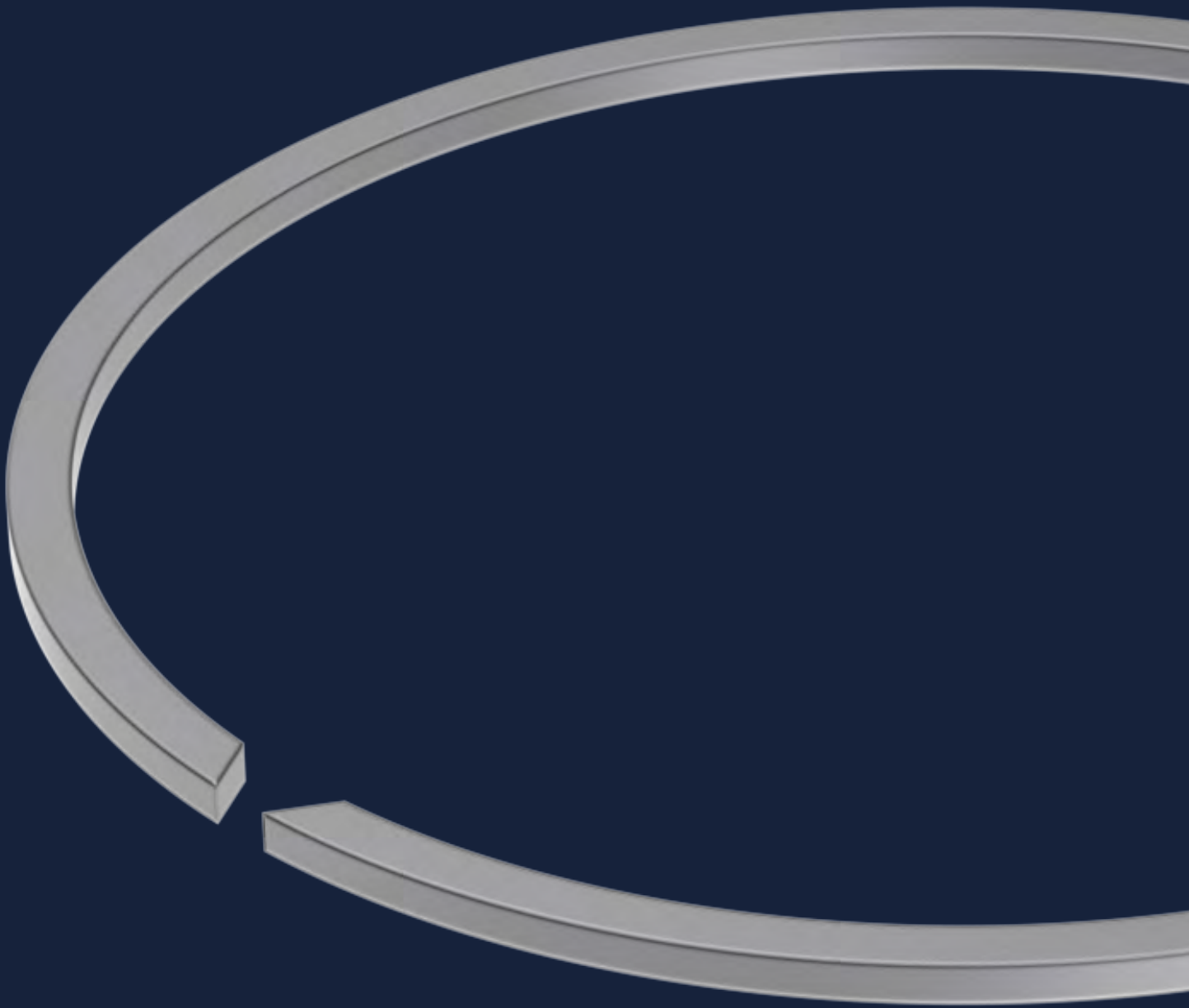
TYPE B



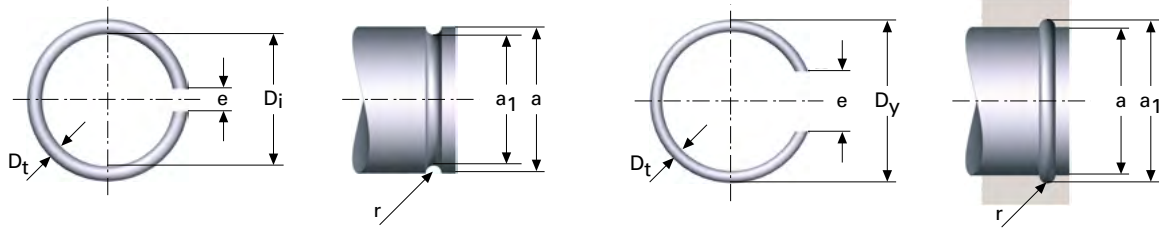
Bolt [D_i H14	D_y js16	t	h min.	h max	Cat. no
2	2,2	4,5	0,3	0,5	1	862
2,3	2,5	5	0,3	0,5	1	863
2,6	2,8	5,5	0,3	0,55	1,1	864
3	3,2	6	0,4	0,65	1,3	865
3,5	3,7	7	0,4	0,7	1,4	866
4	4,3	8	0,5	0,8	1,6	867
5	5,3	10	0,5	0,9	1,8	868
6	6,4	11	0,5	1,1	2,2	869
7	7,4	12	0,5	1,4	2,6	870
8	8,4	15	0,5	1,7	3,4	871
10	10,5	18	0,8	2	4	872
12	13	24	1,2	2,5	4,5	873
16	16,5	30	1,5	3	5	874

Bolt [D_i H14	D_y js16	t	h min.	h max	Cat. no
4	4,3	9	0,5	1	2	875
5	5,3	11	0,5	1,1	2,2	876
6	6,4	12	0,5	1,3	2,6	877
8	8,4	15	0,8	1,5	3	878
10	10,5	21	1	2,1	4,2	879
12	13	24	1,2	2,5	5	880
14	15	28	1,6	3	6	881
16	17	30	1,6	3,2	6,4	882

Locking Rings.



Attachment Rings. | RS for shafts, RB for bores, DIN 7993



All dimensions are in mm

- a = Shaft or bore diameter
- D_t = Wire diameter
- D_i = Inner diameter
- D_y = Outer diameter
- e = Opening, untensioned
- a_1 = Groove diameter
- r = Groove radius

Material: Spring steel EN 10270-1-SH
Stainless steel EN 10270-3-1.4310

Special dimensions and designs in different materials can be produced upon request.

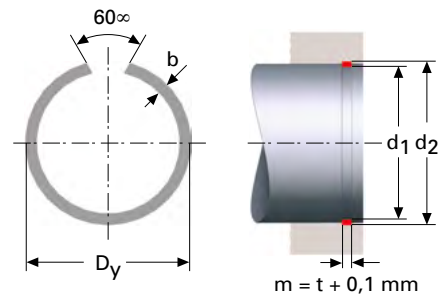
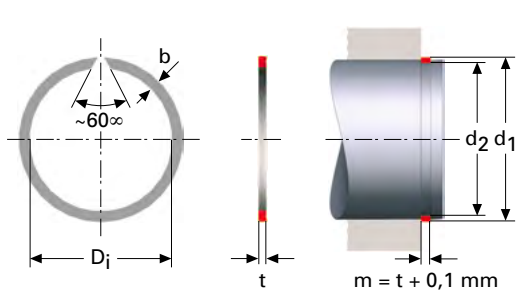
RS

a	Ring			Groove			EN 10270 -1-SH -3-1.4310	
	D_t	D_i	Tol.	e ~	a_1	r	Cat.no	Cat.no
4	0,8	3,1	-0,2	1	3,2	0,5	4167	6815
5	0,8	4,1	-0,2	1	4,2	0,5	4168	6816
6	0,8	5,1	-0,2	1	5,2	0,5	4169	6817
7	0,8	6,1	-0,3	2	6,2	0,5	4170	6818
8	0,8	7,1	-0,3	2	7,2	0,5	4171	6819
10	0,8	9,1	-0,3	2	9,2	0,5	4172	6820
12	1	10,8	-0,4	3	11	0,6	4173	6821
14	1	12,8	-0,4	3	13	0,6	4174	6822
16	1,6	14,2	-0,4	3	14,4	0,9	4175	6823
18	1,6	16,2	-0,4	3	16,4	0,9	4176	6824
20	2	17,7	-0,5	3	18	1,1	4177	6825
22	2	19,7	-0,5	3	20	1,1	4178	6826
24	2	21,7	-0,5	3	22	1,1	4179	6827
25	2	22,7	-0,5	3	23	1,1	4180	6828
26	2	23,7	-0,5	3	24	1,1	4181	6829
28	2	25,7	-0,5	3	26	1,1	4182	6830
30	2	27,7	-0,5	3	28	1,1	4183	6831
32	2,5	29,1	-0,6	4	29,5	1,4	4184	6832
35	2,5	32,1	-0,6	4	32,5	1,4	4185	6833
38	2,5	35,1	-0,6	4	35,5	1,4	4186	6834
40	2,5	37,1	-0,6	4	37,5	1,4	4187	6835
42	2,5	39	-0,8	4	39,5	1,4	4188	6836
45	2,5	42	-0,8	4	42,5	1,4	4189	6837
48	2,5	45	-0,8	4	45,5	1,4	4190	6838
50	2,5	47	-0,8	4	47,5	1,4	4191	6839
55	3,2	51,1	-1	4	51,8	1,7	7683	7703
60	3,2	56,1	-1	4	56,8	1,7	7684	7704
65	3,2	61,1	-1	4	61,8	1,7	7685	7705
70	3,2	66	-1	5	66,8	1,7	7686	7706
75	3,2	71	-1	5	71,8	1,7	7687	7707
80	3,2	76	-1,5	5	76,8	1,7	7688	7708
85	3,2	81	-1,5	5	81,8	1,7	7689	7709
90	3,2	86	-1,5	5	86,8	1,7	7690	7710
95	3,2	91	-1,5	5	91,8	1,7	7691	7711
100	3,2	95,8	-1,5	5	96,8	1,7	7692	7712

RB

a	Ring			Groove			EN 10270 -1-SH -3-1.4310	
	D_t	D_y	Tol.	e ~	a_1	r	Cat.no	Cat.no
7	0,8	7,9	+0,3	4	7,8	0,5	4192	6850
8	0,8	8,9	+0,3	4	8,8	0,5	4193	6851
10	0,8	10,9	+0,3	4	10,8	0,5	4194	6852
12	1	13,2	+0,4	6	13	0,6	4195	6853
14	1	15,2	+0,4	6	15	0,6	4196	6854
16	1,6	17,8	+0,4	8	17,6	0,9	4197	6855
18	1,6	19,8	+0,4	8	19,6	0,9	4198	6856
20	2	22,3	+0,5	10	22	1,1	4199	6857
22	2	24,3	+0,5	10	24	1,1	4200	6858
24	2	26,3	+0,5	10	26	1,1	4201	6859
25	2	27,3	+0,5	10	27	1,1	4202	6860
26	2	28,3	+0,5	10	28	1,1	4203	6861
28	2	30,3	+0,5	10	30	1,1	4204	6862
30	2	32,3	+0,5	10	32	1,1	4205	6863
32	2,5	34,9	+0,6	12	34,5	1,4	4206	6864
35	2,5	37,9	+0,6	12	37,5	1,4	4207	6865
38	2,5	40,9	+0,6	12	40,5	1,4	4208	6866
40	2,5	42,9	+0,6	12	42,5	1,4	4209	6867
42	2,5	45	+0,8	16	44,5	1,4	4210	6868
45	2,5	48	+0,8	16	47,5	1,4	4211	6869
48	2,5	51	+0,8	16	50,5	1,4	4212	6870
50	2,5	53	+0,8	16	52,5	1,4	4213	6871
55	3,2	58,9	+1	20	58,2	1,7	7693	7713
60	3,2	63,9	+1	20	63,2	1,7	7694	7714
65	3,2	68,9	+1	20	68,2	1,7	7695	7715
70	3,2	74	+1	25	73,2	1,7	7696	7716
75	3,2	79	+1	25	78,2	1,7	7697	7717
80	3,2	84	+1,5	25	83,2	1,7	7698	7718
85	3,2	89	+1,5	25	88,2	1,7	7699	7719
90	3,2	94	+1,5	25	93,2	1,7	7700	7720
95	3,2	99	+1,5	25	98,2	1,7	7701	7721
100	3,2	104,2	+1,5	25	103,2	1,7	7702	7722

Retaining Rings. | RSW for shafts, RSB for bores



The rectangular cross-section of these retaining rings allows for higher loads than the round wire alternatives.

Special dimensions and designs in different materials can be produced upon request.

All dimensions are in mm

Material: Spring steel CK 67

Finish: Phosphate and oiled

$D_1 > 39$ mm does not have a 60° angle.

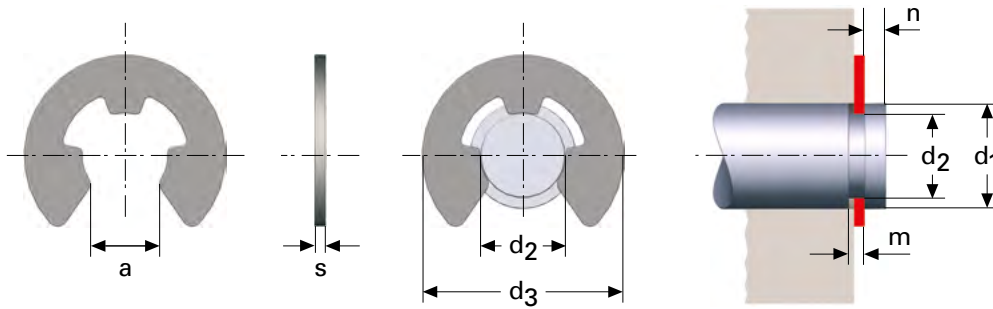
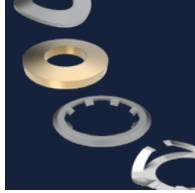
RSW

Shaft d_1	D_1	b Tol.-0,1	t Tol.-0,1	d_2 Tol.±0	Cat. no
4	3,7	0,8	0,5	3,8	7730
5	4,7	1	0,5	4,8	7731
6	5,6	1,1	0,7	5,7	7732
7	6,5	1,2	0,7	6,7	7733
8	7,4	1,3	1	7,6	7734
9	8,4	1,3	1	8,6	7735
10	9,4	1,3	1	9,6	7736
12	11,2	1,3	1	11,5	7737
14	13,1	1,5	1,2	13,5	7738
15	14	1,75	1,2	14,4	7739
16	15	1,75	1,2	15,4	7740
18	17	1,75	1,2	17,4	7741
20	18,7	1,75	1,2	19,2	7742
22	20,7	1,75	1,2	21,2	7743
24	22,5	1,75	1,2	23	7744
25	23,5	1,75	1,2	24	7745
26	24,5	1,75	1,2	25	7746
28	26,5	2,3	1,5	27	7747
30	28,5	2,3	1,5	29	7748
32	30,2	2,3	1,5	30,8	7749
35	33,2	2,3	1,5	33,8	7750
38	36,2	2,3	1,5	36,8	7751
40	37,8	2,3	1,5	38,5	7752
42	39,8	2,3	1,5	40,5	7753
45	42,8	2,3	1,5	43,5	7754
50	47,8	2,3	1,5	48,5	7755
55	52,6	2,3	1,5	53,5	7756
60	57,6	2,3	1,5	58,5	7757
65	62,6	2,3	1,5	63,5	7758
70	67,4	2,8	2	68,2	7759
75	72,4	2,8	2	73,2	7760
80	77,4	2,8	2	78,2	7761
85	82	3,4	2,5	83	7762
90	87	3,4	2,5	88	7763
95	92	3,4	2,5	93	7764
100	97	3,4	2,5	98	7765

RSB

Shaft d_1	D_y	b Tol.-0,1	t Tol.-0,1	d_2 Tol.±0	Cat. no
7	7,5	1	0,8	7,3	7766
8	8,5	1	0,8	8,3	7767
9	9,5	1,1	0,8	9,3	7768
10	10,6	1,2	0,8	10,4	7769
12	12,7	1,3	1	12,4	7770
14	14,8	1,3	1	14,5	7771
15	15,8	1,3	1	15,5	7772
16	16,8	1,6	1,2	16,5	7773
18	18,9	1,75	1,2	18,5	7774
20	21	1,75	1,2	20,6	7775
22	23	1,75	1,2	22,6	7776
24	25,2	1,75	1,2	24,8	7777
25	26,2	1,75	1,2	25,8	7778
26	27,2	1,75	1,2	26,8	7779
28	29,2	1,75	1,2	28,8	7780
30	31,4	2,3	1,5	31	7781
32	33,4	2,3	1,5	33	7782
35	36,4	2,3	1,5	36	7783
38	39,8	2,3	1,5	39,2	7784
40	41,8	2,3	1,5	41,2	7785
42	43,8	2,3	1,5	43,2	7786
45	46,8	2,3	1,5	46,2	7787
50	51,8	2,3	1,5	51,2	7788
55	57,3	2,3	1,5	56,5	7789
60	62,3	2,3	1,5	61,5	7790
65	67,2	2,3	1,5	66,5	7791
70	72,3	2,3	1,5	71,5	7792
74	76,6	2,8	2	75,8	7793
76	78,6	2,8	2	77,8	7794
80	82,6	2,8	2	81,8	7795
85	87,6	2,8	2	86,8	7796
90	93	3,4	2,5	92	7797
95	98	3,4	2,5	97	7798
100	103	3,4	2,5	102	7799

Retaining Washers. | RSW for shaft with groove, DIN 6799

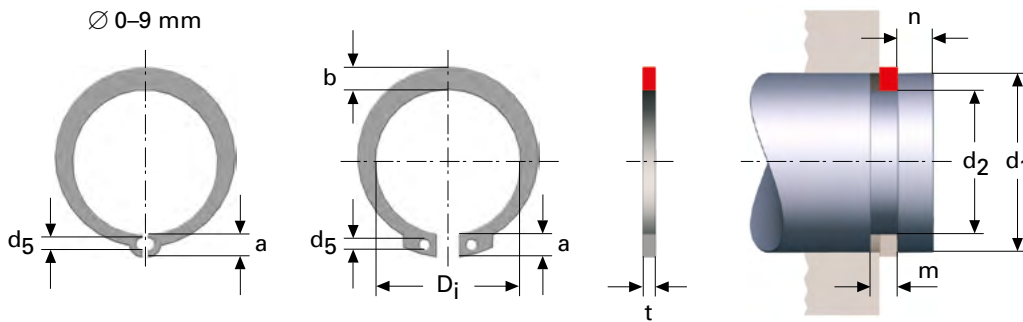


All dimensions are in mm
 Material: Spring steel CK 67
 Finish: Phosphate and oiled

Special dimensions and designs in different materials
 can be produced upon request.

Groove d_2	Retaining washer				Groove dimension							Cat. no
	d_1 Min.	d_1 Max.	s	a	d_2	d_2 Tol.	m	m Tol.	n Min.	d_3 Max.		
0,8	1	1,4	0,2	0,58	0,8	+0 / -0,04	0,24	+0,04 / -0	0,4	2,25	7800	
1,2	1,4	2	0,3	1,01	1,2	+0 / -0,06	0,34	+0,04 / -0	0,6	3,25	7801	
1,5	2	2,5	0,4	1,28	1,5	+0 / -0,06	0,44	+0,04 / -0	0,8	4,25	7802	
1,9	2,5	3	0,5	1,61	1,9	+0 / -0,06	0,54	+0,04 / -0	1	4,8	7803	
2,3	3	4	0,6	1,94	2,3	+0 / -0,06	0,64	+0,04 / -0	1	6,3	7804	
3,2	4	5	0,6	2,70	3,2	+0 / -0,07	0,64	+0,05 / -0	1	7,3	7805	
4	5	7	0,7	3,34	4	+0 / -0,07	0,74	+0,05 / -0	1,2	9,3	7806	
5	6	8	0,7	4,11	5	+0 / -0,07	0,74	+0,05 / -0	1,2	11,3	7807	
6	7	9	0,7	5,26	6	+0 / -0,07	0,74	+0,05 / -0	1,2	12,3	7808	
7	8	11	0,9	5,84	7	+0 / -0,09	0,94	+0,05 / -0	1,5	14,3	7809	
8	9	12	1	6,52	8	+0 / -0,09	1,05	+0,08 / -0	1,8	16,3	7810	
9	10	14	1,1	7,63	9	+0 / -0,09	1,15	+0,08 / -0	2	18,8	7811	
10	11	15	1,2	8,32	10	+0 / -0,09	1,25	+0,08 / -0	2	20,4	7812	
12	13	18	1,3	10,45	12	+0 / -0,11	1,35	+0,08 / -0	2,5	23,4	7813	
15	16	24	1,5	12,61	15	+0 / -0,11	1,55	+0,08 / -0	3	29,4	7814	
19	20	31	1,75	15,92	19	+0 / -0,13	1,80	+0,08 / -0	3,5	37,6	7815	
24	25	38	2	21,88	24	+0 / -0,13	2,05	+0,08 / -0	4	44,6	7816	
30	32	42	2,5	25,8	30	+0 / -0,13	2,55	+0,08 / -0	4,5	52,6	7817	

Retaining Rings. | RRS for shaft, DIN 471



All dimensions are in mm

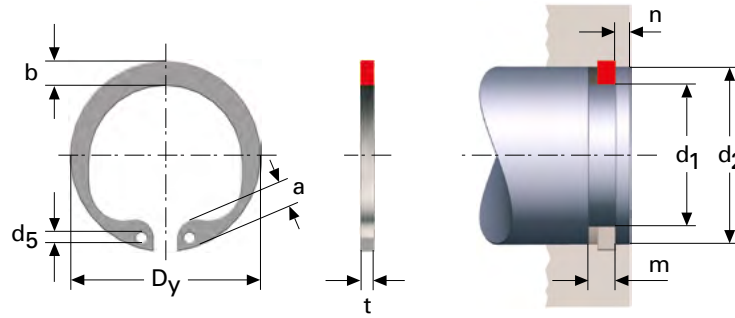
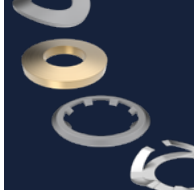
Material: Spring steel CK 67

Finish: Phosphate and oiled

Special dimensions and designs in different materials can be produced upon request.

Shaft d_1	Ring dimension					Groove dimension			Cat. no
	D_i	t h11	b	a Max.	d_5 Min.	d_2	d_2 Tol.	m Min.	
3	2,7	0,4	0,8	1,9	1	2,8	+0 / -0,04	0,5	7818
4	3,7	0,4	0,9	2,2	1	3,8	+0 / -0,04	0,5	7819
5	4,7	0,6	1,1	2,5	1	4,8	+0 / -0,04	0,7	7820
6	5,6	0,7	1,3	2,7	1,2	5,7	+0 / -0,06	0,8	7821
7	6,5	0,8	1,4	3,1	1,2	6,7	+0 / -0,06	0,9	7822
8	7,4	0,8	1,5	3,2	1,2	7,6	+0 / -0,06	0,9	7823
9	8,4	1	1,7	3,3	1,2	8,6	+0 / -0,06	1,1	7824
10	9,3	1	1,8	3,3	1,5	9,6	+0 / -0,11	1,1	7825
12	11	1	1,8	3,3	1,7	11,5	+0 / -0,11	1,1	7826
14	12,9	1	2,1	3,5	1,7	13,4	+0 / -0,11	1,1	7827
15	13,8	1	2,2	3,6	1,7	14,3	+0 / -0,11	1,1	7828
16	14,7	1	2,2	3,7	1,7	15,2	+0 / -0,11	1,1	7829
18	16,5	1,2	2,4	3,9	2	17	+0 / -0,11	1,3	7830
20	18,5	1,2	2,6	4	2	19	+0 / -0,15	1,3	7831
22	20,5	1,2	2,8	4,2	2	21	+0 / -0,15	1,3	7832
24	22,2	1,2	3	4,4	2	22,9	+0 / -0,15	1,3	7833
25	23,2	1,2	3	4,4	2	23,9	+0 / -0,21	1,3	7834
26	24,2	1,2	3,1	3,5	2	24,9	+0 / -0,21	1,3	7835
28	25,9	1,5	3,2	4,7	2	26,6	+0 / -0,21	1,6	7836
30	27,9	1,5	3,4	5	2	28,6	+0 / -0,21	1,6	7837
32	29,6	1,5	3,6	5,2	2,5	30,3	+0 / -0,25	1,6	7838
35	32,2	1,5	3,9	5,6	2,5	33	+0 / -0,25	1,6	7839
38	35,2	1,75	4,4	5,8	2,5	36	+0 / -0,25	1,85	7840
40	36,5	1,75	4,4	6	2,5	37,5	+0 / -0,25	1,85	7841
42	38,5	1,75	4,5	6,5	2,5	39,5	+0 / -0,25	1,85	7842
45	41,5	1,75	4,7	6,7	2,5	42,5	+0 / -0,25	1,85	7843
48	44,5	1,75	5	6,9	2,5	45,5	+0 / -0,25	1,85	7844
50	45,8	2	5,1	6,9	2,5	47	+0 / -0,25	2,15	7845
52	47,8	2	5,2	7	2,5	49,5	+0 / -0,25	2,15	7846
55	50,8	2	5,4	7,2	2,5	52	+0 / -0,25	2,15	7847
58	53,8	2	5,6	7,3	2,5	55	+0 / -0,30	2,15	7848
60	55,8	2	5,8	7,4	2,5	57	+0 / -0,30	2,15	7849
62	57,8	2	6	7,5	2,5	59	+0 / -0,30	2,15	7850
65	60,8	2,5	6,3	7,8	3	62	+0 / -0,30	2,65	7851
68	63,5	2,5	6,5	8	3	65	+0 / -0,30	2,65	7852
70	65,5	2,5	6,6	8,1	3	67	+0 / -0,30	2,65	7853
75	70,5	2,5	7	8,4	3	72	+0 / -0,30	2,65	7854
80	74,5	2,5	7,4	8,6	3	76,5	+0 / -0,30	2,65	7855
85	79,5	3	7,8	8,7	3,5	81,5	+0 / -0,35	3,15	7856
90	84,5	3	8,2	8,8	3,5	86,5	+0 / -0,35	3,15	7857
95	89,5	3	8,6	9,4	3,5	91,5	+0 / -0,35	3,15	7858
100	94,5	3	9	9,6	3,5	96,5	+0 / -0,35	3,15	7859

Retaining Rings. | RRB for bore, DIN 472



All dimensions are in mm

Material: Spring steel CK 67

Finish: Phosphate and oiled

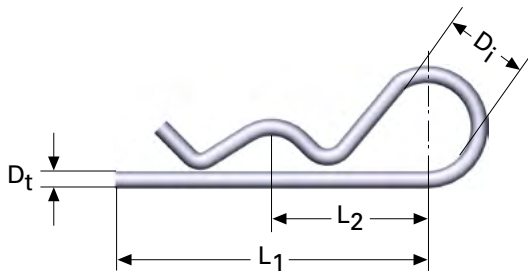
Special dimensions and designs in different materials can be produced upon request.

Bore d_1	D_y	t h11	Ring dimension b	a Max.	d_5 Min.	d_2	Groove dimension d_2 Tol.	m Min.	Cat. no
8	8,7	0,8	1,1	2,4	1	8,4	+0,11 / -0	0,9	7860
9	9,8	0,8	1,3	2,5	1	9,4	+0,11 / -0	0,9	7861
10	10,3	1	1,4	3	1,2	9,9	+0,11 / -0	1,1	7862
12	13	1	1,7	3,4	1,5	12,5	+0,11 / -0	1,1	7863
13	14,1	1	1,8	3,6	1,5	13,6	+0,11 / -0	1,1	7864
14	15,1	1	1,9	3,7	1,7	14,6	+0,11 / -0	1,1	7865
15	16,2	1	2	3,7	1,7	15,7	+0,11 / -0	1,1	7866
16	17,3	1	2	3,8	1,7	16,8	+0,11 / -0	1,1	7867
17	18,3	1	2,1	3,9	1,7	17,8	+0,11 / -0	1,1	7868
18	19,5	1	2,2	4,1	2	19	+0,11 / -0	1,1	7869
20	21,5	1	2,3	4,2	2	21	+0,13 / -0	1,1	7870
22	23,5	1	2,5	4,2	2	23	+0,13 / -0	1,1	7871
24	25,9	1,2	2,6	4,2	2	25,2	+0,13 / -0	1,3	7872
25	26,9	1,2	2,7	4,5	2	26,2	+0,13 / -0	1,3	7873
26	27,9	1,2	2,8	4,7	2	27,2	+0,21 / -0	1,3	7874
28	30,1	1,2	2,9	4,8	2	29,4	+0,21 / -0	1,3	7875
30	32,1	1,2	3	4,8	2	31,4	+0,25 / -0	1,3	7876
32	34,4	1,2	3,3	5,4	2,5	33,7	+0,25 / -0	1,6	7877
35	37,8	1,5	3,4	5,4	2,5	37	+0,25 / -0	1,6	7878
38	40,8	1,5	3,7	5,5	2,5	40	+0,25 / -0	1,6	7879
40	43,5	1,75	3,9	5,8	2,5	42,5	+0,25 / -0	1,85	7880
42	45,5	1,75	4,1	5,9	2,5	44,5	+0,25 / -0	1,85	7881
45	48,5	1,75	4,3	6,2	2,5	47,5	+0,25 / -0	1,85	7882
48	51,5	1,75	4,5	6,4	2,5	50,5	+0,25 / -0	1,85	7883
50	54,2	2	4,6	6,5	2,5	53	+0,30 / -0	2,15	7884
52	56,2	2	4,7	6,7	2,5	55	+0,30 / -0	2,15	7885
55	59,2	2	5	6,8	2,5	58	+0,30 / -0	2,15	7886
58	62,2	2	5,2	6,9	2,5	61	+0,30 / -0	2,15	7887
60	64,2	2	5,4	7,3	2,5	63	+0,30 / -0	2,15	7888
62	66,2	2	5,6	7,3	2,5	66	+0,30 / -0	2,15	7889
65	69,2	2,5	5,8	7,6	3	68	+0,30 / -0	2,65	7890
68	72,5	2,5	6,1	7,8	3	71	+0,30 / -0	2,65	7891
70	74,5	2,5	6,2	7,8	3	73	+0,30 / -0	2,65	7892
75	79,5	2,5	6,6	7,8	3	78	+0,30 / -0	2,65	7893
80	85,5	2,5	7	8,5	3	83,5	+0,35 / -0	2,65	7894
85	90,5	3	7,2	8,6	3,5	88,5	+0,35 / -0	3,15	7895
90	95,5	3	7,6	8,6	3,5	93,5	+0,35 / -0	3,15	7896
95	100,5	3	8,1	8,8	3,5	98,5	+0,35 / -0	3,15	7897
100	105,5	3	8,4	9	3,5	103,5	+0,35 / -0	3,15	7898

Pins.



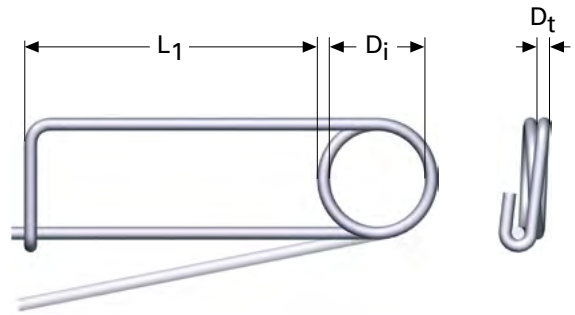
Pins. | LPA, LPB, LPC, LPT



LOCKING PIN LPA

Material: Spring steel EN 10270-1-SM
Stainless steel EN 10270-3-1.4310

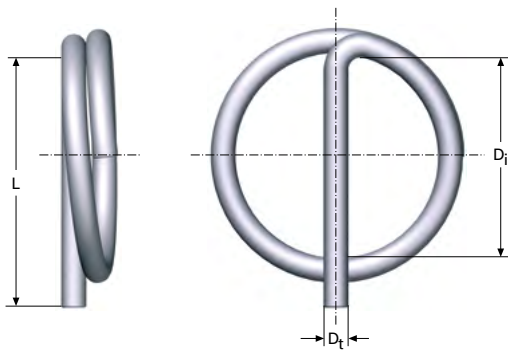
D_t	D_i	L_1	For L_2	Drill shaft [SS1774-04 hole	SS2331-06 Cat.no	Cat.no
1,2	6	22	11	5-9	1,5		4220
1,5	8	28	14	7-11	2		4221
2	10	36	18	10-15	2,5	4216	4222
3	15	54	27	14-22	4	4217	4223
4	20	72	36	20-30	5	4218	4224
5	25	90	45	25-35	6	4219	



LOCKING PIN LPB

Material: Spring steel EN 10270-1-SM
Stainless steel EN 10270-3-1.4310

D_t	D_i	Drill L	SS1774-04 hole	SS2331-06 Cat.no	Cat.no
2	15	45	2,5	4226	4230
3	18	55	4	4227	4231
4	22	65	5	4228	
5	25	75	6	4229	

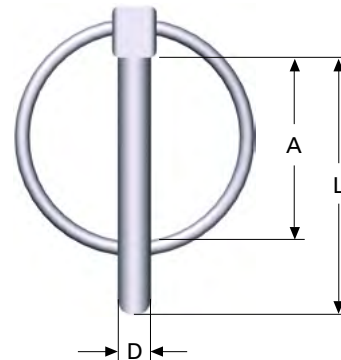


LOCKING PIN LPC

For locking on shaft pin with hole.

Material: Stainless steel EN 10270-3-1.4310

D_t	D_i	L	For shaft [Cat. no
1	8,2	10	7-8	8635
1,2	10,3	12,5	9-10	8636
1,3	12,3	14,5	11-12	8637
1,4	14,4	17	13-14	8638
1,5	16,4	19	15-16	8639
1,7	18,5	22	16-18	8640
1,8	20,5	24	19-20	8641
1,9	22,6	26,5	21-22	8642
2	25,8	30	23-25	8643
2,5	31	36	26-30	8644



LOCKING PIN LPT

Locking pin for shaft (tractor pin).

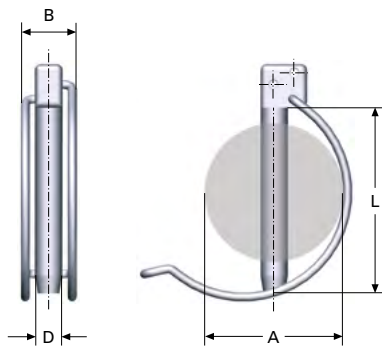
Material: Spring steel EN 10270-1-SM

Finish: Galvanised and yellow chromated

D	A	L	Cat.no
4,5	25	35	7602
6	32	45	7603
8	34	45	7604
9,5	34	45	7605
11	34	51	7606



Pins. | LSR, LSS, LST-S



LOCKING PIN LSR

Locking pin for shafts and tubes compliant with DIN 11023.

All dimensions are in mm

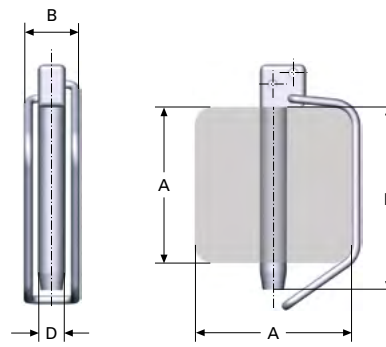
Shaft pin is teardrop shaped

A = Shaft dimension, maximum

Material: Spring steel EN 10270-1-SM

Finish: Galvanised and yellow chromated

D	A	L	B	Cat.no
4,7	[30	32	14,5	8951
7,5	[35	42	17,5	8952
10,5	[40	45	17,5	8953
11,5	[50	55	25,5	8954



LOCKING PIN LSS

Locking pin for square tubes.

All dimensions are in mm

Shaft pin is teardrop shaped

A = Shaft dimension, maximum

Material: Spring steel EN 10270-1-SM

Finish: Galvanised and yellow chromated

D	A	L	B	Cat.no
9,5	40 x 40	55	16	8955
9,5	50 x 50	65	21	8956
11,5	60 x 60	75	23	8957

LOCKING PIN LST-S

Locking pin for shaft (tractor pin) with integrated safety function. Function and spring opening force (80-120N) are checked on each locking pin.

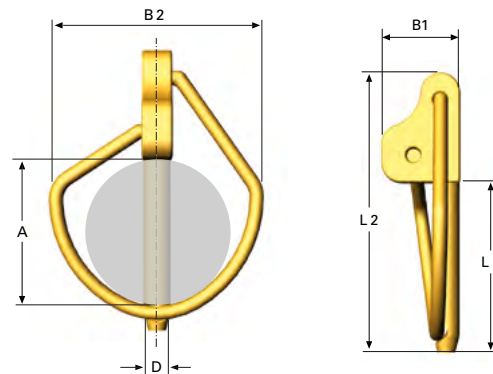
Shaft pin is teardrop shaped.

All dimensions are in mm

A = Shaft dimension, maximum

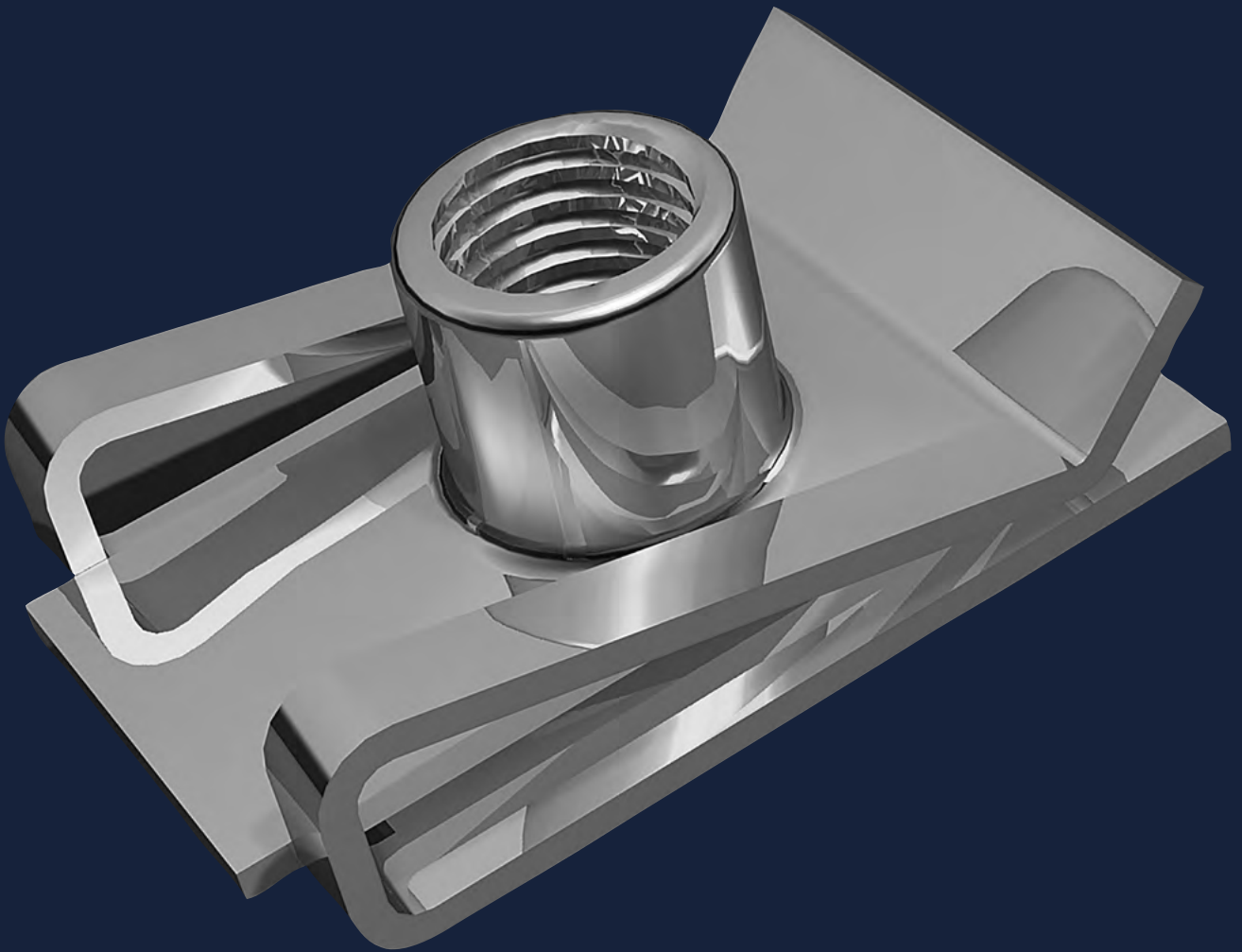
Material: Spring steel EN 10270-1-SM

Finish: Galvanised + yellow chromated (Cr6+ free)

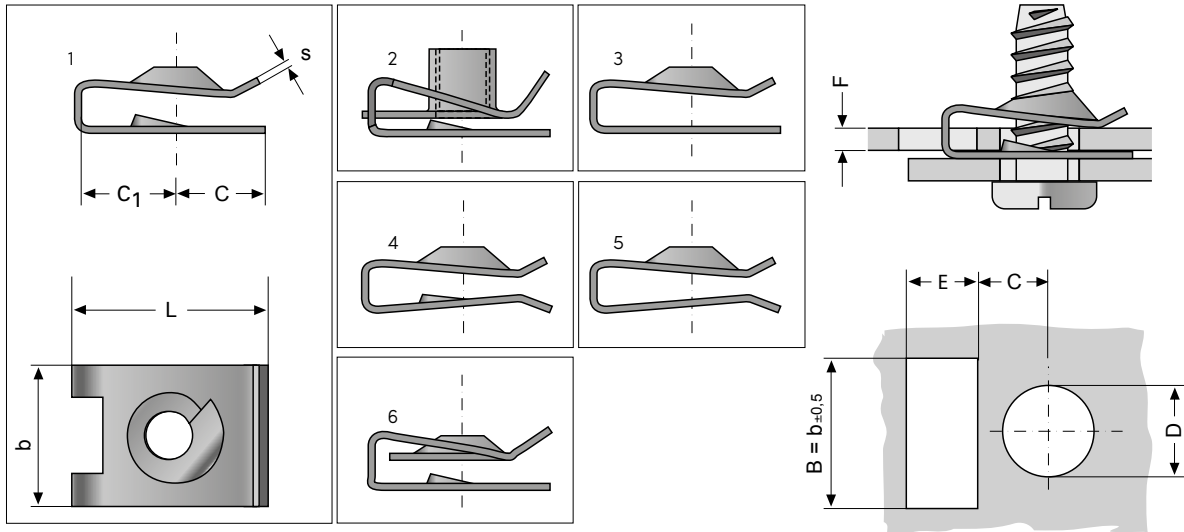


D	A	L ₁	L ₂	B ₁	B ₂	Cat.no
3,8	20	24	39,5	11	30	8911
4,7	25	29	44,5	11	35	8912
5,8	20	24	39,5	11	30	8913
7,5	32	42	62	14	50	8914
9,5	32	45	66	14	50	8915
9,5	45	55	77	15	59	8916
10,5	32	45	66	14	50	8917
10,5	45	55	77	15	59	8918
11,5	32	45	66	14	50	8919
11,5	45	55	77	15	59	8920
11,5	60	75	96	22	77	8921
15,5	45	60	84	18	59	8922
15,5	60	75	96	22	77	8923

Spring U-Nuts.



Spring Nuts. | SN



Material: Spring steel CK67

Finish: Bright zinc (FZB)

Galvanised + yellow chrome (FZG)

Galvanised + black chrome (FZS)

Phosphate and oiled (Fosf.)

Standard finish as per table.

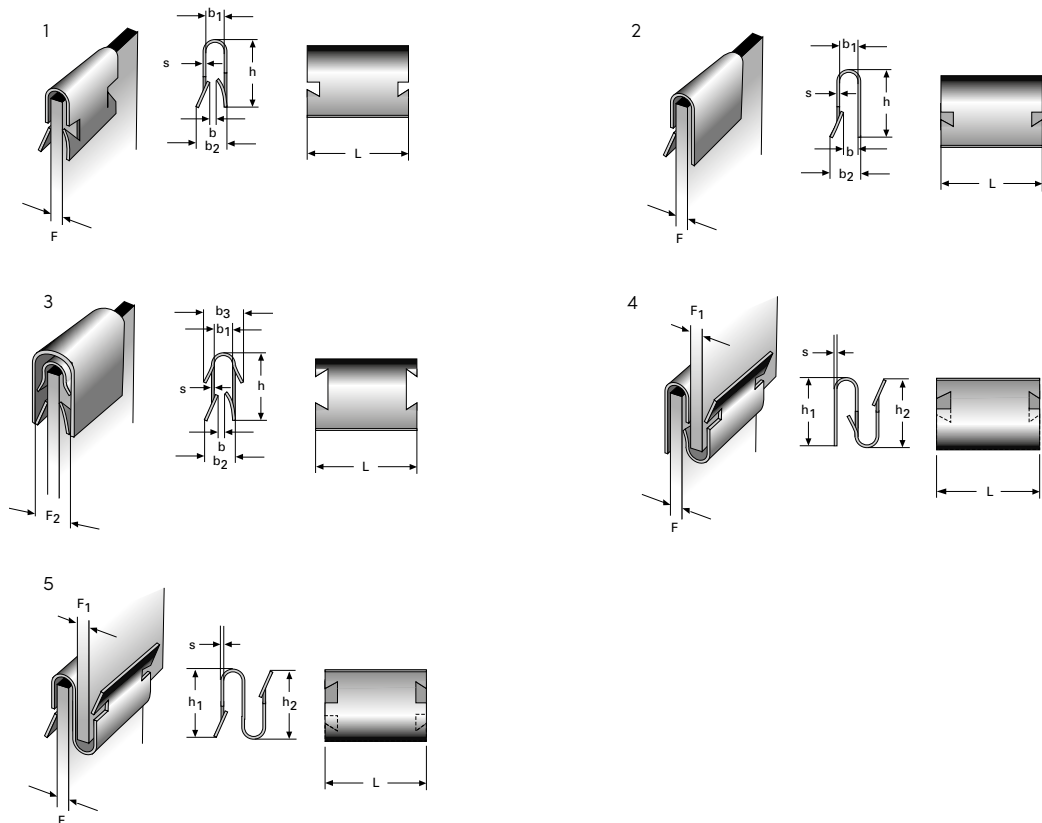
Variations in finish can occur.

Hardened to 390–540 Vickers

The illustrations above show the basic design, although slight deviations may occur.

Thread	L	b	c	s	C	D	E	F	Form	Finish	Cat.no
M 5	19,8	15	9	0,6				0,8–4,3	2	FZG	7541
M 6	22,8	16	11	0,8				0,5–4,0	2	FZG	7542
M 8	26,5	18	13	1				0,8–4,0	2	FZG	7543
ST 2,9	9,9	8	4,6	0,5	4,5	5,5	6	0,7–1,5	1	FZG	7544
ST 2,9	12,5	11	5,8	0,5	5,8	6,8	7,5	1,2–2,4	1	Fosf.	7545
ST 2,9	13	11	5,8	0,5	6	6,8	6,5	0,5–1,5	1	FZG	7546
ST 2,9	15,5	11	8	0,5	6	7,2	8,5	3,0–4,0	1	Fosf.	7547
ST 3,5	9,3	8	4	0,5	4,5	4	6	1,2–1,6	3	FZG	7548
ST 3,5	10	8	4,8	0,5	4,2	5,5	6	0,9–1,2	4	FZB	7549
ST 3,5	12,5	11	6,0	0,5	5,8	6,8	7	2,0–2,7	1	FZG	7550
ST 3,5	13	11	5,8	0,5	6	6,8	7	0,5–1,5	1	Fosf.	7551
ST 4,2	9,6	8	4,6	0,5	4,2	5	6	1,5–1,9	5	FZB	7553
ST 4,2	10	8	4,6	0,5	4,5	5,5	6	0,5–1,4	1	FZG	7554
ST 4,2	12,7	11	5,8	0,5	5,8	6,8	6,5	1,2–2,0	1	FZG	7555
ST 4,2	13	11	5,8	0,5	6	6,4	6,5	2,5–3,0	1	FZB	7556
ST 4,2	13	11	5,8	0,5	6	6	6,5	0,5–1,5	3	FZG	7557
ST 4,2	20,5	15	12	0,5	7,7	7,2	9	0,8–5,5	6	FZG	7559
ST 4,2	22	11	7,5	0,5	14	7,2	9	1,5–2,7	1	FZG	7560
ST 4,2	22,5	11,3	7,5	0,5	14	7,5	12	0,7–1,3	1	FZG	7561
ST 4,8	16,6	11	7,9	0,6	7,2	7,2	7,5	1,7–2,3	1	FZG	7562
ST 4,8	16,7	11	7,9	0,7	7,5	7,2	7,5	0,5–1,7	1	FZG	7563
ST 4,8	19	16	7,3	0,7	10,5	8	12	1,8–2,6	1	FZG	7564
ST 4,8	19,2	16	7,3	0,7	11	6	12	0,8–1,7	3	FZG	7565
ST 4,8	20,4	15	9	0,6	10,5	6	11	0,5–4,5	6	FZG	7567
ST 5,5	15,7	14,5	6,8	0,7	7,5	8	8,5	0,6–1,7	1	FZG	7568
ST 5,5	16,7	14,5	8	0,7	7,7	8,7	9,7	1,5–3,0	1	FZG	7569
ST 6,3	24,3	14,5	10,5	0,8	12,7	8,7	14	0,7–2,0	1	FZG	7570
ST 6,3	23,7	16	10,5	0,7	12	8,7	14	3,0–4,0	1	FZS	7572

Spring Clips. | SC



Material: Spring steel CK 67

Finish: Bright zinc (FZB)

Galvanised + yellow chrome (FZG)

Galvanised + black chrome (FZS)

Phosphate and oiled (Fosf.)

Normal finish according to table.

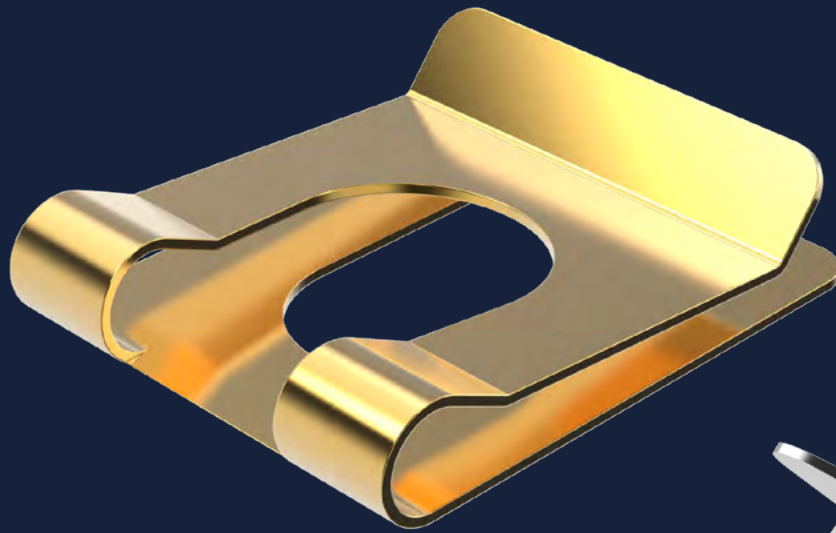
Variations in finish can occur.

Hardened to 390–540 Vickers

The illustrations above show the basic design, although slight deviations may occur.

L	h	b	b ₁	b ₂	b ₃	s	F	F ₁	Form	Finish	Cat.no
13	4,3	1	3	4,2		0,3	2,50–3,00		1	FZB	7573
13	4,8	0,25	2	3,2		0,3	0,75–2,00		1	FZG	7574
20	8,5	1,2	4	6,2		0,5	2,25–4,00		1	FZB	7575
20	13	1	4	6		0,6	1,50–3,50		1	FZB	7576
20	20,5	0,25	10	11		0,5	3,00–6,00		1	FZG	7577
6,5	6,9	1,4	2,2	3,3		0,4	1,80–2,00		2	FZB	7578
6,5	7,3	0,6	1,5	2,7		0,4	1,25–1,50		2	Fosf.	7579
6,5	7,4	0,3	1,2	2,3		0,4	0,70–1,00		2	FZG	7580
13	5,8 / 3,6	1,6	2,8	3,2		0,3	2,50–2,75		2	FZG	7582
13	6	1	1,9	2,4		0,3	1,50–1,80		2	FZG	7583
13	6 / 4,2	0,1	1,2	1,8		0,3	0,75–0,90		2	FZG	7585
13	8	2,8	3,8	4,6		0,4	3,25–3,50		2	FZG	7586
13	6	0,25	1,5	1,6	4	0,3	0,50–1,00	3	3	FZS	7587
13	8,5	0,3	2	3	4,7	0,5	1,00–1,50	4	3	FZB	7589
13	9	0,9	3	3,8	5	0,4	2,50–3,00	4	3	FZG	7590
20	10	0,3	4	8,8	6,5	0,5	1,50–3,50	6	3	FZG	7592
13	12 / 9					0,5	1,25–1,50	2,50–2,75	4	Fosf.	7595
13	12,5 / 9,5					0,5	0,75–1,00	1,00–1,50	4	FZG	7596
12,5	8,5 / 10					0,4	1,50–2,00	2,00–2,30	5	FZG	7597
12,8	10 / 14					0,4	0,80–1,50	0,50–1,50	5	FZG	7598
20	12 / 14					0,5	1,00–1,25	1,80–2,00	5	FZG	7600

Clips.



Tool Clips. | TCO, TCC, SLM



TYPE TCO, OPEN TYPE

Material: Spring steel CK 67

Finish: Bright zinc (FZB)
Plastic coated PVC, Black

To grip	Mounting hole	FZB Cat.no	PVC Cat.no
6-9	2,4	7500	7510
10-12	2,4	7501	7511
13-15	2,4	7502	7512
16-18	2,4	7503	7513
19-24	3,2	7504	7514
25-27	3,2	7505	7515
28-31	3,2	7506	7516
32-37	3,2	7507	7517
38-50	3,2	7508	7518
51-60	3,6 x 2	7509	7519



TYPE TCC, CLOSED TYPE

Material: Spring steel CK 67

Finish: Bright zinc (FZB)
Plastic coated PVC, Black

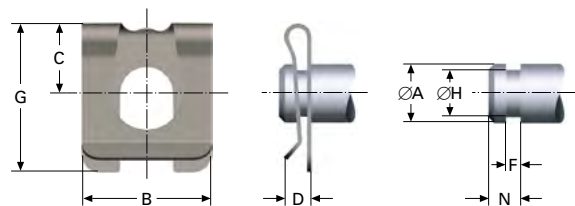
To grip	Mounting hole	FZB Cat.no	PVC Cat.no
6-9	2,4	7520	7530
10-12	2,4	7521	7531
13-15	3,2	7522	7532
16-18	3,2	7523	7533
19-24	3,2	7524	7534
25-27	3,2	7525	7535
28-31	3,6	7526	7536
32-37	3,6	7527	7537
38-50	4,0 x 2	7528	7538
51-60	4,0 x 2	7529	7539

TYPE SLM

Clips for fast and simple locking of shaft pins. Can also be used for fitting gas springs, see fittings on pages 178-188.

Material: Spring steel CK 67

Finish: Galvanised and yellow chromated



Shaft A	B	C	D	F	G	H	Maximum N	axial force, N	Cat.no
4	7	4	2,2	0,64-0,74	8,75	3,1-3,2	1,9-2,1	1000	9373
5	9	4,5	2,3	0,64-0,84	11	3,9-4,1	2,4-2,6	1300	9374
6	11	6	3,3	0,64-0,84	14,25	4,9-5,1	2,9-3,1	1500	9375
8	14	8	3,5	0,80-1,04	17,25	5,9-6,1	3,5-3,6	3600	9376
10	18	10,3	4,6	0,95-1,15	21,75	7,8-8,2	4,4-4,6	6400	9377
12	22	12	4,6	1,05-1,25	25,5	8,8-9,2	4,9-5,1	9600	9378

Gas Springs.



Gas Springs. | General Information



UNIQUE STANDARD RANGE

Our standard range of gas springs comprises of ~ 900 different items that can be combined with some hundred end fittings and accessories.

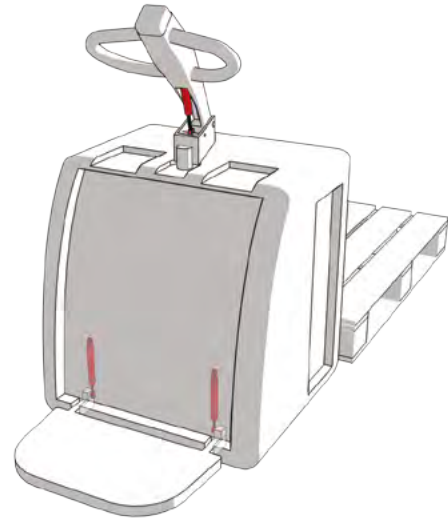
We are also able to offer custom gas springs manufactured to your specific requirements.

You can also visit our website, www.lesjoforsab.com, which features all the latest product news.

FIELDS OF APPLICATION

Lesjöfors gas springs are usually used for lifting and unloading, but their special spring and dampening characteristics mean that the number of applications in which they may be used is quite extensive.

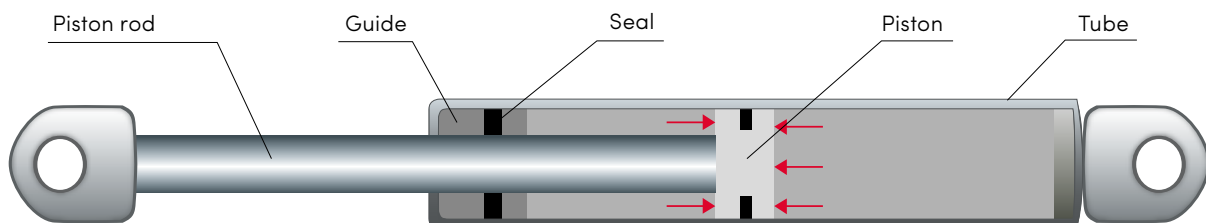
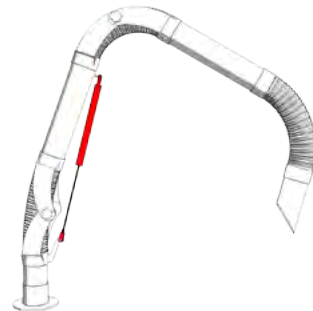
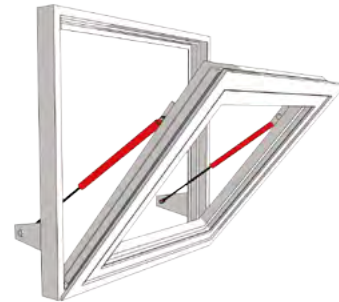
Typical areas of use include controlled opening and closing of doors and hoods. But they can be equally adept at controlling complete equipment such as ventilation apertures, chairs, beds, windows, tools and machinery. Even heavy items can be lifted by hand with the help of a gas spring.



TECHNICAL INFORMATION

The main components of a gas spring are a tube, a piston rod with piston head, a seal and a guide. The tube is filled with compressed nitrogen gas, which applies equal pressure on both sides of the piston. The surface of the piston rod side of the piston is smaller than on the opposing side, producing a pushing force.

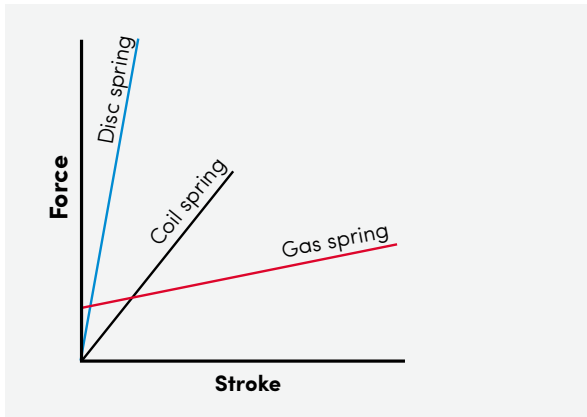
In simple terms, the magnitude of the driving force is determined by the cross-sectional area of the product's piston rod and the internal pressure inside the tube.



Gas Springs. | General Information

Spring characteristics

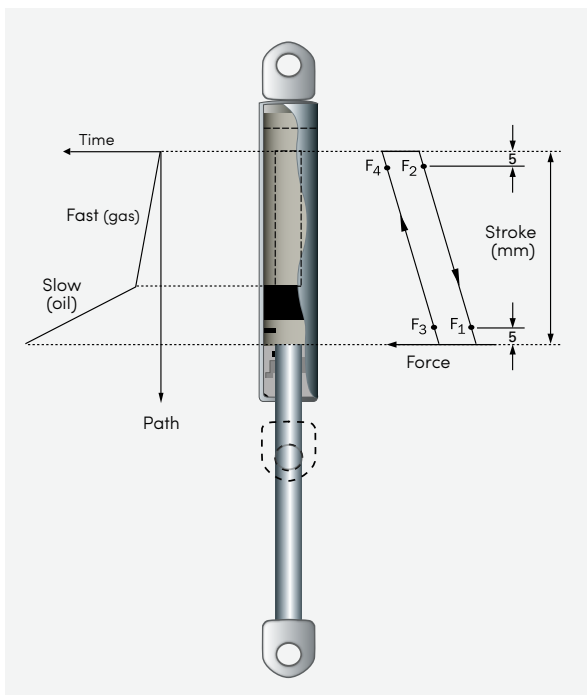
In contrast to most other types of spring, gas springs have a built-in pre-tension force and a flat spring characteristic. This means that there is only a small difference in force between full extension and full compression.



As the piston rod is pressed into the tube, volume reduces and pressure increases. This causes pushing force to increase. In conventional gas springs, this increase is normally around 30% at full compression.

The diagram below illustrates, in simple terms, forces F_3 , F_4 , F_2 and F_1 along the stroke when the gas spring is fully compressed and then released.

F_1 indicates the force just before full extension. It is this static F_1 force we refer to when we talk about the force of a gas spring. The difference between force pairs F_3/F_1 and F_4/F_2 varies according to the amount of friction.



Hydraulic damping

The pushing spring movement is slow and controlled. It is reliant on the gas flow between the piston sides being allowed to pass through channels in the piston during the stroke.

Conventional gas springs use 'hydraulic damping', which involves a small amount of oil slowing down the speed of the stroke immediately before the spring reaches full extension. This imbues the movement with a braking character at the end position (provided that the piston rod is in the downward direction).

Which gas spring should I choose for my application?

Using a software package developed in-house, Lesjöfors is able to simulate any type of application imaginable, enabling us to quickly help calculate the force requirement for your particular design. Contact your local representative for professional advice.

In simpler cases, the required spring force may be calculated by entering relevant values into the following formula:

$$F_1 = \frac{G \times L}{W \times n} \quad +10 - 15\% \text{ margin of error}$$

F_1 = Gas spring force in Newtons

G = Gravitational pull in Newtons of the moving part

C = Connection point on the moving part

D = Connection point on the fixed part

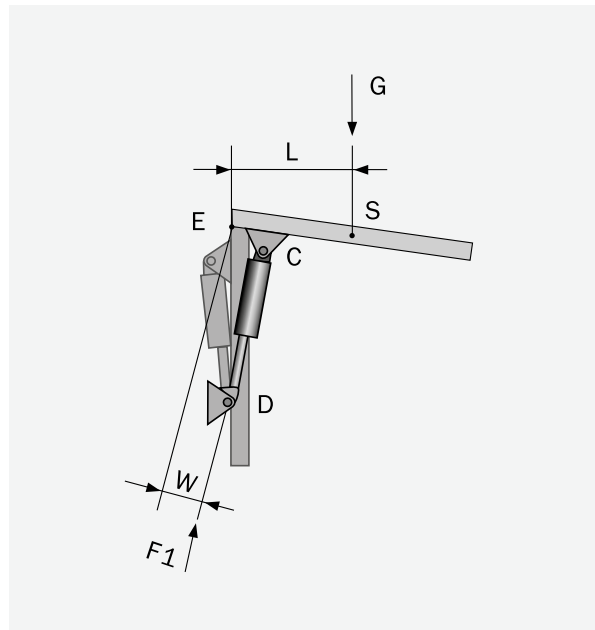
E = Swivel point

S = Centre of gravity

L = Horizontal distance from E to S in open position

W = Smallest distance to E

n = Number of gas springs



Gas Springs. | General Information



Force tolerances

Tolerances when charging with gas and other factors mean that there may be variations in the force exerted by gas springs with the same nominal F1 value. The tolerances in the table below are excessive; the actual forces are usually very close to the nominal specification.

Force tolerance (N)	
F1 ≤ 100	± 10
100 < F1 ≤ 200	± 20
200 < F1 ≤ 600	± 30
600 < F1 ≤ 1200	± 50
F1 > 1200	± 100

The nominal F1 values apply at 20 °C, which is the temperature at which gas charging is carried out.

Note that if the ambient temperature rises or falls, the force of the gas spring rises or falls depending on pressure changes in the tube.

As a rule of thumb, gas spring force increases by approximately 3.5% per 10 °C temperature increase and reduces accordingly when the temperature falls.

Working life of the gas spring

Lejsjöfors gas springs are generally permitted to have a maximum force loss of 10% after 40000 oscillations at a max of five oscillations per minute at room temperature and in ideal fitting circumstances.

However, it must be remembered that gas springs have a shelf life as the sealing material ages and wears out.

There are several factors that affect gas spring lifespan in an application.

External factors such as temperature changes and other physical environmental influences can affect seal aging and wear and thereby speed up the process of force loss.

In addition, fitting also plays a significant role. If, for a majority of its operational life, a gas spring has its piston rod pointing downwards, the seals and the piston rod will be kept lubricated with oil, thus minimising wear and leakage. A gas spring will also last longer if it is fitted free from vibrations and in such a way that no lateral forces can be produced.

A good rule for a designer is to always choose a gas spring with the largest possible tube volume for the amount of force required.

CUSTOM RANGE

Lejsjöfors has decades of experience of choosing the right gas spring for various requirements. This means that we can be a one-stop partner who can be on board right from the design stage. If our huge standard range does not cover a specific force or otherwise does not satisfy a specific requirement you have, we offer the following custom variants.

Length and force

The gas springs and accessories that form part of Lejsjöfors' standard stock are manufactured to standardised strokes, total lengths and forces. We can also supply springs with other dimensions and forces upon request, within the technical limitations.

Movement and damping

We can also adapt pushing speed and oil volume, which means that we can tailor movement patterns and damping to your requirements.

Tube colour and finish

Except for our stainless steel range, the tube of our gas springs is painted in black RAL9005 and the piston rod finished in black nitrite. However, the piston rod may also be finished in chrome, and the tube may be painted any colour you choose.

Connectors

The catalogue range includes threaded connectors or welded loops that have been generally adopted by the market. However, we can produce gas springs with alternative connector types or offer custom end fittings if necessary.

Other product types

Lejsjöfors can also supply the following products that are based on conventional gas spring design but do not appear in the standard range:

Gas spring with dynamic damping

A longitudinal groove on the inside of the tube controls stroke speed and can be adapted for various movement requirements. One advantage with dynamic damping is that braking can be achieved without the piston rod pointing downwards.

Damper

In this product, the tube is filled with oil and can, for example, be used to slow down a falling hatch or other components that must be dampened during movement.

Gas Springs. | General Information

USER ADVICE

1. A gas spring is a pressure vessel. Never try to open one without following the instructions in the section entitled "Recycling". Never expose a gas spring to excessive heat or naked flames.
2. To ensure the optimal function and lifespan, conventional gas springs should be fitted so that the piston rod always, or as frequently as possible, points downwards during use. If the piston rod is down at the end of the stroke, the hydraulic damping is used to the full.
3. Gas springs must not, under any circumstances, be exposed to damaging external influences or violent handling. Lesjöfors accepts no warranty or return liability for the following:
 - a. Visible damage to the piston rod, including minor scratching, paint dust, bending or similar. This may damage seal function.
 - b. A damaged tube. This may mean that functionality has been jeopardised and may pose direct safety risks. Never try to use a gas spring that exhibits tiny dents or bends on its tube. Take it out of use and follow the instructions in the section entitled "Recycling".
 - c. Gas springs where either the warning text, manufacturing date or part number has been removed by external action.
4. Our gas springs are designed for ambient temperatures of between -30 and $+80^{\circ}\text{C}$. If possible, avoid intensive use at the extremes of this temperature range. Reducing/increasing ambient temperature also means a reduction/increase in gas spring force.
5. Gas springs are designed to handle axial loads. Avoid radial forces (lateral forces). Choose as big a cross section as possible.
6. We always recommend the use of external end stops in the application. Do not exert any external force during the stroke.
7. Do not lubricate the piston rod with grease or oil, and do not expose the gas spring to oils or solvents.
8. Avoid using non-stainless gas springs in corrosive environments.
9. Do not expose the piston rod to dirt and dust.
10. Long periods of storage may cause the sealing material to age. If storage is necessary, we recommend you adopt a "first in – first out" policy. If a gas spring has been unused for a long period of time, it may require a little more force to press the piston rod in when operated for the first time. This is normal and does not have a negative impact on future use.

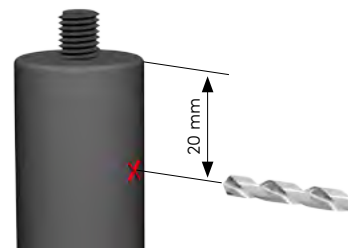
If all these points are taken into account, you will have

gone some way towards safe and well-functioning use of gas springs. However, Lesjöfors cannot be held liable for the performance or safety of the final application.

RECYCLING

The majority of a gas spring is made of metal and therefore can be recycled. If you are going to dispose of a gas spring yourself, e.g. if it has been damaged or has otherwise become unusable, bear in mind the following:

1. Depressurise the gas spring by drilling a 3 mm hole 20 mm from the tube end with it fixed in the vertical position and the piston rod down and in max extended position. NB Wear protective goggles, protective



clothing and ear defenders when doing this as the spring will make a noise when pierced and you may be exposed to small amounts of oil and metal fragments. See diagram.

Nitrogen is an inert gas and is neither explosive nor toxic.

2. Drain the oil through the drilled hole by pressing in and pulling out the piston rod repeatedly if necessary. Recycle the waste oil in accordance with local regulations.
3. The gas spring can now be taken to a metal recycling centre in accordance with local regulations.

Frequently asked questions.

What is the difference between a variable and fixed force spring?

A fixed force spring is charged to a specific pressure, prior to dispatch, this would be at the request of the customer. A variable gas spring is supplied at full charge pressure which allows the customer to release the pressure a little at a time until they are happy with the force once the spring is installed in their application.

How do I know which spring to order and how do I install it?

If installing a spring on a new application or replacing a spring with different dimensions or force we always recommend using our free gas spring design service. We are unable to accurately suggest a specific gas spring unless we have full details of the application on which it is going to be installed.

Which end fittings & brackets should I use?

If you are unsure which end fittings or brackets to use, please refer to our free gas spring design service. We advise the use of ball joints where possible. Utilising ball joints enables you to prolong the life of the gas spring and reduces strain on the end fittings, by removing the risk of side loading.

I've purchased a variable Gas Spring, how do I degas it?

To degas your variable force gas spring, insert the allen key in the valve at the base of the spring (the brass coloured collar) and turn anti-clockwise a quarter turn, venting the gas for 1 second at a time. This will release a small amount of gas to allow fine adjustments. For more information see page 158.

Are you able to manufacture custom Gas Springs?

If you cannot find the specific size you are looking for amongst our standard range of gas springs, please get in touch and we can discuss your requirements for a custom made gas spring.





Force adjustment instructions

Variable Force.

- Fit the gas springs with the cylinder uppermost; this prevents oil escaping while venting, and keeps the internal seals lubricated for optimum lifespan.
- Using the allen key provided, undo the grub screw anti-clockwise a quarter turn and vent gas for 1 second, retightening the grub screw. Do not over tighten the grub screw.
- Repeat this process on the second gas spring, venting an equal amount. Only release the pressure in short bursts to avoid venting too much gas. Each 1 second burst will lower the force by approximately 20N - 50N depending on the range.
- Test the application by attempting to close the panel and repeat the venting process if the springs are still too powerful.
- Once the gas springs have been adjusted, gently brush the grub screw with washing up liquid. If gas can be seen bubbling through the liquid then the grub screw requires further tightening.

For advice on how to safely mount gas springs please contact us.

Gas springs are filled with high pressure nitrogen, they should be protected from damage; never open, modify, drill, weld or subject gas springs to excessive heat.



Instructions

Installation.

For standard compression gas springs we advise the use of ball joints to alleviate possible side loading, and uneven wearing of the piston rod/seals.

Install the spring, piston rod down, for optimum lubrication of the guide and sealing system at all times (see figure 1). Always install the spring in its relaxed state.

It is advisable to keep the spring in a single plane of movement. Failure to adhere to this advice may result in a reduced lifespan of the spring.

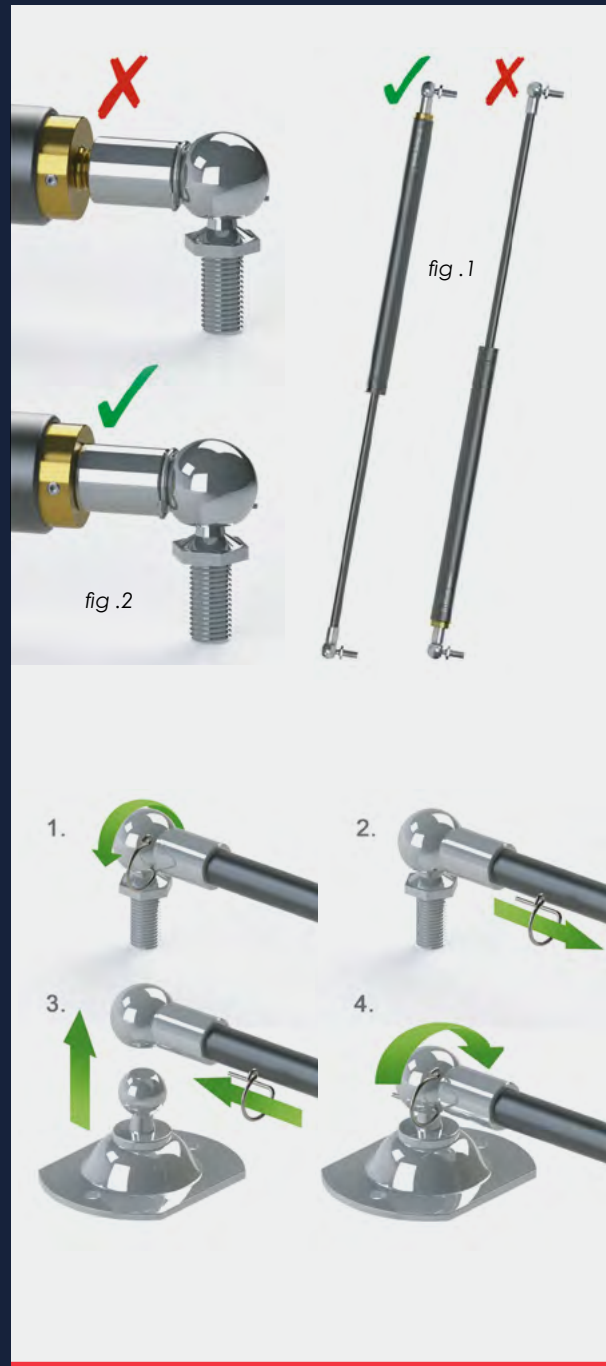
Ensure that the end fittings are tightly fastened onto the thread of the gas springs prior to fitting. If the end fittings require aligning, the piston rod of the gas spring can rotate inside the body (cylinder). Place and hold the piston end fixing on a flat surface, grip the cylinder and firmly twist it until the end fitting is aligned correctly (see figure 2).

Fitting brackets

When utilising a bracket with a ball stud/end, the procedure to fit it to the relevant ball joint fitting is as follows:

1. Remove the retaining clip from the ball socket by rotating it from around the collar of the socket, and then pull it out from the two locating holes.
2. Ensure the ball socket is fully tightened onto the thread of the spring. Then, using a vice or pair of pliers, grip the ball stud and with a rotating motion, remove the ball stud from the socket.
3. Once removed, place the ball socket over the corresponding bracket and press firmly downwards until a positive 'click' is heard.
4. Once the ball of the bracket is firmly located inside the socket, reinsert the retaining clip into the two locating holes, and clip it back over the collar of the socket.

If in any doubt as to the installation procedure please contact us.



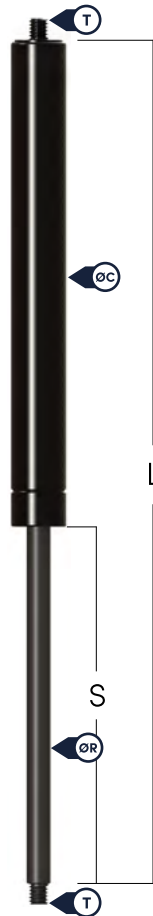
Compression Gas Springs | 4mm Rods

CUSTOM FORCES AND STANDARD SET FORCES

Mild Steel - Custom Forces			
Catalogue Code	Force Range N	Stroke Length (S) mm	Extended Length (L) mm
F400-xxxN	10 - 140N	20	72
F408-xxxN		30	92
F416-xxxN		40	112
F424-xxxN		50	132
F432-xxxN		60	152
F440-xxxN		70	172
F448-xxxN		80	192
F456-xxxN		100	232

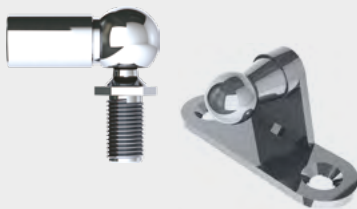
How to Order a Custom Force	
Lesjöfors Example Code	Example Force (xxxN)
F400-140N	140N

Range Overview	
Rod Diameter (ØR):	4mm
Body Diameter (ØC):	12mm
Threads (T):	M4x0.7x4mm
Force Range:	10 - 140N
Extension Speed:	~0.3m/s
Working Temp. Range:	-30°C to 80°C
Material:	Steel
Rod:	QPQ
Body Finish:	Powder Coating
Guarantee:	2 years against manufacturing defects



Mild Steel - Standard Set Forces			
Catalogue Code	Force N (F1)	Stroke Length (S) mm	Extended Length (L) mm
400	10	20	72
401	20		
402	30		
403	40		
404	60		
405	80		
406	110		
407	140		
408	10	30	92
409	20		
410	30		
411	40		
412	60		
413	80		
414	110		
415	140		
416	10	40	112
417	20		
418	30		
419	40		
420	60		
421	80		
422	110		
423	140		
424	10	50	132
425	20		
426	30		
427	40		
428	60		
429	80		
430	110		
431	140		
432	10	60	152
433	20		
434	30		
435	40		
436	60		
437	80		
438	110		
439	140		
440	10	70	172
441	20		
442	30		
443	40		
444	60		
445	80		
446	110		
447	140		
448	10	80	192
449	20		
450	30		
451	40		
452	60		
453	80		
454	110		
455	140		
456	10	100	232
457	20		
458	30		
459	40		
460	60		
461	80		
462	110		

Please note: adding end fittings to a spring will increase its extended length.



End Fixings
Ball Joints, Eye Ends, Clevis Forks, Rose Eyes and a vast array of bracketry for our full gas spring range.



Protection
Safety Locking Tubes, Protection Tubes and Dust Covers – safety and durability of gas springs.



Additional Damping



Proline Protection



Stainless Steel Available

Compression Gas Springs | 4mm Rods

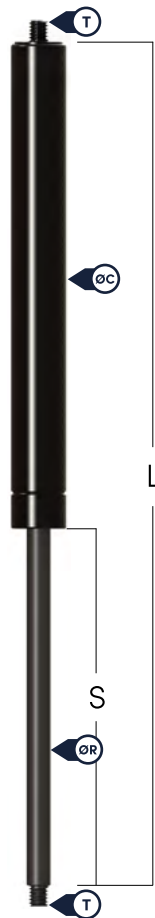
CUSTOM FORCES AND STANDARD SET FORCES



Mild Steel - Custom Forces			
Catalogue Code	Force Range N	Stroke Length (S) mm	Extended Length (L) mm
F200-xxxN	10 - 140N	25	80
F208-xxxN		35	100
F216-xxxN		45	120
F224-xxxN		55	140
F232-xxxN		75	180
F240-xxxN		95	220

How to Order a Custom Force	
Lesjöfors Example Code	Example Force (xxxN)
F200-140N	140N

Range Overview	
Rod Diameter (ØR):	4mm
Body Diameter (ØC):	12mm
Threads (T):	M4x0.7x4mm
Force Range:	10 - 140N
Extension Speed:	~0.15m/s
Working Temp. Range:	-30°C to 80°C
Material:	Steel
Rod:	QPQ
Body Finish:	Powder Coating
Guarantee:	2 years against manufacturing defects



Mild Steel - Standard Set Forces			
Catalogue Code	Force N (F1)	Stroke Length (S) mm	Extended Length (L) mm
200	10	25	80
201	20		
202	30		
203	50		
204	70		
205	90		
206	110	35	100
207	140		
208	10		
209	20		
210	30		
211	50		
212	70		
213	90		
214	110	45	120
215	140		
216	10		
217	20		
218	30		
219	50		
220	70		
221	90		
222	110	55	140
223	140		
224	10		
225	20		
226	30		
227	50		
228	70		
229	90		
230	110	75	180
231	140		
232	10		
233	20		
234	30		
235	50		
236	70		
237	90		
238	110	95	220
239	140		
240	10		
241	20		
242	30		
243	50		
244	70		
245	90		
246	110		
247	140		

Please note: adding end fittings to a spring will increase its extended length.



End Fixings
Ball Joints, Eye Ends, Clevis Forks, Rose Eyes and a vast array of bracketry for our full gas spring range.



Protection
Safety Locking Tubes, Protection Tubes and Dust Covers – safety and durability of gas springs.



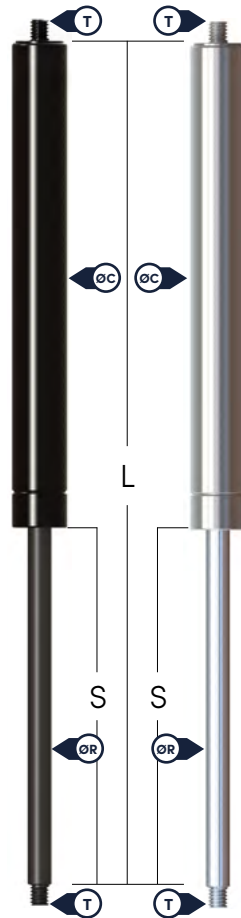
Proline Protection

Compression Gas Springs | 6mm Rods

CUSTOM FORCES

Mild Steel - Custom Forces			
Catalogue Code	Force Range N	Stroke Length (S) mm	Extended Length (L) mm
F9002-xxxN	40 - 400N	20	77.5
F9010-xxxN		40	117.5
F9018-xxxN		60	156.5
F9026-xxxN		80	197
F9034-xxxN		100	235
F9042-xxxN		120	278
F9050-xxxN		150	337.5
F61421-xxxN		200	435

Stainless Steel 316 - Custom Forces			
Catalogue Code	Force Range N	Stroke Length (S) mm	Extended Length (L) mm
FS1160-xxxN	40 - 400N	60	156.5
FS1168-xxxN		80	197
FS1176-xxxN		100	235
FS1184-xxxN		120	278
FS1192-xxxN		150	337.5
F61420-xxxN		200	435



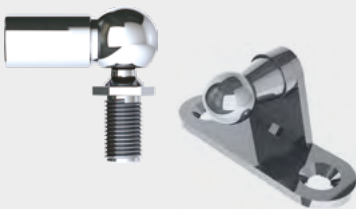
How to Order a Custom Force	
Lesjöfors Example Code	Example Force
F9002-400N	400N

How to Order a Custom Force	
Lesjöfors Example Code	Example Force
FS1160-400N	400N

Range Overview	
Rod Diameter (ØR):	6mm
Body Diameter (ØC):	15mm
Threads (T):	M6x1x8mm
Force Range:	40 - 400N
Extension Speed:	~0.3m/s
Working Temp. Range:	-30°C to 80°C
Material:	Steel
Rod:	QPQ
Body Finish:	Powder Coating
Guarantee:	2 years against manufacturing defects

Range Overview	
Rod Diameter (ØR):	6mm
Body Diameter (ØC):	15mm
Threads (T):	M6x1x8mm
Force Range:	40 - 400N
Extension Speed:	~0.3m/s
Working Temp. Range:	-30°C to 80°C
Material:	AISI 316L
Rod:	Chrome Plated AISI 316L
Body Finish:	Polished
Guarantee:	2 years against manufacturing defects

Please note: adding end fittings to a spring will increase its extended length.



End Fixings
Ball Joints, Eye Ends, Clevis Forks, Rose Eyes and a vast array of bracketry for our full gas spring range.



Protection
Safety Locking Tubes, Protection Tubes and Dust Covers – safety and durability of gas springs.



Additional Damping



Proline Protection



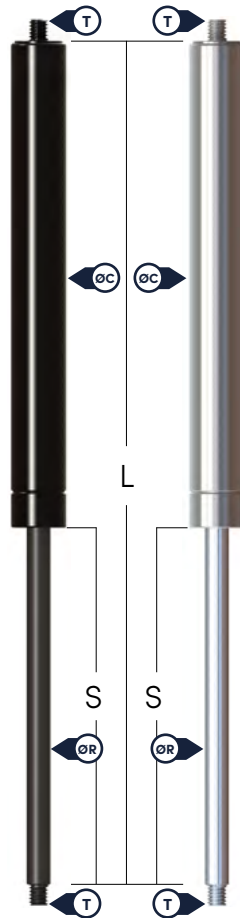
Stainless Steel Available

Compression Gas Springs | 6mm Rods



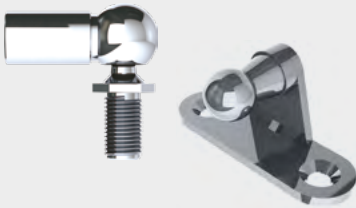
STANDARD SET FORCES

Mild Steel - Standard Set Forces			
Catalogue Code	Force N (F1)	Stroke Length (S) mm	Extended Length (L) mm
9002	50	20	77.5
9003	100		
9004	150		
9005	200		
9006	250		
9007	300		
9008	350		
9009	400		
9010	50	40	117.5
9011	100		
9012	150		
9013	200		
9014	250		
9015	300		
9016	350		
9017	400		
9018	50	60	156.5
9019	100		
9020	150		
9021	200		
9022	250		
9023	300		
9024	350		
9025	400		
9026	50	80	197
9027	100		
9028	150		
9029	200		
9030	250		
9031	300		
9032	350		
9033	400		
9034	50	100	235
9035	100		
9036	150		
9037	200		
9038	250		
9039	300		
9040	350		
9041	400		
9042	50	120	278
9043	100		
9044	150		
9045	200		
9046	250		
9047	300		
9048	350		
9049	400		
9050	50	150	337.5
9051	100		
9052	150		
9053	200		
9054	250		
9055	300		
9056	350		
9057	400		



Stainless Steel 316 - Standard Set Forces			
Catalogue Code	Force N (F1)	Stroke Length (S) mm	Extended Length (L) mm
S1160	50	60	156.5
S1161	100		
S1162	150		
S1163	200		
S1164	250		
S1165	300		
S1166	350		
S1167	400		
S1168	50	80	197
S1169	100		
S1170	150		
S1171	200		
S1172	250		
S1173	300		
S1174	350		
S1175	400		
S1176	50	100	235
S1177	100		
S1178	150		
S1179	200		
S1180	250		
S1181	300		
S1182	350		
S1183	400		
S1184	50	120	278
S1185	100		
S1186	150		
S1187	200		
S1188	250		
S1189	300		
S1190	350		
S1191	400		
S1192	50	150	337.5
S1193	100		
S1194	150		
S1195	200		
S1196	250		
S1197	300		
S1198	350		
S1199	400		

Please note: adding end fittings to a spring will increase its extended length.



End Fixings

Ball Joints, Eye Ends, Clevis Forks, Rose Eyes and a vast array of bracketry for our full gas spring range.



Protection

Safety Locking Tubes, Protection Tubes and Dust Covers – safety and durability of gas springs.



Additional Damping



Proline Protection



Stainless Steel Available

Compression Gas Springs | 6mm Rods

CUSTOM FORCES AND STANDARD SET FORCES WITH ADDITIONAL DAMPING

Mild Steel - Custom Forces			
Catalogue Code	Force Range N	Stroke Length (S) mm	Extended Length (L) mm
F4461-xxxN	40 - 400N	45	127
F4470-xxxN		60	156
F4478-xxxN		70	181
F4486-xxxN		90	221
F8101-xxxN		100	236
F4829-xxxN		105	273
F4500-xxxN		135	303
F8109-xxxN		170	378

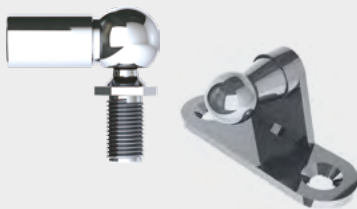
How to Order a Custom Force	
Lesjöfors Example Code	Example Force (xxxN)
F4461-400N	400N

Range Overview	
Rod Diameter (ØR):	6mm
Body Diameter (ØC):	15mm
Threads (T):	M6x1x8mm
Force Range:	40 - 400N
Extension Speed:	~0.1m/s
Working Temp. Range:	-30°C to 80°C
Material:	Steel
Rod:	QPQ
Body Finish:	Powder Coating
Guarantee:	2 years against manufacturing defects



Mild Steel - Standard Set Forces			
Catalogue Code	Force N (F1)	Stroke Length (S) mm	Extended Length (L) mm
4461	40	45	127
4462	80		
4463	120		
4464	160		
4465	200		
4466	240	60	156
4468	280		
4469	400		
4470	40		
4471	80		
4472	120	70	181
4473	160		
4474	200		
4475	240		
4476	280		
4477	400	90	221
4478	40		
4479	80		
4480	120		
4549	160		
4482	200	100	236
4483	240		
4484	280		
4485	400		
4486	40		
4487	80	105	273
4488	120		
4489	160		
4490	200		
4491	240		
4537	280	135	303
4492	400		
8101	40		
8102	80		
8103	120		
8104	160	170	378
8105	200		
8106	240		
8107	280		
8108	400		
4829	40	170	378
4494	80		
4495	120		
4813	160		
4496	200		
4497	240	170	378
4498	280		
4499	400		
4500	40		
4501	80		
4502	120	170	378
4503	160		
4504	200		
4505	240		
4506	280		
4507	400	170	378
8109	40		
8110	80		
8111	120		
8112	160		
8113	200	170	378
8114	240		
8115	280		
8116	400		

Please note: adding end fittings to a spring will increase its extended length.



End Fixings
Ball Joints, Eye Ends, Clevis Forks, Rose Eyes and a vast array of bracketry for our full gas spring range.



Protection
Safety Locking Tubes, Protection Tubes and Dust Covers – safety and durability of gas springs.



Additional Damping



Proline Protection



Stainless Steel Available

Compression Gas Springs | 6mm Rods

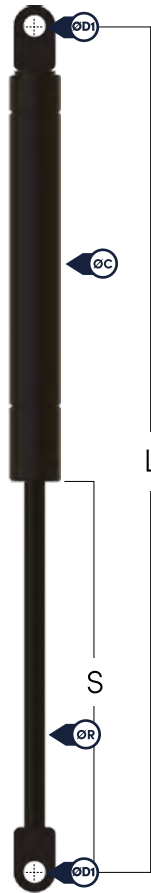


MILD STEEL CUSTOM FORCES AND STANDARD SET FORCES WITH WELDED

Mild Steel - Custom Forces			
Catalogue Code	Force Range N	Stroke Length (S) mm	Extended Length (L) mm
F9058-xxxN	40 - 400N	20	106
F9066-xxxN		40	146
F9074-xxxN		60	186
F9082-xxxN		80	224
F9090-xxxN		100	264
F9098-xxxN		120	305.5
F9106-xxxN		150	366
F61208-xxxN		200	466

How to Order a Custom Force	
Lesjöfors Example Code	Example Force
F9058-400N	400N

Range Overview	
Rod Diameter (ØR):	6mm
Body Diameter (ØC):	15mm
Eye Holes (ØDI):	6.1mm
Force Range:	40 - 400N
Extension Speed:	~0.3m/s
Working Temp. Range:	-30°C to 80°C
Material:	Steel
Rod:	QPQ
Body Finish:	Powder Coating
Guarantee:	2 years against manufacturing defects



Mild Steel - Standard Set Forces			
Catalogue Code	Force N (F1)	Stroke Length (S) mm	Extended Length (L) mm
9058	50	20	106
9059	100		
9060	150		
9061	200		
9062	250		
9063	300		
9064	350		
9065	400		
9066	50	40	146
9067	100		
9068	150		
9069	200		
9070	250		
9071	300		
9072	350		
9073	400		
9074	50	60	186
9075	100		
9076	150		
9077	200		
9078	250		
9079	300		
9080	350		
9081	400		
9082	50	80	224
9083	100		
9084	150		
9085	200		
9086	250		
9087	300		
9088	350		
9089	400		
9090	50	100	264
9091	100		
9092	150		
9093	200		
9094	250		
9095	300		
9096	350		
9097	400		
9098	50	120	305.5
9099	100		
9100	150		
9101	200		
9102	250		
9103	300		
9104	350		
9105	400		
9106	50	150	366
9107	100		
9108	150		
9109	200		
9110	250		
9111	300		
9112	350		
9113	400		

Please note: adding end fittings to a spring will increase its extended length.



End Fixings
Ball Joints, Eye Ends, Clevis Forks, Rose Eyes and a vast array of bracketry for our full gas spring range.



Additional Damping



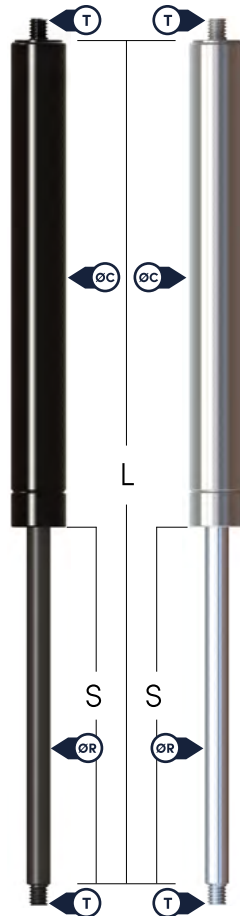
Proline Protection

Compression Gas Springs | 8mm Rods

CUSTOM FORCES

Mild Steel - Custom Forces			
Catalogue Code	Force Range N	Stroke Length (S) mm	Extended Length (L) mm
F9114-xxxN	80 - 750N	60	168
F61429-xxxN		80	206
F9117-xxxN		100	248
F61439-xxxN		120	288
F9120-xxxN		140	328
F9338-xxxN		160	367
F61443-xxxN		180	407
F9124-xxxN		200	447
F9134-xxxN		220	489
F9144-xxxN		250	547.5
F61452-xxxN		280	607
F61462-xxxN		300	647

Stainless Steel 316 - Custom Forces			
Catalogue Code	Force Range N	Stroke Length (S) mm	Extended Length (L) mm
FS1000-xxxN	80 - 750N	60	168
FS1007-xxxN		80	206
FS1014-xxxN		100	248
F61432-xxxN		120	288
FS1021-xxxN		140	328
FS1028-xxxN		160	367
F61224-xxxN		180	407
FS1035-xxxN		200	447
FS1042-xxxN		220	489
FS1049-xxxN		250	547.5
F61231-xxxN		280	607
F61238-xxxN		300	647



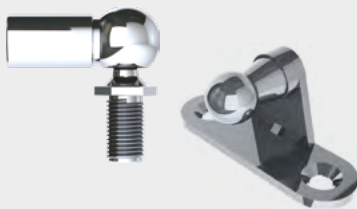
How to Order a Custom Force	
Lesjöfors Example Code	Example Force
F9114-750N	750N

How to Order a Custom Force	
Lesjöfors Example Code	Example Force
FS1000-750N	750N

Range Overview	
Rod Diameter (ØR):	8mm
Body Diameter (ØC):	18mm
Threads (T):	M6x1x8mm
Force Range:	80 - 750N
Extension Speed:	~0.3m/s
Working Temp. Range:	-30°C to 80°C
Material:	Steel
Rod:	QPQ
Body Finish:	Powder Coating
Guarantee:	2 years against manufacturing defects

Range Overview	
Rod Diameter (ØR):	8mm
Body Diameter (ØC):	18mm
Threads (T):	M6x1x8mm
Force Range:	80 - 750N
Extension Speed:	~0.3m/s
Working Temp. Range:	-30°C to 80°C
Material:	AISI 316L
Rod:	Chrome Plated AISI 316L
Body Finish:	Polished
Guarantee:	2 years against manufacturing defects

Please note: adding end fittings to a spring will increase its extended length.



End Fixings
Ball Joints, Eye Ends, Clevis Forks, Rose Eyes and a vast array of bracketry for our full gas spring range.



Protection
Safety Locking Tubes, Protection Tubes and Dust Covers - safety and durability of gas springs.



Additional Damping



Proline Protection



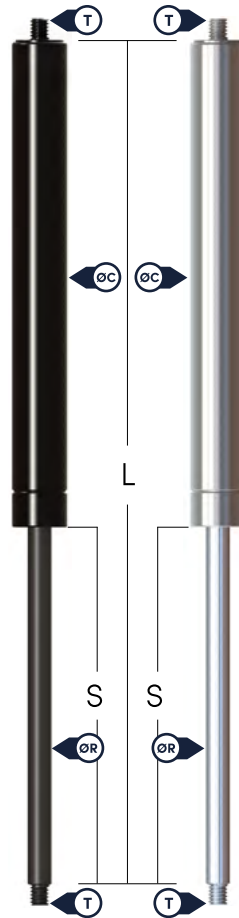
Stainless Steel Available

Compression Gas Springs | 8mm Rods



STANDARD SET FORCES

Mild Steel - Standard Set Forces			
Catalogue Code	Force N (F1)	Stroke Length (S) mm	Extended Length (L) mm
9114	500		
9115	600	60	168
9116	750		
9117	500		
9118	600	100	248
9119	750		
9120	400		
9121	500	140	328
9122	600		
9123	750		
9338	100		
9339	150		
9340	200		
9341	250		
9342	300		
9343	350	160	367
9344	400		
9345	500		
9346	600		
9347	750		
9124	100		
9125	150		
9126	200		
9127	250		
9128	300	200	447
9129	350		
9130	400		
9131	500		
9132	600		
9133	750		
9134	100		
9135	150		
9136	200		
9137	250		
9138	300	220	489
9139	350		
9140	400		
9141	500		
9142	600		
9143	750		
9144	100		
9145	150		
9146	200		
9147	250		
9148	300	250	547.5
9149	350		
9150	400		
9151	500		
9152	600		
9153	750		



Stainless Steel 316 - Standard Set Forces			
Catalogue Code	Force N (F1)	Stroke Length (S) mm	Extended Length (L) mm
SI000	100		
SI001	200		
SI002	300		
SI003	400	60	168
SI004	500		
SI005	600		
SI006	750		
SI007	100		
SI008	200		
SI009	300		
SI010	400	80	206
SI011	500		
SI012	600		
SI013	750		
SI014	100		
SI015	200		
SI016	300		
SI017	400	100	248
SI018	500		
SI019	600		
SI020	750		
SI021	100		
SI022	200		
SI023	300		
SI024	400	140	328
SI025	500		
SI026	600		
SI027	750		
SI028	100		
SI029	200		
SI030	300		
SI031	400	160	367
SI032	500		
SI033	600		
SI034	750		
SI035	100		
SI036	200		
SI037	300		
SI038	400	200	447.5
SI039	500		
SI040	600		
SI041	750		
SI042	100		
SI043	200		
SI044	300		
SI045	400	220	489
SI046	500		
SI047	600		
SI048	750		
SI049	100		
SI050	200		
SI051	300		
SI052	400	250	547.5
SI053	500		
SI054	600		
SI055	750		

Please note: adding end fittings to a spring will increase its extended length.



End Fixings

Ball Joints, Eye Ends, Clevis Forks, Rose Eyes and a vast array of bracketry for our full gas spring range.



Protection

Safety Locking Tubes, Protection Tubes and Dust Covers – safety and durability of gas springs.



Additional Damping



Proline Protection



Stainless Steel Available

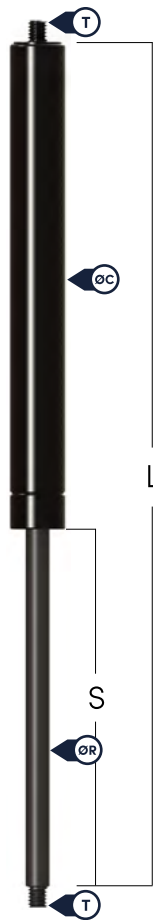
Compression Gas Springs | 8mm Rods

CUSTOM FORCES AND STANDARD SET FORCES WITH ADDITIONAL DAMPING

Mild Steel - Custom Forces			
Catalogue Code	Force Range N	Stroke Length (S) mm	Extended Length (L) mm
F4508-xxxN	80 - 750N	50	153
F4831-xxxN		80	201
F4513-xxxN		100	238
F4516-xxxN		125	293
F4522-xxxN		150	353
F8117-xxxN		175	398
F4529-xxxN		200	453
F8124-xxxN		225	503
F4536-xxxN		255	556

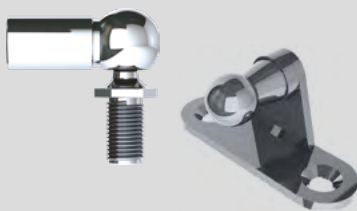
How to Order a Custom Force	
Lesjöfors Example Code	Example Force (xxxN)
F4508-750N	750N

Range Overview	
Rod Diameter (ØR):	8mm
Body Diameter (ØC):	18mm
Threads (T):	M6x1x8mm
Force Range:	80 - 750N
Extension Speed:	~0.1m/s
Working Temp. Range:	-30°C to 80°C
Material:	Steel
Rod:	QPQ
Body Finish:	Powder Coating
Guarantee:	2 years against manufacturing defects



Mild Steel - Standard Set Forces			
Catalogue Code	Force N (F1)	Stroke Length (S) mm	Extended Length (L) mm
4508	400	50	153
4509	500		
4852	750		
4831	400	80	201
4511	500		
4512	750		
4513	400	100	238
4708	500		
4515	750		
4516	100	125	293
4517	150		
4518	200		
4553	300		
4519	400		
4520	500		
4521	750		
4522	100		
4523	150		
4524	200		
4525	300	150	353
4526	400		
4527	500		
4528	750	175	398
8117	100		
8118	150		
8119	200		
8120	300		
8121	400		
8122	500		
8123	750		
4529	100		
4530	150		
4531	200	200	453
4532	300		
4533	400		
4534	500	225	503
4535	750		
8124	100		
8125	150		
8126	200		
8127	300		
8128	400		
8129	500		
8130	750		
4536	100		
4810	150		
4538	200		
4510	300		
4853	400		
4540	500		
4550	750		

Please note: adding end fittings to a spring will increase its extended length.



End Fixings
Ball Joints, Eye Ends, Clevis Forks, Rose Eyes and a vast array of bracketry for our full gas spring range.



Protection
Safety Locking Tubes, Protection Tubes and Dust Covers – safety and durability of gas springs.



Additional Damping



Proline Protection



Stainless Steel Available

Compression Gas Springs | 8mm Rods

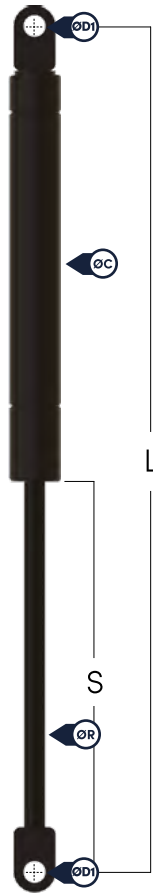


MILD STEEL CUSTOM FORCES AND STANDARD SET FORCES WITH WELDED

Mild Steel - Custom Forces			
Catalogue Code	Force Range N	Stroke Length (S) mm	Extended Length (L) mm
F9154-xxxN	100 - 750N	60	206.5
F9157-xxxN		80	246.5
F9160-xxxN		100	285.5
F9163-xxxN		120	326.5
F9166-xxxN		140	364.5
F9170-xxxN		160	407.5
F9180-xxxN		180	447
F9190-xxxN		200	485.5
F9200-xxxN		220	525.5
F9210-xxxN		250	586.5

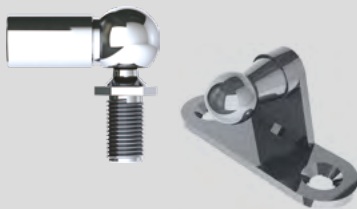
How to Order a Custom Force	
Lesjöfors Example Code	Example Force
F9154-750N	750N

Range Overview	
Rod Diameter (ØR):	8mm
Body Diameter (ØC):	18mm
Eye Holes (ØD1):	8.1mm
Force Range:	100 - 750N
Extension Speed:	~0.3m/s
Working Temp. Range:	-30°C to 80°C
Material:	Steel
Rod:	QPQ
Body Finish:	Powder Coating
Guarantee:	2 years against manufacturing defects



Mild Steel - Standard Set Forces			
Catalogue Code	Force N (F1)	Stroke Length (S) mm	Extended Length (L) mm
9154	500	60	206.5
9155	600		
9156	750		
9157	500	80	246.5
9158	600		
9159	750		
9160	500	100	285.5
9161	600		
9162	750		
9163	500	120	326.5
9164	600		
9165	750		
9166	400	140	364.5
9167	500		
9168	600		
9169	750	160	407.5
9170	100		
9171	150		
9172	200	180	447
9173	250		
9174	300		
9175	350	200	485.5
9176	400		
9177	500		
9178	600	220	525.5
9179	750		
9180	100		
9181	150	250	586.5
9182	200		
9183	250		
9184	300	200	485.5
9185	350		
9186	400		
9187	500	220	525.5
9188	600		
9189	750		
9190	100	250	586.5
9191	150		
9192	200		
9193	250	200	485.5
9194	300		
9195	350		
9196	400	220	525.5
9197	500		
9198	600		
9199	750	250	586.5
9200	100		
9201	150		
9202	200	200	485.5
9203	250		
9204	300		
9205	350	220	525.5
9206	400		
9207	500		
9208	600	250	586.5
9209	750		
9210	100		
9211	150	200	485.5
9212	200		
9213	250		
9214	300	220	525.5
9215	350		
9216	400		
9217	500	250	586.5
9218	600		
9219	750		

Please note: adding end fittings to a spring will increase its extended length.



End Fixings
Ball Joints, Eye Ends, Clevis Forks, Rose Eyes and a vast array of bracketry for our full gas spring range.



Additional Damping



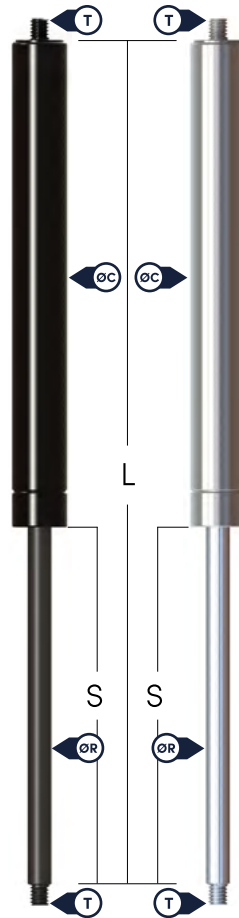
Proline Protection

Compression Gas Springs | 10mm Rods

CUSTOM FORCES

Mild Steel - Custom Forces			
Catalogue Code	Force Range N	Stroke Length (S) mm	Extended Length (L) mm
F9220-xxxN	150 - 1200N	100	248
F9223-xxxN		150	348
F9226-xxxN		200	448
F9229-xxxN		250	548
F9232-xxxN		300	648
F9245-xxxN		350	748
F9258-xxxN		400	848
F61482-xxxN		450	948
F61600-xxxN		500	1048

Stainless Steel 316 - Custom Forces			
Catalogue Code	Force Range N	Stroke Length (S) mm	Extended Length (L) mm
FS1066-xxxN	200 - 1200N	100	248
FS1075-xxxN		150	348
FS1084-xxxN		200	448
FS1093-xxxN		250	548
FS1102-xxxN		300	648
FS1111-xxxN		350	748
FS1120-xxxN		400	848
F61257-xxxN		450	948
F61256-xxxN		500	1048



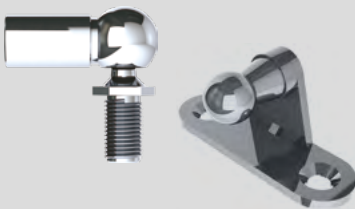
How to Order a Custom Force	
Lesjöfors Example Code	Example Force
F9220-1200N	1200N

How to Order a Custom Force	
Lesjöfors Example Code	Example Force
FS1066-1200N	1200N

Range Overview	
Rod Diameter (ØR):	10mm
Body Diameter (ØC):	23mm
Threads (T):	M8x1.25x9.5mm
Force Range:	150 - 1200N
Extension Speed:	~0.3m/s
Working Temp. Range:	-30°C to 80°C
Material:	Steel
Rod:	QPQ
Body Finish:	Powder Coating
Guarantee:	2 years against manufacturing defects

Range Overview	
Rod Diameter (ØR):	10mm
Body Diameter (ØC):	23mm
Threads (T):	M8x1.25x9.5mm
Force Range:	200 - 1200N
Extension Speed:	~0.3m/s
Working Temp. Range:	-30°C to 80°C
Material:	AISI 316L
Rod:	Chrome Plated AISI 316L
Body Finish:	Polished
Guarantee:	2 years against manufacturing defects

Please note: adding end fittings to a spring will increase its extended length.



End Fixings
Ball Joints, Eye Ends, Clevis Forks, Rose Eyes and a vast array of bracketry for our full gas spring range.



Protection
Safety Locking Tubes, Protection Tubes and Dust Covers - safety and durability of gas springs.



Additional Damping



Proline Protection



Stainless Steel Available

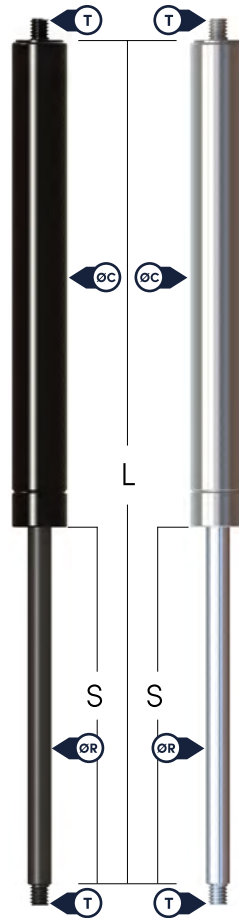
Compression Gas Springs | 10mm Rods



STANDARD SET FORCES

Mild Steel - Standard Set Forces

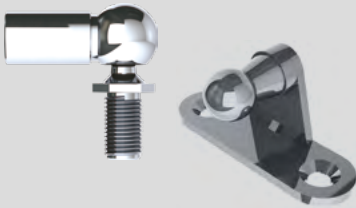
Catalogue Code	Force N (F1)	Stroke Length (S) mm	Extended Length (L) mm
9220	900		
9221	1000	100	248
9222	1200		
9223	900		
9224	1000	150	348
9225	1200		
9226	900		
9227	1000	200	448
9228	1200		
9229	900		
9230	1000	250	548
9231	1200		
9232	150		
9233	200		
9234	250		
9235	300		
9236	350		
9237	400		
9238	500	300	648
9239	600		
9240	700		
9241	800		
9242	900		
9243	1000		
9244	1200		
9245	150		
9246	200		
9247	250		
9248	300		
9249	350		
9250	400		
9251	500	350	748
9252	600		
9253	700		
9254	800		
9255	900		
9256	1000		
9257	1200		
9258	150		
9259	200		
9260	250		
9261	300		
9262	350		
9263	400		
9264	500	400	848
9265	600		
9266	700		
9267	800		
9268	900		
9269	1000		
9270	1200		



Stainless Steel 316 - Standard Set Forces

Catalogue Code	Force N (F1)	Stroke Length (S) mm	Extended Length (L) mm
S1066	200		
S1067	300		
S1068	400		
S1069	500		
S1070	600	100	248
S1071	700		
S1072	850		
S1073	1000		
S1074	1200		
S1075	200		
S1076	300		
S1077	400		
S1078	500		
S1079	600	150	348
S1080	700		
S1081	850		
S1082	1000		
S1083	1200		
S1084	200		
S1085	300		
S1086	400		
S1087	500		
S1088	600	200	448
S1089	700		
S1090	850		
S1091	1000		
S1092	1200		
S1093	200		
S1094	300		
S1095	400		
S1096	500		
S1097	600	250	548
S1098	700		
S1099	850		
S1100	1000		
S1101	1200		
S1102	200		
S1103	300		
S1104	400		
S1105	500		
S1106	600	300	648
S1107	700		
S1108	850		
S1109	1000		
S1110	1200		
S1111	200		
S1112	300		
S1113	400		
S1114	500		
S1115	600	350	748
S1116	700		
S1117	850		
S1118	1000		
S1119	1200		
S1120	200		
S1121	300		
S1122	400		
S1123	500		
S1124	600	400	848
S1125	700		
S1126	850		
S1127	1000		
S1128	1200		

Please note: adding end fittings to a spring will increase its extended length.



End Fixings

Ball Joints, Eye Ends, Clevis Forks, Rose Eyes and a vast array of bracketry for our full gas spring range.



Protection

Safety Locking Tubes, Protection Tubes and Dust Covers – safety and durability of gas springs.



Additional Damping



Proline Protection



Stainless Steel Available

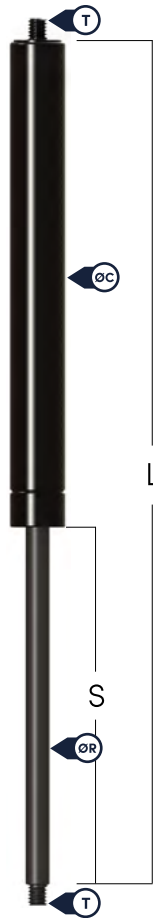
Compression Gas Springs | 10mm Rods

CUSTOM FORCES AND STANDARD SET FORCES WITH ADDITIONAL DAMPING

Mild Steel - Custom Forces			
Catalogue Code	Force Range N	Stroke Length (S) mm	Extended Length (L) mm
F4542-xxxN	150 - 1200N	85	218
F4545-xxxN		110	263
F8131-xxxN		125	293
F4548-xxxN		150	338
F8134-xxxN		175	393
F4551-xxxN		200	453
F4554-xxxN		250	553
F4558-xxxN		300	653
F4566-xxxN		365	783
F8236-xxxN		400	874

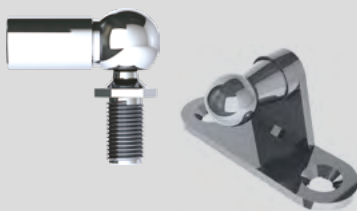
How to Order a Custom Force	
Lesjöfors Example Code	Example Force (xxxN)
F4542-1200N	1200N

Range Overview	
Rod Diameter (ØR):	10mm
Body Diameter (ØC):	23mm
Threads (T):	M8x1.25x9.5mm
Force Range:	150 - 1200N
Extension Speed:	~0.1m/s
Working Temp. Range:	-30°C to 80°C
Material:	Steel
Rod:	QPQ
Body Finish:	Powder Coating
Guarantee:	2 years against manufacturing defects



Mild Steel - Standard Set Forces			
Catalogue Code	Force N (F1)	Stroke Length (S) mm	Extended Length (L) mm
4542	700	85	218
4543	850		
4544	1200		
4545	700	110	263
4546	850		
4547	1200		
8131	700	125	293
8132	850		
8133	1200		
4548	700	150	338
4808	850		
4541	1200		
8134	700	175	393
8135	850		
8136	1200		
4551	700	200	453
4552	850		
4539	1200		
4554	700	250	553
4555	850		
4557	1200		
4558	200	300	653
4559	300		
4560	400		
4561	500		
4562	600		
4563	700		
4564	850		
4565	1200		
4566	200		
4567	300		
4568	400	365	783
4569	500		
4570	600		
4571	700		
4572	850		
4573	1200	400	874
8236	200		
8237	300		
8238	400		
8239	500		
8240	600		
8137	700		
8138	850		
8139	1200		

Please note: adding end fittings to a spring will increase its extended length.



End Fixings
Ball Joints, Eye Ends, Clevis Forks, Rose Eyes and a vast array of bracketry for our full gas spring range.



Protection
Safety Locking Tubes, Protection Tubes and Dust Covers – safety and durability of gas springs.



Additional Damping



Proline Protection



Stainless Steel Available

Compression Gas Springs | 10mm Rods



MILD STEEL CUSTOM FORCES AND STANDARD SET FORCES WITH WELDED

Mild Steel - Custom Forces			
Catalogue Code	Force Range N	Stroke Length (S) mm	Extended Length (L) mm
F9284-xxxN	120 - 1200N	95	283
F9287-xxxN		145	383
F9290-xxxN		195	483
F9293-xxxN		245	586
F9296-xxxN		295	683
F9309-xxxN		345	783
F9322-xxxN		395	883

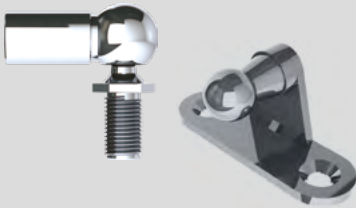
How to Order a Custom Force	
Lesjöfors Example Code	Example Force
F9284-1200N	1200N

Range Overview	
Rod Diameter (ØR):	10mm
Body Diameter (ØC):	23mm
Eye Holes (ØD1):	8.1mm
Force Range:	120 - 1200N
Extension Speed:	~0.3m/s
Working Temp. Range:	-30°C to 80°C
Material:	Steel
Rod:	QPQ
Body Finish:	Powder Coating
Guarantee:	2 years against manufacturing defects



Mild Steel - Standard Set Forces			
Catalogue Code	Force N (F1)	Stroke Length (S) mm	Extended Length (L) mm
9284	900	95	283
9285	1000		
9286	1200		
9287	900	145	383
9288	1000		
9289	1200		
9290	900	195	483
9291	1000		
9292	1200		
9293	900	245	586
9294	1000		
9295	1200		
9296	150	295	683
9297	200		
9298	250		
9299	300		
9300	350		
9301	400		
9302	500		
9303	600	345	783
9304	700		
9305	800		
9306	900		
9307	1000		
9308	1200		
9309	150		
9310	200		
9311	250		
9312	300		
9313	350		
9314	400		
9315	500		
9316	600	1000	
9317	700		
9318	800		
9319	900		
9320	1000		
9321	1200		
9322	150		
9323	200		
9324	250		
9325	300		
9326	350		
9327	400		
9328	500		
9329	600		
9330	700		
9331	800		
9332	900		
9333	1000		

Please note: adding end fittings to a spring will increase its extended length.



End Fixings
Ball Joints, Eye Ends, Clevis Forks, Rose Eyes and a vast array of bracketry for our full gas spring range.



Additional Damping



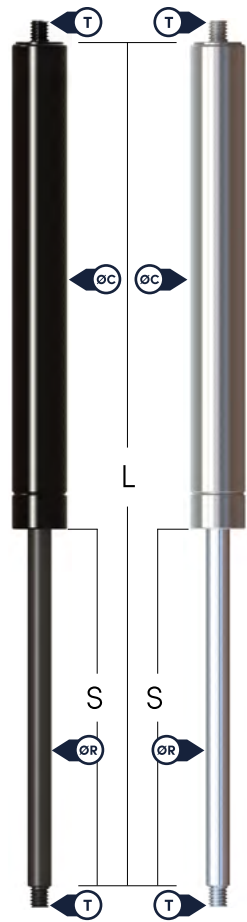
Proline Protection

Compression Gas Springs | 14mm Rods

CUSTOM FORCES

Mild Steel - Custom Forces			
Catalogue Code	Force Range N	Stroke Length (S) mm	Extended Length (L) mm
F61303-xxxN	250 - 2400N	100	268
F61492-xxxN		150	368
F61307-xxxN		200	468
F61496-xxxN		250	568
F61311-xxxN		300	668
F61610-xxxN		350	768
F61315-xxxN		400	874
F61615-xxxN		450	974
F61292-xxxN		500	1070

Stainless Steel 316 - Custom Forces			
Catalogue Code	Force Range N	Stroke Length (S) mm	Extended Length (L) mm
FS61330-xxxN	250 - 2400N	100	268
FS61334-xxxN		150	368
FS61338-xxxN		200	468
FS61342-xxxN		250	568
FS61346-xxxN		300	668
FS61350-xxxN		350	768
FS61354-xxxN		400	874
FS61358-xxxN		450	974
FS61319-xxxN		500	1070



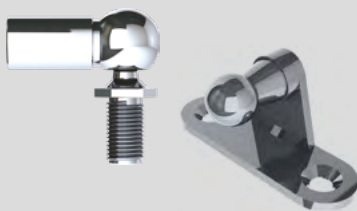
How to Order a Custom Force	
Lesjöfors Example Code	Example Force
F61303-2400N	2400N

How to Order a Custom Force	
Lesjöfors Example Code	Example Force
FS61330-2400N	2400N

Range Overview	
Rod Diameter (ØR):	14mm
Body Diameter (ØC):	29mm
Threads (T):	M10x1.5x11mm
Force Range:	250 - 2400N
Extension Speed:	~0.3m/s
Working Temp. Range:	-30°C to 80°C
Material:	Steel
Rod:	QPQ
Body Finish:	Powder Coating
Guarantee:	2 years against manufacturing defects

Range Overview	
Rod Diameter (ØR):	14mm
Body Diameter (ØC):	29mm
Threads (T):	M10x1.5x11mm
Force Range:	250 - 2400N
Extension Speed:	~0.3m/s
Working Temp. Range:	-30°C to 80°C
Material:	AISI 316L
Rod:	Chrome Plated AISI 316L
Body Finish:	Polished
Guarantee:	2 years against manufacturing defects

Please note: adding end fittings to a spring will increase its extended length.



End Fixings
Ball Joints, Eye Ends, Clevis Forks, Rose Eyes and a vast array of bracketry for our full gas spring range.



Protection
Safety Locking Tubes, Protection Tubes and Dust Covers - safety and durability of gas springs.



Additional Damping



Proline Protection



Stainless Steel Available

Compression Gas Springs | 14mm Rods

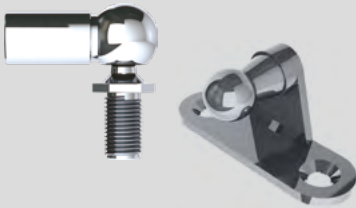


STANDARD SET FORCES

Mild Steel - Standard Set Forces			
Catalogue Code	Force N (F1)	Stroke Length (S) mm	Extended Length (L) mm
61303	1300	100	268
61304	1500		
61305	1700		
61306	2000	200	468
61307	1300		
61308	1500		
61309	1700	300	668
61310	2000		
61311	1300		
61312	1500	400	874
61313	1700		
61314	2000		
61315	1300	500	1070
61316	1500		
61317	1700		
61318	2000		
61292	500		
61293	600		
61294	700		
61295	800		
61296	900		
61297	1000		
61298	1100	1300	1070
61299	1300		
61300	1500		
61301	1700		
61302	2000		



Please note: adding end fittings to a spring will increase its extended length.



End Fixings

Ball Joints, Eye Ends, Clevis Forks, Rose Eyes and a vast array of bracketry for our full gas spring range.



Protection

Safety Locking Tubes, Protection Tubes and Dust Covers – safety and durability of gas springs.



Additional Damping



Proline Protection



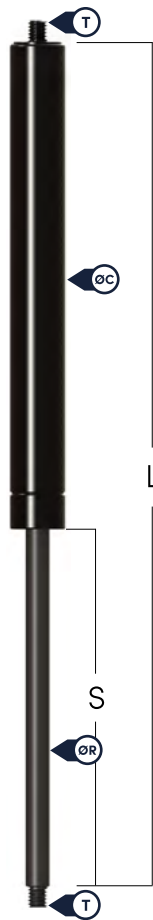
Stainless Steel Available

Compression Gas Springs | 14mm Rods

CUSTOM FORCES AND STANDARD SET FORCES WITH ADDITIONAL DAMPING

Mild Steel - Custom Forces			
Catalogue Code	Force Range N	Stroke Length (S) mm	Extended Length (L) mm
F61362-xxxN	250 - 2400N	100	258
F61365-xxxN		125	308
F61368-xxxN		150	368
F61371-xxxN		175	408
F61374-xxxN		200	468
F61377-xxxN		250	568
F61380-xxxN		300	668
F61383-xxxN		350	768
F61386-xxxN		400	874

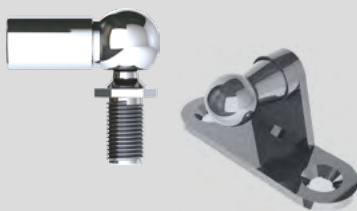
How to Order a Custom Force	
Lesjöfors Example Code	Example Force (xxxN)
F61362-2400N	2400N



Mild Steel - Standard Set Forces			
Catalogue Code	Force N (F1)	Stroke Length (S) mm	Extended Length (L) mm
61362	1200	100	258
61363	1600		
61364	2000		
61365	1200	125	308
61366	1600		
61367	2000		
61368	1200	150	368
61369	1600		
61370	2000		
61371	1200	175	408
61372	1600		
61373	2000		
61374	1200	200	468
61375	1600		
61376	2000		
61377	1200	250	568
61378	1600		
61379	2000		
61380	1200	300	668
61381	1600		
61382	2000		
61383	1200	350	768
61384	1600		
61385	2000		
61386	1200	400	874
61387	1600		
61388	2000		

Range Overview	
Rod Diameter (ØR):	14mm
Body Diameter (ØC):	29mm
Threads (T):	M10x1.5x11mm
Force Range:	250 - 2400N
Extension Speed:	~0.1m/s
Working Temp. Range:	-30°C to 80°C
Material:	Steel
Rod:	QPQ
Body Finish:	Powder Coating
Guarantee:	2 years against manufacturing defects

Please note: adding end fittings to a spring will increase its extended length.



End Fixings
Ball Joints, Eye Ends, Clevis Forks, Rose Eyes and a vast array of bracketry for our full gas spring range.



Protection
Safety Locking Tubes, Protection Tubes and Dust Covers - safety and durability of gas springs.



Additional Damping



Proline Protection



Stainless Steel Available

Compression Gas Springs | 6mm Rods

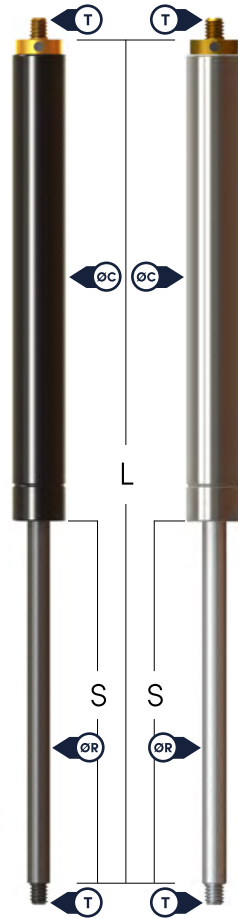


VARIABLE FORCE

Mild Steel - Variable Force			
Catalogue Code	Force Range N	Stroke Length (S) mm	Extended Length (L) mm
61220	50 - 400N	60	160
61221		100	240
61222		150	340
61223		197	440

Variable gas springs are supplied at full pressure. If you would like a specific force, please let us know when you order.

For degassing instructions please refer to page 10.

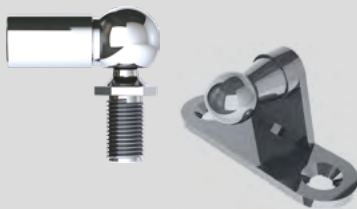


Stainless Steel 316 - Variable Force			
Catalogue Code	Force Range N	Stroke Length (S) mm	Extended Length (L) mm
61216	50 - 400N	60	160
61217		100	240
61218		150	340
61219		200	440

Range Overview	
Rod Diameter (ØR):	6mm
Body Diameter (ØC):	15mm
Threads (T):	M6x1x9mm
Valve Location:	Side
Force Range:	50 - 400N
Extension Speed:	~0.3m/s
Working Temp. Range:	-30°C to 80°C
Material:	Steel
Rod:	QPQ
Body Finish:	Powder Coating
Guarantee:	2 years against manufacturing defects

Range Overview	
Rod Diameter (ØR):	6mm
Body Diameter (ØC):	15mm
Threads (T):	M6x1x9mm
Valve Location:	Side
Force Range:	50 - 400N
Extension Speed:	~0.3m/s
Working Temp. Range:	-30°C to 80°C
Material:	SS 316L
Rod:	Chrome Plated SS 316
Body Finish:	Polished
Guarantee:	2 years against manufacturing defects

Please note: adding end fittings to a spring will increase its extended length.



End Fixings
Ball Joints, Eye Ends, Clevis Forks, Rose Eyes and a vast array of bracketry for our full gas spring range.



Protection
Safety Locking Tubes, Protection Tubes and Dust Covers – safety and durability of gas springs.



Additional Damping



Proline Protection



Stainless Steel Available

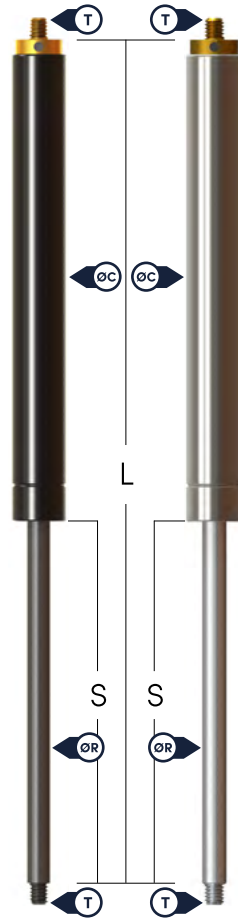
Compression Gas Springs | 8mm Rods

VARIABLE FORCE

Mild Steel - Variable Force			
Catalogue Code	Force Range N	Stroke Length (S) mm	Extended Length (L) mm
61249	50 - 650N	100	250
61250		120	290
61251		150	350
61252		180	410
61253		200	450
61254		250	550
61255		300	650

Variable gas springs are supplied at full pressure. If you would like a specific force, please let us know when you order.

For degassing instructions please refer to page 10.

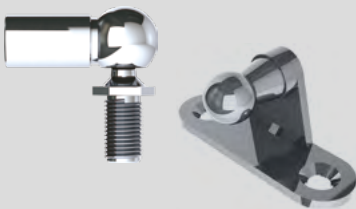


Stainless Steel 316 - Variable Force			
Catalogue Code	Force Range N	Stroke Length (S) mm	Extended Length (L) mm
61244	50 - 650N	100	250
61245		150	350
61246		200	450
61247		250	550
61248		300	650

Range Overview	
Rod Diameter (ØR):	8mm
Body Diameter (ØC):	18mm
Threads (T):	M6x1x9mm
Valve Location:	Side
Force Range:	50 - 650N
Extension Speed:	~0.3m/s
Working Temp. Range:	-30°C to 80°C
Material:	Steel
Rod:	QPQ
Body Finish:	Powder Coating
Guarantee:	2 years against manufacturing defects

Range Overview	
Rod Diameter (ØR):	8mm
Body Diameter (ØC):	18mm
Threads (T):	M6x1x9mm
Valve Location:	Side
Force Range:	50 - 650N
Extension Speed:	~0.3m/s
Working Temp. Range:	-30°C to 80°C
Material:	SS 316L
Rod:	Chrome Plated SS 316
Body Finish:	Polished
Guarantee:	2 years against manufacturing defects

Please note: adding end fittings to a spring will increase its extended length.



End Fixings

Ball Joints, Eye Ends, Clevis Forks, Rose Eyes and a vast array of bracketry for our full gas spring range.



Protection

Safety Locking Tubes, Protection Tubes and Dust Covers – safety and durability of gas springs.



Additional Damping



Proline Protection



Stainless Steel Available

Compression Gas Springs | 10mm Rods

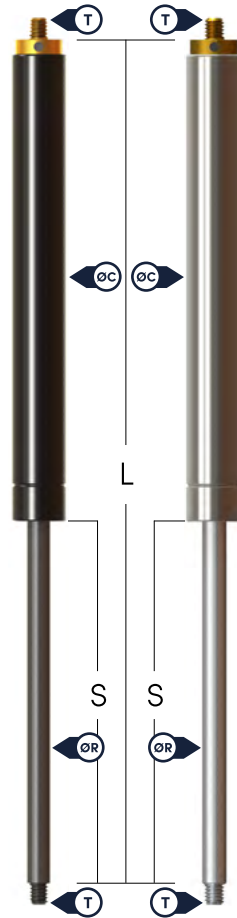


VARIABLE FORCE

Mild Steel - Variable Force			
Catalogue Code	Force Range N	Stroke Length (S) mm	Extended Length (L) mm
61275	70 - 1200N	100	250
61276		150	350
61277		200	450
61278		250	550
61279		300	650
61280		350	750
61281		393	850
61274		494	1050

Variable gas springs are supplied at full pressure. If you would like a specific force, please let us know when you order.

For degassing instructions please refer to page 10.

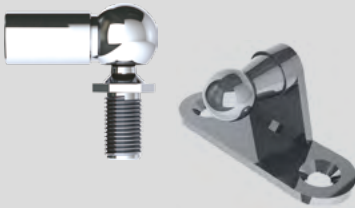


Stainless Steel 316 - Variable Force			
Catalogue Code	Force Range N	Stroke Length (S) mm	Extended Length (L) mm
61267	70 - 1200N	100	250
61268		150	350
61269		200	450
61270		250	550
61271		300	650
61272		350	750
61273		393	850
61266		500	1050

Range Overview	
Rod Diameter (ØR):	10mm
Body Diameter (ØC):	21mm
Threads (T):	M8x1.25x9mm
Valve Location:	Side
Force Range:	70 - 1200N
Extension Speed:	~0.3m/s
Working Temp. Range:	-30°C to 80°C
Material:	Steel
Rod:	QPQ
Body Finish:	Powder Coating
Guarantee:	2 years against manufacturing defects

Range Overview	
Rod Diameter (ØR):	10mm
Body Diameter (ØC):	21mm
Threads (T):	M8x1.25x9mm
Valve Location:	Side
Force Range:	70 - 1200N
Extension Speed:	~0.3m/s
Working Temp. Range:	-30°C to 80°C
Material:	SS 316L
Rod:	Chrome Plated SS 316
Body Finish:	Polished
Guarantee:	2 years against manufacturing defects

Please note: adding end fittings to a spring will increase its extended length.



End Fixings

Ball Joints, Eye Ends, Clevis Forks, Rose Eyes and a vast array of bracketry for our full gas spring range.



Protection

Safety Locking Tubes, Protection Tubes and Dust Covers – safety and durability of gas springs.



Additional Damping



Proline Protection



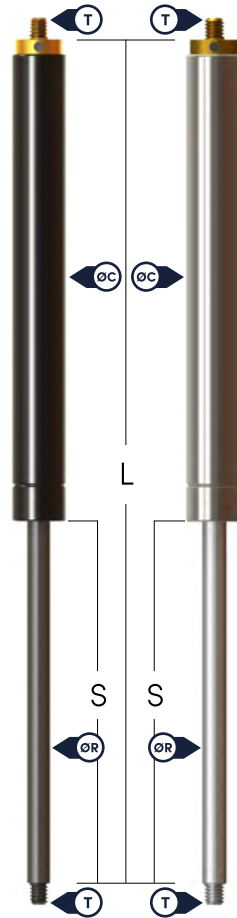
Stainless Steel Available

Compression Gas Springs | 14mm Rods

VARIABLE FORCE

Mild Steel - Variable Force			
Catalogue Code	Force Range N	Stroke Length (S) mm	Extended Length (L) mm
61397	150 - 2500N	100	280
61398		150	380
61399		200	480
61400		250	580
61401		300	680
61402		350	780
61403		400	880
61396		500	1080

Stainless Steel 316 - Variable Force			
Catalogue Code	Force Range N	Stroke Length (S) mm	Extended Length (L) mm
61390	150 - 2500N	100	280
61391		150	380
61392		200	480
61393		250	580
61394		300	680
61395		400	880
61389		500	1080



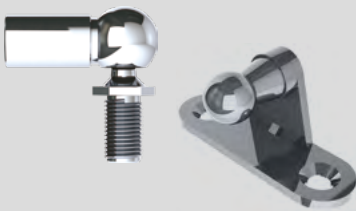
Variable gas springs are supplied at full pressure. If you would like a specific force, please let us know when you order.

For degassing instructions please refer to page 10.

Range Overview	
Rod Diameter (ØR):	14mm
Body Diameter (ØC):	27mm
Threads (T):	M10x1.5x11mm
Valve Location:	Side
Force Range:	150 - 2500N
Extension Speed:	~0.3m/s
Working Temp. Range:	-30°C to 80°C
Material:	Steel
Rod:	QPQ
Body Finish:	Powder Coating
Guarantee:	2 years against manufacturing defects

Range Overview	
Rod Diameter (ØR):	14mm
Body Diameter (ØC):	27mm
Threads (T):	M10x1.5x11mm
Valve Location:	Side
Force Range:	150 - 2500N
Extension Speed:	~0.3m/s
Working Temp. Range:	-30°C to 80°C
Material:	SS 316L
Rod:	Chrome Plated SS 316
Body Finish:	Polished
Guarantee:	2 years against manufacturing defects

Please note: adding end fittings to a spring will increase its extended length.



End Fixings

Ball Joints, Eye Ends, Clevis Forks, Rose Eyes and a vast array of bracketry for our full gas spring range.



Protection

Safety Locking Tubes, Protection Tubes and Dust Covers – safety and durability of gas springs.



Additional Damping



Proline Protection



Stainless Steel Available

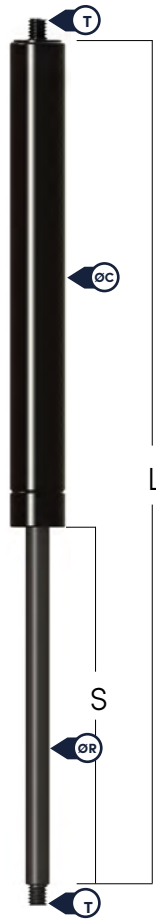
Compression Gas Springs | 20mm Rods

VARIABLE FORCE

Mild Steel - Variable Force			
Catalogue Code	Force Range N	Stroke Length (S) mm	Extended Length (L) mm
61408	300 - 5000N	100	271
61409		150	371
61410		200	471
61411		300	671
61412		400	871
61404		500	1071
61405		600	1271
61406		700	1471
61407		800	1671

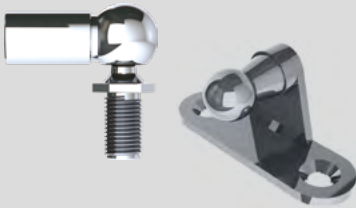
Variable gas springs are supplied at full pressure. If you would like a specific force, please let us know when you order.

For degassing instructions please refer to page 10.



Range Overview	
Rod Diameter (ØR):	20mm
Body Diameter (ØC):	40mm
Threads (T):	M14x1.5x15mm
Valve Location:	Thread
Force Range:	300 - 5000N
Extension Speed:	~0.3m/s
Working Temp. Range:	-30°C to 80°C
Material:	Steel
Rod:	QPQ
Body Finish:	Powder Coating
Guarantee:	2 years against manufacturing defects

Please note: adding end fittings to a spring will increase its extended length.



End Fixings

Ball Joints, Eye Ends, Clevis Forks, Rose Eyes and a vast array of bracketry for our full gas spring range.



Additional Damping



Proline Protection



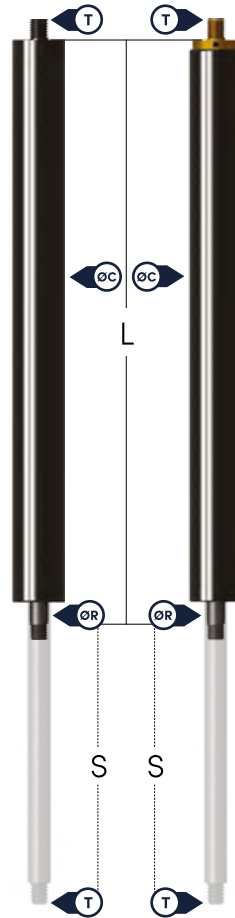
Stainless Steel Available

Traction Gas Springs | 8mm Rods

FIXED AND VARIABLE FORCE

Mild Steel - Custom Forces				
Catalogue Code	Force Range N	Stroke Length (S)	Length (L)	
		mm	Compressed (L)	Extended
61282	50 - 600N	60	145	205
61283		100	185	285
61284		150	235	385
61285		200	285	485
61286		250	335	585

Mild Steel - Variable Force				
Catalogue Code	Force Range N	Stroke Length (S)	Length (L)	
		mm	Compressed (L)	Extended
61892	50 - 600N	60	150	210
61893		100	190	290
61894		150	240	390
61895		200	290	490
61896		250	340	590



Variable gas springs are supplied at full pressure. If you would like a specific force, please let us know when you order.

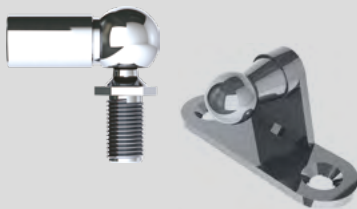
For degassing instructions please refer to page 10.

How to Order a Custom Force	
Lesjöfors Example Code	Example Force
61282-600N	600N

Range Overview	
Rod Diameter (ØR):	8mm
Body Diameter (ØC):	22mm
Threads (T):	M8x1.25x11mm
Valve Location:	Side
Force Range:	50 - 600N
Extension Speed:	~0.3m/s
Working Temp. Range:	-30°C to 80°C
Material:	Steel
Rod:	QPQ
Body Finish:	Powder Coating
Guarantee:	2 years against manufacturing defects

Range Overview	
Rod Diameter (ØR):	8mm
Body Diameter (ØC):	22mm
Threads (T):	M8x1.25x11mm
Valve Location:	Side
Force Range:	50 - 600N
Extension Speed:	~0.3m/s
Working Temp. Range:	-30°C to 80°C
Material:	Steel
Rod:	QPQ
Body Finish:	Powder Coating
Guarantee:	2 years against manufacturing defects

Please note: adding end fittings to a spring will increase its extended length. Supplied without damping, additional damping available upon request.



End Fixings
Ball Joints, Eye Ends, Clevis Forks, Rose Eyes and a vast array of bracketry for our full gas spring range.



Protection
Safety Locking Tubes, Protection Tubes and Dust Covers - safety and durability of gas springs.



Additional Damping



Proline Protection



Stainless Steel Available

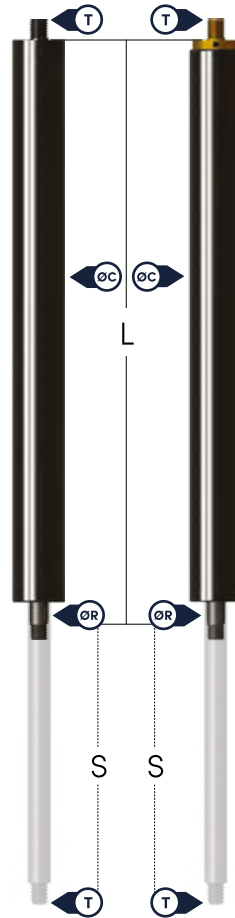
Traction Gas Springs | 10mm Rods

FIXED AND VARIABLE FORCE



Mild Steel - Custom Forces				
Catalogue Code	Force Range N	Stroke Length (S)	Length (L)	
		mm	Compressed (L)	Extended
61288	150 - 1500N	100	197	297
61289		150	247	397
61290		200	297	497
61291		250	347	597
61292		300	397	697
61291		400	497	897

Mild Steel - Variable Force				
Catalogue Code	Force Range N	Stroke Length (S)	Length (L)	
		mm	Compressed (L)	Extended
61898	150 - 1500N	100	200	300
61899		150	250	400
61900		200	300	500
61901		250	350	600
61902		300	400	700
61903		400	500	900
61897		500	600	1100



Variable gas springs are supplied at full pressure. If you would like a specific force, please let us know when you order.

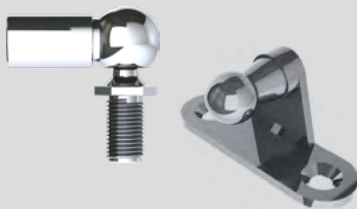
For degassing instructions please refer to page 10.

How to Order a Custom Force	
Lesjöfors Example Code	Example Force
61288-1500N	1500N

Range Overview	
Rod Diameter (ØR):	10mm
Body Diameter (ØC):	28mm
Threads (T):	M10x1.5x11mm
Valve Location:	Side
Force Range:	150 - 1500N
Extension Speed:	~0.3m/s
Working Temp. Range:	-30°C to 80°C
Material:	Steel
Rod:	QPQ
Body Finish:	Powder Coating
Guarantee:	2 years against manufacturing defects

Range Overview	
Rod Diameter (ØR):	10mm
Body Diameter (ØC):	28mm
Threads (T):	M10x1.5x11mm
Valve Location:	Side
Force Range:	150 - 1500N
Extension Speed:	~0.3m/s
Working Temp. Range:	-30°C to 80°C
Material:	Steel
Rod:	QPQ
Body Finish:	Powder Coating
Guarantee:	2 years against manufacturing defects

Please note: adding end fittings to a spring will increase its extended length. Supplied without damping, additional damping available upon request.



End Fixings
Ball Joints, Eye Ends, Clevis Forks, Rose Eyes and a vast array of bracketry for our full gas spring range.



Protection
Safety Locking Tubes, Protection Tubes and Dust Covers – safety and durability of gas springs.



Additional Damping

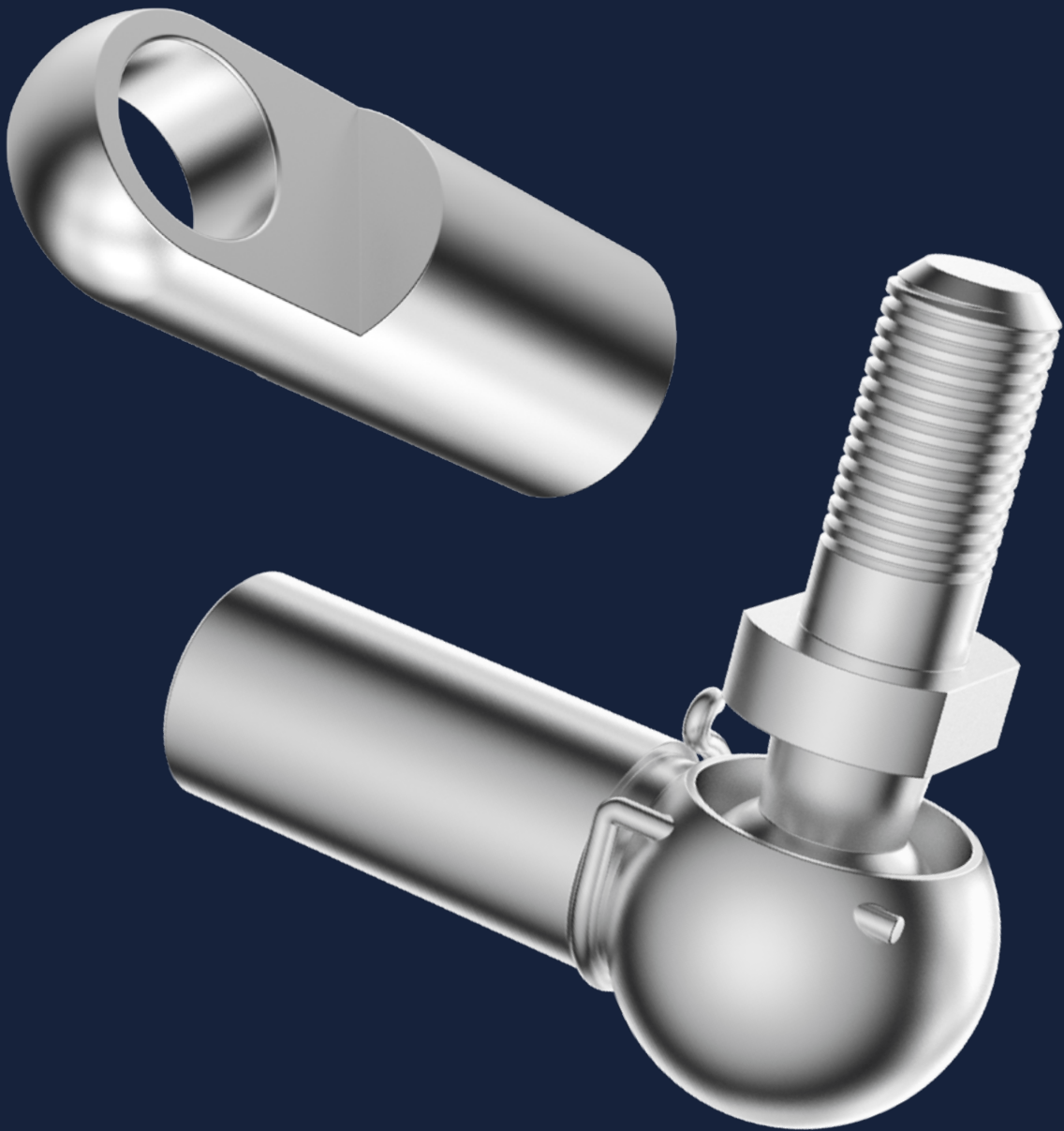


Proline Protection



Stainless Steel Available

End Fittings.

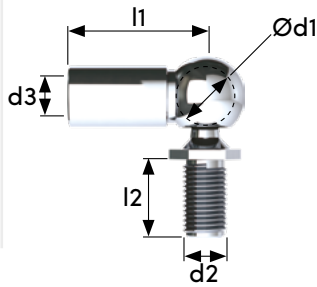




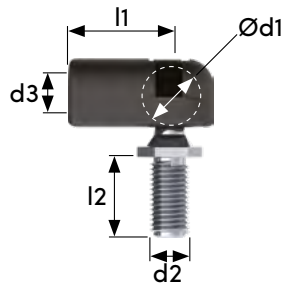
End Fittings

BALL JOINTS

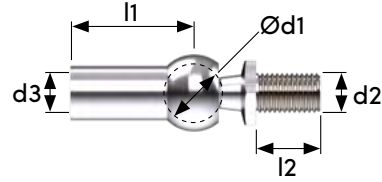
Steel Ball Joint



Plastic Ball Joint



In-Line Ball Joint



Steel Ball Joints

Catalogue Code	Product Code	d3	l1	d2	l2	Ød1	ØRod
			mm		mm	mm	
60200	B0	M6	22	M5	13	8	6 & 8mm
60201	B1	M6	18	M6	13	10	6 & 8mm
60202	B2	M6	20	M6	13	10	6 & 8mm
60203	B3	M6	25	M6	13	10	6 & 8mm
60204	B4	M6	30	M6	13	10	6 & 8mm
60205	B5	M6	18	M8	13	10	6 & 8mm
60217	B5-10S	M8	18	M8	13	10	10mm
60206	B6	M6	20	M8	13	10	6 & 8mm
60207	B7	M6	25	M8	13	10	6 & 8mm
60218	B7-10S	M8	25	M8	13	10	10mm
60208	B8	M6	30	M8	13	10	6 & 8mm
60209	B9	M8	18	M8	16.5	13	10mm
60210	B10	M8	20	M8	16.5	13	10mm
60211	B11	M8	25	M8	16.5	13	10mm
60212	B12	M8	30	M8	16.5	13	10mm
60213	B13	M10	25	M10	20	16	14mm
60219	B13-A	M10	25	M8	14	13	14mm
60214	B14	M10	30	M10	20	16	14mm
60220	B14-A	M10	30	M8	14	13	14mm
60215	B15	M10	35	M10	20	16	14mm
60221	B15-A	M10	35	M8	14	13	14mm
62102	CS3	M14	45	M14	28	20	20mm

Plastic Ball Joints

Catalogue Code	Product Code	d3	l1	d2	l2	Ød1	ØRod
			mm		mm	mm	
60248	PB1	M6	18	M6	13	10	6 & 8mm
60249	PB2	M6	25	M6	13	10	6 & 8mm
60250	PB3	M6	18	M8	13	10	6 & 8mm
60251	PB4	M6	25	M8	13	10	6 & 8mm
60252	PB5	M8	18	M8	13	10	10mm

In-line Ball Joints

Catalogue Code	Product Code	d3	l1	d2	l2	Ød1	ØRod
			mm		mm	mm	
8960	AX1	M6	25	M6	12.5	10	6 & 8mm
8961	AX2	M8	30	M8	16.5	13	6 & 8mm

Stainless Steel 316 Ball Joints

Catalogue Code	Product Code	d3	l1	d2	l2	Ød1	ØRod
			mm		mm	mm	
60253	SSB1	M6	18	M6	13	10	6 & 8mm
S1131	CS1	M6	25	M6	13	10	6 & 8mm
60255	SSB5	M6	18	M8	13	10	6 & 8mm
60305	SSB6	M6	20	M8	13	10	6 & 8mm
60256	SSB7	M6	25	M8	13	10	6 & 8mm
60257	SSB9	M8	18	M8	16.5	13	10mm
60306	SSB10	M8	20	M8	16.5	13	10mm
60258	SSB11	M8	25	M8	16.5	13	10mm
S1135	CS2	M8	30	M8	15	13	10mm
60259	SSB15	M10	35	M10	20	16	14mm

Key

Label	Product Code	Description
d3	Internal Thread	Where the end fitting screws onto the spring
l1	Fitting Length	From the centre of the socket to the end of the fitting
d2	Stud Thread	Where the end fitting attaches to the application
l2	Stud Thread Length	Length of the thread that attaches to the application
d1	Ball Diameter	Diameter of the spherical ball attached to the stud
l3	Full Stud Length	From the end of the thread to the centre of the ball

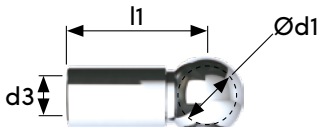
Advice on using end fittings

- Where possible use ball joints to avoid side loading
- Ensure end fittings are fully screwed to the spring
- Ensure end fittings are in line to avoid side loading
- When using ball joints ensure the stud is fixed to the socket and the clip is in position
- Ensure the gas spring matches the chosen end fittings

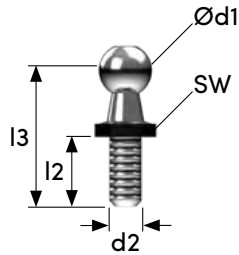
End Fittings

BALL SOCKETS AND STUDS

Ball Socket



Steel Stud



Ball Sockets						
Catalogue Code	Product Code	Material	Finish	d3	l1	Ød1
					mm	mm
603	BC1	Steel	Galvanised	M4	18	8
4597	BC2	Plastic	Black	M6	18	10
1114	BC3	Plastic	Grey	M6	18	10
4629	BC9	Plastic	Black	M6	18	10
5661	BC10	Plastic	Black	M6	18	10
4594	BC4	Steel	Black chrome	M6	19	10
4615	BC5	Steel	Galvanised	M6	25	10
5662	BC11	Plastic	Black	M8	18	10
4602	BC6	Steel	Galvanised	M8	19	10
6651	BC7	Steel	Black chrome	M8	25	13
4599	BC8	Steel	Galvanised	M8	30	13

Steel Studs								
Catalogue Code	Product Code	Material	Finish	d2	l2	Ød1	l3	SW
					mm	mm	mm	mm
604	BS1	Steel	Galvanised	M4	10	8	19	7
4616	BS2	Steel	Galvanised	M6	13	10	24	8
4610	BS3	Steel	Galvanised	M8	13	10	25	13
4611	BS4	Steel	Galvanised	M8	15	13	28	13
8272	BS5	Steel	Black chrome	M10	20	13	36	17

Key		
Label	Product Code	Description
d3	Internal Thread	Where the end fitting screws onto the spring
l1	Fitting Length	From the centre of the socket to the end of the fitting
d2	Stud Thread	Where the end fitting attaches to the application
l2	Stud Thread Length	Length of the thread that attaches to the application
d1	Ball Diameter	Diameter of the spherical ball attached to the stud
l3	Full Stud Length	From the end of the thread to the centre of the ball

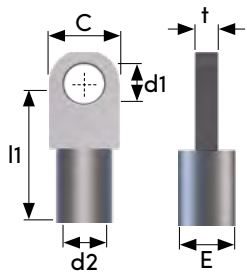
Advice on using end fittings
• Where possible use ball joints to avoid side loading
• Ensure end fittings are fully screwed to the spring
• Ensure end fittings are in line to avoid side loading
• When using ball joints ensure the stud is fixed to the socket and the clip is in position
• Ensure the gas spring matches the chosen end fittings



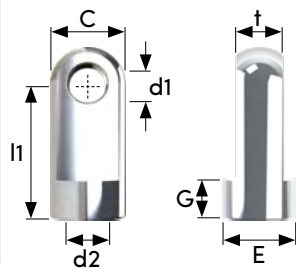
End Fittings

EYE ENDS

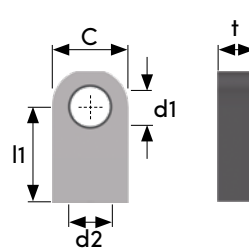
Type 1



Type 2



Type 3



Steel Eye Ends Type 1

Catalogue Code	Product Code	d2	l1	C	d1	E	t	G	ØRod
		mm	mm	mm	mm	mm	mm	mm	
60222	E0	M6	17	13	6	9	2.8	10	6 & 8mm
60223	E1	M6	18	15	8.5	12	4.8	11	6 & 8mm
60224	E2	M6	20	15	8.5	11	4.8	12	6 & 8mm
60225	E3	M6	22	15	8.5	9	4.8	12	6 & 8mm
60226	E4	M6	25	15	8.5	11	4.8	12	6 & 8mm
60227	E5	M6	30	15	8.5	12	4.8	16	6 & 8mm

Steel Eye Ends Type 2

Catalogue Code	Product Code	Finish	d2	l1	C	d1	E	t	G	ØRod
			mm	mm	mm	mm	mm	mm	mm	
600	L-E1	Galvanised Steel	M4	12	8	4.1	8	4	5	4mm
4612	L-E2	Black Chrome	M6	19	9	6	9	3.9	11	6 & 8mm
4225	L-E6	Aluminium	M6	18	10	6.1	10	6.1	9	6 & 8mm
60228	E6	Zinc	M8	18	18	8	18	9.8	6	10mm
60229	E7	Zinc	M8	20	14	8	14	9.8	7	10mm
4012	L-E10	Aluminium	M8	20	16	8.1	16	10	10.5	10mm
60230	E8	Zinc	M8	22	14	8	14	9.8	10	10mm
60231	E9	Zinc	M8	25	18	8.5	18	9.8	5	10mm
60232	E10	Zinc	M8	30	18	8	18	9.8	14	10mm
60233	E11	Zinc	M10	22	20	10	20	11.8	10	14mm
60234	E12	Zinc	M10	30	20	10	20	11.8	14	14mm
60235	E13	Zinc	M10	35	20	10	20	11.8	16	14mm
62100	L-E20	Galvanised Steel	M14	40	25	14	25	13.8	20	20mm

Steel Eye Ends Type 3

Catalogue Code	Product Code	d2	l1	C	Ød1	E	t	G	ØRod
		mm	mm	mm	mm	mm	mm	mm	
4595	L-E7	M6	16	12	6.2	-	8	-	6 & 8mm
4596	L-E8	M6	16	12	8.2	-	8	-	6 & 8mm
60307	CE2	M6	16	16	8.25	-	8	-	6 & 8mm
60308	CE5	M6	20	16	8.25	-	7.8	-	6 & 8mm

Key

Label	Product Code	Description
d2	Internal Thread	Where the end fitting screws onto the spring
l1	Fitting Length	From the centre of the eye to the end of the fitting
C	Outer Radius	Outer eye radius
d1	Eye Hole Diameter	The measurement of the internal diameter of the eye
E	Shoulder Width	Width of the shoulder
t	Thickness	Eye thickness
G	Shoulder Height	Height of the shoulder

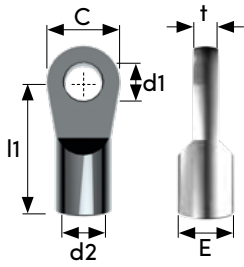
Advice on using end fittings

- Where possible use ball joints to avoid side loading
- Ensure end fittings are fully screwed to the spring
- Ensure end fittings are in line to avoid side loading
- When using ball joints ensure the stud is fixed to the socket and the clip is in position
- Ensure the gas spring matches the chosen end fittings

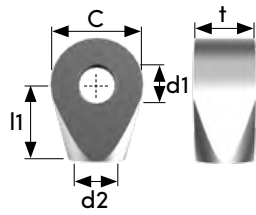
End Fittings

EYE ENDS AND ROSE EYES

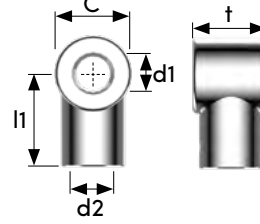
Type 4



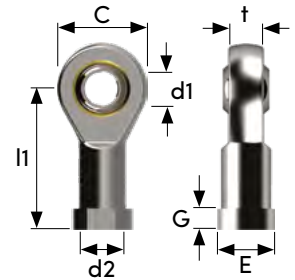
Type 5



Type 6



Rose Eyes



Steel Eye Ends Type 4

Catalogue Code	Product Code	d2	l1	C	Ød1	E	t	G	ØRod
		mm	mm	mm	mm	mm	mm	mm	mm
4592	L-E3	M6	28	R8	6.2	12	5	-	6 & 8mm
4593	L-E4	M6	28	R8	8.2	12	5	-	6 & 8mm
4601	L-E5	M8	28	R8	8.2	12	5	-	10mm

Steel Eye Ends Type 5

Catalogue Code	Product Code	d2	l1	C	Ød1	E	t	G	ØRod
		mm	mm	mm	mm	mm	mm	mm	mm
6599	L-E11	M6	13	R7.5	8.2	-	10	-	6 & 8mm
8243	L-E12	M6	16	R9.5	6.2	-	12	-	6 & 8mm
8244	L-E13	M6	16	R9.5	8.2	-	12	-	6 & 8mm
4614	L-E14	M6	16	R9.5	12.2	-	12	-	6 & 8mm
6600	L-E9	M8	13	R9	8	-	10	-	10mm
4603	L-E15	M8	16	R9.5	8.2	-	12	-	10mm
8245	L-E16	M8	16	R9.5	10.2	-	12	-	10mm
4606	L-E17	M8	16	R9.5	12.2	-	12	-	10mm

Steel Eye Ends Type 6

Catalogue Code	Product Code	d2	l1	ØC	Ød1	E	t	G	ØRod
		mm	mm	mm	mm	mm	mm	mm	mm
6649	L-E18	M8	22	18	8.2	15	18	-	10mm
6650	L-E19	M8	22	18	10.2	15	18	-	10mm

Steel Rose Eyes

Catalogue Code	Product Code	d2	l1	ØC	Ød1	E	t	G	ØRod
		mm	mm	mm	mm	mm	mm	mm	mm
9444	L-E30	M6	30	20	6	11	6.75	5	6 & 8mm
9445	L-E31	M8	36	24	8	14	9	6	10mm
60239	RE12	M10	43	28	10	19	10.5	6.5	14mm
62101	L-E21	M14	57	36	14	22	19	8	20mm

Key

Label	Product Code	Description
d2	Internal Thread	Where the end fitting screws onto the spring
l1	Fitting Length	From the centre of the eye to the end of the fitting
C	Outer Radius	Outer eye radius
d1	Eye Hole Diameter	The measurement of the internal diameter of the eye
E	Shoulder Width	Width of the shoulder
t	Thickness	Eye thickness
G	Shoulder Height	Height of the shoulder

Advice on using end fittings

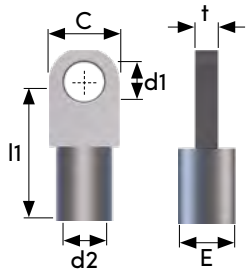
- Where possible use ball joints to avoid side loading
- Ensure end fittings are fully screwed to the spring
- Ensure end fittings are in line to avoid side loading
- When using ball joints ensure the stud is fixed to the socket and the clip is in position
- Ensure the gas spring matches the chosen end fittings



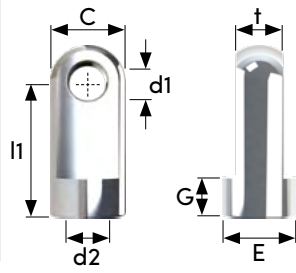
End Fittings

STAINLESS STEEL EYE ENDS

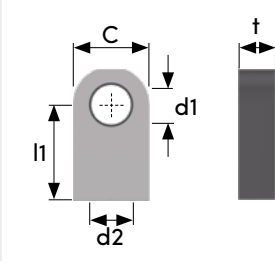
Type 1



Type 2



Type 3



Stainless Steel 316 Eye Ends Type 1

Catalogue Code	Product Code	d2	l1	C	d1	E	t	G	ØRod
			mm	mm	mm	mm	mm	mm	
60260	SSE1	M6	18	15	8.5	12	4.8	11	6 & 8mm
60261	SSE2	M6	20	15	8.5	11	4.8	12	6 & 8mm
60262	SSE3	M6	22	15	8.5	9	4.8	12	6 & 8mm
60263	SSE4	M6	25	15	8.5	11	4.8	12	6 & 8mm
60264	SSE5	M6	30	15	8.5	12	4.8	16	6 & 8mm

Stainless Steel 316 Eye Ends Type 2

Catalogue Code	Product Code	d2	l1	C	d1	E	t	G	ØRod
			mm	mm	mm	mm	mm	mm	
S1137	L-E20	M6	18	10	6.2	10	6.1	9	6 & 8mm
60265	SSE6	M8	18	18	8	18	9.8	6	10mm
S1138	L-E23	M8	20	16	8.1	16	10	10.5	10mm
60266	SSE9	M8	25	18	8.5	18	9.8	5	10mm
60267	SSE10	M8	30	18	8	18	9.8	14	10mm
60268	SSE13	M10	35	20	10	20	11.8	16	14mm

Stainless Steel 316 Eye Ends Type 3

Catalogue Code	Product Code	d2	l1	C	d1	E	t	G	ØRod
			mm	mm	mm	mm	mm	mm	
S1129	L-E21	M6	16	12	6.2	-	8	-	6 & 8mm
S1133	L-E22	M8	16	14	8.2	-	10	-	10mm

Key

Label	Product Code	Description
d2	Internal Thread	Where the end fitting screws onto the spring
l1	Fitting Length	From the centre of the eye to the end of the fitting
C	Outer Radius	Outer eye radius
d1	Eye Hole Diameter	The measurement of the internal diameter of the eye
E	Shoulder Width	Width of the shoulder
t	Thickness	Eye thickness
G	Shoulder Height	Height of the shoulder

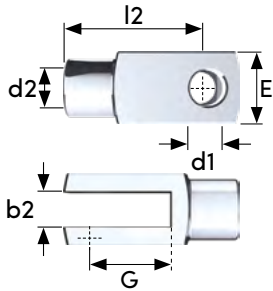
Advice on using end fittings

- Where possible use ball joints to avoid side loading
- Ensure end fittings are fully screwed to the spring
- Ensure end fittings are in line to avoid side loading
- When using ball joints ensure the stud is fixed to the socket and the clip is in position
- Ensure the gas spring matches the chosen end fittings

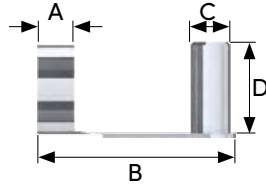
End Fittings

CLEVIS FORKS AND CLIPS

Steel Clevis Fork



Steel Clevis Fork Clip



Steel Clevis Forks

Catalogue Code	Product Code	d2	l2	Ød1	b2	E	G	ØRod
		mm	mm	mm	mm	mm	mm	
601	G1	M4	16	4	4	8	8	4mm
4620	G3	M6	24	6	6	12	12	6 & 8mm
4996	G5	M6	36	6	6	12	24	6 & 8mm
4605	G7	M8	32	8	8	16	16	10mm
4214	G9	M8	48	8	8	16	32	10mm
60244	C3	M10	40	10	10	20	20	14mm
62103	G13	M14	56	14	14	27	28	20mm

Stainless Steel 316 Clevis Forks

Catalogue Code	Product Code	d2	l2	Ød1	b2	E	G	ØRod
		mm	mm	mm	mm	mm	mm	
S1130	G11	M6	24	6	6	12	12	6 & 8mm
S1134	G12	M8	32	8	8	16	16	10mm
60270	SSC3	M10	40	10	10	20	20	14mm

Steel Clevis Fork Clips

Catalogue Code	Product Code	A	B	ØC	D
		mm	mm	mm	mm
602	G2	4.5	15	4	9.5
4621	G4	-	23	6	14
5089	G6	-	35	6	14
4619	G8	-	31	8	19
4215	G10	-	46	8	19
60245	C3-CLIP	10	39	10	23
60247	C4-CLIP	14	54	14	31

Key

Label	Product Code	Description
d2	Internal Thread	Where the end fitting screws onto the spring
l2	Fitting Length	From the centre of the eye to the end of the fitting
d1	Eye Hole Diameter	The measurement of the internal diameter of the eye
b2	Gap Width	Width of the fork gap
E	External Width	External width of the fork
G	Fork Depth	Depth of the fork

Advice on using end fittings

- Where possible use ball joints to avoid side loading
- Ensure end fittings are fully screwed to the spring
- Ensure end fittings are in line to avoid side loading
- When using ball joints ensure the stud is fixed to the socket and the clip is in position
- Ensure the gas spring matches the chosen end fittings

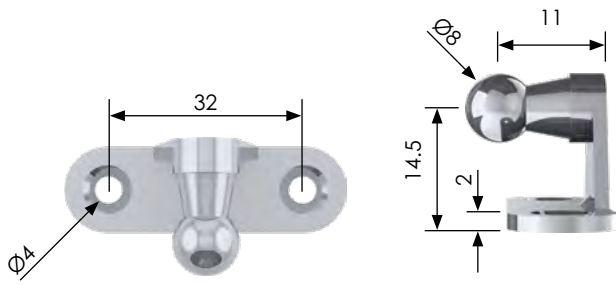
Brackets

BRACKETS FOR BALL JOINTS



Mild Steel
 Product Code: BK-16
 Catalogue Code: 606

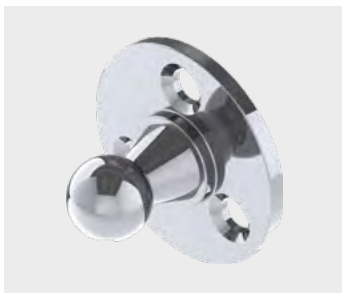
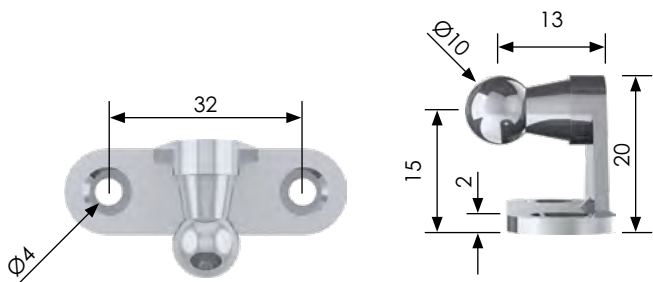
Compatibility: 6 & 8mm rods



Mild Steel
 Product Code: BK-11
 Catalogue Code: 4626

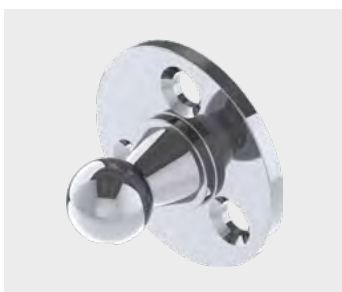
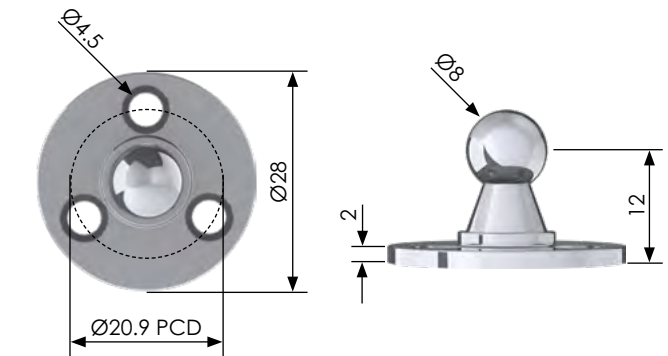
Stainless Steel 316
 Product Code: SSBRK-1
 Catalogue Code: 60292

Compatibility: 6 & 8mm rods



Mild Steel
 Product Code: BK-17
 Catalogue Code: 607

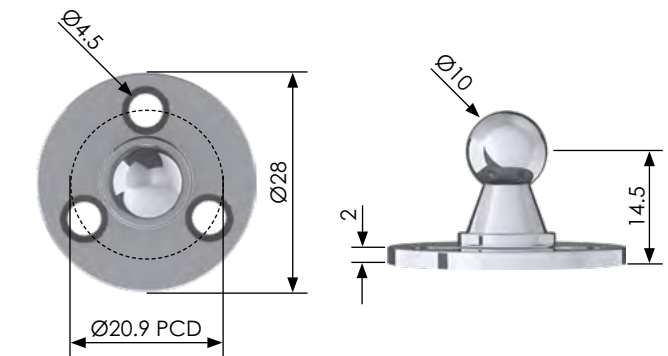
Compatibility: 6 & 8mm rods



Mild Steel
 Product Code: BK-12
 Catalogue Code: 4627

Stainless Steel 316
 Product Code: SSBRK-2
 Catalogue Code: 60293

Compatibility: 6 & 8mm rods



Brackets

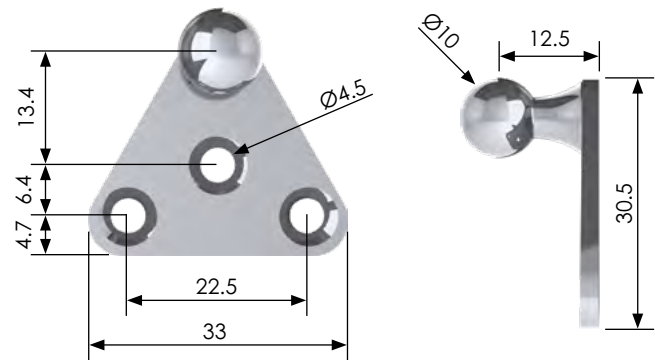
BRACKETS FOR BALL JOINTS



Mild Steel
Product Code: BRK-3
Catalogue Code: 60273

Stainless Steel 304
Product Code: SSBRK-3
Catalogue Code: 60294

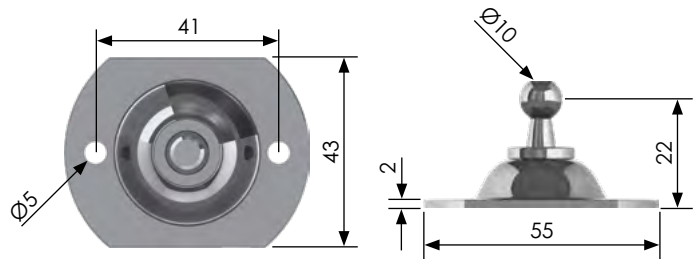
Compatibility: 6 & 8mm rods



Mild Steel
Product Code: BRK-4
Catalogue Code: 60274

Stainless Steel 304
Product Code: SSBRK-4
Catalogue Code: 60295

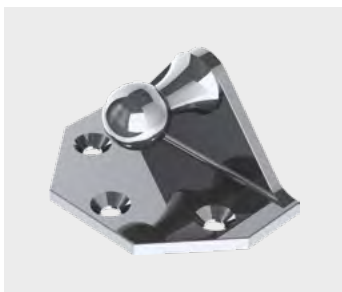
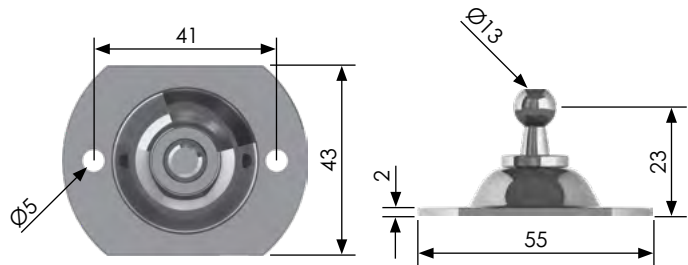
Compatibility: 6 & 8mm rods



Mild Steel
Product Code: BRK-4A
Catalogue Code: 60275

Stainless Steel 304
Product Code: SSBRK-4A
Catalogue Code: 60296

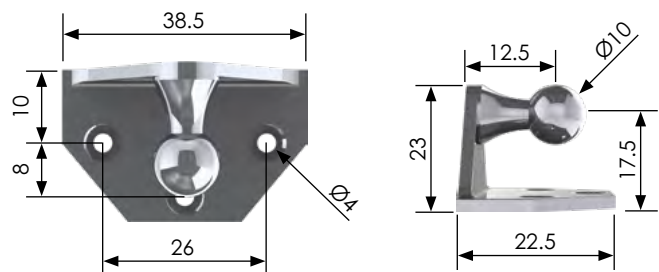
Compatibility: 8, 10 & 14mm rods



Mild Steel
Product Code: BRK-5
Catalogue Code: 60277

Stainless Steel 304
Product Code: SSBRK-5
Catalogue Code: 60297

Compatibility: 6 & 8mm rods



Brackets

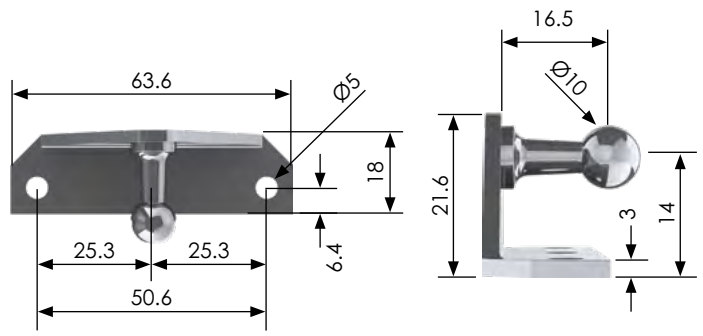
BRACKETS FOR BALL JOINTS



Mild Steel
Product Code: BRK-052-L
Catalogue Code: 60278

Stainless Steel 316
Product Code: SSBRK-052-L
Catalogue Code: 60298

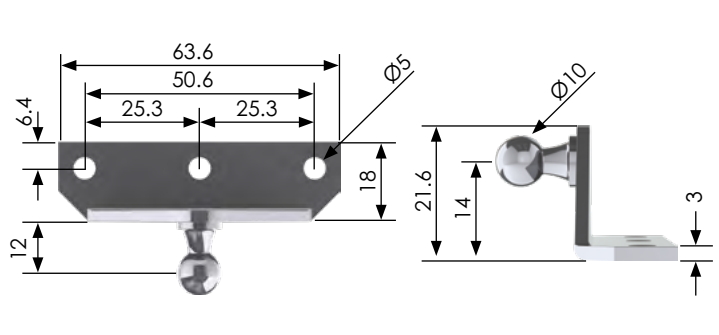
Compatibility: 6 & 8mm rods



Mild Steel
Product Code: BRK-052-R
Catalogue Code: 60279

Stainless Steel 316
Product Code: SSBRK-052-R
Catalogue Code: 60299

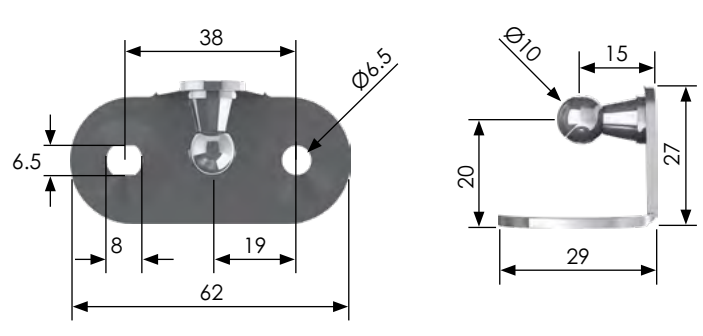
Compatibility: 6 & 8mm rods



Mild Steel
Product Code: BRK-6
Catalogue Code: 60280

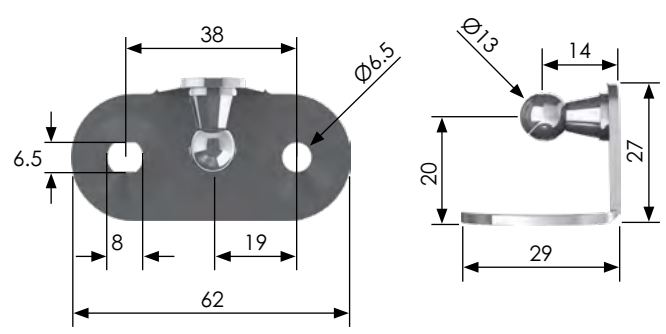
Stainless Steel 304
Product Code: SSBRK-6
Catalogue Code: 60300

Compatibility: 6 & 8mm rods



Mild Steel
Product Code: BRK-6A
Catalogue Code: 60281

Compatibility: 8 & 10mm rods



Brackets

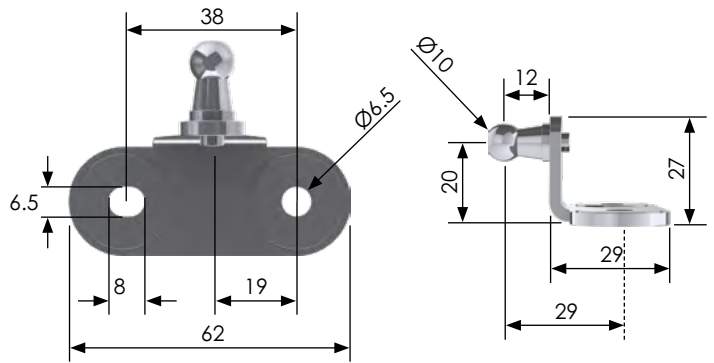
BRACKETS FOR BALL JOINTS



Mild Steel
 Product Code: BRK-6R
 Catalogue Code: 60282

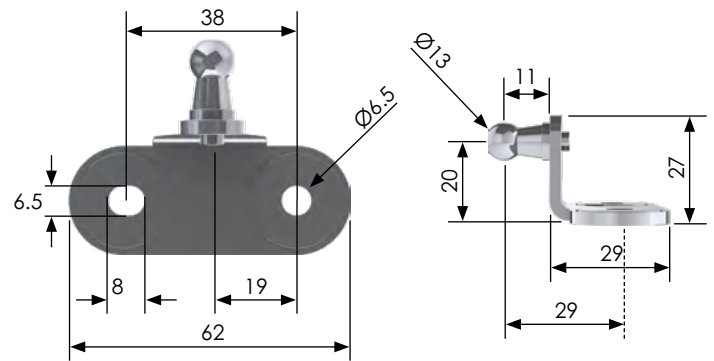
Stainless Steel 316
 Product Code: SSBRK-6R
 Catalogue Code: 60301

Compatibility: 6 & 8mm rods



Mild Steel
 Product Code: BRK-6R-A
 Catalogue Code: 60283

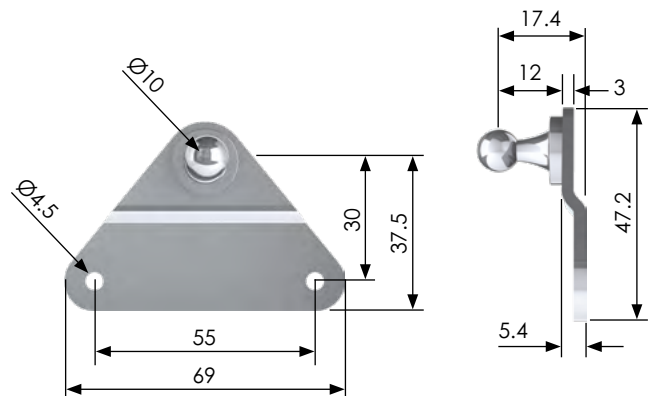
Compatibility: 8 & 10mm rods



Mild Steel
 Product Code: BRK-7
 Catalogue Code: 60284

Stainless Steel 304
 Product Code: SSBRK-7
 Catalogue Code: 60302

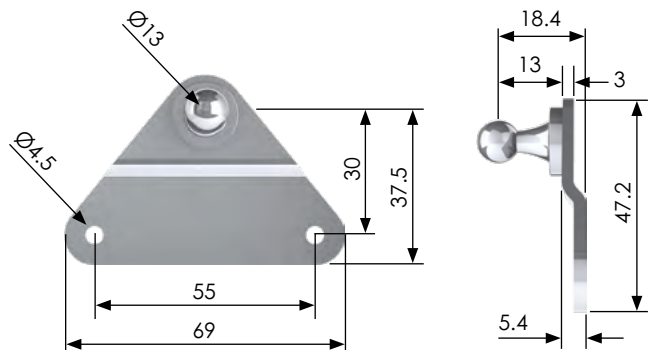
Compatibility: 6 & 8mm rods



Mild Steel
 Product Code: BRK-7A
 Catalogue Code: 60285

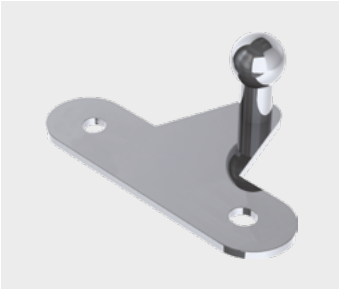
Stainless Steel 304
 Product Code: SSBRK-7A
 Catalogue Code: 60303

Compatibility: 8, 10 & 14mm rods



Brackets

BRACKETS FOR BALL JOINTS

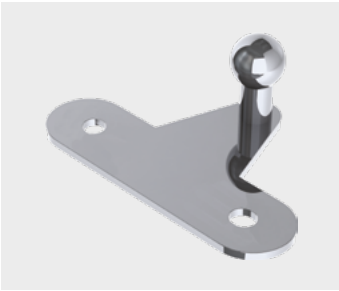
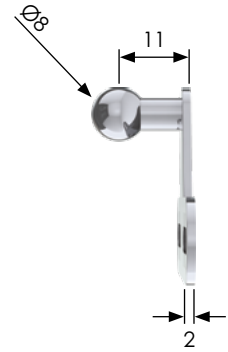
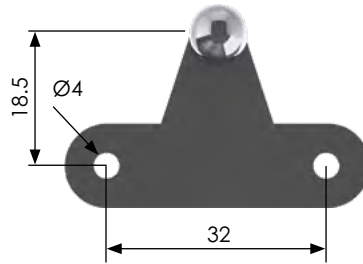


Mild Steel

Product Code:
BK-15

Catalogue Code:
605

Compatibility: 6 & 8mm rods

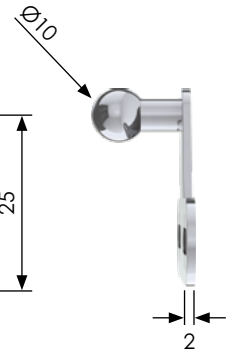
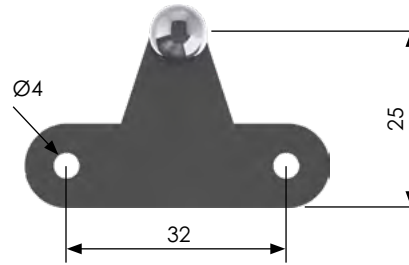


Mild Steel

Product Code:
BK-10

Catalogue Code:
4625

Compatibility: 6 & 8mm rods

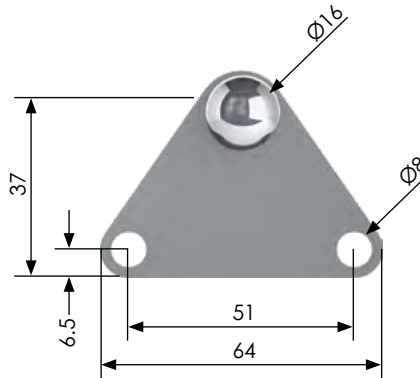


Mild Steel

Product Code:
BRK-11

Catalogue Code:
60288

Compatibility: 10 & 14mm rods

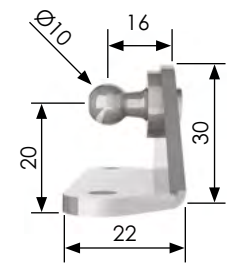
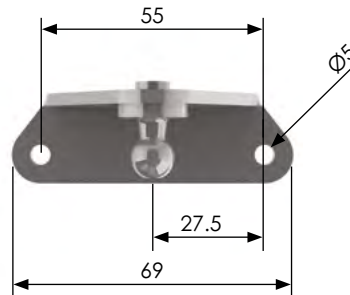


Mild Steel

Product Code:
BRK-12

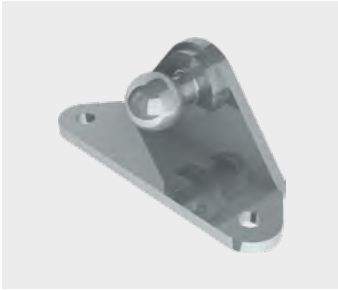
Catalogue Code:
60290

Compatibility: 6 & 8mm rods



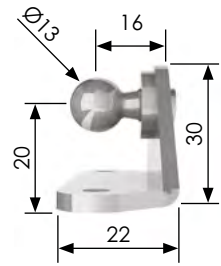
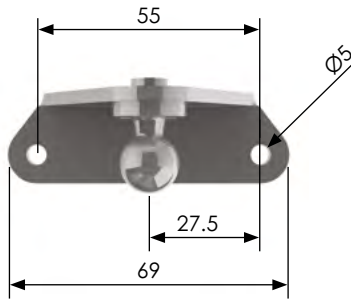
Brackets

BRACKETS FOR BALL JOINTS



Compatibility: 8, 10 & 14mm rods

Mild Steel
Product Code:
BRK-12A
Catalogue Code:
60291



Brackets

BRACKETS FOR EYE ENDS

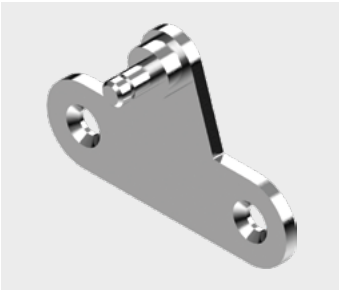
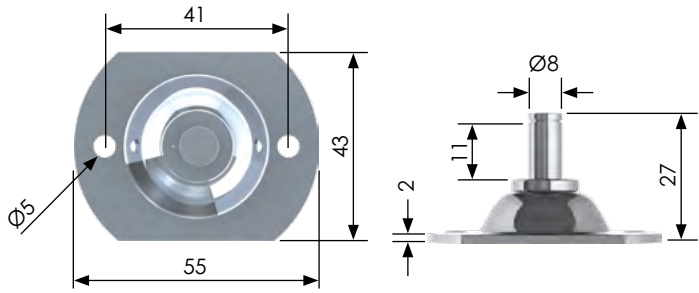


Mild Steel

Product Code:
BRK-4B

Catalogue Code:
60276

Compatibility: 6, 8 & 10mm rods

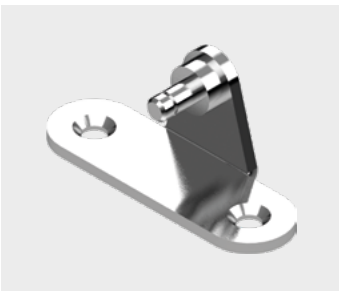
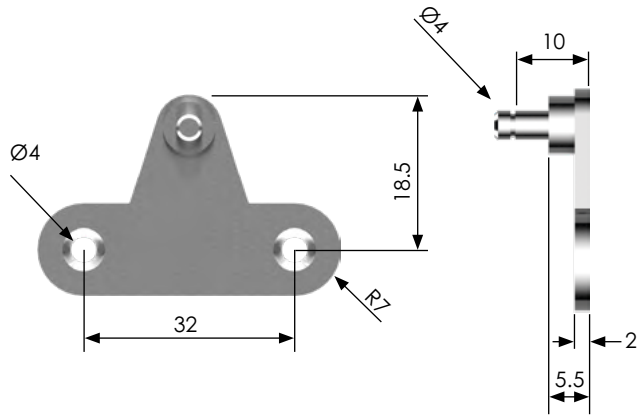


Mild Steel

Product Code:
BK18

Catalogue Code:
608

Compatibility: 4mm rods

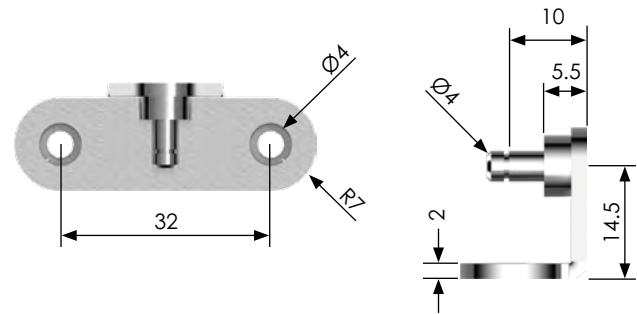


Mild Steel

Product Code:
BK19

Catalogue Code:
609

Compatibility: 4mm rods

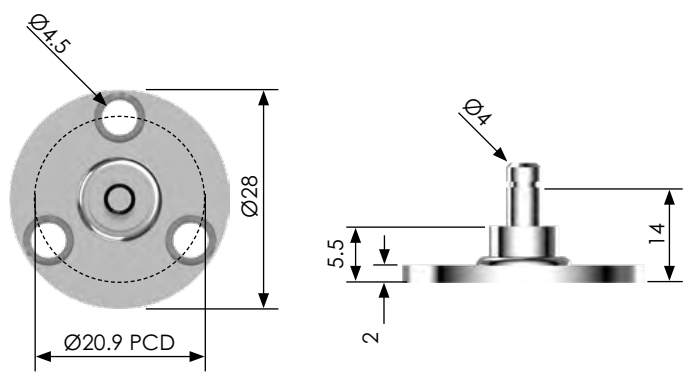


Mild Steel

Product Code:
BK20

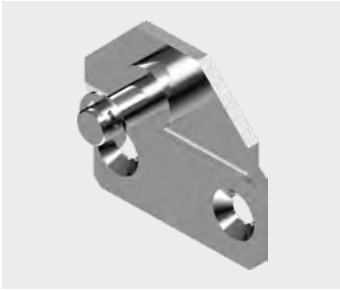
Catalogue Code:
610

Compatibility: 4mm rods



Brackets

BRACKETS FOR EYE ENDS

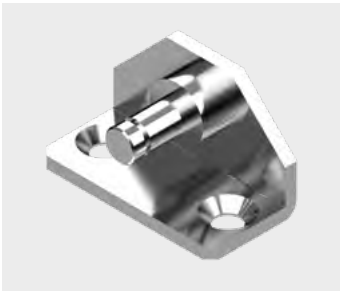
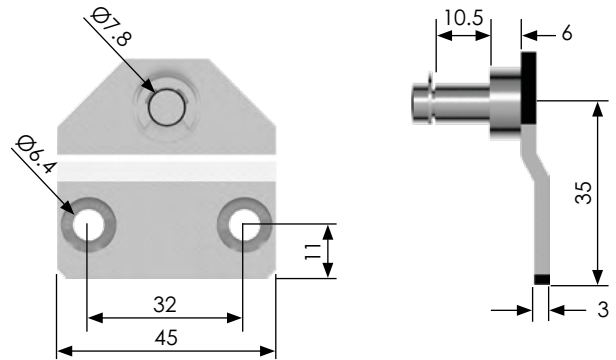


Mild Steel

Product Code:
BK5

Catalogue Code:
4623

Compatibility: 6, 8 & 10mm rods

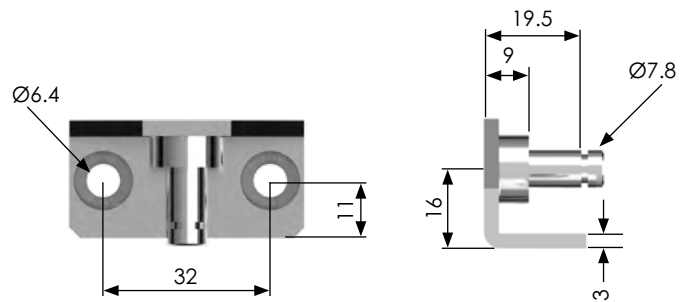


Mild Steel

Product Code:
BK6

Catalogue Code:
4624

Compatibility: 6, 8 & 10mm rods

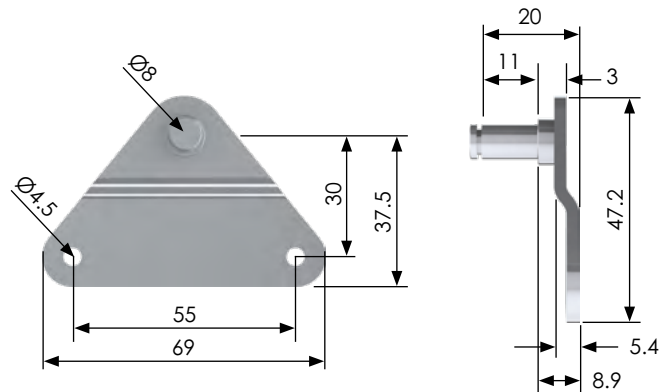


Mild Steel

Product Code:
BRK-7B

Catalogue Code:
60286

Compatibility: 6, 8 & 10mm rods



Mild Steel

Product Code:
BRK-8-90

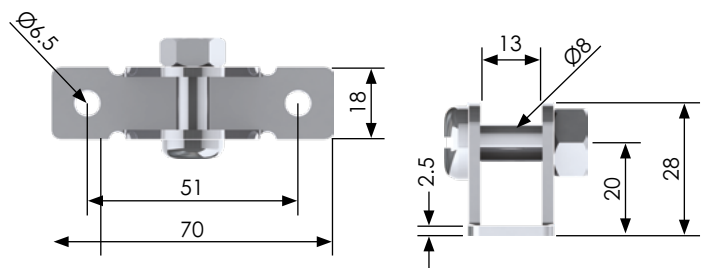
Catalogue Code:
60289

Compatibility: 6, 8 & 10mm rods

Stainless Steel 316

Product Code:
SSBRK-8-90

Catalogue Code:
60304



Brackets

BRACKETS FOR EYE ENDS

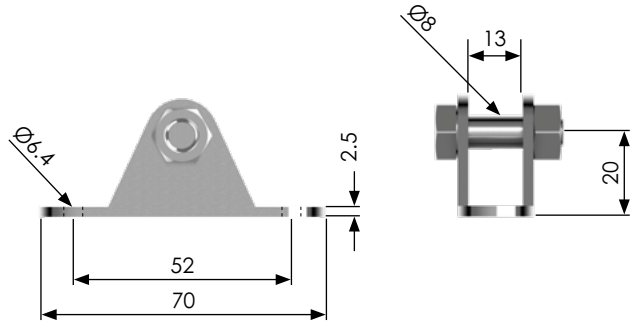


Mild Steel

Product Code:
BK7

Catalogue Code:
4628

Compatibility: 6, 8 & 10mm rods

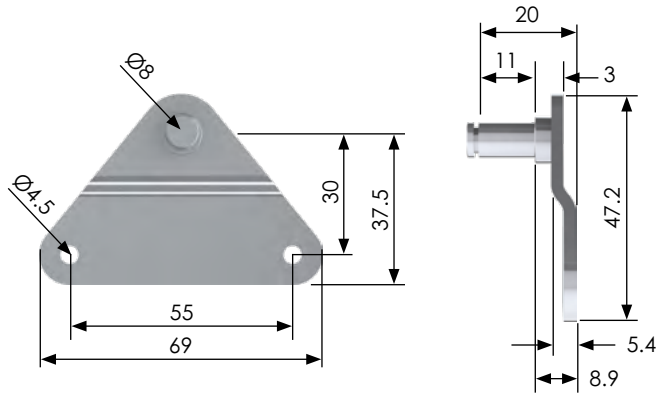


Mild Steel

Product Code:
BRK-7B

Catalogue Code:
60286

Compatibility: 6, 8 & 10mm rods

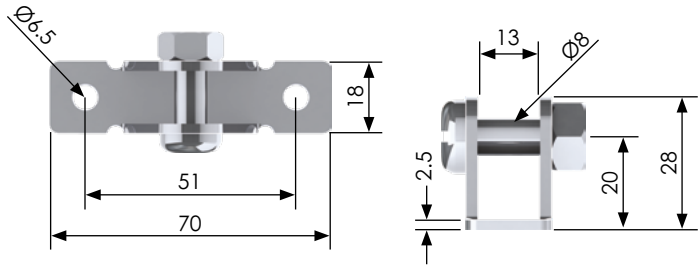


Mild Steel

Product Code:
BRK-8-90

Catalogue Code:
60289

Compatibility: 6, 8 & 10mm rods



Stainless Steel 316

Product Code:
SSBRK-8-90

Catalogue Code:
60304

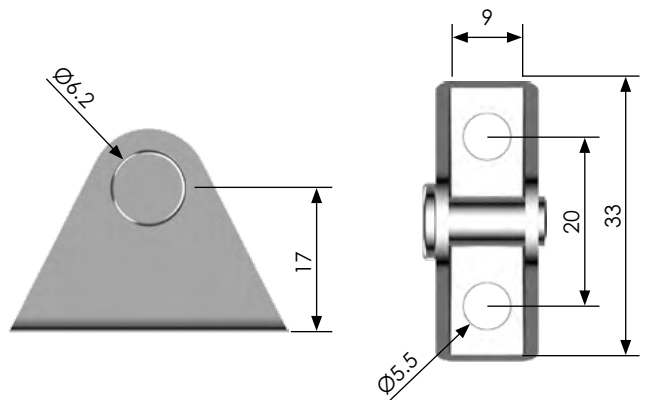


Mild Steel

Product Code:
BK1

Catalogue Code:
6408

Compatibility: 6 & 8mm rods



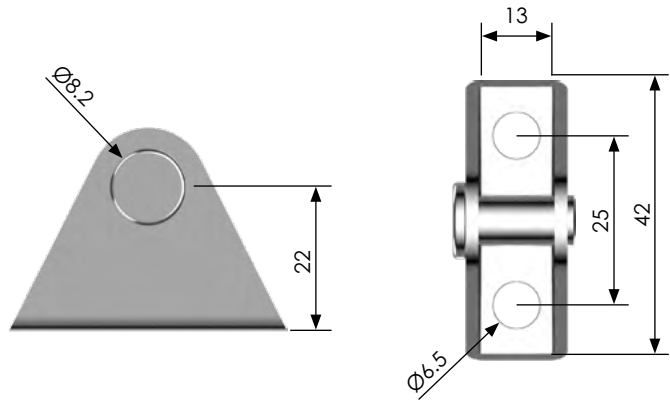
Brackets

BRACKETS FOR EYE ENDS



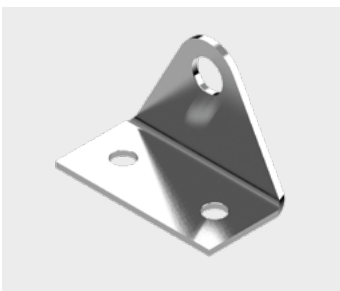
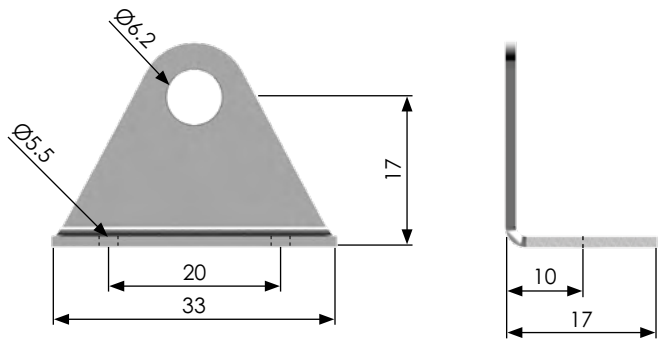
Mild Steel
 Product Code: BK2
 Catalogue Code: 6407

Compatibility: 6, 8 & 10mm rods



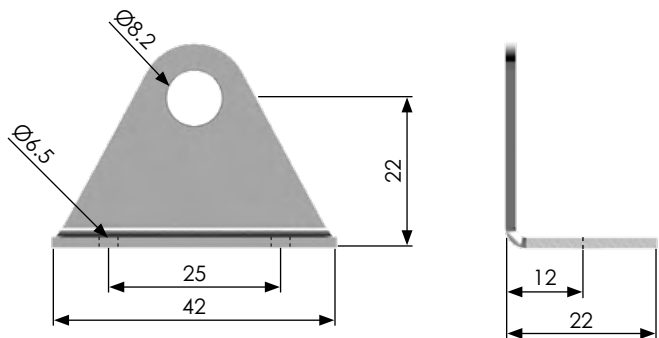
Mild Steel
 Product Code: BK3
 Catalogue Code: 6410

Compatibility: 6 & 8mm rods



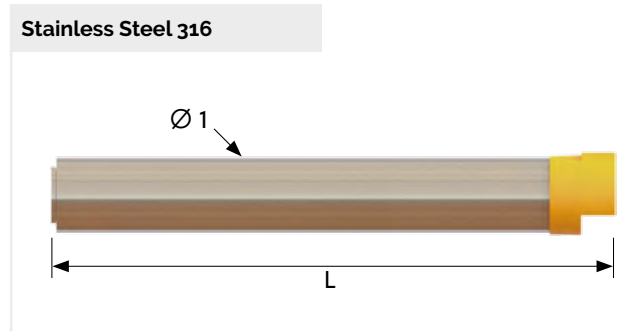
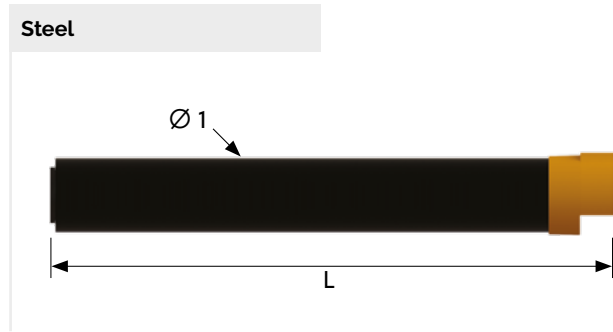
Mild Steel
 Product Code: BK4
 Catalogue Code: 6409

Compatibility: 6, 8 & 10mm rods



Accessories

SAFETY LOCKING TUBES



Steel Safety Locking Tubes				
Catalogue Code	Product Code	L mm	Ø 1 mm	ØRod mm
61846	SL-18-100	100	25	8mm
61847	SL-18-120	120	25	8mm
61848	SL-18-150	150	25	8mm
61849	SL-18-180	180	25	8mm
61850	SL-18-200	200	25	8mm
61851	SL-18-250	250	25	8mm
61852	SL-18-300	300	25	8mm
61853	SL-22-100	100	28	10mm
61854	SL-22-150	150	28	10mm
61855	SL-22-200	200	28	10mm
61856	SL-22-250	250	28	10mm
61857	SL-22-300	300	28	10mm
61858	SL-22-350	350	28	10mm
61859	SL-22-400	400	28	10mm
61860	SL-22-500	500	28	10mm
61861	SL-28-100	100	32	14mm
61862	SL-28-150	150	32	14mm
61863	SL-28-200	200	32	14mm
61864	SL-28-250	250	32	14mm
61865	SL-28-300	300	32	14mm
61866	SL-28-350	350	32	14mm
61867	SL-28-400	400	32	14mm
61868	SL-28-500	500	32	14mm

Stainless Steel 316 Safety Locking Tubes				
Catalogue Code	Product Code	L mm	Ø 1 mm	ØRod mm
61869	SSL-18-100	100	25	8mm
61870	SSL-18-150	150	25	8mm
61871	SSL-18-200	200	25	8mm
61872	SSL-18-250	250	25	8mm
61873	SSL-22-100	100	28	10mm
61874	SSL-22-150	150	28	10mm
61875	SSL-22-200	200	28	10mm
61876	SSL-22-250	250	28	10mm
61877	SSL-22-300	300	28	10mm
61878	SSL-22-350	350	28	10mm
61879	SSL-22-400	400	28	10mm
61880	SSL-28-100	100	32	14mm
61881	SSL-28-150	150	32	14mm
61882	SSL-28-200	200	32	14mm
61883	SSL-28-250	250	32	14mm
61884	SSL-28-300	300	32	14mm
61885	SSL-28-400	400	32	14mm
61886	SSL-28-500	500	32	14mm



Features

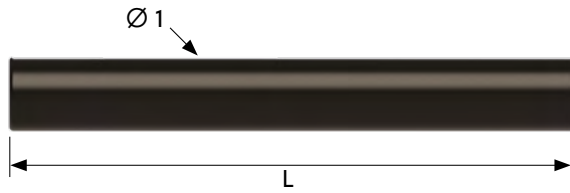
Gas spring safety locking tubes are designed to be simple to use and prevent injury to the operator in the unlikely event of a loss of gas pressure in the spring.

- The unit positively locks on full extension of the gas spring.
- Simple to use, locks automatically on extension and is released by pushing the safety tube at the correct point to allow the spring to compress.
- Single locking gas spring can be used in conjunction with a standard gas spring on an application.
- No need for separate safety locking mechanisms, keeping the unit neat and easy to use.
- Ensure peace of mind when working under a heavy object.

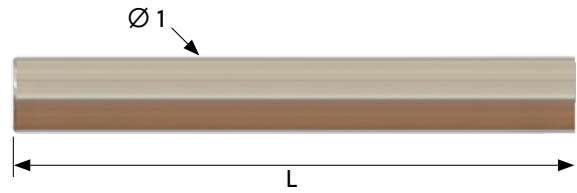
Accessories

PROTECTION TUBES

Steel/Plastic



Stainless Steel 316



Steel/Plastic Protection Tubes

Steel		Plastic		L mm	Ø 1 mm	ØRod
Catalogue Code	Product Code	Catalogue Code	Product Code			
61823	MPT-18-100	61800	PPT-18-100	100	25	8mm
61824	MPT-18-120	61801	PPT-18-120	120	25	8mm
61825	MPT-18-150	61802	PPT-18-150	150	25	8mm
61826	MPT-18-180	61803	PPT-18-180	180	25	8mm
61827	MPT-18-200	61804	PPT-18-200	200	25	8mm
61828	MPT-18-250	61805	PPT-18-250	250	25	8mm
61829	MPT-18-300	61806	PPT-18-300	300	25	8mm
61830	MPT-22-100	61807	PPT-22-100	100	28	10mm
61831	MPT-22-150	61808	PPT-22-150	150	28	10mm
61832	MPT-22-200	61809	PPT-22-200	200	28	10mm
61833	MPT-22-250	61810	PPT-22-250	250	28	10mm
61834	MPT-22-300	61811	PPT-22-300	300	28	10mm
61835	MPT-22-350	61812	PPT-22-350	350	28	10mm
61836	MPT-22-400	61813	PPT-22-400	400	28	10mm
61837	MPT-22-500	61814	PPT-22-500	500	28	10mm
61838	MPT-28-100	61815	PPT-28-100	100	32	14mm
61839	MPT-28-150	61816	PPT-28-150	150	32	14mm
61840	MPT-28-200	61817	PPT-28-200	200	32	14mm
61841	MPT-28-250	61818	PPT-28-250	250	32	14mm
61842	MPT-28-300	61819	PPT-28-300	300	32	14mm
61843	MPT-28-350	61820	PPT-28-350	350	32	14mm
61844	MPT-28-400	61821	PPT-28-400	400	32	14mm
61845	MPT-28-500	61822	PPT-28-500	500	32	14mm

Stainless Steel 316 Protection Tubes

Catalogue Code	Product Code	L mm	Ø 1 mm	ØRod
61624	SSMPT-18-100	100	25	8mm
61625	SSMPT-18-150	150	25	8mm
61626	SSMPT-18-200	200	25	8mm
61627	SSMPT-18-250	250	25	8mm
61628	SSMPT-22-100	100	28	10mm
61629	SSMPT-22-150	150	28	10mm
61630	SSMPT-22-200	200	28	10mm
61631	SSMPT-22-250	250	28	10mm
61632	SSMPT-22-300	300	28	10mm
61633	SSMPT-22-350	350	28	10mm
61634	SSMPT-22-400	400	28	10mm
61635	SSMPT-28-100	100	32	14mm
61636	SSMPT-28-150	150	32	14mm
61637	SSMPT-28-200	200	32	14mm
61638	SSMPT-28-250	250	32	14mm
61639	SSMPT-28-300	300	32	14mm
61640	SS-MPT-28-400	400	32	14mm
61641	SSMPT-28-500	500	32	14mm

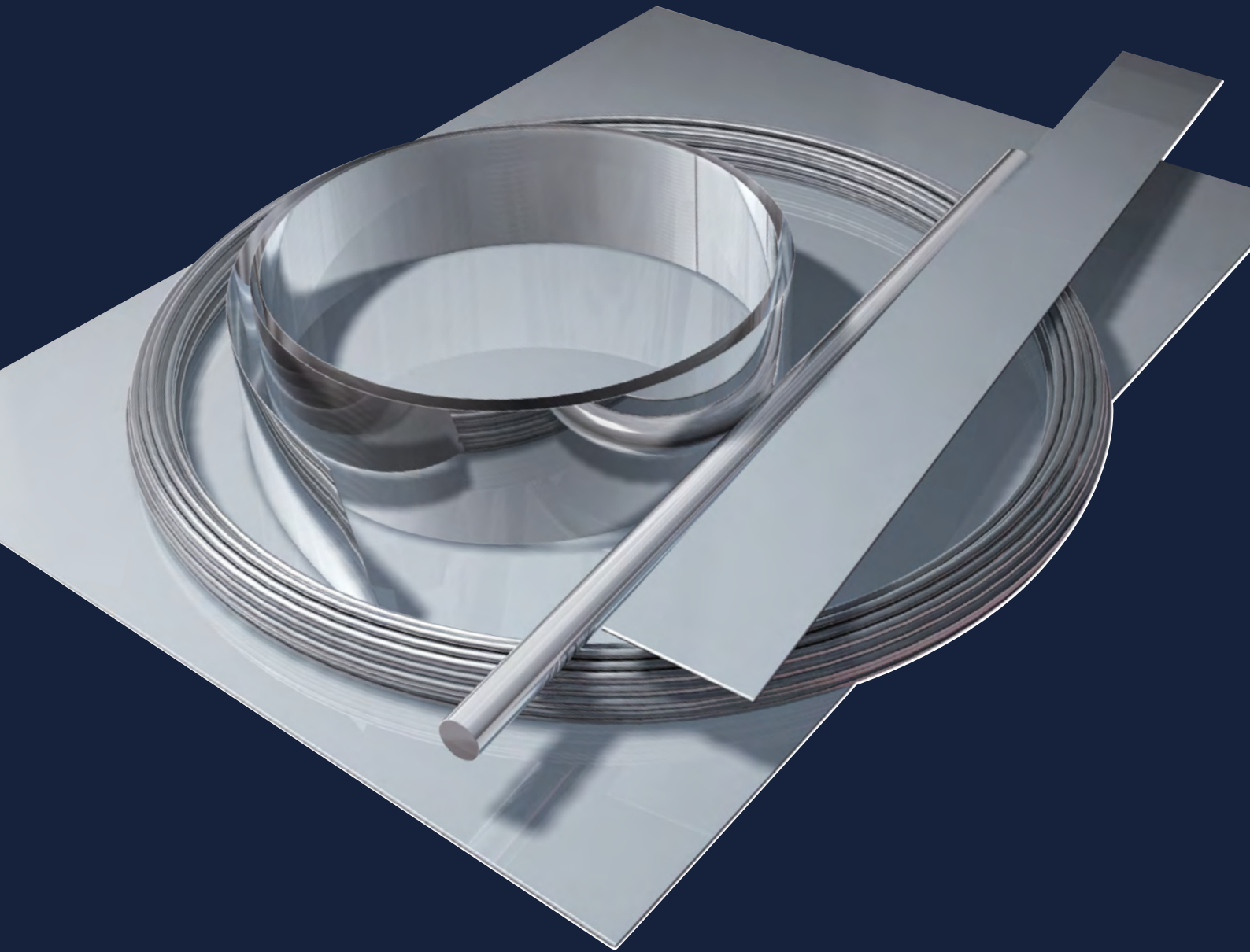


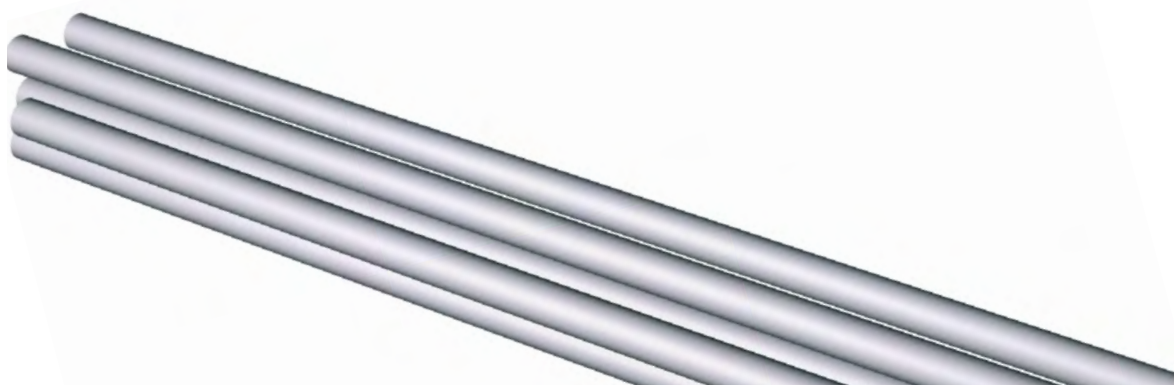
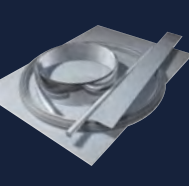
Features

Protection tubes are fitted to gas springs when they are to be used in an environment where the gas spring piston can be damaged from scratches or dents, or where contamination of the piston rod can damage the seals.

- Available in plastic, metal and stainless steel.
- Suitable for use with fixed force, variable force and stainless steel gas springs.
- Protection tubes can prolong the life of the gas spring in dirty and dusty environments.

Spring Material.





STOCK RANGE

Spring wire is part of our stock range with the following material qualities:

- Spring steel EN 10270-1-SH
- Stainless wire EN 10270-3-1.4310
- Acid-proof wire EN 10270-3-1.4401

Detailed information can be found on page 205.

ORDER RANGE

A large range of materials are stocked by our unit in Sweden and can be ordered for delivery.

We can supply the following forms:

- Wire
- Wire in ring
- Wire in straight lengths

MATERIAL QUALITIES

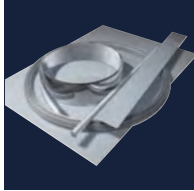
A large range of material qualities are stocked by our unit in Sweden and can be ordered for delivery.

- Standard spring steel wire
- Oil-hardened material
- Stainless material
- Acid-proof material
- Anti-magnetic material
- Heat resistant material

More information about the characteristics of these materials can be found on pages 207-208.

Information about their chemical makeup and other technical information can be found on pages 209-210.

Material Overview. | Stock range



SPRING STEEL EN 10270-1-SH

EN 10270-1-SH is a standard quality for spring wire, without corrosion resistance requirements. A very good quality for general use. Should be tempered at 250 – 350° C after shaping.

Operating temperature: -40 – +120 °C

For chemical analysis and other data, see pages 209-210.

STAINLESS SPRING WIRE EN 10270-3-1.4310

Hard drawn stainless wire with good spring qualities for general use. Good for bending.

Should be tempered at 250-350 °C after shaping.

Operating temperature: -150 – +250 °C

For chemical analysis and other data, see pages 209-210.

Spring wire in small wrapped coils

Wire [Weight/ pack gram	No. metre	Break limit N/mm ²	Ring [apx. mm	Cat.no
0,2	100	400	2100	100	6413
0,3	100	170	2050	100	6414
0,4	100	100	1950	100	6415
0,5	500	325	1950	100	6416
0,6	500	225	1900	100	6417
0,7	500	165	1900	100	6418
0,8	500	125	1850	250	6420
1	1000	160	1850	250	6419
1,2	1000	115	1750	400	6421
1,5	1000	70	1700	400	6422
2	1000	40	1650	600	6423
2,5	1000	26	1550	600	6424
3	1000	18	1500	600	6425

Upon request, other dimensions and quantities can be delivered.



Spring wire in small wrapped coils

Wire [Weight/ pack gram	No. metre	Break limit N/mm ²	Ring [apx. mm	Cat.no
0,2	100	400	2350	100	6426
0,3	100	170	2300	100	6427
0,4	100	100	2200	100	6428
0,5	500	325	2200	100	6429
0,6	500	225	2100	100	6430
0,7	500	165	2100	100	6431
0,8	500	125	2100	250	6432
1	1000	160	2000	250	6433
1,2	1000	115	2000	400	6434
1,5	1000	70	1850	400	6435
2	1000	40	1850	600	6436
2,5	1000	26	1750	600	6437
3	1000	18	1750	600	6438

Upon request, other dimensions and quantities can be delivered.

ACID-PROOF SPRING WIRE EN 10270-3-1.4401

Hard drawn acid-proof wire and hard rolled strip suited for naval applications, provisions, medicine and other environments where more stringent corrosion resistance requirements are imposed. Slightly lower tensile strength than stainless EN 10270-3-1.4310. Good for bending.

Should be tempered at 250 – 350 °C after shaping.

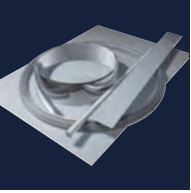
Operating temperature: -200 – +300 °C

For chemical analysis and other data, see pages 209-210.

Spring wire in small wrapped coils

Wire [Weight/ pack gram	No. metre	Break limit N/mm ²	Ring [apx. mm	Cat.no
0,2	100	400	1750	100	0887
0,3	100	170	1750	100	0888
0,4	100	100	1700	100	0889
0,5	500	325	1700	100	0890
0,6	500	225	1650	100	0891
0,7	500	165	1650	100	0892
0,8	500	125	1650	250	0893
1	1000	160	1600	250	0894
1,2	1000	115	1600	400	0895
1,5	1000	70	1500	400	0896
2	1000	40	1500	600	0897
2,5	1000	26	1400	600	0898
3	1000	18	1400	600	0899

Upon request, other dimensions and quantities can be delivered.



Material Overview. | Terms and conditions



TERMS AND CONDITIONS

Order

Spring material from the order range is supplied from our unit in Sweden.

Contact your nearest sales office for pricing and delivery times.

Detailed contact info on our homepage, lesjoforsab.com.

Tolerances:

Please ask for information on tolerances.

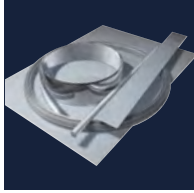
Delivery times

Normal delivery time is 1-2 working week.

Other

Spring material from the order range is supplied from our unit in Vällingby and cannot be supplied in conjunction with other standard products from this catalogue.





The following material can be ordered for delivery. Contact our materials department for pricing and delivery times.

For chemical analysis and other data, see pages 209-210.

Please ask for information on tolerances. Spring material is supplied from our unit in Sweden and cannot be delivered in conjunction with other standard products.

**STRIP STEEL SS 1770,
DIN 1.1231, W.NR CK 67**

CK 67 is a standard quality in spring strip steel, with no corrosion resistance requirements.

Available both as unhardened and hardened.

Operating temperature: -40 – +120 °C

Tempering instruction: Heat to 800–820 °C, cool in oil.

Temper for approx. 30 min at 400 °C, cool in air.

**STRIP STEEL SS 2230,
EN 10089 51CRV4, W.NR 1.8159**

High strength spring steel for high pressures and temperatures with a good relaxation limit. We keep a stock of the unhardened steel, which requires tempering after shaping.

Operating temperature: -40 – +225 °C

**SPRING STEEL SS 2331-06,
EN 10270-3-1.4310,
DIN 17224: X10CRNi18 8**

Hard drawn stainless wire with good spring qualities for general use and suitable for bending.

Should be tempered in 250–350 °C after shaping.

Operating temperature: -150 – +250 °C

**SPRING STEEL SS 2347,
EN 10270-3-1.4401,
DIN 17224: X5 CRNiMO 18 10**

Hard drawn acid proof wire and hard rolled strip suited for naval applications, provisions, medicine and other environments where higher demands for corrosion resistance are required. Slightly lower tensile strength than stainless SS2331. Good for bending.

Should be tempered in 250–350 °C after shaping.

Operating temperature: -200 – +300 °C

**SPRING STEEL SS 2388,
EN 10270-3-1.4568,
DIN 17224: X7 CRNiAl 17 7**

Stainless hard rolled strip, which after tempering increases in tensile strength by approx. 350 N/mm². This facilitates shaping as it can be performed on a softer material. The steel has excellent spring qualities with enhanced strength and a lower relaxation, even at higher temperatures.

Operating temperature: -200 – +350 °C

**TIN BRONZE SS 5428-7,
DIN 17670/17677: SUSN6**

Tin bronze (phosphor bronze) is a non-magnetic corrosion resistant spring material for low loads.

Operating temperature: -200 – +80 °C

**BERYLLIUM COPPER CUBE 250,
DIN 17670/17677: CUBE2**

Beryllium copper is a non-magnetic acid proof spring material with excellent spring qualities.

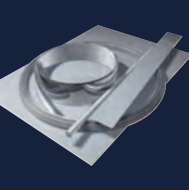
This medium-hard material is easily formed, after tempering optimum spring hardness is achieved. The gas emitted during heat treatment is toxic, therefore it is important to provide good ventilation.

Operating temperature: -200 – +150 °C

**SPRING WIRE STATO 70,
EN 10270-2-FDSICR,
DIN 17223-2: FDSICR**

Stato 70 is high strength oil hardened valve spring steel. A high class spring steel for highly stressed springs. Bending is possible down to a radius equal to the wire thickness. After shaping, tempering should be done at 300–400°C. Handle carefully when supplied in ring as the wire may straighten when released.

Operating temperature: -60 – +250 °C



Super alloys. | Order range

The following material can be ordered for delivery. Contact our materials department for pricing and delivery times.

For chemical analysis and other data, see pages 209-210.

Please ask for information on tolerances.

ALLOY X-750

A nickel-chrome alloy, made precipitation hardenable with high creep rupture resistance at increased temperatures up to 700 °C. The material is available from stock in wire and sheet form, but also straight lengths and strip can be supplied. Our stock wire is compliant with the spring temper AMS 5699 standard, which gives higher strength but at lower operating temperatures.

Tempering must be performed to take full advantage of the mechanical qualities. Applications include nuclear reactors, gas turbines, rocket engines, vehicle components and the aircraft industry.

Operating temperature:

Wire AMS 5699, - 200 – +300 °C

Sheet AMS 5542, - 200 – +550 °C

ALLOY 90

A precipitation hardenable nickel-chromium-cobalt alloy, having high stress-rupture strength and creep resistance at elevated temperatures up to about 950 °C. For springs exposed to lower loads, the material can be used up to 700 °C.

Nimonic 90 offers good resistance to corrosion and is non-magnetic. Applications include the aircraft industry, gas turbines, vehicle components and springs in high temperature environments, and thermal processing. Our stocked standard programme covers cold drawn wire and cold rolled strip. Full mechanical properties are obtained after heat treatment.

Operating temperature: -100 – + 550 °C

ALLOY 718

A nickel-chromium precipitation hardenable alloy with a high resistance to relaxation and creep ruptures at temperatures up to 700 °C. This non-magnetic alloy has a higher strength than Inconel X-750 and better mechanical properties at lower temperatures than both Nimonic 90 and Inconel X-750.

Suitable for applications involving elevated temperatures in corrosive environments such as gas turbines, rocket engines, space and aero industries, oil and gas extraction, nuclear reactors and pumps. For spring applications, this material requires heat treatment to optimise its mechanical properties. Inconel 718 can easily be welded and is especially resistant to weld induced strain age cracking.

Operating temperature: -200 – +550 °C

HASTELOY C-276

A nickel-molybdenum-chromium alloy with the addition of tungsten which has excellent resistance to strong oxidisers, hot concentrated mineral acids and a wide range of corrosive environments, and is especially resistant to pitting and crevice corrosion. Applications include pollution control, waste treatment, pulp and paper production, and seawater.

Cold drawing or cold rolling Hastelloy C-276 optimises tensile strength values, which cannot be increased by heat treatment. Tempering at 450 °C (max) is however recommended, in order to relieve stresses generated during the shaping process.

Operating temperature: -100 – +200 °C

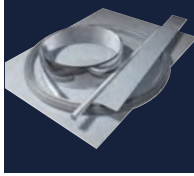
MP 35 N

A nickel-cobalt based alloy that has a unique combination of qualities including ultra high strength and ductility, and also outstanding corrosion resistance. MP 35 N resists corrosion in hydrogen sulphide, salt water and other chloride solutions. It also has excellent resistance to crevice and stress corrosion cracking in sulphuric liquids, seawater and other hostile environments.

MP 35 N is recommended for applications where a combination of high strength and high corrosion resistance is required. It must be heat treated in order to achieve its full mechanical properties.

Operating temperature: -200 – +315 °C

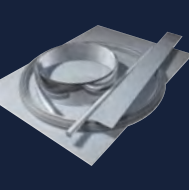
Material Overview.



This overview contains only standard spring materials. German and English standards refer to the closest comparable qualities.

Terms: T = wire, S = rod, B = strip

Material type	SS-ref or works ref.	Equivalent standard		Form	Operating temp. range °C	Description
Standard	SS1774-04	EN 10270-1-SM	DIN 17223 B	T	-40 – +120	Standard spring steel wire.
	SS1774-05	EN 10270-1-SH	DIN 17223 C	T	-40 – +120	Music wire.
	SS1774-06	EN 10270-1-DH	DIN 17223 D	T	-40 – +120	Piano wire with increased tensile strength.
	SS1770	1.1231 CK 67	BS 5770 CSHT	B	-40 – +120	Standard material.
	SS2090		DIN 17221 67SiCr5	T S B	-40 – +150	Standard spring steel alloy.
	SS2230	EN 10089 51CrV4	DIN 17221 50CrV4	T S B	-40 – +225	Alloy material for higher temp. and stresses. Good relaxation limit.
Oil hardened	Oteva 60	EN 10270-2-VDCrV	17223 T2 VD CrV	T	-60 – +200	Standard valve spring wire.
	Stato 70	EN 10270-2-FDSiCr	17223 T2 FD SiCr	T	-60 – +250	High-class spring wire.
	Oteva 70	EN 10270-2-VDSiCr	17223 T2 VD SiCr	T	-60 – +250	High-class ultrasonic checked valve spring steel.
Stainless steel material.	SS2331	EN 10270-3-1.4310	W 1.4310 X10CrNi18 8	T B	-150 – +250	Standard stainless steel spring material. Allows extra high loads $D_t < 2.0$ mm
	11R51	EN 10270-3-1.4310-HS		T B	-150 – +300	Stainless material with increased tensile strength and relaxation properties. "Semi" acid-proof.
	SS2388	EN 10270-3-1.4568	W 1.4568 X7CrNiAl177	T B	-200 – +350	Stainless material for high stress with excellent relaxation resistance.
Acid-proof	SS2347-04	EN 10270-3-1.4401	W 1.4401 X5CrNiMo1810	T B	-200 – +300	Acid-proof standard material.
	Titanium alloys			T S B	-200 – +150	High corrosion resistant lightweight material.
Non-magnetic and acid-proof	SS5428-07	2.1020	BS 2870	T B	-200 – +80	Phosphor bronze. Non-magnetic corrosion resistant. For low loads.
	Beryllium copper	2.1247 CuBe	Pb 103 BS 2873/ 2870 CB101	T B	-200 – +150	Beryllium copper. Non-magnetic and corrosion resistant with excellent spring characteristics.
Heat resistant acid	Hastelloy C276			T S B	-100 – +500	High corrosion/temperature/resistant material.
	Alloy X-750, Spring Temper			T S B	-200 – +370	High temperature material with good corrosion resistance.
	Alloy X-750, Temper No 1			T S B	-200 – +540	High temperature material with good corrosion resistance.
	Alloy 90	2.4969		T B	-100 – +550	High temperature material with good corrosion resistance.
	Alloy 718	2.2668		T B	-200 – +550	High temperature material with good corrosion resistance.
	MP 35 N			T B	-200 – +315	Exceptionally good corrosion resistance and tensile strength.



Material Overview.

Chemical analysis %

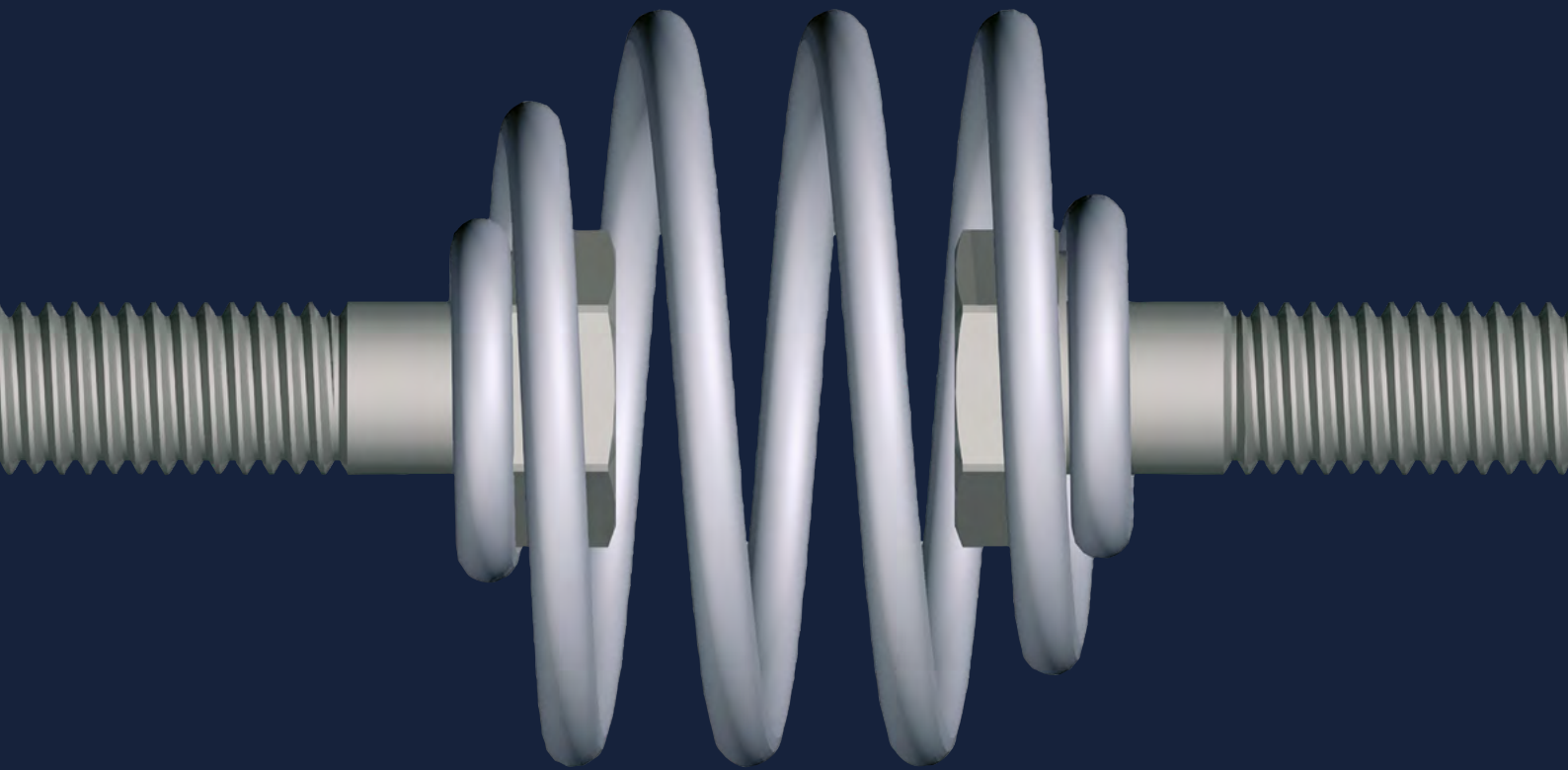
SS standard Works ref.	C	Si	Mn	P<	S<	Cr	Mo	Ni	V	Al	Ti	Cu	Co	Fe	Others
EN 10270	0,70	0,25	0,75	0,03	0,03	-	-	-	-	-	-	-	-	-	-
1.1231 (CK 67)	0,69	0,25	0,75	0,03	0,03	-	-	-	-	-	-	-	-	-	-
67SiCr5	0,55	1,75	0,80	0,03	0,03	0,30	-	-	-	-	-	-	-	-	-
EN 10089	0,51	0,28	0,90	0,03	0,03	1,05	-	-	0,15	-	-	-	-	-	-
EN270-2-VDCrV	0,70	0,25	0,75	0,03	0,02	0,50	-	-	0,10	-	-	-	-	-	-
EN270-2-FDSiCr	0,55	1,40	0,75	0,03	0,03	0,70	-	-	-	-	-	-	-	-	-
EN270-2-VDSiCr	0,55	1,40	0,70	0,03	0,03	0,70	-	-	-	-	-	-	-	-	-
EN 10270-3-1.14310	<0,1	<1,0	<2,0	0,04	0,03	17,0	-	8,0	-	-	-	-	-	-	-
EN 10270-3-1.14310-HS	<0,1	<1,0	<2,0	0,04	0,03	17,0	0,7	8,0	-	-	-	-	-	-	-
EN 10270-3-1.4568	<0,1	<1,0	<1,0	0,04	0,03	17,0	-	7,1	-	1,13	-	-	-	-	-
EN 10270-3-1.4401	<0,07	<1,0	<2,0	0,04	0,03	17,5	2,25	12,0	-	-	-	-	-	-	-
Hastelloy C	<0,02	<0,08	<1,0	0,04	0,03	15,5	16,0	57,0	0,03	-	-	-	<2,5	5,0	W 4,0
2.020 (CuSn6)	-	-	-	0,40	-	-	-	-	-	-	-	Rest	-	-	Sn 7,0
2.1247	-	-	-	-	-	-	-	>0,2	-	-	-	Rest	0,2	-	Be 1,95
Alloy X750	<0,08	<0,5	<1,0	-	-	15,5	-	<70	-	0,70	2,5	<0,5	-	7,0	Nb 0,95
Alloy 718	-	-	-	-	-	18,0	3,0	<70	-	0,50	0,9	-	-	Rest	Nb 5,0
Alloy 90	0,09	<1,0	<1,0	-	0,015	19,5	-	Rest	-	1,40	2,35	-	15-21%	16,5	
<2,0															
Titanleg.	-	-	-	-	-	-	-	-	4,0	6,20	Rest	-	-	<0,3	-
MP 35 N	-	-	-	-	-	20	10	35	-	-	<1,0	-	35	<1,0	-

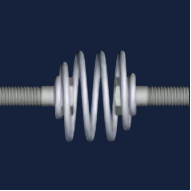
Other technical information

The values for modules E and G apply at 20 °C. The majority of the materials mentioned below can also be obtained with square or rectangular cross sections. However, stock is limited, which is why it is usually necessary to have large quantities to make production possible.

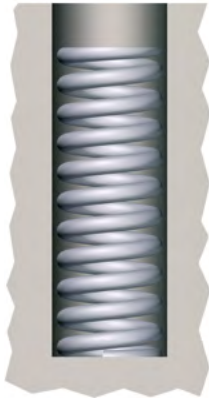
SS-ref or works ref lengths	Elast. modulus (E)N/mm ²	Shearing (G)N/mm ²	Density kg/dm ³	Size range Wire [Strip t	Straight [
EN 10270-1-SM	206 000	81 500	7,85	0,1-14,0		
EN 10270-1-SH	206 000	81 500	7,85	0,1-12,0		
EN 10270-1-DH	206 000	81 500	7,85	0,1-10,0		
1.1231 (CK 67)	206 000	78 500	7,85			0,1-10,0
67SiCr5	206 000	78 500	7,85	8,0-20,0		5,0-15,0
EN 10089	206 000	78 500	7,85	8,0-20,0		1,0-10,0
EN270-2-VDCrV	206 000	79 500	7,85	0,5- 9,0		
EN270-2-FDSiCr	206 000	79 500	7,85	0,5- 9,0		
EN270-2-VDSiCr	206 000	79 500	7,85	0,5- 9,0		
EN 10270-3-1.4310	185 000	73 000	7,9	0,1-12,0		0,10- 3,0
EN 10270-3-1.4310-HS	185 000	73 000	7,9	0,1-10,0		0,10- 1,5
EN 10270-3-1.4568	200 000	78 000	7,9	0,1- 8,0		0,10- 3,0
EN 10270-3-1.4401	180 000	71 000	8	0,1-10,0		
Hastelloy C	205 000	73 300	8,89	0,1-10,0		0,10-10,0
2.1020 (CuSn6)	115 000	42 000	8,9	0,2- 7,0		0,10- 3,5
2.1247	135 000	47 000	8,9	0,5-1,30		0,15- 3,0
Alloy X750	212 400	75 800	8,25	0,5- 9,0		0,50- 4,0
Alloy 90	204 000	75 800	8,28	0,5- 6,0		0,20- 3,0
Titanleg.	106 200	40 700	4,45	0,1-10,0		0,10-10,0
Alloy 718	204 900	77 200	8,22	0,5-15,0		0,50-10,0
MP 35 N	234 000	80 700	8,57	0,2-10,0		0,20- 3,0

Springs Custom Designs.

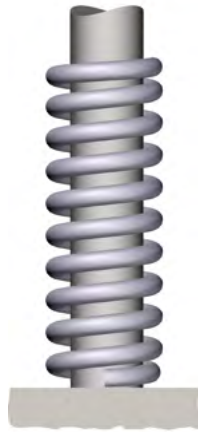




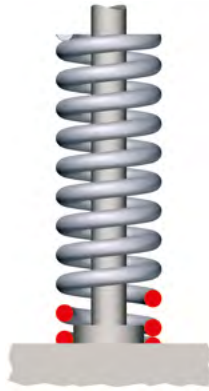
Compression Springs. | Examples of end forms



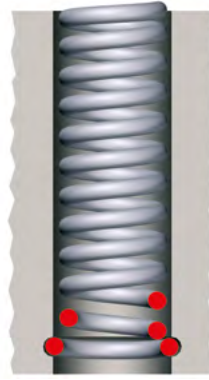
1. Ground with external location



2. Not ground with internal location



3. End piece



4. Enlarged end coil for mounting in groove



5. Reduced end coil for mounting on shaft



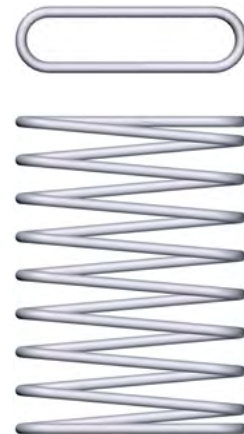
6. Progressive pitch



7. Conical compression spring gives a progressive spring characteristic

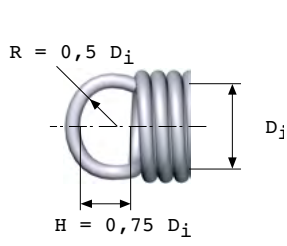
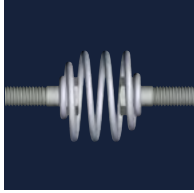


8. Loops with bolt mounting

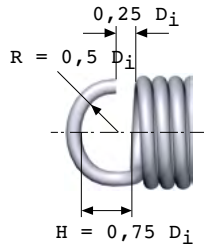


9. Rectangularly wound compression spring (magazine spring)

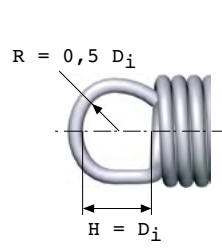
Extension Springs. | End designs



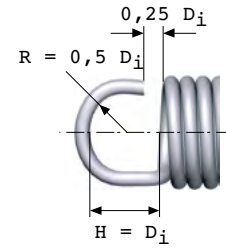
4. Normal loop



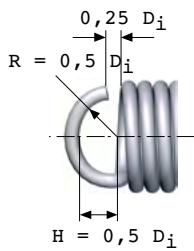
5. Normal hook



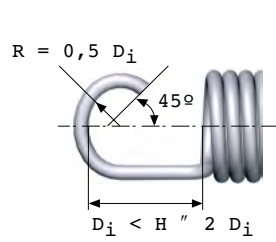
6. High loop



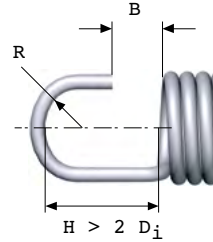
7. High hook



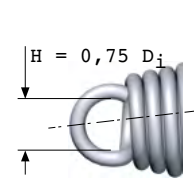
8. Low hook



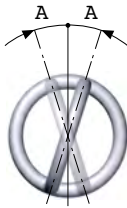
9. Long hook



10. Long hook with straight end



11. Coned spring with reduced loop



Angle deflection for loop or hook

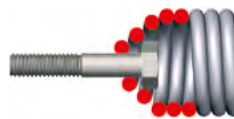
Number of coils	≤20	(20) - 60	>60
Deviation A	20°	1°/ coil	indeterminate



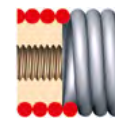
14. Loose coned wire loop



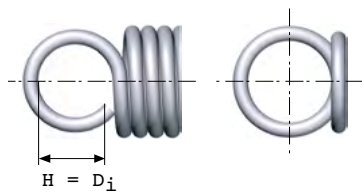
15. Loose coned steel loop



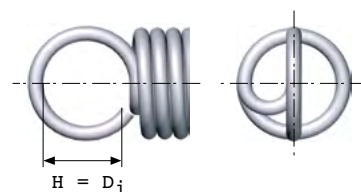
16. Loose coned bolt



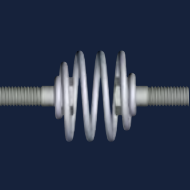
17. Screwed end for bolt



18. Side loop

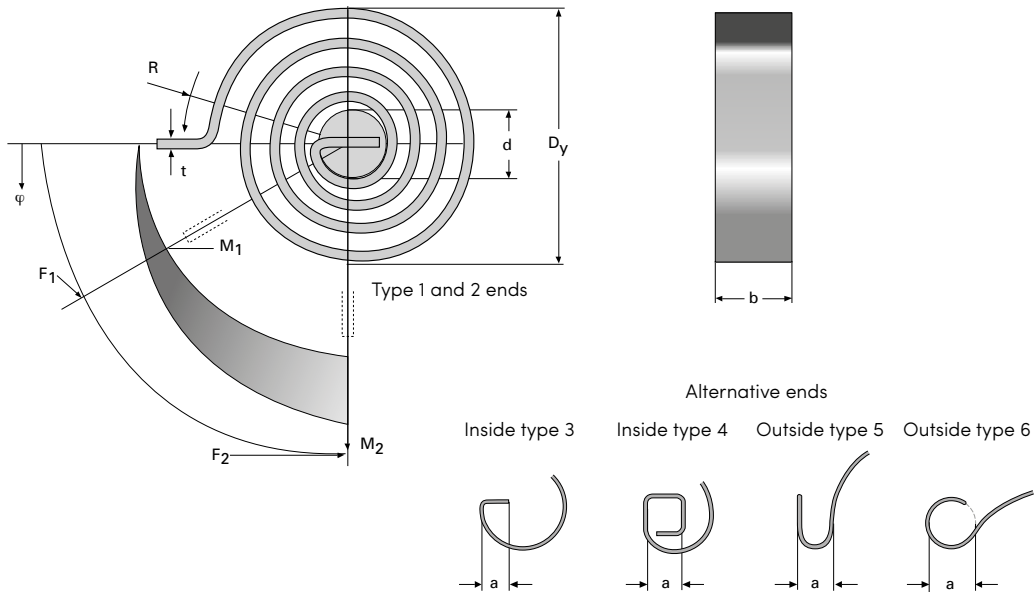


19. English loop

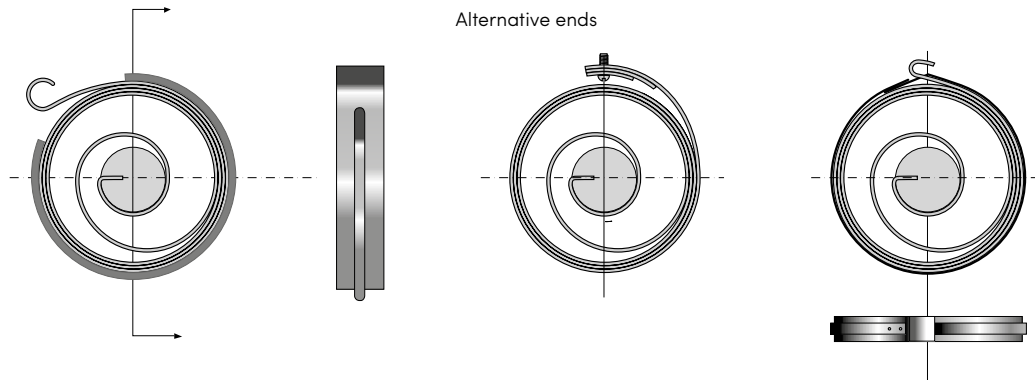


Clock Springs.

TYPE A



TYPE B



The clock spring is designed to produce a torque force (circular movement) and appears in two basic models: one with open coils (type A) and one with tight coils (type B). Type A is in normal applications completely without friction and is basically used at minor torsion angles, up to 360°, e.g. locking mechanisms.

Type B is mounted in housings and can be designed to deflect several coils. It has a low force increase and is used as e.g. a drive spring. Normally, this spring is delivered with a locking ring or wrapped by a metal strip.

- t = Material thickness
- b = Material width
- d = Shaft diameter
- D_y = Outer diameter
- R = Torque arm
- M = Spring torque
- F = Spring force

Technical Information and Tolerances.

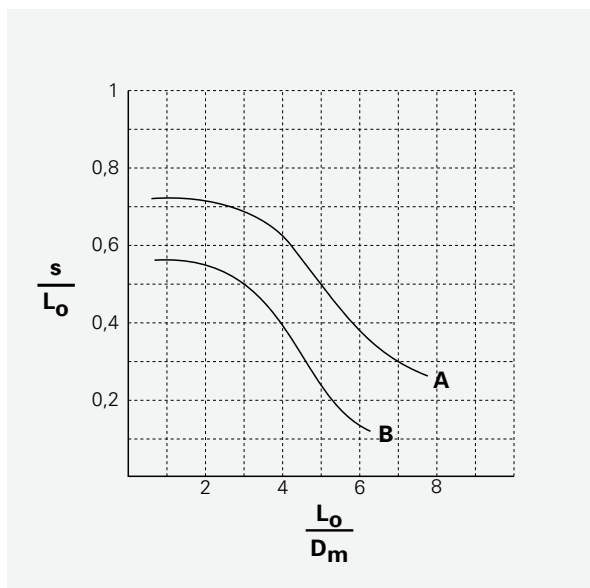
Technical Information.

Shot peening

After coiling, a spring contains stresses at the wire surface on the inside diameter of the spring. For dynamic loaded springs, these stresses do not allow the material properties to be fully exploited. By shot peening the spring, i.e. bombarding the spring with small, round, steel balls, the following improvements with regard to fatigue strength can be achieved:

- Tension in the surface
- Reduction of notch fatigue factor as any small surface defects are closed up.
- Harder surface finish due to cold working by peening.

By shot peening, the life of the spring can be increased by more than 100%. Conversely, an increase in performance of up to 50% can be achieved with the same life. We particularly recommend this method of treatment for compression springs which are exposed to fatigue, where long life is required.



Breaking strength

This diagram is used to check that a compression spring will not break.

Values below curve B: No risk of breakage

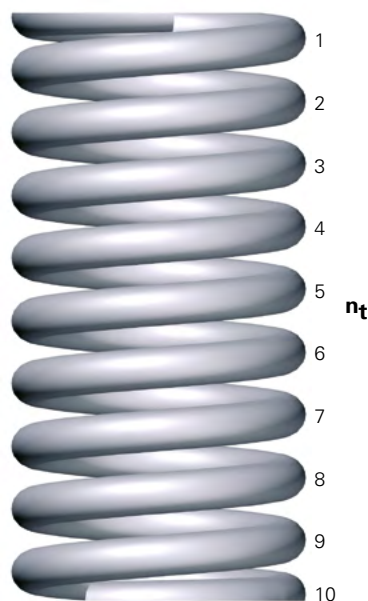
Values between curves A and B: The spring should have internal location plus ground ends.

Values above curve A: There is a risk of breakage. The spring should have internal location.

Close coiled extension and torsion springs are not normally shot peened, due to the practical difficulties (limited space for the shot inside the spring). Also, the advantages cannot be realized, compared with compression springs. Generally, compression springs should have a wire diameter of at least 1.5 mm. For thinner wire diameters, the effect is lower and there is a further risk of deformation.

Pre-setting

Pre setting is a plastic deformation, which is accomplished by loading the spring beyond the actual working range. In this way, tension in the surface is obtained in the opposite direction to the load tension. This leads to non or strongly reduced setting when the spring is working. We recommend pre-setting for highly stressed springs. Normally, pre-setting is carried out cold. Springs working in increased temperatures should be pre-set warm.



Coil counting

This figure shows how the total number of coils (n_t) is counted. In this case, it is n_t 10. The number of active coils (n_v) is $n_t - 1.5$.

Tolerances.

Due to the varying characteristics of the material it is impossible to make identical springs. Material hardness, dimension and physical properties can vary, which influences the consistency of the spring.

Tolerance table for coil springs

Diameter D _m (mm)	Tolerance (mm)
0,1 < D _m ≤ 2,5	± 0,12
2,5 < D _m ≤ 4	± 0,15
4,0 < D _m ≤ 6,3	± 0,2
6,3 < D _m ≤ 10	± 0,25
10 < D _m ≤ 16	± 0,3
16 < D _m ≤ 25	± 0,4
25 < D _m ≤ 40	± 0,5
40 < D _m ≤ 50	± 0,6
50 < D _m ≤ 63	± 0,8
63 < D _m ≤ 80	± 1
80 < D _m ≤ 100	± 1,2
100 < D _m ≤ 125	± 1,5
125 < D _m ≤ 160	± 2

For the end coil of the compression springs, the values should be doubled.

$$D_m = D_y - D_t = D_i + D_t$$

Tolerances for free length (L₀)

Ratio D _m / D _t	Tolerance
4 - 12	±5%
(12) - 15	±7,5%

Lowest tolerance for L₀ = ±0.3 mm

Tolerances for spring force (F)

Ratio D _m / D _t	No of active coils				
	2-3.5	>3.5-5.5	>5.5-8.5	>8.5-12.5	>12.5+
4 - 5	±15%	±12%	±11%	±10%	±9%
(5) - 11	±13%	±11%	±10%	±9%	±8%

Tolerances for Die springs (page 50-67)

LENGTH	Tolerance
Unloaded length, mm	
L0 25-89	+/- 1mm
L0 102-305	+/- 1%

FORCE	Tolerance
Springforce	
General	+/- 10%

Tolerances for other wire and strip steel formations

Base dimension (mm)	Tolerance (mm) Linear dimensions
≤ 3	± 0,2
>3-6	± 0,3
>6-30	± 0,5
>30-120	± 0,8
>120-400	± 1,2
>400-1000	± 2,0

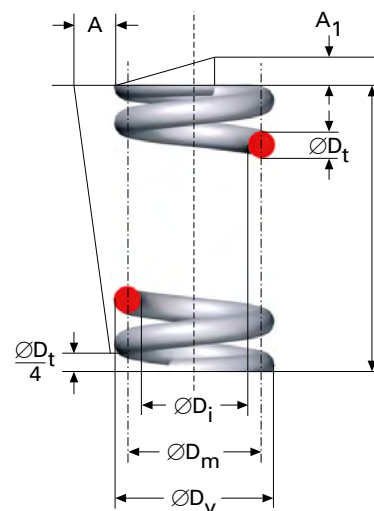
Base dimension (mm)	Tolerance (mm) Bending radius
≤ 3	± 0,2
> 3 - 6	± 0,3
> 6 - 30	± 1,0
> 30 - 60	± 2,0
> 60 - 120	± 4,0
> 120 - 300	± 10,0

Base dimension (mm)	Tolerance (°) Bending angles
≤ 10	± 3
> 10 - 50	± 2
> 50	± 1

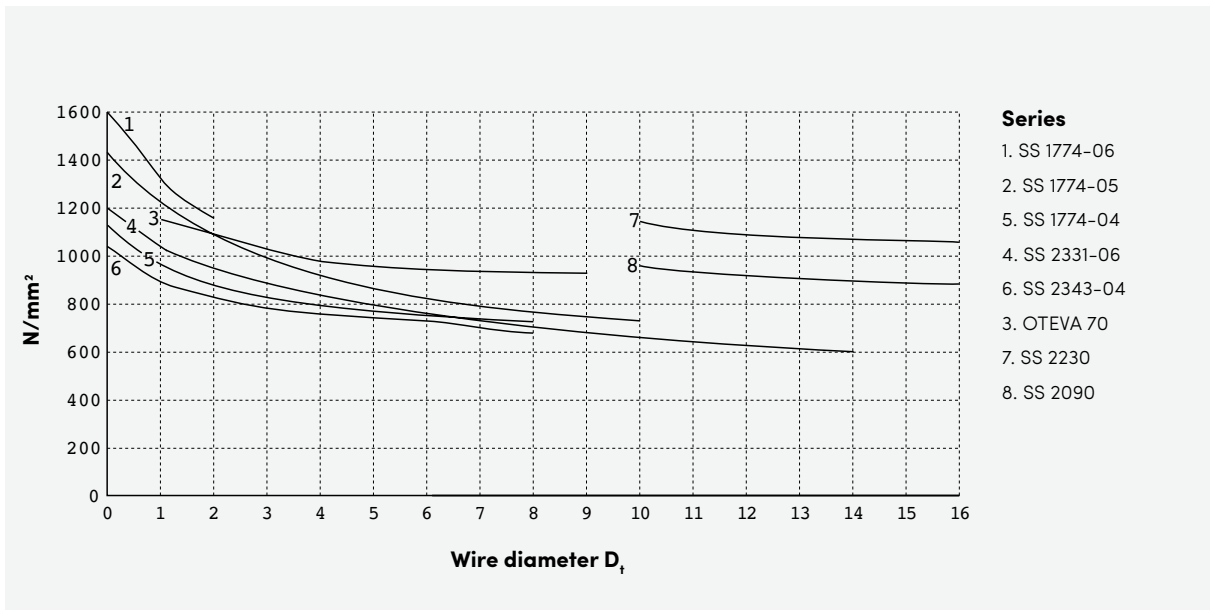
Base dimension = shortest leg length

Tolerance for angle deviation

The deviation (A) of the generating line from the vertical line must not be greater than 0.05 L₀ (2.9°). Parallel misalignment (A₁) must not be greater than 0.03 D_y (1.7°).



Durability and Lifespan.



Permitted shear stress (t) at static load

The material in wire springs is normally exposed to shear stress. When designing springs, the shear strength and modulus of shear of the wire is therefore of great importance. For a spring with established dimensions, the following applies:

- the higher the permitted shear stress, (t), the higher spring force
- the higher modulus of shear (G), the higher spring force for a given deflection.

The diagram above shows the highest permitted shear stress for a static loaded spring or one where the number of load oscillations during the expected life of the spring does not exceed 10 000.

The strength of an extension spring is determined largely by its loop design. With a normal loop, bent from the body of the spring, a strength loss of about 10–15% should be expected as the loop is

weaker than the rest of the spring.

The life of a spring is significantly reduced by factors such as corrosion, increased working temperature, damage to the surface of the material, etc. Shot peening usually extends spring life considerably (See section on shot peening). Spring life is also dependent on the stress reversals in application, i. e. long deflection – shorter life and short deflection – longer life.

In order to estimate the life (N_c) of a spring exposed to a dynamic stress, the following reference values for maximum permitted shear stress may be used:

50 000 oscillations	Table value x 0.9
100 000 oscillations	Table value x 0.85
1 000 000 oscillations	Table value x 0.7
10 000 000 oscillations	Table value x 0.6

British weights and measurements.

Measure

From	To	Multiplier
Metres	Inches	39,3701
Inches	Millimetres	25,4
Millimetres	Inches	0,0393

Forces

From	To	Multiplier
Newtons	Kilopond	0,102
Newtons	Pounds	0,22467
Newtons	Gram	102
Kilopond	Newtons	9,807
Kilopond	Pounds	2,2046
Kilopond	Gram	1000
Pounds	Newtons	4,448
Pounds	Kilopond	0,4536
Pounds	Gram	453,6
Gram	Newtons	0,009807
Gram	Kilopond	0,001
Gram	Pounds	0,0022046

Rates

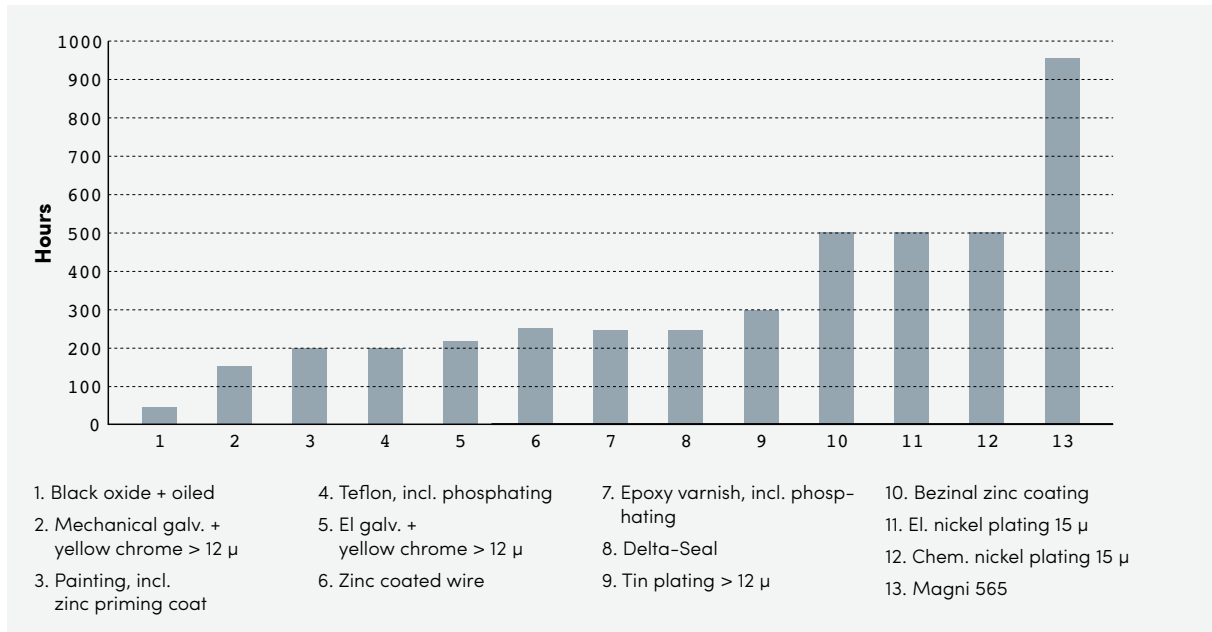
From	To	Multiplier
Kp/mm	lb/in	55,998
Kp/mm	N/mm	9,807
Kp/mm	kN/m	9,807
lb/in	Kp/mm	0,017858
lb/in	N/mm	0,175133
N/mm	Kp/mm	0,101968
N/mm	lb/in	5,7099

Torque

From	To	Multiplier
Kp mm	lb in	0,086796
Kp mm	N m	0,009807
lb in	Kp mm	11,52125
lb in	N m	0,1129889
N m	Kp mm	101,968
N m	lb in	8,850413

Surface treatment overview.

Type of surface treatment	Appearance	Thickness of coating, micron	Risk of hydrogen embitterment	Wear resistance
Bezinal zinc coating	Grey semi bright	20–30	No	Not recommended
Delta-seal	Grey matt	8–12	No	Recommended
Delta-protect	Various	8–12	No	Very good
Electrolytic polishing	Silver ultra bright	0	No	Recommended
Epoxy paint	Various	50–100	No	Recommended
Gold plating	Gold matt / bright	2–5	Yes	Not recommended
Chromium plating	Silver/bright silver	8–12	Yes	Very good
Nickel plating, electrical	Silver/bright silver	5–10	Yes	Recommended
Nickel plating, chemical	Bright silver	5–10	Yes	Recommended
Silver-plated	Bright silver	4–10	Yes	Not recommended
Tin plating	Matt silver/silver	8–1	Yes	Not recommended
Electro-galvanising	Silver semi matt/bright	8–12	Yes	Not recommended
Mechanical galvanising	Greyish matt	12–25	No	Not recommended
Phosphating	Grey matt / semi bright	10–15	No	Not recommended
Painting	Various	50–150	No	Not recommended
Black oxidisation	Bright black	0,5–2	No	Not recommended
Teflon	Large selection	15–100	No	Very good
Zinc coated wire	Greyish matt	20–30	No	Recommended



Corrosion resistance to salt spray test

It is not possible to give a general comparison of the corrosion resistances of different coatings, as the result very much depends on the thickness of the coating whether it is homogenous, its adhesion, its porosity or combinations of all of these etc. If the material has been pre-treated, this also influences the result. The values in the diagram above must therefore only be regarded as general values.

Surface treatment overview. | Fields of application and characteristics

Zinc coatings

Electro-galvanising is the most popular surface treatment for springs and gives a smooth and even coat. To improve corrosion resistance, springs are also treated with either bright chrome (FZB) or yellow chrome (FZG). However, there is a risk of hydrogen embrittlement. In recent years, an alternative to electro-galvanizing, mechanical galvanising (also called Rotalyt), has emerged. The coating, which has a very low propensity for hydrogen embrittlement, is applied mechanically by letting zinc powder, glass balls and the components to be coated rotate in a tumbler. The balls act as powder carriers and are removed once treatment is complete.

Surface treated wire

Surface treated wire is in many cases a very good and value-for-money alternative to stainless material where the weight/component is large and corrosion resistance requirements are moderate. With the material already having been "hot dip galvanized" and post-annealed before production, there is no risk of hydrogen embrittlement. The only drawback tends to be the narrow choice of coated wire, which is largely restricted to zinc coated SS1774 and zinc/aluminium (Bezinal) coated SS1774.

Nickel plating

Used for decorative and anti-corrosion purposes. It should not be used on springs where the wire is exposed to large angular rotations, as the nickel plate is very hard and will crack under load. Nickel plating is usually used as the primer prior to tin, silver, gold, etc.

Chromium plating

Chrome with nickel coating beneath can be polished to a very bright appearance and is therefore primarily used for decorative purposes. The surface is very hard and wear-resistant. It should not be used for springs with high loads.

Tin plating

Used primarily to facilitate welding. Tin plate also provides good protection against corrosion. Springs that are tin plated are usually pre-treated with nickel.



Surface treatment overview. | Fields of application and characteristics

Silver plating / gold plating

Used for decorative and corrosion protection purposes and for components used in the electrical and electronic industry. Electrolytic silver plating is chosen for a lot of applications due to its excellent electrical conductivity.

Phosphating

Phosphating is used for decorative purposes. It provides minimal protection against corrosion and is usually finished by oiling. Phosphating is also a primary treatment used prior to painting, where the phosphate coating prevents corrosion and gives a good adhesion.

Black oxide

Used for decorative purposes and consists of an iron oxide layer which does not protect against corrosion. Usually oiled afterwards.

Electrolytic polishing

This surface treatment, which polishes and gives a smooth surface, is only carried out on stainless and acidproof materials and is primarily used for decorative purposes, due to the resultant surface being bright. The surface finish increases the spring's relaxation limit.

Painting

A large variety of paints, prime coatings and zinc chromium colours are available and used mainly on heavier springs. Usually not suitable for springs with no space between coils.

Epoxy paint

A very good surface treatment for springs. The paint is applied by spraying an electrostatically charged powder on the components, which are then furnace heated. The resultant surface is even and very tough.



Surface treatment overview. | Fields of application and characteristics

Delta-Seal

An organic surface treatment method where zinc particles are applied on the surface, which provides good basic protection against corrosion. Delta-Seal is the pre-treatment for Magni 565.

Magni 565

A surface treatment system consisting of the organic pre-treatment Delta-Seal and the non-organic Delta-Protect. Provides high-class anti-corrosion protection and is particularly suited for springs where there is zero risk of hydrogen embrittlement.

Teflon

Suitable surface treatment for applications requiring low friction, good insulation and chemical resistance properties.

Operating temperature range -190 – +260 °C.

Hydrogen embrittlement

Hydrogen inclusion in steel can lead to the steel breaking at a much lower tensile than normal, even though the steel under short cycle tests, e.g. impact tests, exhibits normal durability values. This phenomenon is called hydrogen embrittlement. Hydrogen inclusion occurs in all instances where hydrogen can develop on the surface of the steel. Surface treatment processes that involve soaking in non-oxidised acids, cathodic cleaning and cathodic coating may cause embrittlement. Oil hardened spring wire and leaf springs that have been hardened after shaping are particularly sensitive.

The propensity to become brittle decreases as the tensile strength and hardness decreases. Normally, there is no brittleness in steel with a tensile limit < 1000 N/mm² or hardness below 30 Vickers.

Most of the hydrogen can be removed by heat treatment (soaking) in accordance with the following:

Material thickness < 3 mm 170 °C 5 hours

Material thickness < 12 mm 190–210 °C 4 hours





Delivering impact to eve

Aerospace
& Defence

Agriculture

Automotive

Automotive
Aftermarket

Building
& Housing

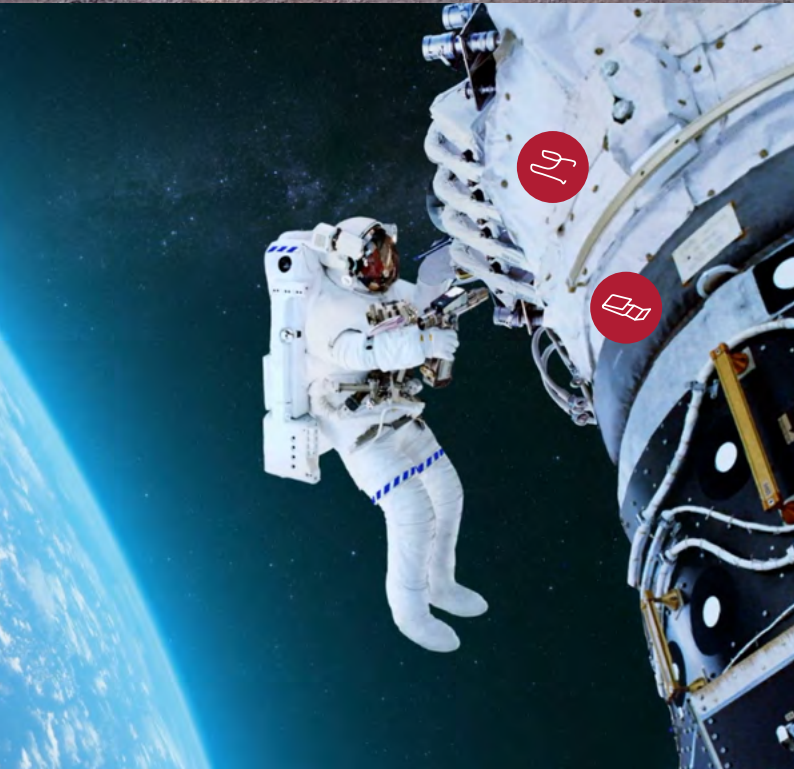
General
Industry

Hydraulics

Hygiene &
Cosmetics

Machinery &
machine tool

Marine



ry industry.

Construction
equipment

Electronics

Energy

Food &
Beverage

Furniture
& Textile

Material
handling

Medical

Transport
equipment

Telecom

Other

Look to the future with Lesjöfors.

Who are we?

Committed to excellence, reliability and customer service, we are dedicated to delivering sustainable solutions with our world-leading products.

Delivering impact to every industry, you can rely on our local network of expert component part manufacturers, on our teams' problem-solving abilities and on our flexibility to extend your capabilities.

Why choose us?

Market-leaders in spring and pressing manufacture, we deliver solutions that help you optimise your performance and success.

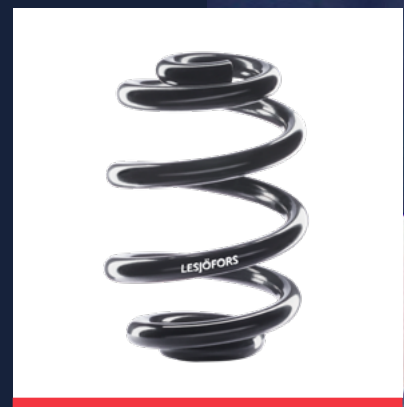
With a 170 year spring manufacturing legacy, we provide the greatest expertise in state-of-the-art production facilities in springs, pressings, gas springs and metal belt manufacturing.

Did you know that in addition to our custom-made product solutions, we have over 12,000 standard stock items available for immediate purchase?

Sustainability in mind

Our ambition is to be the most sustainable spring and pressing company in the world. We know manufacturing has a major impact on our environment and this is why we are striving towards a more sustainable future and why we are committing to science based targets in line with the Paris Agreement.

Welcome to Lesjöfors.





Looking for a Spring, Pressing or Gas Spring?

We deliver engineering excellence with a quality, personal service guaranteeing Lesjöfors as your trusted world-wide partner for all spring and pressing solutions.



LESJÖFORS
Springs & Pressings

lesjoforsab.com

