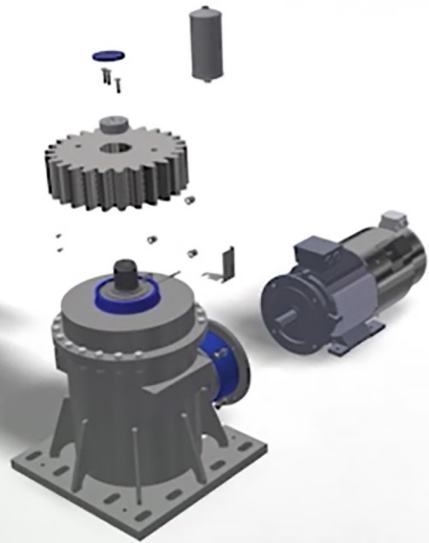


RUBIX

Specialister
på roterande
elektromekaniska
drifter



Använd våra applikationskunskaper.

Uppgradera era systemlösningar.

Bättre kvalitet, högre effektivitet, lägre risk.



Detta är ett partnerskap: Vår kompetens, er framgång



Vi levererar inte bara rätt produkt vid rätt tidpunkt. Vi har också kompetens inom produktens egenskaper, prestanda, kvalitet och applikationsmöjligheter. På detta sätt kan vi hjälpa ert företag med värdeskapande lösningar, bidra med kostnadsbesparingar och bredda applikationen.



Teknik



Beräkningar



Prototyputveckling



Regelverk



Projektadministration



Inköp



Sammanställning



Testning



FAT



Driftsättning

> Vilken lösning passar er bäst?




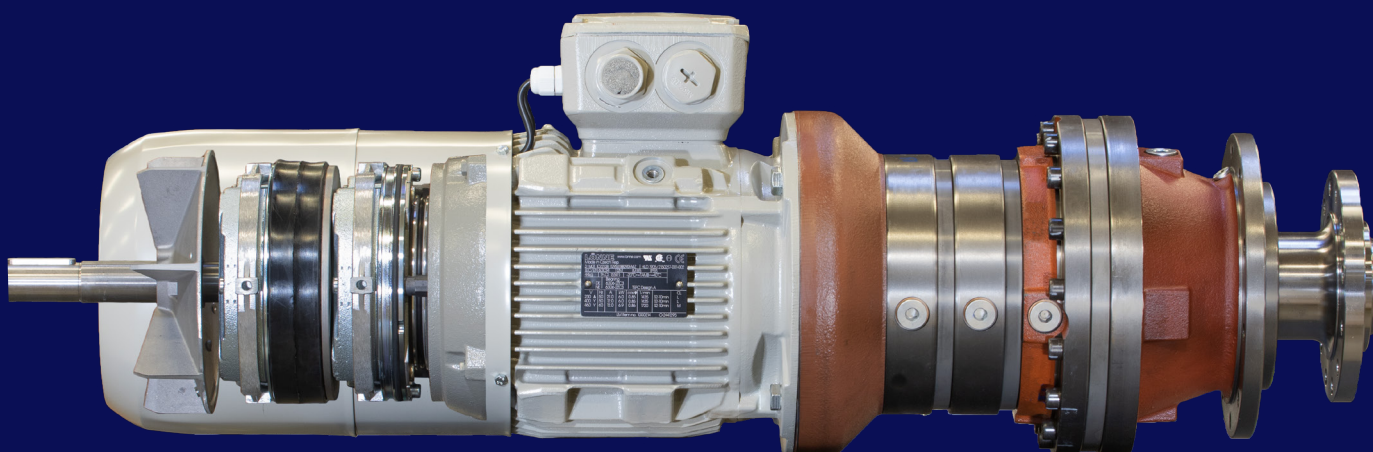
> Vill ni ha en totallösning, där era produkter sätts ihop och finns på lager redo för leverans. Eller vill ni att varorna levereras «just in time» för er egen produktion?

Vad sägs om en systemleverans där FAT utförs i Rubix testrum, helst tillsammans med kund och sedan skickas produkterna direkt till installationsplatsen?

Några alternativ:

- Standardprodukter till rätt pris och i rätt tid.
- Modifierade produkter: fokus på kostnadsbesparing.
- Monterade produkter: Rubix monterar ihop produkterna före leverans.

 Systemlösningar: Rubix designar och producerar paketlösningar i samarbete med våra kunder.



Ingen kan
elmotorer
som vi

Rubix har levererat
elmotorer till industrin
i Norden i över 70 år.
Vi har lång erfarenhet
och ett brett utbud av
applikationer för både
tuffa miljöer och tunga
drifter.

Elmotorspecialister

Hur kan vi anpassa elmotorn till er applikation?

- Motorlindning för valfri hastighet, vridmoment och effektkrav

sign utifrån miljö, temperatur, korrosionsklass och fuktighet

dimensionering enligt driftscykel

specialmått på axel eller fläns

örfria tillbehör

kumentation och ritningsmaterial

ertifiering och testning

Rostskyddsbehandling

- Målning C2-> C5
- Norsok
- Specialtätning
- Typskylt i rostfritt stål

Encoder

- Enkla och dubbla
- Fältbus
- Kundenspecifika produkter
- Inkrementell och absolut

Kopplingsbox

- IP 56 skyddsklass
- Kan roteras (4x90)
- Olika anslutningslösningar
- EMC-nipplar

Förstärkt fläns

- GGG40

Lageranpassning

- Isolerade lager
- Speciallager
- Smörjning (ex. till livsmedelsindustri)

Materialanpassning

- Aluminium eller gjutjärn
- Förstärkt lindningsisolering för frekvensomformardrift
- Droppbelagd motorlindning

Sensorer och värmare

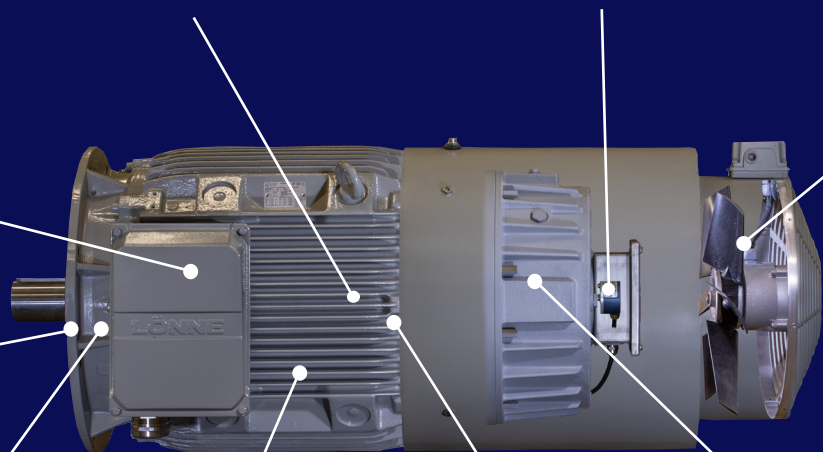
- PTC
- PT100
- Värmare

Externkylning

- IC411, IC410, IC416
- Spänning från 200VAC till 690VAC
- IP66
- Ytbehandling

Bromsar

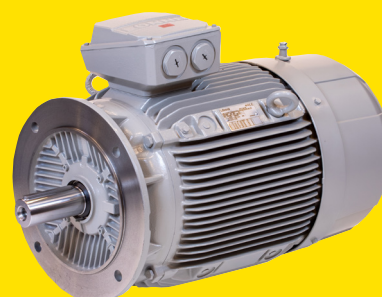
- IP55/IP66/IP67
- Microbrytare
- Manuell frikoppling
- Värmare



Elmotorer för de flesta miljöer och användningsområden

Standard elmotorer

Våra Lönnemotorer är tillverkade i Europa, hos en ledande aktör på världsmarknaden. Hög kvalitet, hög prestanda och lång livslängd gör Lönnemotorn till en erkänd produkt i alla typer av industrier och i krävande applikationer. Vi anpassar motorn till våra kunders applikation.



Rostfria elmotorer

Elmotorer i rostfritt stål med blanka runda former för lättare rengöring, de är dessutom designade för krävande driftförhållande. Huvudsyftet är att stödja livsmedelsindustrin på ett hygieniskt sätt. Produkterna är användarvänliga.



Explosionssäkra motorer

Ett omfattande utbud av elmotorer för grupp IIB och IIC. Tillgänglig i ATEX och IECEx, med många optioner som broms, externkylning och frekvensomformardrift.



Specialmotorer


Vi levererar kundanpassade motorer med t.ex. specialaxlar, mekanisk anpassning, stator och rotor separat, specialkylning, utan kylning m.m.





Elskåp och kontrollsystem för frekvensomformare

Rubix designar elskåp för användning i roterande applikationer. Vår expertis sträcker sig från kompakta serietillverkade skåp med till komplexa skåp i megawattstorlek med vattenkylning. Vi utformar styrsystem eller anpassar gränssnittet i förhållande till kundens specifikation.


 Vårt team är specialister på frekvensomformare och har lång erfarenhet av prototyplösningar. Vi programmerar logik i frekvensomvandlarna så att ni i många applikationer kan köra avancerad kontroll utan användning av PLC (PLS). Våra leveranser kan också inkludera uppstart på plats över hela världen. På våra produktionsanläggningar i Helsingborg och i Bergen kan vi genomföra FAT tillsammans med testmotorer och elpaneler och styrsystem.



Elektrodesign



Programmering



Paneler och skåp



Uppstart och service i hela världen

Växlar och transmissionslösningar

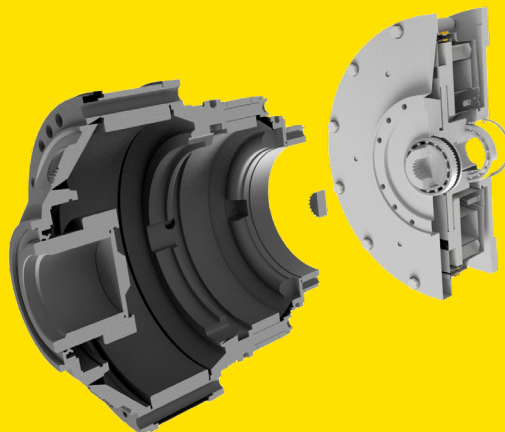
Teknisk support och design av växlar och transmissionslösningar

Vi erbjuder även här skräddarsydda lösningar, det är bara fantasin som sätter gränser. Det kan vara kraftöverföring, anpassning av en standardprodukt eller att ni behöver hjälp när standardprodukten inte passar.



• Anpassning av komponenter och produkter efter kundens önskemål.

- Lösningsorienterade ingenjörer
- Rådgivning och dimensionering av lösningar
- Goda samarbetspartners gällande t.ex. splinesaxlar, kugghjul och andra bearbetade produkter



Fråga oss om växlar, vi har lösningar för de flesta applikationer och miljöer

Planetväxlar

Industriväxlar

Rostfria växlar

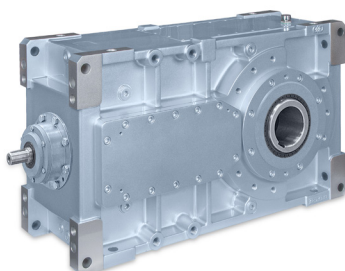
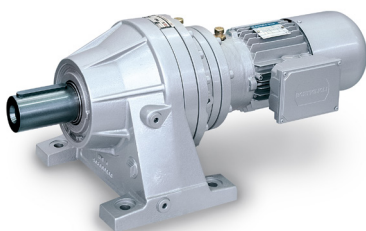
Snäckväxlar

Tappväxlar

Kuggväxlar


Parallellväxlar

Axelmonterade växlar



Anpassade lösningar

Rubix är specialister på lösningar för roterande utrustning. I flera decennier har vi etablerat ett rykte på marknaden som en erfaren och pålitlig leverantör av produkter och lösningar. Idag är vi stolta över att kalla oss en av Nordens ledande leverantörer.

- Toppkvalité
- Konkurrenskraftiga priser
- Mekanisk verkstad
- Testanläggning för marincertifiering
- Mer än 10000 motorer finns i lager
- Teknisk support
- Serviceteam
- Kompletta lösningar
- Elskåpsverkstad med  frekvensomvandlare på lager

Vi erbjuder ett brett produktsortiment för offshore, marin och industri. Besök www.se.rubix.com för mer information.



Rubix är en ledande distributör av kvalitetsprodukter för underhåll, reparation och översyn (MRO) och ingår i Rubix - en stor europeisk grupp med 650 kontor i 23 länder, 220 000 kunder och över 8 000 anställda.

RUBIX