

HOT spot

SCANTOOL 16ATF

REMTRUKKEN SØJLEBREMASKINE

Art.nr.: 100765000



4.895,-

SCANTOOL 16ATF er den ideelle søjleboremaskine for værksteder og lettere industri. Leveres komplet med selvspændende borepatron.

- 280-2380 omdr./min
- 1-20mm borekapacitet
- 80mm max. spindelvandring
- 3x400V-50 Hz spænding
- 410mm svingkapacitet
- 45° max. bordvipning (+/-)



SCANTOOL 125V

METALBÅNDSAV

Art.nr.: 500718117

5.995,-

Transporterbar metalbåndsav med kraftig hastighedsregulerbar motor. Båndsaven er velegnet til at skære i såvel metaller som kunststof, for eksempel jern, kobber, aluminium og PVC.

- 25-80 m/min variable båndhastighed
- 1x230V-50Hz spænding
- 1,4 HK ydelse
- 1440x13x0,65mm savklinge
- 0-60° vinkelindstilling



SCANTOOL 280 GSHT

METALBÅNDSAV

Art.nr.: 500712750

19.995,-

Båndsaven har manometer til korrekt klinge-tilspænding, drejeligt hoved, længdestop med skala, hydraulisk tilspændingscylinder, lynudløsning af skruestik, og let adgang til kontrolboksen.

- 35-70 m/min variable båndhastighed
- 3x400V-50Hz spænding
- 1 HK ydelse
- 2450x27x0,9mm savklinge
- Ø225/200x200mm 0° savekapacitet
- Ø160/140x140mm 45° savekapacitet
- Ø90x90x90mm 60° savekapacitet



MB 35

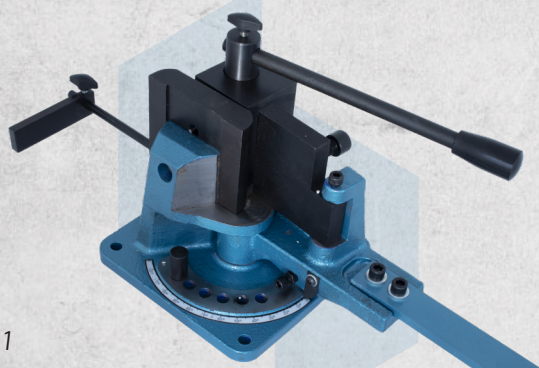
MAGNETBOREMASKINE

Art.nr.: 100386035

3.895,-

Magnetboremaskinen er en kraftfuld og handy maskine. Vi har lagt os i selen for at designe en solid og pålidelig magnetboremaskine. MB 35 er en kompakt maskine, der med sine bare 10 kg og 1500 watts motor, er blandt de letteste og kraftigste på markedet.

- 1500W motor
- 1x230V-50Hz spænding
- 100-600 omdr./min
- 19mm Weldon skaft
- Ø35mm borekapacitet
- 55mm boreddybde
- 14000N magnetbæreevne



FJB 1

UNIVERSAL FLADJERNBUKKER

Art.nr.: 54000000

2.095,-

Scantool FJB 1 Universal fladjernbukker komplet med matricer.

- 100X5mm fladjern
- 16x16mm firkantet stål
- 60x8mm vinkeljern
- Ø18mm rundstål
- 120° bukkevinkel
- 390mm længde
- 290mm bredde
- 280mm højde

HUSK AT KØBE
KERNEBOR!

COMPACT 50

MAGNETBOREMASKINE

VÆLG MELLEM:

1x115V/50Hz

Art.nr.: 100386005

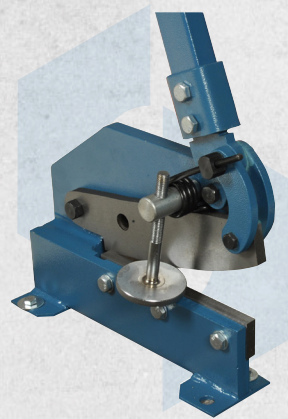
1x230V/50Hz

Art.nr.: 100386004

FØRPRIS: 10.600,-**NU & HER PRIS:
6.995,-**

COMPACT 50 er udstyret med den nyeste generation af elektromagnetisk energibesparende base (ESB) med magnetfeltformkontrollsystem (MFSC) og magnetisk kraftstyringsmodul (MPAC).

- 1300W motor
- 200-400 omdr./min
- Ø50mm borekapacitet
- 50mm boreddybde
- 12000N magnetbæreevne



PFS-1

PROFILJERNSAKS

Art.nr.: 54000010

990,-

SCANTOOL PFS-1 er en kraftig profiljernsaks med knive til plade, fladstål og rundstål. Den leveres med stilbar modhold og fjedersikring af trækstangen. Er nem at transportere og er ideel til bl.a. montagearbejde, i værksteder og skoler samt mange andre steder.

- 200mm knivlængde
- 6mm pladetykkelse stål
- 70X6mm fladjern
- Ø13mm rundstål
- 500mm længde
- 160mm bredde
- 450mm højde

Alle priser er **ekskl. moms**

*Der tages forbehold for trykfejl og prisstigninger i avisen

NYHED!



LT 360/1000

DREJEBÆNK

Art.nr.: 36001022

65.500,-

LT 360/1000 kan problemfrit operere over 12 trin og er udstyret med en 3-akset LCD-skærm GDXH i200 med digital aflæsning. Udover den hurtigskiftende stålholder, er drejebænken også udstyret med en spindelbremse og en FUERDA centerpatron.

- Ø52mm spindelboring
- Ø360mm diameter over vange
- 1000mm centerafstand
- 0,4-7,0mm metriske gevind
- 4-56 T.P.I. tomme gevind
- 70-2000 omdr./min - 1x230V
- MK-6 spindelkonus



HS-3S

KANTBUKKEMASKINE

Art.nr.: 00313115

17.995,-

Hånd- og fodbetjent kantbukke-maskinerne model HS 3S med segmentopdelt skarpskinne for bukning af kasseprofiler indtil en maximal kanthøjde på 22 mm. Segmenterne er i forskellige bredde og monteret på en glideskinne.

- 1270x2,0 kapacitet
- 2mm pladetykkelse stål
- 48mm max. åbning
- 135° bukkevinkel
- 1598mm længde
- 900mm højde
- 1175mm højde

SBM - 28F

GEARDREVEN SØJLEBOREMASKINE

Art.nr.: 06280000

En søjleboresmaskine med automatisk gevindskæring og en kraftig motor. Højdejusterbar og vinkelindstilleligt bord med gradindstilling.

19.680,-

- 75-3200 omdr./min.
- Ø28mm borekapacitet
- 130mm boreddybde
- M 16 gevindskæring
- MK 3 morsekonus
- 12 hastigheder



SBM - 32F

GEARDREVEN SØJLEBOREMASKINE

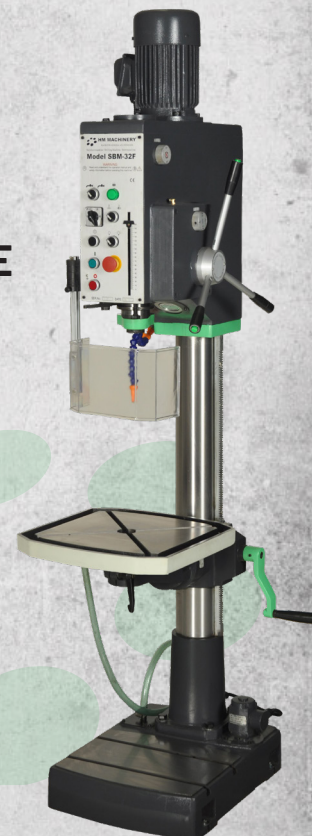
Art.nr.: 06320000

MED ELEKTRISK TILSPÆNDING

En solid søjleboresmaskine med automatisk gevindskæring, en kraftig motor og stor borekapacitet. Højdejusterbar og vinkelindstilleligt bord med gradindstilling.

32.960,-

- 75-3200 omdr./min.
- Ø32mm borekapacitet
- 160mm boreddybde
- M 16 gevindskæring
- MK 4 morsekonus
- 12 hastigheder
- Ø125mm søjlediameter



KEF SB 30

**GEARDREVEN
SØJLEBREMASKINE**

Art.nr.: 130303000

**BEGRÆNSET
ANTAL!****FØRPRIS: 34.500,-****NU & HER PRIS:
20.995,-**

Geardreven dansk søjleboremaskine i høj kvalitet med kraftig konstruktion, lydsvag drift, stor boreafstand, og mulighed for fodpedal samt køleanlæg.

- 75-3140 omdr./min
- Ø32mm borekapacitet
- 150mm boreddybde
- 3x400V-50 Hz spænding
- M16 gevinskæring
- Ø102mm søjlediameter
- 285mm udladning

1500 OMDR./MIN!

POLETTE 8 NE

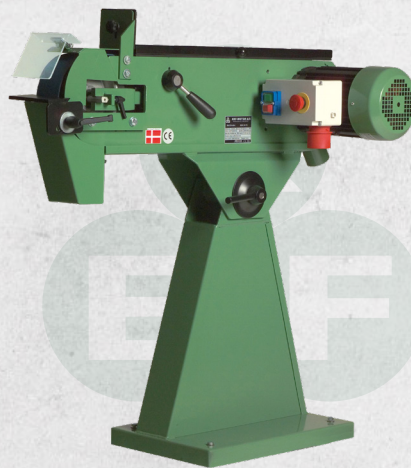
POLERMAKSINE

Art.nr.: 1036056

FØRPRIS: 5.640,-**NU & HER PRIS:
3.995,-****HUSK AT KØBE
POLERVOKS!**

POLETTE kvalitetsbænklibere er det oplagte valg til håndværks- og industrivirksomheder der har behov for en robust og driftssikker bænkliber der kan køre kontinuerligt uden behov for kølestop.

- 750W motor
- 1500 omdr./min
- 1x230V-50 Hz spænding
- Ø200x20x6mm skivestørrelse
- 670mm længde
- 220mm bredde
- 260mm højde



BSH 20-75

INDUSTRIBÅNDSLIBER

Art.nr.: 1533530

8.595,-

Industribåndsliberen tilbyder dansk topkvalitet med separat nødstop og standard motorbremse. Den er driftssikker, enkel og praktisk i betjeningen, let at indstille, samt gør det nemt og hurtigt at skifte bånd uden brug af værktøj.

- 3000 omdr./min
- 3x400V-50 Hz spænding
- 4,1 HK ydelse
- Ø200x75x42mm skivestørrelse, kontakthjul
- 75x2000mm slibebånd
- 30/34m/sek. båndhastighed
- 605mm slibebord

Forhandler: