

Filteranlæg - Spånsugningsanlæg - Siloanlæg

# SPRØJTEBOKS/-VÆG

Type ASB/ASV med tørfilter

Overfladebehandlingsanlæg - Sprøjtemaskiner



Sprøjtebokse - Tørreovne - Lakanlæg

Aagaard sprøjtebokse leveres i standardudførelse med Andrea tørfilter og/eller paint stop farvestøvfilter. Boksen kan indvendig forsynes med ekstra finfilter. Filteret er let at udskifte og fås i 9,1 m længde. Luftudsugning sker enten i toppen eller på bagsiden af boksen afhængig af de fysiske forhold i bygningen.

Andre filtertyper kan leveres efter ønske. Boksene kan også leveres med indbygget eksplosionssikkert lysarmatur.

**Kvalitet - Know-how - Service**  
Aagaard A/S producerer, projekterer og monterer komplette anlæg til træindustrien.  
Ring eller skriv efter yderligere oplysninger og brochurer eller indhent uforbindende tilbud eller konsulentbesøg.

**AAGAARD**



**FINNROSE**

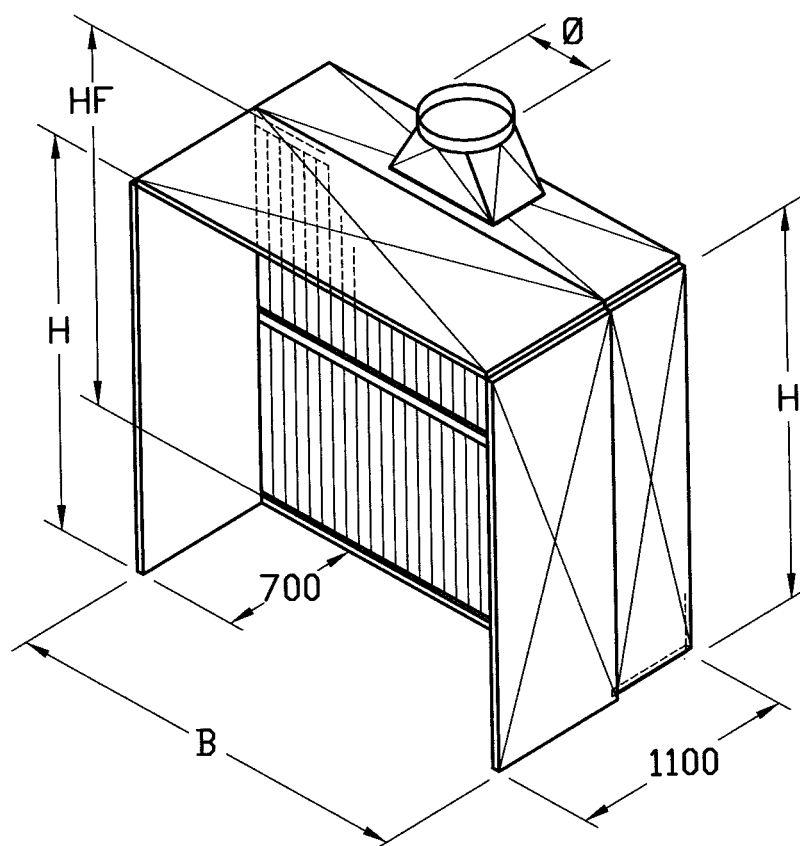
**AAGAARD A/S**

A/S reg.nr. 249916  
Smedevænget 14 . DK-9560 Hadsund  
Telefon +45 96 531 200  
Telefax +45 98 57 42 15  
mail@aagaard-systems.dk  
www.aagaard-systems.com

Ventilatorer - Cykloner - Rørsystemer

# TEKNISKE DATA

## Sprøjteboks/-væg type ASB/ASV med tørfilter



Type	B mm	Boks Varenr.	Væg Varenr.	HF mm	H mm	Luftmgd. m <sup>3</sup> /h	ø mm
ASB/V 1100 ASB/V 1100 H	1100	140000 140001	144100 144101	1840 1840	2000 2500	3800 4200	300 400
ASB/V 1800 ASB/V 1800 H	1800	141000 141001	144200 144201	1840 1840	2000 2500	6200 6800	400 400
ASB/V 2100 ASB/V 2100 H	2100	142000 142001	145001 145002	1840 1840	2000 2500	7200 8000	400 400
ASB/V 2800 ASB/V 2800 H	2800	143000 143001	146001 146002	1840 1840	2000 2500	9600 10600	500 500
ASB/V 3500 ASB/V 3500 H	3500	144000 144001	147001 147002	1840 1840	2000 2500	12000 13300	2x400 2x400
ASB/V 4200 ASB/V 4200 H	4200	140100 140101	148001 148002	1840 1840	2000 2500	14400 15900	2x500 2x500
ASB/V 4900 ASB/V 4900 H	4900	140200 140201	149001 149002	1840 1840	2000 2500	16800 18600	2x500 2x500

Sprøjtebokse leveres også som væg uden de 700 mm forkabine. Specialmål tilbydes gerne efter ønske. Luftmængden svarer til  $v=0,5$  m/sek. i boksens frontareal. Alle vore bokse er godkendt af myndighederne.

Vi forbeholder os ret til konstruktionsændringer uden varsel.