



## Ratchet P-Clamp

Ratchet P-Clamp-serien giver alsidighed ved styring af ledninger, kabler og slanger. Det robuste design og holdbare materiale gør det ideelt til tunge applikationer, både indendørs og udendørs. Den justerbare klemme kan lukkes manuelt til den ønskede diameter. Udløsningsfunktionen giver nem og ikke-destruktiv fjernelse af kabler ved blot at bruge en almindelig skruetrækker. Denne ikke-destruktive frigivelse gør det muligt at genbruge klemmen uden at fjerne eller udskifte bolte eller skruer. Ratchet P-Clamp tilbydes i fire størrelser og flere monteringskonfigurationer.

### Egenskaber og fordele

- Skraldelukning design giver mulighed for nem installation ved for- og slutmontage
- Flere konfigurationer dækker en bred vifte af diametre og applikationer, hvilket reducerer lagerføring
- Designet guider og centrerer bundtet og reducerer risikoen for beskadigelser
- Udløserfunktionen giver mulighed for hurtige justeringer og vedligeholdelse
- Slagfast modificeret, varme og UV stabiliseret PA66 giver langsigtet holdbarhed, både indendørs og udendørs
- Stål monteringsplade tolererer højt momenttilspænding og er behandlet til at modstå kemikalier og saltsprøjt

### Mange konfigurationer

Kabelføringen i kraftige applikationer bliver mere kompleks dag for dag. Ved hjælp af et enkelt monteringspunkt kan du kombinere Ratchet P Clamps til at matche antallet, positionen og diameteren af ledninger eller bundter, som er findes i de føringsmæssige udfordringer.



Ratchet P-Clamp - en alsidig løsning til kabelmontage.

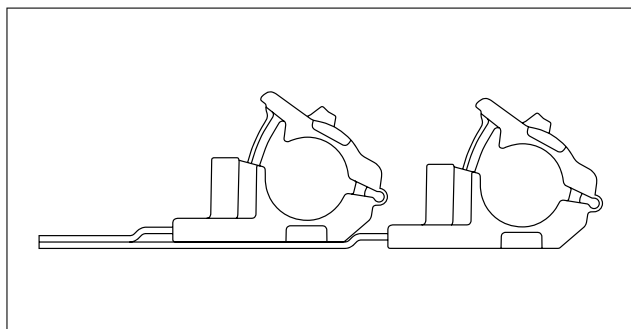


[www.HellermannTyton.dk/P Clamp-cat22](http://www.HellermannTyton.dk/P Clamp-cat22)

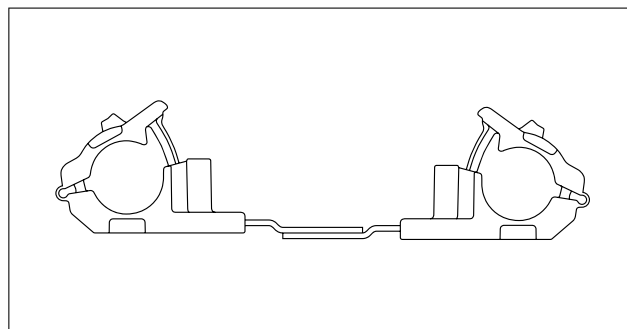


**Materiale specifikation  
se venligst side 26.**

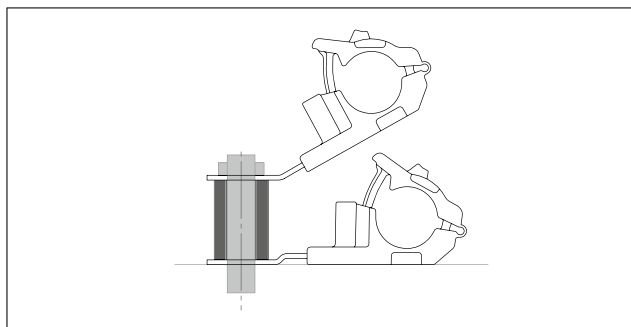
Nedenfor ses blot et par af de næsten endeløse antal konfigurationer, du kan udføre ved at blande Ratchet P Clamps af forskellig størrelse og forskellige monteringsplader.



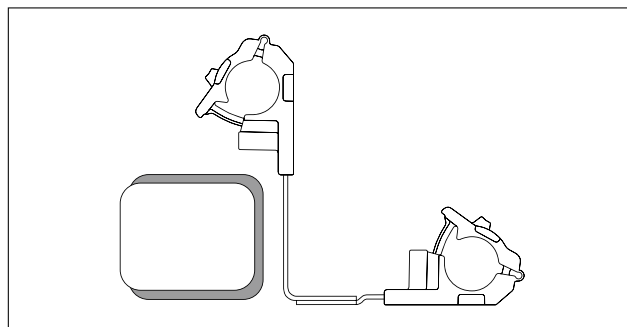
1 Du kan stable Ratchet P Clamps ved hjælp af forskellige længde monteringsplader og sikre forskellige parallelle kabel konfigurationer.



2 Ratchet P Clamp monteringsplader er formet for at muliggøre positionering ansigt til ansigt. Ved at bruge forskellige længde monteringsplader kan du variere afstanden mellem bundter og drage fordel af den optimale føringsvej.



3 Tilføj et afstandsstykke mellem Ratchet P Clamps for hurtigere installation og vedligeholdelse af stablede trådbundter.



4 90 ° vinkelmonteringsplader gør det muligt at arbejde rundt om forhindringer og beskytte ledningen mod kontakt mod bevægelige dele.



### Ratchet P-Clamp

Til bundtdiametre fra 6,2 mm til 13,7 mm, A serien

TYPE	Tegning	B (W)	L (L2)	Bundt Ø min.	Bundt Ø max.	Hul Ø (FH)	Center (F)	Variant	Materiale	Farve	EAN	Bestillings-nr.
RCA180LM6		34,9	134,1	6,2	13,7	6,5	101,5	Lang	PA66HIRHSUV, ST, ZN	Sort (BK)	4031026565903	151-01639
RCA180MM6		34,9	105,1	6,2	13,7	6,5	72,5	Medium	PA66HIRHSUV, ST, ZN	Sort (BK)	4031026565897	151-01638
RCA180SM6		34,9	83,1	6,2	13,7	6,5	50,5	Kort	PA66HIRHSUV, ST, ZN	Sort (BK)	4031026565880	151-01637
RCA180SM8		34,9	83,1	6,2	13,7	8,31	50,5	Kort	PA66HIRHSUV, ST, ZN	Sort (BK)	4031026539409	151-01416
RCA90LM6		34,9	96,8	6,2	13,7	6,5	24,9	Lang	PA66HIRHSUV, ST, ZN	Sort (BK)	4031026565958	151-01644
RCA90LM8		34,9	96,8	6,2	13,7	8,31	24,9	Lang	PA66HIRHSUV, ST, ZN	Sort (BK)	4031026539614	151-01437
RCA90SM6		34,9	68,8	6,2	13,7	6,5	24,9	Kort	PA66HIRHSUV, ST, ZN	Sort (BK)	4031026565941	151-01643

Alle dimensioner i mm. Der tages forbehold for tekniske ændringer.

Til bundtdiametre fra 12,7 mm op til 19,5 mm, B serien

TYPE	Tegning	B (W)	L (L2)	Bundt Ø min.	Bundt Ø max.	Hul Ø (FH)	Center (F)	Variant	Materiale	Farve	EAN	Bestillings-nr.
RCB180LM6		34,9	134,1	12,7	19,5	6,5	103,8	Lang	PA66HIRHSUV, ST, ZN	Sort (BK)	4031026565989	151-01647
RCB180SM6		34,9	83,1	12,7	19,5	6,5	52,8	Kort	PA66HIRHSUV, ST, ZN	Sort (BK)	4031026565965	151-01645
RCB180SM8		34,9	83,1	12,7	19,5	8,31	52,8	Kort	PA66HIRHSUV, ST, ZN	Sort (BK)	4031026539645	151-01440
RCB180SM10		34,9	83,1	12,7	19,5	10,29	52,8	Kort	PA66HIRHSUV, ST, ZN	Sort (BK)	4031026527147	151-01390
RCB180SM12		34,9	83,1	12,7	19,5	12,95	52,8	Kort	PA66HIRHSUV, ST, ZN	Sort (BK)	4031026539652	151-01441
RCB90LM6		34,9	96,8	12,7	19,5	6,5	26,7	Lang	PA66HIRHSUV, ST, ZN	Sort (BK)	4031026566030	151-01652
RCB90LM8		34,9	96,8	12,7	19,5	8,31	26,7	Lang	PA66HIRHSUV, ST, ZN	Sort (BK)	4031026539843	151-01460
RCB90SM6		34,9	68,8	12,7	19,5	6,5	26,7	Kort	PA66HIRHSUV, ST, ZN	Sort (BK)	4031026566023	151-01651
RCB90SM8		34,9	68,8	12,7	19,5	8,31	26,7	Kort	PA66HIRHSUV, ST, ZN	Sort (BK)	4031026539812	151-01457

Alle dimensioner i mm. Der tages forbehold for tekniske ændringer.



For godkendelser se tillægsinformation bagerst i kataloget.



Føj til Min oversigt  
[www.HT.click/49-185](http://www.HT.click/49-185)



## Ratchet P-Clamp

Til bundtdiametre fra 19,4 mm op til 36,0 mm

TYPE	Tegning	B (W)	L (L2)	Bundt Ø min.	Bundt Ø max.	Hul Ø (FH)	Center (F)	Variant	Materiale	Farve	EAN	Bestillingsnr.
RCC180LM6		34,9	154,0	19,4	36,0	6,5	113,3	Lang	PA66HIRHSUV, ST, ZN	Sort (BK)	4031026566061	151-01655
RCC180SM6		34,9	103,0	19,4	36,0	6,5	62,3	Kort	PA66HIRHSUV, ST, ZN	Sort (BK)	4031026566047	151-01653
RCC180SM8		34,9	103,0	19,4	36,0	8,31	62,3	Kort	PA66HIRHSUV, ST, ZN	Sort (BK)	4031026543062	151-01474
RCC90LM6		34,9	129,2	19,4	36,0	6,5	39,9	Lang	PA66HIRHSUV, ST, ZN	Sort (BK)	4031026566115	151-01660
RCC90LM8		34,9	129,2	19,4	36,0	8,31	39,9	Lang	PA66HIRHSUV, ST, ZN	Sort (BK)	4031026543277	151-01495
RCC90SM6		34,9	101,2	19,4	36,0	6,5	39,9	Kort	PA66HIRHSUV, ST, ZN	Sort (BK)	4031026566108	151-01659
RCC90SM8		34,9	101,2	19,4	36,0	8,31	39,9	Kort	PA66HIRHSUV, ST, ZN	Sort (BK)	4031026543246	151-01492

Alle dimensioner i mm. Der tages forbehold for tekniske ændringer.



**Materiale specifikation**  
se venligst side 26.

Til bundtdiametre fra 36,0 mm op til 51,0 mm, D serien

TYPE	Tegning	B (W)	L (L2)	Bundt Ø min.	Bundt Ø max.	Hul Ø (FH)	Center (F)	Variant	Materiale	Farve	EAN	Bestillingsnr.
RCD180SM8		34,9	115,5	36,0	51,0	8,31	70,0	Kort	PA66HIRHSUV, ST, ZN	Sort (BK)	4031026543345	151-01499
RCD90LM8		34,9	116,7	36,0	51,0	8,31	42,4	Lang	PA66HIRHSUV, ST, ZN	Sort (BK)	4031026543550	151-01521

Alle dimensioner i mm. Der tages forbehold for tekniske ændringer.



For godkendelser se tillægsinformation bagerst i kataloget.



## Overblik over materialespecifikation

MATERIALE	Materiale forkortelse	Drifts-temperatur	Farve**	Flamme-hæmmende egenskab	Materialeegenskaber*	Materiale Godkendelser
Aluminiumslegering	AL	-40 °C til +180 °C	Natur (NA)		<ul style="list-style-type: none"> <li>Korrosionsresistent</li> <li>Antimagnetisk</li> </ul>	RoHS
Ethylentetrafluoroethylen (Tefzel®)	E/TFE	-80 °C til +170 °C	Blå (BU)	Iht. UL94 V0	<ul style="list-style-type: none"> <li>Resistent overfor radioaktivitet</li> <li>UV resistent, ikke sensitiv overfor fugt</li> <li>God kemisk resistent overfor: syre, baser, oxidationsmidler</li> </ul>	RoHS
Kloropren	CR	-20 °C til +80 °C	Sort (BK)		<ul style="list-style-type: none"> <li>Vejrbestandig</li> <li>Høj ydeevne</li> </ul>	RoHS
Polyacetal	POM	-40 °C til +90 °C, (+110 °C, 500 h)	Natur (NA)	Iht. UL94 HB	<ul style="list-style-type: none"> <li>Begrænset skørhed</li> <li>Fleksibel ved lave temperaturer</li> <li>Ikke fugt sensitiv</li> <li>Stødsikker</li> </ul>	RoHS
Polyamid 11	PA11	-40 °C til +85 °C, (+105 °C, 500 h)	Sort (BK)	Iht. UL94 HB	<ul style="list-style-type: none"> <li>Bio plastik, udvundet af vegetabilsk olie</li> <li>Stor brudstyrke ved lave temperaturer</li> <li>Meget lav vandoptagelse</li> <li>Vejrbestandig</li> <li>God kemisk resistens</li> </ul>	HF RoHS
Polyamid 12	PA12	-40 °C til +85 °C, (+105 °C, 500 h)	Sort (BK)	Iht. UL94 HB	<ul style="list-style-type: none"> <li>God kemisk resistens overfor: syre, baser, oxidationsmidler</li> <li>UV resistent</li> </ul>	HF RoHS
Polyamid 4.6	PA46	-40 °C til +130 °C, (+150 °C, 5000 h; +195 °C, 500 h)	Natur (NA), Grå (GY)	Iht. UL94 V2	<ul style="list-style-type: none"> <li>Resistent overfor høje temperaturer</li> <li>Meget fugtsensitiv</li> <li>Lav sensitivitet overfor røg</li> </ul>	HF LFH RoHS
Polyamid 6	PA6	-40 °C til +80 °C	Sort (BK)	Iht. UL94 V2	<ul style="list-style-type: none"> <li>Høj ydeevne</li> </ul>	RoHS
Polyamid 6.6	PA66	-40 °C til +85 °C, (+105 °C, 500 h)	Sort (BK), Natur (NA)	Iht. UL94 V2	<ul style="list-style-type: none"> <li>Høj ydeevne</li> </ul>	HF RoHS
Polyamid 6.6, varmemstabiliseret	PA66HS	-40 °C til +105 °C	Sort (BK), Natur (NA)	Iht. UL94 V2	<ul style="list-style-type: none"> <li>Høj ydeevne</li> <li>Forbedret maksimumtemperatur</li> </ul>	HF RoHS
Polyamid 6.6 glasfiberforstærket	PA66GF13	-40 °C til +105 °C	Sort (BK)	Iht. UL94 HB	<ul style="list-style-type: none"> <li>God resistens overfor: smøremidler, brændstof, saltvand og mange opløsningsmidler</li> </ul>	HF RoHS
Polyamid 6.6 med metalpartikler	PA66MP	-40 °C til +85 °C, (+105 °C, 500 h)	Blå (BU)	Iht. UL94 HB	<ul style="list-style-type: none"> <li>Høj ydeevne</li> <li>Metal og røntgen sporbar</li> </ul>	HF RoHS
Polyamid 6.6 med metalpartikler	PA66MP+	-40 °C til +85 °C	Blå (BU)	Ikke brand-hæmmende	<ul style="list-style-type: none"> <li>Høj ydeevne</li> <li>Metal og røntgen sporbar</li> </ul>	HF RoHS
Polyamid 6.6 slagfast	PA66HIR	-40 °C til +80 °C, (+105 °C, 500 h)	Sort (BK)	Iht. UL94 HB	<ul style="list-style-type: none"> <li>Lav skørhed</li> <li>Stor fleksibilitet ved lave temperaturer</li> </ul>	RoHS
Polyamid 6.6 slagfast scan black)	PA66HIR(S)	-40 °C til +80 °C, (+105 °C, 500 h)	Sort (BK)	Iht. UL94 HB	<ul style="list-style-type: none"> <li>Lav følsomhed over for brud ved stød</li> <li>Høj fleksibilitet ved lave temperaturer</li> <li>Specielt tilpasset nordisk vinterklima</li> </ul>	RoHS
Polyamid 6.6 slag- og varmebestandig, UV-stabiliseret	PA66HIRHS	-40 °C til +105 °C	Sort (BK)	Iht. UL94 HB	<ul style="list-style-type: none"> <li>Lav skørhed</li> <li>Stor fleksibilitet ved høje temperaturer</li> <li>Forbedret maksimumtemperatur</li> </ul>	RoHS
Polyamid 6.6 slag- og varmebestandig modificeret, UV-stabiliseret	PA66HIRHSUV	-40 °C til +110 °C	Sort (BK)	Iht. UL94 HB	<ul style="list-style-type: none"> <li>Begrænset skørhed</li> <li>Større fleksibilitet ved lave temperaturer</li> <li>Modificeret forhøjet maksimumtemperatur</li> <li>Høj ydeevne, UV resistent</li> </ul>	RoHS
Polyamid 6.6 UV-resistent	PA66W	-40 °C til +85 °C, (+105 °C, 500 h)	Sort (BK)	Iht. UL94 V2	<ul style="list-style-type: none"> <li>Høj ydeevne</li> <li>UV resistent</li> </ul>	HF RoHS

MATERIALE	Materiale forkortelse	Drifts-temperatur	Farve**	Flamme-hæmmende egenskab	Materialeegenskaber*	Materiale Godkendelser
<b>Polyamid 6.6 V0</b>	PA66V0	-40 °C til +85 °C	Hvid (WH)	Iht. UL94 V0	<ul style="list-style-type: none"> <li>Høj ydeevne</li> <li>Lav røgdudvikling</li> </ul>	<b>HF</b> <b>LFH</b> <b>RoHS</b>
<b>Polyamid 6.6</b> varme-/UV-stabiliseret	PA66HSUV	-40 °C til +105 °C	Sort (BK)	Iht. UL94 V2	<ul style="list-style-type: none"> <li>Høj ydeevne</li> <li>Modifieret forhøjet maksimum temperatur</li> <li>UV resistent</li> </ul>	<b>HF</b> <b>RoHS</b>
<b>Polyamid 6</b> slagfast	PA6HIR	-40 °C til +80 °C	Sort (BK)	Iht. UL94 HB	<ul style="list-style-type: none"> <li>Lav følsomhed over for brud ved stød</li> <li>Høj fleksibilitet ved lave temperaturer</li> </ul>	<b>RoHS</b>
<b>Polyester</b>	SP	-50 °C til +150 °C	Sort (BK)		<ul style="list-style-type: none"> <li>UV stabiliseret</li> <li>Resistent overfor de fleste syrer, alkalier og olie</li> </ul>	<b>HF</b> <b>LFH</b> <b>RoHS</b>
<b>Polyetheretherketon</b>	PEEK	-55 °C til +240 °C	Beige (BGE)	Iht. UL94 V0	<ul style="list-style-type: none"> <li>Resistent overfor radioaktivitet</li> <li>Ikke fugt sensitiv</li> <li>God kemisk resistens overfor syre, baser, oxidationsmidler</li> </ul>	<b>HF</b> <b>LFH</b> <b>RoHS</b>
<b>Polyethylen</b>	PE	-40 °C til +50 °C	Sort (BK), Grå (GY)	Iht. UL94 HB	<ul style="list-style-type: none"> <li>Lav vandabsorbering</li> <li>Resistent overfor de fleste kemikalier som syre, alkohol og olie</li> </ul>	<b>HF</b> <b>RoHS</b>
<b>Polyolefin</b>	PO	-40 °C til +90 °C	Sort (BK)	Iht. UL94 V0	<ul style="list-style-type: none"> <li>Lav røgdudvikling</li> </ul>	<b>HF</b> <b>LFH</b> <b>RoHS</b>
<b>Polypropylen</b>	PP	-40 °C til +115 °C	Sort (BK), Natur (NA)	Iht. UL94 HB	<ul style="list-style-type: none"> <li>Flyder på vand</li> <li>Moderat ydeevne</li> <li>God kemisk resistens overfor organisk syre</li> </ul>	<b>HF</b> <b>RoHS</b>
<b>Polypropylen, Ethylen-Propylen-Dien-Terpolymere-gummi</b> fri for nitrosamine	PP, EPDM	-20 °C til +95 °C	Sort (BK)	Iht. UL94 HB	<ul style="list-style-type: none"> <li>Op til høje temperaturer</li> <li>Resistent overfor kemikalier og slid</li> </ul>	<b>HF</b> <b>RoHS</b>
<b>Polypropylen</b> med metal partikler	PPMP+	-40 °C til +85 °C	Blå (BU)	Ikke brand-hæmmende	<ul style="list-style-type: none"> <li>Høj trækstyrke</li> <li>Magnetisk og røntgen sporbar</li> </ul>	<b>HF</b> <b>RoHS</b>
<b>Polypropylen</b> med metal partikler	PPMP	-40 °C til +115 °C	Blå (BU)	Iht. UL94 HB	<ul style="list-style-type: none"> <li>Metal og røntgen sporbar</li> <li>Varmeresistent</li> <li>Moderat trækstyrke</li> <li>Glimrende kemikalie resistens</li> </ul>	<b>RoHS</b>
<b>Polyvinylklorid</b>	PVC	-10 °C til +70 °C	Sort (BK), Natur (NA)	Iht. UL94 V0	<ul style="list-style-type: none"> <li>Lav fugtabsorbering</li> <li>Resistent overfor syre, ethanol og olie</li> </ul>	<b>RoHS</b>
<b>Rustfrit stål type SS304, Rustfrit stål type SS316</b>	SS304, SS316	-80 °C til +538 °C	Natur (NA)	Ikke brandbar	<ul style="list-style-type: none"> <li>Korrosions resistent</li> <li>Antimagnetisk</li> <li>Vejrbestandig</li> <li>Fremragende kemisk resistens</li> <li>SS316 er desuden modstandsdygtig overfor saltvand, saltsprøjt og uorganiske syrer</li> </ul>	<b>HF</b> <b>LFH</b> <b>RoHS</b>
<b>Termoplastisk polyurethan</b>	TPU	-40 °C til +85 °C	Sort (BK)	Iht. UL94 HB	<ul style="list-style-type: none"> <li>Stor elasticitet, UV resistent</li> <li>God kemisk resistens over for syre, baser oxidationsmidler</li> </ul>	<b>HF</b> <b>RoHS</b>

Tefzel® er et registreret varemærke fra virksomheden DuPont. Generelt omtales kabelbindere fremstillet af råmaterialet E/TFE som Tefzel®-bindere. Sammen med Tefzel® fra DuPont anvender HellermannTyton tilsvarende E/TFE råmateriale fra andre leverandører.

\*Disse oplysninger er kun vejledende. De bør ikke anses som materialespecifikationer og kan ikke erstatte en egentlig test. Se venligst datablade for ydeligere information.

**HF = Halogenfri**

**LFH = Begrænset brandfare**

**RoHS = Begrænsning vedr farlige substanser**

\*\*Flere farver på forespørgsel.



= Minimum trækstyrke (Newton)