

- 1
- 2
- 3
- 4
- 5
- 6
- 7
- 8
- 9
- 10
- 11
- 12
- 13
- 14
- 15
- 16
- 17
- 18

MATERIAL

Glasfiberförstärkt polyamidbaserad (PA) teknopolymer, gråsvart, matt yta.

MIKROBRYTARE MED KNAPP

Enheten består av en bistabil, normalt öppen (NO) kontakt. Omkoppling sker genom att trycka på den lila knappen, och det omkopplade läget kvarstår tills knappen trycks in på nytt. Kontaktresistans: max. 0,050 Ω
Isoleringsresistans: min. 1 GΩ vid 500 VDC

LYSDIODER

en röd och en grön lysdiod kan konfigureras via extern logik för att indikera brytarens status. Spänningsområde 24 Vdc ± 15%

TÄCKLOCK FÖR SKRUVAR

Teknopolymer, gråsvart, matt yta. Levereras monterade, demonterbar med hjälp av skruvmejsel.

IP-SKYDD

Skyddsklass IP 65 enligt EN 60529 (se sidan A-19).

STANDARDUTFÖRANDE

- Genomgående hål för cylindriska skruvar med invändig sexkant.
- **EBR-SWB-B-C**: 8 polig kontakt i förzinkat stål, bakre utgång.
 - **EBR-SWB-L-C**: 8 polig kontakt i förzinkat stål, med sidoutgång åt vänster.
 - **EBR-SWB-R-C**: 8 polig kontakt i förzinkat stål, med sidoutgång åt höger.
 - **EBR-SWB-B-F2.5**: 8 polig kabel, längd 2.5 meter, bakre utgång.
 - **EBR-SWB-B-F5**: 8 polig kabel, längd 5 meter, bakre utgång.
 - **EBR-SWB-L-F2.5**: 8 polig kabel, längd 2.5 meter, med sidoutgång åt vänster.
 - **EBR-SWB-L-F5**: 8 polig kabel, längd 5 meter, med sidoutgång åt vänster.
 - **EBR-SWB-R-F2.5**: 8 polig kabel, längd 2.5 meter, med sidoutgång åt höger.
 - **EBR-SWB-R-F5**: 8 polig kabel, längd 5 meter, med sidoutgång åt höger.

KÄNNETECKEN OCH ANVÄNDNING

Det här handtaget används i fall där omkopplingen måste förlängas över tid.

Via extern logik kan lysdioderna konfigureras för att indikera knappens specifika status. Exempel: med knappen i neutralt läge är grön lysdiod tänd, med knappen aktiverad är röd lysdiod släckt.

Knappens mekaniska livslängd är 200000 cykler. Vid användning av en förlängning med vinklad kontakt, kommer kabelutgångens riktning att vara som visas i Fig. 1.

EBR-SWB handtaget kan monteras tillsammans med ett vanligt EBR handtag.

TILLBEHÖR PÅ FÖRFRÅGAN

FC-M12x1: förlängningar med 8 polig M12 axial honkontakt.

ANDRA STANDARDUTFÖRANDE

- EBR.: enkelt kompletterande handtag utan brytare.
- EBR-SWM: handtag med monostabil elektrisk brytare.

Elektriska egenskaper			
Last	Spänning	Strömstyrka	Max antal cykler
Resistans	12 Vdc	4 A	200000
Resistans	48 Vdc	1 A	200000
Resistans	48 Vdc	2 A	100000
Resistans	48 Vdc	3 A	75000
Logiknivå	5 Vdc	10 mA	200000
DWV	1000 Vrms	-	-



ERGOSTYLE® ELESAs Original design

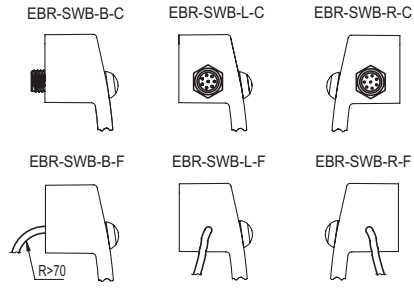
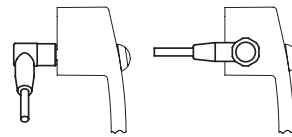
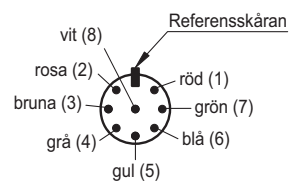


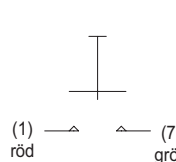
Fig.1



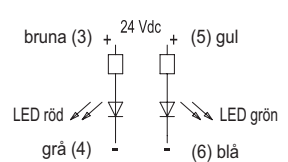
KABELKONTAKT



TRYCKKNAPP

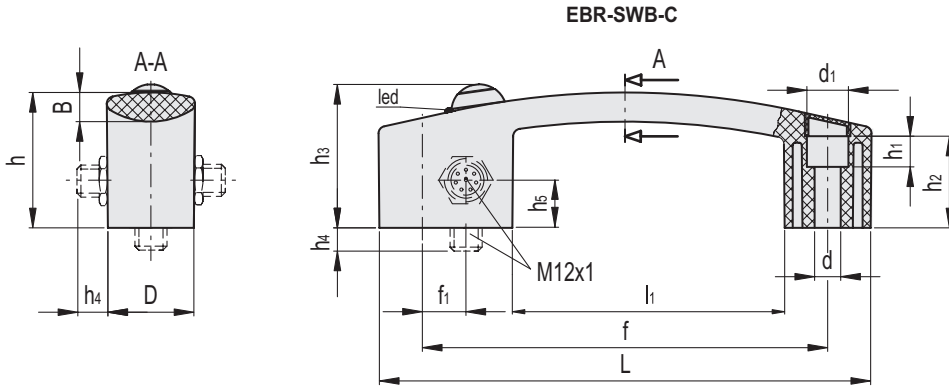
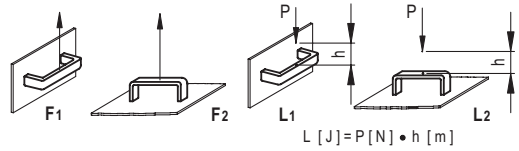


LEDS



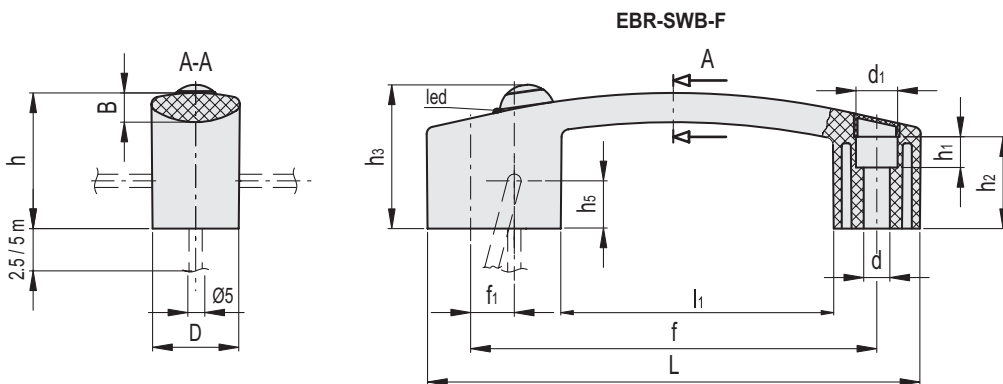
TEKNISKA DATA

Dragbelastning och slagtlåghet: Värden på F1, F2, L1 och L2 som redovisas i tabellen är ett resultat av hållfasthetstester som utförts med lämplig kraftavkännande utrustning under provningsförhållanden i rumstemperatur som visas i figuren.



EBR-SWB-C

Kod	Benämning	L	f	d	d1	f1	D	h	h1	h2	h3	h4	h5	B	l1	F1 [N]	F2 [N]	L1 [J]	L2 [J]	⚖
260571-C1	EBR.150-SWB-B-C	160	132±0.5	8.5	13.5	16	28	44	10	30	47	11	-	8.5	89	2800	2900	35	8	96
260581-C1	EBR.150-SWB-L-C	160	132±0.5	8.5	13.5	16	28	44	10	30	47	16	13	8.5	89	2800	2900	35	8	96
260591-C1	EBR.150-SWB-R-C	160	132±0.5	8.5	13.5	16	28	44	10	30	47	16	13	8.5	89	2800	2900	35	8	96



EBR-SWB-F

Kod	Benämning	L	f	d	d1	f1	D	h	h1	h2	h3	h5	B	l1	F1 [N]	F2 [N]	L1 [J]	L2 [J]	⚖
260576-C1	EBR.150-SWB-B-F2,5	160	132±0.5	8.5	13.5	16	28	44	10	30	47	-	8.5	89	2800	2900	35	8	220
260572-C1	EBR.150-SWB-B-F5	160	132±0.5	8.5	13.5	16	28	44	10	30	47	-	8.5	89	2800	2900	35	8	344
260586-C1	EBR.150-SWB-L-F2,5	160	132±0.5	8.5	13.5	16	28	44	10	30	47	13	8.5	89	2800	2900	35	8	220
260582-C1	EBR.150-SWB-L-F5	160	132±0.5	8.5	13.5	16	28	44	10	30	47	13	8.5	89	2800	2900	35	8	344
260596-C1	EBR.150-SWB-R-F2,5	160	132±0.5	8.5	13.5	16	28	44	10	30	47	13	8.5	89	2800	2900	35	8	220
260592-C1	EBR.150-SWB-R-F5	160	132±0.5	8.5	13.5	16	28	44	10	30	47	13	8.5	89	2800	2900	35	8	344

