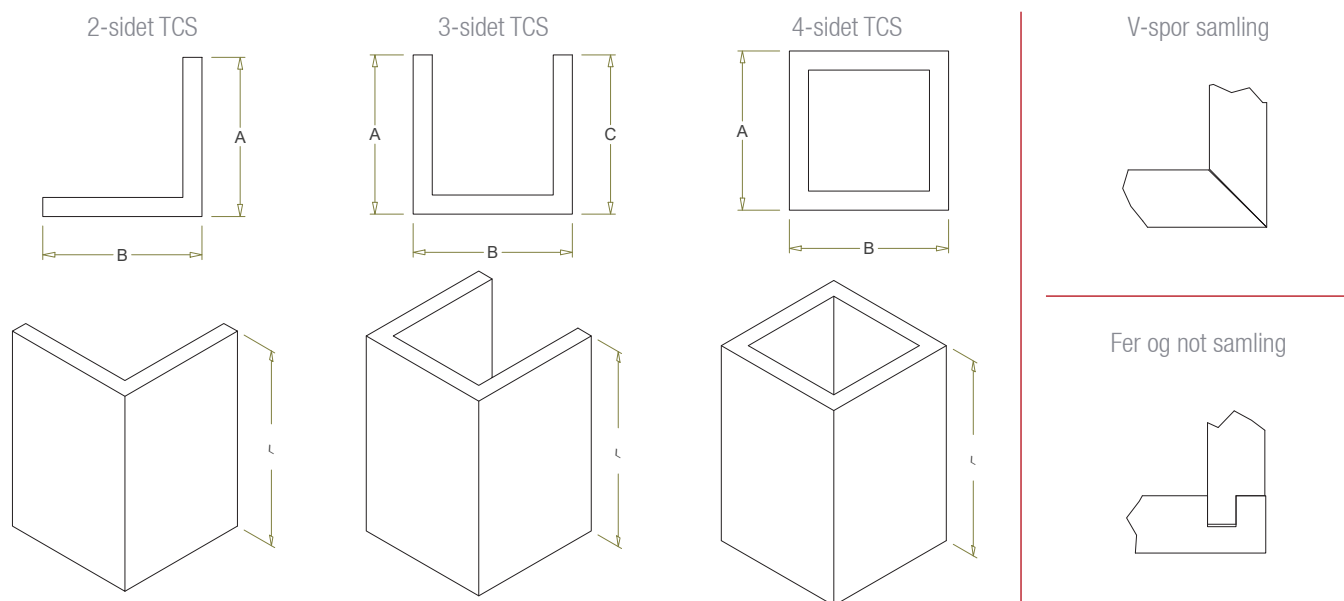


Måltagningskema

TUBE COVER SYSTEM (TCS)

Projekt: _____

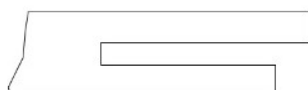
Typer



Kantprofiler:



Renskåret / skarpkantet



Not til TCS-vinkelbeslag



Fer til not i f.eks. karm

Måltagning

Position	Antal	Type	A dybde	B dybde	C dybde	Længde	Samling		A kantprofil			B / C kantprofil		
							V-spor	Fer/not	Skarp	Not	Fer	Skarp	Not	Fer

Udfyldes af NIC Denmark:

Tegning nummer: _____ Projekt nummer: _____