

# EPR-X1.1 kombinerat gasfilter

Kombination A1B1E1 gas- och P3-partikelfilter



*EPR-X1.1 kombinerat gasfilter*

## Industri

- Jordbruksutrustning
- Fordon
- Allmän tillverkning
- Tung tillverkning
- Industriell och allmän tillverkning

EPR-X1.1 PAPR-systemets A1B1E1-gasfiltrering är utformad för att hantera de vanligaste andningsriskerna som finns i industriella svetsapplikationer. Filtret erbjuder bred gasfiltrering i svetsklass vid arbete med vissa material som rostfritt eller behandlat stål.

Med det integrerade P3-partikelfiltret är installationen till EPR-X1.1 PAPR-systemet lika enkel som att montera standardpartikelfiltret. Det finns ingen anledning att "stapla filter" eller oroa sig för felaktig montering eller luftläckage.

När filtret är monterat på EPR-X1.1 spärrar det automatiskt alla ventilatorenhetens hastighetsinställningar utom den lägsta, vilket optimerar gasfiltrets livslängd och effektivitet.

En säkerhetsexpert kan hjälpa dig bestämma lämpliga bytesintervaller för gasfiltret. Om ingen sådan finns tillgänglig flyttar du till en säker plats och byter filtret så snart du kan känna lukten eller smaken av gas.

- Passar till ESAB EPR-X1.1 PAPR
- Automatisk spärr på lägsta hastighet
- Uppfyller gasfiltreringsstandarden A1B1E1
- Permanent P3-partikelfilter
- Godkänt för användning med dessa ESAB Air-utrustade hjälmar: Sentinel A60; Sentinel A50; Savage A50 LUX; Savage A40; G40; G50
- Certifierat enligt EN12941

Besök **esab.com** för mer information.



*EPR-X1.1 PAPR med gasfiltrering*







*EPR-X1.1 strömdrivet luftrenande andningsskydd med gasfilter monterat*

# EPR-X1.1 kombinerat gasfilter

## Tekniska data

Luftflöde	170 l/min
Certifieringar	CE EN12941:1998/A2:2008 TH3 A1B1E1 P R SL
Mått L x B x H	207 x 89 x 101 mm
Vikt	550 g

## Certifierings- och märkningsinformation

ID-bokstav	Id nummer	Färg	Skydd mot
A	1	 BRUN	Organiska gaser och ångor, lösningsmedel med en kokpunkt över 65°C
B	1	 GRÅ	Oorganiska gaser och ångor
E	1	 GUL	Svaveldioxid och väteklorid
P	Ej tillämpligt	 VIT	Partiklar (fasta eller flytande) TH3-nivå

## EN12941 Testkriterier

Filtertyp	Gastyp	Testgas	Gaskoncentration	Minsta genombrottsid
A1	Organiska ångor	Cyklohexan C6H12	500 ppm	70 minuter
B1	Oorganiska ångor	Klor Cl2 Svavelväte H2S vätecyanid HCN	500 ppm	20 minuter 40 minuter 25 minuter
E1	Svaveldioxid	Svaveldioxid SO2	500 ppm	20 minuter

## Beställningsinformation

EPR-X1.1 Kombinerat gasfilter A1B1E1 och P3	0700500914
---------------------------------------------	------------



ESAB/esab.se



# EPR-X1.1

## Strömdrivet luftrenande andningsskydd



EPR-X1.1 PAPR

### Industri

- Jordbruksutrustning
- Fordon
- Allmän tillverkning
- Tung tillverkning
- Industriell och allmän tillverkning

ESAB:s nya strömdrivna luftrenande andningsskydd EPR-X1.1 är kompatibelt med alla ESAB:s nuvarande friskluftshjälmarna och ger avancerat andningsskydd mot skadliga svetsrökpartiklar.

Detta strömdrivna luftrenande andningsskydd är konstruerat för tillämpningar som sträcker sig från tillfällig användning till industriella tillämpningar på heltid. EPR-X1.1 erbjuder ett robust, kompakt hölje med en kraftfull fläkt för att säkerställa maximal livslängd och prestanda. Kontrollera din batteristatus, fläktinställningar och filterförhållanden enkelt med snabbåtkomliga LED-lampor för status. Dessutom avger det strömdrivna luftrenande andningsskyddet ljud- och vibrationslarm för att meddela användaren om lågt luftflöde (indikerar ett nödvändigt filterbyte) och lågt batteri.

EPR-X1.1:s turboenhet styrs med lättåtkomliga tryckknappar som tillåter tre luftflödeshastighetsintervall på 170/190/210 l/minut. Det EN12941 TH-3P-certifierade tvåstegsfiltret av HEPA-kvalitet och gnistfångaren är lätt åtkomliga genom en avtagbar framlucka.

- Kompatibelt med alla friskluftshjälmarna från ESAB: Sentinel A50, Sentinel A60, Savage A50 LUX, Savage A-40, G-30/40/50; F-20
- Användaren kan justera luftflödet: 170/190/210 l/min
- Li-Ion-batteripaket (räcker upp till 10 timmar vid 170 l/min)
- P3-filter och förfilter
- Internationell intelligent laddare (utbytbara kontakter)
- Ljud-/audio-/vibrationslarm för blockerat filter och låg batterinivå

Besök **esab.com** för mer information.



EPR-X1.1 PAPR-system



EPR-X1.1 med Sentinel A60 lufthjälm

# EPR-X1.1

## Tekniska data

Luftflöde	Valbart 170, 190, 210 l/min (6–7,8 cfm)
Batteritid	Upp till 10 timmar @ 170 l/min (7,8 cfm)
Filter	P3-filter och förfilter med utbytbar gnistfångare
Certifieringar	CE EN12941 TH3 P
Mått LxHxB	210 × 169 × 78 mm
Vikt	1 kg

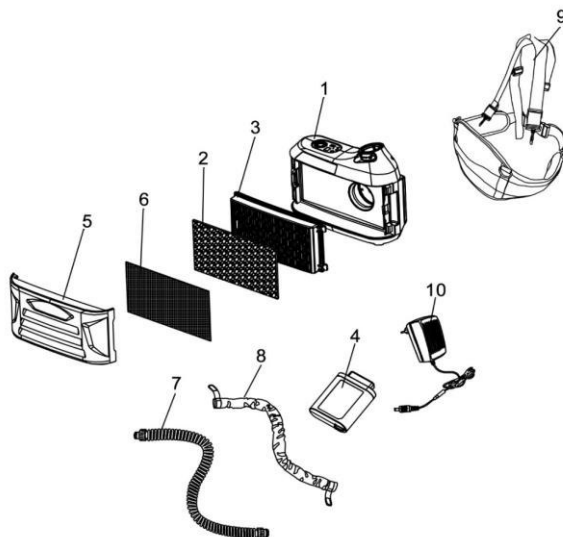
## Beställningsinformation

EPR-X1.1 PAPR-system med expanderbar slang	0700500920
--------------------------------------------	------------

För mer information om hjälmar, se separata faktablad eller manualer.

## Slit- och reservdelar

1	EPR-X1.1 PAPR fläktenhet	0700500921
2	Förfilter för strömdrivet luftrenande andningsskydd i EPR-X1-serien	0700500902
3	P3-filter för strömdrivet luftrenande andningsskydd i EPR-X1-serien	0700500903
4	Batteri för strömdrivet luftrenande andningsskydd i EPR-X1-serien	0700500904
5	Filterkåpa för strömdrivet luftrenande andningsskydd i EPR-X1-serien	0700500905
6	Gnisttskydd för strömdrivet luftrenande andningsskydd i EPR-X1-serien	0700500906
7	Andnings slang för EPR-X1 serie PAPR	0700500907
7	O-ringar för andnings slang	0700500916
8	Brandhämmande duk till andningsrör för strömdrivet luftrenande andningsskydd i EPR-X1-serien	0700500908
9	Midjebälte och axelsele	0700500909
10	Universal batteriladdare	0700500910
	Kolförfilter för störande dofter för EPR-X1-serien	0700500913
	EPR-X1.1 Kombinerat gasfilter A1B1E1 och P3	0700500914



ESAB/esab.se

