

FRICO



SL-DC

SLS-R



Fläktkonvektor SL/SLS

Fläktkonvektor för effektiv uppvärmning/kyllning

SL/SLS är en serie fläktkonvektorer med den senaste tekniken och de minsta byggmått på marknaden. Fläktkonvektorn är utrustad med BLDC lågenergimotor och kan användas för uppvärmning alternativt kylning. Konvektorn kan monteras på vägg eller i tak (undantaget SLS som för kylning inte ska takmonteras).

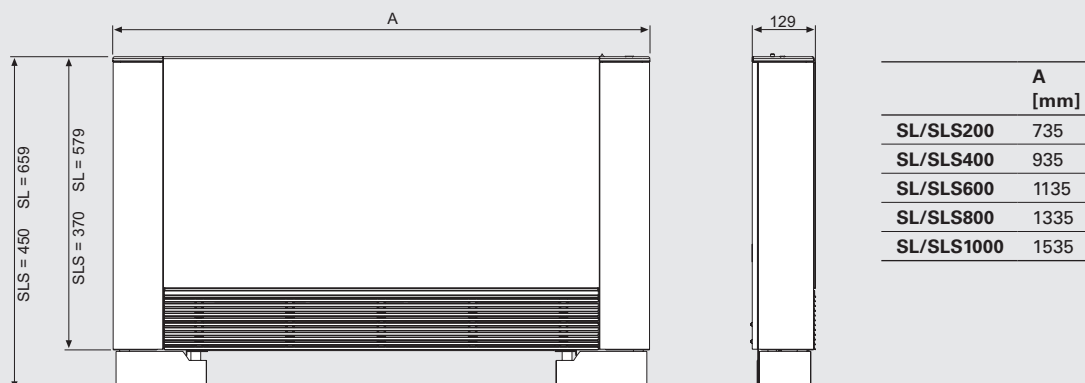
Luftrörelsen som skapas av SL/SLS utjämnar temperaturskillnaden mellan golv och tak, ger högre verkningsgrad och lägre energiförbrukning jämfört med radiatorer utan fläkt. SL/SLS har en låg ljudnivå samt tvättbart filter för god luftkvalitet.

Enkel installation med sladd och stickpropp minimerar installationskostnaden och risken för fel. SL/SLS är speciellt effektiv tillsammans med värmepump men fungerar också utmärkt med övriga typer av vattenburna värme och kylsystem.

Stilren design och extremt små byggmått gör att SL/SLS smälter in i de flesta miljöer.

- Fläktkonvektor SL/SLS finns i två utföranden:
 - **SL/SLS-DC:** Inbyggd fullautomatisk PID-reglering som reglerar fläktens varvtal steglöst efter inställd temperatur, digital touchpanel för enkelt handhavande, ingång för extern styrning on/off (potentialfri kontakt).
 - **SL/SLS-R:** Fläktens varvtal regleras steglöst med en analog 0-10V signal eller i 3 fasta steg från en extern DUC eller rumsregulator. Rumsregulator FCR230 finns som tillbehör.
- SL: höjd 580 mm. SLS: höjd 370 mm.
- Lågenergimotor med BLDC-teknik vilket ger låg energiförbrukning och tyst drift.
- Enkel installation med 1,5 m sladd och stickpropp.
- Tvättbart filter i polypropylen, enkelt att sätta in och ta bort.
- Dropp-plåt för uppsamling av kondensvatten vid kyl drift ingår för väggmontage. För SL ingår dropp-plåt även för takmontage.
- Vattenanslutning görs på vänster sida av aggregatet.
- Hölje i galvaniserad, lackerad stålplåt, RAL9003 (vit), NCS S 0500-N.

Mått



CE

Fläktkonvektor SL-DC, inbyggd fullautomatisk PID-reglering. (IPX0)

Typ	RSK-nr	Luft-flöde* ¹ [m ³ /h]	Värme-effekt* ² [W]	Kyleffekt total* ³ [W]	Kyleffekt sensibel* ³ [W]	Ljud-nivå* ⁴ [dB(A)]	Motor-effekt* ⁵ [W]	Ström* ⁵ [A]	Vatten-volym [l]	Vikt [kg]
SL200DC	672 16 78	55/162	1090	830	620	24/39	11,4	0,11	0,5	17
SL400DC	672 16 79	155/320	2350	1760	1270	25/40	17,6	0,16	0,8	20
SL600DC	672 16 80	248/461	3190	2650	1960	26/42	19,8	0,18	1,1	23
SL800DC	672 16 81	370/576	4100	3340	2650	27/43	26,5	0,26	1,5	26
SL1000DC	672 16 83	426/648	4860	3800	3010	28/44	29,7	0,28	1,8	29

Fläktkonvektor SLS-DC, inbyggd fullautomatisk PID-reglering. (IPX0)

Typ	RSK-nr	Luft-flöde* ¹ [m ³ /h]	Värme-effekt* ² [W]	Kyleffekt total* ³ [W]	Kyleffekt sensibel* ³ [W]	Ljud-nivå* ⁴ [dB(A)]	Motor-effekt* ⁵ [W]	Ström* ⁵ [A]	Vatten-volym [l]	Vikt [kg]
SLS200DC	672 16 84	49/140	780	560	520	24/39	11,4	0,11	0,28	12
SLS400DC	672 16 85	119/250	1570	1040	840	25/40	17,6	0,16	0,45	14
SLS600DC	672 16 86	204/390	2380	1400	400	25/41	19,8	0,18	0,61	16
SLS800DC	672 16 87	343/540	3250	2310	2100	26/42	26,5	0,26	0,77	19
SLS1000DC	672 16 88	403/600	3910	3140	2500	27/43	29,7	0,28	0,94	23

Fläktkonvektor SL-R, regleras via en extern regulator. (IPX0)

Typ	RSK-nr	Luft-flöde* ¹ [m ³ /h]	Värme-effekt* ² [W]	Kyleffekt total* ³ [W]	Kyleffekt sensibel* ³ [W]	Ljud-nivå* ⁴ [dB(A)]	Motor-effekt* ⁵ [W]	Ström* ⁵ [A]	Vatten-volym [l]	Vikt [kg]
SL200R* ⁶	672 16 91	55/162	1090	830	620	24/39	11,4	0,11	0,5	17
SL400R* ⁶	672 16 92	155/320	2350	1760	1270	25/40	17,6	0,16	0,8	20
SL600R* ⁶	672 16 93	248/461	3190	2650	1960	26/42	19,8	0,18	1,1	23
SL800R* ⁶	672 16 94	370/576	4100	3340	2650	27/43	26,5	0,26	1,5	26
SL1000R* ⁶	672 16 95	426/648	4860	3800	3010	28/44	29,7	0,28	1,8	29

Fläktkonvektor SLS-R, regleras via en extern regulator. (IPX0)

Typ	RSK-nr	Luft-flöde* ¹ [m ³ /h]	Värme-effekt* ² [W]	Kyleffekt total* ³ [W]	Kyleffekt sensibel* ³ [W]	Ljud-nivå* ⁴ [dB(A)]	Motor-effekt* ⁵ [W]	Ström* ⁵ [A]	Vatten-volym [l]	Vikt [kg]
SLS200R* ⁶	672 16 96	49/140	780	560	520	24/39	11,4	0,11	0,28	12
SLS400R* ⁶	672 16 97	119/250	1570	1040	840	25/40	17,6	0,16	0,45	14
SLS600R* ⁶	672 16 98	204/390	2380	1400	400	25/41	19,8	0,18	0,61	16
SLS800R* ⁶	672 16 99	343/540	3250	2310	2100	26/42	26,5	0,26	0,77	19
SLS1000R* ⁶	672 17 00	403/600	3910	3140	2500	27/43	29,7	0,28	0,94	23

*¹) Minimalt/maximalt luftflöde.

*²) Gäller vid vattentemperatur in +50/44 °C, lufttemperatur in +20 °C, maximalt luftflöde.

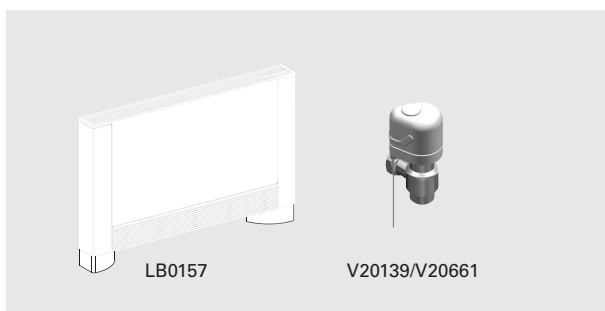
*³) Gäller vid köldbärartemperatur +7/12 °C, lufttemperatur in +27 °C, relativ fuktighet 50 %.

*⁴) Uppmätt i ett rum med volymen 100 m³ och i efterklangsfältet (efterklangstid 0,5 sekunder). Vid lägst/högst luftflöde.

*⁵) Gäller vid maximalt luftflöde.

*⁶) Ej lagervara.

Tillbehör



Typ	RSK-nr	Beskrivning
LB0157	672 16 77	Fotsats
V20139	672 16 76	Ventilsats SL, 2-vägsventil och ställdon
V20661	672 16 89	Ventilsats SLS, 2-vägsventil och ställdon

Minimiamstånd

