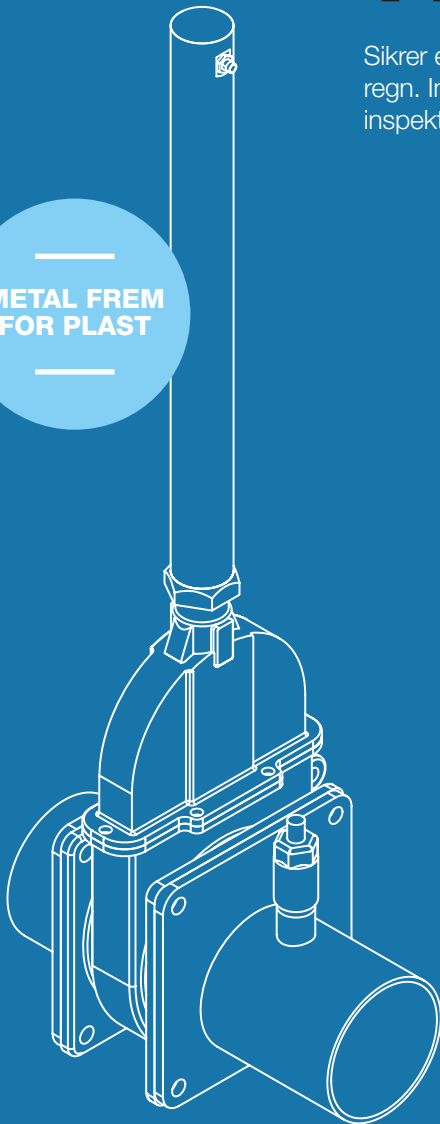


MARKEDETS SIKRESTE LØSNINGER INDEN FOR  
STORM- OG SKYBRUDSSIKRING

# HØJVANDSLUKKER TYPE HVL100

Sikrer en lille brugerkreds mod tilbageløb fra kloakken ifm. skybrud og kraftig regn. Installeres udenfor bygningen i eksisterende eller ny spildevandsbrønd så inspektion er mulig.

METAL FREM  
FOR PLAST



## PRODUKTBESKRIVELSE:

- Højvandslukker til montering i eksisterende brønd eller leveres komplet i ny brønd med en diameter på minimum Ø1000 lht. DS 432. Til fækalieholdigt og -frit spildevand
- Lukker automatisk ved tilbageløb fra kloakken.
- Ved en rør-fyldningsgrad på 80% aktiveres en elektronisk industri sensor og en kraftig messing klap lukker afløbet på 12 sek. Falder niveauet til under 80% åbnes der automatisk igen for afløbet. Højvandslukkeren styres af en logisk opbygget alarmerhed hvor alle funktioner nemt aflæses.
- Manuel afspærring/åbning af afløbet foretages nemt via kontrolpanelet.
- Den automatiske højvandslukker, type HVL100 kan modstå at være konstant oversvømmet uden driftsforstyrrelser (IP68)
- Ingen komponenter kan ødelægges af rotteangreb da vi kun anvender gnavefrit materiale.

## ANVENDELSE:

- Installeres i ejendommens eksisterende spildevandsbrønd eller i ny brønd.
- Lukker automatisk kloakken ved tilbageløb.
- Akustisk/visuel alarm aflæses på kontrolpanelet.
- Systemet åbner automatisk og går i standby
- Må kun anvendes ved en lille brugerkreds.

## SPECIFIKATIONER:

Højvandslukker type HVL100 udført i metal og pakningsfri lukkeenhed. Modstandsdygtig overfor rottebid og svovlbrinte.

## FORDELE:

- Udført i metal / gnavefrit materiale
- Lille indbygningsmål - nem montering
- Kraftig industri kvalitet - minimum vedligeholdelse
- Metal frem for plast

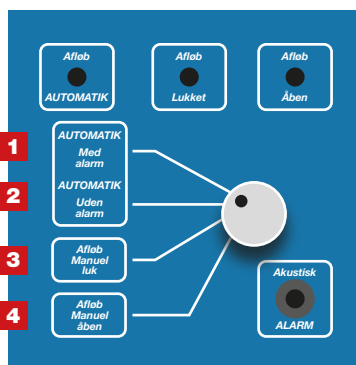
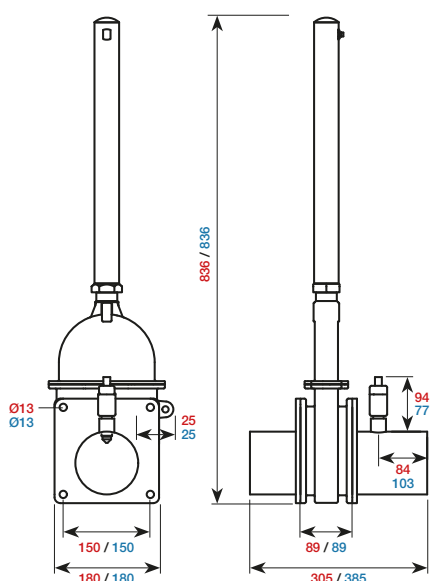
## TILBEHØR:

- GSM-modul til ekstern overvågning og log bog
- Rotte-Kit til sikring af kabler
- Rottespærre
- Service og vedligeholdelses-aftale

## TEKNISKE DATA

Kontrolpanel	200-240VAC 50-60Hz / 4VA standby / maks. 2,5A
Udgangsspænding:	24VDC / 2500mA
Kabler	5 mtr, 10 mtr, 15 mtr eller 20 mtr
Dimension	Ø110 - Ø160 - Ø200 - Ø250
Fald gennem højvandslukke	0,00mm
Testet til modtryk	2,5 bar / 25MvS
Aktivering af sensor	80% vandfylning
Lukketid	12 sek.
Oversvømmelse	IP68

## MÅLSKITSER: Ø110 / Ø160



## BETJENINGSKNAPPEN KAN STÅ I 4 POSITIONER:

### 1. Automatik - Med alarm

Her opererer højvandslukkeren automatisk og der kan konstateres en akustisk og visuel alarm når højvandslukkeren er aktiveret (lukket)

### 2. Automatik - Uden alarm

Her opererer højvandslukkeren automatisk, men der kan kun konstateres en visuel alarm (Mute funktion)

### 3. Afløb - Manuel luk

Højvandslukkeren tvangs lukkes og forbliver lukket indtil den igen drejes på Pos. 1 eller 2

### 4. Afløb - Manuel åben

Højvandslukkeren åbner selv om at sensoren er aktiv og har lukker højvandslukkeren. Skal kun bruges ved defekt sensor eller lfm. service.

## OPSTART STYREBOKS:

### 1: Tilslut 230V kabel til styreboksen.

### 2: Batteriet aktiveres ved tilslutning

- Afløb Automatik (Blå)
- Afløb Åben (Grøn)
- I drift (Grøn)

## GENERELT:

HVL100 skal placeret således, at den er let tilgængelig for betjening, inspektion, rensning og vedligeholdelse. Det betyder at den brønd som højvandslukkeren monteres i, skal have en diameter på min. 1000 mm, så nedstigning er mulig iht. arbejdstilsynets regler for 'Arbejde i brønde'. Højvandslukker en installeres på ledninger, der fører fækalieholdigt- eller fækaliefrit spildevand, og den er forsynet med visuel og akustisk alarm. HVL100 er driftssikker selv ved strømsvigt

- Tilførsel af regn- og drænvand skal ske nedstrøms højvandslukket.
- Al tilførsel af regnvand og drænvand sker nedstrøms for højvandslukket
- Højvandslukket skal være placeret således, at bundløbet ved højvandslukket er mindst 350 mm lavere end gulvet i rum og arealer, som er truet af oversvømmelse

### Vedligeholdelse:

Højvandslukker kræver vedligeholdelse, og derfor skal brugeren have en instruktion i, hvorledes højvandslukket betjenes og vedligeholdes. I umiddelbar nærhed af et højvandslukke skal der altid anbringes et skilt, der på dansk angiver, hvorledes højvandslukket betjenes og vedligeholdes. Rensning og eftersyn skal foretages efter producentens anvisning, og det er brugernes ansvar, at dette foretages. Det er den autoriserede kloakmesters pligt at orientere brugeren om drift og vedligehold af højvandslukker.



# Skybrudskompagniet

D. Lauritzens Vej 15  
6700 Esbjerg  
Telefon: +45 7210 9050  
Mail: [rwj@skybrudskompagniet.dk](mailto:rwj@skybrudskompagniet.dk)

[www.skybrudskompagniet.dk](http://www.skybrudskompagniet.dk)