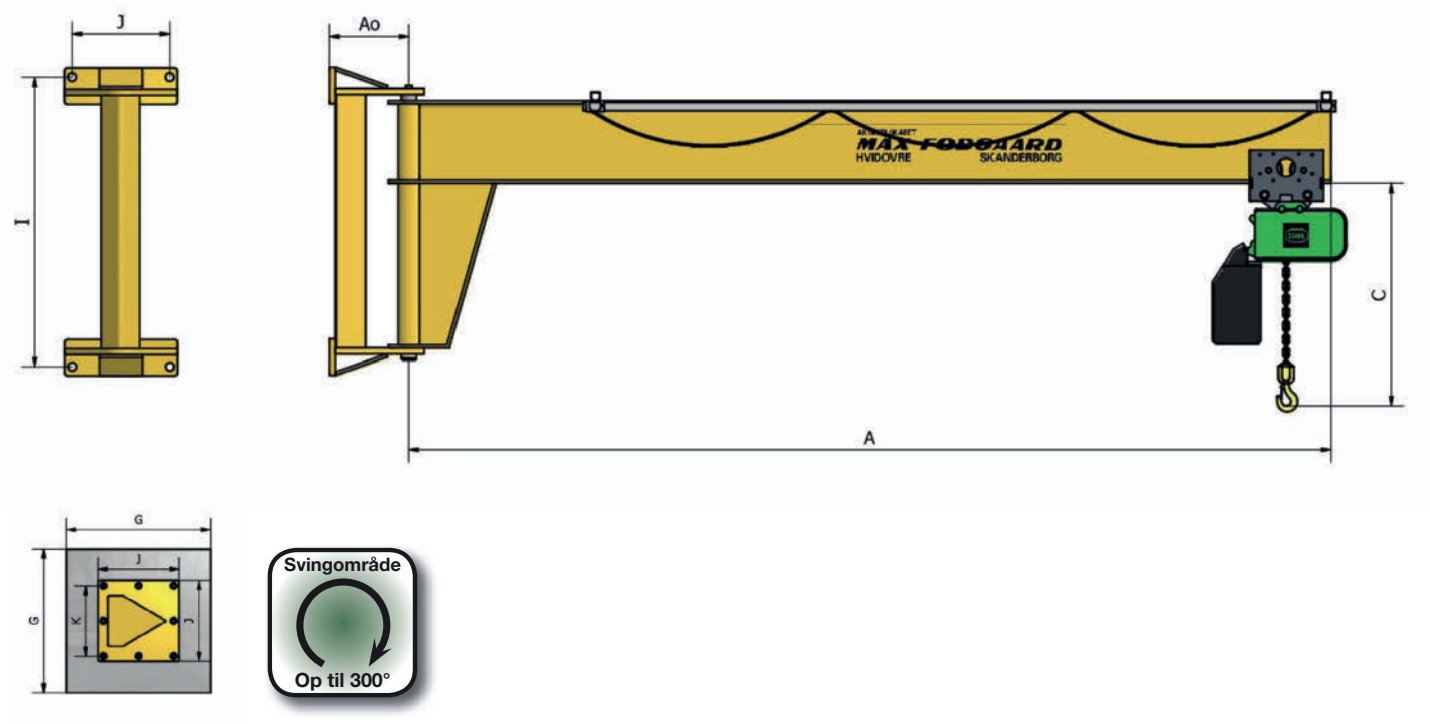


## Vægsvingkran type MF med IPE udlægger



Bæreevne	A m	l mm	J mm	Ao mm	Bolte	Svingområde
2.000 kg	3	950	320	260	4 x M27	270°
	4	950	320	260	4 x M27	270°
	5	950	320	260	4 x M27	270°
	6	950	320	260	4 x M27	270°

Talje	C mål for 1 strenget talje [mm]	C mål for 2 strenget talje [mm]
	2.000 kg	2.000 kg
Stahl ST	-	545
Kito K	-	863
Kito ER	653	-