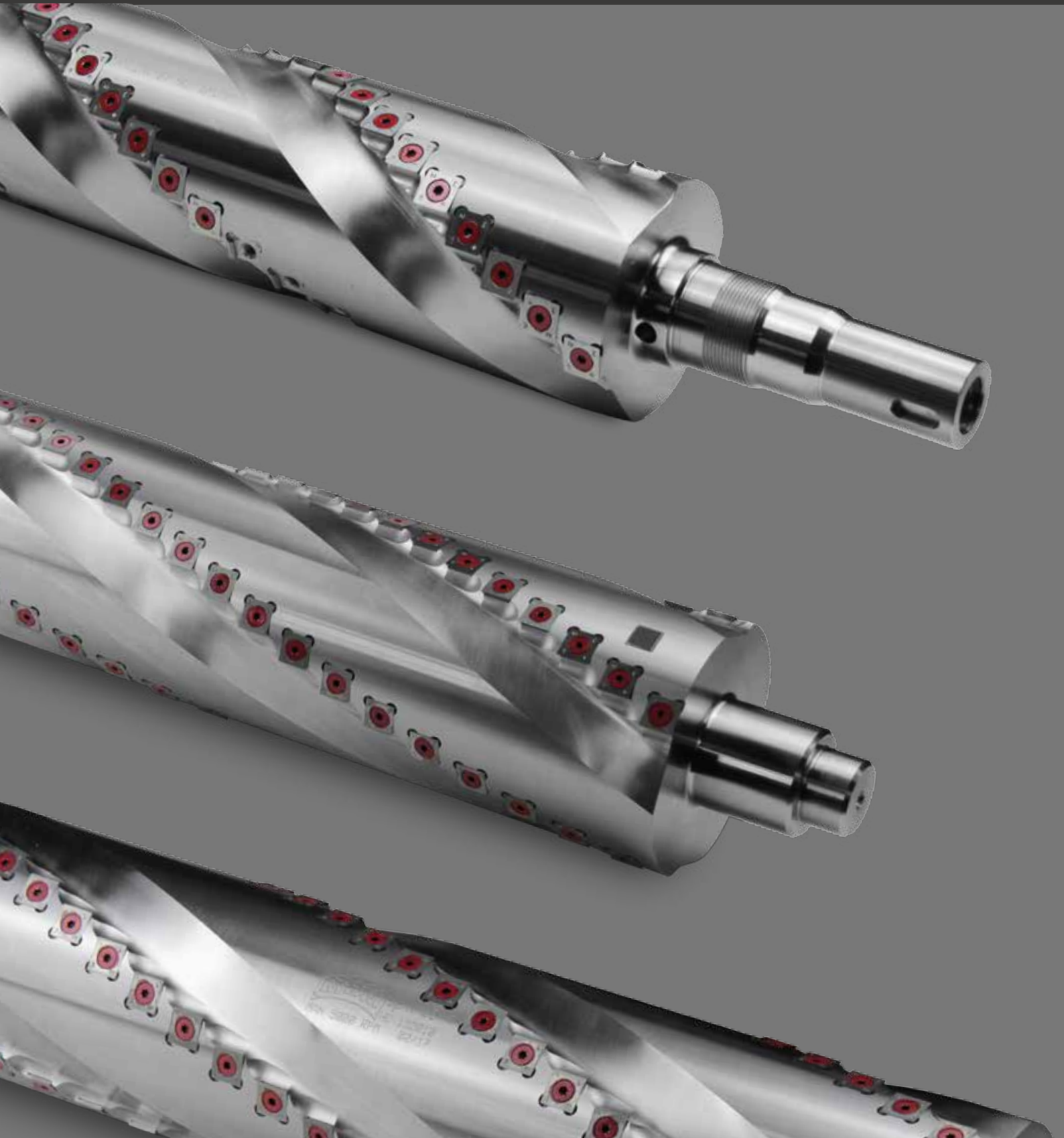
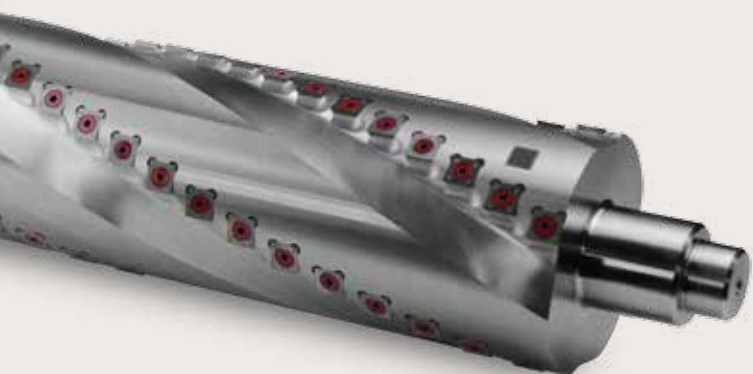
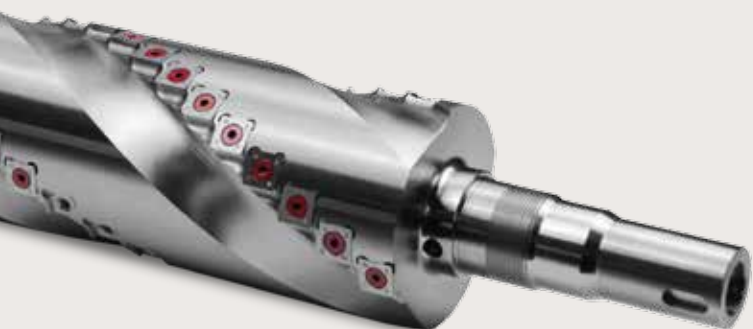




Alberi Pialla Spiral



Albero Pialla MBM Spiral



Gli alberi pialla elicoidali MBM Spiral ad inserti quadri in metallo duro sono utensili progettati per la piallatura di legni duri, con la caratteristica di generare un truciolo corto e ben frantumato

Con l'impiego di tecnologie modernissime MBM ha messo a punto la lavorazione di alberi pialla elicoidali a placchette, che garantiscono un'ottima qualità di piallatura. Grazie all'utilizzo di **inserti in metallo duro**, la durata dell'utensile è molto importante e dal punto di vista ambientale si ha una **riduzione drastica del rumore**, con vantaggi per la salute dell'operatore.

Gli alberi elicoidali, denominati **MBM Spiral** possono essere forniti con più spirali, con passo costante o variabile; con il passo variabile l'albero pialla, in funzione della larghezza di taglio, ha la sua spirale che gli permette un rotolamento continuo senza sovrapposizione degli inserti. La capacità di fornitura va dal Ø 62 mm al Ø 200 mm e la lunghezza minima è 150 mm e la massima 1500 mm. il numero delle spirali può essere **2, 3, 4, 6**.

Per ottenere un buon risultato, quando si cambiano gli inserti occorre effettuare una pulizia molto accurata delle sedi porta inserti. La precisione di posizionamento è determinata dalla cura con la quale si effettua la pulizia. Gli inserti in metallo duro hanno 4 lati taglienti e le loro dimensioni sono **15x15x2,5**, a **tolleranza ridotta** per garantire la precisione di posizionamento.

Disponibile nelle misure:

Ø min. 62 mm - Ø max. 200 mm
L min. 150 mm - L max. 1500 mm

Numero spirali in funzione del diametro esterno:

2 / 3 / 4 / 6.



ALBERO PIALLA MBM SPIRAL Z=3

Ø TAGLIO	LARGHEZZA DI TAGLIO	N° INSERTI	€
120	350	57	1.655,00
120	400	66	1.770,00
120	410	66	1.795,00
120	430	69	1.850,00
120	500	81	1.980,00
120	510	84	2.070,00
120	520	84	2.110,00
120	530	87	2.150,00
120	600	99	2.395,00
120	610	99	2.490,00
120	630	102	2.540,00
120	640	105	2.555,00
125	350	57	1.700,00
125	400	66	1.860,00
125	410	66	1.920,00
125	430	69	2.005,00
125	500	81	2.160,00
125	510	84	2.225,00
125	520	84	2.275,00
125	530	87	2.300,00
125	600	99	2.440,00
125	610	99	2.515,00
125	630	102	2.610,00
125	640	105	2.670,00
140	400	66	1.880,00
140	450	75	2.060,00
140	500	81	2.240,00
140	600	99	2.525,00
140	640	105	2.910,00
140	760	123	3.405,00
140	810	132	3.735,00

ALBERO PIALLA MBM SPIRAL Z=4

Ø TAGLIO	LARGHEZZA DI TAGLIO	N° INSERTI	€
120	350	60	1.740,00
120	400	68	1.860,00
120	410	68	1.885,00
120	430	72	1.945,00
120	500	84	2.080,00
120	510	88	2.175,00
120	520	88	2.215,00
120	530	92	2.260,00
120	600	100	2.515,00
120	610	104	2.615,00
120	630	108	2.670,00
120	640	108	2.683,00
125	350	60	1.785,00
125	400	68	1.955,00
125	410	68	2.015,00
125	430	72	2.105,00
125	500	84	2.270,00
125	510	88	2.335,00
125	520	88	2.390,00
125	530	92	2.415,00
125	600	100	2.560,00
125	610	104	2.640,00
125	630	108	2.740,00
125	640	108	2.805,00
140	400	68	1.975,00
140	450	76	2.165,00
140	500	84	2.350,00
140	600	100	2.650,00
140	640	108	3.055,00
140	760	120	3.575,00
140	810	136	3.920,00

Modalità di fornitura Alberi Piaalla MBM Spiral

Albero pialla MBM SPIRAL



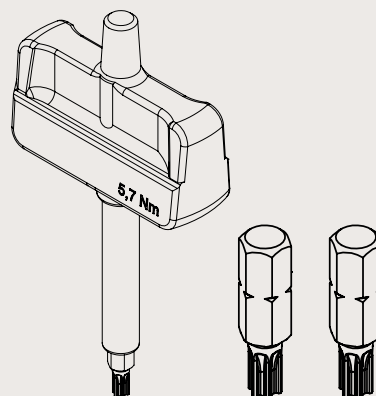
Imballo in cassa di legno



Scheda tecnica



Chiave dinamometrica + 2 Bit TORX T20



Accessori per Alberi MBM Spiral



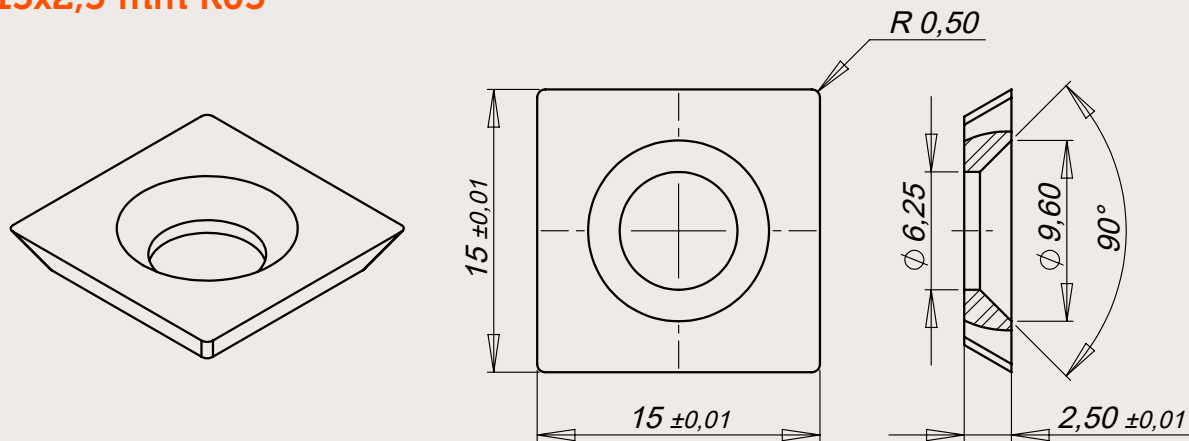
Per garantire una buona qualità di piallatura è importante che in fase di montaggio / ricambio inserti, le sedi di appoggio degli stessi siano pulite, soffiate e spazzolate. Per questo motivo proponiamo un kit di manutenzione/pulizia, contenuto in una valigetta.

Il kit è così composto:

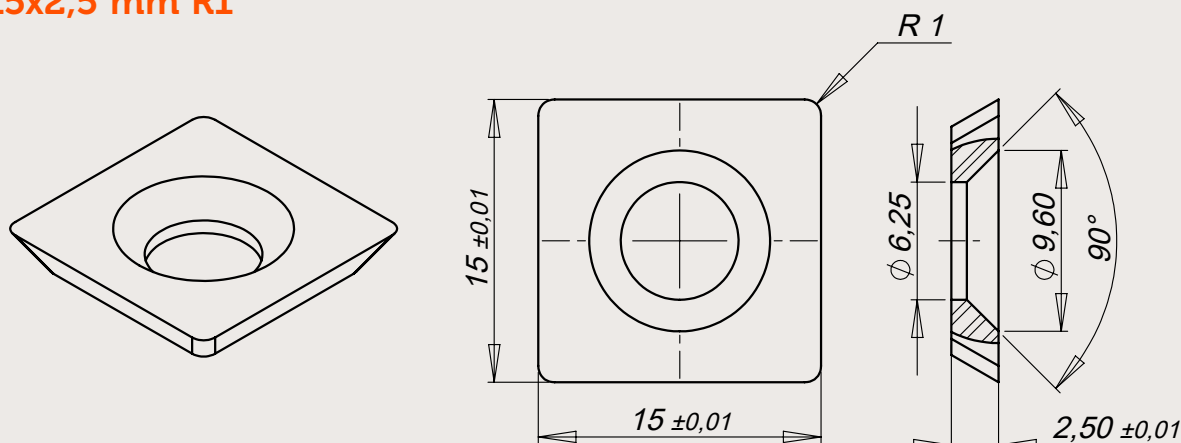
- » 1 spazzola inox per pulizia alberi
- » 1 spazzola ottone per pulizia inserti
- » 1 chiave dinamometrica tarata a 5,7 Nm
- » 1 bottiglia liquido detergente da 1 L
- » 1 confezione da 10 inserti 15x15x2,5 mm
- » 5 viti bloccaggio inserti T20 M6x15
- » 2 Bit TORX T20

Tipi di inserti in metallo duro, a tolleranza ridotta, fornibili con gli alberi pialla MBM Spiral

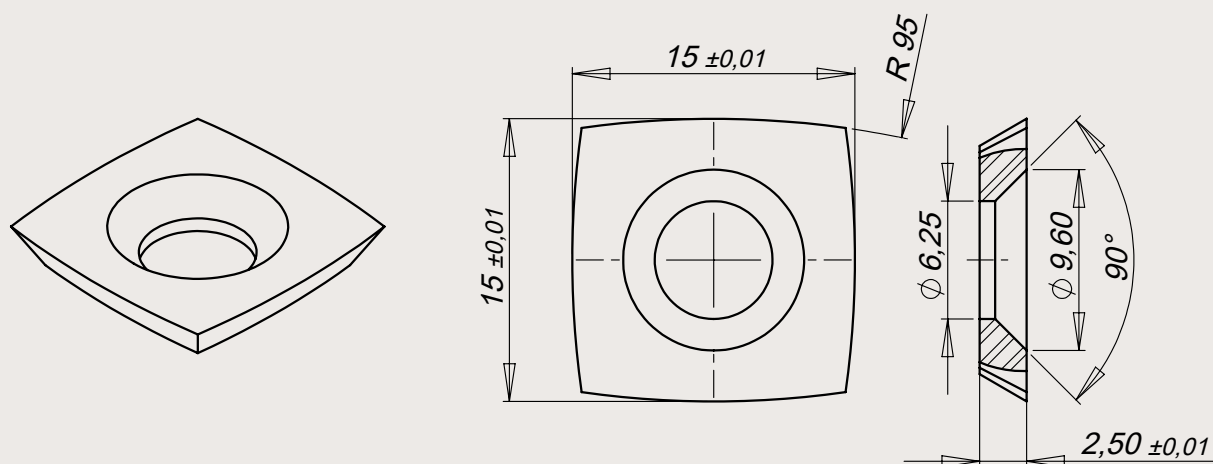
15x15x2,5 mm R05



15x15x2,5 mm R1

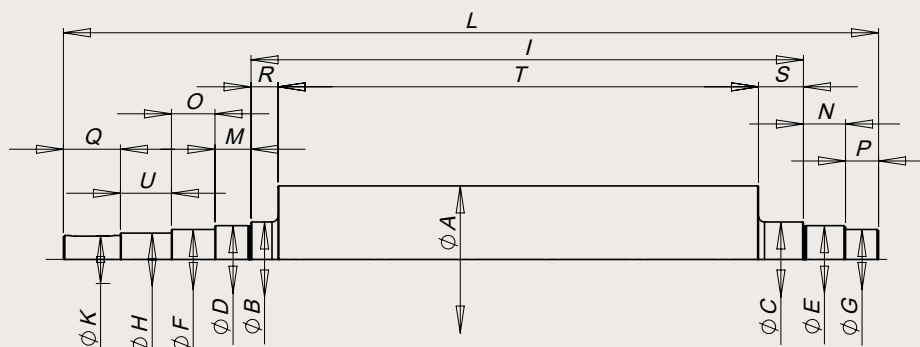
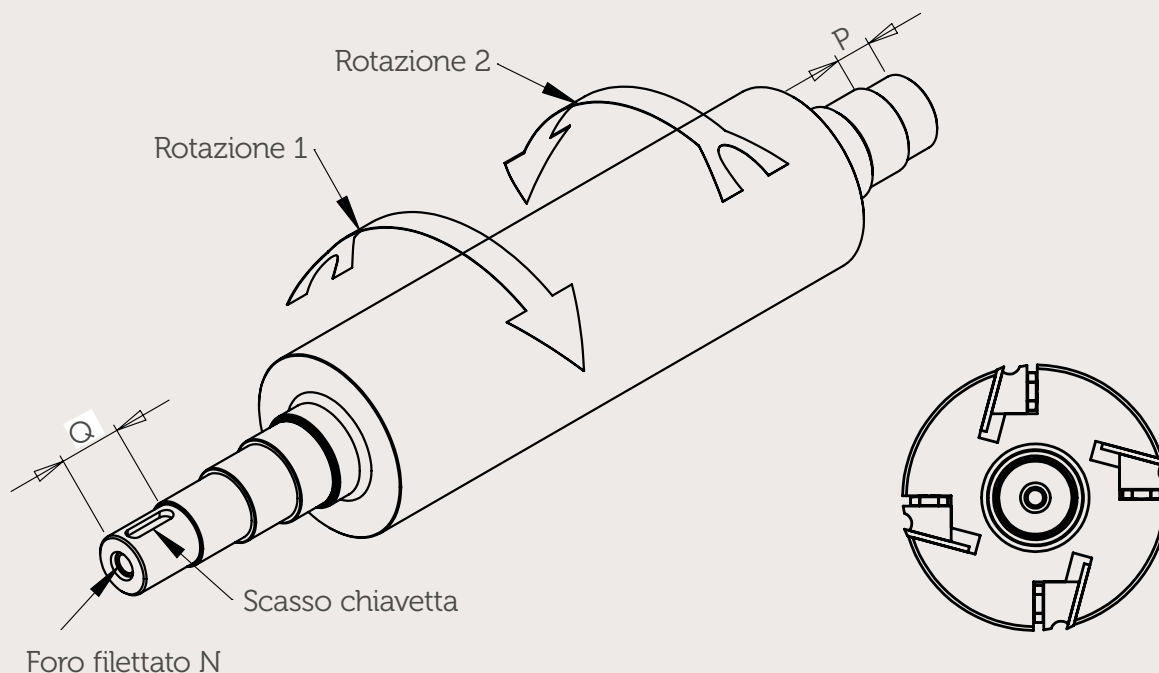


15x15x2,5 mm R95

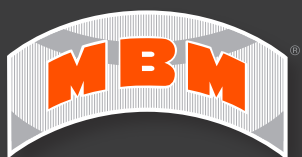


Schema per Albero pialla tradizionale / MBM Spiral

Per facilitare l'ordine o la richiesta di offerta per un **Albero Pialla Tradizionale** con lardoni stringi-coltello oppure di un **Albero Pialla MBM-Spiral** con placchette in metallo duro è sufficiente compilare lo schema sotto riportato.



DIAMETRI	LUNGHEZZE	SENSO DI ROTAZIONE (barrare la casella che interessa)	EVENTUALE FILETTATURA (indicare la lettera del Ø su cui c'è la filettatura)
A	T	1 <input type="checkbox"/>	Øe..... Passo.....
B	R	<input type="checkbox"/>	Øe..... Passo.....
C	S	2 <input type="checkbox"/>	Øe..... Passo.....
D	I	<input type="checkbox"/>	
E	L	CHIAVETTA:	
F	M	Larghezza.....	
G	N	Lunghezza.....	
H	O	<input type="checkbox"/>	
K	P	Foro filettato M.....	
	U	<input type="checkbox"/>	
	Q	<input type="checkbox"/>	



Via F. Parri, 905
47522 Cesena (FC) Italy
Tel.: +39 0547 331390
Fax: +39 0547 335382
www.mbm-tersa.com
info@mbm-tersa.com
gino.ma@libero.it

Forhandler:

