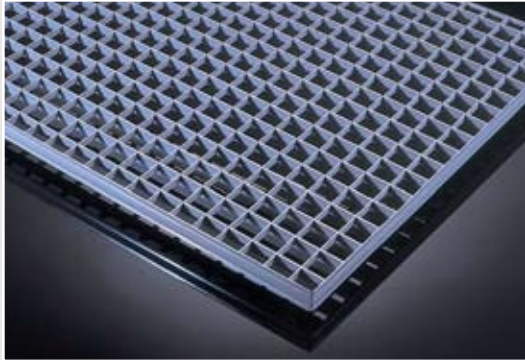
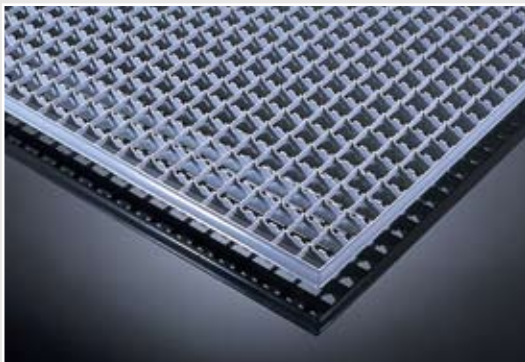


Type R gitterrister og trappetrinn



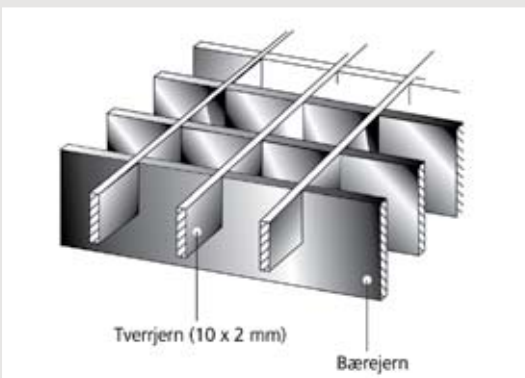
Type R glatt



Type R sklisikker. Perforete trinn.



Balkonger og trappetrinn, Millennium Wheel, London.



Nisjemetall AS har spesialisert seg på rask og nøyaktig levering av "skreddersydde" produkter. For omgående levering kan du kjøpe våre lagerførte produkter. Vi samarbeider og leverer fra hollandske Thielco.

Utvalg av press-in gitterrister (Type R)

Maskevidde 30 X 30 mm

Gitterrister tilgjengelig omgående fra lager

Press-in rister	Bærejern			
	Type 2-25	Type 3-25	Type 2-30	Type 3-30
240x1000 mm		■		
240x1250 mm		■		
300x600 mm	■			
300x1000 mm		■		
300x1250 mm		■		
400x600 mm	■			
400x700 mm	■			
400x800 mm	■			
400x1000 mm	■			
500x800 mm	■			
500x1000 mm	■			■
600x500 mm	■			
600x600 mm	■			
600x800 mm	■			
600x900 mm	■			
600x1000 mm	■			■
600x1200 mm	■			
700x1000 mm	■			
800x400 mm	■			
800x500 mm	■			
800x600 mm	■			
800x800 mm	■			
800x1000 mm	■			■
900x1000 mm	■			
1000x500 mm	■		■	
1000x600 mm	■		■	
1000x700 mm	■			
1000x800 mm	■		■	
1000x1000 mm	■		■	■
1000x1200 mm	■		■	
1100x600 mm			■	
1100x1000 mm			■	
1200x500 mm			■	
1200x600 mm			■	
1200x800 mm			■	
1200x1000 mm			■	■
1500x1000 mm				■

Første målet indikerer bærejernsretningen.

Type R gitterrister og trappetrinn

Press in rister

Belastningstabell type R

Maskevidde	30 x 30 mm							
Bærejern	25/2	30/2	40/2	25/3	30/3	40/3	50/3	60/3
Fritt spenn	Jevnt fordelt belastning i kg/m²							
500	2900	4175	7425	4350	6265	11135	16300	23000
600	2015	2900	5155	3020	4350	7735	11200	16500
700	1480	2130	3790	2220	3195	5680	8250	12700
800	1135	1630	2900	1700	2445	4350	6300	9260
900	895	1290	2290	1345	1935	3435	4800	7100
1000	725	1045	1855	1090	1565	2785	3900	5800
1100	600	865	1535	900	1295	2300	3210	4750
1200	505	725	1290	755	1090	1935	2650	3975
1300	430	620	1100	645	925	1645	2250	3400
1400	370	535	945	555	800	1420	2075	2950
1500	320	465	825	485	695	1235	1720	2575
1600	285	410	725	425	610	1090	1550	2325
1700		360	640		540	965	1390	2050
1800		320	575		485	860	1210	1750
1900			515			770	1090	1500
2000			465			695	990	1300

Punktlast 200 x 200 mm i kg

500	300	435	775	455	655	1160	1615	2250
600	240	350	620	365	520	930	1310	1800
700	200	290	515	300	435	775	1125	1500
800	175	250	440	260	375	665	975	1275
900	150	220	385	225	325	580	865	1120
1000	135	195	345	200	290	515	760	1000
1100	120	175	310	180	260	465	695	900
1200	110	160	280	165	235	420	590	820
1300	100	145	260	150	220	385	525	750
1400	95	135	240	140	200	355	480	690
1500	85	125	220	130	185	330	450	645
1600	80	115	205	120	175	310	420	600
1700		110	195		165	290	390	560
1800		100	180		155	275	370	520
1900			170			260	350	475
2000			165			245	325	425
							310	375

Vekt (kg/m²) **17 20 26 23 26 34 43 47**

Tillatt spenning = 140 N/mm²

Sikkerhetsmargin til deformasjon = 1.7

Sikkerhetsmargin til brudd = 2.4

□ Nedbøying $f \leq 4$ mm

□ Nedbøying $1/200 \times$ spenn

□ Marginale tilfeller $f \leq 10$ mm



Solavskjerming og ramper, BMW, Woerden.



Solavskjerming, Miracle Planet, Enschede.

Type R gitterrister og trappetrinn Press in rister

Press-in gitterrister, sortiment (TYPE R)

Press-in gitterrist med følgende bærejern (i mm):

25 x 2 30 x 2 35 x 2 40 x 2 50 x 2 60 x 2 25 x 3 30 x 3 35 x 3 40 x 3 45 x 3 50 x 3 60 x 3

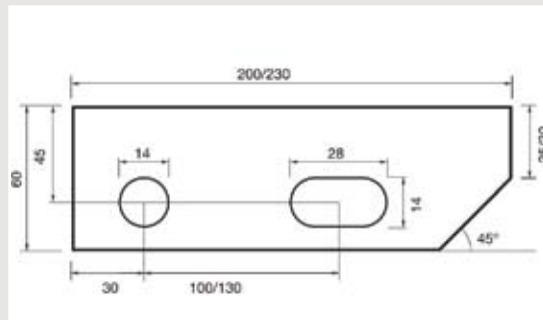
c/c avstand på bærejern (i mm):

11.4 22.8 34.3 45.7 57.1 68.6 80 91.4 102.9 137.2 171.5

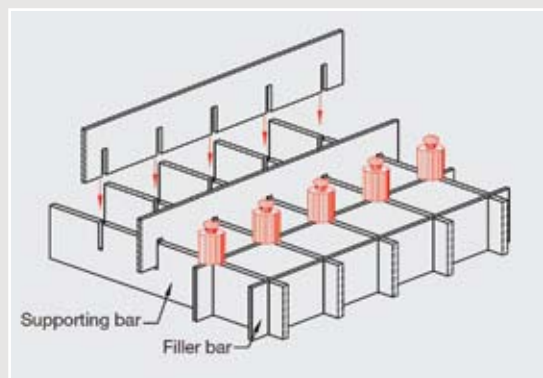
c/c avstand på tverrjern (i mm):

11.1 16.6 22.2 33.3 44.4 55.5 66.6 77.7 88.8 99.9

Ulike kombinasjoner av både c/c (bære og tverrjern) er tilgjengelig.



Type R sideplate for standardtrinn 200/230 mm.
Andre alternativ som spesial.



Fullrister: Press in rister med bære og tverrjern
i lik høyde kan produseres.

Trappetrinn tilgjengelig fra lager

Type R2-25/30 x 30
Trappetrinn

500 x 200 mm

600 x 200 mm

700 x 200 mm

750 x 200 mm

800 x 200 mm

600 x 230 mm

700 x 230 mm

800 x 230 mm

Type R2-30/30 x 30
Trappetrinn

850 x 200 mm

900 x 200 mm

1000 x 200 mm

900 x 230 mm

1000 x 230 mm

Type R3-30/30 x 30
Trappetrinn

600 x 200 mm

600 x 230 mm

800 x 200 mm

800 x 230 mm

900 x 200 mm

900 x 230 mm

1000 x 200 mm

1000 x 230 mm

1200 x 200 mm

1200 x 230 mm