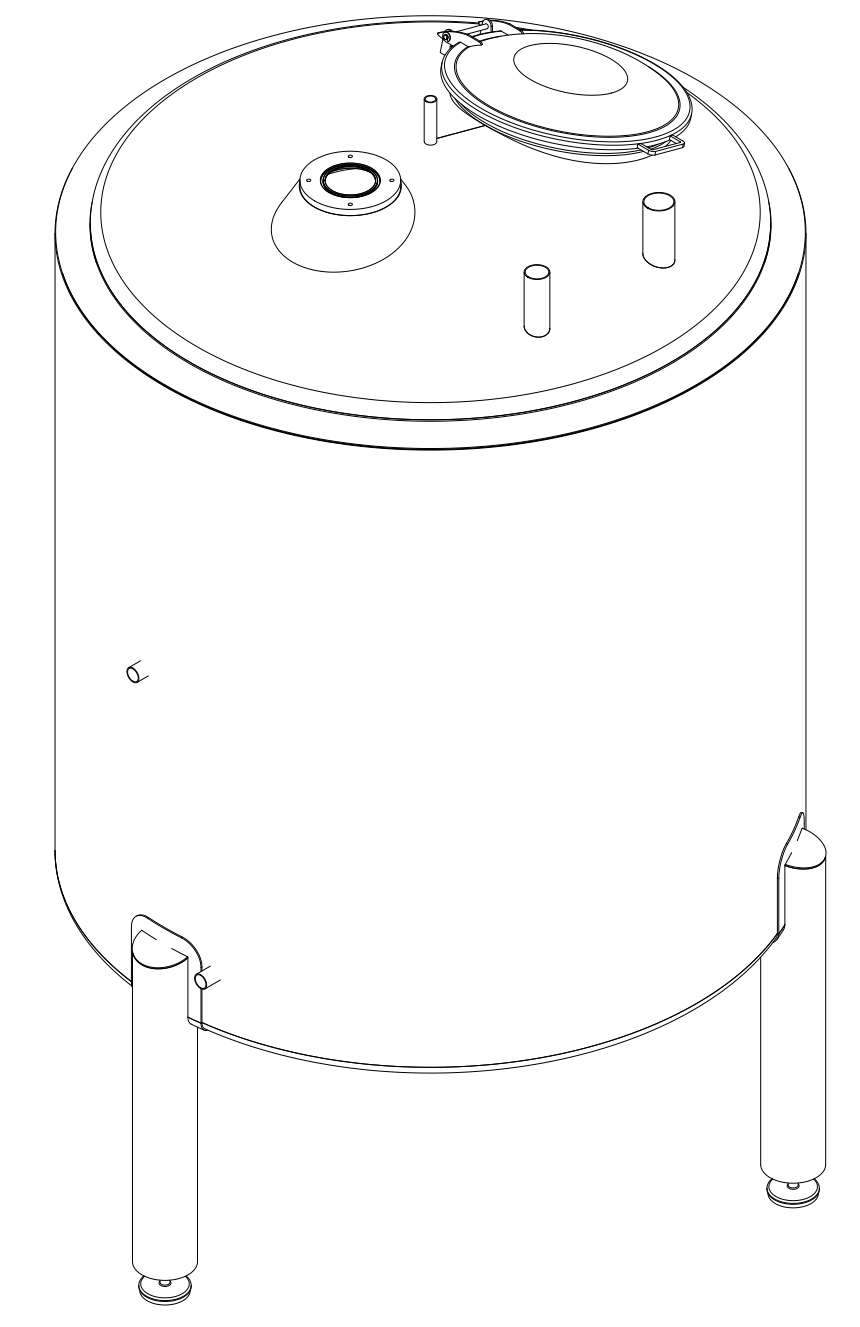
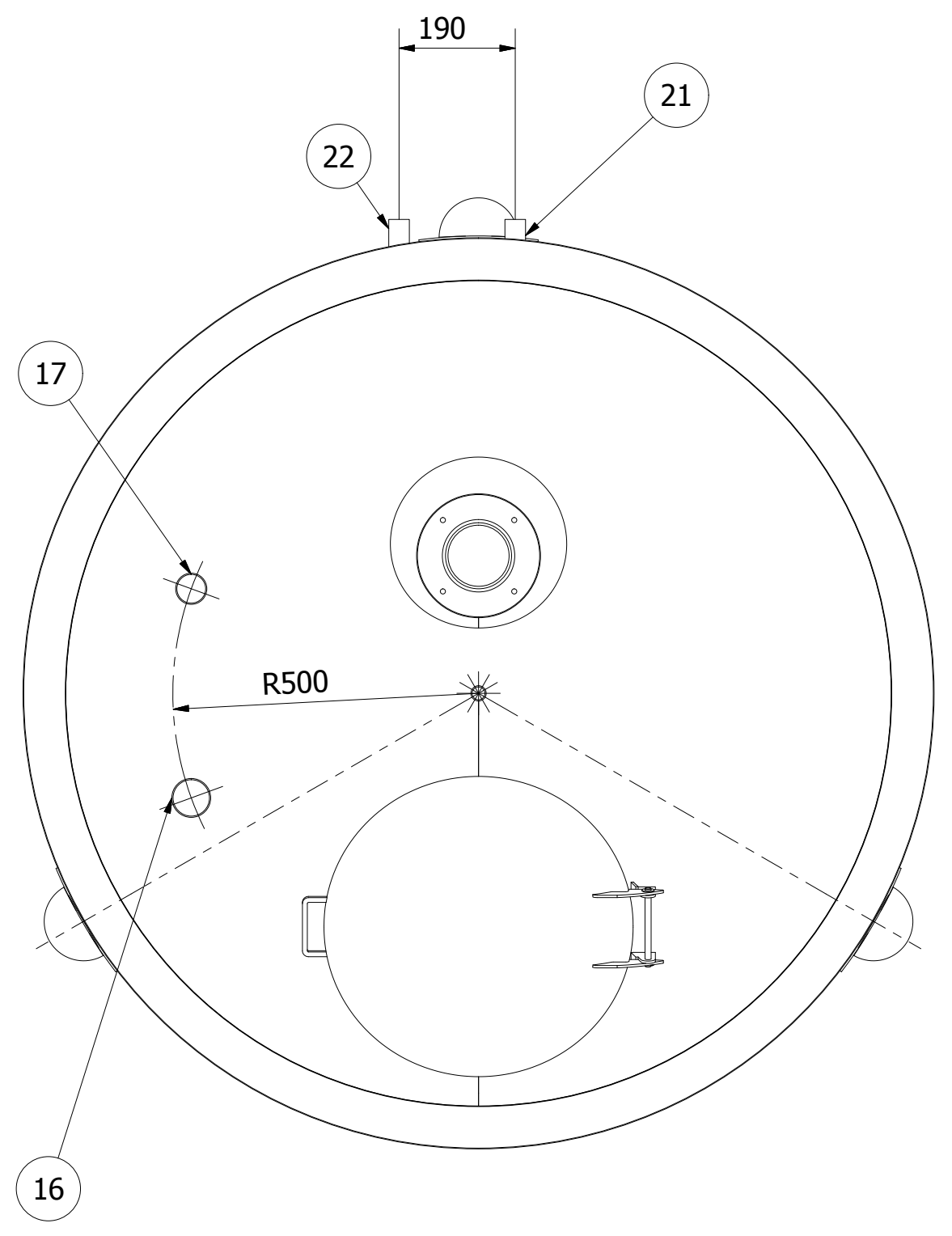
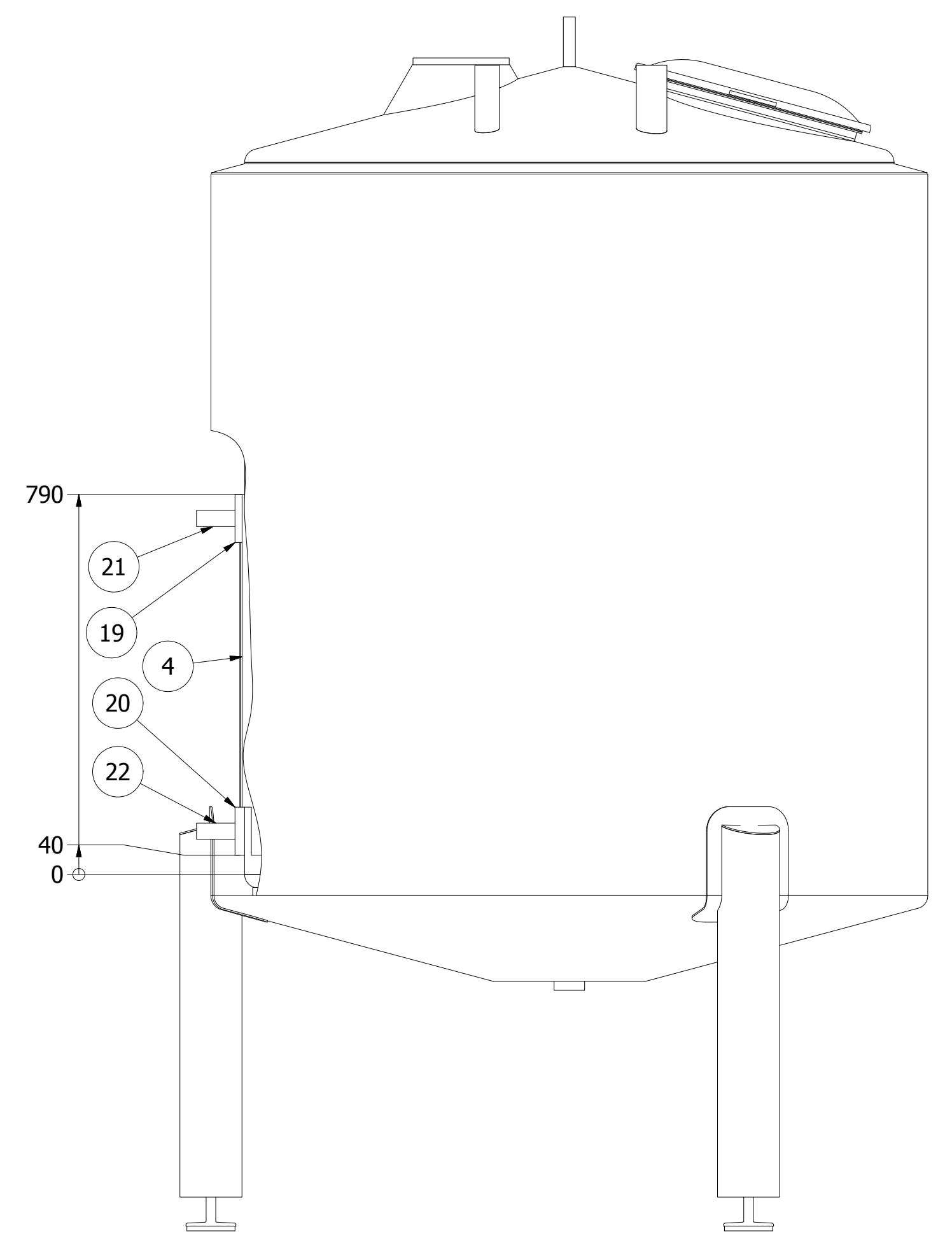
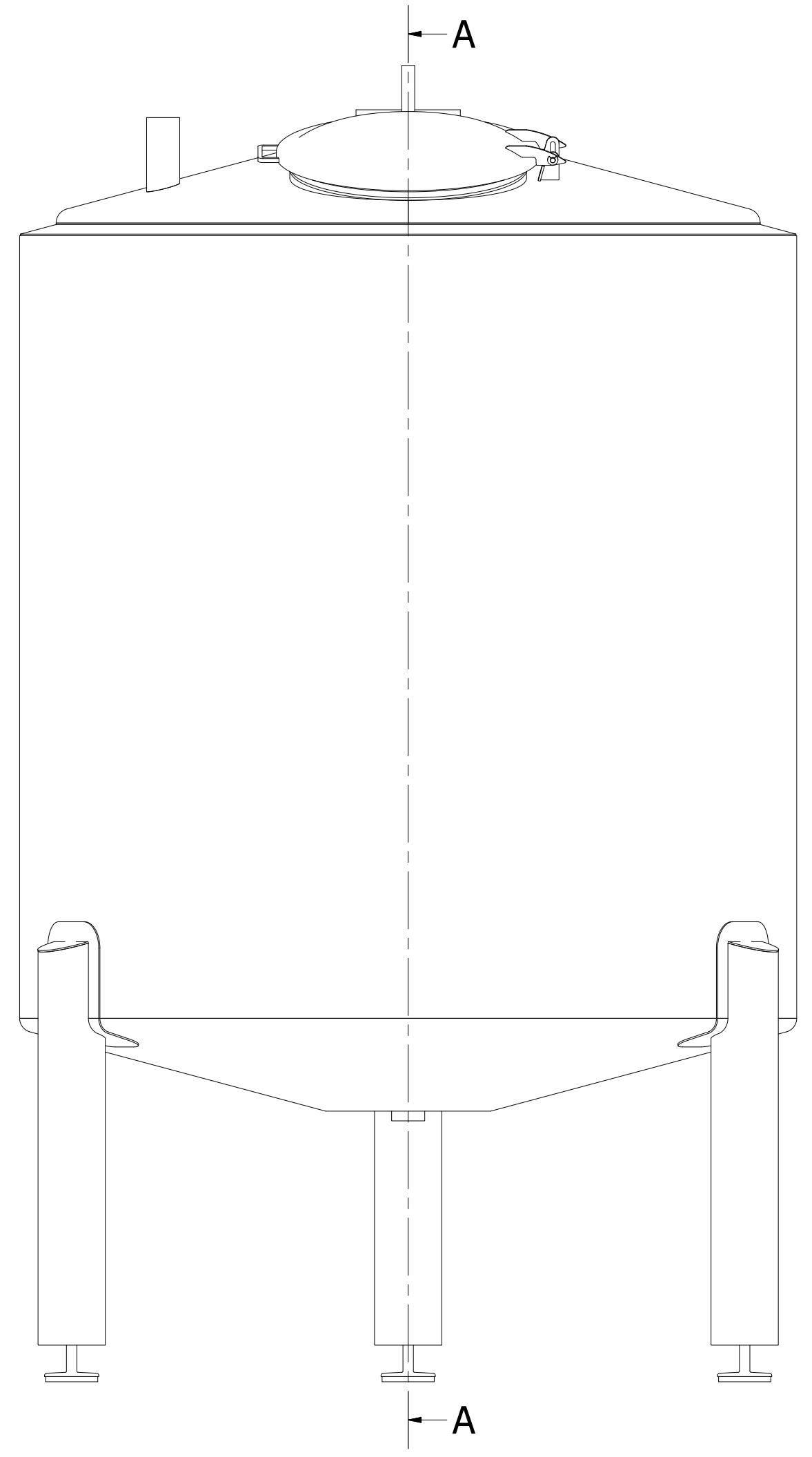
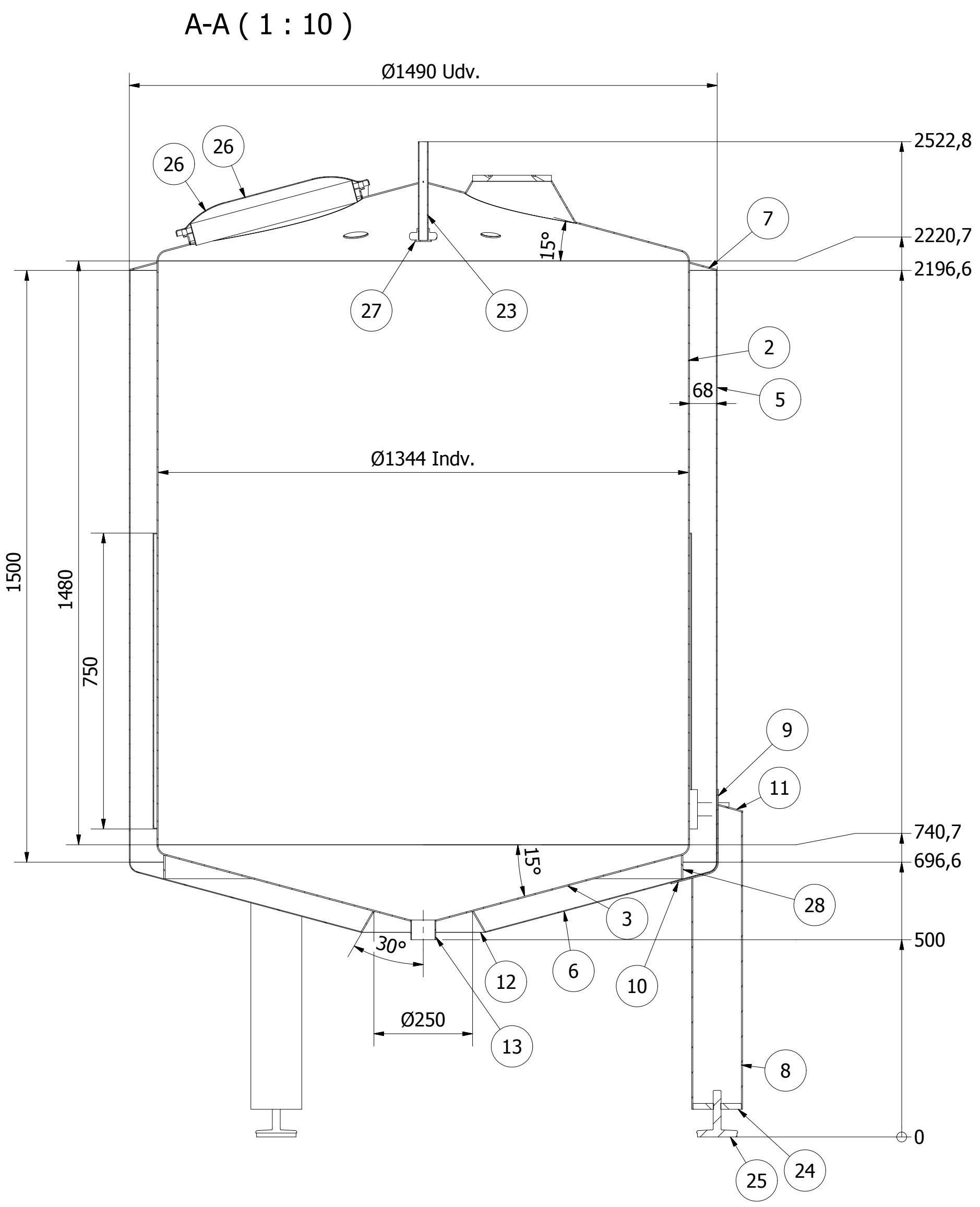



PARTS LIST				
ITEM	QTY	PART NUMBER	DESCRIPTION	MATERIAL
2	1	Svøb	PL3	W.1.4404
3	1	Tankbund	PL3	W.1.4404
4	1	Varmekappe	Rutek type 2	W.1.4301
5	1	Beklædning	PL2	W.1.4301
6	1	Beklædningsbund	PL2	W.1.4301
7	1	Beklædningskrave	PL3	W.1.4301
8	3	Rørben	Ø129 x 2	W.1.4301
9	3	Doblingsvøb	PL2	W.1.4301
10	3	Doblingbund	PL2	W.1.4301
11	3	Top for ben	PL3	W.1.4301
12	1	Udløbskrave	PL3	W.1.4301
13	1	Udløb	Ø63,5 x 2	W.1.4404
16	1	Indløb1	Ø63,5 x 2	W.1.4404
17	1	Indløb2	Ø51 x 2	W.1.4404
19	1	Udløbskasse	LP Standard	W.1.4301
20	1	Indløbskasse	LP Standard	W.1.4301
21	1	Indløb 1RG	Ø33,7 1" RG	W.1.4301
22	1	Udløb 1RG	Ø33,7 1" RG	W.1.4301
23	1	CIP Rør	Ø25 x2	W.1.4404
24	3	Fodplade pl15	PL15 - M20	W.1.4301
25	3	Maskinsko NGI H100-20-100	Maskinsko Ø100x20	W.1.4301
26	1	LKDS ø454	9613437301	W.1.4404
27	1	SMF Cip	P70151375	W.1.4404
28	1	Bæring	PL4	W.1.4301
1	1	kegletop 3mm_2	PL3	W.1.4404
14	1	rørværksflange NHS	Type for NHS røreværk	W.1.4404
15	1	rørværkskegle NHS	Type for NHS røreværk	W.1.4404



Finish: Indv. 2B med afslebne svejsninger RA 1,0  
 Udv. 2B med afslebne svejsninger RA 1,6

 LP Kolding Egtvedvej 2 DK 6000 Kolding Phone +45 75 52 41 77 Fax +45 75 53 23 51	Scale: ..	Engineer: BJB
	Designer: BJB	
<b>Blandetank Grøntsagspulp</b> 2000 L SPX	Drawing nr.: 160610434-2	Date: 16-06-2016
	Rev.nr.	Sheet.nr.
		1 / 1