



Brandgardin
Røggardin
Brandjalousi

DAN-doors har altid haft udpræget fokus på produkter, som anvendes i forbindelse med brandhæmmende foranstaltninger. Grundet skrappe lovgivning omkring branddøre og -porte er dette inden for de seneste år blevet et vigtigt produktområde i EU.

DAN-doors har udvidet sortimentet til også at omfatte brandgardiner, som kendetegnes ved at være ekstremt modstandsdygtige over for ild og tilmed er nemme at installere. Designet er enkelt, og derfor kan brandgardiner uden problemer tilpasses til de fleste byggeprojekter samt moderne arkitektur.

Brandgardiner

EW 30 / EW60 / EW 90 / EW 120

Testet efter EN 1634-1 – EN 13501-1

Brandsikker i 30 til 120 min. – ved 1000 grader

EW brandgardinet er udført i førsteklasses væv og har opnået de bedste resultater for sin klasse både i forbindelse med afprøvning og brandbestandighed (E) og varmestråling (W)

Gardinet: 2 lag tråd forstærket glasvæv lamineret med aluminiumsfolie på ydersiderne

Førings Skinner: Galvaniseret stål

Indløbskasse: Galvaniseret stål

EL-drift: Indbygget 230 volt rørmotor med indbygget batteri backup og EFS / GSF system

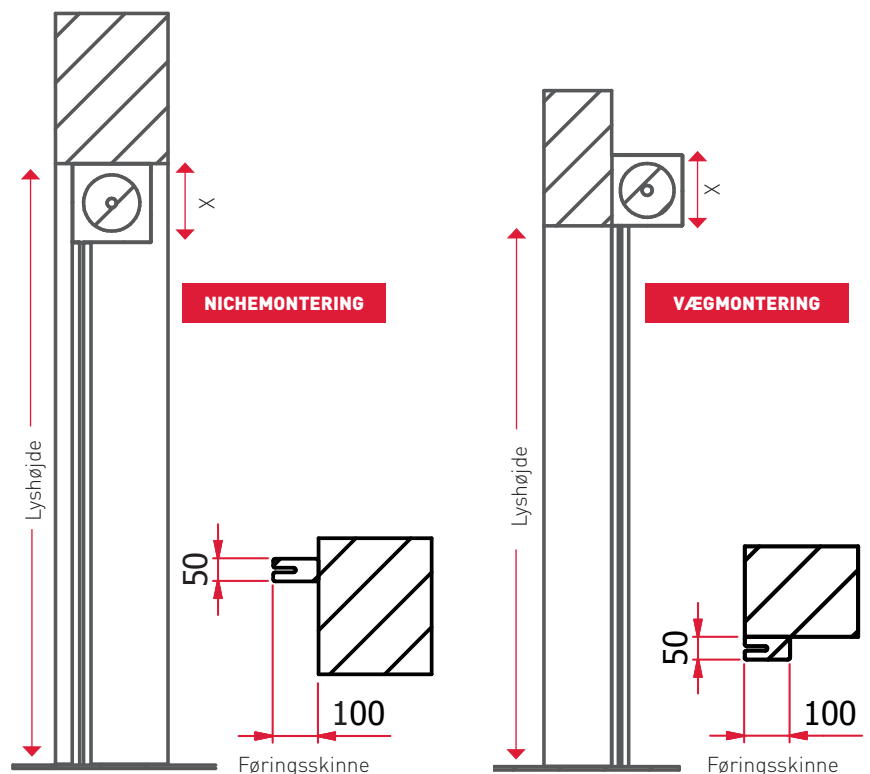
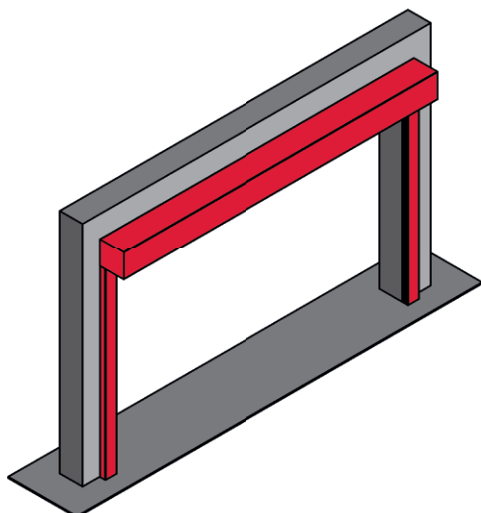
Forberedt for: Eksterne ABA/ABDL signaler

Tillæg: Indløbskasse og førings Skinner lakeret i RAL farve efter aftale



Designation	Max Width (m)	Max Drop (m)	Fire Resistance (mins)		Test Standard	Certificate/ Reports
			Integrity (E)	Irradiance (W)		
FC2-EW30	7.0	8.0	60	30	BSEN 1634	Certifire CF5433
FC2-EW60	2.4	2.7	240	60	BSEN 1634	Certifire CF5433
FC3-EW90	2.6	2.7	240	90	BSEN 1634	WF333584 WF334668
FC4-EW120	2.6	2.7	120	120	BSEN 1634	WF341904 WF342381
FC4-EW60	7.0	4.0	60	60	BSEN 1634	WF349970

Tekniske tegninger



Brandgardiner

E 60 / E 120 / E 240

Testet efter EN 1634-3

Brandsikker 60 til 240 min. Ved 1000 grader

E brandgardinet er udført i førsteklases væv og har opnået de bedste resultater for sin klasse både i forbindelse med afprøvning og brandbestandighed (E)

Gardinet: 2 lag tråd forstærket glasvæv

Føringsskinner: Galvaniseret stål

Indløbskasse: Galvaniseret stål

El-drift: Indbygget 230 volt rør motor med indbygget batteri backup og EFS / GSF system

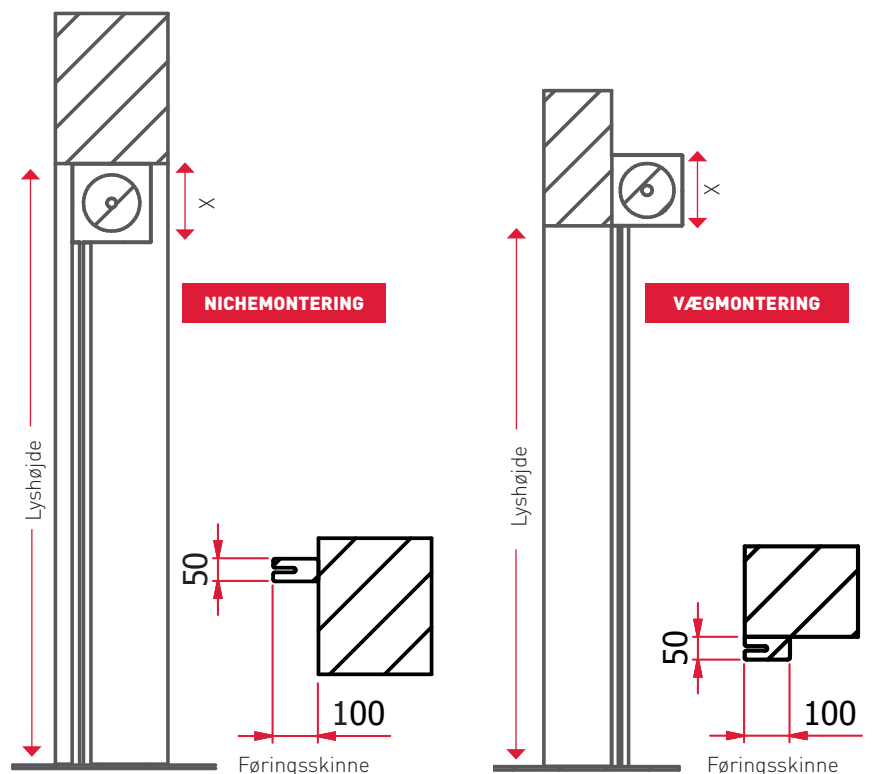
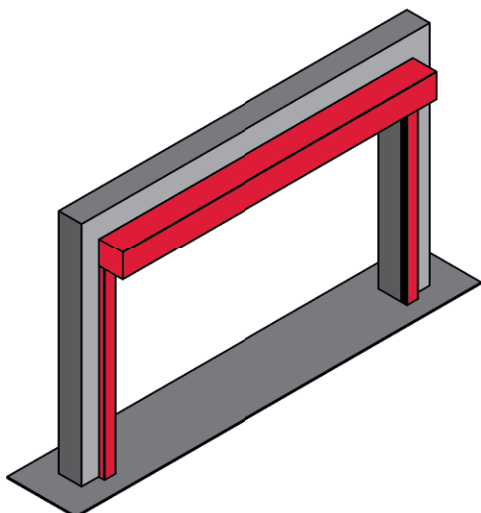
Forberedt for: Eksterne ABA/ABDL signaler

Tillæg: Indløbskasse og føringsskinner lakeret i RAL farve efter aftale



Designation	Max Width (m)	Max Drop (m)	Fire Resistance (mins)		Test Standard	Certificate/ Reports
			Integrity (E)	Irradiance (W)		
FC2-E60	Unlimited	8.0*	60	-	BSEN 1634	Certifire CF5433
FC2-E120	Unlimited	7.0*	120	-	BSEN 1634	Certifire CF5433
FC2-E240	Unlimited	6.0	240	-	BSEN 1634	Certifire CF5433

Tekniske tegninger



Brandjalousier VR60

El 60-C

Testet efter EN 1634-1 – EN 1363-1 – EN 13501-2

Jalousimåtte: Lameller af 63x36 mm syntetisk materiale kit – overflade grå

Føringsskinner: Galvaniseret stål med sorte tætningslister

Bundprofil: Galvaniseret med brandhæmmende bundtætning

Topprofil: Galvaniseret u-profil

El-drift: 3x400 volt gearmotor + 24 volt DC motor – batteri backup

Betjening: Op/stop/ned i frontlåde på automatikskab

ABDL: Indbygget ABDL central

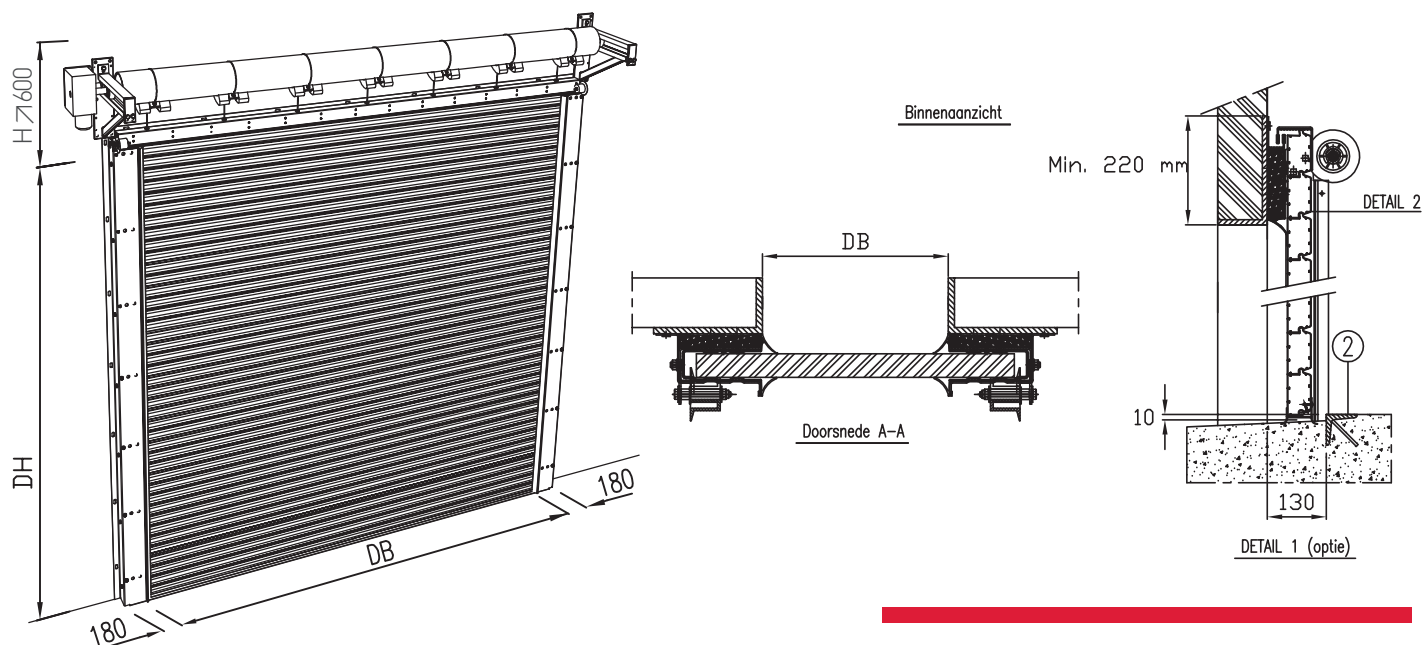
Forberedt for eksterne ABA/ABDL signaler

Tillæg: Føringsskinner og jalousi valse kan inddækkes med lakeret stålplade, sikkerhedsfotoceller, røgdetektorer



Designation	Max Width (m)	Max Drop (m)	Fire Resistance (mins)		Test Standard	Certificate/ Reports
			Integrity (E)	Irradiance (W)		
VR60	6.0 (bxh \approx 22m ²)	5.0 (bxh \approx 22m ²)	60	-	CEN 1634-1	CEN 16034-1

Tekniske tegninger



Røggardiner

D120

Testet efter EN 12101-1

D 120 testet ved 600 grader. Røggardinet er udført i førsteklasses væv og har opnået de bedste resultater for sin klasse i forbindelse med afprøvningen

Gardinet: 2 lag tråd forstærket glasvæv

Indløbskasse: Galvaniseret stål

El-drift: Indbygget 230 volt rørmotor med indbygget batteri backup og EFS / GSF system

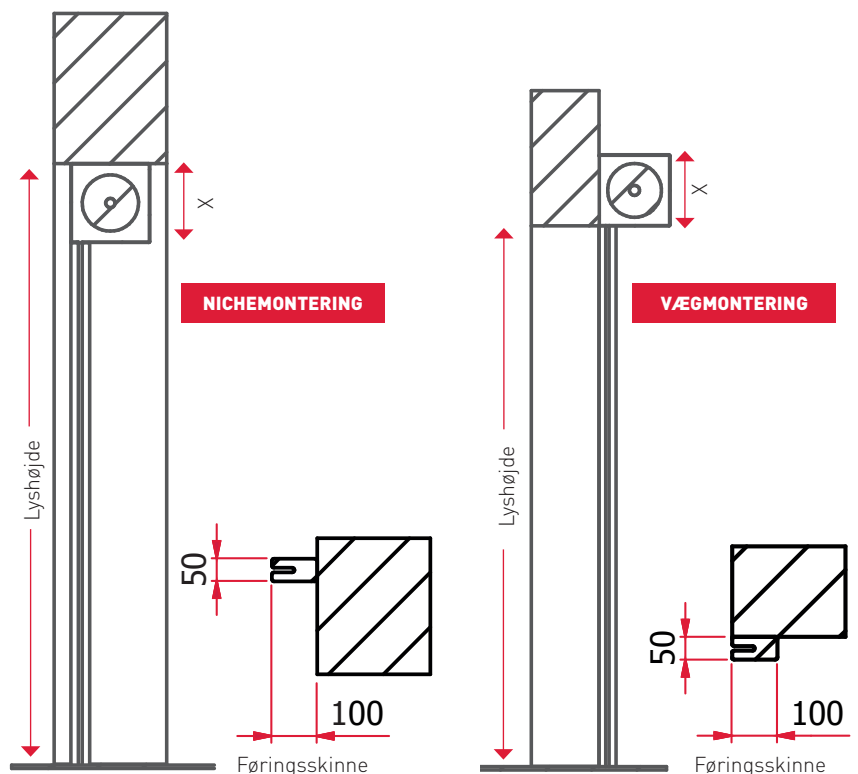
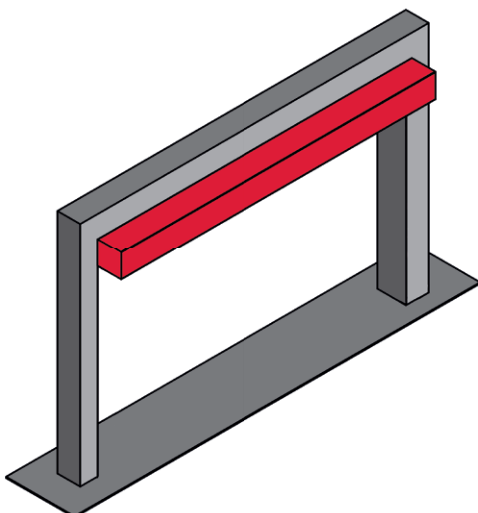
Forberedt for: Eksterne ABA/ABDL signaler

Tillæg: Førings Skinner galvaniseret stål, Indløbskasse og førings Skinner lakeret i RAL farve efter aftale

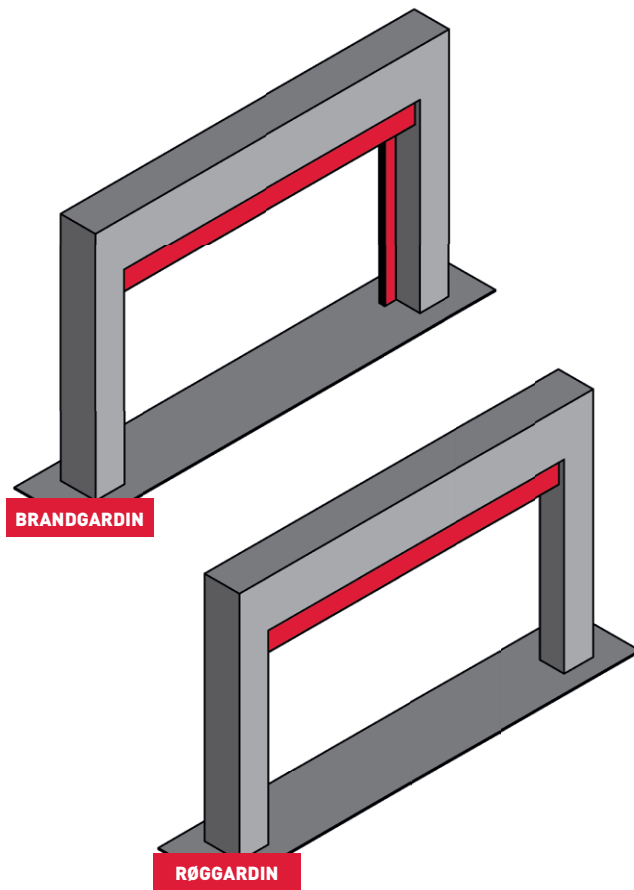
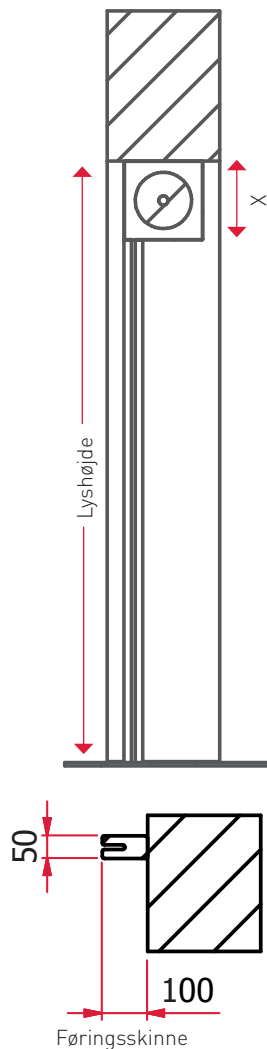


Designation	Max Width (m)	Max Drop (m)	Classification	Test Standard	Certificate/Reports
Active Barrier SC1-D120	Unlimited	10.0*	D120/DH60	BSEN 12101	Certifire CF5030 EC CoC 112-CPD-FA0001
Fixed Barrier SC2-D120	Unlimited	10.0*	D120/DH60	BSEN 12101	Certifire CF5030 EC CoC 112-CPD-FA0001

Tekniske tegninger



Nichemontering



AFSKÆRMNINGENS STØRRELSE/DREV FOROVEN MED GARDIN I EN BREDDE PÅ MINDRE END 6 METER:

Total højde gardin = Lyshøjde

- 3m	x = 180 x 180mm
3m - 8m	x = 210 x 210mm
8m - 12m	x = 250 x 250mm
12m - 20m	x = 300 x 300mm



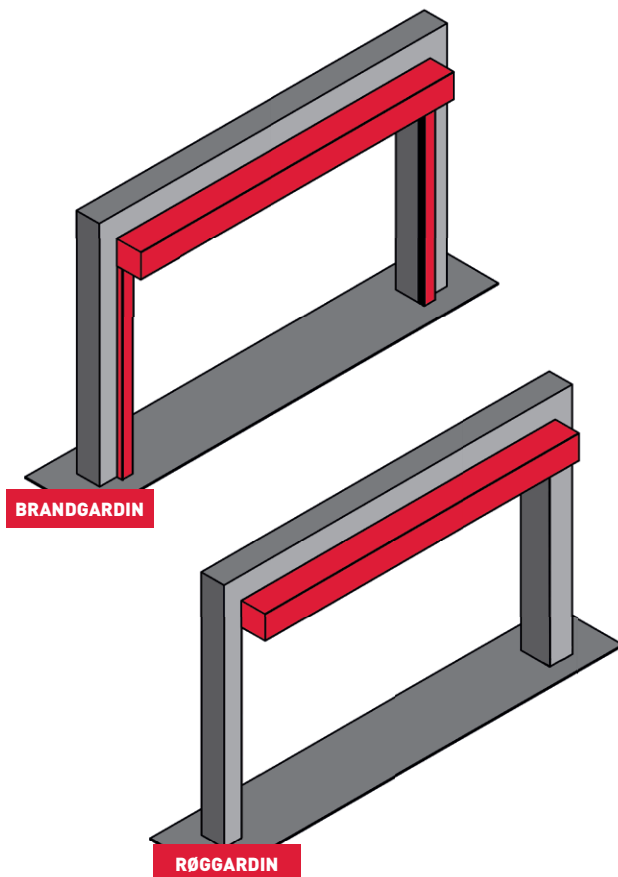
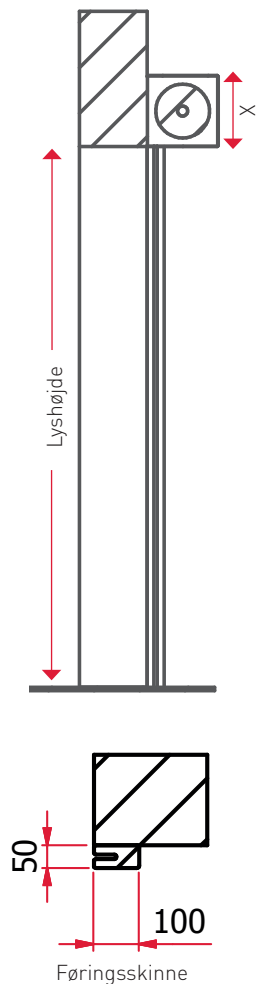
AFSKÆRMNINGENS STØRRELSE/DREV FOROVEN MED GARDIN I EN BREDDE PÅ MERE END 6 METER:

Total højde på gardin = Lyshøjde

- 3m	x = 180x290mm
3m - 8m	x = 210x390mm
8m - 12m	x = 250x440mm
12m - 20m	x = 300x540mm



Vægmontering



AFSKÆRMNINGENS STØRRELSE/DREV FOROVEN MED GARDIN I EN BREDDE PÅ MINDRE END 6 METER:

Total højde på gardin = Lyshøjde + x

- 3m	x = 180 x 180mm
3m - 8m	x = 210 x 210mm
8m - 12m	x = 250 x 250mm
12m - 20m	x = 300 x 300mm



AFSKÆRMNINGENS STØRRELSE/DREV FOROVEN MED GARDIN I EN BREDDE PÅ MERE END 6 METER:

Total højde på gardin = Lyshøjde + x

- 3m	x = 180x290mm
3m - 8m	x = 210x390mm
8m - 12m	x = 250x440mm
12m - 20m	x = 300x540mm



DAN-doors A/S

Industrivej 19
8660 Skanderborg

Tel.: +45 87 93 87 00
dd@dan-doors.dk
www.dan-doors.dk