



ISO 9001

ATEX

PED



HiFlux Filtration A/S

AUTO-LINE®

LINEÆRE OG ROTERENDE

AUTOMATISKE, SELVRENSENDE VÆSKEFILTRE

HiFlux Auto-line® er designet som et kompakt, selvrensende filter

Den stærke konstruktion gør filteret velegnet til industriel anvendelse, hvor driftsikkerhed og pålidelighed er væsentlig. Anvendelsen er bred og omfatter filtrering af mange forskellige typer væsker, deriblandt meget tyktflydende væsker, maling og lak, polymer opløsningsmidler, emulsioner, procesvand og spildevand, hvor en effektiv for- og slutfiltrering i området fra 30-2000 mikron er nødvendig.

Lavere driftsomkostninger

Auto-line® fjerner kontinuerligt uønskede partikler. Derved kan forbruget af konventionelle filterposer eller filterpatroner og tidsforbrug til pose-/patronskift reduceres stærkt eller sågar helt elimineres. Som resultat reduceres driftsomkostninger, ligesom håndteringen af problemaffald i form af poser/patroner minimeres.

Funktion

Filtreringsprincippet er baseret på en filtersi, hvor de faste partikler bliver tilbageholdt på indersiden af filterelementet. I rensningsprocessen er der en lodret eller roterende skraber, der skraber de faste partikler ned i slamkammeret nederst i filteret. Kammeret er designet på en måde, der gør, at en høj koncentration af faste partikler bliver tilbageholdt inden udskilning. Skrabefunktionen aktiveres enten automatisk af differenstræk over filteret eller med fastlagte tidsintervaller. Afdræningen af det koncentrerede slam sker gennem en slamventil i bunden af filteret. Afdræningen styres individuelt med et elektrisk eller pneumatisk styresystem, hvilket betyder, at produkttabet holdes nede på et minimum niveau. Afdræning i batchprocesser kan også styres manuelt i tilfælde, hvor afdræningen først er nødvendig ved slutningen af batchen.

Drift

På det lineære filter aktiveres stempelbevægelsen med en pneumatisk cylinder. Den pneumatisk cylinder kan udstyres med et forlænget stempel (E-modeller) for at forhindre, at dele af stempelstangen kommer i berøring med tryklufften eller mediet.

Det roterende filter fås med en elektrisk drivmotor, type R-E, eller en pneumatisk drivmotor, type R-P.



Lineært skrubesystem



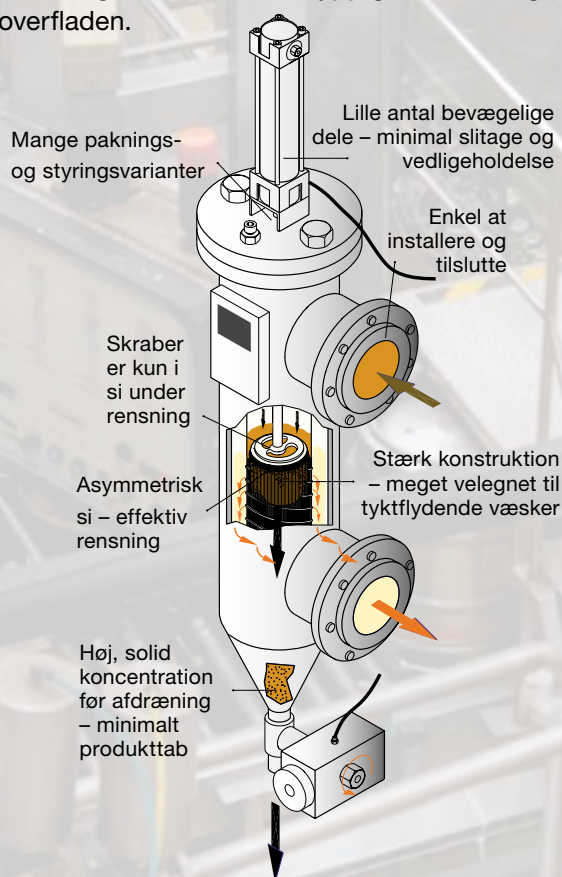
Roterende skrubesystem

AUTO-LINE® lineære og roterende selvrensende filtre

Hvilket filter hvor?

Valget af en lineær eller roterende rensningsproces afhænger af flere forskellige faktorer såsom produkttype, flow, viskositet, temperatur og snavsbelastning, som for hver specifikke anvendelse vil blive grundigt vurderet af vores specialister.

Det lineære rensningsprincip har vist sig at fungere fortræffeligt til de fleste anvendelser. Til anvendelser med en høj snavsbelastning anbefales det roterende rensningsprincip. Til kontinuerlig drift sikrer de roterende skraber, at filteret har en meget høj evne til fjerne snavs, hvilket grunder i den hyppige skrabning af overfladen.



SPECIFIKATIONER AUTO-LINE	M/ME	ML/MLE	L/LE	XL/XLE	XXL/XXLE
SPECIFIKATIONER AUTO-LINE R	n/a	MLR-P/E	LR-P/E	XLR-P/E	XXLR-E
Kapacitet (1 cSt, ΔP 0.2 bar, 100 μm)	27 m ³ /h	44 m ³ /h	63 m ³ /h	100 m ³ /h	223 m ³ /h
Filtreringsareal	860 cm ²	1500 cm ²	2175 cm ²	3300 cm ²	4840 cm ²
Filtreringsvolumme	6 liter	15 liter	27 liter	35 liter	89 liter
Tilslutning ind-/udløb	DN50	DN65	DN80	DN100	DN150

Auto-line® fremstilles som standard i syrefast, rustfrit stål EN1.14404 (AISI 316L) og er designet til et systemtryk på op til 16 bar, en arbejdstemperatur op til 150°C og et differenstryk på 6 bar. Tilslutningsflange i henhold til EN1092-1/11 er standard, andre tilslutninger kan leveres på anmodning. Højere systemtryk og arbejdstemperatur på anmodning.

Filterelementer

Der kan fås et bredt udvalg af filterelementer i perforeret plade, kantspalte og laserboret plade, med filtreringsgrader fra 30 til 2000 micron. Dette gør det nemt at tilpasse filteret til hver enkelt anvendelse. Ved hensigtsmæssig justering af filterests driftsparametre på den elektroniske styreenhed kan både hårde, bløde og skrøbelige partikler tilbageholdes.

Tilbageholdelse	Perforeret	Kantspalte	Laserboret
30 µm		✓	
35 µm			✓
50 µm		✓	✓
100 µm		✓	✓
150 µm		✓	✓
200 µm		✓	✓
300 µm		✓	✓
500 µm	✓	✓	
1000 µm	✓	✓	
2000 µm	✓	✓	



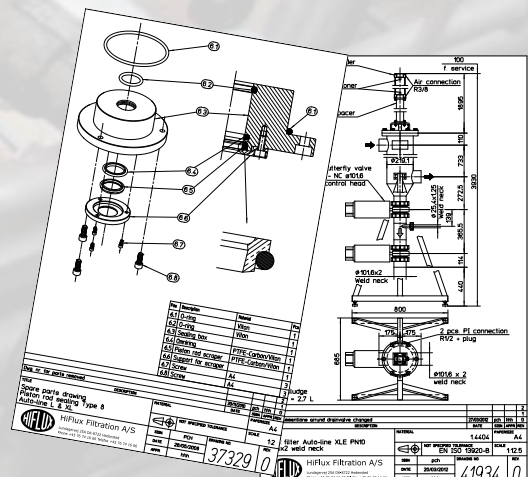
Muligheder for styreenheden

Afhængigt af anvendelsen og kundens behov, er der et bredt udvalg af muligheder for styreenheden: fuldt elektronisk ΔP -styring, timerbaseret og kontinuerlig, oscillerende aktivering af skrabefunktionen er blot nogle af de tilgængelige muligheder.



Skræddersyede løsninger

HiFlux Filtration A/S har udviklet et bredt udvalg af muligheder for at kunne tilpasse deres Auto-Line® filtre til specifikke anvendelser og tilhørende krav. HiFlux Filtration A/S har derfor designet og udviklet forskellige pakkåser, drænsystemer med slusefunktion, varmekapper, mobile filtreringsenheder osv. HiFlux Filtration A/S tilbyder fleksibilitet og leverer filtre, der er designet og fremstillet til de enkelte formål.



Forøg din produktivitet og resultatet på bundlinjen

- ✓ Koncentrerer snavspartikler i drænet inden udskilning – reducerer produkttab og farligt affald
- ✓ Filtrering i lukket system – ingen manuel håndtering, forbedret arbejdsmiljø, reducerede driftsomkostninger ved udskiftning af posefiltre, ingen skumproblemer (som ved vibrationssigter)
- ✓ Filtrering af hårde partikler, bløde partikler, fibre osv. – forbedret produktkvalitet
- ✓ Filterelementer med stort, åbent areal – høj filtreringskapacitet
- ✓ Kontinuerlig filtreringsproces – ingen produktionsstop
- ✓ Enkelt og stærkt design i høj kvalitet med få bevægelige dele – minimalt påkrævet vedligehold, nem og hurtig at efterse uden behov for ekstern assistance – lave vedligeholdelsesomkostninger
- ✓ Filtrering af væsker med høje temperaturer, op til 300°C
- ✓ Filtrering af meget tyktflydende medier, op til 60.000 cSt
- ✓ FØDEVARER: designet til nem rengøring – reducerer manuel rengøring – pålidelig fødevarer sikkerhed
- ✓ FØDEVARER: ingen indtrængen af fremmedpartikler – opfylder hygiejniske krav og sikrer produktkvalitet
- ✓ ATEX filterdesign – kan anvendes i EX-områder
- ✓ Mulighed for at øge koncentrationen af drænmængden ved at installere et sluse system - reducerer produkttab og forhindrer trykfald i systemet
- ✓ Mulighed for at bevare en stabil produkttemperatur ved at installere en varmekappe - sikrer produktstabilitet

Regler og lovgivning

HiFlux Filtration A/S Auto-Line®-filtre er designet i henhold til trykudstyrsdirektivet 97/23/EF og kan leveres med godkendelse i henhold til kategorier I, II, III og IV. Endvidere kan Auto-Line®-filtrene leveres til brug i eksplosiv atmosfære, kategori 2 (zone 1) og Kategori 3 (zone 2) i henhold til 2014/34/EU.

Til anvendelse med fødevarer designer HiFlux Filtration A/S hygiejniske, selvrensende Auto-Line®-filtre i henhold til EU-forordning EF 1935/2004 (registreret af Fødevarestyrelsen). Endvidere opfylder HiFlux Filtration A/S kravene til materialecertificering og respekterer anbefalingerne til design fra European Hygienic Equipment Design Group (EHEDG).



ISO 9001

ATEX

PED

Hvorfor vælge et HiFlux Auto-Line®-filter?

Fordi HiFlux Filtration A/S ikke ser et Auto-Line®-filter som en handelsvare. Forskellige kunder, forskellige anvendelser og forskellige krav kræver forskellige filterløsninger. Auto-Line®-filtrene er fremstillet modulært og giver mulighed for at skifte mellem det roterende og det lineære rensningsprincip og har et bredt udvalg af pakkåser og styremuligheder. Det er den åbne tilgang kombineret med 50 års erfaring inden for filtrering og det at tænke i løsninger, der danner grundlaget for højtydende filtre til tilfredse kunder verden over. HiFlux Filtration A/S øger din produktivitet og dit resultat på bundlinjen.

Bredt anvendeligt

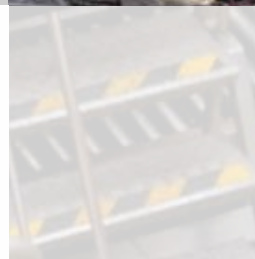
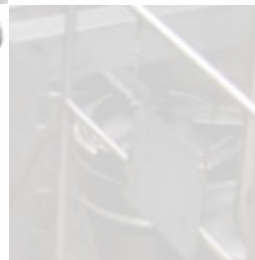
Auto-Line®-filtre kan anvendes i de fleste filtreringsprocesser, herunder:

- Kølevand • Gel partikler
- Emulsioner poly- og monomere
- Spildevand • Procesvand
- Olier og fedt • Køle-smøremidler
- Te- og kaffeekstrakt • Valle
- Saltlage • Fjernvarmevand
- Lim • Farve og lak • Blæk
- Antibiotika • Pigmenter
- Stivelse • Resiner • Termiske olier



Typiske markeder

- ✓ Mejeriprodukter
- ✓ Fødevarer og drikkevarer
- ✓ Farve og overfladebehandlingsmidler
- ✓ Kemisk
- ✓ Petrokemisk
- ✓ Ethanol og biobrændstoffer
- ✓ Industrielt og kommunalt vand
- ✓ Fremstillingsindustrien
- ✓ Papirmasse og papir
- ✓ Elektricitetsproduktion



HiFlux Filtration A/S

Telefon +45 76 74 16 60

info@hiflux.dk

CVR nr. DK 13 45 74 76

Fax +45 76 74 16 66

www.hiflux.dk

QA System ISO 9001

Lokal forhandler: