

## BENEDICT KONTAKTORER



## 22.00 AUTOMATISKE AFBRYDERE OG KOBLINGSMATERIEL

**Benedict & Jäger kontakter:**

- Er designet til at møde alle nationale og internationale standarder
- Kompakte størrelser
- Op til 90° omgivelsestemperatur
- UL-godkendte
- Alle modeller op til 130A
- Stort tolerance område for styrespænding
- Lavt effektforbrug
- Klemmer til stort ledningstværsnit
- Hjælpekontakter designet til kobling af små-signaler 1mA 17V
- Unikke fasekompenseringskontakter op til 100kVAr
- Støjsvage modulkontakter
- Termorelæer med hurtig udkobling ved fase-ubalance, uafhængigt af indstilling
- Bredt program i tilbehør

Benedict & Jäger er et Østrisk familiefirma, ejet af familien Benedict. Benedict & Jäger har mere end 80 års erfaring med fremstilling af koblingsudstyr til drift under ekstreme forhold og kendetegnet ved en høj pålidelighed.

Benedict & Jäger har godt 200 ansatte og har placeret virksomheden i det østlige Wien.

Produkterne fra Benedict & Jäger er udviklet sammen med deres kunder for at opfylde de specifikke krav forskellige kunder har.

Produkterne anvendes i mange forskellige områder, fra ski-lifte i Alperne til rullende trapper og elevatorer rundt om på jorden, i køkkenudstyr og grundvandspumper.

Ud over kontakter produceres Telux knastskive omskiftere, afbrydere og trykknapper. Programmet er suppleret med maksimalafbrydere og håndbetjente motorværn.

## Minikontakter

Kontakter								
EAN-nr.	Varenr.	Mærkeeffekt AC3 400V kW	Mærkestrøm AC1 690V A	Spole-spænding V	Hovedkontakt	Hj. kontakt	Nettovægt Kg.	Pakkestr.
9005738-								
045010	K1-09D01-024V	4	20	24	3 NO	1 NC	0,16	10
045003	K1-09D01-230V			230			0,16	10
045041	K1-09D01-400V			400			0,16	10
045034	K1-09D01-024VDC			24VDC			0,19	10
045164	K1-09D10-024V	4	20	24	3 NO	1 NO	0,16	10
045157	K1-09D10-230V			230			0,16	10
045195	K1-09D10-400V			400			0,16	10
045188	K1-09D10-024VDC			24VDC			0,19	10
695314	K1-12D01-024V	5,5	20	24	3 NO	1 NC	0,16	10
695307	K1-12D01-230V			230			0,16	10
877857	K1-12D01-400V			400			0,16	10
695321	K1-12D01-024VDC			24VDC			0,19	10
695345	K1-12D10-024V	5,5	20	24	3 NO	1 NO	0,16	10
695338	K1-12D10-230V			230			0,16	10
743572	K1-12D10-400V			400			0,16	10
695352	K1-12D10-024VDC			24VDC			0,19	10



### Hjælpekontakter

EAN-nr.	Varenr.	Mærkestrøm AC15 230V A	Kontaktfunktion	Nettovægt Kg.	Pakkestr.
9005738-					
040930	HKM11	3	1 NO + 1 NC	0,04	10
040961	HKM22		2 NO + 2 NC	0,04	10
040916	HK40		4 NO	0,04	10
040923	HKM02		2 NC	0,04	10

### Vendekontakter

EAN-nr.	Varenr.	Mærkeeffekt AC3 400V kW	Mærkestrøm AC1 690V A	Spole-spænding V	Hovedkontakt	Hj. kontakt	Nettovægt Kg.	Pakkestr.
9005738-								
987266	K1W09D01MC24	4	20	24	3 + 3 NO	1 NC	0,32	1
987372	K1W09D01MC230			230			0,32	1
987204	K1W09D01MC=24			24VDC			0,32	1
986900	K1W12D01MC24	5,5	20	24	3 + 3 NO	1 NC	0,32	1
986924	K1W12D01MC230			230			0,32	1
986887	K1W12D01MC=24			24VDC			0,32	1
987167	K1W09D10MC24	4	20	24	3 + 3 NO	1 NO	0,32	1
987174	K1W09D10MC230			230			0,32	1
048073	K1W09D10MC=24			24VDC			0,32	1
986856	K1W12D10MC24	5,5	20	24	3 + 3 NO	1 NO	0,32	1
986863	K1W12D10MC230			230			0,32	1
986832	K1W12D10MC=24			24VDC			0,32	1



### Vendekontakter med loddeben

987099	K1W09L01MC24	4	20	24	3 + 3 NO	1 NC	0,32	1
987105	K1W09L01MC230			230			0,32	1
987051	K1W09L01MC=24			24VDC			0,32	1
986955	K1W09L10MC24			24			0,32	1
987020	K1W09L10MC230			230			0,32	1
986931	K1W09L10MC=24			24VDC			0,32	1

K1W udgaverne er i ét hus der sikrer pladsbesparelse og generelt udført med mekanisk spærring. K1 kontakterne kan leveres i 4-polede udgaver og med varistorbeskyttelse af spolen.

## Styrestrømskontakter

EAN-nr.	Varenr.	Mærkestrøm AC15 230V A	Mærkestrøm AC15 400V A	Spole- spænding V	Kontakt- konfiguration	Netto- vægt Kg.	Pakke- str.
9005738-							
233189	K3-07ND04-230V	12	4	24	4 NO	0,23	1
912954	K3-07ND22-230V			230	4 NC	0,23	1
233196	K3-07ND31-230V			2 NO + 2 NC	0,23	1	
913043	K3-07ND40-230V			3 NO + 1 NC	0,23	1	

## Effektkontakter

EAN-nr.	Varenr.	Mærkeeffekt AC3 400V kW	Mærkestrøm AC3 400V A	Spole- spænding V	Hoved- kontakt	Hj. kontakt	Netto- vægt Kg.	Pakke- str.
9005738-								
904331	K3-10ND01-24V	4	10	24	3 NO	1 NC	0,23	1
929181	K3-10ND01-230V			230			0,23	1
929099	K3-10ND01-400V			400			0,23	1
233592	K3-10ND01-=24V			24VDC			0,23	1
225160	K3-10ND10-24V			24	1 NO	0,23	1	
936233	K3-10ND10-230V			230		0,23	1	
225221	K3-10ND10-400V			400		0,23	1	
233417	K3-10ND10-=24V			24VDC		0,23	1	
928641	K3-14ND01-24V	5,5	14	24	3 NO	1 NC	0,23	1
225399	K3-14ND01-230V			230			0,23	1
225481	K3-14ND01-400V			400			0,23	1
233622	K3-14ND01-=24V			24VDC			0,23	1
225368	K3-14ND10-24V			24	1 NO	0,23	1	
928825	K3-14ND10-230V			230		0,23	1	
928733	K3-14ND10-400V			400		0,23	1	
233639	K3-14ND10-=24V			24VDC		0,23	1	
928214	K3-18ND01-24V	7,5	18	24	3 NO	1 NC	0,23	1
928351	K3-18ND01-230V			230			0,23	1
929048	K3-18ND01-400V			400			0,23	1
909923	K3-18ND01-=24V			24VDC			0,23	1
225689	K3-18ND10-24V			24	1 NO	0,23	1	
225665	K3-18ND10-230V			230		0,23	1	
225726	K3-18ND10-400V			400		0,23	1	
909916	K3-18ND10-=24V			24VDC		0,23	1	
227744	K3-22ND01-24V	11	22	24	3 NO	1 NC	0,23	1
229144	K3-22ND01-230V			230			0,23	1
237750	K3-22ND01-400V			400			0,23	1
909817	K3-22ND01-=24V			24VDC			0,23	1
229168	K3-22ND10-24V			24	1 NO	0,23	1	
930866	K3-22ND10-230V			230		0,23	1	
229182	K3-22ND10-400V			400		0,23	1	
909824	K3-22ND10-=24V			24VDC		0,23	1	



De anførte spolespændingsudgaver er de mest almindelige. Ud over de anførte spolespændinger kan der leveres spoler fra 6V op til 550V. Generelt er aktiveringsområdet for spoler fra 0,85x min. værdi til 1,1x max værdi, dvs. at området dækker fra 5,1 - 660V.

Spolerne for DC udgaver med hjælpevikling og en sen-bryde hjælpekontakt til udkobling af hjælpeviklingen. For DC udgaver med lavt effektforbrug, se KG-udgaverne på side 8.

Effektkontaktorer								
EAN-nr.	Varenr.	Mærkeeffekt AC3 400V kW	Mærkestrøm AC3 400V A	Spole-spænding V	Hovedkontakt	Hj. kontakt	Nettovægt Kg.	Pakkestr.
9005738-								
833044	K3-24A00-24V	11	24	24	3 NO	-	0,48	1
816665	K3-24A00-230V			230			0,48	1
833013	K3-24A00-400V			400			0,48	1
868770	K3-24A00-=24V			24VDC			0,48	1
833082	K3-32A00-24V	15	32	24	3 NO	-	0,48	1
816719	K3-32A00-230V			230			0,48	1
833051	K3-32A00-400V			400			0,48	1
868800	K3-32A00-=24V			24VDC			0,48	1
833167	K3-40A00-24V	18,5	40	24	3 NO	-	0,48	1
815163	K3-40A00-230V			230			0,48	1
833136	K3-40A00-400V			400			0,48	1
868831	K3-40A00-=24V			24VDC			0,48	1
833129	K3-50A00-24V	22	50	24	3 NO	-	0,85	1
816726	K3-50A00-230V			230			0,85	1
833099	K3-50A00-400V			400			0,85	1
868848	K3-50A00-=24V			24VDC			0,85	1
833235	K3-62A00-24V	30	62	24	3 NO	-	0,85	1
816733	K3-62A00-230V			230			0,85	1
833204	K3-62A00-400V			400			0,85	1
868855	K3-62A00-=24V			24VDC			0,85	1
833273	K3-74A00-24V	37	74	24	3 NO	-	0,85	1
816740	K3-74A00-230V			230			0,85	1
833242	K3-74A00-400V			400			0,85	1
870575	K3-74A00-=24V			24VDC			0,85	1
993069	K3-90A00-24V	45	90	24 <sup>1</sup>	3 NO	-	2,20	1
993045	K3-90A00-230V			230 <sup>1</sup>			2,20	1
992956	K3-115A00-24	55	115	24 <sup>1</sup>	3 NO	-	2,20	1
992901	K3-115A00-230			230 <sup>1</sup>			2,20	1



<sup>1</sup>Spole til både AC og DC

### Effektkontakter

EAN-nr.	Varenr.	Mærkeeffekt AC3 400V kW	Mærkestrøm AC3 400V A	Spole-spænding V	Hovedkontakt	Hj.kontakt	Nettovægt Kg.	Pakke-str.
9005738-								
985309	K3-151A00-24	75	150	24	3 NO	-	4,00	1
985101	K3-151A00-230			230			4,00	1
985415	K3-176A00-24	90	175	24	3 NO	-	4,00	1
985125	K3-176A00-230			230			4,00	1
014757	K3-200A21-24	110	200	24 <sup>1</sup>	3 NO	2 NO + 1 NC	7,30	1
014771	K3-200A21-230			230 <sup>1</sup>			7,30	1
<sup>1</sup> Spole til både AC og DC								
014795	K3-315A21-24	160	315	24 <sup>1</sup>	3 NO	2 NO + 1 NC	12,80	1
014818	K3-315A21-230			230 <sup>1</sup>			12,80	1
<sup>1</sup> Spole til både AC og DC								
812834	K3-450A22-24	250	450	24	3 NO	2 NO + 2 NC	13,00	1
182845	K3-450A22-230			230			13,00	1
704825	K3-550A22-24	300	550	24	3 NO	2 NO + 2 NC	13,50	1
182869	K3-550A22-230			230			13,50	1
-	K3-700A22-24	400	700	24	3 NO	2 NO + 2 NC	26,50	1
182876	K3-700A22-230			230			26,50	1
-	K3-860A22-24	500	860	24	3 NO	2 NO + 2 NC	27,60	1
182883	K3-860A22-230			230			27,60	1
-	K3-1000A12-24	580	1000	24	3 NO	1 NO + 2 NC	49,00	1
182890	K3-1000A12-230			230			49,00	1
-	K3-1200A12-24	680	1200	24	3 NO	1 NO + 2 NC	50,00	1
182906	K3-1200A12-230			230			50,00	1

<sup>1</sup>Spole til både AC og DC




### DC-kontakter

EAN-nr.	Varenr.	Mærkeeffekt AC3 400V kW	Mærkestrøm AC3 400V A	Spole-spænding V	Hovedkontakt	Hj.kontakt	Nettovægt Kg.	Pakke-str.
9005738-								
971562	KG3-10A01-24VDC	4	10	24VDC	3 NO	1 NC	0,53	1
971807	KG3-10A10-24VDC					1 NO	0,53	1
971975	KG3-14A01-24VDC	5,5	14			1 NC	0,53	1
971968	KG3-14A10-24VDC					1 NO	0,53	1
972071	KG3-18A01-24VDC	7,5	18			1 NC	0,53	1
972064	KG3-18A10-24VDC					1 NO	0,53	1
972156	KG3-22A01-24VDC	11	22			1 NC	0,53	1
972149	KG3-22A10-24VDC					1 NO	0,53	1
997265	KG3-24A00-24VDC	11	24			-	0,57	1
997319	KG3-32A00-24VDC	15	32			-	0,57	1
997371	KG3-40A00-24VDC	18,5	40			-	0,57	1

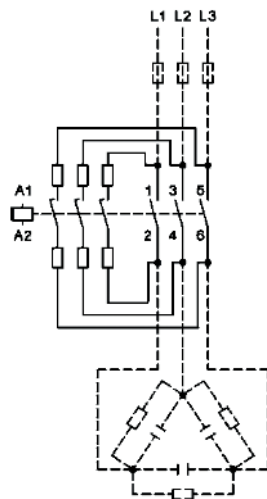
KG udgaverne er med et specielt magnetsystem der har et lavt effektforbrug, både indkobling og holdeffekt, på typisk 3-4W, således at kontakten kan trækkes direkte fra en PLC udgang, samtidig med at det ikke bidrager til opvarmningen i tavlen.



# Fasekompenseringskontakter

Fasekompenseringskontakter										
EAN-nr.	Varenr.	Mærkeeffekt 400V kVAr v. 50°C	Mærkestrøm 690V kVAr v. 50°C	Spole- spænding V	Hoved- kontakt	Hj. kontakt	Netto- vægt Kg.	Pakke- str.		
9005738-										
921611	K3-18K01-024V	0-12,5	0-20	24	3 NO	1 NC	0,34	1		
833280	K3-18K01-230V			230		1 NC	0,34	1		
922489	K3-18K10-024V			24		1 NO	0,34	1		
833297	K3-18K10-230V			230		1 NO	0,34	1		
917126	K3-18K10-400V			400		1 NO	0,34	1		
862952	K3-24K00-24V	10-20	17-33	24				0,62		1
833303	K3-24K00-230V			230				0,62		1
925183	K3-32K00-24V	10-25	17-41	24				0,62		1
833310	K3-32K00-230V			230				0,65		1
952080	K3-50K00-24V	20-33,3	36-55	24				1,00		1
833327	K3-50K00-230V			230				1,00		1
876768	K3-62K00-24V	20-50	36-82	24			1,00	1		
833341	K3-62K00-230V			230			1,00	1		
897039	K3-74K00-24V	20-75	36-120	24			1,00	1		
833358	K3-74K00-230V			230			1,00	1		
217882	K3-90K00-24V	33-80	57-130	24			2,30	1		
992963	K3-90K00-230V			230			2,30	1		
-	K3-115K00-24V	33-100	57-130	24			2,30	1		
992871	K3-115K00-230V			230			2,30	1		

Benedict& Jägers fasekompenseringskontakter anvender et unikt magnetsystem til aktivering af hjælpekontakterne, til indkobling af dæmpemodstandene. Modstandene dæmper strømspidser under indkobling til mindre end 70x mærkestrømmen. Herved skånes både kontaktsæt og kondensatorbatterier. Ved fuldt indkoblede hovedkontakter, udkobles dæmpemodstandene, således de kun er inde i kredsen i indkoblingsøjeblikket.



Typisk koblingsdiagram

## 4-polede kontaktorer

EAN-nr.	VNDrenr.	Mærkeeffekt AC3 400V kW	Mærkestrøm AC3 400V A	Spole-spænding V	Hovedkontakt	Mulige hjælpekontakt	Nettovægt Kg.	Pakkestr.		
9005738-										
	K3-10NA00-40-24V	4	10	24	4 NO	Max 4 HN.. eller HA..	0,23	1		
928955	K3-10NA00-40-230V			230			0,23	1		
928573	K3-14NA00-40-24V	5,5	14	24			0,23	1		
225511	K3-14NA00-40-230V			230			0,23	1		
	K3-18NA00-40-24V	7,5	18	24			0,23	1		
	K3-18NA00-40-230V			230			0,23	1		
	K3-22NA00-40-24V	11	22	24			0,23	1		
	K3-22NA00-40-230V			230			0,23	1		
633897	K2-23A00-40-230V	11	23	230			4 NO	Max 4 HN.. eller HA..	0,65	1
715623	K2-30A00-40-230V	15	30	230					0,65	1
744692	K2-37A00-40-230V	18,5	37	230	0,65	1				
633903	K2-45A00-40-230V	22	45	230	4 NO	Max 4 HN../HA..	1,1	1		
715487	K2-60A00-40-230V	30	60	230			1,1	1		
016522	K3-116A00-40-230V	55	116	230	4 NO	1HKT.. + 2xHKA11	4,7	1		
987662	K3-151A00-40-230V	75	151	230			4,7	1		
987723	K3-176A00-40-230V	90	176	230			4,7	1		
983237	K3-210A00-40-230V	110	210	230	4 NO		8	1		
983220	K3-260A00-40-230	132	260	230		8	1			
983213	K3-316A00-40-230V	160	316	230		8	1			



## Modulkontaktorer

Modulkontaktorer												
EAN-nr.	Varenr.	Mærkestrøm AC1 400V A	Varme-effekt 1-faset 230V kW	Varme-effekt 3-faset 400V kW	Spole-spænding V	Hovedkontakt	Nettovægt Kg.	Pakkestr.				
9005738-												
161079	R20-20-024V	20	4,6		24	2 NO	0,13	12				
161062	R20-20-230V				230		0,13	12				
194916	R25-20-024V	25	5,7		24		0,13	12				
973108	R25-20-230V				230		0,13	12				
	R40-20-024V	40	9		24		0,23	6				
742926	R40-20-230V				230		0,23	6				
	R63-20-024V	63	14,3		24		0,23	6				
742940	R63-20-230V				230		0,23	6				
652058	R25-40-024V	25	5,7		17		24	4 NO	0,22	6		
652027	R25-40-230V						230		0,22	6		
194992	R25-40-24VM <sup>1</sup>			24 <sup>1</sup>		0,22	6					
195005	R25-40-230VM <sup>1</sup>			230 <sup>1</sup>		0,22	6					
652119	R40-40-024V	40	9	27,5		24	0,36		4			
193179	R40-40-230V					230	0,36		4			
652140	R63-40-024V					63	14,3		43	24	0,36	4
193186	R63-40-230V									230	0,36	4



<sup>1</sup> AC/DC forsyningspænding.

Kontaktorerne kan leveres med andre kontaktkonfigurationer, med kombinationer af brydefunktioner.



**Tilbehør til modulkontaktorer**

EAN-nr.	Varenr.	Mærkestrøm AC15 230V A	Beskrivelse	Nettovægt Kg.	Pakkestr.
9005738-					
727244	RH11	3	Hjælpekontaktblok 1NO + 1 NC	0,03	3
706959	P730		Afstandsstykke B: 8,8 mm	0,01	10


**RC-led**

EAN-nr.	Varenr.	Spænding VAC/VDC	For kontaktor	Nettovægt Kg.	Pakkestr.
9005738-					
816061	RC-R230	12-250	R20 - R63	0,05	2



Benedict & Jägers modulkontaktorer er generelt opbygget med et støjsvagt koblingssystem, der arbejder på tværs af kontaktoren, således at der ikke overføres store mekaniske svingninger til bagpladen/væggen. Med max. belastning skal der anvendes afstandsstykke mellem kontaktorerne for at undgå for stor opvarmning

**Magnetbetjente motorværn**

Magnetbetjente motorværn								
EAN-nr.	Varenr.	Mærkeeffekt AC3 400V kW	Mærkestrøm AC3 690V A	Spole- spænding V	Hoved- kontakt	Hj. kontakt	Nettovægt Kg.	Pakkestr.
9005738-								

**Kontaktorer for magnetbetjente motorværn**

EAN-nr.	Varenr.	Mærkeeffekt AC3 400V kW	Mærkestrøm AC3 690V A	Spole- spænding V	Hoved- kontakt	Hj. kontakt	Nettovægt Kg.	Pakkestr.
194848	K3U-10T-230V	4	10	230	3 NO	1 NO	0,25	1
194824	K3U-10W-230V	4	10	400			0,25	1
194855	K3U-18T-230V	7,5	18	230			0,25	1
194831	K3U-18W-230V	7,5	18	400			0,25	1

W=til selectorkasse (automatisk/manuael)

**Kapslinger for magnetbetjente motorværn**

158277	P.1	Kapsling u/tryk					0,35	1
159014	P-1R	Kapsling m/reset					0,35	1
159007	P-1P	Kapsling m/reset arret					0,35	1
159557	P-1WP	Kapsling m/omsk. og reset					0,35	1
159021	P-1T	B&J starter m/start-stop					0,35	1
159182	P-1TP	Kapsling m/start-stop arret					0,35	1
062475	KU30PTP	Kapsling start-stop f. K2-23 / K2-3030					0,70	1

**Startkontakt**

EAN-nr.	Varenr.	For kontaktor	Nettovægt Kg.	Pakkestr.
9005738-				
217301	LG9319-K3	B&J Startkontakt f. K3	0,01	10

Der anvendes termorelæ U12-16E-XXA-K3.



## Stjerne-trekant indsats

Stjerne/trekant indsats							
EAN-nr.	Varenr.	Mærke-effekt AC3 400V kW	Mærke-strøm AC3 400V A	Spole-spænding V	Termorelæ	Netto-vægt Kg.	Pakke-str.
9005738-							
Stjerne/trekant indsats							
941459	K3Y15-24V	7,5	16	24	U12-16/U3-32	0,90	1
866240	K3Y15-230V			230		0,90	1
885296	K3Y15-400V			400		0,90	1
941466	K3Y26-24V	15	30	24	U12-16/U3-32	0,90	1
876348	K3Y26-230V			230		0,90	1
896148	K3Y26-400V			400		0,90	1
959997	K3Y26-24VDC			24VDC		0,90	1
945693	K3Y40-24V	22	45	24	U3-42	1,40	1
866257	K3Y40-230V			230		1,40	1
929938	K3Y40-400V			400		1,40	1
960009	K3Y40-24VDC			24VDC		1,40	1
866264	K3Y52-230V	30	60	230	U3-42	1,80	1
915627	K3Y52-400V			400		1,80	1
960016	K3Y52-24VDC			24VDC		1,80	1
876355	K3Y80-230V	45	85	230	U3-74	3,50	1
876331	K3Y100-230V	55	109	230		3,70	1



Benedict & Jägers stjerne-trekant startere leveres komplet fortrådede. Der skal tillægges termorelæ. Stjerne - trekantstart er anvendelig hvor startmomentet ikke er større end ca. 30% af nominelt moment. Startstrømmen vil være ca. 2 - 2,7 x mærkestrømmen. Omkoblingen mellem stjerne og trekant bør først ske når motoren har nået sin fulde rotationshastighed. Timeren sikrer en pausetid på ca. 25ms. mellem omskiftningen.

## Automatiske stjerne-trekant startere

### Y/D-startere i glasfiberarmeret kapsling, IP65

EAN-nr.	Varenr.	Effekt	Kapslingsstørrelse	
5707328-				
59202	K3Y15P-MIP	7,5/11kW	400x300x200	Uden termorelæ
59219	K3Y26P-MIP	11/15kW	400x300x200	
58519	K3Y40P-MIP	18,5/22kW	400x300x200	
59226	K3Y52P-MIP	30kW	400x300x200	
59295	K3Y80P-MIP	45kW	400x400x200	
59233	K3Y15P-MIP/6	4kW	400x300x200	Med termorelæ
59240	K3Y15P-MIP/9	5,5kW	400x300x200	
59257	K3Y15P-MIP/11	7,5kW	400x300x200	
59288	K3Y26P-MIP/11	8kW	400x300x200	
59264	K3Y26P-MIP/14	11kW	400x300x200	
59271	K3Y26P-MIP/18	15kW	400x300x200	
59196	K3Y40P-MIP/28	22kW	400x300x200	



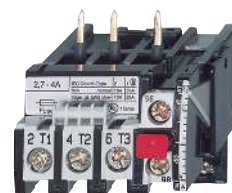
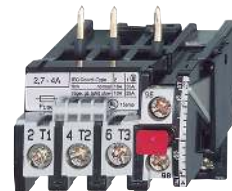
Kapslede stjerne-trekant startere leveres i den ønskede spænding. Stjerne-trekantstarterne leveres med indg. afbryder, start/stop knap og klemmer for tilslutning af ekstern start/stop. Efter ønske kan der leveres varianter f.eks. med tidsrelæ til begrænset køretid f.eks. ved gyllepumper, eller CEE indtag/udtag.

### Valg af termorelæ

Termorelæet placeres i den ene side af viklingen og skal derfor indstilles til mærkestrømmen delt med kvadratrods 3. På termorelæerne fra Benedict & Jäger er der anført, på en speciel skala, indstillingen ved anvendelse af stjerne-trekant start.

## Termorelæer

EAN-nr.	Varenr.	Område	Y/D-område	For kontaktor	Signal-kontakt	Netto-vægt	Pakke-str.	
9005738-		A	A			Kg.		
<b>Termorelæer, med automatisk reset</b>								
172631	U12-16A-0,18A	0,12-0,18		K2-09 - K2-23 / K3-10 - K3-22	1 C/O	0,10	1	
172648	U12-16A-0,27A	0,18-0,27				0,10	1	
172655	U12-16A-0,4A	0,27-0,4				0,10	1	
172662	U12-16A-0,6A	0,4-0,6				0,10	1	
172679	U12-16A-0,9A	0,6-0,9				0,10	1	
172686	U12-16A-1,2A	0,8-1,2				0,10	1	
172709	U12-16A-1,8A	1,2-1,8				0,10	1	
172785	U12-16A-2,7A	1,8-2,7				0,10	1	
172822	U12-16A-4A	2,7-4				0,10	1	
172846	U12-16A-6A	4-6	7-10,5			0,10	1	
172860	U12-16A-9A	6-9	10,5-15,5			0,10	1	
172723	U12-16A-11A	8-11	14-19			0,10	1	
172747	U12-16A-14A	10-14	18-24			0,10	1	
172778	U12-16A-18A	13-18	23-31			0,10	1	
172815	U12-16A-23A	17-23	30-40			0,10	1	
<b>Termorelæer, med automatisk reset, K3</b>								
196415	U12-16E-0.18A-K3	0.12-0.18		K3	1 C/O	0,10	1	
960658	U12-16E-0.27A-K3	0.18-0.27		K3		0,10	1	
960641	U12-16E-0.4A-K3	0.27-0.4		K3		0,10	1	
196460	U12-16E-0.6A-K3	0.4-0.6		K3		0,10	1	
196811	U12-16E-0.9A-K3	0.6-0.9		K3		0,10	1	
196927	U12-16E-1.2A-K3	0.8-1.2		K3		0,10	1	
196934	U12-16E-1.8A-K3	1.2-1.8		K3		0,10	1	
196842	U12-16E-2.7A-K3	1.8-2.7		K3		0,10	1	
197092	U12-16E-4A-K3	2.7-4		K3		0,10	1	
197108	U12-16E-6A-K3	4-6	7-10.5	K3		0,10	1	
197153	U12-16E-9A-K3	6-9	10.5-15.5	K3		0,10	1	
960467	U12-16E-11A-K3	8-11	14-19	K3		0,10	1	
197283	U12-16E-14A-K3	10-14	18-24	K3		0,10	1	
960436	U12-16E-18A-K3	13-18	23-31	K3		0,10	1	
960429	U12-16E-23A-K3	17-23	30-40	K3		0,10	1	
197290	U12-16E-30A-K3	23-30	38-52	K3	0,10	1		
8951748	U12SM-K3	B&J Mont. Sæt f. U12-16E m. klemme						
<b>Termorelæer, med manuel reset</b>								
172945	U12-16E-0,18A	0,12-0,18		K2-09 - K2-23 / K(G)3-10 - K(G)3- 22	1 NO + 1 NC	0,10	1	
172952	U12-16E-0,27A	0,18-0,27				0,10	1	
172969	U12-16E-0,4A	0,27-0,4				0,10	1	
172976	U12-16E-0,6A	0,4-0,6				0,10	1	
172983	U12-16E-0,9A	0,6-0,9				0,10	1	
172990	U12-16E-1,2A	0,8-1,2				0,10	1	
173003	U12-16E-1,8A	1,2-1,8				0,10	1	
173065	U12-16E-2,7A	1,8-2,7				0,10	1	
173102	U12-16E-4A	2,7-4				0,10	1	
173119	U12-16E-6A	4-6	7-10,5			0,10	1	
173126	U12-16E-9A	6-9	10,5-15,5			0,10	1	
173010	U12-16E-11A	8-11	14-19			0,10	1	
173034	U12-16E-14A	10-14	18-24			0,10	1	
173058	U12-16E-18A	13-18	23-31			0,10	1	
173089	U12-16E-23A	17-23	30-40			0,10	1	
173096	U12-16E-30A	22-30	38-52	0,10	1			



Termorelæer, hurtig magnetisk udkobling og manuel reset							
173133	U12-16EM-0,18A	0,12-0,18				0,10	1
173140	U12-16EM-0,27A	0,18-0,27				0,10	1
173157	U12-16EM-0,4A	0,27-0,4				0,10	1
173164	U12-16EM-0,6A	0,4-0,6				0,10	1
173171	U12-16EM-0,9A	0,6-0,9				0,10	1
173188	U12-16EM-1,2A	0,8-1,2				0,10	1
173195	U12-16EM-1,8A	1,2-1,8				0,10	1
173201	U12-16EM-2,7A	1,8-2,7				0,10	1
173218	U12-16EM-4A	2,7-4				0,10	1



## Termorelæer

EAN-nr.	Varenr.	Område	Y/D-område	For kontakter	Signal-kontakt	Netto-vægt	Pakke-str.
9005738-		A	A			Kg.	

Termorelæer med manuel og automatisk reset							
867513	U3-32-0,18A	0,12-0,18				0,14	1
872128	U3-32-0,27A	0,18-0,27				0,14	1
872135	U3-32-0,4A	0,27-0,4				0,14	1
872142	U3-32-0,6A	0,4-0,6				0,14	1
872159	U3-32-0,9A	0,6-0,9				0,14	1
872166	U3-32-1,2A	0,8-1,2				0,14	1
872173	U3-32-1,8A	1,2-1,8				0,14	1
872180	U3-32-2,7A	1,8-2,7				0,14	1
872197	U3-32-4A	2,7-4				0,14	1
872227	U3-32-6A	4-6	7-10,5			0,14	1
872234	U3-32-9A	6-9	10,5-15,5			0,14	1
872241	U3-32-11A	8-11	14-19			0,14	1
867988	U3-32-14A	10-14	18-24			0,14	1
872258	U3-32-18A	13-18	23-31			0,14	1
872265	U3-32-24A	17-24	30-41			0,14	1
872302	U3-32-32A	23-32	40-55			0,14	1



867469	U3-42-14A	10-14	18-24			0,30	1
867476	U3-42-20A	14-20	24-35			0,30	1
867483	U3-42-28A	20-28	35-48			0,30	1
867490	U3-42-42A	28-42	48-73			0,30	1



867421	U3-74-28A	20-28	35-48			0,40	1
867438	U3-74-42A	28-42	48-73			0,40	1
867445	U3-74-52A	40-52	70-90			0,40	1
867452	U3-74-65A	52-65	90-112			0,40	1
861733	U3-74-74A	60-74	104-128			0,40	1

Montagesæt for termorelæer på DIN-skinne							
173843	U12SM	f. U12-16				0,035	1
894946	U3/32SM	f. U3-32				0,035	1
886620	U3/42G	f. U3-42 og U3-74				0,030	1



## Tilbehør

Timere								
EAN-nr.	Varenr	Mærke-spænding VAC	Tids-område s	Pause tid ms	Mærke strøm AC15 230V A	Mærke strøm AC15 400V A	Netto-vægt Kg.	Pakke-str.
9005738-								
Y/D-Timere								
177919	Y9A-60V-20S	24-60	1-20	20-25	6	4	0,08	1
177902	Y9A-415V-20S	110-415					0,08	1
177872	Y91A-60V-60S	24-60	10-60	40-60	6	4	0,08	1
177865	Y91A-415V-60S	110-415					0,08	1
Forsinket indkobling								
EAN-nr.	Varenr	Mærke-spænding VAC/VDC	Tids-område s	Mærke strøm AC15 A		Netto-vægt Kg.	Pakke-str.	
9005738-								
053176	K2-TE30-060V	24-60	1-30	0,75		0,08	1	
053169	K2-TE30-250V	100-250				0,08	1	
053206	K2-TE600-060V	24-60	30-600			0,08	1	
Forsinket udkobling								
EAN-nr.	Varenr	Mærke-spænding VAC	Tids-område s	Mærke strøm AC15 A		Netto-vægt Kg.	Pakke-str.	
9005738-								
618924	K2-TA30-60V	24-60	1-30	0,75		0,08	1	
618955	K2-TA180-60V		10-180			-	1	
618979	K2-TA180-250V	200-250	10-180	0,15		0,08	1	
619006	K2-TA600-250V		30-600			-	1	
Hjælpekontakter								
EAN-nr.	Varenr	Mærke-strøm AC15 230V A	Mærke-strøm AC15 400V A	Kontakt-funktion	Montage	For kontaktor	Netto-vægt Kg.	Pakke-str.
9005738-								
040992	HN01	3	2	1 NC	Top	K3-10 - K3-115	0,02	10
041081	HN10			1 NO			0,02	10
041050	HN01U			1 sen bryde			0,02	10
041142	HN10U			1 tidlig slutte			0,02	10
041135	HN10S			1 sen slutte			0,02	10
041364	HTN10	3	2	Betjenings-kontakt			0,02	10
040794	HA01	6	3	1 NC			0,03	10
040817	HA10			1 NO		0,03	10	
817143	HB11	3	2		Side	K3-24 - K3-115	0,02	10
986788	HKT11	3	2	1 NO + 1 NC	Top	K3-151 - K3-316	0,04	1
986795	HKT22			2 NO + 2 NC			-	1
986757	HKA11			1 NO + 1 NC	Side		-	1
183323	HKF22		16	2 NO + 2 NC		K3-200 - K3-860	0,12	1
183330	HKB11			1 NO + 1 NC	Ind-vend.	K3-1000, K3-1200	0,17	1
Opmærkning								
EAN-nr.	Varenr.	For kontaktor				Netto-vægt Kg.	Pakke-str.	
9005738-								
160270	P487-1	2-delt skilt for K2-09 - k2-60/K3-07 - K3-74				0,01	100	



**4. pol**

EAN-nr.	Varenr	lth A	For kontaktor	Netto- vægt Kg.	Pakke- str.
9005738-					
182593	NP175	175	K3-200		
554161	NP350	350	K3-200		
182609	NP325	325	K3-315, K3-450, K3-550		
182616	NP500	500		-	1
182685	NP760	760	K3-450, K3-550	-	1
554208	NP501	500	K3-700, K3-860		
182562	NP1000	1000			
182579	NP1001	1000	K3-1000, K3-1200		



**Mekanisk gensidig spærring**

EAN-nr.	Varenr.	For kontaktor	Netto- vægt Kg.	Pakke- str.
9005738-				
847072	LG10889	K3-07 - K3-40/KG3-10 - KG3-40/ K2-07 - K2-37	0,01	1
846839	LG10890	K3-24 - K3-115 / K2-23 - K2-60	0,01	1
986818	LG11223H	K3-151 - K3-176		
061195	LG10400H	K3-315 - K3-550	-	1



**Mekanisk lås**

EAN-nr.	Varenr.	Spole- spænding VAC	For kontaktor	Netto- vægt Kg.	Pakke- str.
9005738-					
935403	K2-L22-24	24	K3-07 - K3-22 / K2-07 - K2-16	0,08	1
935410	K2-L22-110	110		0,08	1
935427	K2-L22-230	230		0,08	1
935502	K2-L40-24	24	K3-24 - K3-40 / K2-23 - K2-37 / KG3-10 - KG3-40	0,08	1
935519	K2-L40-110	110		0,08	1
935526	K2-L40-230	230		0,08	1
935687	K2-L74-24	24		0,08	1
935694	K2-L74-110	110	K3-50 - K3-74 / K2-45 - K2-60	0,08	1
935700	K2-L74-230	230		0,08	1



**Varistorer**

EAN-nr.	Varenr.	Spænding VAC/VDC	For kontaktor	Montering	Netto- vægt Kg.	Pakke- str.
9005738-						
52902	K2-E24	12-24	K3-07 - K3-22 / K2-07 - K2-16	Snap-on på spoleterminaler	0,01	1
52926	K2-E48	24-48			0,01	1
52896	K2-E230	110-230			0,01	1
715777	K2-E400	250-415			0,01	1
174673	VG-K2/24	12-24	K3-07 - K3-74 / K2-07 - K2-60	Top	0,02	1
174703	VG-K2/48	24-48			0,02	1
174680	VG-K2-230	110-230			0,02	1
715821	VG-K2-400	250-415			0,02	1



**RC-led**

EAN-nr.	Varenr.	Spænding VAC/VDC	For kon- taktor	Mon- tering		Netto- vægt Kg.	Pakke- str.
9005738-							
931924	RC-K3-24	12-48	K3-07 - K3-74 / K2-09 - K2-60	Snap on på kon- taktoren	1600nF / 22 Ohm	0,01	10
932068	RC-K3-110	48-127			680nF / 270 Ohm	0,01	10
932075	RC-K3-230	110-230			220nF / 2200 Ohm	0,01	10
161109	RC-AD22-48	24-48	K1-07 - K3-115	Universal	220nF / 100 Ohm	0,01	1
161086	RC-AD047-230	110-250			470nF / 470 Ohm	0,01	1
161093	RC-AD047-400	250-415			470nF / 22 Ohm	0,01	1



## Tilbehør - Spoler

Spoler til AC kontaktorer				
For kontaktor	Type	Spolespænding <sup>1)</sup>	Nettovægt Kg.	Pakkestr.
	4.24	24V 50Hz		
	4.42	42V 50Hz		
	4.110	110V 50Hz		
	41.180	180V 50Hz, 220V 60Hz		
	4.230	220-240V 50Hz		
	4.400	380-415V 50Hz		
	↓			
K3-07ND.. til K3-22ND..	K10N/...EUR		0,53	1
K3-07A.. til K3-22A..	K3-6/ . . .		0,040	1
K2-07.. til K2-16..	K6/ . . .		0,040	10
K3-24.. til K3-40..	K24/ . . .		0,085	1
K2-23.. til K2-37..	K23/ . . .		0,085	1
K3-50.. til K3-74...,K2-45..., K2-60..	K45/ . . .		0,110	1
For kontaktor	Type	Spole spænding <sup>1)</sup>	Nettovægt Kg.	Pakkestr.
	4.110	110V 50Hz, 110-115V 60Hz		
	4.230	220-230V 50Hz		
	4.400	380-400V 50Hz		
	↓			
K3-150..., K3-175..	K3-175/ . . .		0,38	1
K3-1000..., K3-1200.. Uden forsyningsenhed <sup>2)</sup>	K3-1200/ . . .		3,12	1



Spoler til AC og DC kontaktorer				
For kontaktor	Type	Spolespænding <sup>1)</sup>	Nettovægt Kg.	Pakkestr.
	4.24	24V 50/60Hz / 24V DC		
	4.110	110-120V 50/60Hz / 110V DC		
	4.230	220-240V 50/60Hz / 220V DC		
	4.400	380-415V 50Hz		
	↓			
K3-90..., K3-115.. Med forsyningsenhed	K3-115/ . . .		0,68	1
K3-151..., K3-176.. Med forsyningsenhed	K3-176/ . . .		0,68	1
K3-210..., K3-316.. Med forsyningsenhed	K3-260/ . . .		0,68	1
K3-200A21 Uden forsyningsenhed <sup>2)</sup>	K3-201/ . . .		0,56	1
K3-315A21 Uden forsyningsenhed <sup>2)</sup>	K3-316/ . . .		1,45	1
K3-450..., K3-550.. Uden forsyningsenhed <sup>2)</sup>	K3-550/ . . .		1,63	1
K3-700..., K3-860.. Uden forsyningsenhed <sup>2)</sup>	K3-860/ . . .		2,44	1

Forsyningsenheder til kontaktorer K3-200... til K3-860					
For kontaktor	for spole	Type	Spolespænding <sup>1)</sup>	Nettovægt Kg.	Pakkestr.
		110	110-120V 50/60Hz / 110V DC		
		230	220-240V 50/60Hz / 220V DC		
		400	380-415V 50Hz		
		↓			
K3-200A21	K3-201/4...	K3-201/FG . .		0,11	1
K3-315A21	K3-316/4...	K3-316/FG . .		0,11	1
K3-450..., K3-550..	K3-550/4...	K3-550/FG . . .		0,33	1
K3-700..., K3-860..	K3-860/4..	K3-860/FG . . .		0,54	1



Forsyningsenheder til kontaktorer K3-200... til K3-860					
For kontaktor	Hjælpekontakt for dobbeltviklet spole	Type	Spolespænding <sup>1)</sup>	Nettovægt Kg.	Pakkestr.
		47.24	24V DC		
		48.48	48V DC		
		47.110	110V DC		
		47.220	220V DC		
		↓			
K3-07ND.= til K3-22ND.=	HN01U	K10N/...		0,52	1
K3-07A.= til K3-22A.=	HN01U	K3-6/ . . .		0,042	1
K2-07.= til K2-16.=	HN01U	K6/ . . .		0,042	1
K3-24.= til K3-40.=	HN01X	K24/ . . .		0,090	1
K2-23.= til K2-37.=	HN01X	K23/ . . .		0,090	1
K3-50.= til K3-74..=, K2-45..=, K2-60..=	HN01Z	K45/ . . .		0,115	1



Spændingsområdet dækker fra 0,85 x min. værdi til 1,1 x max. værdi.  
F.eks. 24V dækker fra 0,85 x 22V = 18,7V til 1,1 x 24V = 26,4V

# Generelle værdier for 3-fasede asynkronmotorer

## Motor fuldlast strøm

Generelle værdier for fuldlast strøm og minimum gL sikringsstørrelser

Motor ydelse	Område iht. BS for 415V				220-230V			240V			380-400V			415V			500V			660-690V		
					Motor		Sikringsværdi motor start	Motor		Sikringsstørrelse motor start	Motor		Sikringsstørrelse motor start	Motor		Sikringsstørrelse motor start	Motor		Sikringsstørrelse motor start	Motor		Sikringsstørrelse motor start
					F.L.C.	D.O.L.	YD	F.L.C.	D.O.L.	YD	F.L.C.	D.O.L.	YD	F.L.C.	D.O.L.	YD	F.L.C.	D.O.L.	YD	F.L.C.	D.O.L.	YD
kW	PS-hp	hp	cosφ	%	A	A	A	A	A	A	A	A	A	A	A	A	A	A	A	A	A	
0,06	0,08	-	0,7	59	0,38	1	1	0,35	1	1	0,22	1	1	-	-	-	0,16	1	1	-	-	-
0,09	0,12	-	0,7	60	0,55	2	2	0,5	2	2	0,33	1	1	-	-	-	0,24	1	1	-	-	-
0,12	0,16	-	0,7	61	0,76	2	2	0,68	2	2	0,42	2	2	-	-	-	0,33	1	1	-	-	-
0,18	0,24	-	0,7	61	1,1	2	2	1	2	2	0,64	2	2	-	-	-	0,46	1	1	-	-	-
0,25	0,34	-	0,7	62	1,4	4	2	1,38	4	2	0,88	2	2	-	-	-	0,59	2	2	-	-	-
0,37	0,5	-	0,72	64	2,1	4	4	1,93	4	4	1,22	4	2	-	-	-	0,85	2	2	0,7	2	2
0,55	0,75	-	0,75	69	2,7	4	4	2,3	4	4	1,5	4	2	-	-	-	1,2	4	2	0,9	2	2
0,75	1	1	0,8	74	3,3	6	4	3,1	6	4	2	4	4	2	4	4	1,48	4	2	1,1	2	2
1,1	1,5	1,5	0,83	77	4,9	10	6	4,1	6	6	2,6	4	4	2,5	4	4	2,1	4	4	1,5	4	2
1,5	2	2	0,83	78	6,2	10	10	5,6	10	10	3,5	6	4	3,5	6	4	2,6	4	4	2	4	4
2,2	3	3	0,83	81	8,7	16	10	7,9	16	10	5	10	6	5	10	6	3,8	6	6	2,9	6	4
2,5	3,4	-	0,83	81	9,8	16	16	8,9	16	10	5,7	10	10	-	-	-	4,3	6	6	-	-	-
3	4	4	0,84	81	11,6	20	16	10,6	20	16	6,6	16	10	6,5	16	10	5,1	10	10	3,5	6	4
3,7	5	5	0,84	82	14,2	25	20	13	25	16	8,2	16	10	7,5	16	10	6,2	16	10	-	-	-
4	5,5	-	0,84	82	15,3	25	20	14	25	20	8,5	16	10	-	-	-	6,5	16	10	4,9	10	6
5,5	7,5	7,5	0,85	83	20,6	35	25	18,9	35	25	11,5	20	16	11	20	16	8,9	16	10	6,7	16	10
7,5	10	10	0,86	85	27,4	35	35	24,8	35	35	15,5	25	20	14	25	16	11,9	20	16	9	16	10
8	11	-	0,86	85	28,8	50	35	26,4	35	35	16,7	25	20	-	-	-	12,7	20	16	-	-	-
11	15	15	0,86	87	39,2	63	50	35,3	50	50	22	35	25	21	35	25	16,7	25	20	13	25	16
12,5	17	-	0,86	87	43,8	63	50	40,2	63	50	25	35	35	-	-	-	19	35	25	-	-	-
15	20	20	0,86	87	52,6	80	63	48,2	80	63	30	50	35	28	35	35	22,5	35	25	17,5	25	20
18,5	25	25	0,86	88	64,9	100	80	58,7	80	63	37	63	50	35	50	50	28,5	50	35	21	35	25
20	27	-	0,86	88	69,3	100	80	63,4	80	80	40	63	50	-	-	-	30,6	50	35	-	-	-
22	30	30	0,87	89	75,2	100	80	68	100	80	44	63	50	40	63	50	33	50	50	25	35	35
25	34	-	0,87	89	84,4	125	100	77,2	100	100	50	80	63	-	-	-	38	63	50	-	-	-
30	40	40	0,87	90	101	125	125	92,7	125	100	60	80	63	55	80	63	44	63	50	33	50	35
37	50	50	0,87	90	124	160	160	114	160	125	72	100	80	66	100	80	54	80	63	42	63	50
40	54	-	0,87	90	134	160	160	123	160	160	79	100	100	-	-	-	60	80	63	-	-	-
45	60	60	0,88	91	150	200	160	136	200	160	85	125	100	80	100	100	64,5	100	80	49	63	63
51	70	-	0,88	91	168	200	200	154	200	200	97	125	100	-	-	-	73,7	100	80	-	-	-
55	75	-	0,88	91	181	250	200	166	200	200	105	160	125	-	-	-	79	125	100	60	80	63
59	80	80	0,88	91	194	250	250	178	250	200	112	160	125	105	160	125	85,3	125	100	-	-	-
75	100	100	0,88	91	245	315	250	226	315	250	140	200	160	135	200	160	106	160	125	82	125	100
90	125	125	0,88	92	292	400	315	268	315	315	170	250	200	165	200	200	128	160	160	98	125	125
110	150	150	0,88	92	358	500	400	327	400	400	205	250	250	200	250	250	156	200	200	118	160	125
129	175	175	0,88	92	420	500	500	384	500	400	242	315	250	230	315	250	184	250	200	-	-	-
132	180	-	0,88	92	425	500	500	393	500	500	245	315	250	-	-	-	186	250	200	140	200	160
147	200	200	0,88	93	472	630	630	432	630	500	273	315	315	260	315	315	207	250	250	-	-	-
160	220	-	0,88	93	502	630	630	471	630	630	295	400	315	-	-	-	220	315	250	170	200	200
184	250	250	0,88	93	590	800	630	541	630	630	340	400	400	325	400	400	259	315	315	-	-	-
200	270	-	0,88	93	626	800	800	589	800	630	370	500	400	-	-	-	278	315	315	215	250	250
220	300	300	0,88	93	700	1000	800	647	800	800	408	500	500	385	500	400	310	400	400	-	-	-
250	340	-	0,88	93	803	1000	1000	736	1000	800	460	630	500	-	-	-	353	500	400	268	315	315
257	350	350	0,88	93	826	1000	1000	756	1000	800	475	630	630	450	630	500	363	500	400	-	-	-
295	400	400	0,88	93	948	1250	1000	868	1000	1000	546	800	630	500	630	630	416	500	500	-	-	-
315	430	-	0,88	93	990	1250	1250	927	1250	1000	580	800	630	-	-	-	445	630	500	337	400	400
355	483	-	0,89	95	-	-	-	-	-	-	636	800	800	-	-	-	483	630	630	366	500	400
400	545	-	0,89	96	-	-	-	-	-	-	710	1000	800	-	-	-	538	630	630	410	500	500

Motorens fuldlaststrøm er gældende for standard 3-polede motorer med 1500 omdr./min. Sikringsværdierne er gældende for motorens fuldlaststrøm og ved direkte start: En startstrøm på 6xfuldlaststrømmen, starttid på 5s. Ved stjerne-trekant start: Startstrøm max. 2xfuldlaststrøm og en starttid på max. 15s.



## Tekniske data

	K1-09	K1-12	K3-07	K3-10	K3-14	K3-18	K3-22	K3-24	K3-32	K3-40	K3-50	K3-62	K3-74
Mærke isolationsspænding $U_i$ V	690												
Termisk mærkestrøm I <sub>th</sub> A v. 40°C	10		20	25	25	32	32	50	65	80	110	120	130
Mærkeeffekt AC3 kW v. 400V	4	5,5		4	5,5	7,5	11	11	15	18,5	22	30	37
Mærkestrøm AC1 I <sub>g</sub> A 400V	20			25	25	32	32	50	65	80	110	120	130
Mærkestrøm AC15 I <sub>g</sub> A 400V	2		4										
Mærkestrøm AC3 I <sub>g</sub> A 400V	9	12		10	14	18	22	24	32	40	50	62	74
Mærkestrøm DC1 24V	20			20	25	32	32	50	65	80	110	120	130
Mærkestrøm DC1 60V	20			20	25	32	32	50	65	80	110	120	130
Mærkestrøm DC1 110V	5			6	6	6	6	10	10	10	12	12	12
Mærkestrøm DC1 220V	0,6			0,8	0,8	0,8	0,8	1,4	1,4	1,4	1,4	1,4	1,4
Omgivelsestemperatur °C	-40-60*(90 <sup>1</sup> )												
Tab pr. pol W	0,15			0,21	0,35	0,5	0,75	0,7	1,3	2	2,2	3,9	5,5
Spole forbrug (AC) VA (indkobling)	25		30-45	33-45				90-115			140-165		
Indkoblet (AC) VA (W)	4-5 (1,2)		7-10(2,6-3)					9-13 (2,7-4)			13-18 (5,4-7)		
Indkobling (DC) W (KG)	2,5		75	75 (3)				140 (4)			200		
Indkoblet (DC) W (KG)	2,5		2	2 (3)				2 (4)			6		
Kortslutningsbeskyttelse gL(gG)	25		25	25	35	35	35	50	50	50	100	125	125

	K3-90	K3-115	K3-151	K3-176	K3-200	K3-260	K3-315	K3-450	K3-550	K3-700	K3-860	K3-1000	K3-1200	
Mærke isolationsspænding $U_i$ V	690													
Termisk mærkestrøm I <sub>th</sub> A v. 40°C	160	200	230	250	350	450	500	700	760	1000	1100	1200	1350	
Mærkeeffekt AC3 kW v. 400V	45	55	75	90	110	132	160	250	300	400	500	580	680	
Mærkestrøm AC1 I <sub>g</sub> A 400V	160	200	230	250	350	450	500	700	760	1000	1100	1200	1350	
Mærkestrøm AC15 I <sub>g</sub> A 400V														
Mærkestrøm AC3 I <sub>g</sub> A 400V	90	115	150	175	210	260	315	450	550	700	860	1000	1200	
Mærkestrøm DC1 24V	160	200	-	-	-	-	-	-	-	-	-	-	-	
Mærkestrøm DC1 60V	160	200	-	-	-	-	-	-	-	-	-	-	-	
Mærkestrøm DC1 110V	20	25	-	-	-	-	-	-	-	-	-	-	-	
Mærkestrøm DC1 220V	2	2,5	-	-	-	-	-	-	-	-	-	-	-	
Omgivelsestemperatur °C	-40-60*(90 <sup>1</sup> )													
Tab pr. pol W	4,8	7,9	9	11	8	11	14,9	26,3	33,3	49	59,2	60	72	
Spole forbrug (AC) VA (indkobling)	190-280		350			360			800-950		1350-1600		2400	
Indkoblet (AC) VA (W)	2,5-5 (2,5-5)		5 (5)			5 (5)			9-11 (9-11)		21-5 (21-25)		70 (70)	
Indkobling (DC) W (KG)	280		350			360			700-850		1300-1550		2100	
Indkoblet (DC) W (KG)	5		5			5			8-10		18-22		60	
Kortslutningsbeskyttelse gL(gG)	160	200	200	250	315	400	400	500	560	-	-	-	-	

<sup>1)</sup> Med reduceret styrespænding 0,9 til 1,0 x U<sub>s</sub> med reduceret mærkestrøm I<sub>e</sub> /AC1i forhold til I<sub>e</sub> /AC3

## Tekniske data hjælpekontakter

Type	HN	HTN	HA	HB	HKT	HKF	K2-DK	K2-TP	K2-L
					HKA	HKB	K2-SK		
Mærkeisolationsspænding $U_i$ VAC	690	690	690	690	690	690	690	690	690
Termisk mærkestrøm I <sub>th</sub> v. 40°C	10	10	25	10	10	16	26	10	10
Tab pr. pol W	0,5	0,5	1,5	0,5	-	-	-		
Mærkestrøm AC15 I <sub>g</sub> A 400V	2	2	3	2	2	2	-	3	2
Kortslutningsbeskyttelse gL(gG)	20	20	25	20	10	10	-	10	10

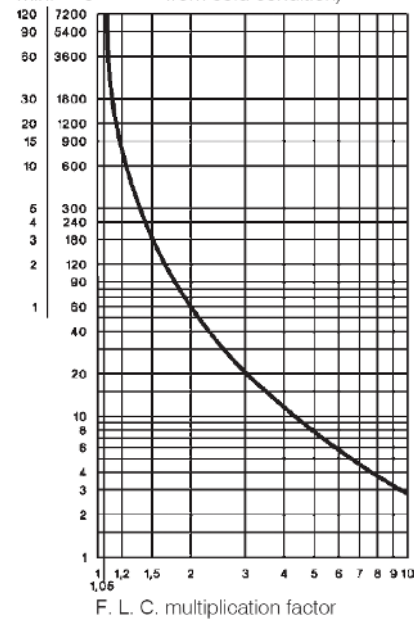
## Tekniske data stjerne - trekantstartere

Type	K3Y15	K3Y26	K3Y40	K3Y52	K3Y80	K3Y100
Mærke isolationsspænding $U_i$ V	690	690	690	690	690	690
Mærkestrøm AC3 $I_e$ A 400V	16	30	45	60	85	109
Mærkeeffekt AC3 kW v. 400V	7,5	15	22	30	45	55
Spole forbrug (AC) VA (indkobling)(omskiftning)	55		130		183	
Indkoblet (AC) VA	20		26		36	
Indkoblet W	6		8		14	

## Tekniske data termorelæer

Type	Indstillingsområde		Max sikring iht. koordinationstype		
	Direkte start	Y/D start	gL(gG) "2"	gL(gG) "1"	aM "1"
	A	A	A	A	A
U3/32 (U12/16E)	0,12-0,18	-	0,5	25	-
	0,18-0,27	-	1	25	-
	0,27-0,4	-	2	25	-
	0,4-0,6	-	2	25	-
	0,6-0,9	-	4	25	-
	0,8-1,2	-	4	25	2
	1,2-1,8	-	6	25	2
	1,8-2,7	-	10	25	4
	2,7-4	-	10	25	4
	4-6	7-10,5	16	25	6
	6-9	10,5-15,5	25	35	10
	8-11	14-19	25	35	16
	10-14	18-24	35	63	16
	13-18	23-31	35	63	20
	17-(23)24	30-(40)41	50	63	25
(22)23-(30)32	(38)40-(52)55	63	80	35	
U3/42	10-14	18-24	35	80	16
	14-20	24-35	50	80	25
	20-28	35-48	63	80	35
	28-42	48-73	80	150	50
U3/74	20-28	35-48	80	150	35
	28-42	48-73	100	150	50
	40-52	70-90	100	150	63
	52-65	90-112	125	150	80
	60-74	104-128	125	150	80

Tripping time (Average value of typical tolerance curves from cold condition)



"2": Let kontakt svejsning accepteres. Termorelæet må ikke skades.

"1": Svejsning på kontakten og termorelæet skades.

## Tekniske data modulkontaktorer

Type	R20..	R25..	R40..	R63..	RH11
Main					
Mærkeisolationsspænding $U_i$ V AC	440				
Mærkespænding VAC	440				
Mærkestrøm AC1 60°C	20	25	40	63	-
Mærkestrøm AC3 60°C	-	9	27	30	-
Mærkeeffekt AC3 v. 400V kW	-	2,2	7,5	8	-
Effekttab pr. pol.	2	2	3	7	0,5
Spole forbrug (AC) VA (indkobling)	7-9	14-18	33-45	33-45	
Indkoblet (AC) VA (W)	2,2-4,2(0,8-1,6)	4-6(1,6-3,2)	6-8(2,6)	6-8(2,6)	
AC/DC udgaver (W)		3-4			
Kortslutningsbeskyttelse gL(gG)	35	35	63	80	-

## Modulkontakter - Kobling af lamper

Lampe type	Effekt	Strøm	Konden- satorer	Max. lamper per pol ved 230V 50Hz og max. 60°C			
				R20..	R25..	R40..	R63..
Gløde lamper	W	A	µF				
	60	0,27	-	22	50	92	129
	100	0,45	-	13	30	55	77
	200	0,91	-	10	15	27	38
	300	1,36	-	4	10	19	26
	500	2,27	-	3	6	11	16
	1000	4,5	-	1	3	6	8
Lysrørsarmaturer, ukompenserede eller serie kompenserede	11	0,16	1,3	60	75	210	310
	18	0,37	2,7	25	30	90	140
	24	0,35	2,5	25	30	90	140
	36	0,43	3,4	20	25	70	140
	58	0,67	5,3	14	17	45	70
	65	0,67	5,3	13	16	40	65
	85	0,8	5,3	11	14	35	60
Dobbelt armaturer LC kobling	11	0,07	-	2x100	2x110	2x220	2x250
	18	0,11	-	2x50	2x55	2x130	2x200
	24	0,14	-	2x40	2x44	2x110	2x160
	36	0,22	-	2x30	2x33	2x70	2x100
	58	0,35	-	2x20	2x22	2x45	2x70
	65	0,35	-	2x15	2x16	2x40	2x60
	85	0,47	-	2x10	2x11	2x30	2x40
Lysrørsarmaturer, parallel kompenserede	11	0,09	2	30	43	67	107
	18	0,13	2	20	32	50	80
	24	0,16	3	15	32	50	80
	36	0,27	4	10	32	50	80
	58	0,45	7	6	18	36	46
	65	0,5	7	5	18	36	46
	85	0,6	8	4	16	33	44
Lysrørsarmaturer med elektronisk balast	18	0,09	-	40	40	100	150
	36	0,16	-	20	20	52	75
	58	0,25	-	15	15	30	55
	80	0,4	-	7	10	20	30
	2x18	0,17	-	20	20	50	60
	2x28	0,25	-	15	15	37	45
	2x36	0,32	-	10	10	25	30
	2x58	0,49	-	7	7	15	20
	2x80	0,7	-	4	4	8	10
Transformere for halogen lavvolt lamper	20	0,09	-	40	52	110	174
	50	0,22	-	20	24	50	80
	75	0,33	-	13	16	35	54
	100	0,43	-	10	12	27	43
	150	0,65	-	7	9	19	29
	200	0,87	-	5	5	14	23
	300	1,3	-	3	4	9	14
Kviksølvslamper, højtryks. Ukompenserede f.eks. HQL, HPL	50	0,61	-	16	21	38	55
	80	0,8	-	12	16	29	40
	125	1,15	-	8	11	20	28
	250	2,15	-	4	6	11	15
	400	3,25	-	3	4	7	10
	700	5,4	-	1	2	4	6
	1000	7,5	-	1	1	3	4

Lampe type	Effekt	Strøm	Konden- satorer	Max. lamper per pol ved 230V 50Hz og max. 60°C			
				R20..	R25..	R40..	R63..
	W	A	µF				
Kviksølvslamper, højtryks. kompenser- ede f.eks. HQL, HPL	50	0,28	7	7	18	36	50
	80	0,41	8	5	16	31	44
	125	0,65	10	3	13	25	35
	250	1,22	18	2	7	14	19
	400	1,95	25	1	5	10	14
	700	3,45	45	1	3	6	8
	1000	4,8	60	-	2	4	6
Metalhalogen lamper, ukompenserede f.eks. HQI, HPI, CDM	35	0,53	-	22	24	57	65
	70	1	-	12	14	30	35
	150	1,8	-	6	8	17	18
	250	3	-	4	5	10	12
	400	3,5	-	3	4	8	10
	1000	9,5	-	1	1	3	4
	2000	16,5	-	-	-	2	2
400V per pol	2000	10,5	-	-	-	2	2
	3500	18	-	-	-	1	1
Metalhalogen lamper, kompenserede f.eks. HQI, HPI, CDM	35	0,25	6	8	21	42	58
	70	0,45	12	4	11	21	29
	150	0,75	20	2	7	13	18
	250	1,5	33	1	4	9	11
	400	2,1	35	1	4	9	10
	1000	5,8	95	-	1	3	4
	2000	11,5	148	-	-	2	2
400V per pol	2000	6,6	58	-	-	3	4
	3500	11,6	100	-	-	2	3
Metalhalogen lamper m. elektronisk balast f.eks. PCI 50-125 x In lampe i 0,6ms	20	0,1	integreret	9	9	18	20
	28	0,15	integreret	-	-	-	18
	35	0,2	integreret	6	6	11	13
	70	0,36	integreret	5	5	10	12
	150	0,7	integreret	4	4	8	10
Natrium lamper (lavtryks) ukompenserede	35	1,5	-	7	9	22	30
	55	1,5	-	7	9	22	30
	90	2,4	-	4	6	13	19
	135	3,3	-	3	4	10	14
	150	3,3	-	3	4	10	14
	180	3,3	-	3	4	10	14
	200	3,3	-	3	4	10	14
Natrium lamper (lavtryks) kompenserede	35	0,31	20	3	6	15	18
	55	0,42	20	2	6	15	18
	90	0,63	30	1	4	10	12
	135	0,94	45	1	3	7	8
	150	1	40	1	3	8	9
	180	1,16	40	1	3	8	9
	200	1,32	25	-	-	10	12
Natrium lamper (højtryks) ukompenserede	150	1,8	-	5	8	17	22
	250	3	-	4	5	10	13
	330	3,7	-	3	4	8	10
	400	4,7	-	2	3	6	8
	1000	10,3	-	1	1	3	4
Natrium lamper (højtryks) kompenserede	150	0,83	20	2	7	20	25
	250	1,5	33	1	4	12	15
	330	2	40	1	3	10	13
	400	2,4	48	1	2	8	12
	1000	6,3	106	-	1	4	6

Lampe type	Effekt	Strøm	Konden- satorer	Max. lamper per pol ved 230V 50Hz og max. 60°C			
				R20..	R25..	R40..	R63..
Natrium lamper (højtryks) med serie elektronik (f.eks.: PCI) 50-125 x In lampe i 0,6ms	20	0,1	integreret	9	9	18	20
	35	0,2	integreret	6	6	11	13
	70	0,36	integreret	5	5	10	12
	150	0,7	integreret	4	4	8	10

## Tekniske data fasekompenseringskontakter

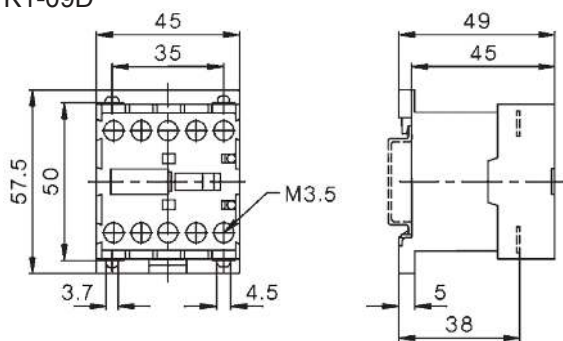
Kobling af ikke-reaktive og reaktive 3 fasede kondensator batterier		Type	K3-18K	K3-24K	K3-32K	K3-50K	K3-62K	K3-74K	K3-90K	K3-115K
Omgivelsestemperatur ≤50°C										
Mærkestrøm I <sub>e</sub> v. 690V	A		0-18	14-28	14-36	30-48	30-72	30-108	50-115	50-144
Mærkeeffekt	220-240V	kVAr	0-7	5-11	5-14	12-20	12-28	12-33	20-45	20-55
	380-400V	kVAr	0-12,5	10-20	10-25	20-33,3	20-50	20-75	33-80	33-100
	415-440V	kVAr	0-13	10,5-22	10,5-27	23-36	23-53	23-75	36-82	36-103
	500V	kVAr	0-15	12-25	12-30	26-40	26-60	26-75	43-100	43-120
	525V	kVAr	0-15	12-25	12-32	26-43	26-64	26-80	45-105	45-125
	660-690V	kVAr	0-20	17-33	17-41	36-55	36-82	36-120	57-130	57-170
	1000V	kVAr	-	-	-	-	-	-	85-160	85-200
Omgivelsestemperatur ≤60°C										
Mærkestrøm I <sub>e</sub> v. 690V	A		0-18	14-28	14-36	30-48	30-72	30-87	50-108	50-130
Mærkeeffekt	220-240V	kVAr	0-7	5-11	5-14	12-20	12-28	12-30	20-40	20-50
	380-400V	kVAr	0-12,5	10-20	10-25	20-33,3	20-50	20-60	33-75	33-90
	415-440V	kVAr	0-13	10,5-22	10,5-27	23-36	23-53	23-64	36-77	36-93
	500V	kVAr	0-15	12-25	12-30	26-40	26-60	26-70	43-90	43-110
	525V	kVAr	0-15	12-25	12-32	26-43	26-64	26-75	45-95	45-115
	660-690V	kVAr	0-20	17-33	17-41	36-55	36-82	36-100	57-120	57-148
	1000V	kVAr	-	-	-	-	-	-	85-150	85-180
Hovedkontakter			K3-18	K3-24	K3-32	K3-50	K3-62	K3-74	K3-90	K3-115
Mærkeisolationsspænding U <sub>i</sub>	V		690	690	690	690	690	690	1000	1000
Mærkestrøm I <sub>e</sub> (I <sub>th</sub> ) v. 40°C	A		32	50	65	110	120	130	160	200
Max. Omgivelsestemperatur			-40 - 60 (+90)							
Kortslutningsbeskyttelse	fra gL(gG) A		35	50	63	80	125	160	160	160
	til gL(gG) A		63	80	100	160	160	200	200	250
Tabseffekt pr. pol v. I <sub>e</sub> /AC3 400V	w		0,5	0,7	1,3	2,2	3,9	5,5	4,3	6
Spole forbrug (AC) VA (indkobling)			33-45	90-115		140-165			190-280	
Indkoblet (AC) VA (W)			7-10 (2,6-3)	9-13 (2,7-4)		13-18 (5,4-7)			2,5-5 (2,5-5)	
Indkobling (DC) W (KG)			75	140		200			190-280	
Indkoblet (DC) W (KG)			2	2		6			2,5-5	

Type-tilføjelse		for spole-type K6/.. to K45/...					
Tilføjelse		for kontaktor-type K3-07.. to K3-74					
til kontaktor typen	til spole typen	Spændingsmarkering på spolen		Mærkespolespænding Us Område			
		50Hz	60Hz	for 50Hz		for 60Hz	
		V	V	min.	max.	min.	max.
				V	V	V	V
6	41.6	6		6	6,6	6,6	7,3
6,6	41.6,6	6,6		6,6	7,3	7,3	8
7,3	41.7,3	7,3		7,3	8	8	9
8	41.8	8		8	9	9	10
9	41.9	9		9	10	10	11
10	41.10	10		10	11	11	12
11	41.11	11	12	11	12	12	13,2
12	41.12	12		12	13,2	13,2	14,5
13,2	41.13	13,2		13,2	14,5	14,5	16
14,5	41.14	14,5		14,5	16	16	18
16	41.16	16		16	18	18	20
18	41.18	18		18	20	20	22
20	41.20	20		20	22	22	24
24	4.24	24	24	22	24	24	27
25	41.25	25		24	27	27	30
27	41.27	27	32	27	30	30	33
31	41.32	32	36	30	33	33	36
33	41.33	36	36	33	36	36	39
36	41.36	36	42	36	39	39	42
40	41.40	42	42	39	42	42	47
42	4.42	42	48	42	47	47	52
48	41.48	48	48	44	48	48	52
55	41.55	55	60	52	58	58	65
60	41.60	60		58	65	65	72
65	41.65	65		65	72	72	80
75	41.75	75		72	80	80	90
85	41.85	85		80	90	90	100
90	41.90	100	100	90	100	100	110
110	4.110	110	110-120	100	110	110	122
115	41.115	115	125	110	122	122	135
127	41.127	127		122	135	135	150
140	41.140	140		135	150	150	165
150	41.150	150		150	165	165	180
165	41.165	165	180-208	165	180	180	208
180	41.180	180-210	200-240	180	210	200	240
200	41.200	200-230 <sup>1)</sup>	220-240	200	230 <sup>1)</sup>	220	240
230	4.230	220-240	230-264	220	240	230	264
254	41.254	254	277	240	264	264	290
270	41.270	270		264	290	290	315
300	41.300	300		290	315	315	345
320	41.320	320		315	345	345	380
345	41.345	345-400 <sup>1)</sup>	380-440 <sup>1)</sup>	345	400 <sup>1)</sup>	380	440 <sup>1)</sup>
400	4.400	380-415	400-440	380	415	400	460
415	41.415	415-440	440-480	400	440	440	480
440	41.440	440-480	480-500	440	480	480	530
480	41.480	480-500	530-580	480	530	530	580
500	41.500	500-550	550-600	500	550	550	600
550	41.550	550-600		550	600		

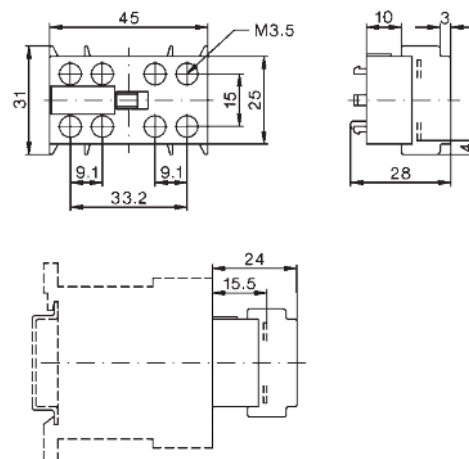
Arbejdsområde for spolerne er 0,85 x min. værdi op til 1,1 x max. værdi.  
 Med reduceret spændingsområde på 0,9 - 1 x Us ved omgivelsestemperatur på 65 - 90° C.

# Målskitser

K1-09D

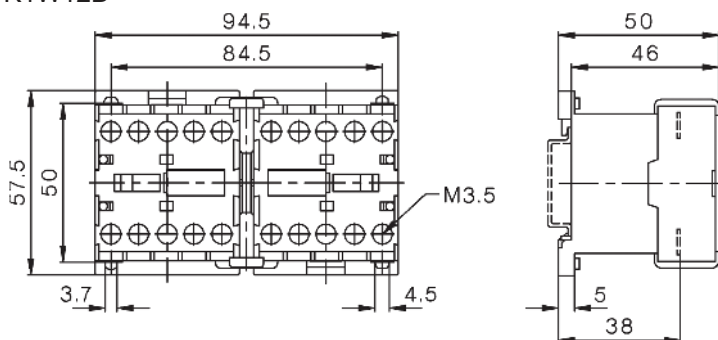


HK



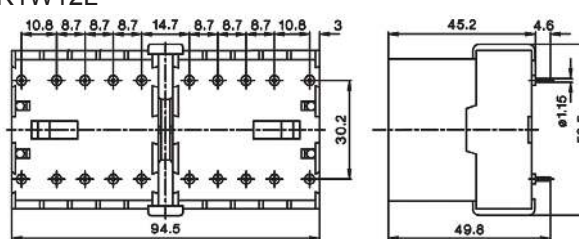
K1W09D

K1W12D

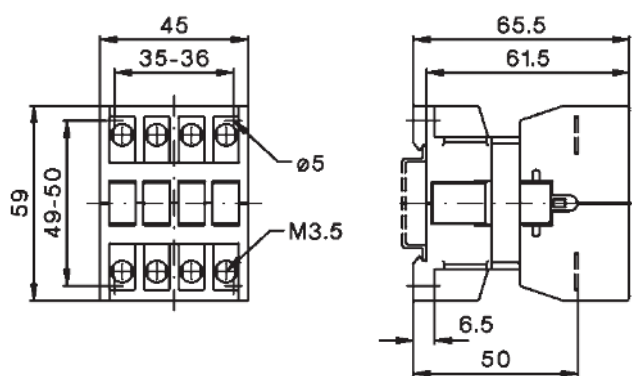


K1W09L

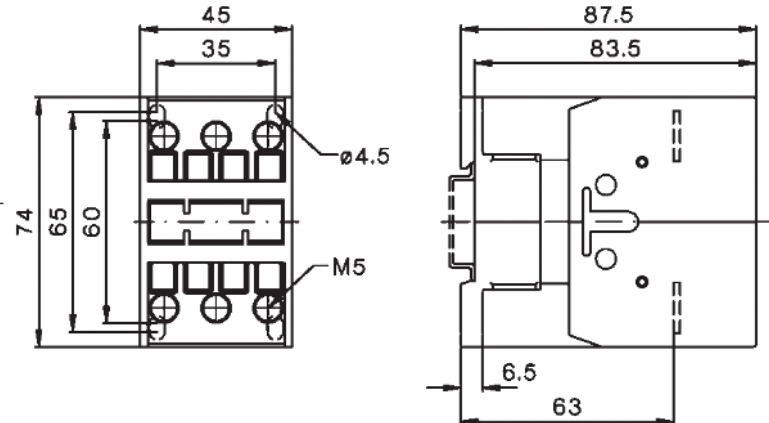
K1W12L



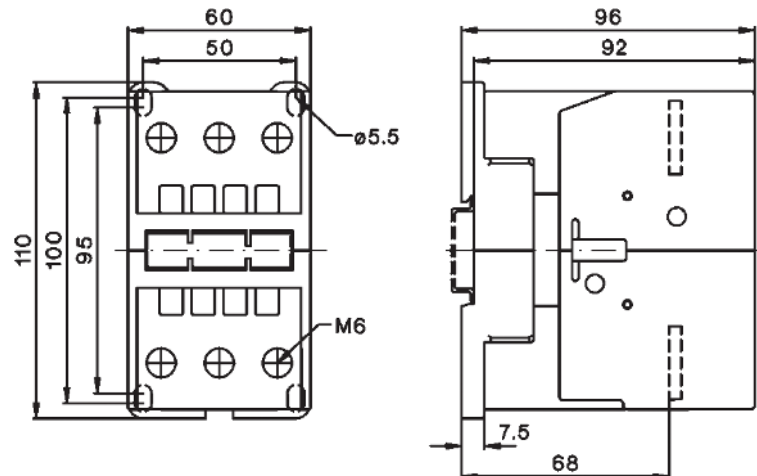
K3-10A - K3-22A



K3-24A - K3-40A

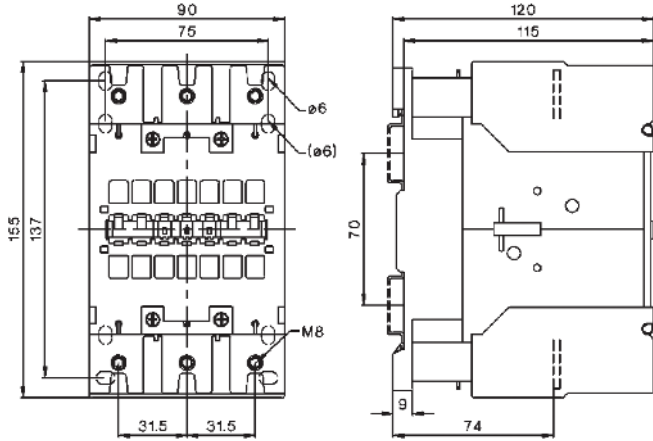


K3-50A - K3-74A

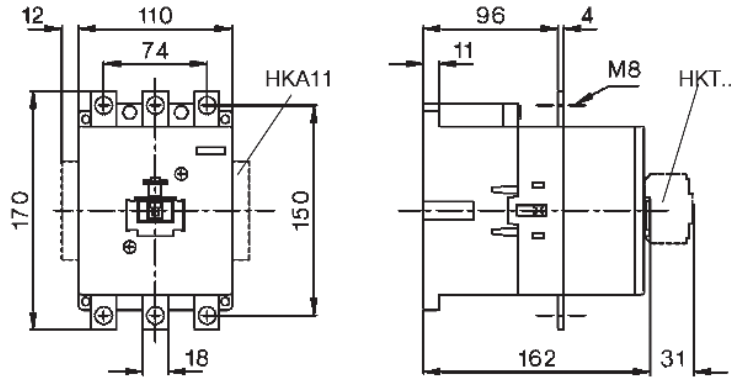


**Målskitser**

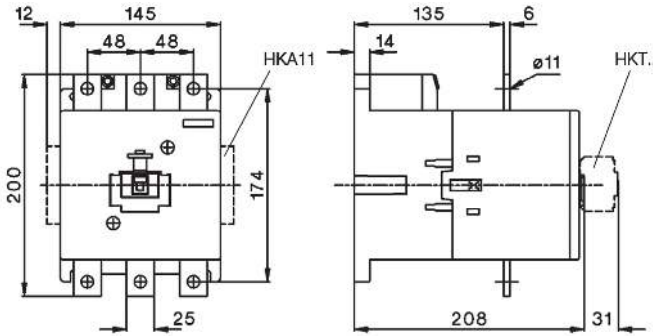
K3-90 - K3-115



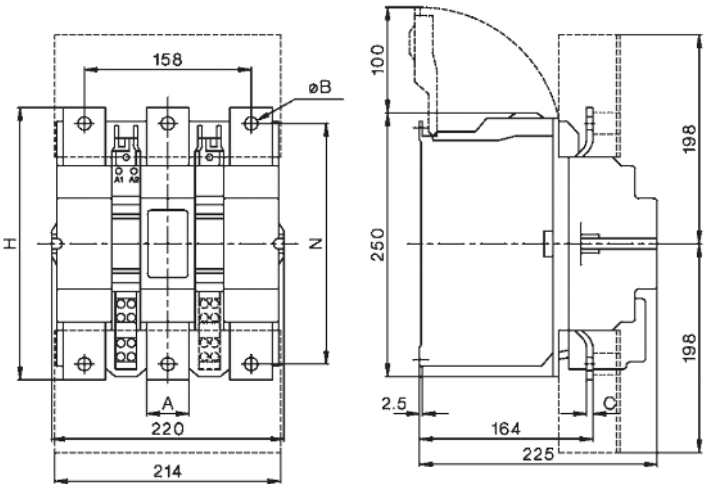
K3-151 - K3-176



K3-200 - K3-315

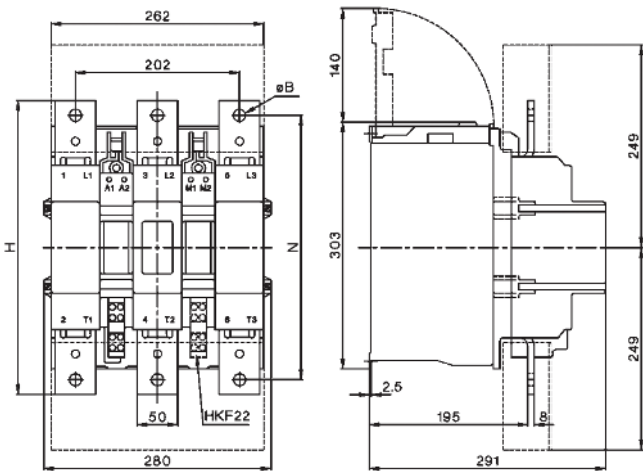


K3-450 - K3-550

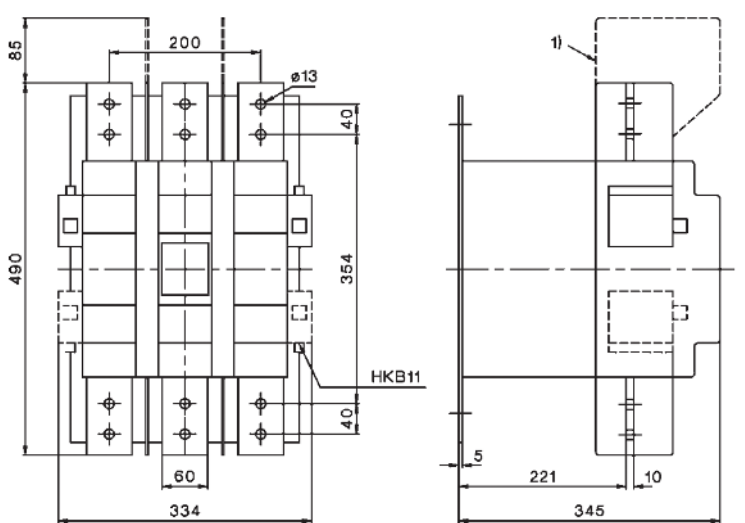


Type	A	B	C	H	N
K3-450	40	10,5	4	233	206
K3-550	40	12,5	6	258	228

K3-700 - K3-860



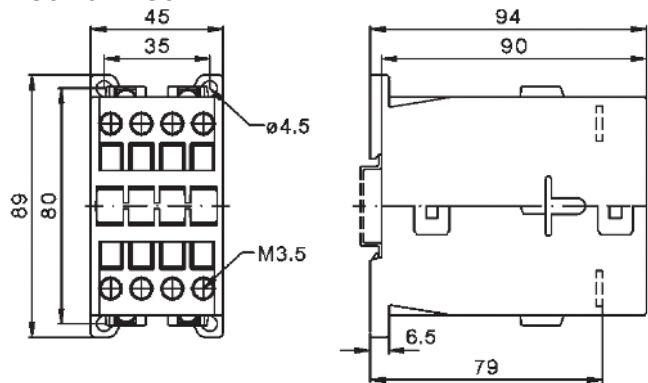
K3-1000 - K3-1200



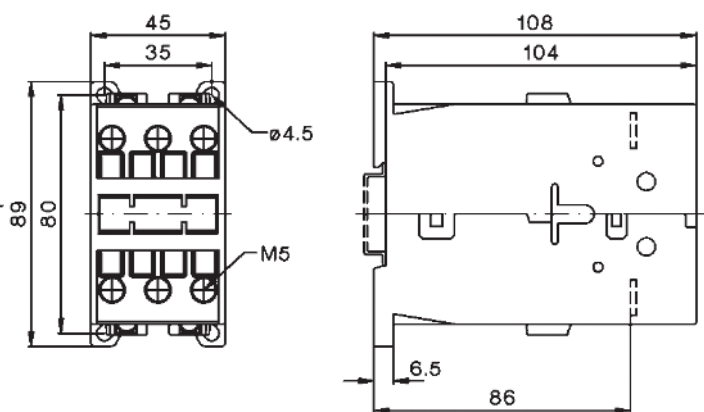
Type	B	H	N
K3-700	13	310	277
K3-860	15	361	325



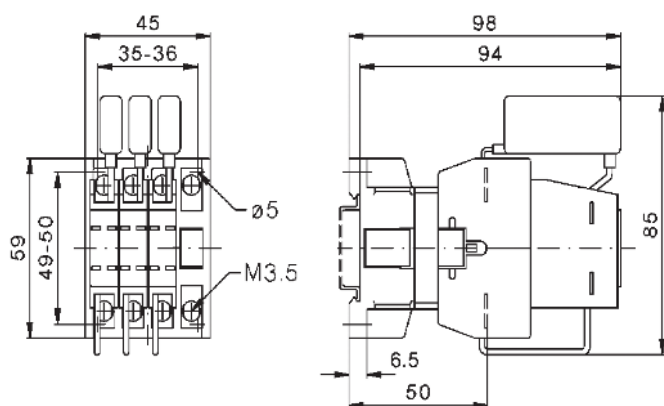
KG3-10 - KG3-22



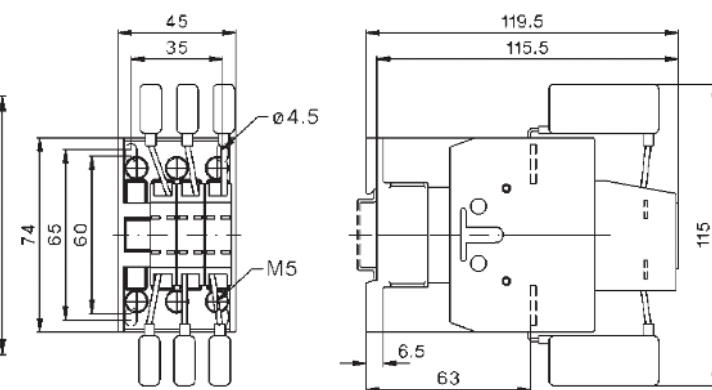
KG3-24 - KG3-40



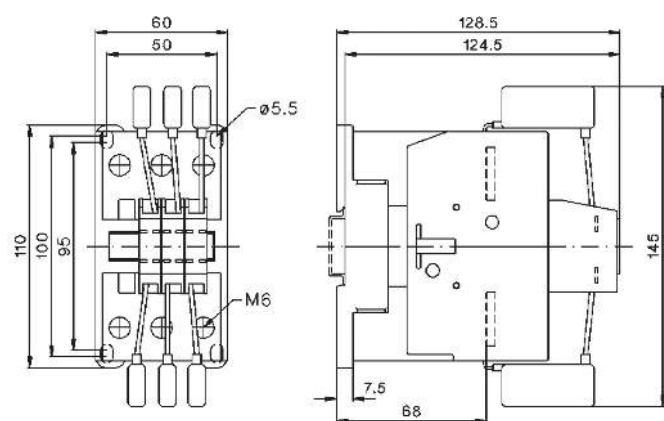
K3-18K



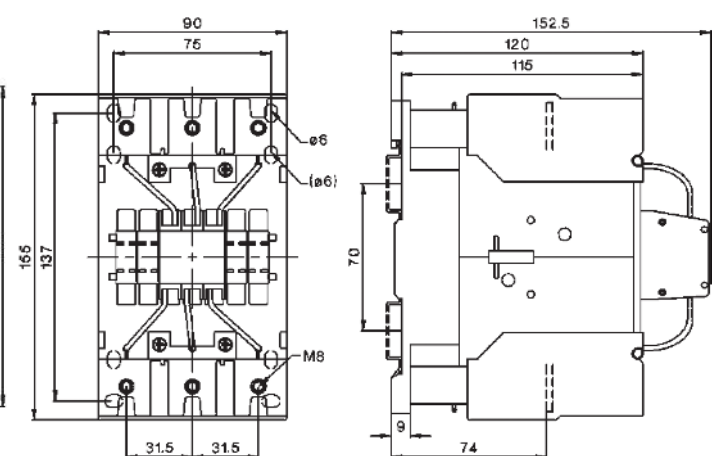
K3-24K - K3-32K



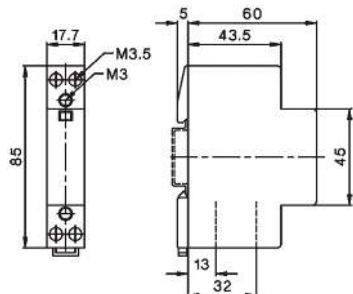
K3-50K - K3-74K



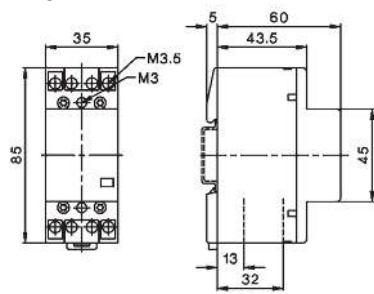
K3-90K - K3-115K



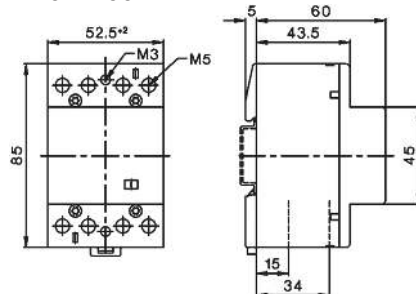
R20



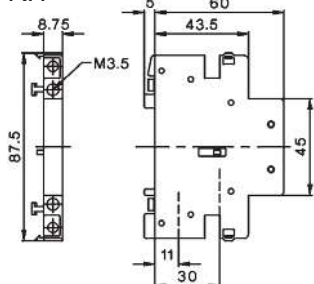
R25

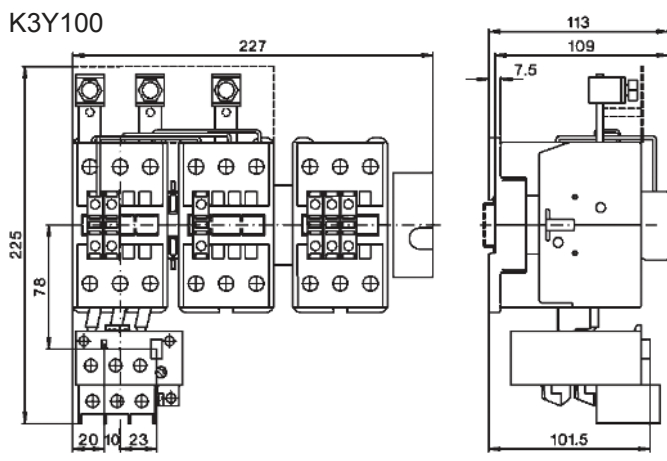
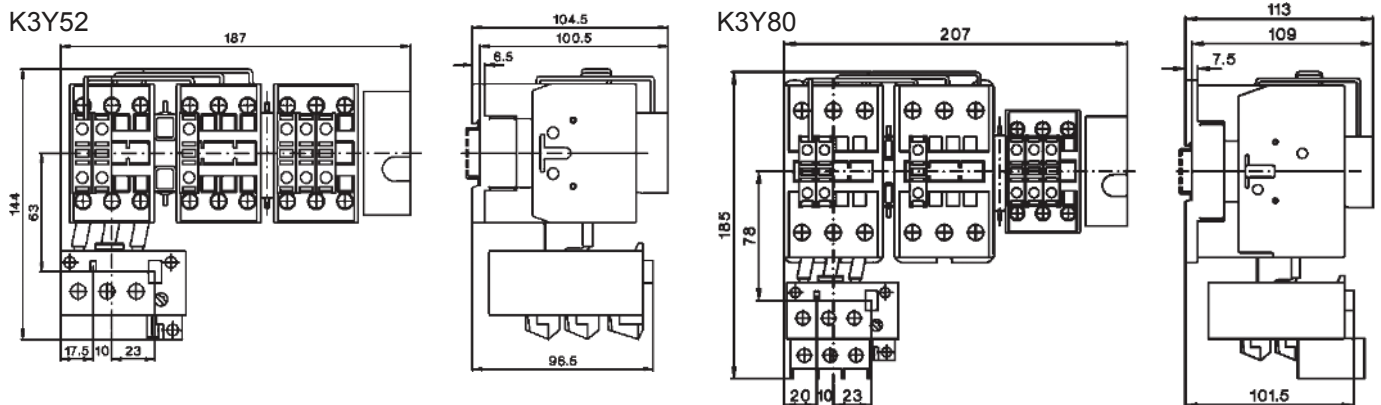
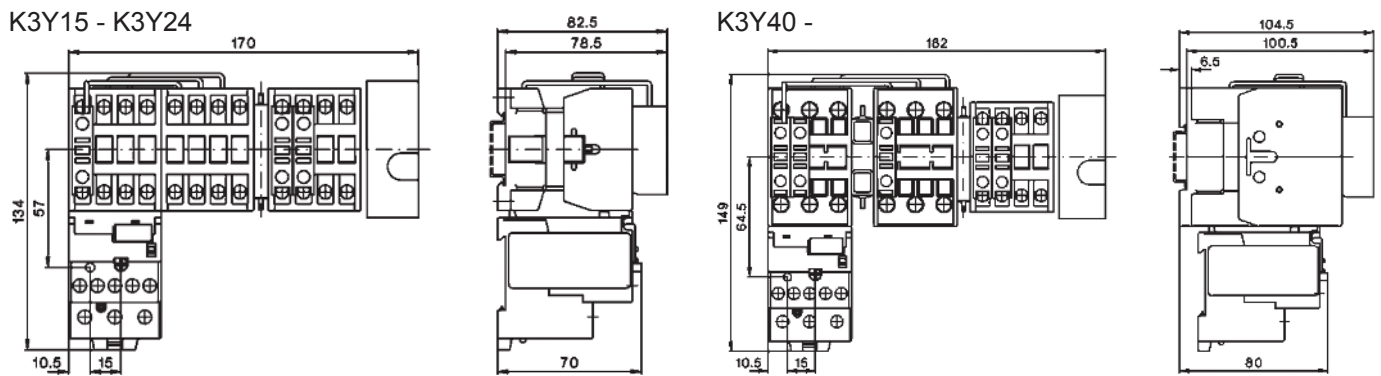
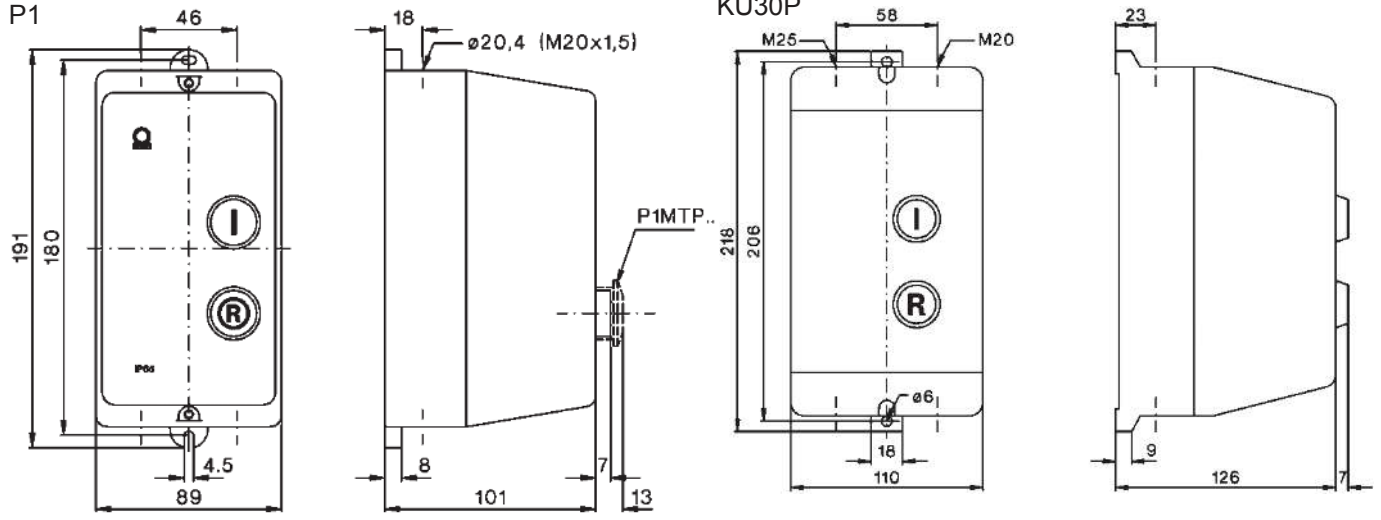


R40 - R60

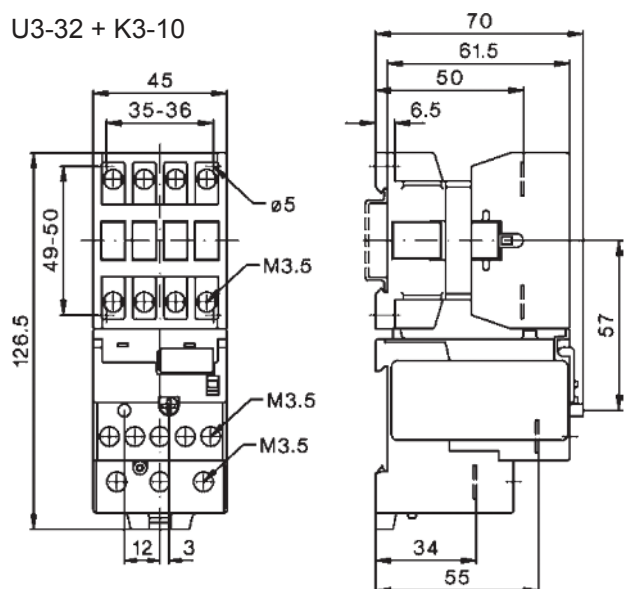


RH

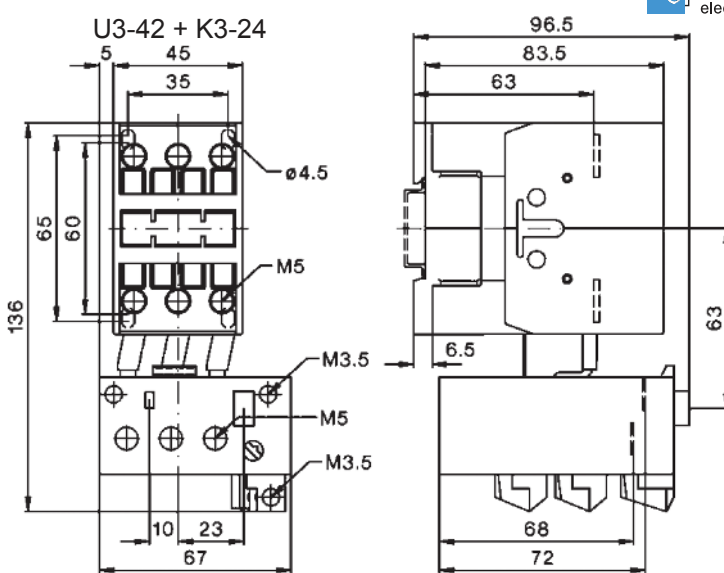




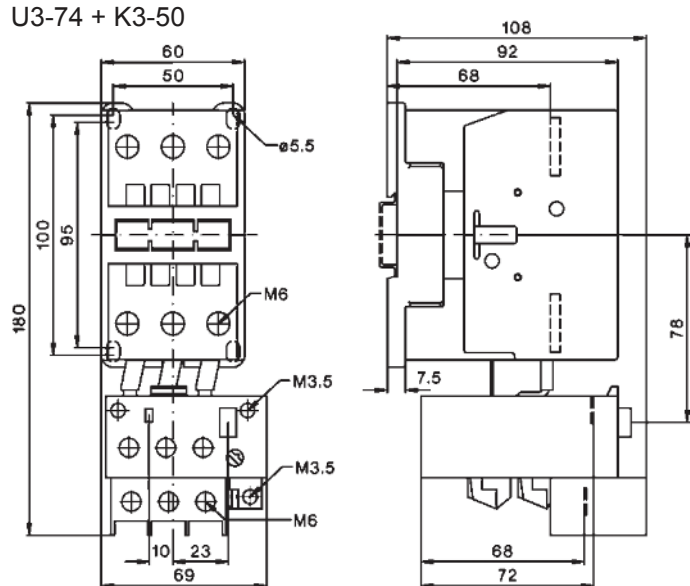
U3-32 + K3-10



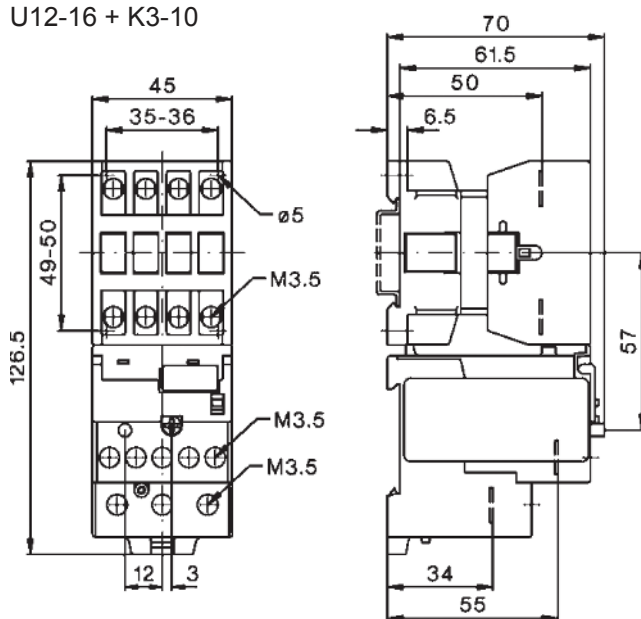
U3-42 + K3-24



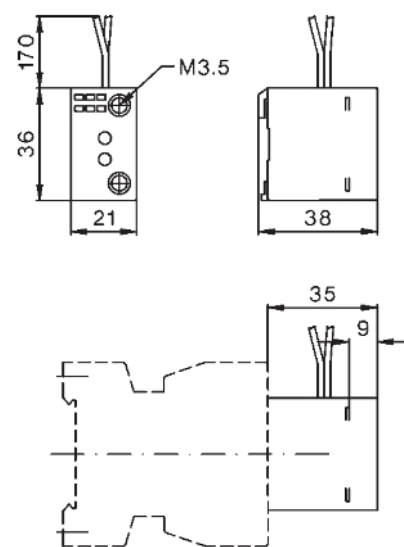
U3-74 + K3-50



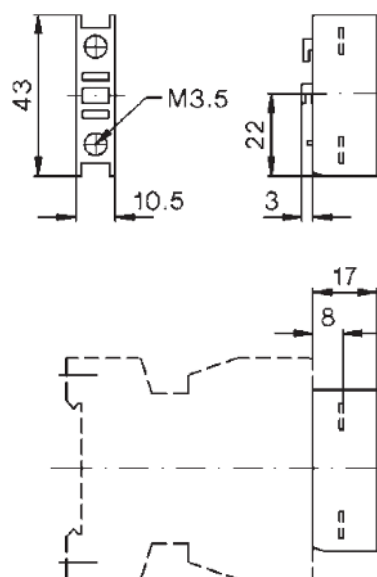
U12-16 + K3-10



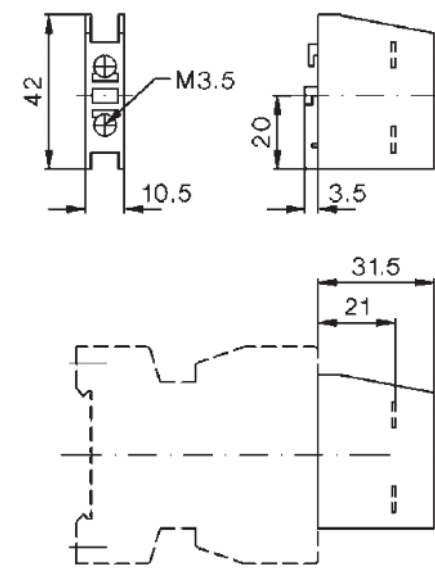
K2-TE / K3-TA



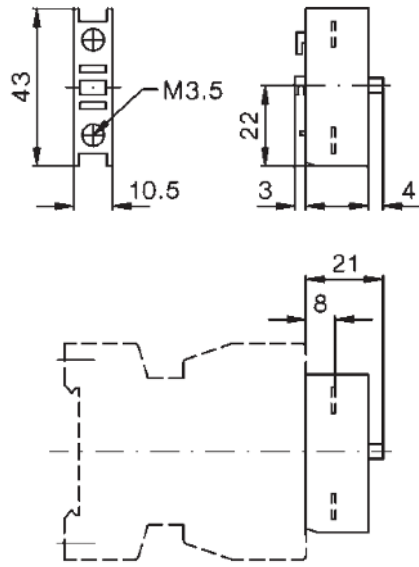
HN10 - HN01



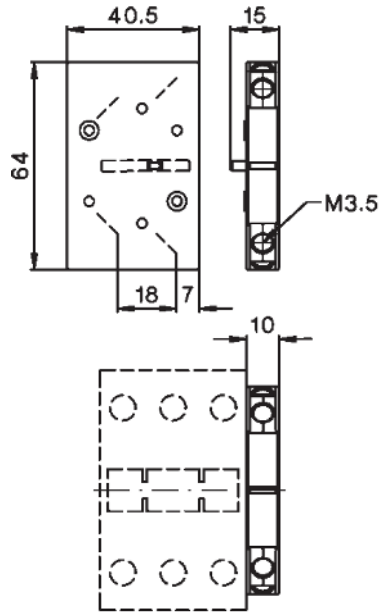
HA10 - HA01



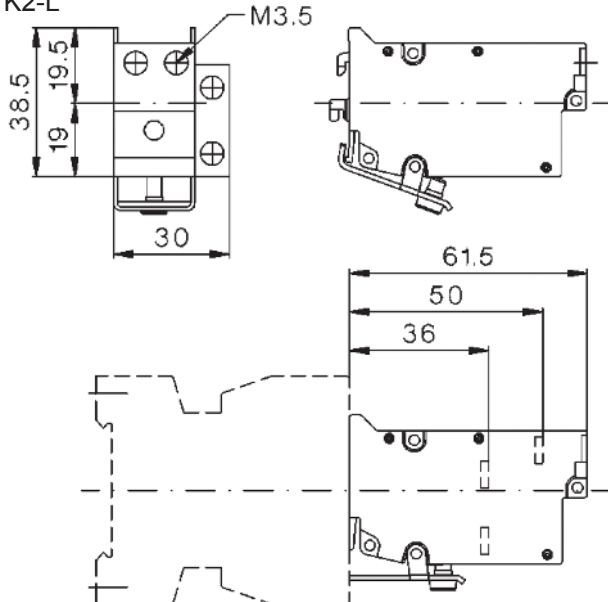
HTN10 - HN01



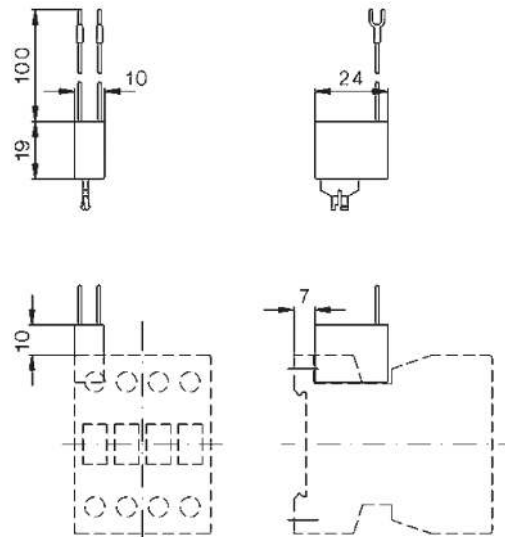
HB11



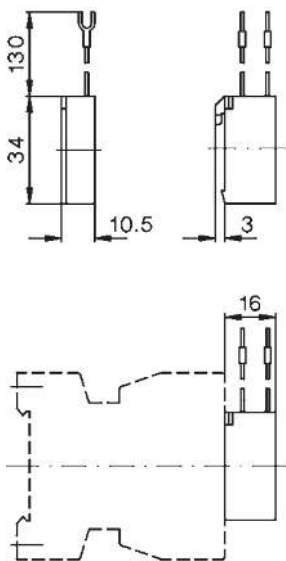
K2-L



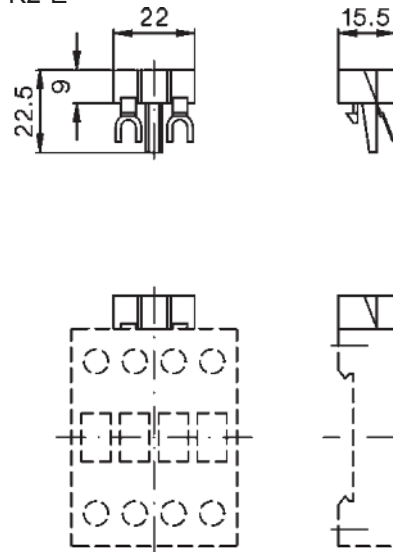
RC-K3

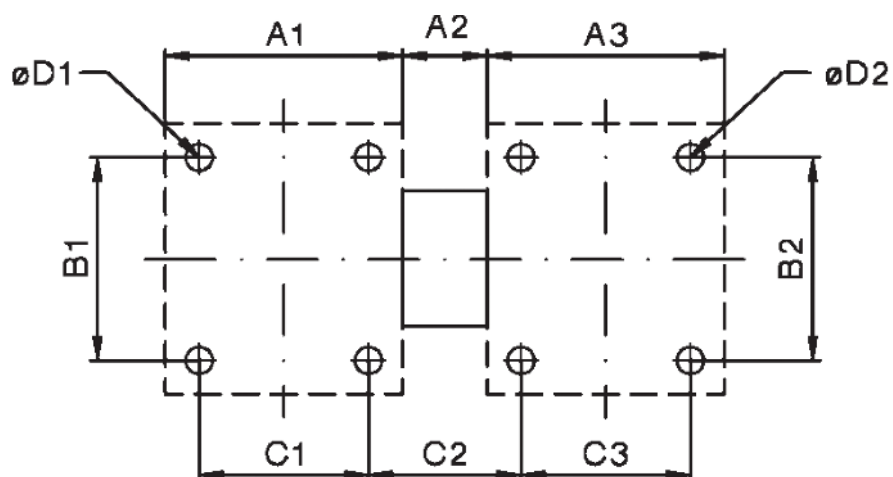


VG-K2



K2-E





Type	Kontaktor 1	Kontaktor 2	A1	A2	A3	B1	B2	C1	C2	C3	D1	D2	
LG10889	K3-07 - K3-40	K3-07 - K3-40	45	7	45	50	50	35	17	35	4,5	4,5	
LG10889	KG3-07 - KG3-22	KG3-07 - KG3-22	45	7	45	80	50	35	17	35	4,5	4,5	
LG10889	KG3-24 - KG3-40	KG3-24 - KG3-40	45	7	45	80	50	35	17	35	4,5	4,5	
LG10890	K3-50 - K3-74	KG3-24 - KG3-40	60	12	55	100	65	50	22	45	5,5	4,5	
LG10890	K3-50 - K3-74	K3-50 - K3-74	60	12	60	100	100	50	22	50	5,5	5,5	
LG10890	K3-90 - K3-115	K3-90 - K3-115	90	12	90	100	100	75	27	75	5,5	5,5	
LG11223H	K3-151, -176	K3-151, -176	110	30	110	130	130	100	40	100	6	6	3-polet kontaktor
LG11223H	K3-210, -316	K3-210, -316	145	30	145	160	160	120	55	120	6	6	3-polet kontaktor
LG11223H	K3-210, -316	K3-210, -316	193	30	193	160	160	170	55	170	6	6	4-polet kontaktor
LG10400H	K3-450 - K3-550	K3-450 - K3-550	220	42	220	220	220	110	152	110	9	9	
LG10402H	K3-700 - K3-860	K3-700 - K3-860	280	32	280	280	280	175	137	175	11	11	
LG10403H	K3-1000 - K3-1200	K3-1000 - K3-1200	334	46	334	380	380	120	260	120	13,5	13,5	
LG10399H	K3-450 - K3-550	K3-700 - K3-860	220	37	280	220	280	110	145	175	9	11	
LG10401H	K3-700 - K3-860	K3-1000 - K3-1200	280	73	334	280	380	175	233	120	11	13,5	



**MTO**  
electric a/s

Stiftsvej 14  
DK-7100 Vejle  
Tlf. 75 800 310  
Fax 75 800 320  
info@mto-electric.dk



SCAN KODEN MED DIN SMARTPHONE OG  
BESØG [WWW.MTO-ELECTRIC.DK](http://WWW.MTO-ELECTRIC.DK)



FØLG OS PÅ DE SOCIALE MEDIER

280115



**WWW.MTO-ELECTRIC.DK**

Vi tilbyder et bredt lagerført program af el-komponenter, skabe og bokse, tilbehør samt en række nicheprodukter. Vi har mere end 30.000 varenumre og er lagerførende på en meget stor del.

Vi har stort fokus på individuelle behov og tilbyder skræddersyede løsninger baseret på dine ønsker f.eks. specielle tekniske data, dimensioner, hultagning eller farver. Vi har egen montageafdeling og samarbejder med leverandører, som kan specialfremstille produkter.

*Vi tager forbehold for fejl*