

IRC40



Nærhedsinduktive sensorer med rektangulært hus og rotationshoved med 5 positioner



Fordele

- Sensorhovedet kan monteres i 5 forskellige positioner
- Kan nemt tilpasses en bred vifte af applikationsbehov
- Fire hjørne-LED'er sikrer synlig koblingsstatus samt drift uanset retning
- Planmontage eller ikke-planmontage
- Udvidede tasteafstande: 22 mm (plan), 40 mm (ikke plan)
- IP69K-beskyttelsesgrad med henblik på certificeret modstand mod hyppige vaskecyklusser ved højtemperatur og højt tryk
- Antivalent udgang (NO+NC), NPN eller PNP
- Brugervenligt monteringsystem (medfølger) til hurtig installation eller udskiftning af sensoren
- Bredt driftstemperaturområde fra -25° til +80 °C

Beskrivelse

Nærhedsinduktive sensorer med 40 mm x 40 mm rektangulære huse, der kan anvendes i barske omgivelserforhold, til detektering af metalobjekter uden kontakt eller slitage.

Sensorerne genererer et elektromagnetisk felt, der interagerer med det detekterede objekt, og som er karakteriseret ved lang brugslevetid og ekstrem robusthed.

Den lange tasteafstand på op til 40 mm gør dem desuden særligt velegnede til brug i transportbåndanlæg. Dette sikrer en stabil og pålidelig detektering selv i barske miljøer, hvilket ligeledes skyldes den avancerede integrerede elektronik, der sikrer optimal ydelse ved temperaturvariationer.

Anvendelsesområder

- Berøringsfri positions- eller tilstedeværelsesdetektion af metalgenstande i industrielle applikationer
- Transportbåndanlæg, lagerarbejde og logistik, landbrug, rulletrapper

Vigtigste funktioner

- Nem og hurtig montering eller udskiftning uden behov for ekstra værktøj takket være plug-and-play-monteringssystemet
- Det roterende sensorhoved, der kan monteres 5 forskellige positioner muliggør maksimal fleksibilitet i alle applikationer
- Pålidelig og nøjagtig detektering i hele det udvidede temperaturinterval takket være den avancerede integrerede mikroprocessorbaserede elektronik
- Mere sikker installation takket være den lange tasteafstand på op til 40 mm
- Pålidelig koblingsdyevne i selv barske miljøer med lav og høj temperatur samt kapslingsklasse IP68 og IP69K
- Sensorkobling og driftsstatus kan ses tydeligt fra alle vinkler takket være de 4 hjørne-LED'er
- Integrerede diagnosefunktioner med LED'er, der blinker i tilfælde af kortslutning eller overbelastning

Referencer

Bestillingskode



IRC40S



M1



Indsæt den relevante kode i stedet for

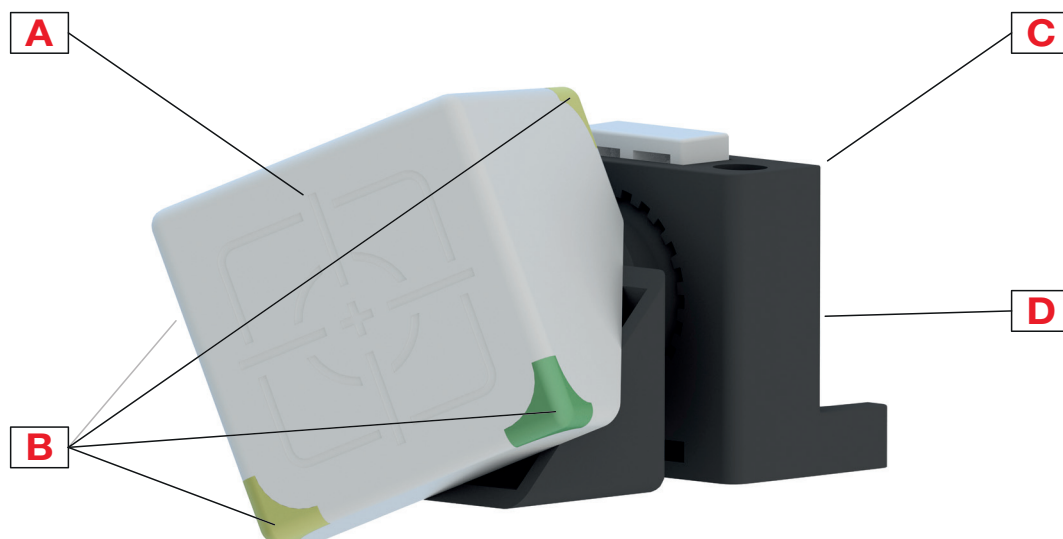
Kode	Tilvalg	Beskrivelse
I	-	Induktiv aftaster
R	-	Rektangulært hus
C	-	Plastikhus
40S	-	40x40 mm
<input type="checkbox"/>	F22	Skærmet (planmontage); Tasteafstand: 22mm
	N40	Uskærmet (ikke planmontage); Tasteafstand: 40mm
M1	-	M12 stik
<input type="checkbox"/>	NA	NPN, 1NO+1NC udgange
	PA	PNP, 1NO+1NC udgange

Yderligere karakterer kan bruges for tilpassede versioner.

Valg guide

Aftastningsprincip	Nominel tasteafstand Sn	Udgangstype	Bestillingsnr
Planmontage	22 mm	NPN, 1NO + 1NC	IRC40SF22M1NA
		PNP, 1NO + 1NC	IRC40SF22M1PA
Ikke-planmontage	40 mm	NPN, 1NO + 1NC	IRC40SN40M1NA
		PNP, 1NO + 1NC	IRC40SN40M1PA

Opbygning

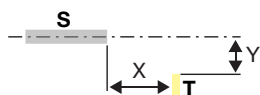


Element	Komponent	Funktion
A	Sensorhoved	Skærmet eller uskærmet med roterbart hoved
B	LED	4 i hjørnerne, Grønne og Gul LED: Blinkende output: kortslutning eller overbelastnings-indikation
C	Monteringsbeslag	Monteringssystem med tryklås
D	Stik	M12 x 1, 4-pin, han-stik

Registrering

Detektering

Nominal tasteafstand (S_n)	22 til 40 mm: Afhængigt af husets diameter og version (flush eller ikke flush)
Referencemål	Tasteafstanden måles efter IEC 60947-5-2, ved hjælp af et standard tasteobjekt, der bevæger sig aksialt. Dette objekt er kvadratisk, 1 mm tykt og lavet af stål, f.eks. af typen FE 360 som defineret i ISO 630. Det skal have valset overflade. Længden af siden af firkanten er lig med - diameteren i cirklen på den aktive overflade af sensorhovedet, eller - tre gange den største nominelle tasteafstand S_n
Garanteret tasteafstand (S_a)	$0 \leq S_a \leq 0,81 \times S_n$ (f.eks. med S_n på 40 mm, S_a er 0 ... 32.4 mm)
Effektiv tasteafstand (S_r)	$0,9 \times S_n \leq S_r \leq 1,1 \times S_n$
Anvendelig tasteafstand (S_u)	$0,9 \times S_r \leq S_u \leq 1,1 \times S_r$
Hysteres (H)	1...20%



S: sensor

T: mål

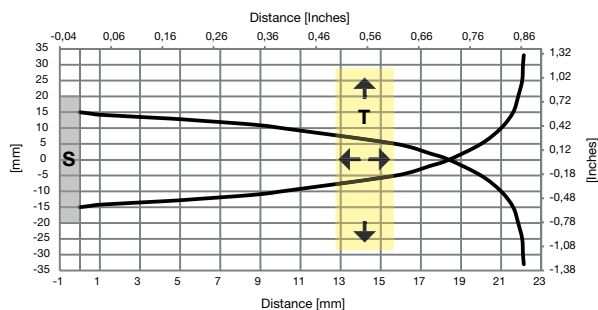


Fig. 1 Planmontage

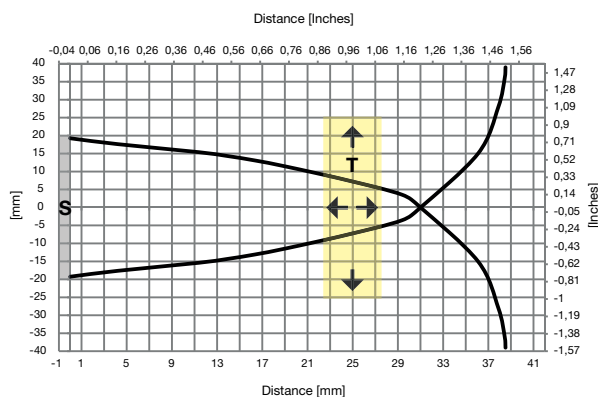


Fig. 2 Ikke-planmontage

Korrektionsfaktorer

Den særlige tasteafstand S_n refererer til definerede målebetingelser. Følgende data skal betragtes som generelle retningslinjer.

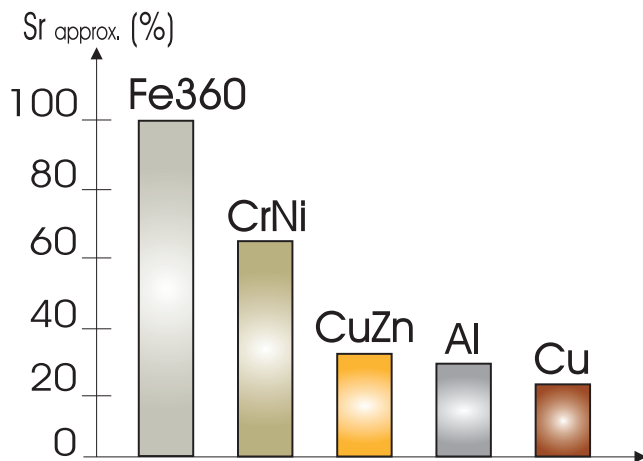


Fig. 3 Planmontage

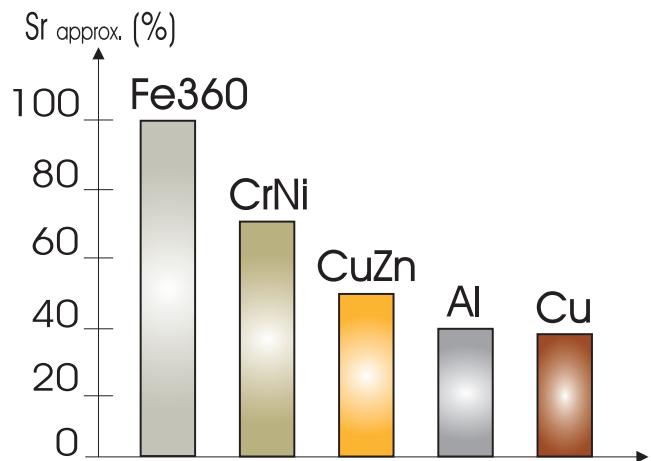


Fig. 4 Ikke-planmontage

Fe360: Stål; **CrNi:** Krom-Nikkel; **CuZn:** Messing; **Al:** Aluminium; **Cu:** Kobber; **Sr:** Effektiv tasteafstand.

Den nominelle tasteafstand reduceres ved aftastning på andre metaller og legeringer end stål 360. Vigtigste reduktionsfaktorer for Induktive aftastere er vist i billede.

Nøjagtighed

Gentagelsesnøjagtighed (R)	≤ 5%
----------------------------	------

Funktioner

Strømforsyning

Nominelt spændingsområde (U_b)	10 til 30 VDC (inkl. ripple)
Ripple (U_{rip})	$\leq 10\%$
Strømforbrug, ubelastet (I_o)	≤ 20 mA
Indkoblingsforsinkelse (t_v)	≤ 50 ms

Udgange

Udgang	NPN eller PNP alt efter sensortype, åben kollektor
Udgangskonfiguration	NO og NC
Udgangsstrøm (I_o)	≤ 200 mA
Lækstrøm (I_l)	≤ 100 μ A
Spændingsfald (U_d)	Maks. 2,5 VDC @ 200 mA
Beskyttelse	Kortslutning, omvendt polaritet, overbelastning
Transientspænding	1 kV/0,5 J

Reaktionstid

Tastefrekvens (f)	≤ 200 Hz
-------------------	---------------


Indikering

Grønne LED	Gul LED	Udgang	Beskrivelse
ON	OFF	OFF	Tasteobjekt ikke til stede
ON	ON	ON	Tasteobjekt til stede
-	Blinker	f: 2Hz	Kortslutning eller overbelastning

Miljø

Omgivende temperatur	Drift: -25° til +80°C (-13° til +176°F)	
	Lager: -25° til +80°C (-13° til +176°F)	
Omgivende fugtighed	Drift: 35% til 95%	
	Lager: 35% til 95%	
Vibrationer	10 til 55 Hz, amplitude 1,0 mm; cyklus 5 min; i X, Y og Z retning	EN 60068-2-6
Stød	30 G /11 ms. 10 stød i X, Y og Z retning	EN 60068-2-27
Håndtering af voldsomme stød	2 gange fra 1 m, 100 gange fra 0.5 m	EN 60068-2-31
Tæthedsgrad	IP67, IP68 (1 m nedsenkning i 24 timer), IP69K	IEC 60529; EN 60947-1

Kompatibilitet og overensstemmelse

EMC beskyttelse	EN 61000-4-2 Elektrostatisk udladning	8 KV Afladning via luft 4 KV Afladning direkte
	EN 61000-4-3 Udstrålet radiofrekvens	3 V/m
	EN 61000-4-4 Burst-immunitet	4 kV
	EN 61000-4-6 Ledningsbåret radiofrekvens	3 V
	EN 61000-4-8 Netfrekvensmagnetfelt	30 A/m
MTTF _d	1900 år ved 50°C (122°F)	
Godkendelser	  	
	CCC-certifikat kræves ikke for produkter med maksimal spænding ≤ 36 V	

Mekanisk data

Vægt maks.	Planmontage: 116 g; Ikke-planmontage: 128 g
Montage	Planmontage eller ikke-planmontage
Materiale	UL94 V-0-klassificeret, med bromerede flammehæmmere, fri for PBB/PBDE
Maks. tilspændingsmoment	M12 stik: 3 Nm; Monteringsbeslag: 1 Nm
Maksimalt moment for hovedrotation	1.2 Nm

Etilslutning

Stik	M12 x 1, 4-pin, han-stik
------	--------------------------

Forbindelsesdiagrammer

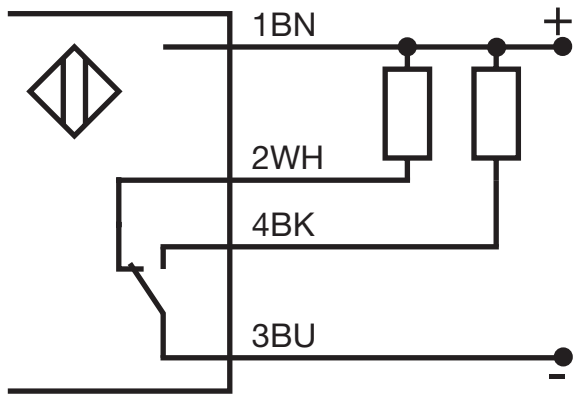


Fig. 5 NPN

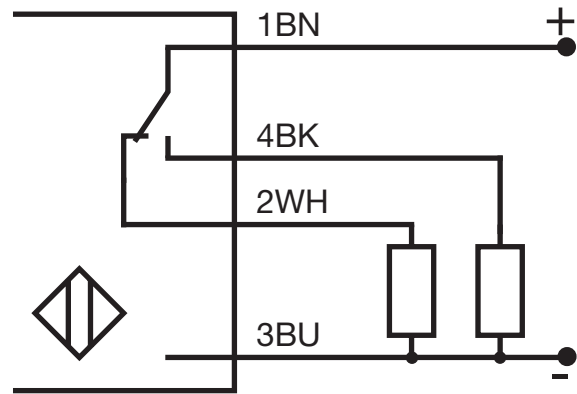


Fig. 6 PNP

Farvekode							
BN	Brun	WH	Hvid	BK	Sort	BU	Blå

Kabelfarver i henhold til EN 60947-5-2

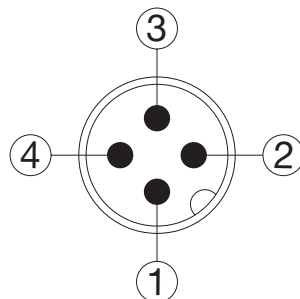


Fig. 7 Stik

Dimensioner

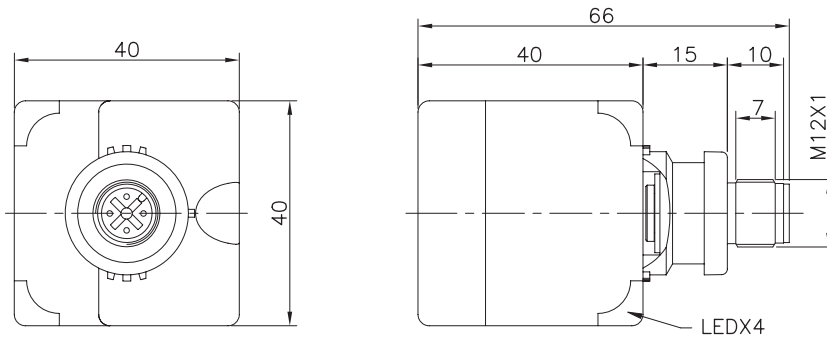


Fig. 8 Sensordimensioner

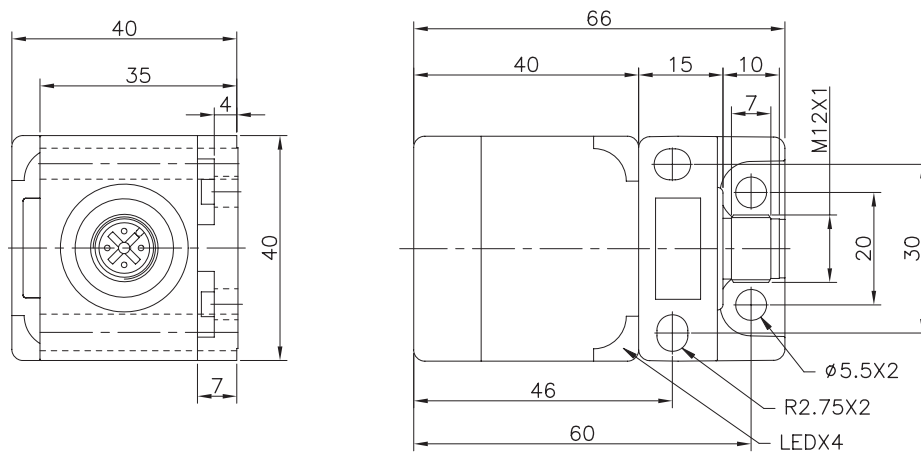
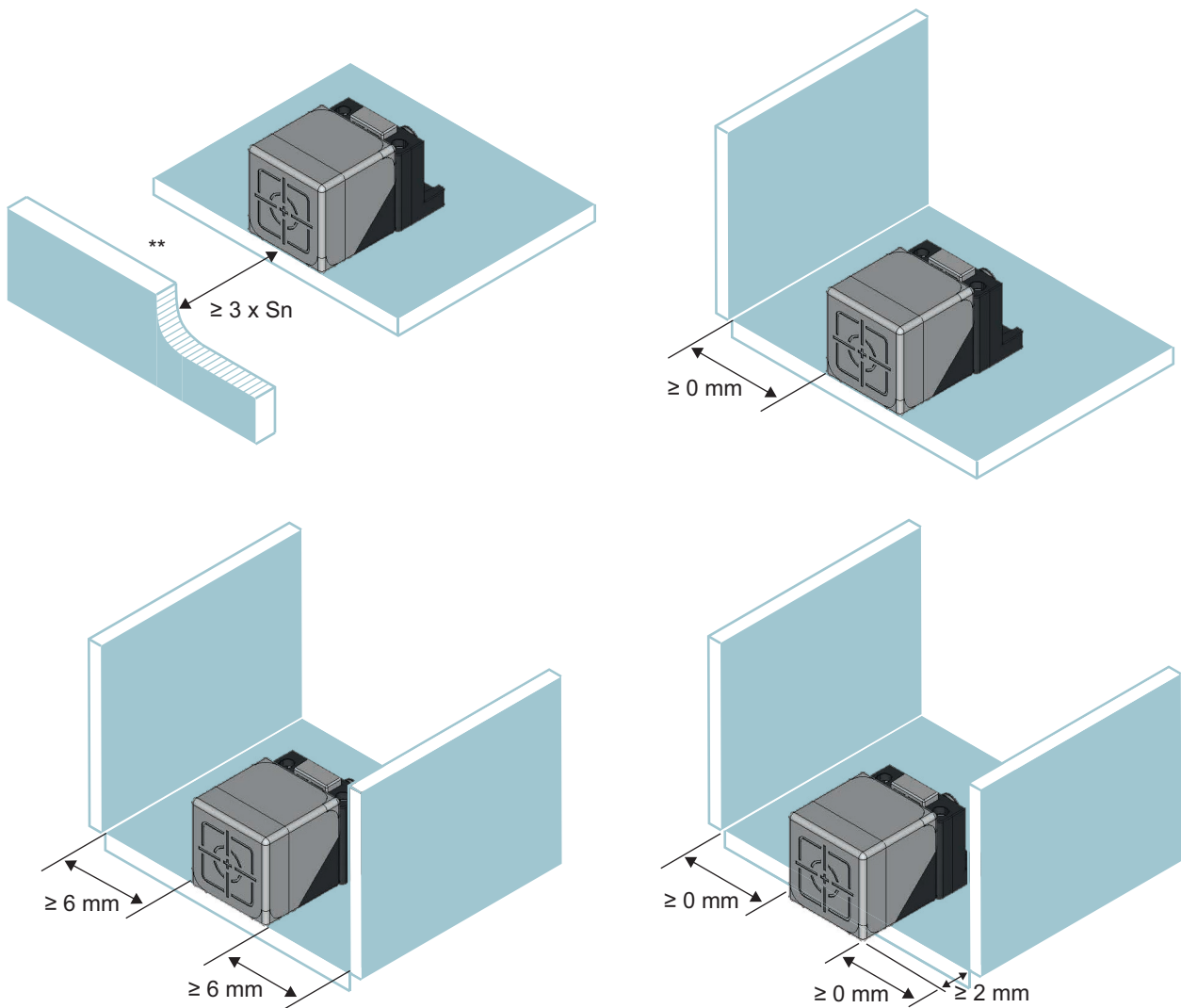


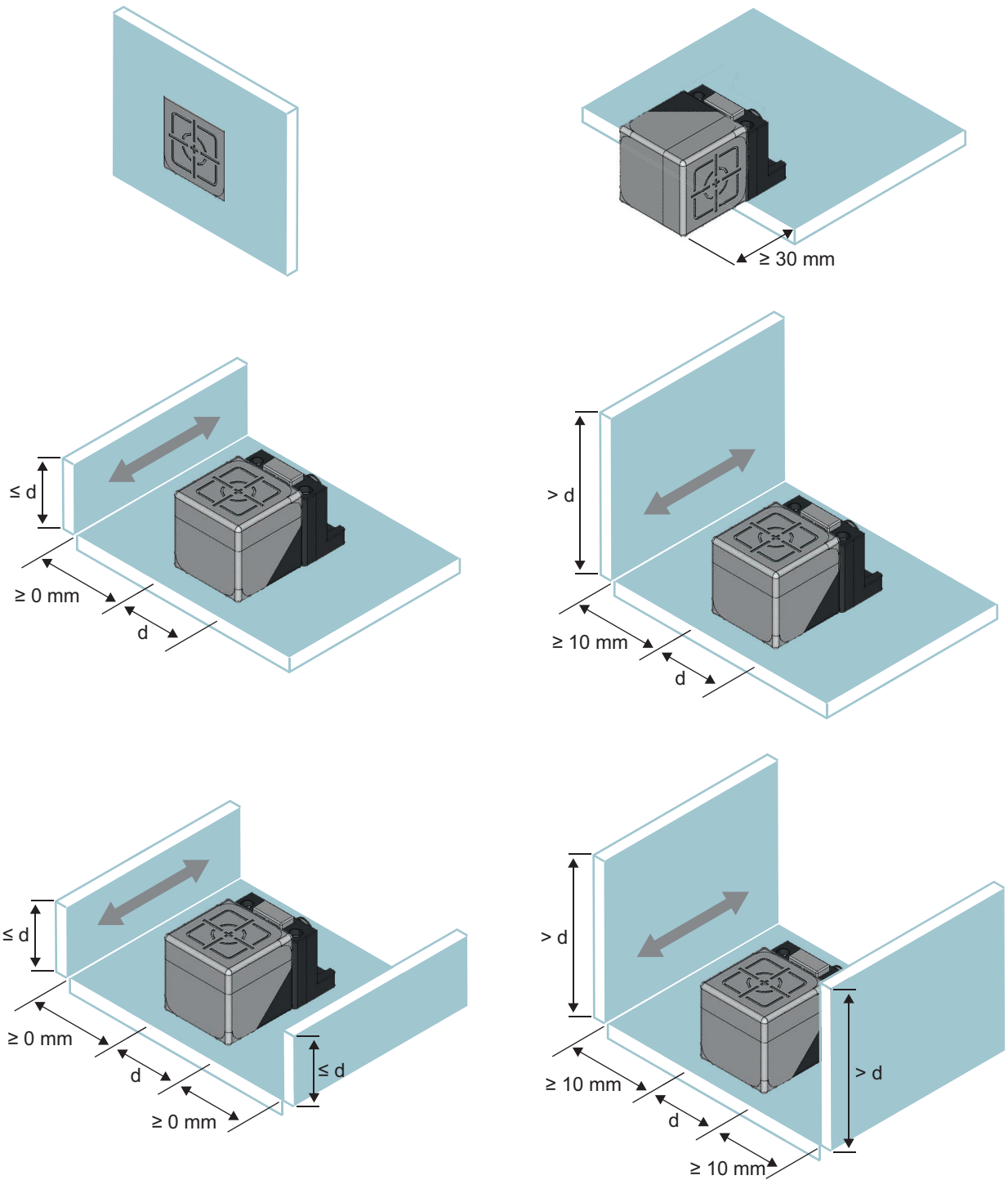
Fig. 9 Sensordimensioner med beslag

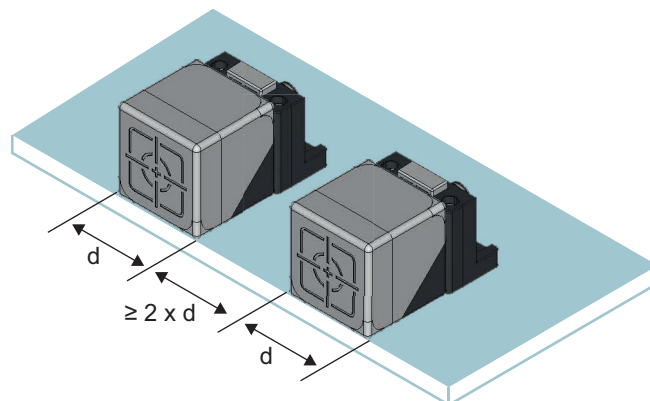
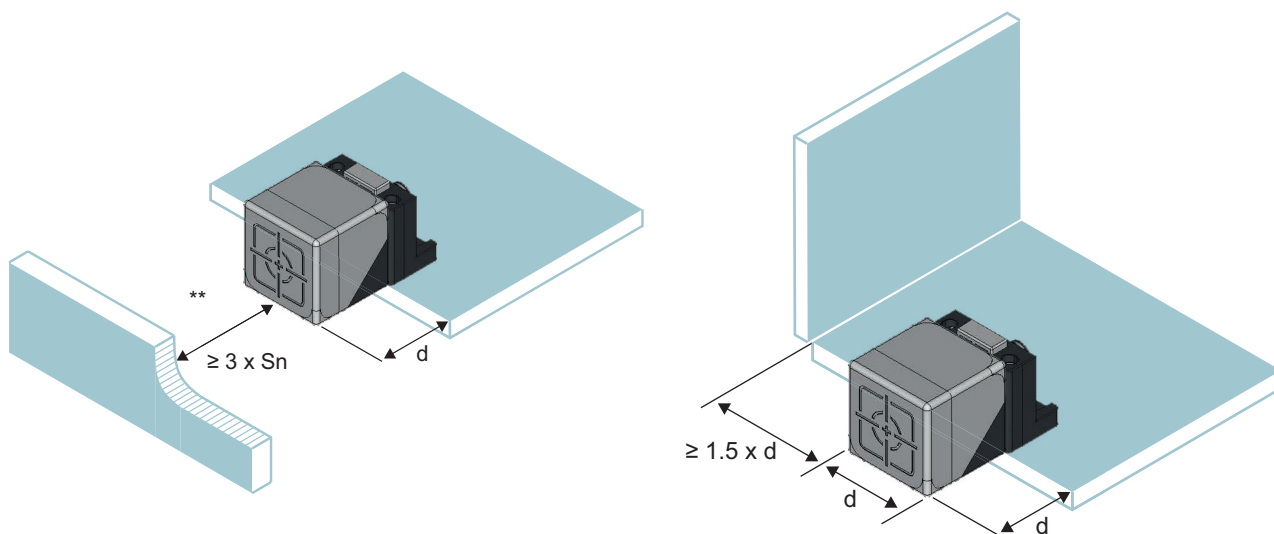
Installation

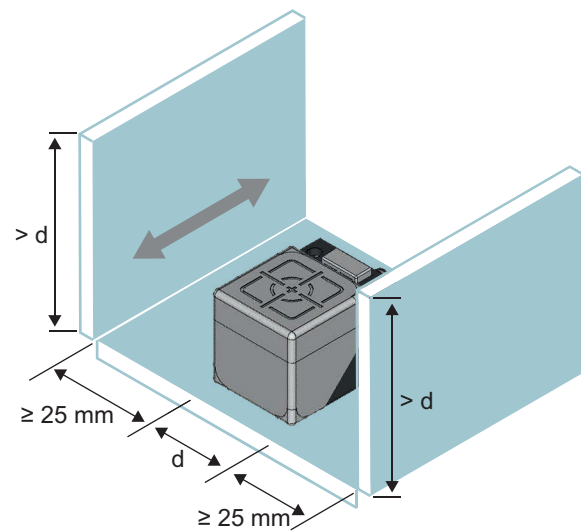
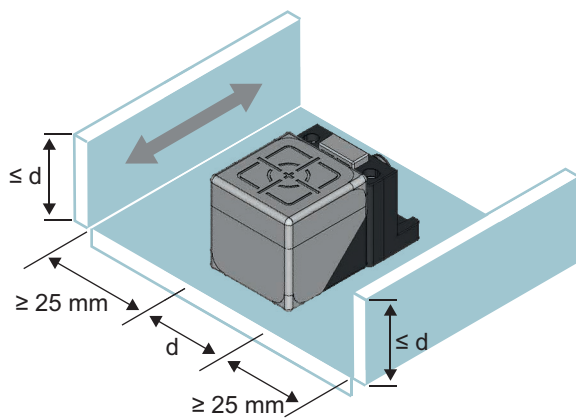
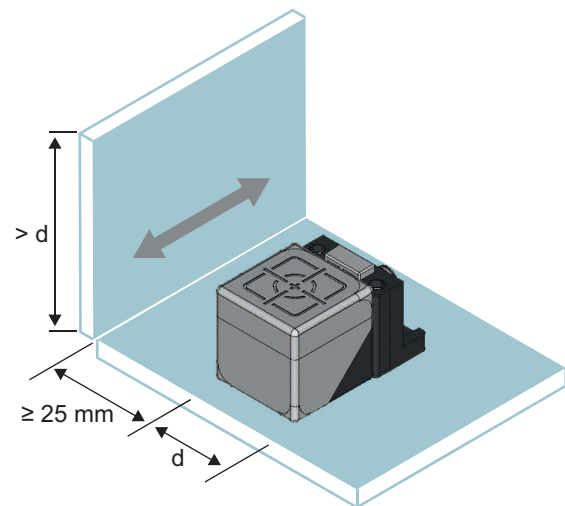
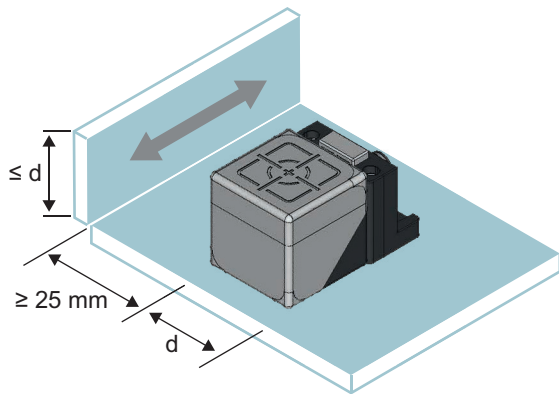
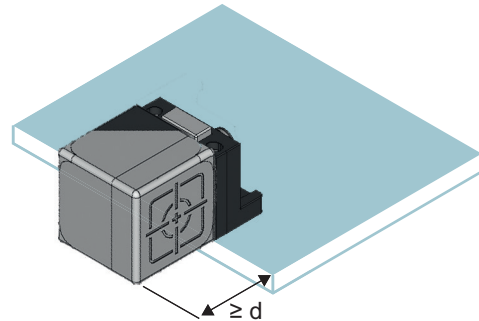
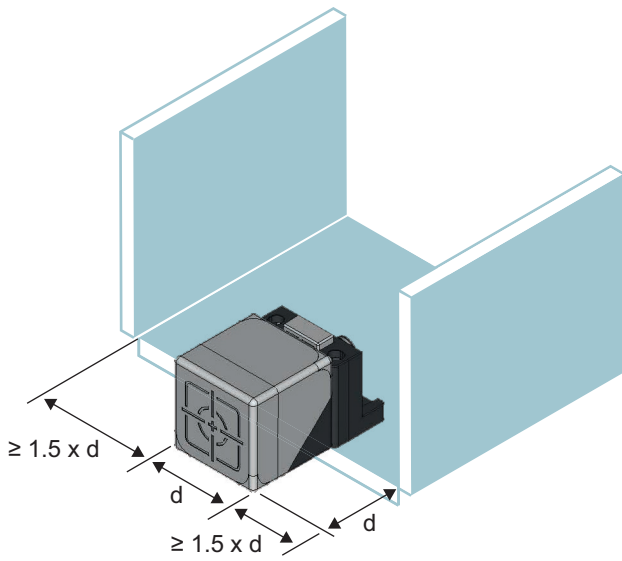
Planmontage

Planforsænkede sensorer, der monteres i ledende materialer

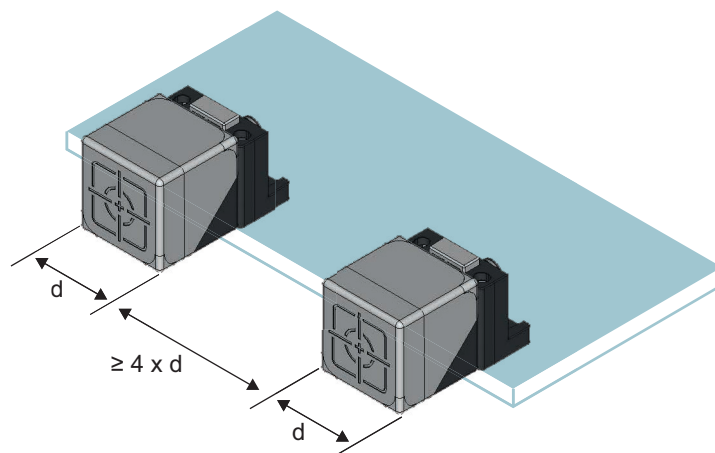




Planforsænkede sensorer, der monteres i ledende materialer**Ikke-planmontage****Ikke planforsænkede sensorer, der monteres i ledende materialer**



Ikke planforsænkede sensorer, der monteres i ledende materialer



► Sensorer som placeres over for hinanden

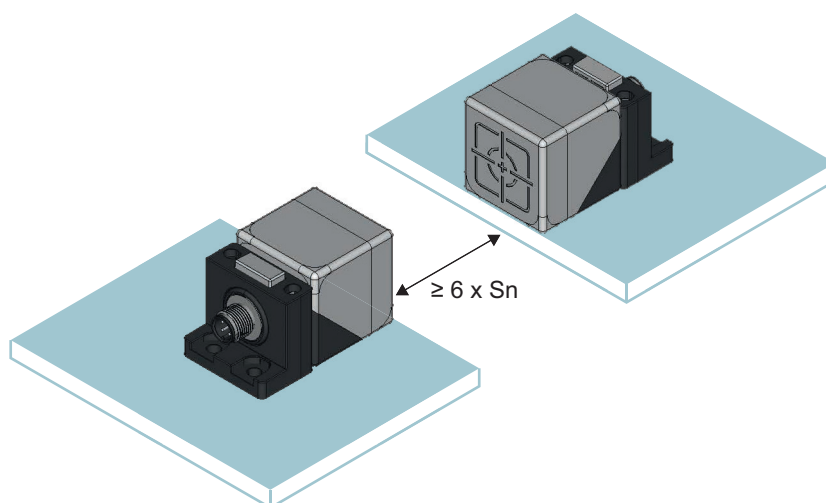


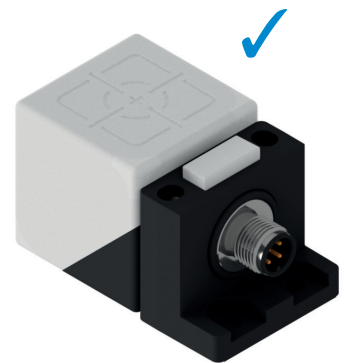
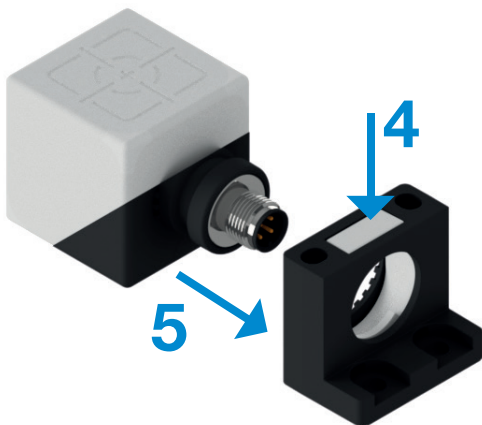
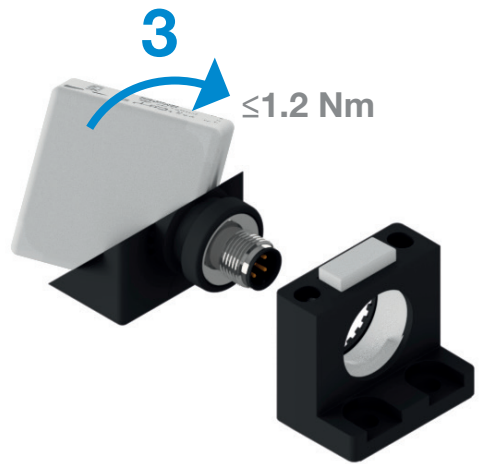
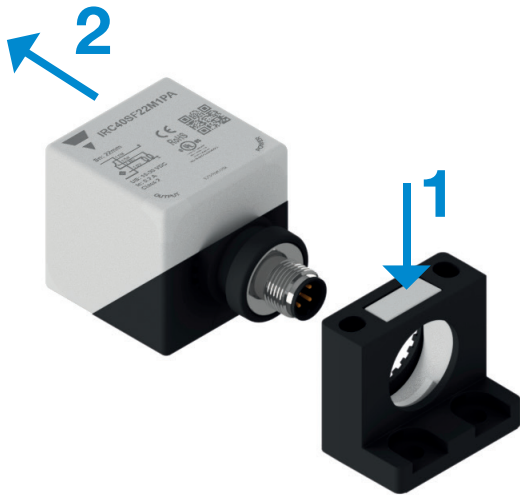
Fig. 10 Der skal være min. 6 gange den nominelle tasteafstand mellem sensorer, som placeres over for hinanden

** Fri zone eller ikke ledende materiale

S_n : nominel tasteafstand

d : 40 mm

Rotationshoved



Leverancen omfatter og kompatible komponenter

Leverancen omfatter

- Induktiv aftaster
- Monteringsbeslag

Kompatible komponenter fra CARLO GAVAZZI

- Konnektortype: CONx... serie skal købes separat



COPYRIGHT ©2022

Ret til ændringer forbeholdes. PDF kan downloades her:
www.gavazziautomation.com