

# KITO Delta ED

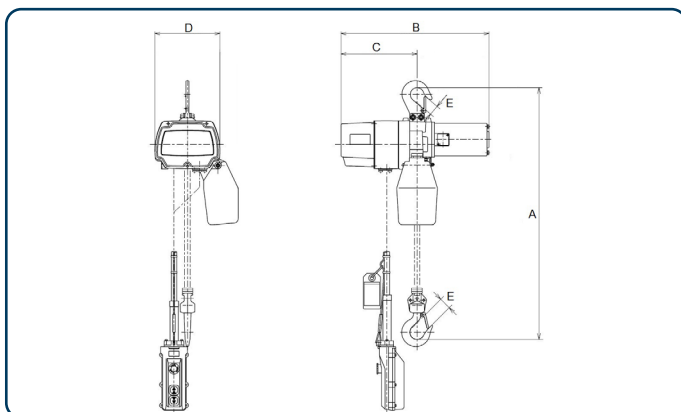


### Produktfördelar:

- Låg egenvikt
- Låg bygghöjd
- 230V, 1 fas
- Rostfri kätting (Tillval)
- Utrustad med elektriskt gränsläge på lyftrörelsen
- Utrustad med överlastskydd i form av friktionskoppling.

En smidig, lågbyggd elektrisk kätting telfer med låg egenvikt för olika lyftbehov industri och service. Lyftkapacitet 60-480 kg, med två lyfthastigheter. Kättingtelfern anslutes enkelt till 230V, 1-fas eluttag. Utrustad med överlastskydd i form av friktionskoppling samt övre elektriskt gränsläge.

Telfer KITO Delta är som standard utrustad med upphängningskrok, men kan även förses med blockvagn/åkvagn för montage i en PMH Svängkran eller ERIKKILA Profilskenor, för att uppnå ett utökat arbetsområde. Unik ytbehandling ger en utökad motståndskraft mot korrosion och slitage.



Måttskiss KITO Delta ED



Kan enkelt utrustas med PMH radiostyrning för trådlös styrning av telfern, för enklare handhavande och bättre översikt över lyftet.

| Artikel nr. | Typ    | Kapacitet kg | Antal kättingparter | Lyfthastighet m/min | Egenvikt kg | Mått A mm | Mått B mm | Mått C mm | Mått D mm | Mått F mm |
|-------------|--------|--------------|---------------------|---------------------|-------------|-----------|-----------|-----------|-----------|-----------|
| 14105000    | ED06ST | 60           | 1                   | 20/3                | 12          | 315       | 364       | 187       | 165       | 25        |
| 14106000    | ED10ST | 100          | 1                   | 13/3                | 12          | 315       | 364       | 187       | 165       | 25        |
| 14108000    | ED18ST | 180          | 1                   | 8/3                 | 12          | 315       | 364       | 187       | 165       | 25        |
| 14109000    | ED24ST | 240          | 1                   | 13/3                | 16          | 330       | 428       | 205       | 185       | 25        |
| 14115000    | ED48ST | 480          | 2                   | 6,5/3               | 21          | 520       | 428       | 205       | 220       | 25        |

Lyfthöjd 3 m, manöverhöjd 2 m. Andra lyfthöjder på begäran.