



Fabbrica italiana macchine legno

CONCEPT-350

THE ORIGINAL - PATENTED

WE TRUST
IN THE VALUES
OF WORK,
THE STRENGTH
FOR FUTURE
OBJECTIVES.

CREDIAMO
NEI VALORI
DEL LAVORO,
LA FORZA
PER OBIETTIVI
FUTURI.

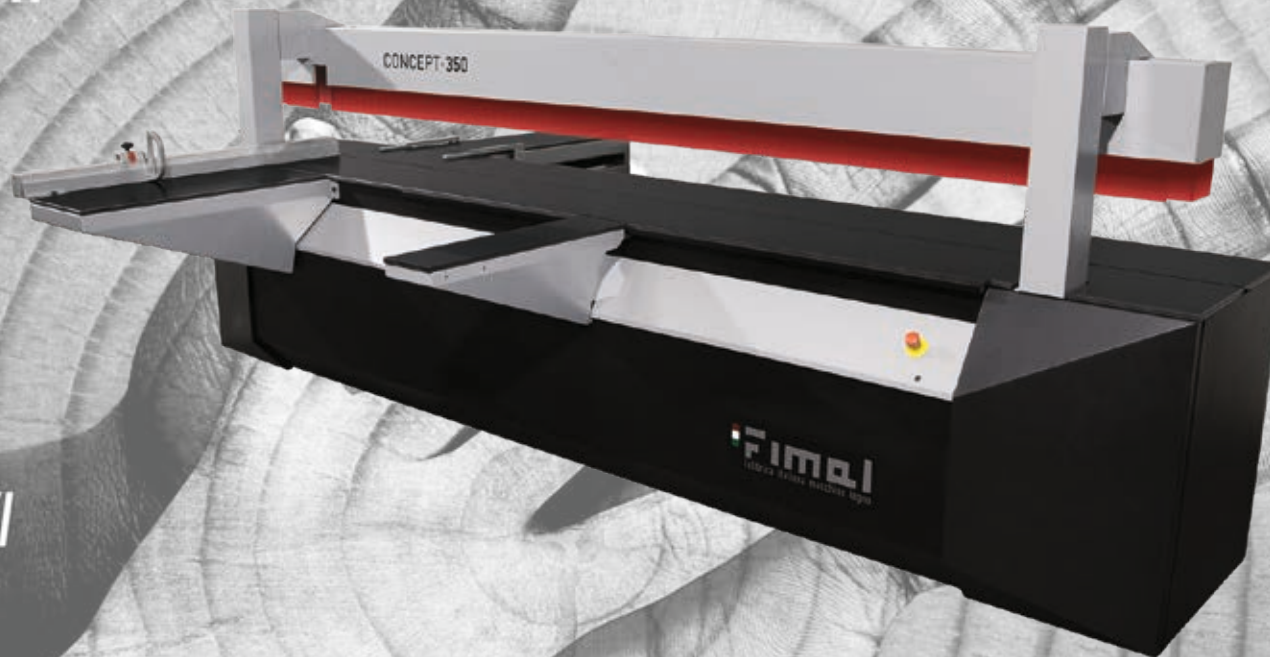
100 % MADE IN ITALY

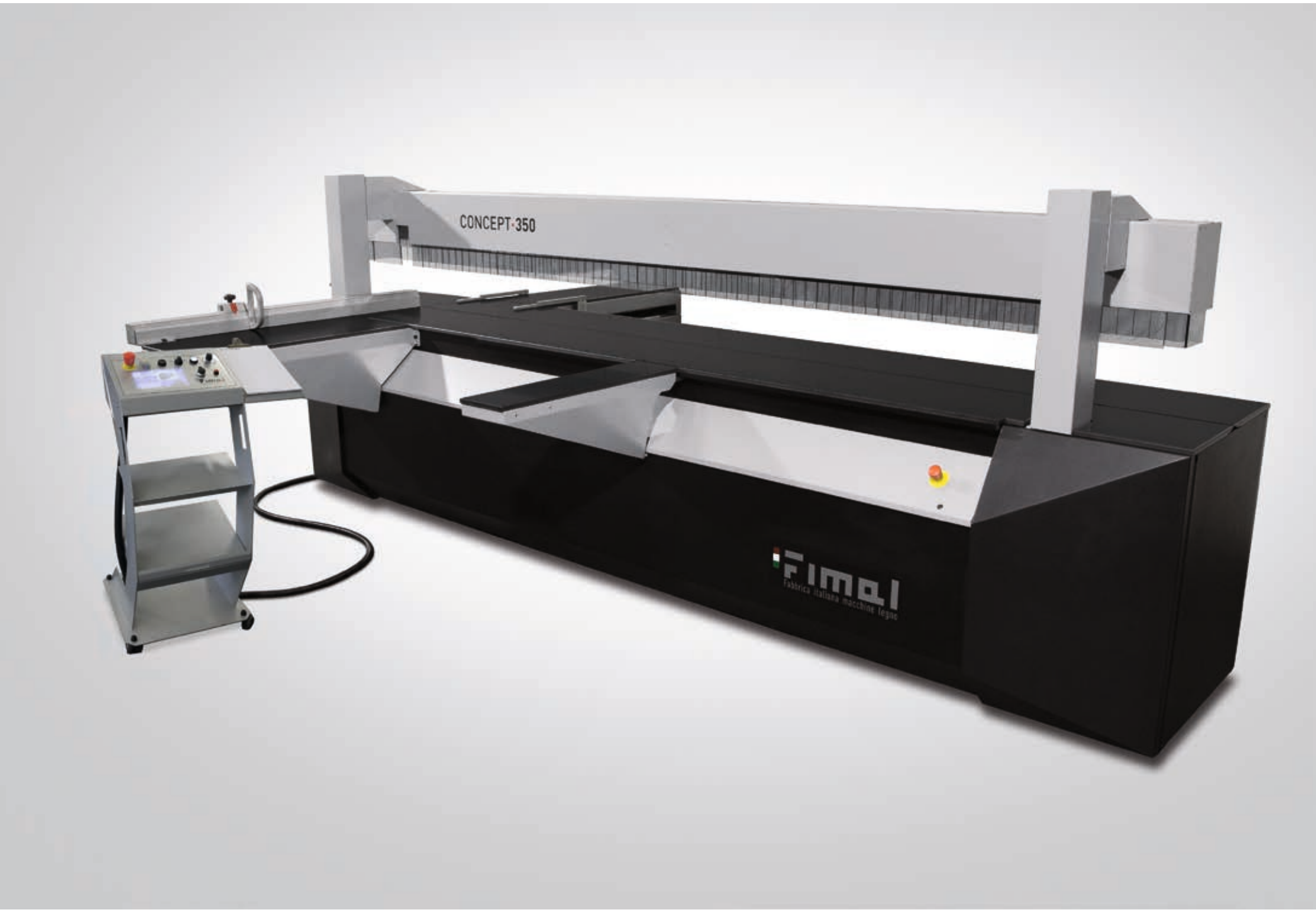
KNOW-HOW

QUALITY

EUROPEAN
TECHNOLOGY

ECO-FRIENDLY
PRODUCTS





CONCEPT-350

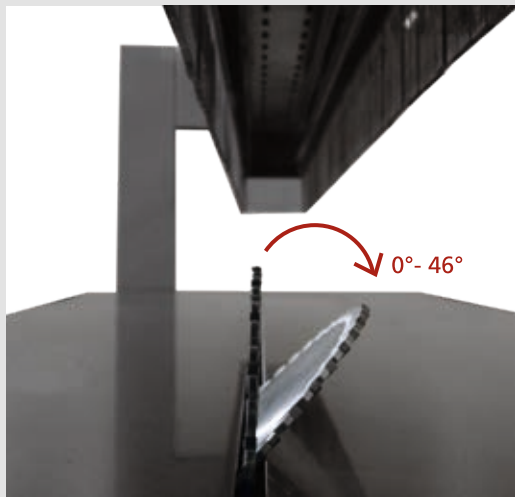
FIMBI
Fabbrica italiana macchine legno



- IT** Struttura portante lavorata con macchina a controllo numerico con un solo piazzamento per garantirne la planarità e l'ortogonalità di tutte le misure. Concept è disponibile in 3 versioni, con differenti lunghezze a squadrare: 2600 / 3200 / 3800 mm.
- EN** The basic structure is machined with numerically controlled machine with only one positioning to ensure the planarity, squareness of all the measures. Concept is available in 3 versions, with different squaring length: 2600 / 3200 / 3800 mm.
- FR** La structure principale est usinée avec une machine CNC avec une seule configuration pour assurer la planéité, équerage de toutes les mesures. Concept est disponible en 3 versions avec différentes longueurs à équarrir: 2600/3200/3800 mm.
- DE** Das Grundgestell der Maschine wird in einer Aufspannung durch ein CNC Bearbeitungszentrum bearbeitet und plan gefräst. Die Maßhaltigkeit und Winkelgenauigkeit wird dadurch gewährleistet. Concept ist in 3 Varianten zur Verfügung, mit 3 lieferbarer Schnittlänge: 2600/3200/3800 mm.
- ES** Chasis rectificado con máquina de control numérico con un único posicionamiento para asegurar la planitud, perpendicularidad de todas las medidas. Concept está disponible en 3 versiones, con diferentes longitudes de escuadratura: 2600/3200/3800 mm.



- IT** La regolazione della profondità della scanalatura o incisione si effettua semplicemente ruotando la boccia con contatore numerico decimale. La **Concept** è corredata di sistema lettura del pannello in grado di determinarne la larghezza posizionando automaticamente la lama in prossimità della fine del pannello stesso, evitando l'attesa di corse a vuoto con conseguente risparmio di tempo.
- EN** The adjustment of depth of the groove or incision is made simply by rotating a bushing with numerical counter decimal. **Concept** is equipped with a reading system of the panel able to determine the width automatically placing the blade in proximity of the end of the panel itself, avoiding the wait for empty runs with consequent saving of time.
- FR** Le réglage de la profondeur de la rainure ou incision est faite par simple rotation de la douille avec un compteur décimal numérique. **Concept** est équipé d'un système de lecture du panneau en mesure de déterminer la largeur de placer automatiquement la lame à proximité de l'extrémité du panneau lui-même, en évitant l'attente courses vides résultant des économies de temps.
- DE** Die Nut-Tiefe, bzw. Vorritz-Tiefe, lässt sich sehr einfach einstellen. Die Ablesung erfolgt über eine numerische Anzeige. Das Sägeaggregat **Concept** ist mit einer Plattenerkennung ausgestattet. Hierdurch wird garantiert, dass das Sägeaggregat nur den Weg verfährt, wo sich ein Werkstück befindet. Dies spart Zeit.
- ES** El ajuste de la profundidad de la ranura o incisión se hace simplemente girando el casquillo con un decimal contador numérico. **Concept** está equipado con un sistema de lectura del panel capaz de determinar la anchura colocando automáticamente la hoja en la proximidad del extremo del panel mismo, evitando la espera para recorridos en vacío con el consiguiente ahorro de tiempo.



- IT** Oltre a rendere la macchina più sicura, il pressore a tutta lunghezza garantisce un'ottima tenuta del pezzo, ideale anche per pannelli non planari o sottili. Come ogni squadratrice di concezione tradizionale, la **Concept** può inclinare la lama fino a 46°, l'inclinazione è gestita da Plc con visualizzazione digitale decimale.
- EN** As well as making the machine more secure, the presser throughout its length, ensures excellent stability of the piece, also ideal for non-planar panels or thin. Like any panel saw of traditional concept, **Concept** can tilt the blade up to 46°, the inclination is run by Plc with digital decimal display.
- FR** En plus de rendre la machine plus sûre, le presseur sur toute la longueur assure une excellente stabilité de la pièce, également idéal pour les panneaux non planes ou mince. Comme toute scie à format du conception traditionnelle, **Concept** peut incliner la lame jusqu'à 46°, l'inclinaison est géré par Plc avec affichage numérique décimal.
- DE** Der Druckbalken drückt über die gesamte Länge und sorgt für eine hervorragende Stabilität des Werkstückes auch bei unebenen und dünnen Plattenmaterialien. Wie bei einer traditionellen Formatkreissäge, kann auch bei der **Concept** das Sägeblatt bis 46° geschwenkt werden. Die elektromotorische Schwenkung erfolgt über einen PLC mit Ablesung über eine digitale Anzeige.
- ES** Además de hacer la máquina más segura, el prensor por toda la longitud asegura una excelente estabilidad de la pieza, también es ideal para los paneles no planos o delgada. Como cualquier escuadradora de la concepción tradicional, **Concept** puede inclinar el disco hasta 46°, la inclinación es dirigido por Plc con pantalla decimal digital.

IT Alloggiato su un piedistallo mobile, il quadro comandi è facilmente trasportabile in ogni zona di lavoro sia sul fronte che sul retro della macchina. Dotato di Plc con memoria fino a 250 programmi, gestisce fino a 3 assi con display indipendenti: per la guida posteriore, l'inclinazione della lama e la proiezione lama (a richiesta). Nel quadro comandi si trovano pulsante di Start per posizionamento assi, selettore a 3 posizioni che permette di scegliere le funzioni di solo incisione, incisione e taglio, solo taglio ottimizzando ulteriormente la ciclica della macchina. Start di avvio ciclo di taglio a pressione mantenuta fino alla discesa completa del pressore, evitando l'intrusione accidentale da parte di terzi. Potenziometro per la regolazione della velocità del carro lama, **da 1,5 a 40 m/min.**

EN Lodged on a pedestal movable, the control panel is easily transportable in each work area both on front and on back of the machine. Equipped with Plc with memory up to 250 programs, manages up to 3 axes with independent display for the rear guide, the inclination of the blade and the blade projection (on request). In the board there are a start button for positioning axes, selector 3 position that allows you to choose the functions of only scoring, scoring and cutting, just cut optimizing the cyclical of the machine. Pressure Start maintained until the full descent of the presser to the start of the cutting cycle, avoiding the accidental intrusion by third parties. Potentiometer for adjusting the speed of the blade carriage **from 1,5 to 40 m/min.**

FR Installé sur un piédestal mobile, le panneau de commande est facilement transportable dans chaque zone de travail à la fois sur l'avant et l'arrière de la machine. Doté du Plc avec la mémoire jusqu'à 250 programmes, gère jusqu'à 3 axes avec affichage indépendant pour le guide arrière, l'inclinaison de la lame et la projection de la lame (sur demande) Dans le tableau il y a un bouton Start pour le positionnement des axes, sélecteur 3 position qui vous permet de choisir les fonctions de gravure seulement, la gravure et la découpe, coupé juste optimiser davantage la machine cyclique. Start pour commencer la cycle du coupe à pression maintenue jusqu'à ce que la descente complète d u presseur, évitant l'intrusion accidentelle par des tiers. Potentiomètre de réglage de la vitesse du chariot porte-lame **de 1,5 à 40 m/min.**

DE Das Bedienpult ist fahrbar und lässt sich somit dorthin bewegen, wo der Bediener arbeiten möchte. Es kann sowohl vor- als auch hinter die Maschine gefahren werden. Die Steuerung ist für 3 Achsen ausgelegt: Positionierung Anschlag, Schwenkwinkel Sägeblatt und optional Höhe Sägeblatt. Insgesamt können 250 Programme gespeichert werden. Des Weiteren ist der Starttaster für die Positionierung der Achsen im Bedienpult integriert als auch ein Wahlschalter mit den Einstellmöglichkeiten: Nur Säge, Ritzen und Sägen oder nur Nuten“ Mittels eines Drehschalters lässt sich die Vorschubgeschwindigkeit regeln. Der Starttaster für den Sägezyklus muss solange durch den Bediener betätigt werden, bis der Druckbalken den Sägeschnitt vollkommen abdeckt. Dies garantiert höchste Sicherheit, selbst wenn Dritte versehentlich in den Schnittbereich geraten Potenziometer zur Einstellung der Vorschubgeschwindigkeit **von 1,5 bis 40 m/min.**

ES Ubicado en un pedestal móvil, el panel de control es fácil de transportar en cada área de trabajo en el frente y la parte posterior de la máquina. Tiene un Plc con memoria hasta 250 programas, maneja hasta 3 ejes con pantalla independiente para la guía posterior, la inclinación de la hoja y la proyección de la hoja (bajo petición.) En el panel de mandos hay un botón para posicionamiento ejes, un selector 3 posición que le permite elegir las funciones de solo grabado, grabado y corte, solo corte, que permite la optimización del ciclo máquina. Start ciclo corte a presión de botón hasta el descenso completo del prensor, evitando la intrusión accidental por parte de terceros. Potenciómetro para el ajuste de la velocidad del carro hoja **desde 1,5 hasta 40 m/min.**



IT La robusta guida telescopica a squadrare estendibile fino a 2.500 mm (3.400 mm a richiesta) dotata di 2 stop meccanici (uno ribaltabile), viene montata su un piano di grandi dimensioni per dare il giusto sostegno al pannello. A richiesta verrà anche fornito visore digitale.

EN The strong telescopic fence extendable up to 2.500 mm (3.400 mm on request) with two mechanical stops (one tipper), is installed on a large plan to give proper support to the panel. On demand will be provided a digital display.

FR La guide télescopique solide extensible jusqu'à 2.500 mm (3.400 mm sur demande) avec deux butées mécaniques (une benne), est montée sur un grand plancher pour donner un soutien approprié pour le panneau. Sur demande sera fourni un visualiseur numérique.

DE Der verwindungssteife Teleskopanschlag ist mit 2 Anschlägen (1 Klappanschlag) ausgestattet. Im Standard ist der Anschlag auf 2.500 mm (optional bis 3.400 mm) ausziehbar. Auf Anfrage es wird auch die Digitalanzeige vorgesehen sein.

ES La robusta guía telescópica extensible hasta 2.500 mm (3.400 mm a petición) con dos topes mecánicos (uno plegables), está montado en una mesa de trabajo grande para dar soporte adecuado al panel. A petición también se proporcionará un visualizador digital.



IT La guida posteriore motorizzata e programmabile con doppia battuta rotante (**space saving System**) grazie al suo sistema innovativo, gestisce autonomamente quale dei 2 stop adoperare in base alla misura richiesta. L'interasse tra i due stop di 420 mm permette di avere un valido appoggio per i tagli paralleli.

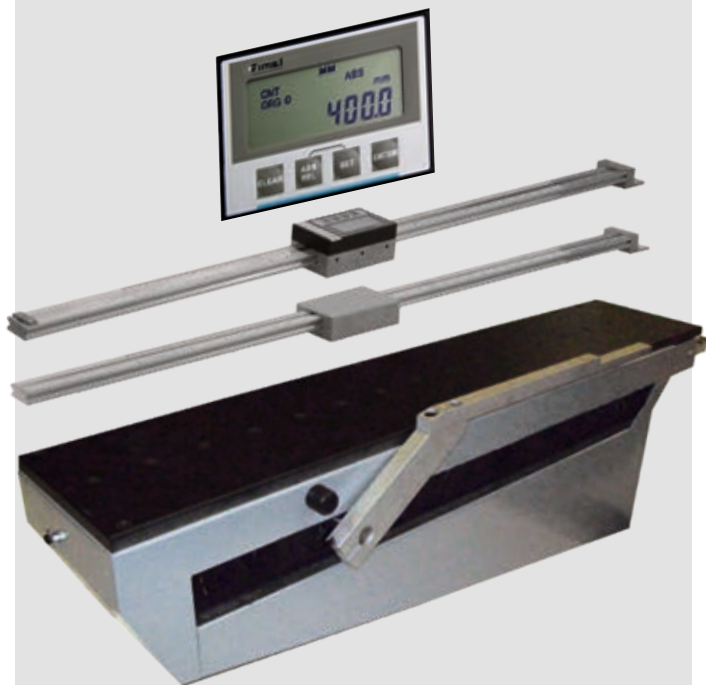
EN The rear guide motorized and programmable double stop rotating (**space saving System**), thanks to its innovative system, manages independently which one of the two stops use according to the required size. The distance of 420 mm between the two stops allows to have a valid support for the parallel cuts.

FR Le guide arrière motorisé et programmable double butée tournante (**space saving System**), grâce à son système innovant, fonctionne de façon autonome quels de deux de butée on peut utiliser selon la demande de mesure. La distance entre les deux butées de 420 mm permet d'avoir un support valable pour les coupes parallèles.

DE Der hintere Maßanschlag besteht aus 2 Anschlagpunkten, die 420mm auseinander stehen. Dies erlaubt Parallelsägeschnitte an längeren Werkstücken. Außerdem verfügt der Anschlag über ein 180° Drehsystem, welches enorm Platz spart (**space saving System**). All das erfolgt automatisch. Der Bediener gibt lediglich das gewünschte Maß ein.

ES La guía posterior motorizado y programable con doble tope rotatoria (**space saving System**) gracias a su innovador sistema, gestiona autonomamente cual de los dos topes utilizar de acuerdo con la medida requerida. La distancia entre los dos topes de 420 mm permite tener un soporte válido para los cortes paralelos.





IT Di serie viene fornito un pianetto amovibile a sgancio rapido, facilmente posizionabile sia sul fronte che sul retro della macchina per il supporto di pannelli di grandi dimensioni. A richiesta vengono forniti altri pianetti per soddisfare ogni tipo di necessità, ai quali può essere applicato il dispositivo per tagli paralleli dotato di singolo stop con visualizzazione meccanica o digitale (apertura fino a 900 mm).

A richiesta il **terzo stop motorizzato** per tagli paralleli per pannelli oltre a 1500 mm di lunghezza. Regolazione elettronica, corsa massima 650 mm, oltre a questa misura lo stop si abbassa sotto al piano. Piano di supporto incluso con possibilità di spostamento manuale lungo la macchina.

EN Standard is provided a removable table with quick release, useful to support the large panels. Easy to be positioned on both side: front and the back of the machinery. In order to satisfy every kind of need, upon request other tables are available and it is possible to add the device for parallel cuts with mechanical visualization with single stop or the digital visualization (opening up to 900 mm).

On demand **third motorized stop** for parallel cuts of panels longer than 1500 mm. Electronic adjustment, max length of the stroke 650 mm, beyond this size the stop low under the working surface. Supporting table included, possibility to manually move it along the machinery.

FR L'équipement standard comprend une table de dégagement rapide détachable, facilement positionnable sur l'avant et l'arrière de la machine pour le support de grands panneaux. Fourni sur demande d'autres tables pour satisfaire tous les types de besoin, auxquelles peut être appliquée, le dispositif de coupes parallèles avec arrêt unique avec affichage mécanique et numérique (ouverture jusqu'à 900 mm).

Sur demande **troisième butée motorisée** pour des coupes parallèles des panneaux de plus de 1500 mm de longueur. Régulation électronique, course maximale de 650 mm, en plus de cette mesure l'arrêt descend sous le plan. Plan de support inclus, avec possibilité de déplacement manuel le long de la machine.

DE Im Standard ist ein Auflagetisch 800 x 200 mm enthalten, des sowohl auf Vorder- als auch auf der Hinterseite der Maschine eingesetzt werden kann. Optional ist ein Hilfsanschlag für lange Werkstücke lieferbar, der von 0 bis 900 mm nach Skala oder digital einstellbar ist.

Auf Anfrage **zusätzlicher motorischer Breitenanschlag** mit 1 Aluminiumanschlag, welcher synchron mit dem Standard Breitenanschlag verfährt. Dieser verfährt bis 650mm und schwenkt dann weg. Einschl. Auflagetisch, welcher variabel auf der Hinterseite einsetzbar ist.

ES El equipamiento estándar incluye una mesa extraíble plataforma a desprendimiento rápido, que se puede colocar fácilmente en la parte delantera y posterior de la máquina para el soporte de paneles de grande tamaño. A petición se pueden suministrar mesas suplementarias a las que se puede aplicar, el dispositivo para cortes paralelos con una sola parada con pantalla mecánica y digital (apertura de hasta 900 mm).

A petición **tercer tope motorizado** para cortes paralelos para paneles de más de 1500 mm de longitud. Ajuste electrónico, recorrido máximo 650 mm, además de esta medida el tope baja abajo de la mesa. Mesa de soporte incluido con la posibilidad de desplazamiento manual a lo largo de la máquina.



IT **NOVITA'**: Battuta elettronica multi-stop montata su carrello amovibile composta da 4 stop rotativi con interasse totale di 2.000 mm e apertura fino a 1.300 mm. Accessorio che agevola l'esecuzione dei tagli paralleli con pannelli anche particolarmente lunghi e stretti, con precisione decimale. Battute di spessore 26 mm per consentire il posizionamento di 2 pannelli sovrapposti.

Ulteriore praticità viene fornita dalla funzione di esclusione automatica dei 4 stop da quadro comandi.

EN **BRAND NEW**: Multi-stop electronic fence mounted on removable trolley composed by 4 rotating stops for total interaxis distance of 2.000 mm and opening width till 1.300 mm. Accessory that facilitates the execution of parallel cuts with panels even particularly long and narrow, with decimal precision. 26 mm thick stops to allow the positioning of 2 panels overlapped.

More practicality comes from the automatic 4 stops exclusion function, managed by the control panel.

FR **NOUVELLES**: Arrêt multi-stop électronique monté sur un chariot amovible composé de 4 butée de rotation pour un entraxe totale de 2.000 mm et ouverture jusqu'à 1.300 mm. Accessoire qui facilite l'exécution de coupes parallèles avec des panneaux particulièrement longs et étroits, avec une précision décimale. Butées de 26 mm d'épaisseur pour permettre le placement de 2 panneaux superposés.

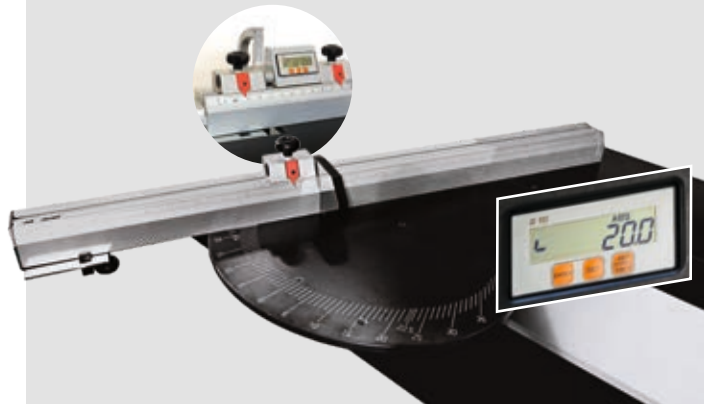
Une ultérieure fonctionnalité est fourni par l'auto-exclusion des 4 butées sous la table, géré par le panneau de commande.

DE **NEUHEIT**: Multi-stop elektronisch und motorisch gesteuerter Anschlag auf Wagen mit 4 Stopp, gesamter Achsabstand von 2.000 mm und Anschlagfinger bis 1.300 mm positionierbar. Zubehör für einfache Ausführung von Parallelschnitte von besonders langen und schmalen Werkstücke, mit Dezimalpräzision. 26 mm dick Anschlagfinger leicht erlauben die Positionierung von 2 übereinanderstehenden Platten.

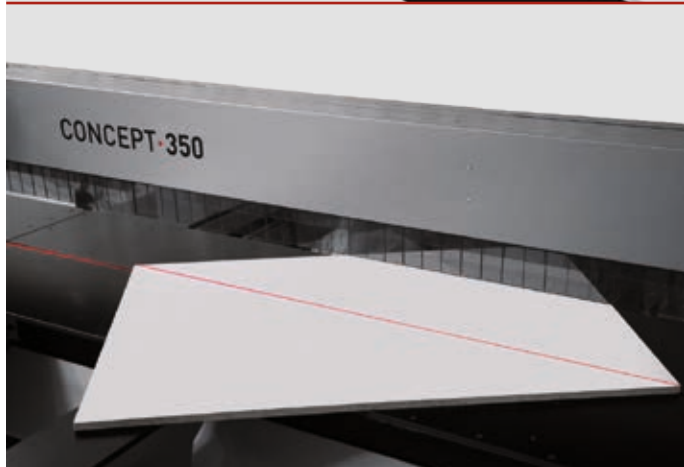
Die Anschlagfinger können auch komplett automatisch, bequem von Steuerpult abtauchen.

ES **NOVEDAD**: Tope multi-stop electrónico montado en un carro amovible consta de 4 tope rotativo para una distancia entre ejes total de 2.000 mm y apertura hasta 1.300 mm. Accessorio que facilita la ejecución de cortes paralelos con los paneles particularmente largos y estrechos, con precisión decimal. Topes de 26 mm de espesor para permitir la colocación de 2 paneles superpuestos.

Además conveniencia es proporcionado por la exclusión automática de la función de cuatro topes desde el panel de control.



- IT** A richiesta verrà fornito un pratico pianetto per tagli angolati rimovibile, con lettura meccanica con angolazioni +- 50° ed estensione fino a 2400 mm. A richiesta possono essere forniti visore digitale dell'angolazione della guida e/o coppia di stop digitali per una più facile lettura delle quote.
- EN** Upon request may be applied a metre fence for angular cuts removable with mechanical reading angles + - 50° and extension up to 2400 mm. Upon request can be supplied digital display for angle of the guide and/or pair of digital stop for easier reading of quotas.
- FR** Sur demande sera fourni un table pratique pour des coupes en angle amovibles, avec la lecture mécanique des angles + - 50° et l'extension jusqu'à 2400 mm. Sur demande peut être fourni affichage numérique du angle guide et / ou une paire de butée numérique pour faciliter la lecture des parts.
- DE** Ebenfalls steht im Zubehör ein Winkelanschlag mit Längenausgleich zur Verfügung. Der Winkel ist dabei mechanisch oder digital auf +/-50° einstellbar. Klappanschläge für den Hilfsanschlag werden ebenfalls mechanisch oder digital angeboten.
- ES** A petición se proporcionará una practica mesa extraible para cortes angulares, con ángulos de lectura mecánica + - 50° y la extensión hasta 2400 mm. A petición se puede suministrar la visualización digital de la angulación de la guía y / o un par de topes digitales para facilitar la lectura de las medidas.



- IT** Proiettore laser (a richiesta) pratico accessorio a richiesta per facilitare il posizionamento del pezzo. Accessorio utile per il rifilo di tavole grezze e tagli diagonali.
- EN** Laser projector (optional) practical accessory upon request to facilitate the positioning of the workpiece. Useful accessory for the trimming of rough planks and diagonal cuts.
- FR** Projecteur laser (sur demande) accessoire pratique pour faciliter le positionnement de la pièce. Accessoire utile pour la garniture de planches brutes et coupes diagonales.
- DE** Optional wird auch ein Schnittlinien-Laser angeboten, welcher zum Beispiel beim Besäumen von Bohlen oder bei Treppenaufreisen eingesetzt werden kann.
- ES** Projector láser (opcional) práctico accesorio para facilitar la colocación de la pieza de trabajo. Accesorio útil para el corte de tablonos macizos y cortes diagonales.



- IT** A richiesta il quadro comandi su trolley può essere dotato di Touch screen 8" grafico a colori che consente la visualizzazione degli schemi di taglio con evidenziazione del taglio in corso
Completo di porta Usb per l'importazione di programmi di taglio provenienti da Pc da ufficio o da software di ottimizzazione.
- EN** On demand the control panel can be provided with 8" color graphic Touch screen, which allows the visualization of cutting schemes with highlight on the current cut.
Including a Usb slot to import cutting programs from office Pc or from optimizer software.
- FR** Sur demande, le panneau de commande sur trolley peut être équipé d'un écran tactile de 8 "qui permet d'afficher les modèles de coupe avec la mise en évidence de la coupe en cours.
Complétez avec le port USB pour importer des programmes de coupe provenant de PC de bureau ou d'un logiciel d'optimisation.
- DE** Auf Anfrage ist das Steuerpult mit 8" Touch screen Farbbildschirm versehen, damit die Darstellung der Zuschnittpläne mit Markierung des laufenden Schnittes gezeigt wird.
Inklusiv Usb Anschluss, um Teilleisten vom Büro-PC oder von Optimierungssoftware zu importieren.
- ES** A petición, el panel de control en el trolley puede ser equipado con la pantalla táctil 8 "carta de colores que permite la visualización de los patrones de corte con resaltado de ser cortado.
Completo con puerto USB para importar programas de corte desde PC de oficina o software de optimización.

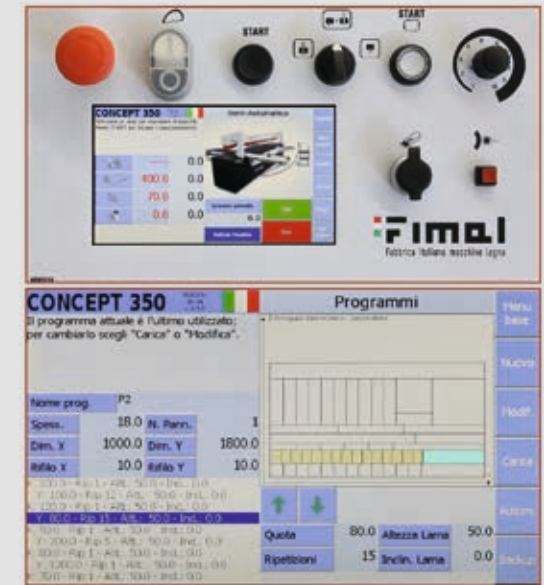
IT Software per Pc da ufficio per creare programmi di taglio ottimizzati, che garantiscono in fase di taglio la massima resa con il minimo spreco di tempo e di materiale. Disponibile in 2 versioni per gestire fino a 135 pezzi/pannello o 500 pezzi/pannello a seconda delle esigenze di lavorazione, il trasferimento dati alla macchina avviene tramite chiave USB (non compresa) e necessita dell'accessorio opzionale Touch screen 8".

EN Office Pc software to create optimized cutting programs, which guarantees the best cutting scheme solution with the lowest loss of time and waste of material. Available in 2 different versions with maximum 135 parts/panel or 500 parts/panel according to the carpenter's need. The data import to the machine is possible through Usb key (not included) and the optional accessory 8" Touch screen is required.

FR Software pour PC de bureau pour créer des programmes de coupe optimisés qui garantissent des performances de pointe avec le moins de temps et de matériel. Disponible en 2 versions pour gérer jusqu'à 135 pièces / panneau ou 500 pièces / panneau en fonction des besoins de traitement, le transfert de données vers la machine s'effectue via une clé USB (non inclus) et nécessite l'accessoire optionnel écran tactile 8".

DE Das Büro-PC Software ergibt optimierte Zuschnittpläne und garantiert die beste Schnittlösungen mit geringstem Zeitverlust und kleinster Plattenverschwendung. Verfügbar in 2 verschiedenen Versionen mit insgesamt 135 Stk/Platte oder 500 Stk/Platte nach Wunsch und Bedürfnis. Datei importieren ist möglich durch Usb Schlüssel (nicht einschließlich) und optional Zubehör 8" Touch screen ist dazu notwendig.

ES Software para el PC de oficina para crear programas de corte optimizados, que garantizan en el proceso de cortar el máximo rendimiento con el mínimo desperdicio de tiempo y material. Disponible en 2 versiones para manejar hasta 135 piezas/panel o 500 piezas/panel dependiendo de los requisitos de procesamiento, la transferencia de datos a la máquina mediante llave USB (no incluido) y requiere l'opcional pantalla táctil 8".



IT Questo optional comprende la stampante compatta a trasferimento termico (larghezza di stampa 104mm, velocità di stampa 102mm/sec, risoluzione 203 dpi) e il software di ottimizzazione.

Montata a bordo macchina segue il programma di taglio durante la sua esecuzione, stampando in tempo reale etichette adesive per ottenere la massima efficienza nella gestione dei pezzi appena tagliati.

A richiesta è disponibile il modulo software per la creazione e stampa di codici a barre.

EN This optional includes the compact thermal transfer printer (printing width 104 mm, printing speed 102 mm/sec, resolution 203 dpi) and optimizer software.

Installed beside the machine, the printer follows the cutting program during its execution, printing step by step adhesive labels to reach the best efficiency from the cut pieces management.

On demand a software module is available in order to create and print bar codes on labels.

FR Cette option comprend une imprimante à transfert thermique compact (impression 104 mm, vitesse d'impression de 102 mm / sec, résolution 203 dpi) et un logiciel d'optimisation.

Montée sur la machine suit le programme de coupe lors de son exécution, en imprimant des étiquettes adhésives en temps réel pour obtenir une efficacité maximale dans la gestion de pièces juste coupés.

Sur demande est disponible le module logiciel pour la création et l'impression de codes-barres.

DE Diese optionale Erweiterung schließt der kompakte Thermodrucker (Druckbreite 104 mm, Druckgeschwindigkeit 102 mm/Sek, Auflösung 203 dpi) und Optimierungssoftware ein.

Montiert neben der Maschine, der Drucker befolgt den laufenden Zuschnittplan und druckt schrittweise Aufkleber für die geschnittenen Stücke, um einfach die beste Leistungsfähigkeit zu erreichen.

Auf Anfrage ist ein zusätzliches Software-Modul für Strichcode zur Verfügung.

ES Esto opcional incluye la impresora compacta con transferencia térmica (104 mm anchura de impresión, velocidad de impresión de 102 mm/seg, resolución 203 dpi) y el software de optimización también.

Montado en la máquina sigue el programa de corte durante su ejecución, la impresión de etiquetas adhesivas en tiempo real con el fin de obtener la máxima eficiencia en la gestión de piezas recién cortadas.

El software de creación y impresión de códigos de barras está disponible a petición.



Dati tecnici IT	Technical specs EN	Caractéristiques Techniques FR	Technische Beschreibung DE	Características técnicas ES	Dato
Lunghezza a squadrare	Squaring length	Longueur à équarrir	Lieferbare Schnittlängen	Longitud ecuadratura	mm 2600-3200-3800
Diametro lama ammessa	Blade diameter allowed	Diamètre lame	Sägeblatt Durchmesser	Diámetro de hoja permisible	mm 350-300
Foro interno lama	Inner Hole Blade	Trou lame	Sägeblatt Bohrung	Agujero interior hoja	mm 30
Proiezione lama D.350 mm 90° (D.300 mm)	Blade projection 90° D350 mm (D.300 mm)	Projection lame D.350 mm À 90° (D.300 mm)	Schnitthöhe D 350 mm 90° (D 300 mm)	Proyección hoja D 350 mm 90° (D.300 mm)	mm 100 (75)
Proiezione lama D.350 mm 45° (D 300 mm)	Blade projection D.350 mm 45° (D 300 mm)	Projection lame D.350 mm 45° (D 300 mm)	Schnitthöhe D 350 mm 45° (D 300 mm)	Proyección hoja d.350 mm 45° (D 300 mm)	mm 67 (45)
Velocità rotazione lama	Blade rotation speed	Vitesse rotation lame	Umdrehung Sägeblatt	Velocidad rotación hoja	g/min 4000
Velocità carro lame con inverter	Blade carriage speed with inverter	Vitesse chariot lames avec convertisseur de fréquence	Vorschubgeschwindigkeit Sägewagen mit Inverter	Velocidad del carro hoja con inverter	mt/min 40
Potenza motore di serie	Main motor power	Puissance moteur lame	Motorleistung	Potencia motor standard	Hp (Kw) 7,5 (5)
Diametro bocche aspirazione inferiore / superiore	Extraction outlet	Diamètre des bouches d'aspiration inférieure / supérieure	Durchmesser Absaugstutzen unten / oben	Diametro bocas de succión de inferior / superior	mm 120/100
Volume aria aspirazione	Extraction air volume	Volume D'air aspiration	Benötigte Luftmenge	Volumen de admisión de aire	mt3/h 1800
Velocità aria aspirata	Extraction air speed	Vitesse air aspiré	Luftgeschwindigkeit am Absaugstutzen	Velocidad admision aire	m/sec 25
Pressione d'esercizio	Operating pressure	Pression de service	Betriebsdruck	Presión operacional	bar 7
Consumo aria compressa	Air consumption	Consommation d'air comprimé	Druckluftverbrauch	Consumo de aire comprimido	L/h 85
Emissione sonora norme iso 7960 taglio con lama da 300 Z 60	Sound Emission according to Iso 7960 with blade cut from 300 Z 60	Normes d'émission ISO 7960 sonore avec lame de 300 Z 60	Schalldruckpegel am Arbeitsplatz im Leerlauf mit Sägeblatt 300 Z 60	Emission sonar normas ISO 7960 corte con hoja 300 Z 60	Db 81,8-91,6
Emissione polveri norme din 33893 7960 taglio con sega	Dust Emission according to Din 33893 7960 with saw cut	Normes d'émission de poussières din 33893 7960 sciage	Reststaubgehalt nach DIN 33893 7960	Emission polvo normas DIN 33893 corte con sierra	mg/m3 CE

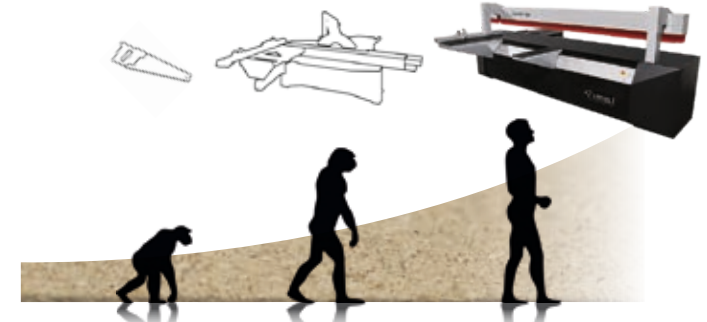
IT L'evoluzione intesa come libertà, **Concept** ti permette di continuare a lavorare con il tuo sistema tradizionale, appreso attraverso la squadratrice, e di applicare altre praticità derivanti dalle sezionatrici o scoprire nuovi metodi ancora più funzionali ed efficienti.

EN The evolution understood as freedom, **Concept** lets you keep working with your traditional system, learned through the Panel Saw, and apply other advantages of beam saw machines or discover new methods even more functional and efficient.

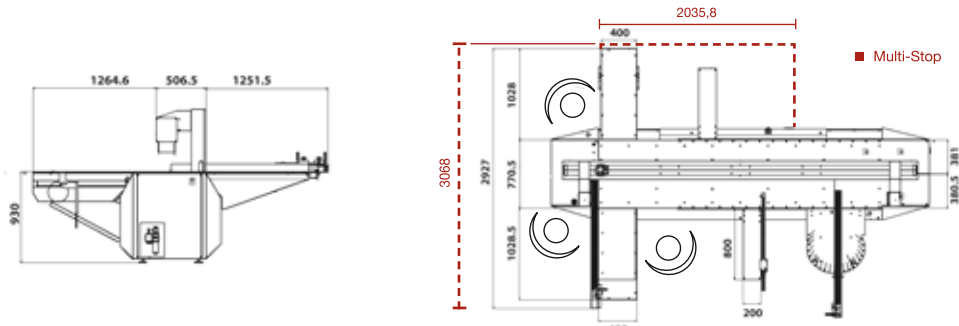
FR L'évolution entendue comme la liberté, **Concept** vous permet de continuer à travailler avec votre système traditionnel, appris par la scie à Format, et d'appliquer d'autres avantages de Scie panneaux ou de découvrir de nouvelles méthodes encore plus fonctionnel et efficace.

DE Der Bediener ist frei in seiner Entscheidung, wie er mit dieser Maschine **Concept** arbeitet. Er kann traditionell wie mit einer Formatkreissäge arbeiten, dabei die Vorteile einer Druckbalkensäge nutzen oder aber er entwickelt seine eigene Arbeitsweise im Bereich Funktionalität und Effizienz

ES La evolución entendida como libertad, **Concept** le permite continuar trabajando con el su sistema tradicional, a través de la escuadradora, y se aplica otra conveniencia que surge de las seccionadoras o descubrir nuevos métodos aún más funcional y eficiente.



Dimensioni e Pesì	Dimension and weight	Dimensions et Poids	Maße und Gewichte	Dimensiones y pesos		2600	3200	3800
Dimensioni di ingombro	Overall Dimensions	Dimensions d'encombrement	Gesamtabmessungen	Dimensiones	mm	3670x2840x1530	4270x2840x1530	4870x2840x1530
Peso netto	Net weight	Poids Net	Gewicht	Peso neto	kg	1210	1360	1510
Dimensioni d'imballo in nylon	Dimensions machine with nylon packed	Dimensions d'emballage avec nylon	Größe Verpackung Nylon	Embalaje nylon	mm	3670x1050x1730	4270x1050x1730	4870x1050x1730
Dimensioni d'imballo in cassa	Dimensions machine with wooden case packed	Dimensions d'emballage avec caisse	Größe Verpackung in Holzkiste	Embalaje en casa	mm	3870x1250x1880	4470x1250x1880	5070x1250x1880



I dati contenuti in questo catalogo sono indicativi e possono variare a discrezione del costruttore
The informations contained in this catalogue are approximate and may vary at the option of manufacturer



Fabbrica italiana macchine legno



FI.MA.L srl via F. Meda 3 - 61032 Fano (PU) Italy
tel. + 39 0721 1543306 - fax +39 0721 1543290
info@fimalsrl.it - www.fimalsrl.it - www.paolonimacchine.it
P.iva 02515760417 - REA PS-187952

