

KITO EQ



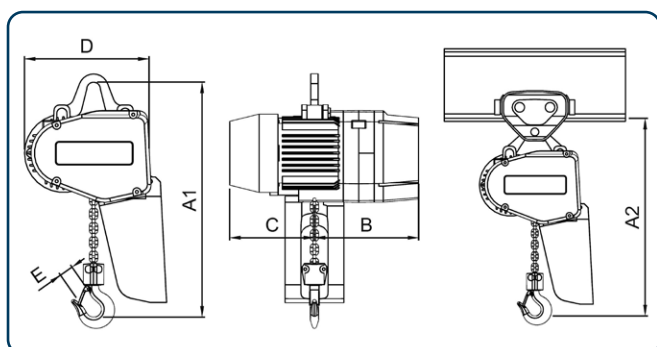
Standardutrustning:

- Frekvensomvandlare
- 380-460V / 3-fas
- Elektroniskt överlastskydd
- Gränslägesbrytare på lyft- och sänkrörelsen
- Nickelpläterad lyftkätting
- Kättingsamlare i plast
- Ergonomiskt manöverdon
- Manöverspänning i 24V DC
- Gjutet aluminiumhus
- Hög driftklass

Kito EQ är en högpresterande telfer med kapacitetsområden 125-1000kg som främst är utvecklad för medeltung till tung industri. Telfern är avsedd för professionell användning inom industri eller produktion. Den har en hög driftklass, 125-500kg: ISO M6 och 1000kg: ISO M5.

KITO EQ är en modern telfer med hög prestanda i kapacitetsområdet 125kg – 1000kg. Telfern är avsedd för användning i medeltung till tung industri. Den är utrustad med 2-hastigheters frekvensstyrning som standard, vilken ger mjuk och justerbar hastighetsreglering, samt termiskt motorskydd och överlastskydd.

Frekvensstyrningen ersätter även konventionella delar som transformator, kontaktorer och bromsspole. Telfern är försedd med underhållsfri rotorförskjutningsbroms som garanterar upp till 2 miljoner bromsacykler. Med den unika quick-lift funktionen, som automatiskt aktiveras vid laster under 30% av max last, ökar produktiviteten med upp till 15%.



Måttskiss Kättingtelfer EQ



Aluminiumgjutet hus

Artikel nr.	Typ	Kapacitet kg	Antal kättingparter	Lyftahastighet m/min	Egenvikt kg	Mått A1 mm	Mått A2 mm	Mått B mm	Mått C mm	Mått D mm	Mått E mm
14221000	EQ 001IS	125	1	17/2,8	30	395	415	230	187	265	27
14222000	EQ 003IS	250	1	10/1,7	30	395	415	230	187	265	27
14223000	EQ 005IS	500	1	7,6/1,3	32	410	430	230	187	265	27
14224000	EQ 010IS	1000	1	7,1/1,2	42	465	490	245	187	297	31