

## Drift og vedligehold



92VL-92L 1/2"

92H 1/2"

92L-92H 3/4"

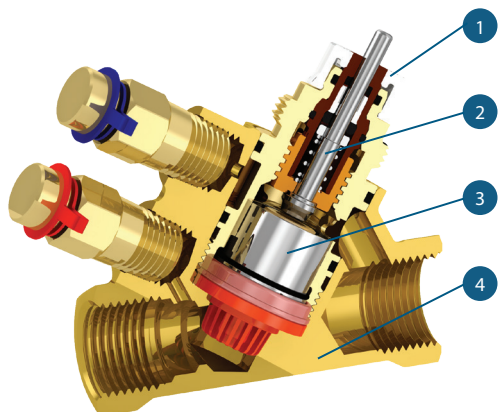
92L-92H 1" - 92H 1 1/4"

92H 1 1/2" - 92H 2"

92X/2

Alle reguleringsventiler har VVS-nr. 40 7072 XXX

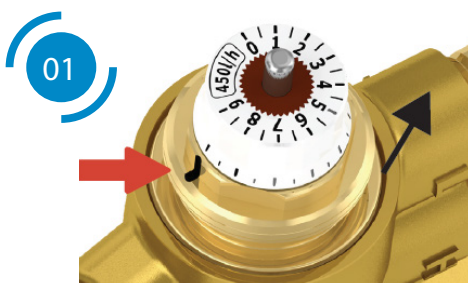
### TEKNISK INFORMATION



	Materialeliste
Reguleringsventil (2)	Højtydende polymer, rustfrit stål
Forindstillingsknap (1)	ABS + PC
Kartusche med membran (3)	Højtydende polymer, WMQ silicon, rustfrit stål, HNBR, EPDM
Ventil (4)	Korrosionsbestandig messing CW602N
O-ring	EPDM-x

✓ INTERNAL FORINDSTILLING med reduktion af reguleringsventilen

- Det er mulig at indstille det valgte flow ved at følge nogle enkle trin:



✓ TILGÆNGLIG kartusche for nem vedligeholdelse.

- Hovedværket og dets membran er let tilgængeligt for at udføre vedligeholdelse, rengøring eller udskiftningsprocedure.

En nøglefunktion ved Dynasty-ventilen er evnen til at arbejde i stærkt snavset vand. Pettinaroli anbefaler, at alle vandledninger skylles ordentligt igennem. For de systemer, hvor vandkvaliteten er dårlig, er Dynasty designet til at fungere længere end nogen anden PICV på markedet og har den ekstra funktion, at ventilen nemt kan skilles ad, rengøres og patronen udskiftes.



## Drift og vedligehold



92VL-92L 1/2"



92H 1/2"



92L-92H 3/4"



92L-92H 1" - 92H 1 1/4"



92H 1 1/2" - 92H 2"



92X/2

Alle reguleringsventiler har VVS-nr. 40 7072 XXX

### VEDLIGEHOLD

1. For at vedligeholde Pettinaroli PICV ventiler, skal man starte med at demontere følerhoved eller aktuator, så håndhjulet bliver synligt.
2. Herefter drejes håndhjulet mod uret til fuld åben og efterfølgende til fuldt lukket. Kontroller visuelt energimåleren om flowet stiger og går til 0l/h ved fuldt lukket.

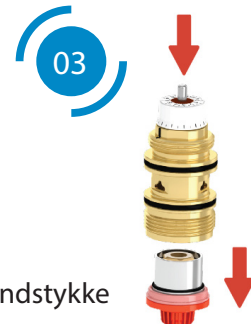
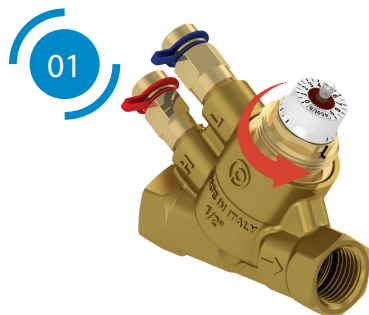


Håndhjul

### SERVICE

Hvis Pettinaroli PICV ventilen ikke kan åbne fuldt op eller lukke fuldt i, skal ventilen serviceres.

1. Afspær og aftap varme/køleanlægget på et passende sted. Demonter herefter kartuschen som vist nederst.
2. Skru kartuschen ud af ventilhuset med fastnøgle 26mm eller justerbar svensk nøgle. Kartuschen kan skilles ad ved at dreje håndhjulet med urets retning indtil bunden springer ud.
3. Nu kan bundstykket rengøres med en klud eller skylles under vandhanen. Urenheder fjernes fra centerhullet og pakningen. Kartusch huset kontrolleres rengøres/skylles ren for urenheder og O-ring pakninger kontrolleres for skader.
4. For at montere bundstykket, skrues håndhjulet mod uret til fuldt åben, herefter skubbes bundstykket langsomt lige i. Kontrollere ventilhuset at der ikke er aflejringer eller urenheder på lukke fladen. Rengør lukke fladen med en klud. Kartuschen kan nu monteres i ventilhuset igen, kartuschen skrues i og spændes til.
5. Påfyld vand på anlægget igen kontroller for utætheder. Ventilen kan nu funktionsafprøves inden aflevering.



Bundstykke