



SVEISEBORD OG SPENNELEMENT SYSTEM



Slagtest.

HARDT SKALL, HARD KJERNE

DET ER DEN INTERNE HARDHETEN SOM TELLER

Gjennom utvikling av plasma-nitridet sveisebord, var vi i stand til å beskytte bordet mot riper, sveisesprut og rust. Men det er bare ved bruk av herdet verktøystål, vi har oppnådd en høy slagfasthet.

Hvis et sveisebord av plasma-nitriert finkornet plate er skadet, kan skaden bare fjernes ved sliping, noe som fører til ødeleggelse av overflateherding. Et sveise bord laget av herdet verktøystål, får vanligvis ingen skade. Hvis en sliping likevel utføres, vil hardheten ikke endres vesentlig, fordi materialet er herdet.

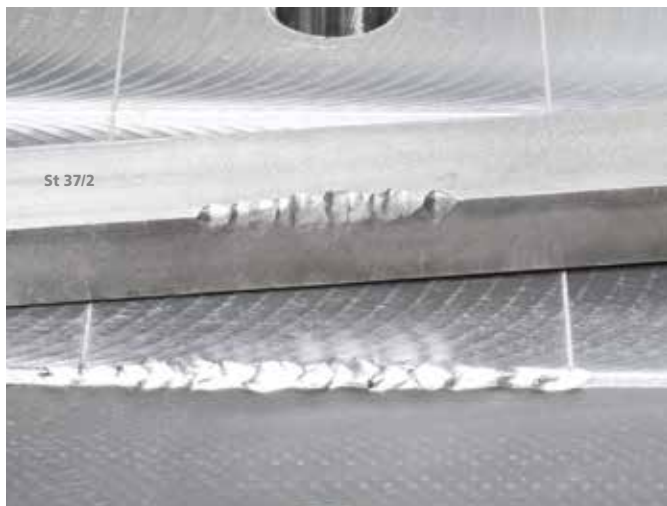


KONSEKVENNS AV KRAFTIG PÅVIRKNING

med sterk skade på flatt jern St 37/2

STÅL S355J2+N (ST 52/3)

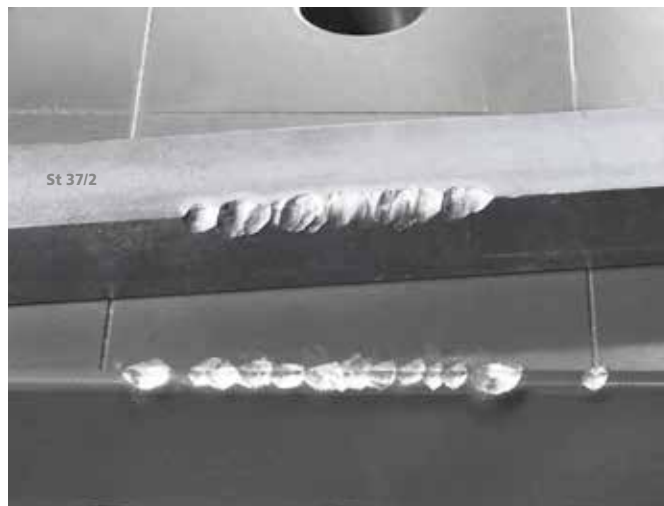
Uten overflate herding



Alvorlig skade (ikke motstandsdyktig mot slag og skraper).

STÅL S355J2+N (ST 52/3)

Med overflateherding (nitriert)



Store skader (motstandsdyktig mot skraper men ikke slag).



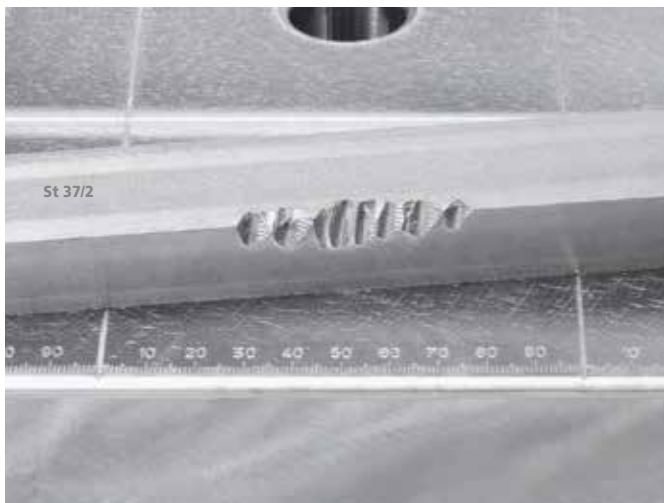
Du vil finne filmen
av bildeserien her:
www.siegmund.com/Vimpacttest

Påvirknings effekten ble gjort på stål St 37/2.



X7 + X8 HERDET VERKTØYSTÅL

Uten overflate herding



Ingen skade (betinget ripebestandig, men slagfast).

X7 + X8 HERDET VERKTØYSTÅL

Med overflateherding (nitret)



Ingen skade, bare visuell endring på overflaten (ripe og slagfast).

„Jeg liker jobben min.“

Mr. Kirschneck arbeider entusiastisk i Siegmund-Teamet, som kontinuerlig forbedrer bordene og tilbehøret for Deg.



DET ER SLIK ALT BEGYNTE...

Kontinuerlig innovasjon og lidenskap ble investert i komfort S4 arbeidsbordet.



Dette bordet var begynnelsen på en jevn og kontinuerlig optimaliserings prosess...

PLASMANITRERT

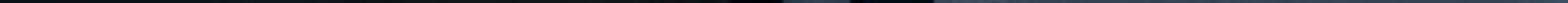
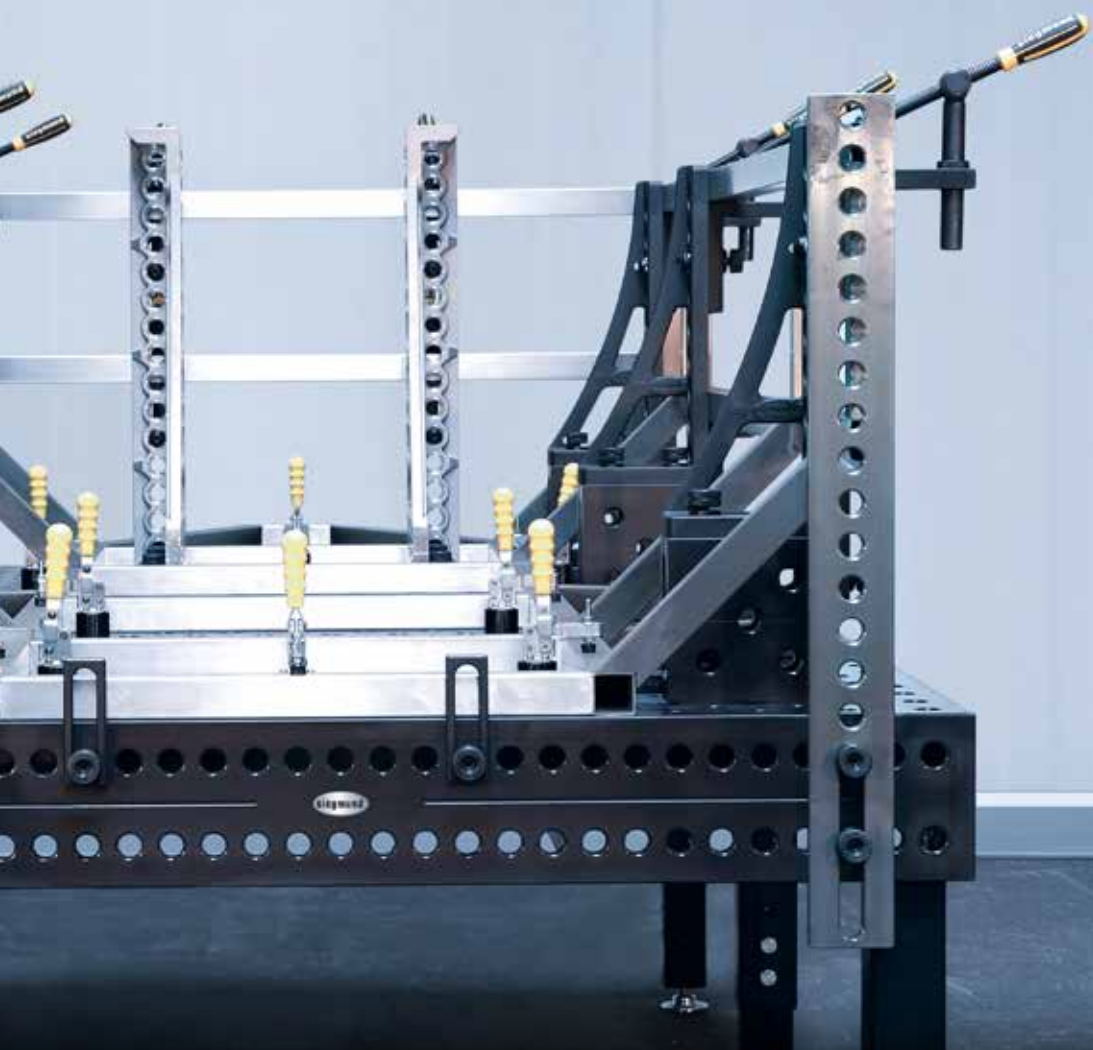
Overflaten gjør forskjellen! Med våre Professional sveisebord har vi oppnådd et stort mål – plasma nitring serien.



Det beste fra begge bord.

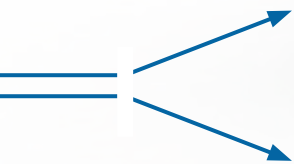
HERDET

Vårt første slagfaste sveisebord – HARDOX bordet laget av herdet „gravemaskin“ stål.



FREMTIDSRETTET

Den hardeste standarden over hele verden – vårt Professional Extreme 750. Det første standard bordet laget av herdet verktøystål, plasma-nitret og BAR-belagt. Et utmerket pris-ytelse-forhold (se side 8).



EN NY ÆRA

Profesjonell Extreme 850 – ved lanseringen av dette sveisebordet begynte en ny æra. Enda mindre sveisesprut, riper og rust. Raskere rengjøring, reduserte innstillingstider og høy slagfasthet (se side 9).



UTRYKNINGS- KJØRETØY

BRANNVESENET I INNSBRUCK

365 dager i året og 24 timer pr dag er det profesjonelle brannvesenet i Innsbruck på 22 mann og en beredskaps offiser på jobb. Derfor, i en nødsituasjon, må alt være klart, brannvesenet utstyres også sin flåte med egenprodusert utstyr samt at de utfører reparasjoner og vedlikeholdsarbeid på eget verksted.

Professional Extreme sveisebordet med diagonalt rutenett gir et fleksibel arbeidsbord der alle prosjekter og reparasjoner kan gjennomføres raskt og med høy nøyaktighet av brannvesenet.



Venstre og over: Reparasjon av en defekt pumpe. Midten: Reparasjon av en filtrerings bølge.

ET SYSTEM FOR ALLE BRANSJER

Rør produksjon



Plate behandling



Rekkverk konstruksjon



kabinett produksjon



PROFESSIONAL EXTREME

750

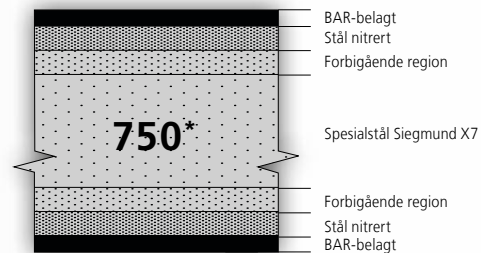


siegmond®

Bordside produsert ut av
stål S355J2+N (St 52/3)
+ Plasma nitret
+ BAR-belagt

SPESIAL STÅL
SIEGMUND X7

Verktøystål typen X7 er spesial lagt til Siegmund. Stålet har en betydelig høyere base hardhet en tidligere brukt: S355J2+N (St 52/3). Overflaten på bordet vår en hardhet på ca 750 Vickers etter plasmanitrering og BAR-belagt. Den høye base hardheten gjør at flatheten på bordet holdes mye bedre en før.



* Hardhet på basis materiale ca 340 Vickers.
Overflate hardhet 750 Vickers!

HARDHET BASIS MATERIALE

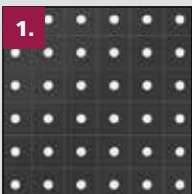
Økt hardhet



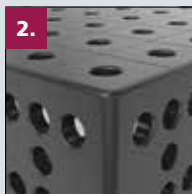
Stål S355J2+N (St 52/3)

Spesial stål Siegmund X7

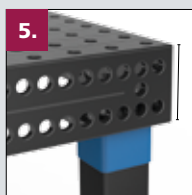
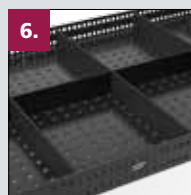
16 TEKNISKE SPESIFIKASJONER SYSTEM 16



Rutenett 50x50 mm

Radius 3 / 6 mm
på bordkanterAvrundet bore hull
med radius 2 mm

Inkludert skala

100 mm høy
Borehull avstand 25 mmForsterket konstruksjon
på undersiden

Godstykkelse ca. 11,5 – 13 mm

SVEISEBORD UTSTYR SYSTEM

AVRUNDET BOREHULL

- reduserer skader på bordet, samt Siegmund tilbehør og komponentene til kunden
- for enklare innsetting av bolter og tilbehør
- mindre sveisesprut samler seg ved borehull hjørnene
- mindre skader ved kantene når en beveger rundt tunge komponenter
- avfrest på undersiden for optimal klemkraft på boltene

RADIUSER

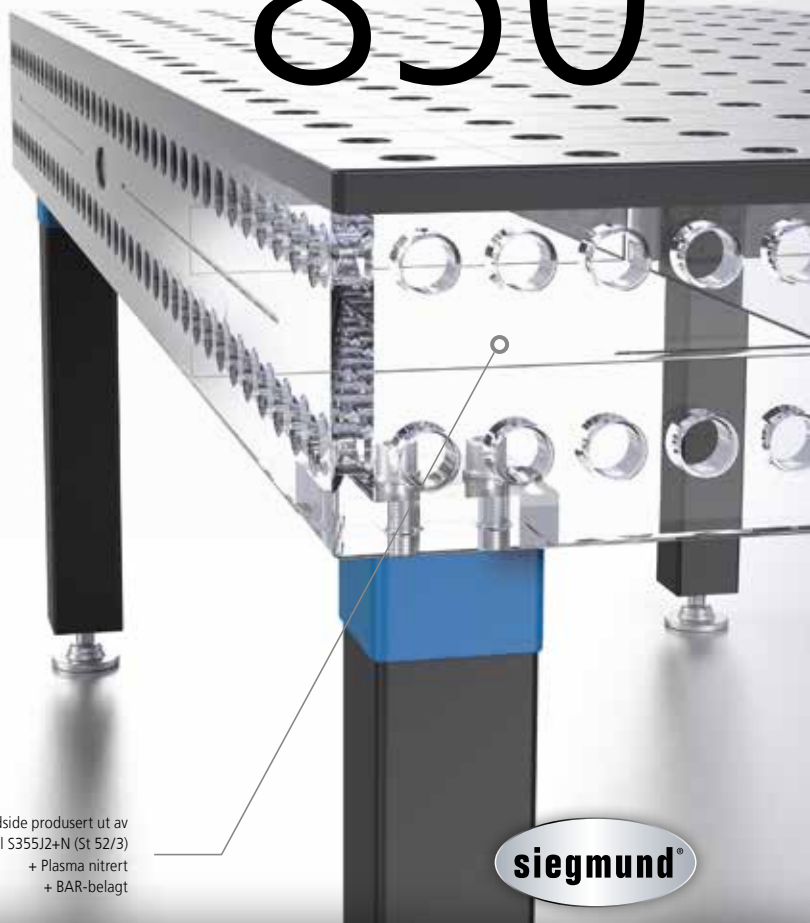
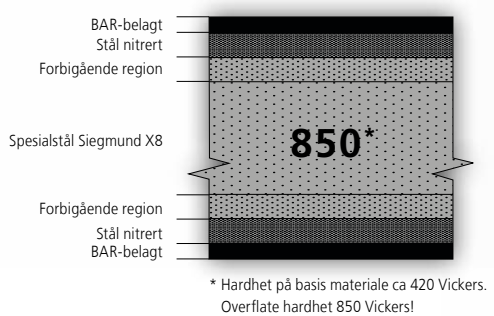
- 3 mm radius på alle horisontale kanter reduserer skader på oppspennings utstyr og sveise konstruksjonen
- 6 mm radius på de vertikale hjørnene reduserer risk for interne og eksterne transportskader.

PROFESSIONAL EXTREME

850

SPESIAL STÅL SIEGMUND X8

Basis hardhet ca 30 – 40% hardere en X7, Ca 850 Vickers overflate hardhet etter plasma nitring og BAR-belagt. Tåler høyere slag, noe som gjør at det passer til tungt og meget tunge deler. Høy presisjon selv etter mange års bruk. Dette er kun mulig med den høyere base hardheten.



16 & 28

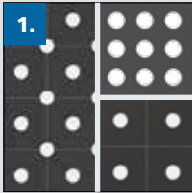




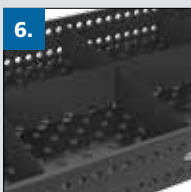
PLASMANITRERT

Plasmanitreringen til Siegmund er øverste klasse. Du bør ikke godta noe mindre. Den termokjemiske prosedyren av plasmanitreringen resulterer i et mer slitasjefri, korrosjonbestandig og slitester overflate. Mindre sveisesprut en på bord uten plasmanitrering. Overflate nøyaktigheten holder seg år etter år ved forsiktig bruk.

BAR-BELAGT

BAR-belagt står for Black-Anti-Rust-belagt. Belegget legges på etter plasma nitringen. Den spesielle prosessen retter overflaten og forsterker beskyttelsen mot slitasje, rust og sveisesprut. Som plasma nitringen, er belegget meget miljø-vennlig på grunn av elementer fra luft er brukt i prosessen.

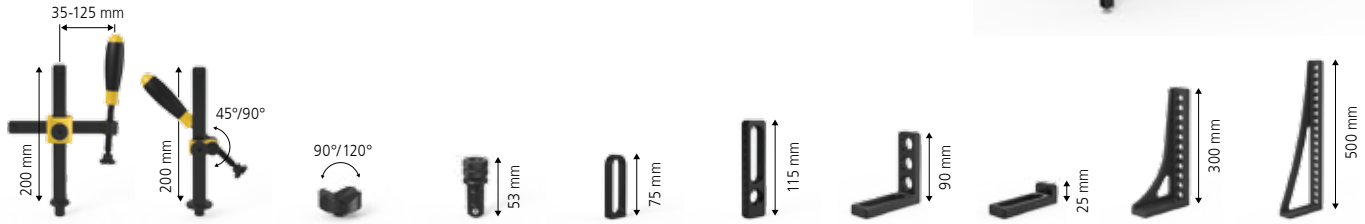
TEKNISKE SPESIFIKASJONER SYSTEM 28

- 1.  Diagonalt rutenett alternativt rutenett: 50x50 mm, 100x100 mm
- 2.  Radius 3 / 6 mm på bordkanter
- 3.  Avrundet bore hull med radius 3 mm
- 4.  Inkludert skala
- 5.  200 mm høy Borehull avstand 50 mm
- 6.  Forsterket konstruksjon på undersiden

Godstykkelse ca. 24,5 – 27 mm

PROFESSIONAL EXTREME

HERDET VERKTØY STÅL PLASMANITRERING + BAR-COATING



SETT	Tvinge	Tvinge	Prisme	Bolt	Anslag	Anslag	Vinkel	Vinkel	Vinkel	Vinkel
Material	brunert	brunert	brunert	brunert	nitret	nitret	nitret	nitret	brunert	brunert
Artikkel	160610	160630	160645.1	160510	160410.N	160420.N	160110.N	160108.N	160162	160164
Sett 1	4 x			12 x		4 x	4 x	4 x		
Sett 2	6 x	2 x	4 x	18 x	4 x	6 x	6 x	6 x	2 x	
Sett 3	8 x	4 x	4 x	24 x	4 x	8 x	8 x	8 x	2 x	2 x
Sett 4	10 x	4 x	8 x	30 x	8 x	10 x	10 x	10 x	2 x	2 x
Sett 5	12 x	6 x	8 x	36 x	8 x	12 x	12 x	12 x	2 x	2 x

PROFESSIONAL EXTREME 750¹

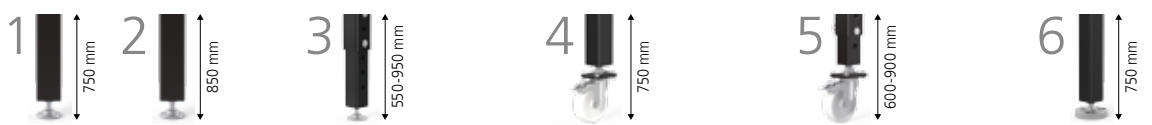
Inkl. skala

Bord størrelse	Inkludert	Liste pris	Spesial pris	SETT 1 8.239 NOK	SETT 2 14.685 NOK	SETT 3 21.945 NOK	SETT 4 32.945 NOK	SETT 5 43.945 NOK
1,0 m x 0,5 m	4 Ben (ca. 125 kg)	12.144 NOK	10.175 NOK 3-160005.X7	18.414 NOK 163105	24.860 NOK 163205	32.120 NOK 163305	43.120 NOK 163405	54.120 NOK 163505
1,0 m x 1,0 m	4 Ben (ca. 195 kg)	16.434 NOK	13.585 NOK 3-160010.X7	21.824 NOK 163110	28.270 NOK 163210	35.530 NOK 163310	46.530 NOK 163410	57.530 NOK 163510
1,2 m x 0,8 m	4 Ben (ca. 195 kg)	16.335 NOK	14.685 NOK 3-160025.X7	22.924 NOK 163125	29.370 NOK 163225	36.630 NOK 163325	47.630 NOK 163425	58.630 NOK 163525
1,2 m x 1,2 m	4 Ben (ca. 255 kg)	20.625 NOK	16.445 NOK 3-160015.X7	24.684 NOK 163115	31.130 NOK 163215	38.390 NOK 163315	49.390 NOK 163415	60.390 NOK 163515
1,5 m x 1,0 m	4 Ben (ca. 275 kg)	22.022 NOK	17.545 NOK 3-160035.X7	25.784 NOK 163135	32.230 NOK 163235	39.490 NOK 163335	50.490 NOK 163435	61.490 NOK 163535
1,5 m x 1,5 m	4 Ben (ca. 375 kg)	31.647 NOK	25.245 NOK 3-160050.X7	33.484 NOK 163150	39.930 NOK 163250	47.190 NOK 163350	58.190 NOK 163450	69.190 NOK 163550
2,0 m x 1,0 m	4 Ben (ca. 350 kg)	28.963 NOK	23.045 NOK 3-160020.X7	31.284 NOK 163120	37.730 NOK 163220	44.990 NOK 163320	55.990 NOK 163420	66.990 NOK 163520
2,0 m x 1,2 m	4 Ben (ca. 415 kg)	34.342 NOK	27.995 NOK 3-160060.X7	36.234 NOK 163160	42.680 NOK 163260	49.940 NOK 163360	60.940 NOK 163460	71.940 NOK 163560
2,4 m x 1,2 m	6 Ben (ca. 500 kg)	39.875 NOK	31.845 NOK 3-160030.X7	40.084 NOK 163130	46.530 NOK 163230	53.790 NOK 163330	64.790 NOK 163430	75.790 NOK 163530

¹ Overflate herdet og beskyttet mot sveisesprut. Overflate hardhet opptil 750 Vickers. Inkludert skala.

² Ingen beskyttelse mot sveisesprut. Du må bruke sveisespray for og beskytte bordet.

³ Redusert pris refererer til spesialpris av Professional Extreme 750 i første pris kolonne.



BORDBEN

	Bein basic 1 2	Bein høydejusterbare	Bein med hjul og brems ⁴	Bein høydejusterbare med hjul og brems ⁴	Ben med gulvforankring
Artikkel Nr.	160858.X 160857.X	2-160877.X	2-160876.X	2-160879.X	2-160875.X
Bordhøyde	850 mm 950 mm	650 – 1.050 mm	850 mm	700 – 1.000 mm	850 mm
Kapasitet pr bein	1.000 kg	1.000 kg	200 kg	200 kg	1.000 kg
Fin justering	40 mm	40 mm	40 mm	40 mm	50 mm
Ekstrakostnad pr bein	Inkludert Uten ekstra kostnad	473,- NOK	528,- NOK	792,- NOK	539,- NOK

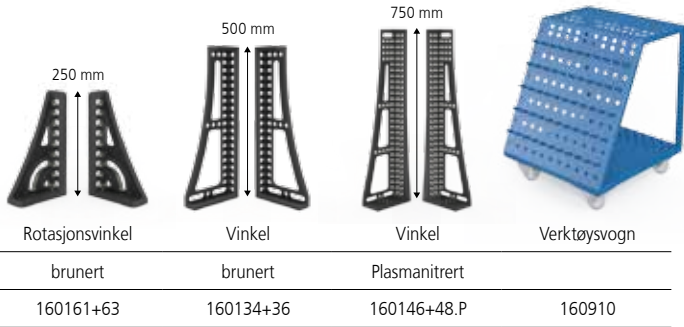
⁴ Ikke anbefalt for 1,0 x 0,5 m, 1,2 x 0,8 m og 2,4 x 1,2 m bord.



Borehull Ø 16 mm
 Hullavstand på overflaten 50 mm
 Hullavstand på bordsiden 25 mm
 Høyde på bordsiden 100 mm
 Godstykkelse ca. 11,5 – 13 mm

SYSTEM 16

SETT | SVEISEBORD | TILBUD



Rotasjonsvinkel	Vinkel	Vinkel	Verktøysvogn
brunert	brunert	Plasmanitrert	
160161+63	160134+36	160146+48.P	160910
1 x + 1 x	1 x + 1 x		1 x
1 x + 1 x	1 x + 1 x	1 x + 1 x	1 x

Uten plasmanitrering²

Redusert pris³

-1.650 NOK
3-165105

-2.200 NOK
3-165110

-2.200 NOK
3-165125

-2.420 NOK
3-165115

-2.420 NOK
3-165135

-3.300 NOK
3-165150

-3.300 NOK
3-165120

-3.850 NOK
3-165160

-3.850 NOK
3-165130

TILBEHØRSETT 163999

(Gratis i alle sett)



TILBUD

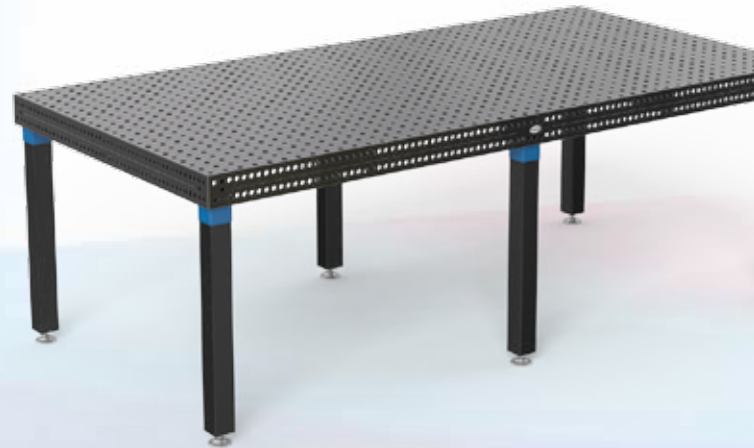
PROFESSIONAL EXTREME 750

2400 x 1200 x 100 mm
 verktøystål X7, plasma nitrert
 inkl. Skala,
 Spesial-sett og Tilbehørs sett 163999

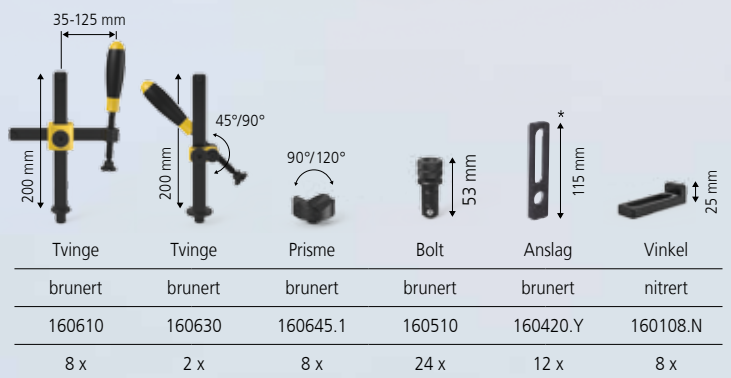
Artikkel-Nr. 2-168200.X7

54.945,- NOK

Alle priser er eks mva og frakt.



SPESIAL SETT:

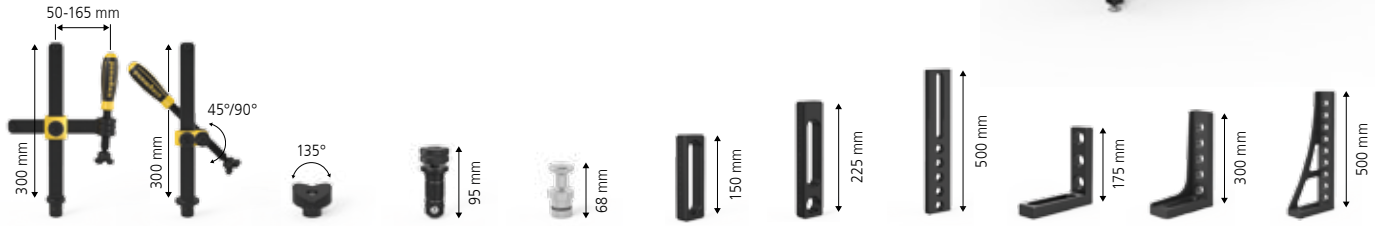


Tvinge	Tvinge	Prisme	Bolt	Anslag	Vinkel
brunert	brunert	brunert	brunert	brunert	nitret
160610	160630	160645.1	160510	160420.Y	160108.N
8 x	2 x	8 x	24 x	12 x	8 x
Vinkel	Vinkel	Vinkel	Vinkel	Verktøysvogn	
nitret	brunert	brunert	Plasmanitrert		
160110.N	160162	160164	160146+48.P	160910	
6 x	2 x	2 x	1 x + 1 x	1 x	

* Sveisebord tilbehør fra den gamle katalogen. Vi forbeholder oss retten til å levere nye deler, hvis gamle deler fra tilbudet ikke lenger er tilgjengelig.

PROFESSIONAL EXTREME

HERDET VERKTØY STÅL PLASMANITRERING + BAR-COATING



SETT	Tvinge	Tvinge	Prisme	Bolt	Magnet bolt	Anslag	Anslag	Anslag	Vinkel	Vinkel	Vinkel
Material	brunert	brunert	brunert	brunert	Aluminium	nitret	nitret	brunert	Støpejern / nitret	brunert	brunert
Artikkel	280610	280630	280648.1	280510	280740	280410.N	280420.N	280430	280110.N	280152	280162
Sett 1	4 x	2 x	2 x	12 x		4 x	4 x		2 x	2 x	
Sett 2	6 x	4 x	4 x	18 x	4 x	6 x	6 x		4 x	2 x	2 x
Sett 3	10 x	6 x	4 x	24 x	4 x	8 x	8 x		6 x	2 x	2 x
Sett 4	14 x	10 x	6 x	30 x	8 x	10 x	10 x	4 x	8 x	2 x	2 x
Sett 5	14 x	10 x	8 x	36 x	8 x	12 x	12 x	4 x	12 x	2 x	2 x

PROFESSIONAL EXTREME 750¹

i Inkl. diagonalt rutenett og skala

Bord størrelse	Inkludert	Liste pris	Spesial pris	SETT 1 14.322 NOK	SETT 2 25.267 NOK	SETT 3 36.619 NOK	SETT 4 57.024 NOK	SETT 5 69.564 NOK	Uten plasmanitrering ² Redusert pris ³
1,0 m x 1,0 m	4 Ben (ca. 435 kg)	24.959 NOK	21.945 NOK	36.267 NOK	47.212 NOK	58.564 NOK	78.969 NOK	91.509 NOK	-2.145 NOK
1,2 m x 0,8 m	4 Ben (ca. 425 kg)	24.959 NOK	21.945 NOK	36.267 NOK	47.212 NOK	58.564 NOK	78.969 NOK	91.509 NOK	-2.145 NOK
1,2 m x 1,2 m	4 Ben (ca. 565 kg)	30.404 NOK	25.245 NOK	39.567 NOK	50.512 NOK	61.864 NOK	82.269 NOK	94.809 NOK	-3.245 NOK
1,5 m x 1,0 m	4 Ben (ca. 595 kg)	31.922 NOK	27.335 NOK	41.657 NOK	52.602 NOK	63.954 NOK	84.359 NOK	96.899 NOK	-3.245 NOK
1,5 m x 1,5 m	4 Ben (ca. 830 kg)	41.305 NOK	35.145 NOK	49.467 NOK	60.412 NOK	71.764 NOK	92.169 NOK	104.709 NOK	-4.345 NOK
2,0 m x 1,0 m	4 Ben (ca. 780 kg)	37.532 NOK	31.625 NOK	45.947 NOK	56.892 NOK	68.244 NOK	88.649 NOK	101.189 NOK	-4.345 NOK
2,0 m x 1,2 m	4 Ben (ca. 890 kg)	42.031 NOK	37.345 NOK	51.667 NOK	62.612 NOK	73.964 NOK	94.369 NOK	106.909 NOK	-4.345 NOK
2,0 m x 2,0 m	4 Ben (ca. 1355 kg)	66.000 NOK	56.045 NOK	70.367 NOK	81.312 NOK	92.664 NOK	113.069 NOK	125.609 NOK	-5.445 NOK
2,4 m x 1,2 m	4 Ben (ca. 1035 kg)	47.883 NOK	41.305 NOK	55.627 NOK	66.572 NOK	77.924 NOK	98.329 NOK	110.869 NOK	-5.445 NOK
3,0 m x 1,5 m	6 Ben (ca. 1580 kg)	69.674 NOK	57.805 NOK	72.127 NOK	83.072 NOK	94.424 NOK	114.829 NOK	127.369 NOK	-5.995 NOK
4,0 m x 2,0 m	8 Ben (ca. 2500 kg)	107.338 NOK	86.845 NOK	101.167 NOK	112.112 NOK	123.464 NOK	143.869 NOK	156.409 NOK	-7.645 NOK

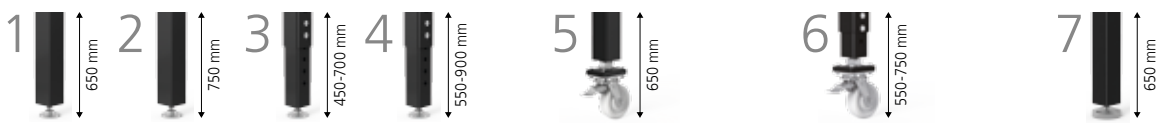
¹ Overflate herdet og beskyttet mot sveisesprut. Overflate hardhet opptil 750 Vickers. Inkludert skala.

² Ingen beskyttelse mot sveisesprut. Du må bruke sveisespray for og beskytte bordet.

³ Redusert pris refererer til spesialpris av Professional Extreme 750 i første pris kolonne.

⁴ Overflate herdet og beskyttet mot sveisesprut. Overflate hardhet opptil 850 Vickers. Inkludert skala.

⁵ Bestem selv om du behøver diagonalt rutenett.



BORDBEN

Artikkel Nr.	280858.X 280857.X	2-280878.X 2-280877.X	2-280876.X	2-280879.X	2-280874.X
Bordhøyde	850 mm 950 mm	650 – 900 mm 750 – 1.100 mm	850 mm	750 – 950 mm	850 mm
Kapasitet pr bein	2.000 kg	2.000 kg	800 kg	800 kg	2.000 kg
Fin justering	50 mm	50 mm	20 mm	20 mm	50 mm
Ekstrakostnad pr bein	Inkludert Uten ekstra kostnad	539,- NOK	759,- NOK	979,- NOK	429,- NOK

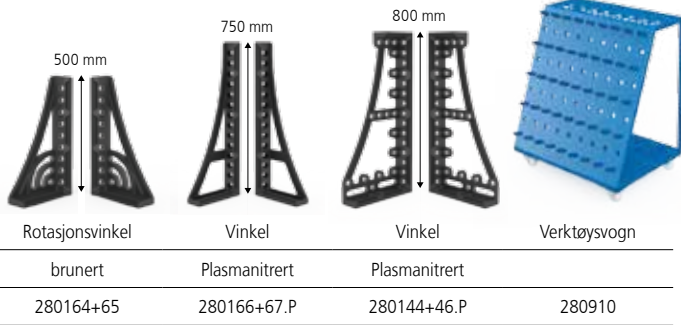
⁶ Ikke anbefalt for bord 3,0 x 1,5 m og 4,0 x 2,0 m.



Borehull Ø 28 mm
Hull distanse på overflaten 100 mm
Hullavstand på bordsiden 50 mm
Høyde på bordsiden 200 mm
Godstykkelse ca. 24,5 – 27 mm

SYSTEM 28

SETT | SVEISEBORD | TILBUD



Rotasjonsvinkel	Vinkel	Vinkel	Verktøysvogn
brunert	Plasmanitret	Plasmanitret	
280164+65	280166+67.P	280144+46.P	280910

	1 x + 1 x		
1 x + 1 x	1 x + 1 x		1 x
1 x + 1 x	1 x + 1 x	1 x + 1 x	1 x

Uten diagonalt rutenett ⁵	PROFESSIONAL EXTREME 850 ⁴	
	Uten diagonalt rutenett ⁵	Med diagonalt rutenett
Redusert pris ³	Ekstra kostnad ³	Ekstra kostnad ³
-1.100 NOK 3-285510	1.100 NOK 3-285510.X8	3.575 NOK 3-286010.X8
-1.100 NOK 3-285525	1.100 NOK 3-285525.X8	3.575 NOK 3-286025.X8
-1.100 NOK 3-285515	1.100 NOK 3-285515.X8	3.575 NOK 3-286015.X8
-1.100 NOK 3-285535	1.100 NOK 3-285535.X8	3.575 NOK 3-286035.X8
-1.650 NOK 3-285550	2.200 NOK 3-285550.X8	5.500 NOK 3-286050.X8
-2.200 NOK 3-285520	2.750 NOK 3-285520.X8	5.500 NOK 3-286020.X8
-2.200 NOK 3-285560	3.300 NOK 3-285560.X8	7.150 NOK 3-286060.X8
-2.750 NOK 3-285545	3.850 NOK 3-285545.X8	10.450 NOK 3-286045.X8
-2.750 NOK 3-285530	3.300 NOK 3-285530.X8	8.250 NOK 3-286030.X8
-3.300 NOK 3-285540	3.850 NOK 3-285540.X8	10.450 NOK 3-286040.X8
-4.400 NOK 3-285555	7.700 NOK 3-285555.X8	19.800 NOK 3-286055.X8

PRIS EKSEMPEL:

Professional Extreme 850 Uten diagonalt rutenett 2,0 x 1,0 m:
31.625,- NOK spesiell pris + 2.750,- NOK ekstra kostnad 850 uten diagonal rutenett = 34.375,- NOK

Professional Extreme 850 Med diagonalt rutenett 2,0 x 1,0 m:
31.625,- NOK spesiell pris + 5.500,- NOK ekstra kostnad 850 på diagonal rutenett = 37.125,- NOK

TILBEHØRSETT 283999

(Gratis i alle sett)



TILBUD

PROFESSIONAL EXTREME 750

3000 x 1500 x 200 mm
herdet verktøystål X7, plasma nitret
uten diagonalt rutenett, inkl. Skala,
Spesial-Sett og Tilbehørs Sett 283999

Artikkel Nr. 2-288200.X7

98.945,- NOK

Alle priser er eks mva og frakt.

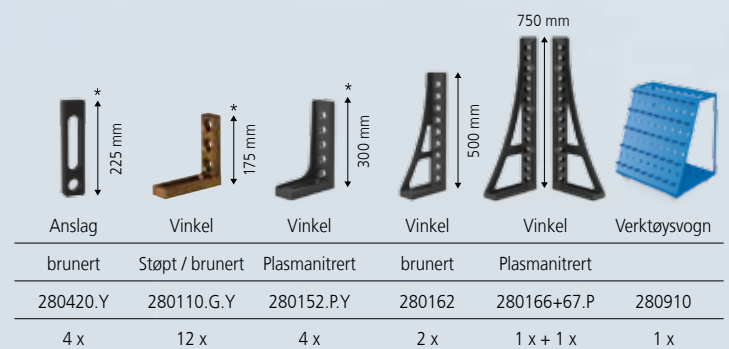
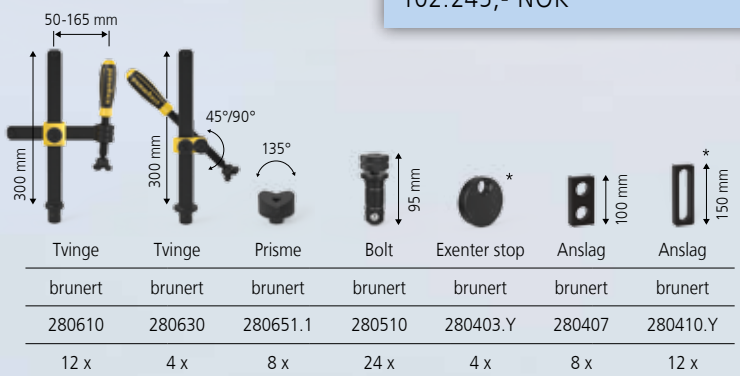


TILBUD

Sveisebord Professional Extreme 750
inkl. Skala og Diagonalt Rutenett
Artikkel-Nr. 2-288200.XD7

102.245,- NOK

SPESIAL SETT:



* Sveisebord tilbehør fra den gamle katalogen. Vi forbeholder oss retten til å levere nye deler, hvis gamle deler fra tilbudet ikke lenger er tilgjengelig.

BASIC 16

DET ØKONOMISKE ALTERNATIVET

Borehull Ø 16 mm
Hull distanse på overflaten 50 mm
Hullavstand på bordsiden 50 mm
Høyde på bordsiden 50 mm

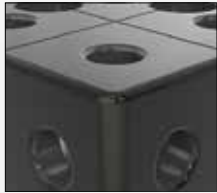


BORREHULL SYSTEM Ø 16

Herdet bor hull mot deformasjon skapt av tvinger og hurtigtvinger

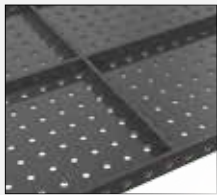
Radius R2 ved borehull på overflaten av bordet:

- reduserer skader på bordet, samt Siegmund tilbehør og komponentene til kunden
- for enklare innsetting av bolter og tilbehør
- avfrest på undersiden for optimal klemkraft på boltene



RADIUSER

- 3 mm radius på alle horisontale kanter reduserer skader på oppspennings utstyr og sveise konstruksjonen
- 6 mm radius på de vertikale hjørnene reduserer risiko for interne og eksterne transportskader



FORSTERKNING

Forsterket konstruert

BORD SIDE

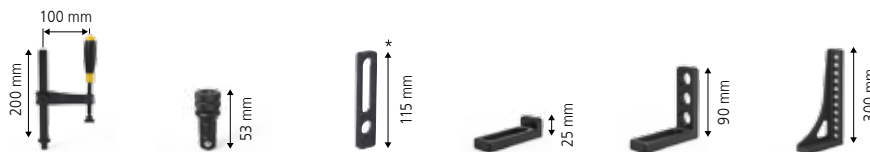
50 mm høy

MATERIAL

Godstykkelse ca. 11,5 – 13 mm
Høy kvalitets stål S355J2+N (St 52/3)
+ plasmanitrering
+ BAR-coating
Overflate hardhet på bordet
Opptil 550 Vickers



I noen tilfelle vill du få Basic sveisebord 16 mm system med avfrest bor hull og bord kanter.



SETT	Tvinge	Bolt	Anslag	Vinkel	Vinkel	Vinkel
Material	brunert	brunert	brunert	nitret	nitret	brunert
Artikkel	160620	160510	160420.Y	160108.N	160110.N	160162
Basic Sett 1.2	4 x	12 x	8 x	4 x	2 x	
Basic Sett 2.2	8 x	16 x	10 x	4 x	4 x	2 x
Basic Sett 3.2	12 x	24 x	12 x	4 x	8 x	4 x

TILBEHØRSETT 163999

(Gratis i alle sett)



Alle tilbehør til Siegmund System 16 passer til Basic 16.

BASIC 16¹

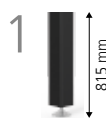
Bord størrelse	Inkludert	Liste pris	Spesial pris	BASIC-SETT 1.2 4.345 NOK	BASIC-SETT 2.2 8.745 NOK	BASIC-SETT 3.2 12.045 NOK	Uten plasmanitrering ² Redusert pris ³
1,2 m x 0,8 m	4 Ben (ca. 170 kg)	9.845 NOK	9.625 NOK	13.970 NOK	18.370 NOK	21.670 NOK	-1.375 NOK
Artikkel-Nr.		2-161025.P	161225.2	161325.2	161425.2	3-165125.B	
1,0 m x 1,0 m	4 Ben (ca. 170 kg)	9.845 NOK	9.625 NOK	13.970 NOK	18.370 NOK	21.670 NOK	-1.375 NOK
Artikkel-Nr.		2-161010.P	161210.2	161310.2	161410.2	3-165110.B	
1,2 m x 1,2 m	4 Ben (ca. 180 kg)	16.115 NOK	13.145 NOK	17.490 NOK	21.890 NOK	25.190 NOK	-1.650 NOK
Artikkel-Nr.		2-161015.P	161215.2	161315.2	161415.2	3-165115.B	
1,5 m x 1,0 m	4 Ben (ca. 240 kg)	16.445 NOK	14.245 NOK	18.590 NOK	22.990 NOK	26.290 NOK	-1.650 NOK
Artikkel-Nr.		2-161035.P	161235.2	161335.2	161435.2	3-165135.B	

¹ Overflate herdet og beskyttet mot sveisesprut. Overflate hardhet opptil 550 Vickers.

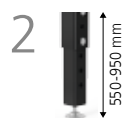
² Ingen beskyttelse mot sveisesprut. Du må bruke sveisespray for og beskytte bordet.

³ Redusert pris refererer til spesialpris av Basic 16 i den første pris kolonnen.

* Sveisebord tilbehør fra den gamle katalogen.



1 Bein basic



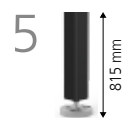
2 Bein høydejusterbare



3 Bein med hjul og brems⁴



4 Bein høydejusterbare med hjul og brems⁴



5 Bein med gulvforankring

BORDBEN	Bein basic	Bein høydejusterbare	Bein med hjul og brems ⁴	Bein høydejusterbare med hjul og brems ⁴	Bein med gulvforankring
Artikkel Nr.	161856	2-160877.X	2-161855	2-160879.X	2-160874.X
Bordhøyde	850 mm	600 – 1.000 mm	850 mm	650 – 950 mm	850 mm
Kapasitet pr bein	1.000 kg	1.000 kg	200 kg	200 kg	1.000 kg
Fin justering	50 mm	40 mm	50 mm	40 mm	50 mm
Ekstrakostnad pr bein	Inkludert	473,- NOK	528,- NOK	792,- NOK	539,- NOK

⁴ Pga tilte farhet er det ikke lov på bord 1,2 x 0,8 m.



Borehull Ø 28 mm
Hull distanse på overflaten 100 mm
Distanse mellom gjengehull på sidene 200 mm
Bord tykkelse 24,5 – 27 mm

BASIC 28

DET ØKONOMISKE ALTERNATIVET



BORREHULL SYSTEM Ø 28

Radius R3 ved borehull på overflaten av bordet:

- reduserer skader på bordet, samt Siegmund tilbehør og komponentene til kunden
- for enklare innsetting av bolter og tilbehør
- avfrest på undersiden for optimal klemkraft på boltene



RADIUSER

- 3 mm radius på alle horisontale kanter reduserer skader på oppspennings utstyr og sveise konstruksjonen
- 6 mm radius på de vertikale hjørnene reduserer risiko for interne og eksterne transportskader



GJENGEDE HULL

- alle Basic sveisebord 28 mm system har inkl gjengehull på alle 4 sider, hver 200 mm
- M12-gjenger til gjengede bolter 280543

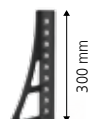
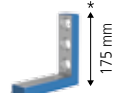
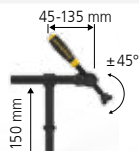
MATERIAL

Godstykkelse ca. 24,5 – 27 mm
Høy kvalitets stål S355J2+N (St 52/3) ¹
(uten plasmanitrering)

Base hardhet:
Opptil 200 Vickers



I noen tilfelle vill du få Basic sveisebord 28 mm system med avfrest bor hull og bord kanter.



SIDE STOPPER



SETT

	Tvinge	Bolt	Anslag	Vinkel	Vinkel	Gjengebolt	Anslag
Material	brunert	brunert	brunert	lakkert / pulverlakk	brunert	brunert	galvanisert
Artikkel	280604	280510	280420.Y	280110.GB.Y	280162	280543	160415
Basic Sett 1.2	4 x	8 x	6 x	2 x		8 x	8 x
Basic Sett 2.2	8 x	12 x	8 x	4 x		8 x	8 x
Basic Sett 3.2	10 x	18 x	10 x	6 x	4 x	8 x	8 x

TILBEHØRSETT 283999

(Gratis i alle sett)



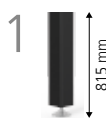
Alle tilbehør til Siegmund System 28 passer til Basic 28.

BASIC 28¹

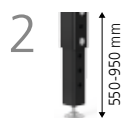
Bord størrelse	Inkludert	Liste pris	Spesial pris	BASIC-SETT 1.2 7.645 NOK	BASIC-SETT 2.2 10.945 NOK	BASIC-SETT 3.2 18.645 NOK
1,5 m x 1,0 m	4 Ben (ca. 370 kg)	10.395 NOK	9.845 NOK	2-281200.2 17.490 NOK	2-281300.2 20.790 NOK	2-281400.2 28.490 NOK
2,0 m x 1,0 m	4 Ben (ca. 495 kg)	13.145 NOK	12.045 NOK	2-281035 19.690 NOK	281235.2 22.990 NOK	281335.2 30.690 NOK
2,4 m x 1,2 m	6 Ben (ca. 700 kg)	18.139 NOK	16.995 NOK	2-281020 24.640 NOK	281220.2 27.940 NOK	281420.2 35.640 NOK
3,0 m x 1,5 m	6 Ben (ca. 1080 kg)	21.945 NOK	20.845 NOK	2-281030 28.490 NOK	281230.2 31.790 NOK	281430.2 39.490 NOK
				3-281040 281240.2	281340.2	281440.2

¹ Ingen beskyttelse mot sveisesprut. Du må bruke sveisespray for og beskytte bordet.

* Sveisebord tilbehør fra den gamle katalogen.



1 Bein basic



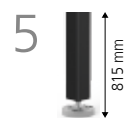
2 Bein høydejusterbare



3 Bein med hjul og brems ²



4 Bein høydejusterbare med hjul og brems ²



5 Bein med gulvforankring

BORDBEN

Artikkel Nr.	161856	2-160877.X	2-161855	2-160879.X	2-160874.X
Bordhøyde	850 mm	600 – 1.000 mm	850 mm	650 – 950 mm	850 mm
Kapasitet pr bein	1.000 kg	1.000 kg	200 kg	200 kg	1.000 kg
Fin justering	50 mm	40 mm	50 mm	40 mm	50 mm
Ekstrakostnad pr bein	Inkludert	473,- NOK	528,- NOK	792,- NOK	539,- NOK

² kun anbefalt på bord med 4 bein.

DIN BESTILLING

FAX: (+47) 51 48 11 39



FORESPØR NÅ!

Få tilsendt vår nye produkt katalog (640 sider) gratis. Opplev hele produkt sortimentet.

Antall	Artikkel Nr.	Beskrivelse	Pris pr Stk	Total pris
	2-168200.X7	Professional Extreme 750 system 16 (Side 11)	54.945,- NOK	
	2-288200.X7	Professional Extreme 750 system 28 (Side 13)	98.945,- NOK	

- Ring meg!
- Jeg er interessert i leasing for måneder
- Jeg vil ha mer produkt informasjon

Alle priser er oppgitt fra fabrikken ekskl. Mva, pakking, frakt og avgifter.
TForbeholdt mot pris og tekst feil. Minimum ordreverd: 1.000,-

All tekster, bilder og designelementer er kopibeskyttet av Bernd Siegmund GmbH. Ingen del av denne flyeren kan bli redigert analogt eller digitalt, eller i en annen modus, kan være multiplisert eller publiseres ut av flyer uten skriftlig samtykke fra den juridiske eier. Straffbare handlinger er tiltalt.

- Vennligst send meg den nye katalogen
Språk: Antall:

Adresse / firma stempel

Kontaktperson / signatur

DIN PARTNER FOR SVEISEBORD OG OPPSPENNINGSUTSTYR:

PRODUSENT

Bernd Siegmund GmbH
Aehrenstrasse 29
D - 86845 Grossaitingen
TEL: (+49) 0 82 03 / 96 07 - 0
FAX: (+49) 0 82 03 / 96 07 - 33
E-Mail: info@siegmund.com
www.siegmund.com

FORHANDLER

PR Maskin AS
PB 82
NO - 4356 Kverneland
TEL: (+47) 51 48 62 09
FAX: (+47) 51 48 11 39
E-Mail: info@prmaskin.no
www.prmaskin.no

PR MASKIN AS