

## Artikelbeskrivning/produktbilder



## Beskrivning

## Material:

Högteknologisk keramik Z101.

## Utförande:

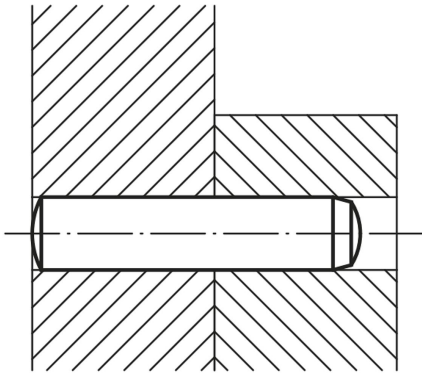
Slipat.

## Anmärkning:

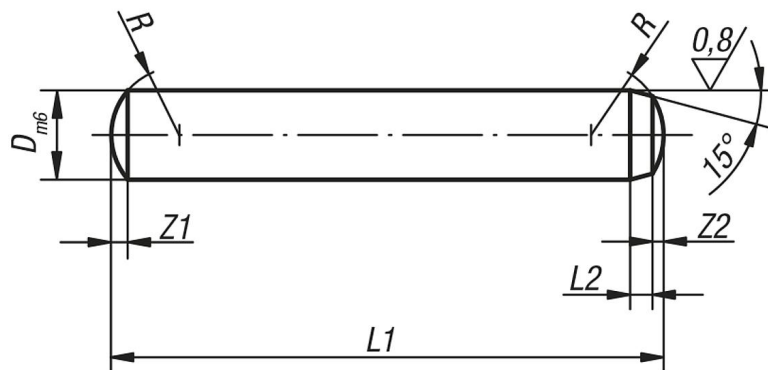
Cylinderstiftens mått motsvarar DIN 6325.

## Fördelar:

- Idealiska för fixturbygge
- Formstabila även i höga temperaturer
- Elektriskt isolerande



## Ritningar



Beställingsnr.	D	L1 = längd	L2	R	Z1	Z2
03320-01-02X6	2	6	0,6	2	0,3	0,18
03320-01-02X8	2	8	0,6	2	0,3	0,18
03320-01-02X10	2	10	0,6	2	0,3	0,18
03320-01-02X12	2	12	0,6	2	0,3	0,18
03320-01-02X14	2	14	0,6	2	0,3	0,18
03320-01-03X10	3	10	0,8	3	0,45	0,3
03320-01-03X12	3	12	0,8	3	0,45	0,3
03320-01-03X14	3	14	0,8	3	0,45	0,3
03320-01-03X18	3	18	0,8	3	0,45	0,3
03320-01-03X20	3	20	0,8	3	0,45	0,3
03320-01-03X28	3	28	0,8	3	0,45	0,3
03320-01-03X32	3	32	0,8	3	0,45	0,3
03320-01-04X10	4	10	1	4	0,6	0,4
03320-01-04X12	4	12	1	4	0,6	0,4
03320-01-04X16	4	16	1	4	0,6	0,4
03320-01-04X18	4	18	1	4	0,6	0,4
03320-01-04X20	4	20	1	4	0,6	0,4

Beställningsnr.	D	L1 = längd	L2	R	Z1	Z2
03320-01-04X28	4	28	1	4	0,6	0,4
03320-01-04X32	4	32	1	4	0,6	0,4
03320-01-05X16	5	16	1,2	5	0,75	0,5
03320-01-05X18	5	18	1,2	5	0,75	0,5
03320-01-05X20	5	20	1,2	5	0,75	0,5
03320-01-05X24	5	24	1,2	5	0,75	0,5
03320-01-05X28	5	28	1,2	5	0,75	0,5
03320-01-05X32	5	32	1,2	5	0,75	0,5
03320-01-05X36	5	36	1,2	5	0,75	0,5
03320-01-06X14	6	14	1,5	6	0,9	0,6
03320-01-06X18	6	18	1,5	6	0,9	0,6
03320-01-06X20	6	20	1,5	6	0,9	0,6
03320-01-06X24	6	24	1,5	6	0,9	0,6
03320-01-06X28	6	28	1,5	6	0,9	0,6
03320-01-06X32	6	32	1,5	6	0,9	0,6
03320-01-06X36	6	36	1,5	6	0,9	0,6
03320-01-06X40	6	40	1,5	6	0,9	0,6
03320-01-06X50	6	50	1,5	6	0,9	0,6
03320-01-06X60	6	60	1,5	6	0,9	0,6
03320-01-08X18	8	18	1,8	8	1,2	0,8
03320-01-08X20	8	20	1,8	8	1,2	0,8
03320-01-08X24	8	24	1,8	8	1,2	0,8
03320-01-08X32	8	32	1,8	8	1,2	0,8
03320-01-08X40	8	40	1,8	8	1,2	0,8
03320-01-08X50	8	50	1,8	8	1,2	0,8
03320-01-08X60	8	60	1,8	8	1,2	0,8
03320-01-08X70	8	70	1,8	8	1,2	0,8
03320-01-10X24	10	24	2	10	1,5	1
03320-01-10X32	10	32	2	10	1,5	1
03320-01-10X40	10	40	2	10	1,5	1
03320-01-10X50	10	50	2	10	1,5	1
03320-01-10X60	10	60	2	10	1,5	1
03320-01-10X70	10	70	2	10	1,5	1
03320-01-10X90	10	90	2	10	1,5	1
03320-01-12X28	12	28	2,5	12	1,8	1,3
03320-01-12X40	12	40	2,5	12	1,8	1,3
03320-01-12X60	12	60	2,5	12	1,8	1,3
03320-01-14X40	14	40	2,5	16	2	1,3