

HEMA

Kørepladeåg

Kørepladeåget er beregnet til et arbejdstryk på 170 - 200 bar, hvilket gør det anvendeligt på næsten alle typer autokraner.

Kørepladeåget er forberedt for montering af ophæng eller rotator med monteringsflange 140x140xø17.

HEMA Kørepladeåg er et rationelt værktøj der letter og effektiviserer arbejdet med køreplader.

HEMA Kørepladeåg monteret på kran med rotator gør det muligt for én person at håndtere kørepladerne let og sikkert uden at forlade kranens betjenings-aggregat.

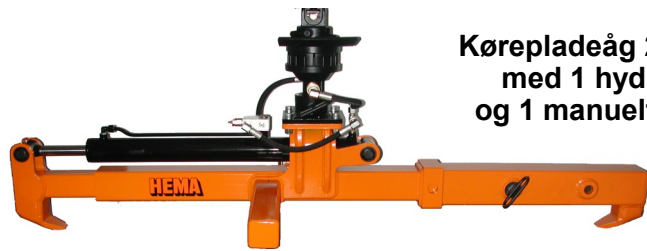
Kørepladeåget er justerbar i bredden hvilket gør det muligt at håndtere de mest anvendte køreplader på f.eks. 2 x 3 m.

Kørepladeåget 1,5 T er beregnet for køreplader med en bredde på 1500 mm til 2500 mm, 2,5 T for plader på 1500 mm til 3000 mm.

HEMA Kørepladeåg er udviklet på de erfaringer der er gjort af firmaer i forbindelse med transporten og håndteringen af disse køreplader gennem mange år.



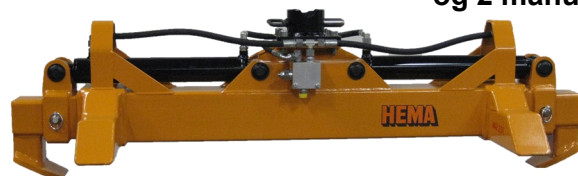
Kørepladeåg 3040 V2 2,5 T med 2 hydrauliske cylindre



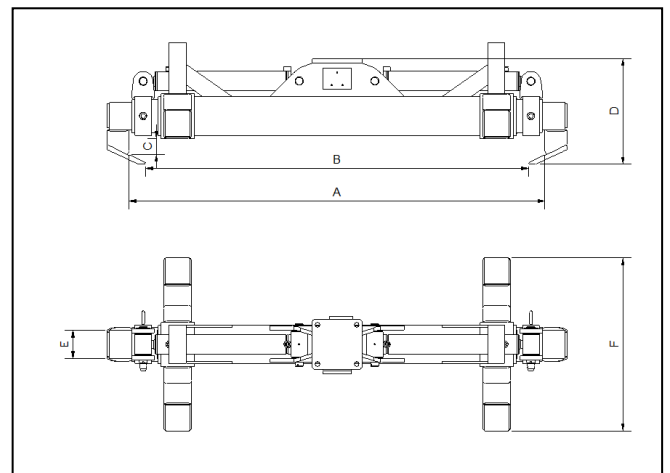
Kørepladeåg 2550 1,5 T med 1 hydraulisk og 1 manuelt udskud



Kørepladeåg 3040 2,5 T med 2 hydrauliske cylindre og 2 manuelle udskud



Kørepladeåg 3040 V2 2,5 T med 2 hydrauliske cylindre og 2 manuelle udskud



Vare nr.	TYPE	Max last Kg.	A mm	B mm	C mm	D mm	E mm	F mm	Vægt kg
3050 1500	Kørepladeåg 2550 1,5 T	1500	1450 - 2665	1330 - 2545	50	370	80	740	150
3050 1525	Kørepladeåg 3040 2,5 T	2500	1480 - 3160	1360 - 3040	60	365	120	740	190
3050 1530	Kørepladeåg 3040 V2 2,5 T	2500	1480 - 3160	1360 - 3040	60	378	120	620	190