

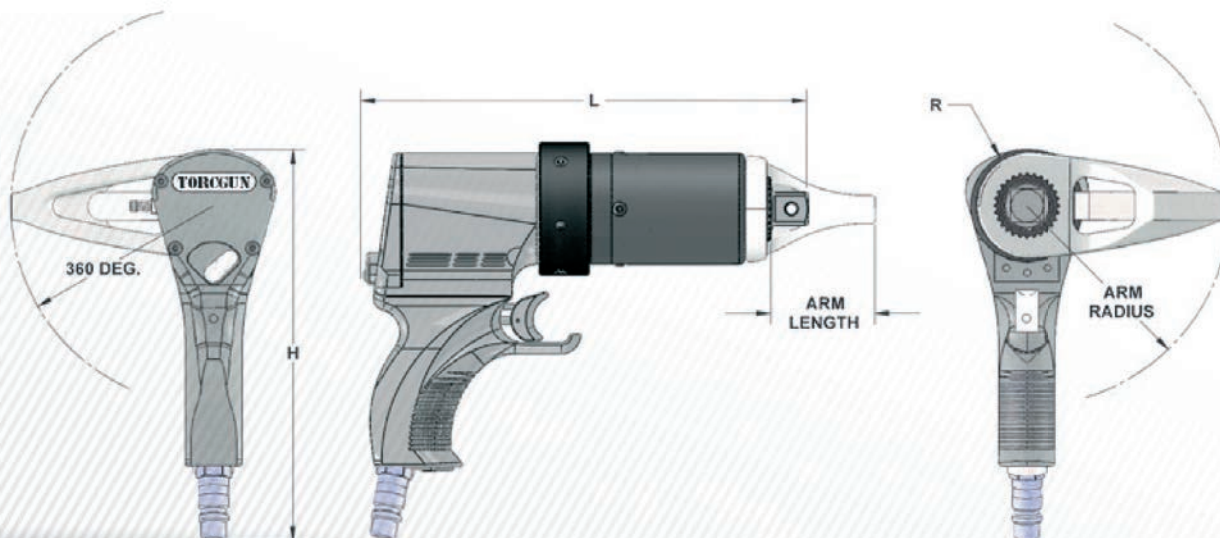


Klassens minste og letteste
har også klassens største
momentområde.

Hytorc Apache™

- Erstatte behovet for en slagtrekker.
- I motsetning til en slagtrekker kan moment justeres etter ønske.

HYTORC
Since 1968



- Erstatte behovet for en slagtrekker
- I motsetning til en slagtrekker kan moment justeres etter ønske.
- To gir, et for å spinne ned, og et for å trekke til med moment.
- De fleste konkurrenter må levere to trekkere for å dekke hele momentområdet til en Apache.
- Laget i samme aluminiumslegering som blir brukt i flyindustrien, for lav vekt og høy styrke.
- Kan brukes sammen med Hytorc Nut™ og Hytorc Washer™.
- Med lydtemper er lydnivået lavere enn 78 dB under bruk.
- Har samme spline som Hytorc Avanti™, dette gir tilgang til et stort utvalg av tilbehør.

Tekniske data:

Modell	Drivtapp	Moment-område Nm	H (cm)	L (cm)	B (cm)	Radius (cm)	Mothold radius (cm)	Mothold dybde (cm)	Vekt (kg)	Hastighet høy gir	Hastighet momenttrekking
Apache A.5	3/4"	169 - 644	18,6	25,47	7,59	3,18	6,09	11,38	4,1	100 rpm	22 rpm
Apache A1	3/4"	474 - 1423	18,8	27,33	7,59	3,18	6,09	11,38	4,4	70 rpm	6,5 rpm
Apache A3	1"	1152 - 4203	19,5	31,37	7,59	4,6	9,73	14,86	5,4	48 rpm	4 rpm
Apache A5	1-1/2"	1491 - 6779	21,4	36,7	11,4	4,6	9,73	14,86	10,2	38 rpm	2,5 rpm
Apache A8	1-1/2"	1694 - 10846	21,5	39,1	11,4				12,7	35 rpm	1,5 rpm
WheelGun A1	3/4"	346 - 1457	19,5	28,47	8,69	3,81	8,38	13,34	5,4	225 rpm	17 rpm
WheelGun A3	1"	1240 - 4481	19,5	31,37	7,59	4,6	9,73	14,86	5,4	73 rpm	4 rpm

Hytorc Norge AS
 Besøksadresse: Kanalvegen 6, 4033 Stavanger
 Postadresse: Postboks 144, 4097 Sola
 Tlf: 51 71 54 00, vakt tlf: 47 93 59 00
 kundeservice@hytorc.no
 www.hytorc.no

Hytorc Bergen
 Grimstadveien 93
 5252 Søreidgrend
 Tlf: 47 70 62 42

Hytorc Oslo
 Stubberudveien 4
 0668 Oslo
 Tlf: 98 29 87 53

HYTORC
 Since 1968