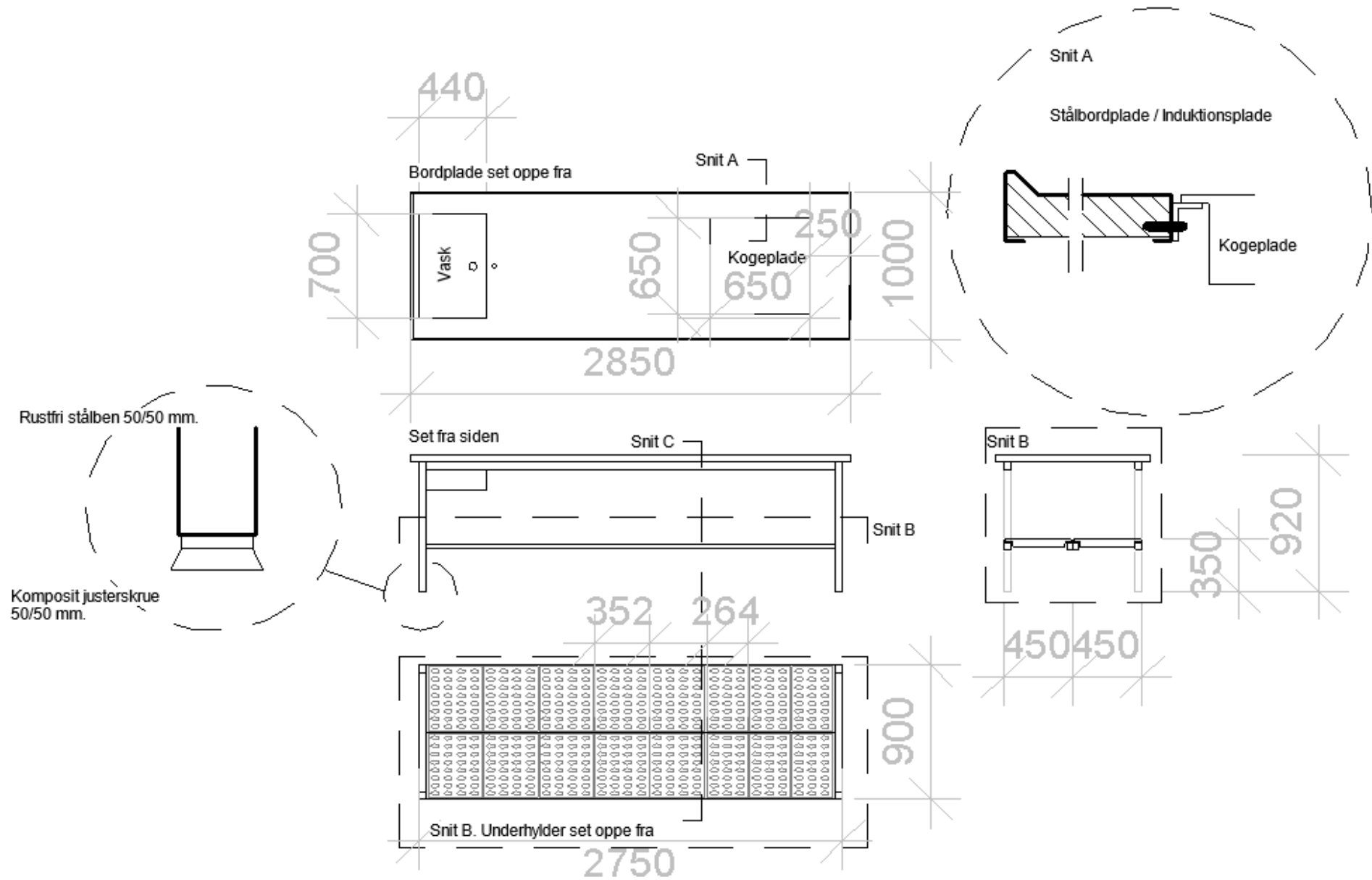
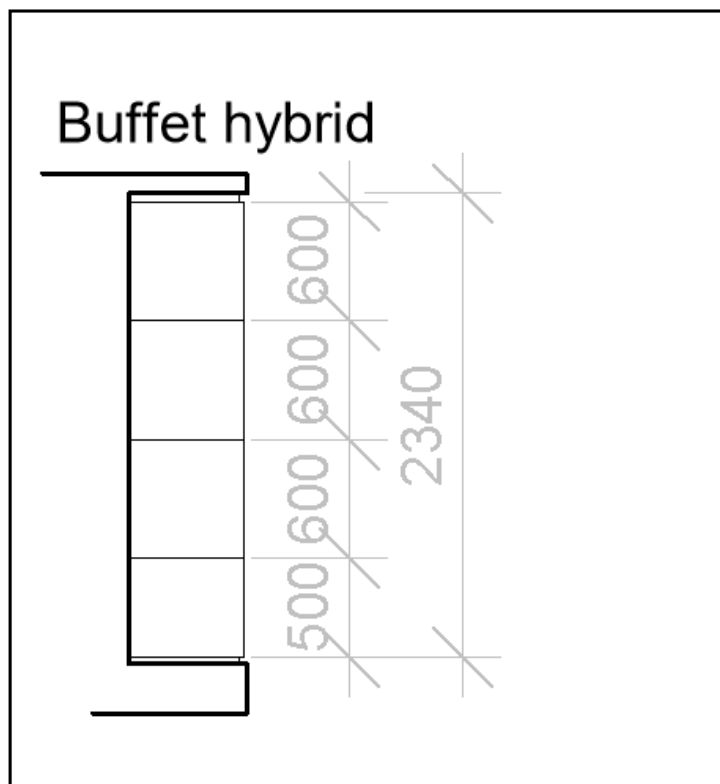


Punkt. 1

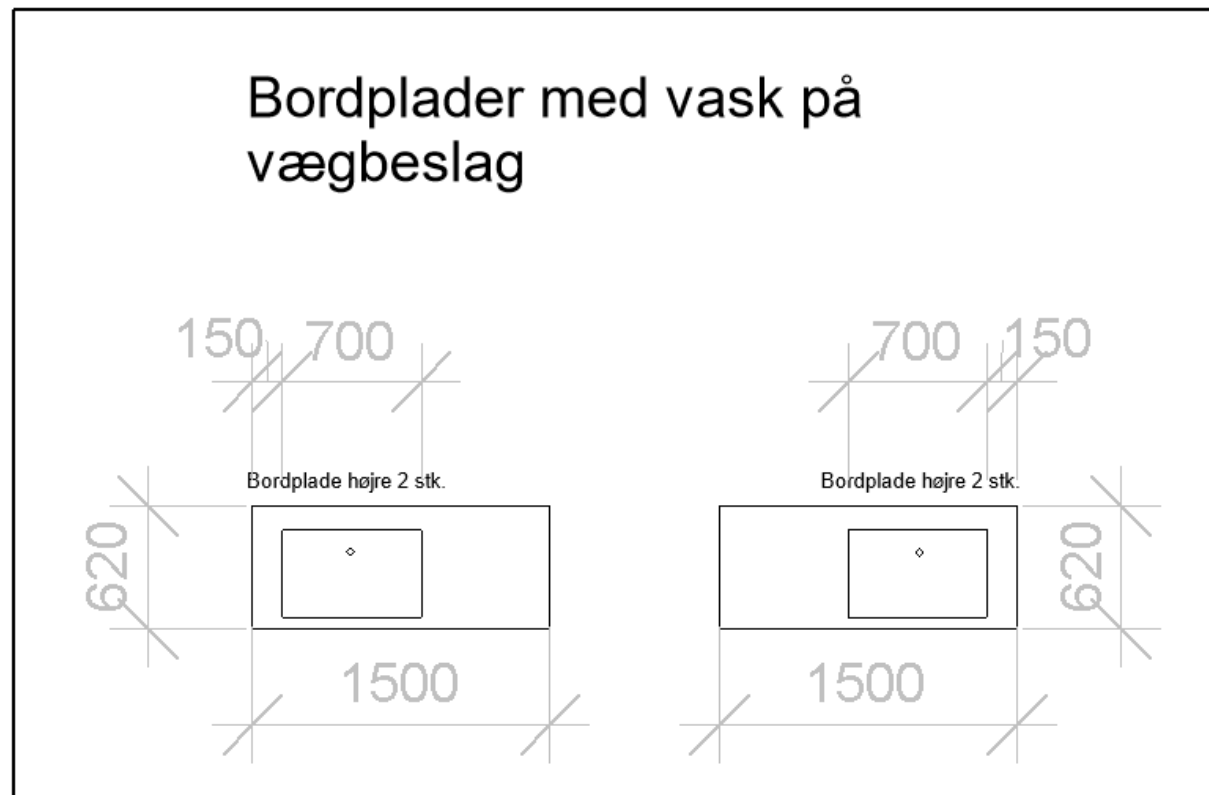
Elev Ø



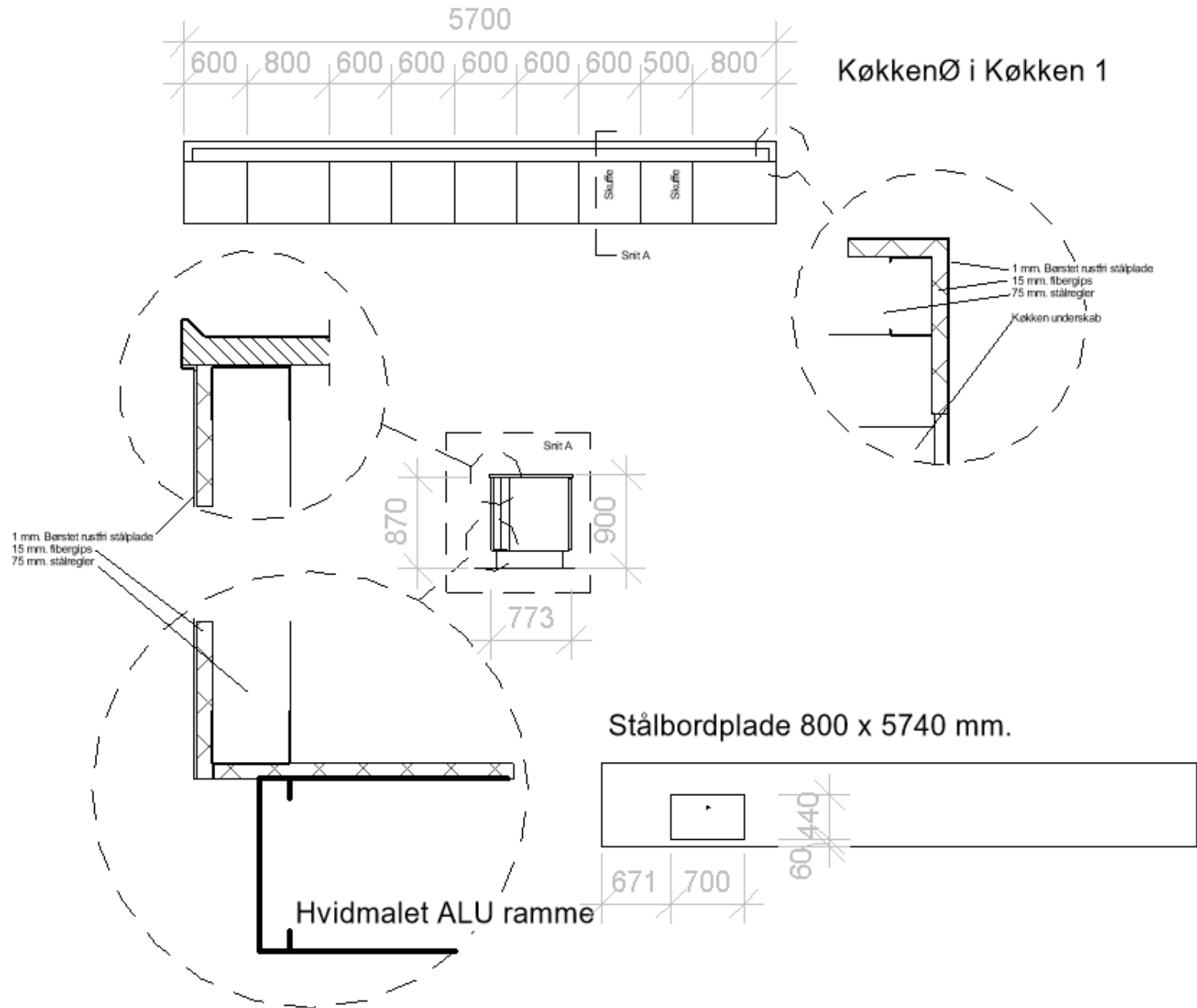
Punkt 2



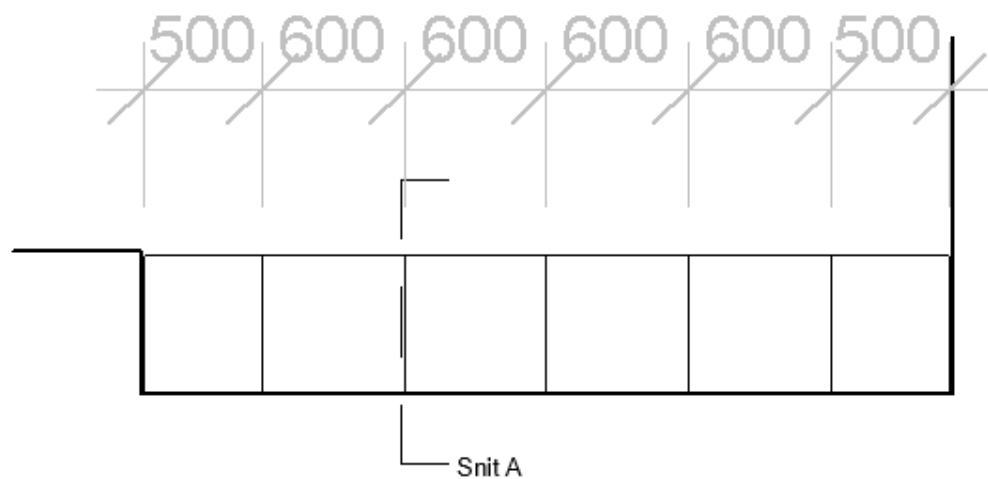
Punkt 3.



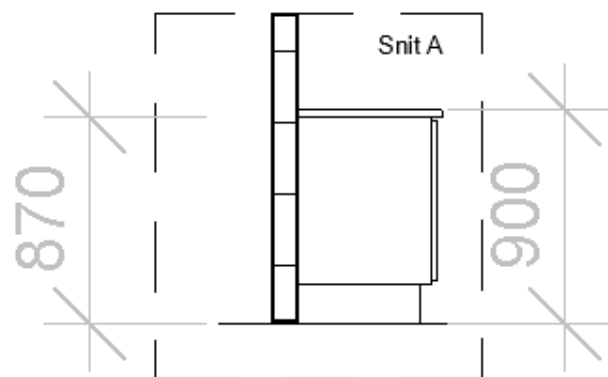
Punkt 4.



Punkt 5.



Underskabsvæg i
Køkken 1



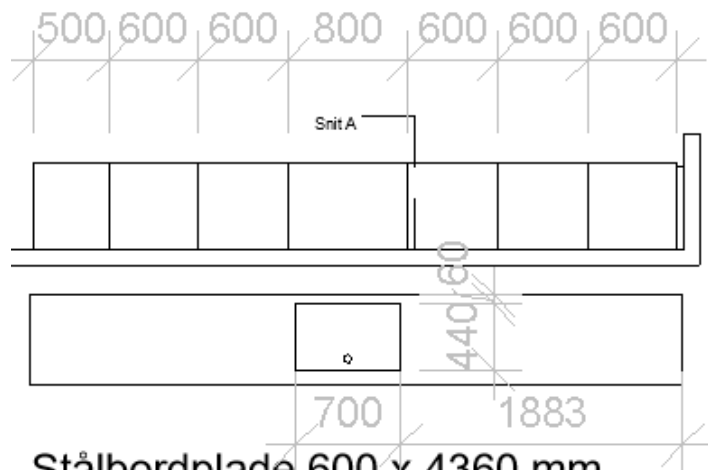
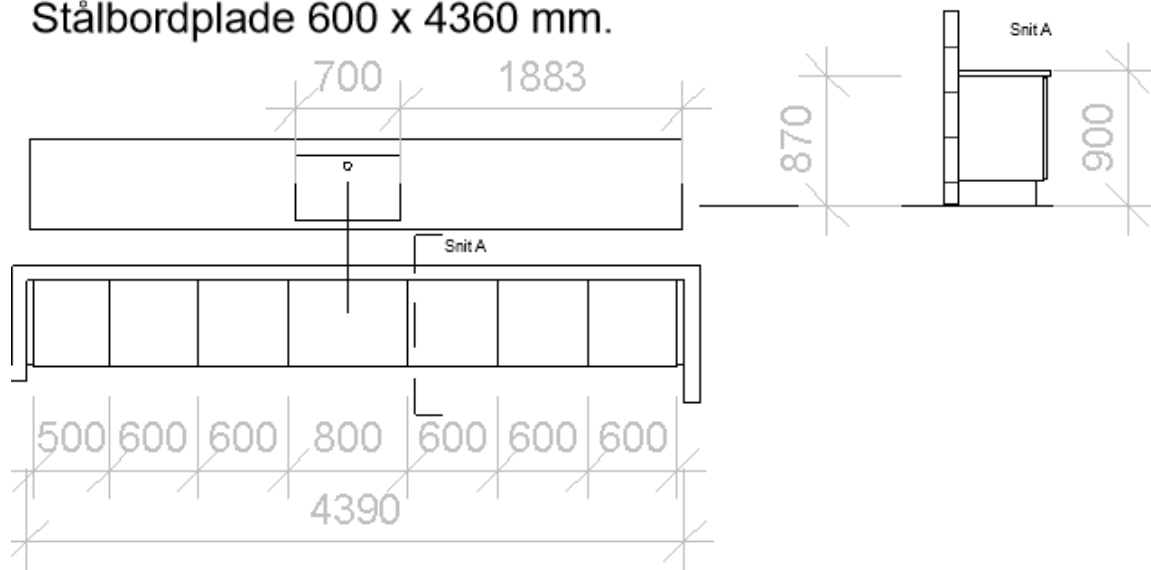
Stålbordplade 600 x 3410 mm.



Punkt 6.

Sektion 1, Grovkøkken

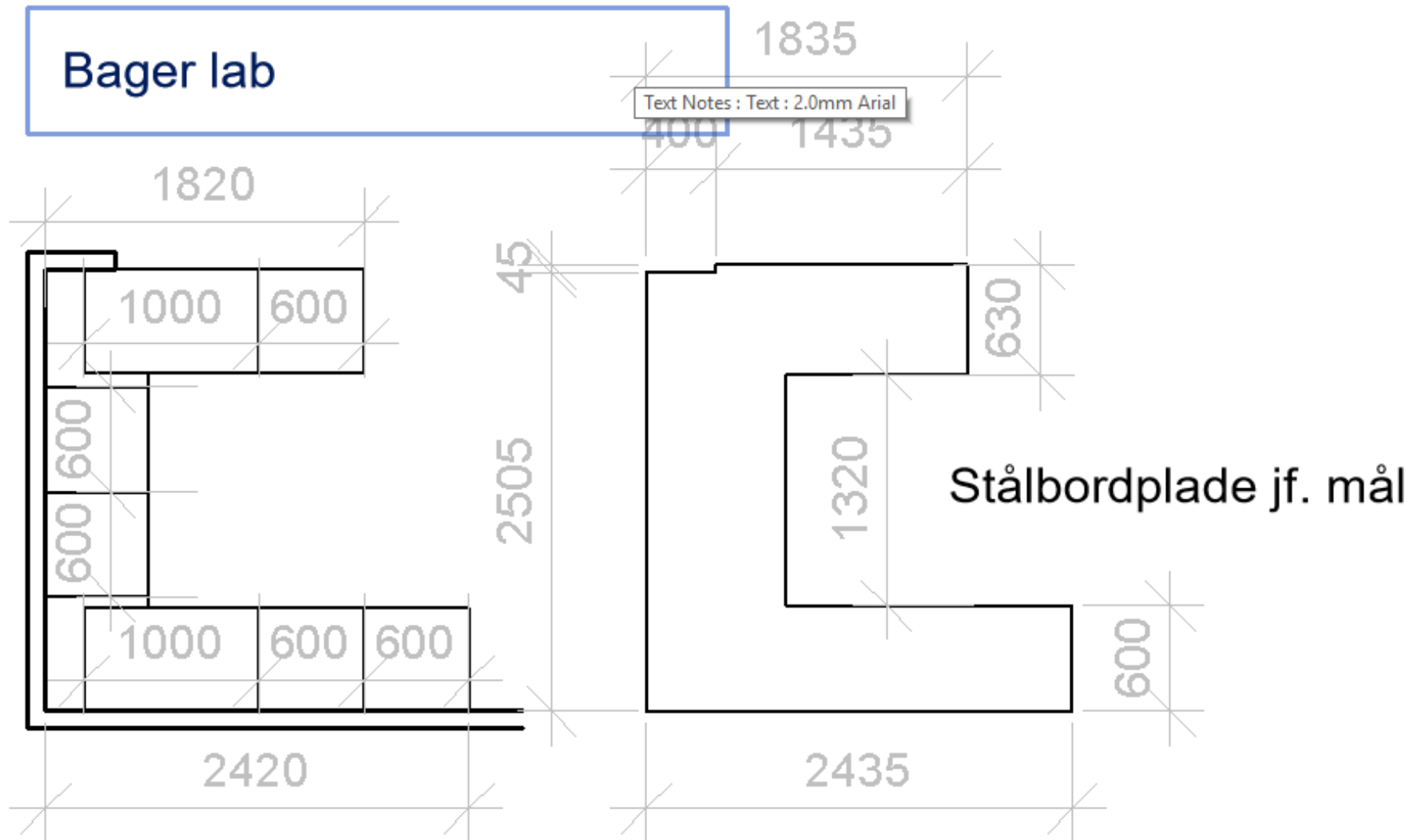
Stålbordplade 600 x 4360 mm.



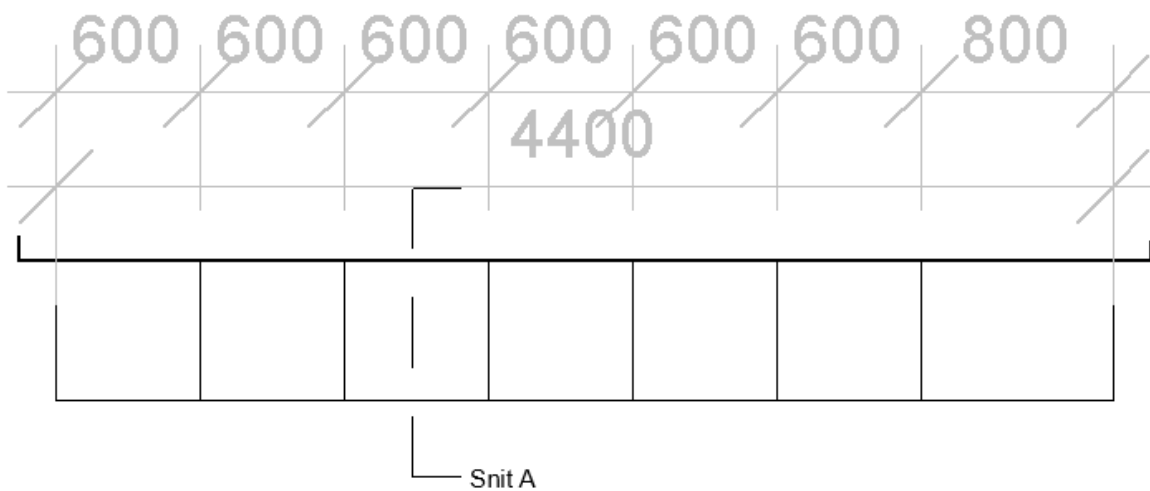
Stålbordplade 600 x 4360 mm.

Sektion 2, Grovkøkken

Punkt 7.

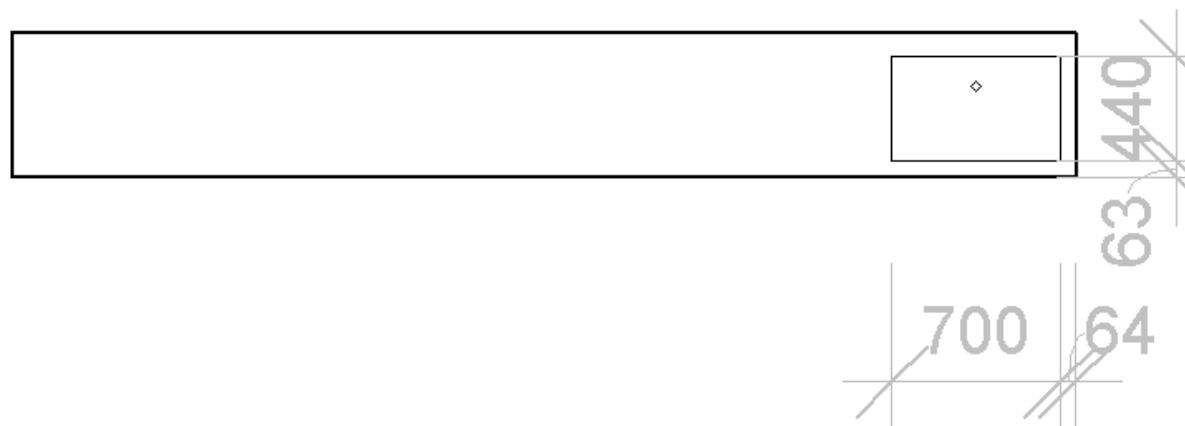
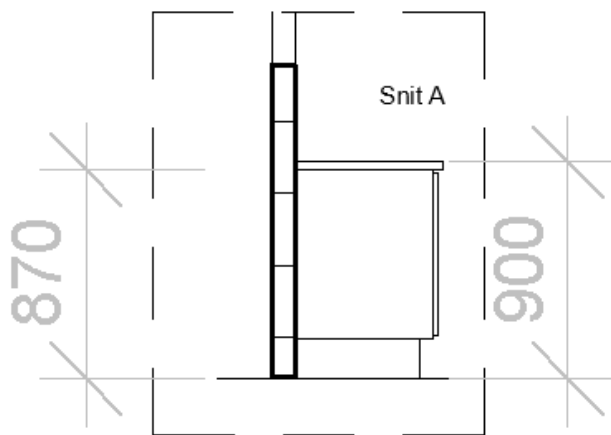


Punkt 8.



Skabe vareindlevering

Stålbordplade 600 x 4430 mm.



Køkken

Korpus

For alle skabe gælder, at den herunder beskrevet korpus opbygning er standart.

Underskabe:

Korpus er i hvid melamin med slagfast ensfarvet kunststofliste.

Bredden 500 / 600 / 800 mm. jf. tegninger Højde: 728 mm +- for leverandør standart,

Dybde: 600 mm.

Alle savskåret kanter skal dækkes af kunststofliste. Der må ikke være synligt træ på korpus.

Bagbeklædningen er med min. 3 mm. Fiberplade.

Skabe leveres med 2 stk. let flytbare hylder. Hylde i skabe op til 600 mm. leveres i 16 mm. hvid melamin. Hylde i skabe over 600 mm. leveres i 19 mm. hvid melamin.

Skuffeskabe udføres med fuld udtræk og softclose. Skuffesider i metal med rulleløb eller kuglelejer. Bund min. 16 mm. Hvid melamin.

Skuffe højder 123/123/123/334 mm.

Greb og hængsler

Greb, Ø10 mm. bølgegreb i slebet rustfri stål.

Hængsel skal kunne modstå min 45 kg. Belastning. Åbning til min. 170 gr.

Låger

19 mm. MDF med slagfast ensfarvet kunststofliste. Lågen er lamineret i en mat hvid laminat.

Bordplade:**Stålplader:**

Tykkelse min. 1.25 mm. Rustfri stålplade.

Kerne af træ

Overflade: Slebet

Vask: 700 x 440, med hanehul, si/sump med kugleventil, overløb.

Leveres med vulst langs ydersiden af bordpladerne.

Laminat:

Bordplade buffet Hybrid. Hvid kompaktlaminat med sort kerne.

Bagerbord:

Bøgeplade, 4 cm i tykkelsen og 1200x2800mm. Med affasede kanter og olieret på alle sider.

Understel:

Rustfri stålør 30x30 mm.

Hylder på elevøer skal være af plastik eller komposit af en størrelse der kan gå i en opvaskemaskine. Ophængs systemet skal udformes så det passer til typen af hylle.

Sokkel:

Udføres i hvid aluminium med nødvendige mellemstykker for at skabe en stabil ramme, der kan bære hele konstruktionen. Rammen afsluttes mod gulvet med en hvid sanitetsfuge.

I buffet hybrid leveres en standard træ/alu-sokkel.

Prisliste

Tømrer:

- Punkt 2.:
Levering og montering af skabe, sokkel, tilsætninger og fuger og kompaktlaninat bordplade. Kr. _____
- Punkt 3.:
Levering og montering af tunge vægbeslag
Montering af stålbordplade med vask. Kr. _____
- Punkt 4.:
Levering og montering af skabe, sokkel og bagvægskonstruktion belagt med rustfristålplade.
Montering af stålbordplade med vask. Kr. _____
- Punkt 5.:
Levering og montering af skabe, sokkel, tilsætninger og fuger.
Montering af stålbordplade uden vask. Kr. _____
- Punkt 6.:
Levering og montering af skabe, sokkel, tilsætninger og fuger.
Montering af stålbordplade med vask. Kr. _____
- Punkt 7.:
Levering og montering af skabe, sokkel, tilsætninger og fuger. Bagvægspade beklært med rustfri stålplade
Montering af stålbordplade uden vask. Kr. _____
- Punkt 8.:
Levering og montering af skabe, sokkel, tilsætninger og fuger.
Montering af stålbordplade mv vask. Kr. _____
- Punkt 9.:
Levering af 4 stk. bager borde i bøg med passende understel i rustfri stål
og composit justerbar fod. Udføres i samarbejde med stålleverandør. Kr. _____
- Pris I alt uden moms. Kr. _____

Stål:

Punkt 1.: Levering af 12 stk. elevborde Kr. _____

Punkt 3.: Levering af 2 stk. højre og 2 stk. venstre stålbordeplade med vask. Kr. _____

Punkt 4.: Levering af 1 stk. stålbordeplade med vask. Kr. _____

Punkt 5.: Levering af 1 stk. stålbordeplade uden vask. Kr. _____

Punkt 6.: Levering af 2 stk. stålbordeplader med vask jf. tegning. Kr. _____

Punkt 7.: Levering af 1 stk. stålbordeplade uden vask jf. tegning. Kr. _____

Punkt 8.: Levering af 1 stk. stålbordeplade med vask jf. tegning. Kr. _____

Punkt 9.: Levering af 4 stk. Understel til bager borde i rustfri stål og composit justerbar fod. I samarbejde med tømreren Kr. _____

Pris I alt uden moms. Kr. _____