

LUFTDRIVNA MEMBRANPUMPAR



AVANCERAD TEKNOLOGI

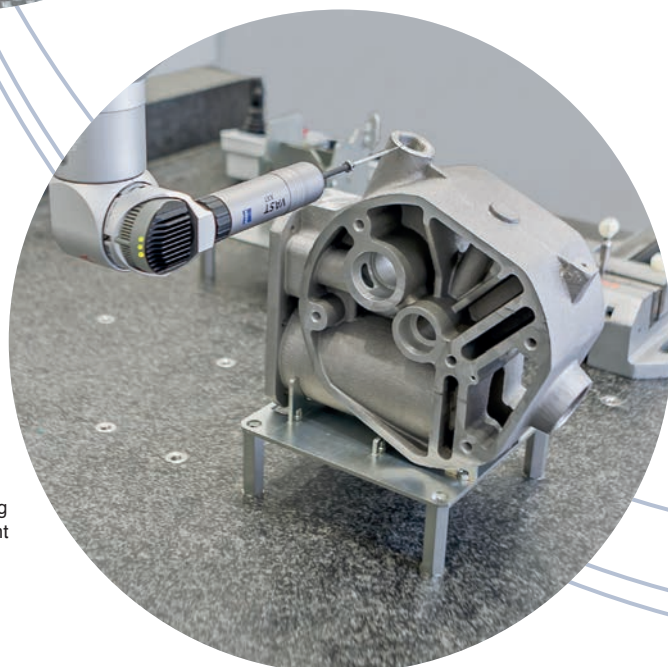
MED MILJÖN i fokus

Metall- och termoplastisk materialgjutning är optimalt automatiserade och producerade med energieffektiva och tillförlitliga resurser.



STATE-OF-THE-ART Maskinpark

Vi tillverkar alla komponenter i egen regi med den mest avancerade utrustningen.



KVALITET Först

Automatiserad mätning av delar för konsekvent kvalitetssäkring.



SAMOAs huvudkontor och tekniskt center i Gijón, Spanien

SAMOAs LEADING THROUGH INNOVATION

SAMOAs är ett privatägt företag och en **ledande Europeisk tillverkare av smörj- och vätskehanteringsutrustning**. SAMOAs produkter används för överföring, dispensering, dosering och återvinning av olika typer av vätskor i flera industrier och applikationer. SAMOAs designar och tillverkar **ett brett program som inkluderar luftdrivna kolv- och membranpumpar**, flödesmätare, pistolventiler, elektroniska komponenter för lagerstyrningssystem, slangupprullare, handpumpar och tillbehör till dessa produkter.

Produktforskning och utveckling är en grundläggande del av SAMOAs filosofi. Vi har ständig kontakt med marknaden för att identifiera nya kundbehov, som vi tillgodoser med befintlig produktförbättring och ny produktutveckling.

SAMOAs huvudkontor har funnits i Gijón, på den spanska nordkusten, i över 60 år. SAMOAs tillverkningsanläggningar är moderna och utrustade med den senaste produktionsutrustningen och teknologin. Vi har **åtagit oss att designa och tillverka excellens, miljömässig hållbarhet och vara en hälsosam och säker arbetsplats**; Våra arbetsprocesser och anläggningar är följaktligen ISO 9001, ISO 14001 och ISO 45001 certifierade.

Våra produkter är tillgängliga via ett nätverk av **helägda dotterbolag och kunniga distributörer**. Detta globala nätverk tillhandahåller en försäljnings- och konsulttjänst, för att identifiera de produkter som bäst möter varje kunds behov, och vid behov erbjuder eftermarknadsservice för att säkerställa en lång och tillfredsställande användning av vår utrustning.

Vår kontinuerliga produktförbättringsprocess säkerställer att **våra produkter möter kundernas krav över hela världen**, även i de mest krävande applikationerna och miljöerna. Som ett resultat är vi stolta över att kunna säga att SAMOAs produkter på ett tillförlitligt sätt fungerar, natt och dag, i mer än 100 länder.



INDIVIDUELLT Testade

Alla pumpar är torr, våt samt vakuumpörda innan leverans.

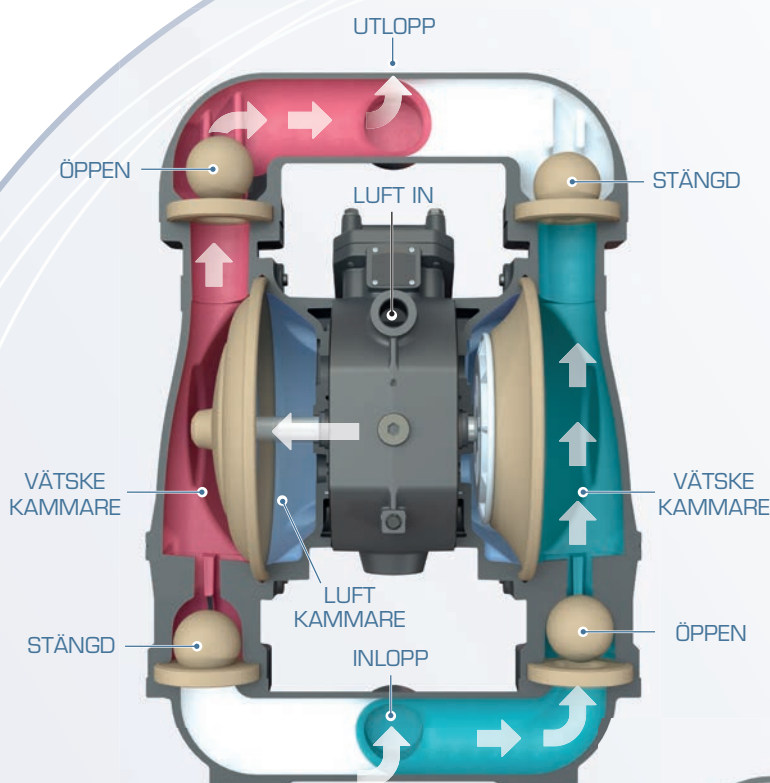
UTBYTBARA Delar

Konsekvent montering.

LUFTDRIVNA MEMBRANPUMPU

ARBETSPRINCIP FÖR EN MEMBRANPUMP

SAMOA Pivot Universal Pumps (UP) är luftdrivna membranpumpar med en fram- och återgående rörelse. De har två motsatta pumpvolymmer och ett membran delar upp varje volym i en luft- och en vätskekammare. Membranen är förbundna med en axel. Under ett pumpslag sugs vätskan (blå) in i en vätskekammare, samtidigt som en annan vätskevolym (röd) töms ut från den motsatta vätskekammaren.



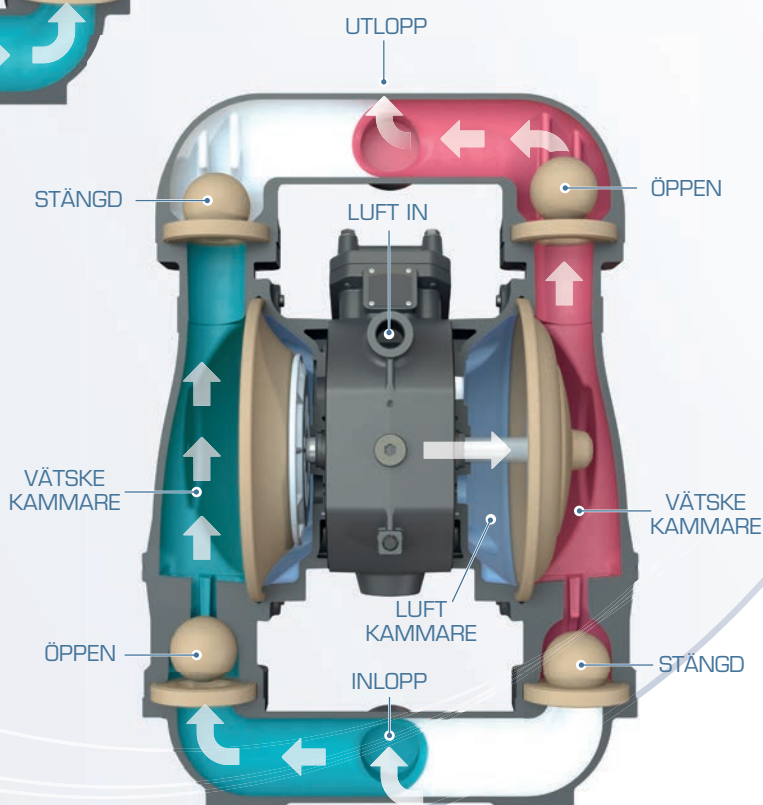
SUGSLAGET (BLÅ)

Luftventilen i mitten av pumpen fyller den vänstra inre kammaren med tryckluft, vilket gör att det högra membranet skapar ett sug, lyfter den nedre backventilen och drar in vätska vid inloppet. Samtidigt är den vänstra kammaren i utloppslag (röd).

UTLOPPSSLAG (RÖD)

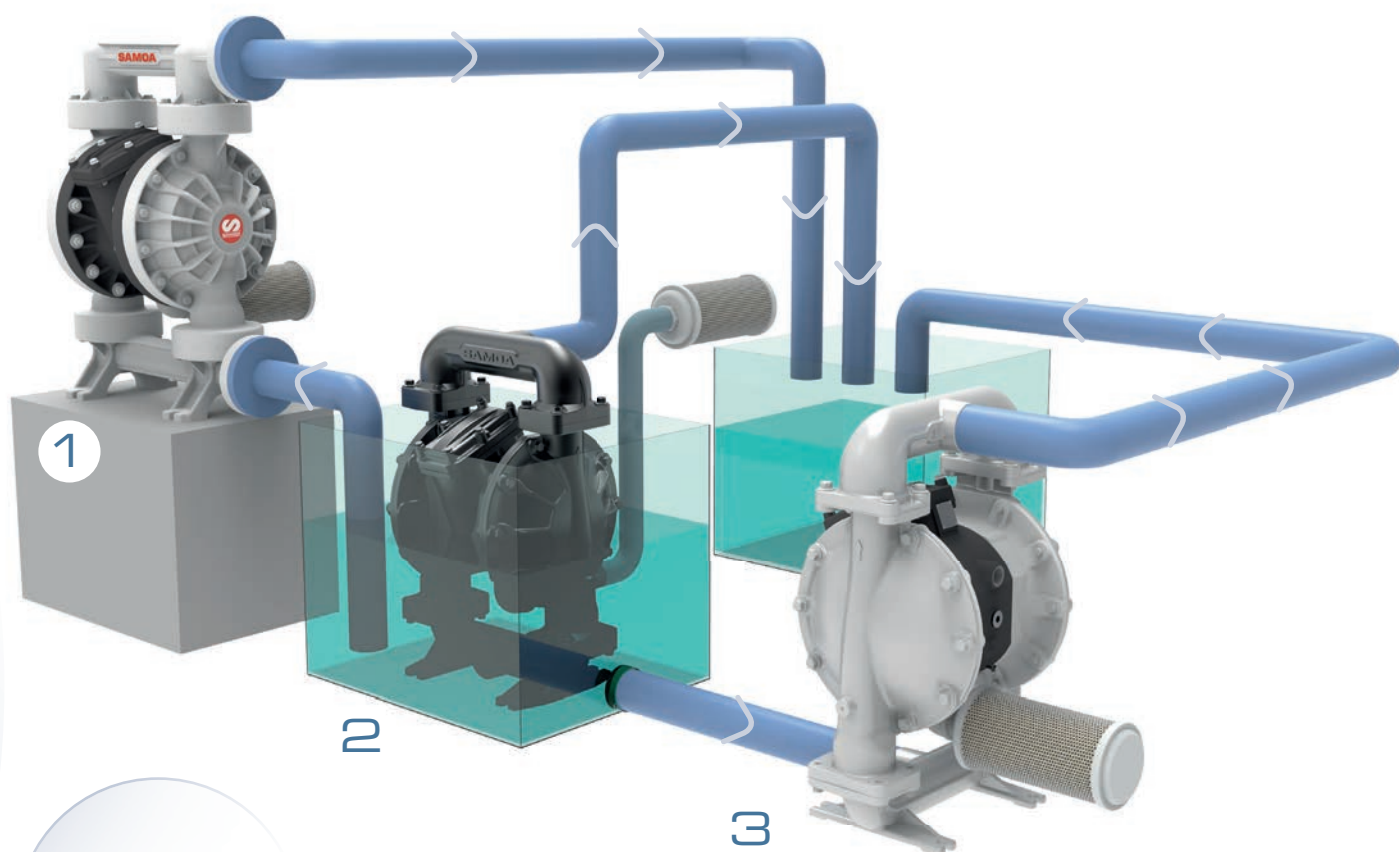
Luftventilen alternerar luftflödet, som nu fyller den högra luftkammaren, vilket gör att den övre backventilen öppnar och släpper ut vätska. Samtidigt arbetar den vänstra kammaren i sugslaget (blått).

Ett sugslag och ett utloppslag utgör en komplett pumpcykel. Det kan ta flera cykler att fylla pumpen beroende på på beskaffenheten.



INSTALLATION AV MEMBRANPUMPAR

Membranpumpar är lämpliga för en mängd olika applikationer: som fasta installationer i processapplikationer eller som portabla eller mobila enheter, för enkel transport till olika användningsplatser.



1. SUG

- Självsugande från torr.
- Max lyft upp till 8,3 m (28') (vatten) med ett lämpligt påfyllningssugrör.

2. DRÄNKBAR

- Pumpen kan vara helt nedsänkt i den pumpade vätskan.
- Luftutlopp måste vara över vätskenivån.
- Material i pumpens centrala kropp måste vara kompatibla.

3. TILLRINNING

- Vanligaste installationen.
- Tillräckligt för trögflytande vätskor.
- Inloppstrycket på sugsidan får inte överstiga 0,7 bar / 10 psi och 7 m - 23' vattenpelare.

UP: PIVOT UNIVERSAL PUMP

Den nya SAMOA Pivot Universal Pump (UP) kombinerar en universell design med en unik friktionsfri pivotluftventil för att ge maximal prestanda och energieffektivitet som överträffar marknadens förväntningar.

FÖRDELAR MED MEMBRANPUMPAR

Kan köras torrt.

Kan suga från torrt.

Kan pumpa rena vätskor eller vätskor med suspenderade ämnen.

Bästa pumpen för abrasiva, frätande och skjuvkänsliga vätskor.

Luftdriven pump, ingen el krävs, ingen elektrisk fara.

Kan sänkas helt utan prestanda eller säkerhetsproblem.

Drift på begäran. Pumpen stannar när vätskeutloppet stänger och startar automatiskt när vätskeutloppet öppnas.

Justerbart flöde och utloppstryck med endast en lufttrycksregulator.

Inga dynamiska mekaniska tätningar eller packningar.



DESSUTOM ERBJUDER UP-SERIEN:

HÖGRE EFFEKTIVITET: Maximalt vätskeflöde med minskad luftförbrukning, jämfört med konkurrenternas motsvarande pumpar.

ÖKAD TILLFÖRLITLIGHET: Inget stopp, ingen isbildning och pålitlig start även med lågt lufttryck.

MINIMAL VIBRATION OCH PULSATION: Tack vare den snabba friktionsfria pivotventilen.

BULTAD KONSTRUKTION: Ger bättre tätning och eliminerar pumpläckor. Samma storlek av bultar till lock och grenrör för enklare underhåll.

ENKLARE SERVICE: Komponenter designade för ett förenkla och underlätta underhåll, med minskat antal delar.

UNIVERSELL PUMP: Matchar den relativa dimensionen av de största konkurrerande varumärkena. Direkt ersättning för befintliga installerade pumpar.

OPTIMERAT INTERNT FLÖDE: Grenrör med optimerad design och vätskebanor minskar vätskehastigheten och minimerar slitage orsakat av nötning.

TYST DRIFT: UP-pumparnas luftventil går tystare än konkurrenternas pumpar.

FÖRDELAR

MEMBRANPUMPAR VS ANDRA PUMPPRINCIPER



PUMPTYPER

Membran

Kolv

Slang

Lobe

Impeller

Kuggghjul

Centrifugal

Pumpindelning PD = Pump med Positivt Deplacement	PD Fram-och återgående	PD Fram-och återgående	PD Roterande	PD Roterande	PD Roterande	PD Roterande	Kinetisk
-----------------------------------------------------	------------------------------	------------------------------	-----------------	-----------------	-----------------	-----------------	----------

EGENSKAPER FÖR PUMPADE VÄTSKOR

SUSPENDERADE FASTA ÄMNINGEN Inga pump- eller produktskador	▲	▼	■	▼	▲	■	■
SLIPANDE SLAM & SLURRIES Låga inre hastigheter - Inga skador	▲	▼	▲	▼	▼	▼	▲
FRÄTANDE VÄTSKOR Kompatibla pumpmaterial	▲	▼	▲	■	▼	▼	▼
SKJUVKÄNSLIGHET Låg skjuvning och produktseparation	▲	▼	▼	▲	▼	▼	▼

PUMPENS DRIFT

TORRKÖRNING Inga skador på pumpen eller systemet	▲	▲	▲	▼	■	▼	▼
SUGFÖRMÅGA VID TORR Högt suglyft	▲	■	▼	▼	▼	▼	▼
BÄRBAR & DRÄNKBAR Inbyggd pump med luftmotor	▲	▼	▼	▼	▼	▼	■
KALL UNDER DRIFT Ingen värmeuppbyggnad under överföringen	▲	■	■	■	■	■	■
SÄKERHET (ATEX-modeller) Luftdriven. Ingen elektrisk fara	▲	■	■	■	■	■	■

KOSTNADSFÖRDELAR MED MEMBRANPUMP

DRIFT PÅ BEGÄRAN Bypass- och avlastningsventiler sparas in	▲	▲	■	■	■	■	■
JUSTERBART FLÖDE OCH TRYCK Ytterligare regleringskostnadsbesparingar	▲	■	■	■	■	■	■
DYNAMISKA OCH MEKANISKA TÄTNINGAR Kostnadsbesparingar för utbyte och underhåll	▲	▼	▼	▼	▼	▼	▼
INGEN ELEKTRISK INSTALLATION Egensäker, kostnadsbesparingar	▲	▼	▼	▼	▼	▼	▼
URSPRUNGLIGT INKÖSPRIS Jämfört med andra pumptyper	▲	▼	▼	▼	▼	▼	▼

▲ = Utmärkt

■ = Med begränsningar

▼ = Rekommenderas Ej

APPLIKATIONER OCH BRANSCHER



UP-PUMPAR KODSYSTEM

1	2	3	4	5	6	7	8	9
X	X	X	X	X	X	X	X	X
Pumptyp & storlek	Luftmotor	Hus	Våtdelar	Tillbehör				

Exempel: **UP20A-BAC-HHC**
UE10B-FPS-PTZ-H

CENTRALA DELAR, SPECIFIKATIONER

1.1 PUMP TYP

UP = Universal Pump (Bolted type)
UE = Universal Pump med elektroniskt gränssnitt

1.2 PUMP Storlek – Anslutningar (Ø)

03 - 3/8" (10 mm)
05 - 1/2" (12.5 mm)
10 - 1" (25 mm)
20 - 2" (51 mm)
30 - 3" (76 mm)

LUFTMOTOR, SPECIFIKATIONER

2 LUFTMOTOR

A = Aluminium
B = Ledande Polypropen-ATEX
L = Ledande Polypropen-ATEX Med luftkammare i AISI 316 Rostfritt stål
S = AISI 316 Rostfritt Stål

HUSDELAR, SPECIFIKATIONER

3 VÄTSKEANSLUTNINGAR

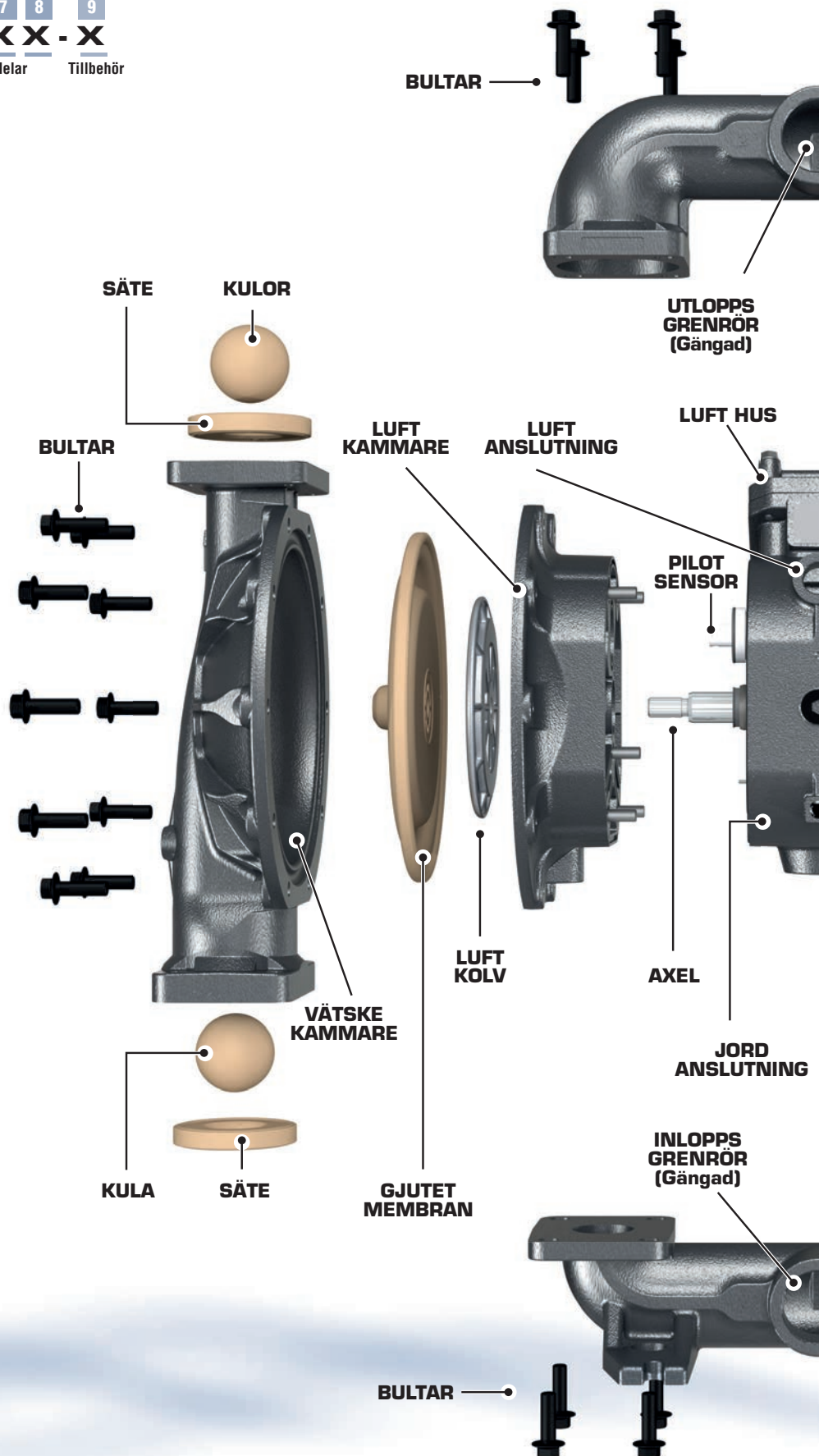
B = BSP (gängad - centralt)
N = NPT (gängad - centralt)
C = ANSI/DIN (flänsad - centralt)
F = ANSI/DIN (flänsad sidoplacering)
P = BSP (gängad - sidoplacering)
T = NPT (gängad - sidoplacering)

4 VÄTSKEKAMMARE/GRENÖR

A = Aluminium
D = Ledande Acetal (ATEX)
F = Segjärn
P = Polypropen
B = Ledande Polypropen-ATEX
S = AISI 316 Rostfritt Stål
W = PVDF

5 BULTAR (Bultar & muttrar)

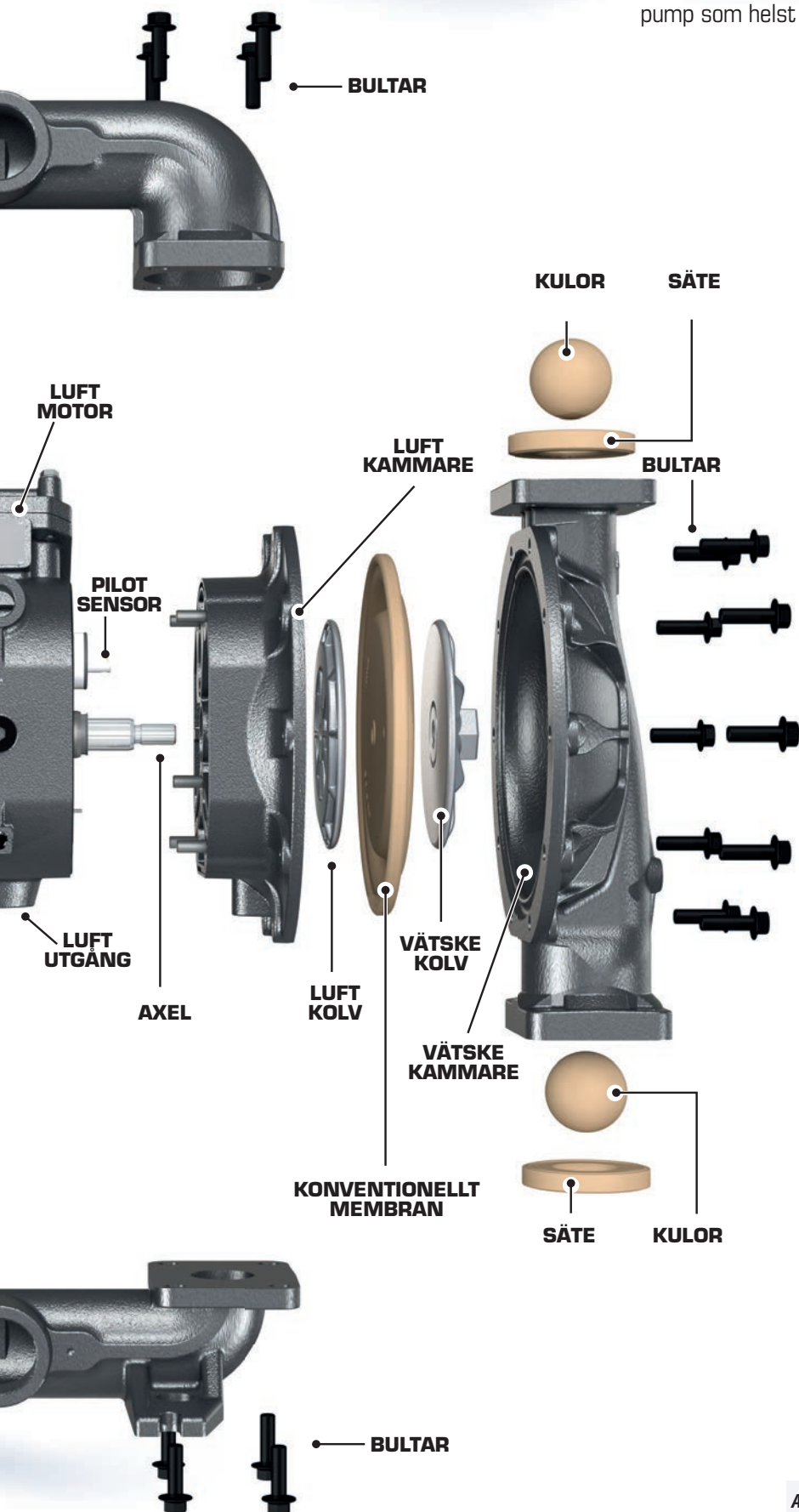
C = Kolstål
S = Rostfritt stål



FLEXIBEL, MODULÄR DESIGN

Flexibelt och modulärt designpumpkoncept gemensamt för alla pumpstorlekar.

Snabbt byte av våta delar (membran, säten och kullor) gör vilken pump som helst lämplig för användning med andra vätskor.



VÄTSKEBERÖRDA DELAR, SPECIFIKATIONER

6 VENTILSÄTEN, MATERIALALTERNATIV

- A = Aluminium
- C = Acetal
- D = AISI 440 härdat Rostfritt Stål
- H = Hytrel®
- M = Santoprene®
- N = NBR (Buna-N)
- P = Polypropen
- S = AISI 316 Rostfritt Stål
- T = PTFE (Teflon®)

7 KULLOR, MATERIALALTERNATIV

- H = Hytrel®
- C = Acetal
- M = Santoprene®
- N = NBR (Buna-N)
- S = AISI 316 Rostfritt Stål
- T = PTFE (Teflon®)
- V = FKM (Viton®)

8 MEMBRANALTERNATIV

Konventionellt membran (med exponerad vätskekolv)

- A = Santoprene®
- C = Hytrel®
- G = NBR (Buna-N)
- V = FKM (Viton®)
- Z = PTFE med Santoprene®-underlag

Övergjutet membran i ett stycke (integrerad vätskekolv)

- H = Hytrel®
- T = PTFE/EPDM-Bunden
- N = NBR (Buna-N)

TILLBEHÖR

9 TILLBEHÖR (Endast för UE-pumpar)

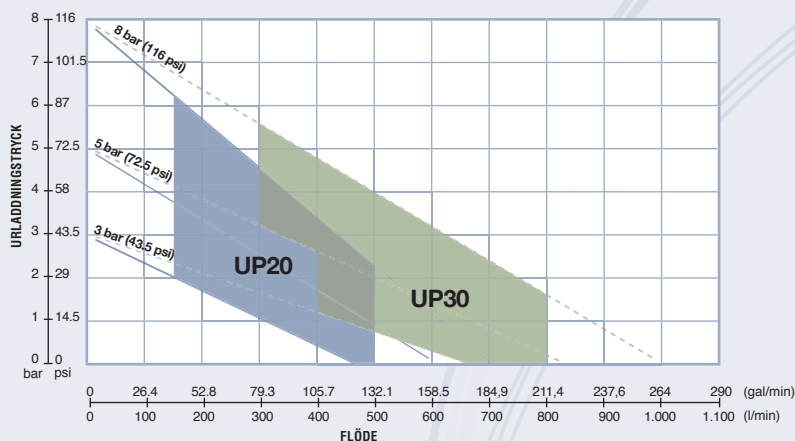
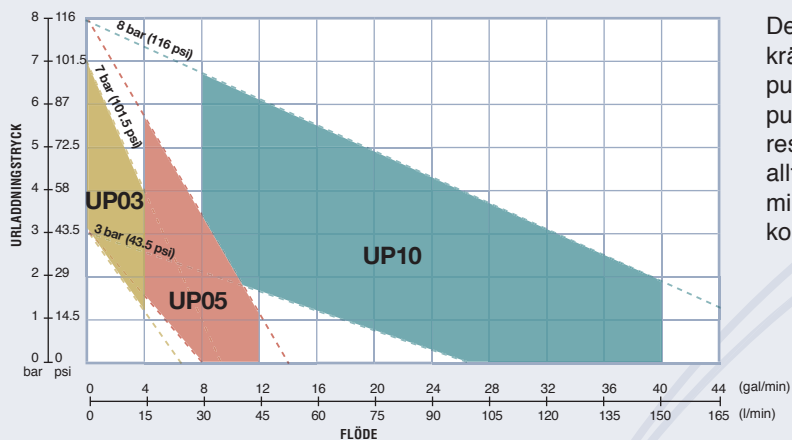
För användning tillsammans med U-pump kontroller förutom där annat anges.

- A = Membranläckagegivare
- B = Membranläckagegivare (ATEX)
- C = Slaggivare
- D = Slaggivare (PLC-baserad kontroller)
- E = Slaggivare (ATEX)
- F = Membranläckage + slaggivare
- G = Membranläckage + slaggivare (PLC-baserad kontroller)
- H = Membranläckage + slaggivare (ATEX)

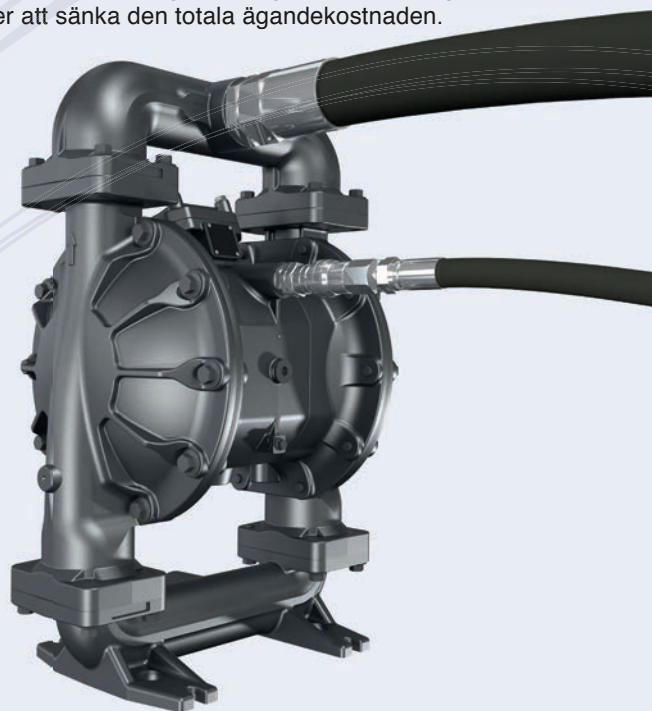
Alla materialalternativ är inte tillgängliga för alla pumpstorlekar.

UP-PUMPAR, STORLEKAR &

PUMPSTORLEK - PRESTANDADIAGRAM



Den önskade flödes hastigheten och utloppstrycket som krävs kan uppnås för de flesta tillämpningar med olika pumpstorlekar. Den optimala pumpstorleken erhålls när pumpens förväntade arbetsförhållande är i mitten av dess resultatdiagram. Val av den större storleken pump kommer alltid att resultera i förbättrad prestanda och effektivitet, minskad luftförbrukning och längre pumplivslängd, vilket kommer att sänka den totala ägandekostnaden.



HUR MAN LÄSER DIAGRAMMET

Pumpprestandadiagram ger information om hur en viss pump presterar under vissa förhållanden. Den vänstra skalan i diagrammet visar utloppstrycket och den nedre skalan i diagrammet visar flödet. Prestandadiagram kan också visa pumpens luftförbrukning (prickad linje i diagrammet).

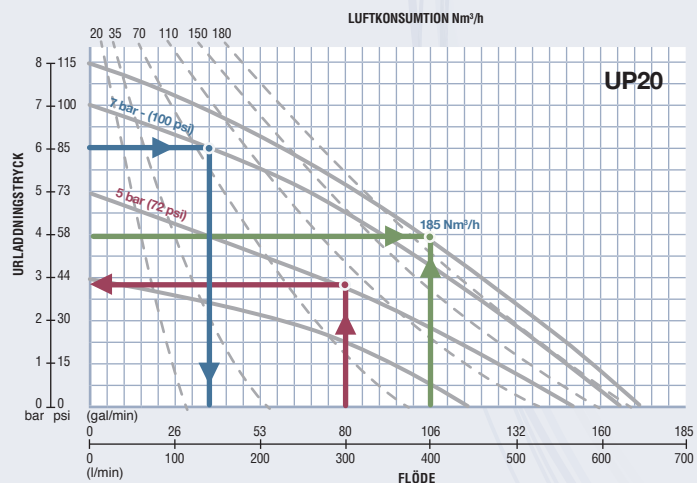


Diagram erhållet med vatten vid rumstemperatur (20 °C - 70 °F).

--- LUFTFÖRBRUKNING
— PUMPFLÖDE

FÖR ATT HITTA PUMPUTLOPPSTRYCKET

1. Lokalisera önskad flödes hastighet längst ner i diagrammet (300 l/min).
2. Följ den vertikala linjen upp till skärningen med pumpkapacitetskurvan vid det fasta luftinloppstrycket (5 bar).
3. Följ denna punkt till vänster och läs av pumpens utloppstryck (nästan 3 bar).

FÖR ATT HITTA PUMPENS FLÖDE

1. Lokalisera det kända utloppstryckfallet till vänster i diagrammet (6 bar).
2. Följ en horisontell linje till skärningspunkten med pumpkapacitetskurvan vid det fasta luftinloppstrycket (7 bar) som matar pumpen.
3. Följ denna punkt nedåt och läs av pumpens flöde (140 l/min).
4. Luftförbrukningen är i detta fall 75 Nm³/h.

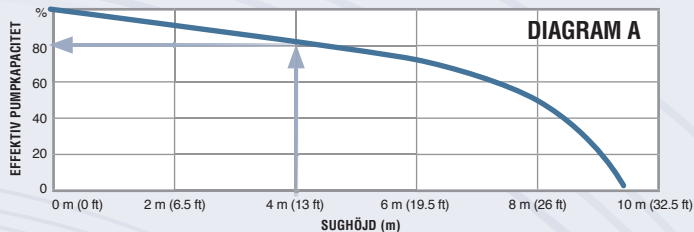
FÖR ATT HITTA LUFTINTAGSTRYCK OCH LUFTFÖRBRUKNING

1. Lokalisera önskad flödes hastighet längst ned i diagrammet (400 l/min) och följ en vertikal linje.
2. Lokalisera det kända utloppstrycket till vänster i diagrammet (4 bar) och följ en horisontell linje.
3. Skärningspunkten mellan dessa två linjer bestämmer pumpens driftpunkt. Luftinloppstrycket bör ställas in på 8 bar och luftförbrukningen bör vara 185 Nm³/h.

PRESTANDADIAGRAM

KAPACITET, FÖRHÅLLANDE TILL OLIKA SITUATIONER

SUGHÖJD



Pumpkapaciteten minskar när sughöjden ökar. För att ta reda på hur mycket pumpkapaciteten kommer att reduceras, använd diagram A.

Exempel:

300 l/min teoretisk leverans (vatten) och 4 m suglyft

1. Lokalisera sughöjden i meter längs botten av diagram A (4 m).
2. Följ en vertikal linje upp till skärningen med kurvan på diagrammet.
3. Följ denna punkt till vänster och läs av pumpens effektiva kapacitet (80%).

FLÖDE = TEORETISKT FLÖDE X EFFEKTIV KAPACITET/100

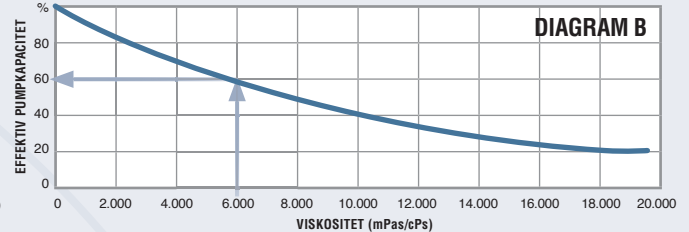
Flödeshastighet = 300 l/min x 0,8 = 240 l/min

Reduktionen i flöde på grund av suglyft och viskositet ackumuleras. Om du pumpar en vätska med 6000 mPas viskositet, har installationen 4 m suglyft och om den teoretiska leveransen (vatten) är 300 l/min, skulle den verkliga leveransen vara:

FLÖDE = TEORETISKT FLÖDE X EFFEKTIV KAPACITET PGA SUGLYFT/100 x EFFEKTIV KAPACITET PGA VÄTSKEVISKOSITET/100

Flödeshastighet = 300 l/min x 0,8 x 0,6 = 144 l/min

VISKOSITET



Pumpkapaciteten minskar när vätskeviskositeten ökar. För att ta reda på hur mycket pumpkapaciteten kommer att minska, använd diagram B.

Exempel:

300 l/min teoretisk leverans (vatten) och 6 000 mPas/cPs vätskeviskositet

1. Lokalisera vätskeviskositeten i mPas/cPs längst ned i diagram B (6 000 mPas).
2. Följ en vertikal linje upp till skärningen med kurvan på diagrammet.
3. Följ denna punkt till vänster och läs av pumpens effektiva kapacitet (60%).

FLÖDE = TEORETISKT FLÖDE X EFFEKTIV KAPACITET/100

Flödeshastighet = 300 l/min x 0,6 = 180 l/min



Hög sughöjd minskar pumpens kapacitet.



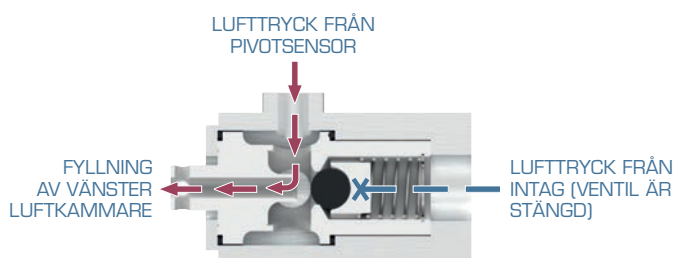
Hög vätskeviskositet minskar pumpens kapacitet.

LUFTDISTRIBUTIONS- SYSTEM

SAMOA Pivot Universal Pump (UP) kombinerar det innovativa konceptet för deras luftdistributionssystem (centralkropp, luftkåpor, luftventiler och pilotsensorer) med en förbättrad design för universell luftstyrd membranpump.

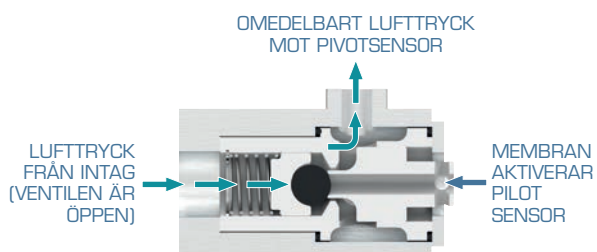
Det exklusiva luftdistributionssystemet (ADS) innehåller en innovativ pivot-ventil tillsammans med "Smooth-Start-Shifter" (3S) systemet (patenterad). Detta ger en tillförlitlig drift med mycket lågt lufttryck och/eller lågt luftflöde.

Desutom förhindrar ADS-designen frysnings vilket ger högre och jämnare flöde med minskad luftförbrukning jämfört med andra konkurrerande AODD-pumpar. Tack vare sitt modulära koncept är SAMOA ADS mycket enkel att rengöra och underhålla.



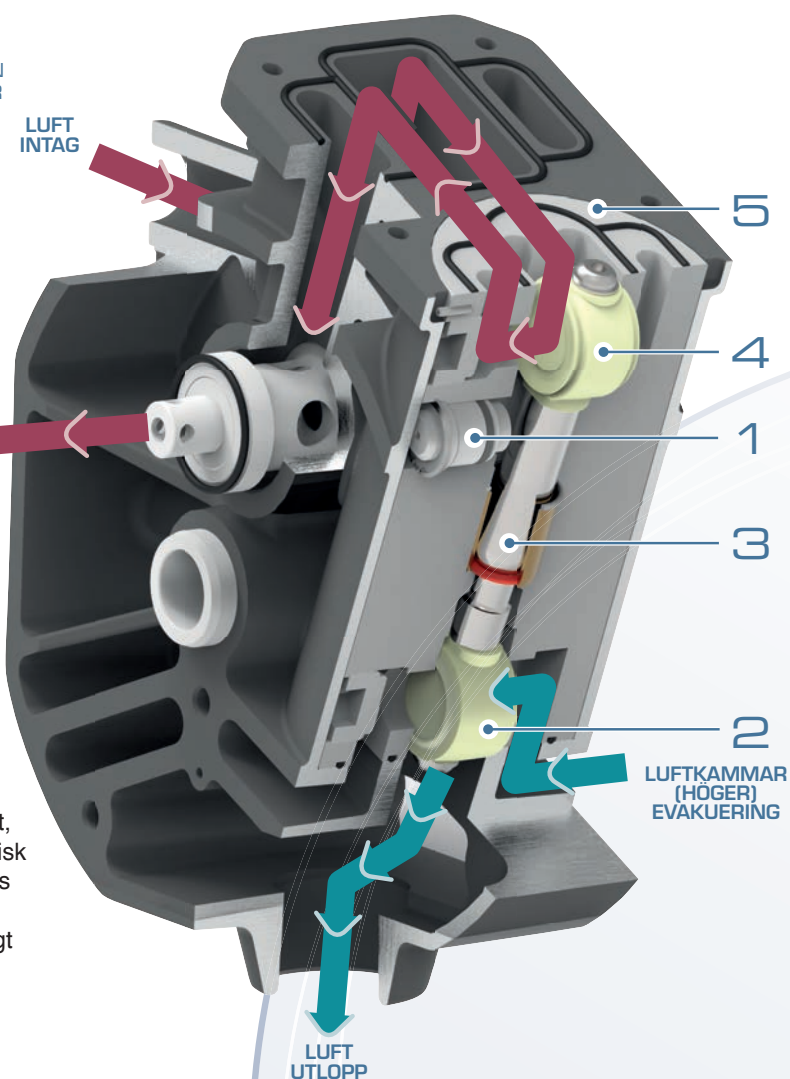
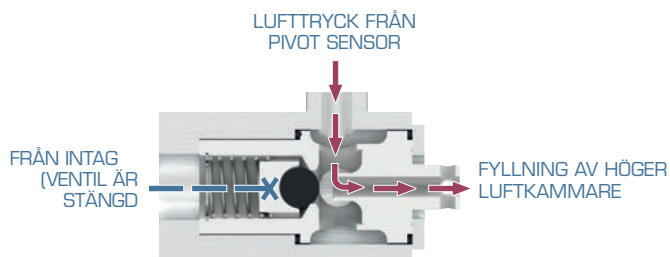
Vänster Pilot Sensor (stängd)

Riktar tryckluft från inloppet genom pivotsensorn (röd) mot vänster luftkammare, vilket då växlar membranet till inloppslag.

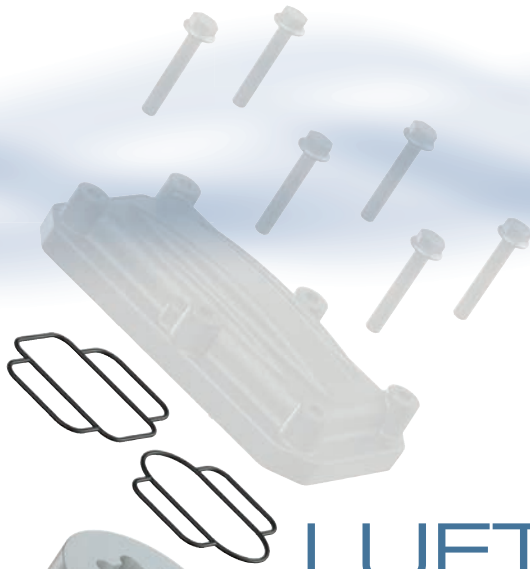


Höger Pilot Sensor (öppen)

När det motsatta membranet (höger) har slutfört sugslaget, aktiverar det sensorn som skickar en omedelbar pneumatisk signal till luftsidas pivotsensor för att ändra pivot-ventilens läge. Den kommer även att initiera pumpens fram- och återgående rörelse, fylla höger kammare med luft samtidigt som luften evakueras från den vänstra kammaren.



TILLFÖRLITLIGHET, ENKELHET OCH EFFEKTIVITET



LUFTVENTIL

- Med en innovativ design av modultyp kan luftventilen enkelt monteras tas bort och rengöras eller bytas ut vid behov, vilket minskar pumpens stilleståndstid.
- Luftventilen har minst antal rörliga delarna i branschen: inga spolar, inga o-ringar. Unik friktionsfri Pivot-ventil.
- On-Off-On maximal tillförlitlighet. Patenterat Smooth Start Shifter (3S) system aktiverar pivot-ventilen för pålitliga start-on-demand-system, även med reducerat lufttryck.
- Luftventilmodulen tillverkad i aluminium för metallpumpar och i ledande polypropen för icke-metallpumpar.

FUNGERAR MED TORR, SMUTSIG ELLER FUKTIG LUFT.

KRÄVER INGEN SMÖRJNING.

LONG LIFE PIVOT-SENSORER.

3^s
Smooth-Start-Shifter

1. INGET STILLASTÅENDE/ DÖDLÄGE

SAMOA UP-seriens pumpar stannar inte ens med lågt lufttryck, något som normalt drabbar andra, konkurrerande pumpar. Det patenterade "Smooth Start Shifter" (3S) systemet aktiverar pivotaxeln på den friktionsfria pivot-ventilen precis när det behövs och förhindrar på så sätt stopp.

2. INGEN FRYSNING

Pivot-axeln släpper ut luft ur en luftkammare till atmosfären, för snabb luftvakuumering, medan tryckluft samtidigt fyller den motsatta luftkammaren. De två stora sidorna intill utloppet fungerar som snabba tömningsventiler för att släppa ut den förbrukade luften från varje kammare direkt genom utloppsporten och ljuddämparen. Detta förhindrar frysning och strypning av pumpen.

3. JÄMNT FLÖDE

Den unika ADS tekniken, som kombinerar två ändlägessensorer som ger en omedelbar signal till den friktionslösa pivotventilen, ger den snabbaste fram- och återgående rörelsen i branschen mot konventionella spol- eller glidblocksventiler. Detta bidrar till att ge ett jämnare flöde och minskad vibration jämfört med många konkurrerande membranpumpar.

4. EFFEKTIVA PUMPAR

De snäva toleranserna vid ADS-luftinloppets pivotsensorventiler och de optimerade pilotsensorerna eliminerar interna luftläckor, minskar luftförbrukningen och optimerar flödesleveransen jämfört med de flesta av konkurrenternas membranpumpar.

5. ENKELT UNDERHÅLL

ADS som används i Pivot Universal Pumps har det minsta antalet rörliga delar i branschen. Dess modulära och lättbytbara design bidrar till att minska stilleståndstiden och förenklar underhållet.

Luftventilmodulen är fullt åtkomlig och kan bytas ut på några minuter, samtidigt som pumpen är installerad i systemet.

CENTRAL PUMPKROPP SPECIFIKATIONER

Pumpens centrala kropp, luftlock, luftkåpa och luftventilen bildar tillsammans med pilotsensorerna, membranens kopplingsaxel och luftkolvorna pumpens luftmotor.

- Bultad konstruktion: Säker-pålitlig-stark. Enkelt underhåll.
- Robust pumpkropp och luftlock skyddar luftventilen genom att fungera som ett skydd mot oavsiktlig stötskada.
- Helt jordad för ATEX-versioner.
- Väldimensionerade luftintag, luftkanaler och pilotsensorventiler eliminerar problem orsakade av dålig luftkvalitet.
- Stort luftutblås och högpresterande ljuddämpare betyder att ingen is bildas och ljudnivån under drift är låg.
- Axel med utvändig gänga som sammanbinder de två membranen.



PUMPKROPP, LUFTKÅPA, LUFTLOCK OCH LUFTKOLVMATERIAL

ALUMINIUM

- Mångsidigt material med goda övergripande egenskaper. För allmänna applikationer.
- Förbättrad korrosionsbeständighet genom applicering av en uretanepoxi, UE-beläggning, för inre och yttre skydd, efter att delarna har bearbetats.
- Används i pumpkropp, luftkåpor, luftlock och luftkolv.
- Används i vätskekammare och grenrör på metallpumpar av aluminium, rostfritt stål och segjärn.

ROSTFRITT STÅL

- Hög nivå av korrosionsbeständighet, används mest inom den kemiska industrin.
- AISI 316 rostfritt stål.
- Används i luftkåpor och luftkolv i kombination med antingen aluminium eller ledande polypropen centralkropp.
- Används med pumpar med vätskekammare och grenrör i rostfritt stål.

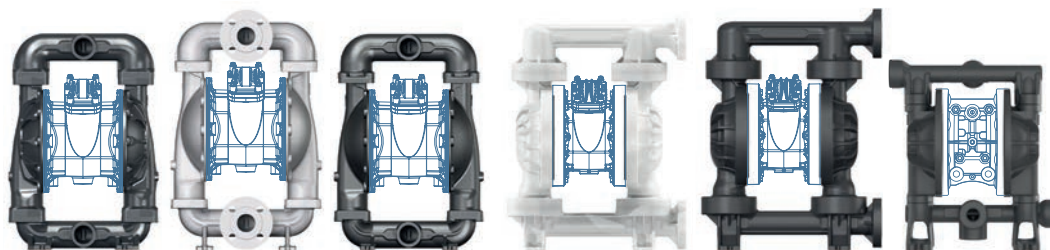
LEDANDE POLYPROPEN

- Termoplastmaterial för allmänt bruk.
- Har bred kemisk kompatibilitet.
- Ledande polypropen kan jordas och överensstämmer med ATEX certifieringskrav.
- Används i pumpkropp, luftkåpor och luftlock.
- Används med pumpar i polypropen, ledande polypropen och PVDF.
- Ledande centralkropp av polypropen, i kombination med luftkammare och luftkolv av rostfritt stål, kan användas i pumpar med vätskekammare och grenrör av rostfritt stål.

SPECIFIKATIONER FÖR VÄTSKEKAMMARE OCH GRENRÖR

SNABBVALSGUIDE

Att välja rätt pumpmaterial för din applikation säkerställer ekonomisk drift och längre serviceintervall orsakade av fel, reparationer, underhåll och pumpbyten.



	METALL			ICKE METALL			
	ALUMINIUM	ROSTFRITT STÅL 316	JÄRN	POLYPROPEN VANLIG	POLYPROPEN LEDANDE	PVDF	LEDANDE ACETAL

KOSTNAD	\$	\$\$\$\$	\$\$	\$\$	\$\$\$\$	\$\$\$\$\$	\$\$\$\$
---------	----	----------	------	------	----------	------------	----------

PUMPKROPPSTYPER OCH VÄTSKEEGENSKAPER

	ALUMINIUM	ROSTFRITT STÅL 316	JÄRN	POLYPROPEN VANLIG	POLYPROPEN LEDANDE	PVDF	LEDANDE ACETAL
Fasta ämnen i suspension	A	A	A	B	B	B	B
Stora fasta ämnen osuspenderade	C	C	C	D	D	D	B
Slam / Slurry	B	B	B	C	C	C	B
Slipande vätskor. Hög	B	B	A	D	D	D	C
Slipande vätskor. Medium	A	B	A	C	C	C	B
Slipande vätskor. Låg	A	A	A	B	B	B	A
Frätande vätskor (kemikalier)	D	B	C	A	A	A	D
Lösningsmedel (ketoner/acetater)	B*	A	C	C	C	A	A

* Använd inte med halogenerade kolväten.

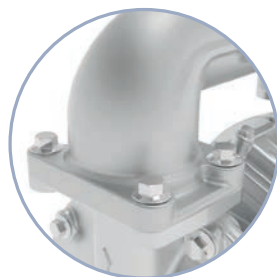
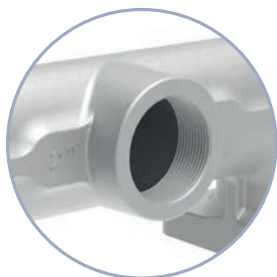
PUMPHUS & INSTALLATIONSTYP

	ALUMINIUM	ROSTFRITT STÅL 316	JÄRN	POLYPROPEN VANLIG	POLYPROPEN LEDANDE	PVDF	LEDANDE ACETAL
Installation vid tillrinning	A	A	A	B	B	B	A
Installation vid sughöjd	A	A	A	C	C	C	C
Installation dränkt	B	C	A	C	C	C	C
Högt mottryck	A	A	A	B	B	B	B
Vätsketäthet (bultad pump)	A	A	A	A	A	A	A

PUMPHUS OCH ARBETSCYKEL (JÄMFÖRT MED ANDRA PUMPTEKNIKER)

	ALUMINIUM	ROSTFRITT STÅL 316	JÄRN	POLYPROPEN VANLIG	POLYPROPEN LEDANDE	PVDF	LEDANDE ACETAL
Intermittent / På begäran	A	A	A	A	A	A	A
Kontinuerlig drift varje dag	B	B	B	B	B	B	B

A = Utmärkt – B= Bra – C= Med begränsningar – D= Rekommenderas EJ



VÄTSKEANSLUTNINGAR

Gängade anslutningar (invändig gänga) för metallpumpar:

- BSP (parallell) och NPT (konisk).
- ANSI / DIN flänsanslutningar för icke-metalliska och metalliska pumpar. Fördelarflänsen är förskjutet för att undvika att potentiella läckor spiller på pumpens fotfästen.
- Icke-metalliska pumpar har förstärkta anslutningsgångar, tack vare ett hårdare material vid anslutningarna.

BULTAD KONSTRUKTION

- Helt bultad konstruktion för säkerhet, pålitlighet och enkelt underhåll.
- Maximal processvätskeinneslutning. Jämmt vridmoment runt tätningen eller membranet.
- Tål fyra gånger trycket jämfört med klamrade pumpar, vilket förhindrar läckage under högt tryck och dödläge.
- Inget behov av att byta tätning efter upprepade underhållstjänster. Lägre reparationskostnad för elastomerventilsäten.
- Samma bultstorlek som används för att passa alla pumphusdelar.
- Bultar finns i kolstål (svart passiverad) eller rostfritt stål.

VÄTSKEKAMMARE SPECIFIKATIONER



UP30 AISI 316
Rostfritt Stål

METALLPUMPAR

ALUMINIUM

- Mångsidigt material med goda övergripande egenskaper, för allmänna applikationer.
- Förbättrad korrosionsbeständighet genom applicering av en uretanepoxi "UE-Coat" för inre och yttre skydd när delen har bearbetats (endast UP20 och UP30-pumpar).
- Temperaturområde: -10 °C till +130 °C (+14 °F till +266 °F).
- Ej för användning med halogenerade kolväten.

AISI 316 ROSTFRITT STÅL

- Hög korrosionsbeständighet, används mest i kemikalieindustri. Standard pressgjuten yta.
- Hög draghållfasthet.
- Kan användas med ett brett utbud av kemiska produkter.
- Temperaturområde: -25 °C till 130 °C (-13 °F till 266 °F).

SEGJÄRN

- Hög nötningsbeständighet, används mest inom gruvdrift, massa och pappersindustrin och med slipande material.
- Hög draghållfasthet.
- Temperaturområde: -10 °C till 130 °C (+14 °F till 266 °F).



UP10 Aluminium

ICKE-METALLISKA PUMPAR

POLYPROPEN (VANLIG ELLER LEDANDE)

- Termoplast för allmänt bruk, med bred kemisk kompatibilitet. Bra för vattenlösliga syror och alkalier.
- Måttlig draghållfasthet och böjhållfasthet.
- Vit färg.
- Finns även som elektriskt ledande polypropen (svart färg) för jordningsbara pumpversion (ATEX).
- Temperaturområde: 0 °C till 65 °C (+32 °F till 150 °F).



UP20 Segjärn

LEDANDE ACETAL

- Bra lösningsmedelsbeständighet. Ej för användning med syror eller alkalier.
- Bra nötningsbeständighet. Tål extrem materialutmattnings.
- Elektriskt ledande material för jordningsbara pumpar (ATEX).
- Svart färg.
- Temperaturområde: -40 °C till 120 °C (-40 °F till 250 °F)



UP05 Polypropen

PVDF (Polyvinylidene Fluoride) Kynar®

- En fluorplast, hållbar och med utmärkt kemikaliebeständighet.
- Vit färg.
- Hög draghållfasthet och slaghållfasthet.
- Utmärkt temperaturbeständighet.
- Temperaturområde: -40 °C till 121 °C (-40 °F till 250 °F).



UP03 PVDF
(Polyvinylidenfluorid) Kynar®

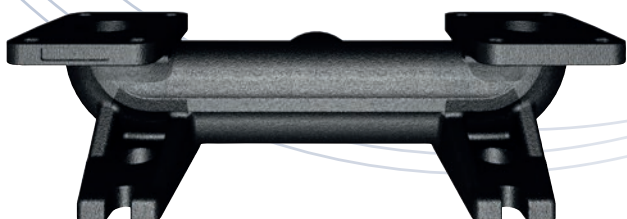
Kontrollera alltid de valda materialens kemiska kompatibilitet. Pumpens maximala arbetstemperatur bestäms av den komponent som tål lägst temperatur.

GRENÖR SPECIFIKATIONER

- Optimerad vätskebanan och tvärsnitt för minimal intern friktion.
- Bultad för ökad säkerhet, tätningskapacitet, tillförlitlighet och enkel montering och demontering. Fyra bultmönster per koppling.
- Utlopps- och inloppsgrenrör kan roteras 180° för att passa anslutning till inlopps-/utloppsvätskeledning.
- Designad för att direkt kunna ersättas i befintliga system som innehåller konkurrentens pumpar.
- Finns med antingen BSP eller NPT invändig gänga eller DIN / ANSI flänskoppling i metallpumpar och DIN/ANSI flänskoppling i icke-metalliska pumpar.



UP30 Aluminium



UP10 AISI 316 Rostfritt Stål



UP20 Segjärn



UP05 Polypropen



UP03 PVDF
(Polyvinylidenfluorid) Kynar®



METALL GRENÖR

ALUMINIUM

- Mångsidigt material med goda övergripande egenskaper. För allmänna applikationer.
- Speciellt lämplig för slipande slam, hög kapacitet för fasta ämnen hantering. Lämplig för användning i den keramiska industrin.
- Förbättrad korrosionsbeständighet genom applicering av en uretanepoxi "UE-Coat" för inre och yttre skydd när delar har bearbetats (endast UP20 och UP30-pumpar).
- Ej för användning med halogenerade kolväten.

AISI 316 ROSTFRITT STÅL

- Hög korrosionsbeständighetsnivå, används mest i kemikalie industri. Standard pressgjuten yttråhet.
- Hög draghållfasthet.

SEGGJÄRN

- Hög nötningsbeständighetsgrad, rekommenderad användning inom gruvavvattning, massa- och pappersindustri och med nötande material.
- Hög draghållfasthet.
- Förbättrad korrosionsbeständighet genom applicering av en uretanepoxi "UE-Coat" för inre och yttre skydd när delar har bearbetats (endast UP20 och UP30-pumpar).

ICKE-METALLISKA GRENÖR

POLYPROPEN (NATURAL ELLER KONDUKTIV)

- Hög korrosionsbeständighet. Används vanligtvis i kemi-, färg-, galvaniserings- och belägningsindustrin, olje- och gasindustrin, kraftverk och vissa applikationer för gruvavvattning.
- Finns som elektriskt ledande polypropen (svart färg) för jordningsbar pumpversion (ATEX).

LEDANDE ACETAL

- Bra lösningsmedelsbeständighet. Ej för användning med syror eller alkalier.
- Bra nötningsbeständighet. Tål extrem materialutmattning.
- Elektriskt ledande material för jordningsbara pumpar (ATEX).
- Svart färg.

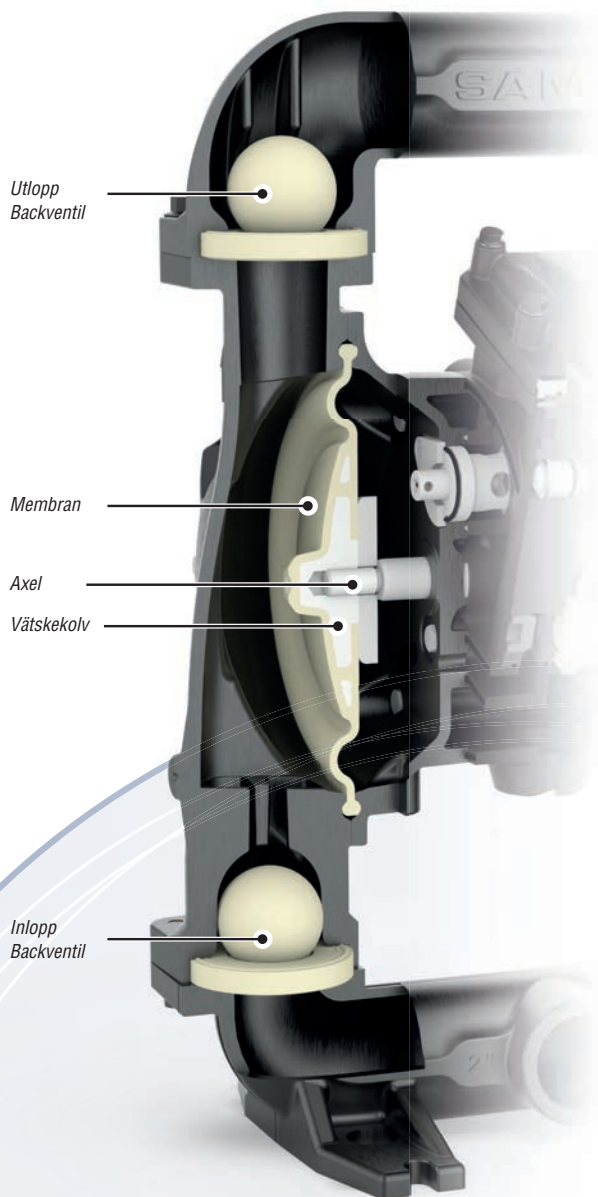
PVDF (Polyvinylidene Fluoride) Kynar®

- En fluorplast, hållbar och med utmärkt kemisk resistens.
- Hög draghållfasthet och slaghållfasthet.
- Utmärkt temperaturbeständighet.

Kontrollera alltid de valda materialens kemiska kompatibilitet.

Pumpens maximala arbetstemperatur bestäms av den komponent som tål lägst temperatur.

BACKVENTILER SPECIFIKATIONER



Den luftdrivna membranpumpens princip är enkel eftersom den bara har sex dynamiska våta delar: två membran anslutna med hjälp av en vätskekolv med en fram- och återgående axel, två inloppsbackventiler och två utloppsbackventiler. Membranens vätskepåverkan tvingar ventilkulorna att öppna och stänga på ventilsätena och på så sätt styra vätskeflödet.

Backventilkonstruktionen underlättar underhållet. Ventilsäten och ventilkulor kan i de flesta fall passa alla pumpar, inom samma storlek, oavsett grenrör och vätskekammarrens material. Deras modulära design möjliggör full utbytbarhet.

En komplett backventil består av en kombination av ventilkulor, ventilsäten och o-ringar (krävs med hårda ventilsäten). Dess material måste väljas noggrant för att garantera kemisk kompatibilitet med den pumpade vätskan. På så sätt uppstår inte problem som materialsvällnad, materialsprickor eller att backventilerna fastnar samt att pumpens prestanda påverkas inte. Slipande produkter kan slita ut ventilsätena och öka deras inre diameter och kulorna kan fastna i dem. I detta fall måste kulor och säten bytas ut.

Valet av kombinationen på backventilens material skall baseras på:

- Maximal motståndskraft mot kemikalier och smutsiga miljöer.
- Maximal nötningsbeständighet.
- Tyngre ventilkulor för användning med trögflytande produkter.
- Hög vätsketemperaturbeständighet.
- Kemisk kompatibilitet.

VENTILKULOR

- Ventilkulornas funktion är att täta och lossa tätningen mot ventilsätena, vilket möjliggör vätskeutsläpp och sug.
- Ventilkulorna är vanligtvis gjorda av samma elastomer material som membran.
- Tunga kulor kan också tillverkas av rostfritt stål för användning med trögflytande vätskor.
- Ventilkulorna rör sig in i ingjutna styrningar i vätskekamrarna och grenrören. Ibland, på grund av nötning, måste dessa styrningar inspekteras för att utvärdera överdrivet slitage eller skada.
- Kulorna är sfäriska, slipade och balanserade för att garantera en bra prestanda och de ska regelbundet inspekteras för kemiskt angrepp eller nötande slitage och följaktligen bytas ut vid behov.

VENTILSÄTEN

- Ventilsätets funktion är att ge ventilkulan en plats att täta.
- De kan vara gjorda av elastomer och de kräver inte ytterligare o-ringar för att täta vätskan mot godset. Elastomerventilsäten är användbara för dubbel livslängd.
- Hårda ventilsäten kräver ytterligare o-ringar för att täta vätskan mot godset och är inte användbara.

BACKVENTILENS DELAR



Elastomera ventilsäten kräver inga O-ringar för att täta och är användbara.

Hårda ventilsäten kräver O-ringar för att täta mot godset.

BACKVENTILMATERIAL

MATERIAL	Egenskaper
Nitrile (Buna-N)	Utmärkt för petroleumbaserade vätskor.
FKM (Viton®)	Utmärkt för högttemperaturapplikationer. Bra för något aggressiva vätskor. Högt självkostnadspris.
Hytrel®	Utmärkt för allmänna ändamål. För slipande men icke-frätande vätskor. Hög flexivslängd.
Santoprene®	Bra för milda syror eller frätande ämnen. För slipande vätskor. För låga temperaturer - Bästa låga priset.
Acetal	Bred kompatibilitet för lösningsmedel. Bra nötningsbeständighet.
PTFE (Teflon®)	Utmärkt för mycket aggressiva vätskor inklusive starka lösningsmedel, kolväten, syror och kaustik. Högt självkostnadspris.
Rostfritt stål 316	Utmärkt för mycket aggressiva vätskor, inklusive starka lösningsmedel, vissa syror och frätande ämnen. Högt självkostnadspris.



SÄTEN, UTBUD

SÄTEN MATERIAL	Färg	Pris	Nötningsmotstånd	Syre-motstånd	Frättningsmotstånd	Lösningar (Ketones/Acetates)	Kolväten (Aromatisk/Klorerad)	Petroleum Oljor
Nitrile (Buna-N)*	Svart	\$\$	B	D	C	C	C	A
Hytrel®*	Ljusgul	\$\$	A	C	C	B	C	A
Santoprene®*	Beige	\$	A	B	B	B	D	D
Polypropen**	Vit	\$	C	A	A	B	D	D
Ledande Acetal**	Svart	\$	A	D	D	A	A	A
PTFE (Teflon®)**	Vit	\$\$\$\$	C	A	A	A	A	A
Aluminium**	Metall	\$\$\$	B	F	F	A	F	A
Rostfritt Stål 316**	Metall	\$\$\$\$	C	B	B	A	A	A
Rostfritt Stål 440** Härdad (på förfrågan)	Metall	\$\$\$\$\$	A	C	C	B	B	A

A = Utmärkt - B= Bra - C= Måttlig - D= Dålig - F= Rekommenderas inte.

* : Ventilsäten av mjuk typ (elastomeriska) kräver inga extra "o-ringar" - Vändbar design.

** : Ventilsäten av hård typ kräver tillräckligt valda "o-ringar" för att ge täthet mellan sätet och huset.

Ventilsäte "O-ringar" finns i Nitril, EPDM, FKM (Viton®) och PTFE (Teflon®).

KULOR, UTBUD

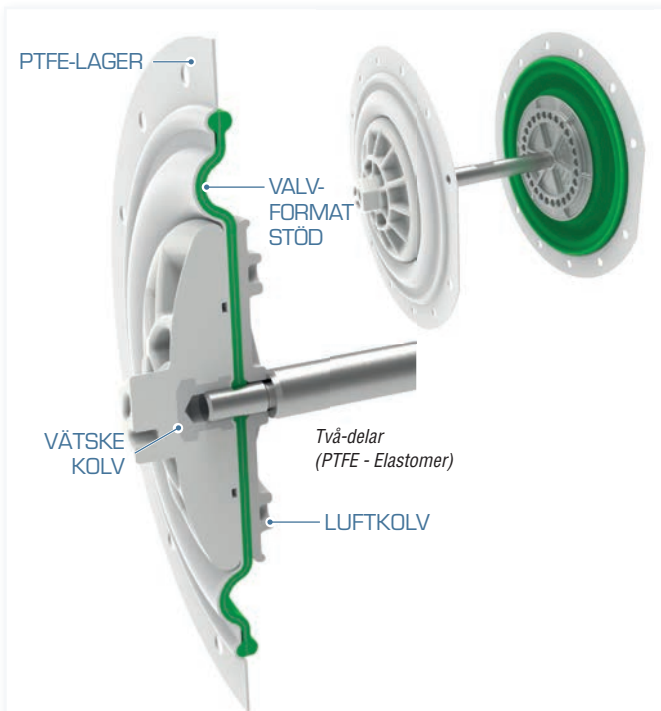
MATERIAL	Färg	Pris	Nötningsmotstånd	Syre-motstånd	Frättningsmotstånd	Lösningar (Ketones/Acetates)	Kolväten (Aromatisk/Klorerad)	Petroleum Oljor
Nitrile (Buna-N)	Svart	\$\$	B	F	F	C	C	A
FKM (Viton®)	Svart+Gul	\$\$\$\$\$	B	A	A	D	A	A
Hytrel®	Ljusgul	\$\$	A	D	D	B	C	A
Santoprene®	Beige	\$\$	A	B	B	B	D	D
Acetal	Vit	\$	A	D	D	A	A	A
PTFE (Teflon®)	Vit	\$\$\$\$	C	A	A	A	A	A
Rostfritt stål 316	Metall	\$\$\$\$\$	A	B	B	A	A	A

A = Utmärkt - B= Bra - C= Måttlig - D= Dålig - F= Rekommenderas inte.

Kontrollera alltid de valda materialens kemiska kompatibilitet.

MEMBRAN SPECIFIKATIONER

UTANPÅLIGGANDE LUFTKOLV



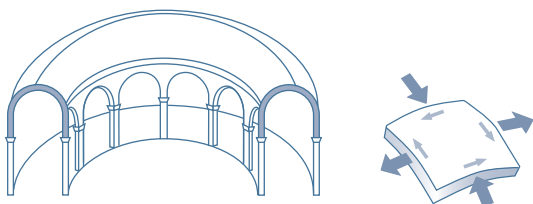
TVÅ-DELAR (PTFE-Santoprene®) TYP

- Yttre PTFE-skikt för användning med aggressiva kemikalier.
- PTFE-skikt design och materialegenskaper ger utmärkt flexivslängd.
- Valvformat membran och TPE-stödlager ger ytterligare stöd och förlänger membranets livslängd.
- Exponerad vätskekolv, en konventionell design.



KONVENTIONELLT TPE ELLER GUMMI MEMBRAN TYP

- Valv-formdesign förlänger livslängden på membranerna.
- Lågt starttryck.
- Exponerad vätskekolv, konventionell design.
- Hytrel® och Santoprene® termoplastiska Elastomerer (TPE) tillgängliga.
- NBR (Buna-N) och FKM (Viton®) material tillgängliga.



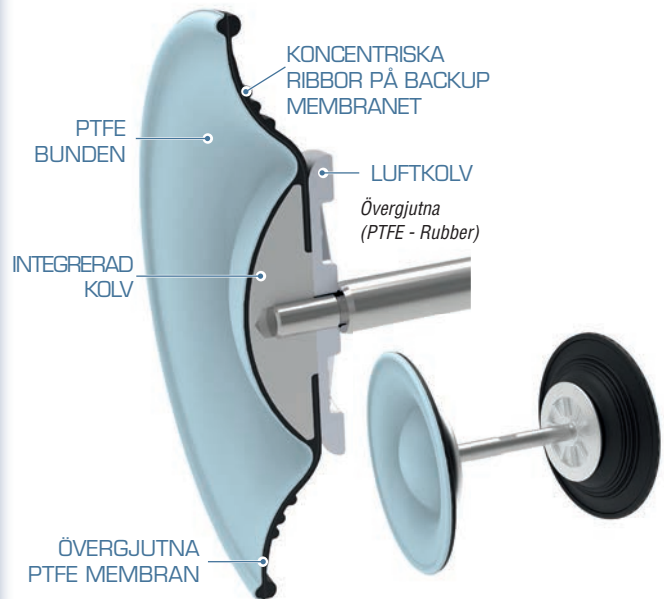
VALVFORMAD STRUKTUR

Lämplig för att motstå höga belastningar när den appliceras enhetligt.

ÖVERGJUTNA MEMBRAN

Membran i ett stycke har följande fördelar:

- Säkerhet: Ingen exponerad kolv för att fånga upp partiklar som kan slita på membranet. Minimerad produktkontaminationsrisk.
- Ren: släta konturer. Ingen exponerad kolv.
- Hållbarhet: utmärkt flexivslängd.
- Inget centralt hål eller tätt vridmoment krävs. Läckagefri.
- Snabbt, säkert och enkelt byte av membran.



ÖVERGJUTNA PTFE MEMBRAN

- Integrerad kolv övergjuten med Thermoset Rubber (EPDM).
- Kupolformad design med back-up koncentriska ribbor för att ge extra stöd vid varje membranböjning.
- PTFE-skikt i kontakt med vätskan för pumpning av aggressiva kemikalier.
- Temperaturområde: -10 °C to +107 °C (+14 °F to +225 °F).



ÖVERGJUTNA TPE MEMBRAN

- Integrerad kolv övergjuten med termoplastisk elastomer (TPE).
- Ringformad ventildesign förlänger membranets livslängd.
- Hållbarhet: Utmärkt flexivslängd, temperaturbeständig.
- Tillgängligt i Hytrel®.

ÖVERGJUTNA GUMMI MEMBRAN

- Integrerad kolv övergjuten med termohärdat gummi.
- Kupolformad design med back-up koncentriska ribbor för att ge extra stöd vid varje membranböjning.
- Finns i NBR (Buna-N).

MEMBRANMATERIAL

MATERIAL	Egenskaper
Nitrile (Buna-N)	Utmärkt för petroleumbaserade vätskor.
FKM (Viton®)	Utmärkt för högtemperaturapplikationer. Bra för något aggressiva vätskor. Högt självkostnadspris.
Hytrel®	Utmärkt för allmänna överföringsapplikationer. Idealisk för abrasiva och icke-frätande vätskor. Ger utmärkt flexivslängd.
Santoprene®	Bra med milda syror eller frätande ämnen. Bra nötningsbeständighet och bredare kemisk kompatibilitet. Ger hög flexivslängd. Bra val för lågtemperaturapplikationer. Mest ekonomiska membranmaterial.
PTFE (Teflon®)	Utmärkt för mycket aggressiva vätskor inklusive starka lösningsmedel, syror, kaustik. Högt självkostnadspris.



MEMBRAN, UTBUD

MATERIAL	Färg	Pris	Buktningstålighet	Slipmotstånd	Kemiskt motstånd	Temperatur motstånd	Temperaturgränser* °C	Temperaturgränser* °F
Nitrile (Buna-N)	Svart	\$\$\$	A-	B	C	C	-23°/+82°	-10°/+180°
FKM (Viton®)	Svart	\$\$\$\$\$	A	C	A	A+	-40°/+177°	-40°/+350°
Hytrel®	Ljusgul	\$\$	A	A+	C	B	-29°/+104°	-20°/+220°
Santoprene®	Beige	\$	A+	A+	B	A+	-40°/+135°	-40°/+275°
PTFE/Santoprene® (Baks.)	Vit / Grön	\$\$\$\$	C	F	A+	A	-20°/+107°	-4°/+225°
PTFE/EPDM (Sammanfogad)	Blå / Svart	\$\$\$\$\$	B	F	A+	A+	-10°/+107°	-4°/+225°

A = Utmärkt – B= Bra – C= Bra – D= Dålig – F= Rekommenderas inte.

(*) Gränsvärdena för maximal temperatur baseras endast på mekaniskt stressmotstånd. Vissa kemikalier kan avsevärt minska de maximala temperaturgränserna.

MEMBRANUTFORMNING

TYP AV MEMBRAN	VÄTSKETYP					MONTERING		TYP AV DRIFT		SERVICE
	Vatten	Partiklar i vätskan	Abrasivt	Hög Viskös	Vanlig vätska	In/Ut Tryck	Sug förmåga	Intermittent	Kontinuerlig	Underhåll
Konventionellt (TPE)	A	A	A	B	A	A	A	A	A	B+
Två-delat (PTFE/Santoprene®)	A	B+	C	B	A	A	B+	A	B+	B+
Övergjutet (TPE)	A+	A+	A+	A+	A+	A+	A	A+	A+	A+
Övergjutet (Gummi)	A+	A	B	A+	A+	A+	A+	A+	A+	A+
Övergjutet (PTFE/EPDM)	A+	A+	C+	A+	A+	A+	A	A+	A+	A+

A = Utmärkt – B= Bra – C= Bra.

Observera att överdrivet inlopps-tryck eller överdriven sughöjd kan förkorta membranens livslängd.

Kontrollera alltid de valda materialens kemiska kompatibilitet.

UPO3 PIVOT SERIES 3/8" ICKE-METALLISKA PUMPAR

Dessa 3/8" (9,5 mm) luftdrivna membranpumparna tillverkade av formsprutade plastdelar kan nå en flödes hastighet uppåt till 31 l/min. De finns tillgängliga i Polypropylen eller Konduktiv polypropen, PVDF eller konduktiv acetal för optimal vätskekompatibilitet och korrosionsbeständighet. Pumparna är utformade med sidoförskjutna gängade inlopps och utlopps portar för att undvika materialläckage på pumpen. Vätskeanslutningarna på tryck och sugsidan kan vändas om 180 grader för flexibel anslutning. Ytterligare central inloppsport nedåt ger möjligheten att ansluta ett sugrör direkt till pumpen och då använda pumpen som en fatpump. (Dessa pumpar används för överföring, fyllning och doseringsfyllning i en mängd olika branscher.)



Polypropen

Icke kontraktssenliga bilder.

BESTÄLLINGSNYCKEL

Exempel: **UPO3B-XXX-XXX**
UE03B-XXX-XXX-X

ANVÄNDNINGSSOMRÅDEN

- OLJA & GAS, PETROKEMI
- MASSA & PAPPER
- BEHANDLING AV KEMISKA ANLÄGGNING
- FÄRG & BELÄGGNINGAR
- TEXTIL, LÄDER & PLAGG
- ANLÄGGNING OCH MEKANIK
- VATTEN & AVLOPPSBEHANDLING
- MARIN
- ENERGI
- ELEKTRONIK

TEKNISKA DATA

UPO3 ICKE-METALLISKA PUMPAR

Tryckförhållande	1:1
Maximal kapacitet vid öppen ände	31 l/min (8,2 US gal/min)
Lufttryck	1,5 till 7 bar (20 till 100 psi)
Fasta ämnen i vätskan, Max. storlek	1,6 mm (1/16")
Max sugförmåga torrt	3 m (10')
Max sugförmåga vått	7 m (23')
Volym per cykel*	0,08 l (0,02 gal)
Vätskeanslutningar (inv.)	3/8" NPT (F) gängad 3/8" BSP (F) gängad
Luftanslutning (inv.)	1/4" NPSM (F)
Luftutblåsningsport (inv.)	1/2" NPT (F)
Ljudnivå	75 dB (A) @50 cykler/min @70 psi
Vikt	
Polypropylen	1,8 kg (4 lb)
Ledande Polypropen	2 kg (4.4 lb)
PVDF	2,3 kg (5.1 lb)
Ledande Acetal	2,1 kg (4.6 lb)

* Leverans per cykel beror på membranets material, luftinloppstrycket och vätskans viskositet.

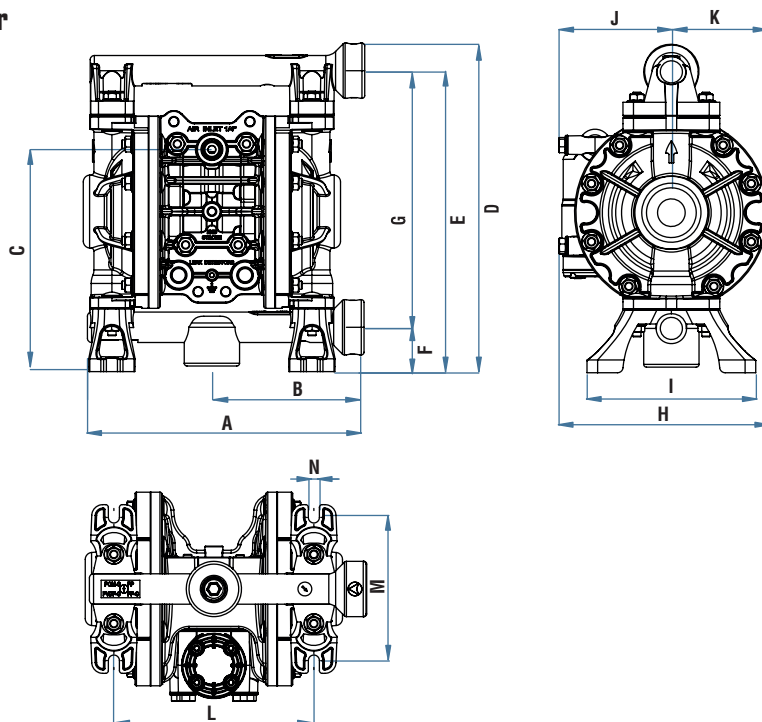
UPO3B		XXX			XXX			X	
PUMP TYP		LUFTKROPP			HUS			VÄTSKEBERÖRDA DELAR	TILLBEHÖR
1	2	3	4	5	6	7	8	9	
Pump Typ & Storlek	Central hus & Luft motor	Vätske ansl/Placering Grenrör med mitt och sidoanslutning	Vätskekammare & Grenrör	Bultar	Ventilsäten	Kulor	Membrantyp & Material	Tillbehör (UE-pumpar enbart)	
UPO3 Universal Pump (Bultad) UE03 Universal Pump (Bultad) med elektroniskt gränssnitt	ATEX Certified B* = Ledande Polypropen (Svart)	B = 3/8" inv. BSP N = 3/8" inv. NPT	P = Polypropylen (vit) W = PVDF (Kynar®) (vit) <hr/> ATEX Certified B* = Ledande Polypropen (svart) D* = Ledande Acetal (svart)	S = Rostfritt stål	C = Acetal P = Polypropylen T = PTFE (Teflon®)	C = Acetal T = PTFE (Teflon®)	A = Santoprene® C = Hytrel® G = Nitrile (Buna-N) Två-delar Z = PTFE (Teflon® med Santoprene® backup membran)	A = Membranläckagegivare B = Membranläckagegivare (ATEX) C = Slaggivare D = Slaggivare (PLC) E = Slaggivare (ATEX) F = Membranläckage + slaggivare G = Membranläckage + slaggivare (PLC) H = Membranläckage + slaggivare (ATEX)	

* **ATEX-certifierade pumpar** för användning på farliga platser ATEX Group II 2GDx.

Hytrel® är ett registrerat varumärke som tillhör DuPont Company Vitor® & Teflon® från Chemours Company och Santoprene® från Monsanto Company, licenserat för Advanced Elastomer Systems, L.P. Kynar® är ett registrerat varumärke som tillhör Arkema, Inc.

UP03 PIVOT SERIES, 3/8" ICKE- METALLISKA PUMPAR

Icke-metalliska pumpar



DIMENSIONER (mm)

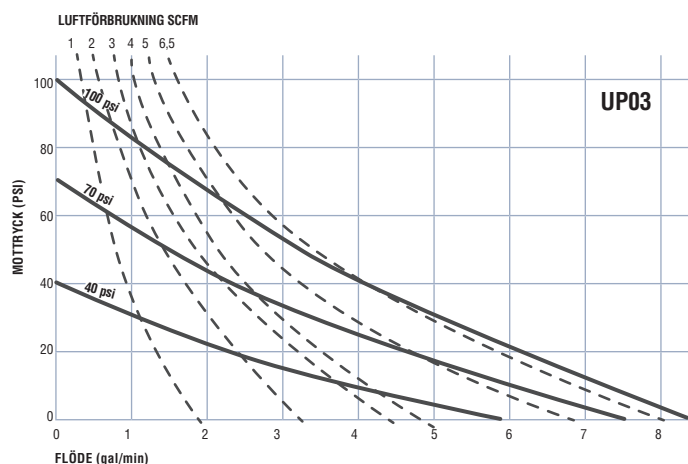
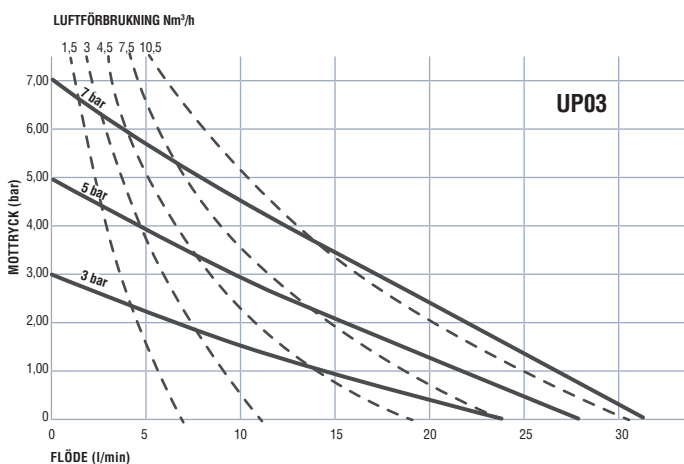
UP03 PUMP

	A	B	C	D	E	F	G	H	I	J	K	L	M	N
UP03 PUMP	202	110	161	237	217	32	185	151	122	81	70	145	104	8

DIMENSIONER (tum)

UP03 PUMP

	A	B	C	D	E	F	G	H	I	J	K	L	M	N
UP03 PUMP	7.95	4.33	6.34	9.33	8.54	1.26	7.28	5.95	4.80	3.19	2.76	5.71	4.09	0.32



Prestandadiagram, vatten vid rumtemperatur (20 °C - 70 °F)

TILLGÄNGLIGA VERSIONER

GÄNGADE PUMPAR



Polypropylene



Ledande Polypropren



PVDF



Ledande Acetal

UPO5 PIVOT SERIES

1/2" ICKE- METALLISKA PUMPAR

Dessa 1/2" (13 mm) luftdrivna membranpumparna tillverkade av formsprutade plastdelar kan nå en flödes hastighet uppåt till 54 l/min. De finns i Polypropylen eller Konduktiv polypropen, PVDF eller konduktiv acetal för optimal vätskekompatibilitet och korrosionsbeständighet.

Pumparna är utformade med sidoförskjutna gängade inlopps och utlopps portar för att undvika materialläckage på pumpen. Vätskeanslutningarna på tryck och sugsidan kan vändas om 180 grader för flexibel anslutning. Ytterligare central inloppsport nedåt ger möjligheten att ansluta ett sugrör direkt till pumpen och då använda pumpen som en fatpump.



Polypropylen

Icke kontraktssensliga bilder.

BESTÄLLINGSNYCKEL

Exempel: **UPO5B-XXX-XXX**
UE05B-XXX-XXX-X

ANVÄNDNINGSSOMRÅDEN

- OLJA & GAS, PETROKEMI
- GRUV & KONSTRUKTION
- MASSA & PAPPER
- BEHANDLING AV KEMISKA ANLÄGGNING
- FÄRG & BELÄGGNINGAR
- TEXTIL, LÄDER & PLAGG
- ANLÄGGNING OCH MEKANIK
- VATTEN & AVLOPPSBEHANDLING
- MARIN
- ENERGI
- ELEKTRONIK

TEKNISKA DATA

UPO5 ICKE-METALLISKA PUMPAR

Tryckförhållande	1:1
Maximal kapacitet vid öppen ände	54 l/min (14.3 US gal/min)
Lufttryck*	1,5 till 7 bar (20 till 100 psi)
Fasta ämnen i vätskan, Max. storlek	2,5 mm (3/32")
Max sugförmåga torrt	5 m (16')
Max sugförmåga vått	8 m (26')
Volym per cykel**	0,15 l (0,04 gal)
Vätskeanslutningar (inv.)	1/2" NPT (F) gängad 1/2" BSP (F) gängad
Luftanslutning (inv.)	1/4" NPSM (F)
Luftutblåsningsport (inv.)	1/2" NPT (F)
Ljudnivå	75 dB (A) @50 cykler/min@70 psi
Vikt	
Polypropylen	2,7 kg (6 lb)
Ledande Polypropen	3 kg (6.6 lb)
PVDF	3,7 kg (8.2 lb)
Ledande Acetal	3,3 kg (7.3 lb)

* Det lägsta arbetstrycket kan variera beroende på membranmaterialet.

** Leverans per cykel beror på membranets material, luftinloppstrycket och vätskans viskositet.

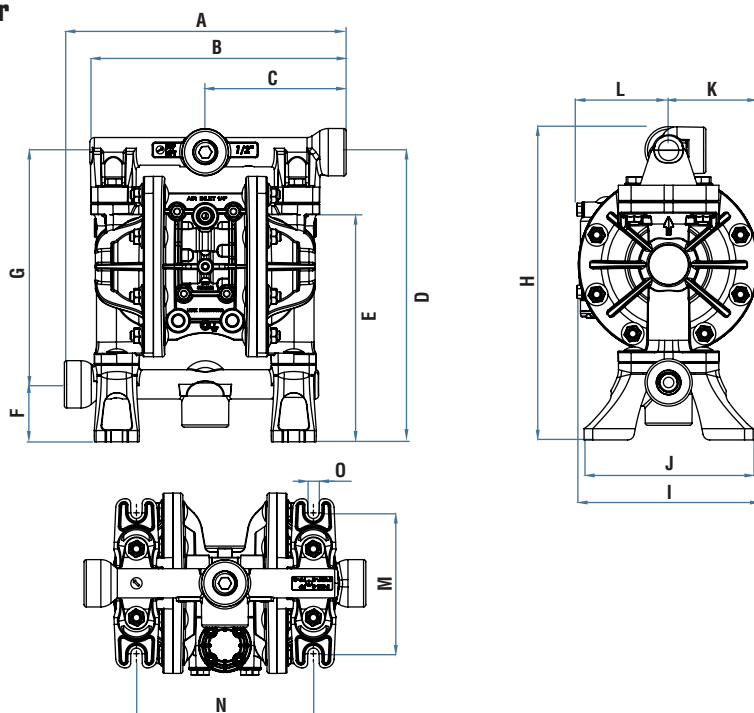
UPO5B		XXX			XXX			X
PUMP TYP	LUFTKROPP	HUS			VÄTSKEBERÖRDA DELAR			TILLBEHÖR
1 Pump Typ & Storlek	2 Central hus & Luftmotor	3 Vätske ansl /Placering Grenrör med mitt och sidoanslutning	4 Vätskekammare & Grenrör	5 Bultar	6 Ventilsiäten	7 Kulor	8 Membrantyp & Material	9 Tillbehör (UE-pumpar enbart)
UPO5 Universal Pump (Bultad) UE05 Universal Pump (Bultad) med elektronisk gränssnitt	ATEX Certified B* = Ledande Polypropen (Svart)	B = 1/2" inv. gängad BSP N = 1/2" inv. gängad NPT	P = Polypropylen (vit) W = PVDF (Kynar®) (vit) <hr/> ATEX Certified B* = Ledande Polypropen (svart) D* = Ledande Acetal (svart)	S = Rostfritt stål	C = Acetal P = Polypropylen S = AISI 316 T = PTFE (Teflon®) V = FKM (Viton®)	H = Hytrel® M = Santoprene® N = Nitrile (Buna-N) S = AISI 316 Rostfritt Stål T = PTFE (Teflon®) V = FKM (Viton®)	A = Santoprene® C = Hytrel® G = Nitrile (Buna-N) V = FKM (Viton®) <hr/> Två-delar Z = PTFE (Teflon® med Santoprene® backup membran)	A = Membranläckagegivare B = Membranläckagegivare (ATEX) C = Slaggivare D = Slaggivare (PLC) E = Slaggivare (ATEX) F = Membranläckage + slaggivare G = Membranläckage + slaggivare (PLC) H = Membranläckage + slaggivare (ATEX)

* **ATEX-certifierade pumpar** för användning på farliga platser ATEX Group II 2GDx.

Hytrel® är ett registrerat varumärke som tillhör DuPont Company Viton® & Teflon® från Chemours Company och Santoprene® från Monsanto Company, licenserat för Advanced Elastomer Systems, L.P. Kynar® är ett registrerat varumärke som tillhör Arkema, Inc.

UP05 PIVOT SERIES, 1/2" ICKE- METALLISKA PUMPAR

Icke-metalliska pumpar

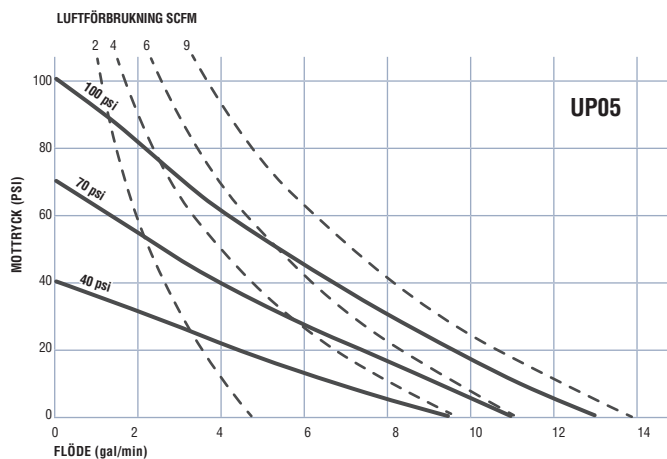
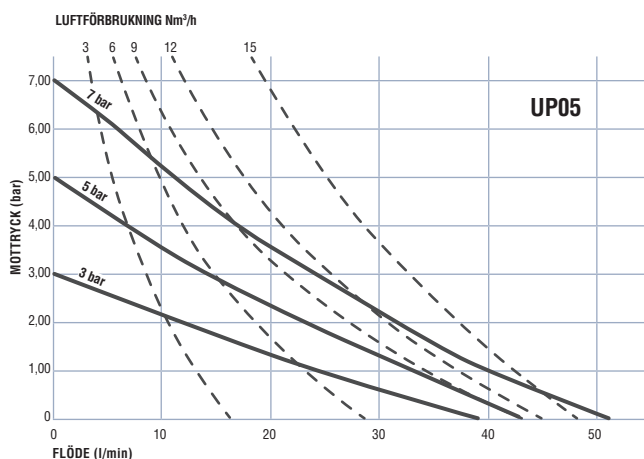


DIMENSIONER (mm)

	A	B	C	D	E	F	G	H	I	J	K	L	M	N	O
UP05 PUMP	250	228	125	257	200	51	206	278	161	150	80	81	125	157	10

DIMENSIONER (tum)

	A	B	C	D	E	F	G	H	I	J	K	L	M	N	O
UP05 PUMP	9.84	8.98	4.92	10.12	7.87	2.01	8.11	10.95	6.34	5.91	3.15	3.19	4.92	6.18	0.39



Prestandadiagram, vatten vid rumstemperatur (20 °C - 70 °F)

TILLGÄNGLIGA VERSIONER

GÄNGADE PUMPAR



Polypropylene



Ledande Polypropen



PVDF



Ledande Acetal

UPO5 PIVOT SERIES

1/2" METALL PUMPAR

Dessa 1/2" (13 mm) luftdrivna membranpumparna tillverkade av gjuten metall kan nå en flödes hastighet upp till 54 l/min. De finns tillgängliga i Aluminium och AISI 316 Rostfritt stål, för optimal vätskekompatibilitet och korrosionsresistans.

Vätskeanslutningarna på tryck och sugsidan kan vändas 180 grader samt fås med sidoanslutning. Pumparna kan även fås med suganslutningen nedåt för att kunna göra det möjligt för tex att använda pumpen som en fatpump.

(Dessa pumpar används för överföring, fyllning och batchning i en mängd olika branscher.)

ANVÄNDNINGSSOMRÅDEN

- OLJA & GAS, PETROKEMI
- GRUV & KONSTRUKTION
- MASSA & PAPPER
- BEHANDLING AV KEMISKA ANLÄGGNING
- FÄRG & BELÄGGNINGAR
- TEXTIL, LÄDER & PLAGG
- ANLÄGGNING OCH MEKANIK
- VATTEN & AVLOPPSBEHANDLING
- MARIN
- ENERGI
- ELEKTRONIK



Aluminium

Icke kontraktssenliga bilder.

BESTÄLLNINGSNYCKEL

Exempel: **UP05X-XXX-XXX**
UE05X-XXX-XXX-X

TEKNISKA DATA

UPO5 METALL PUMPAR

Tryckförhållande	1:1
Maximal kapacitet vid öppen ände	54 l/min (14,3 US gal/min)
Lufftryck*	1,5 till 8 bar (20 till 120 psi)
Fasta ämnen i vätskan, Max. storlek	2,5 mm (3/32")
Max sugförmåga torrt	5 m (16')
Max sugförmåga vått	8 m (26')
Volym per cykel**	0,15 l (0,04 gal)
Vätskeanslutningar (inv.)	1/2" NPT (F) gängad
	1/2" BSP (F) gängad
Luftanslutning (inv.)	1/4" NPSM (F)
Luftutblåsningsport (inv.)	1/2" NPT (F)
Ljudnivå	75 dB (A) @50 cykler/min@70 psi
Vikt	Aluminium
	Rostfritt Stål
	3,9 kg (8,6 lb) 6,5 kg (14,3 lb)

* Det lägsta arbetstrycket kan variera beroende på membranmaterialet.

** Leverans per cykel beror på membranets material, luftinloppstrycket och vätskans viskositet.

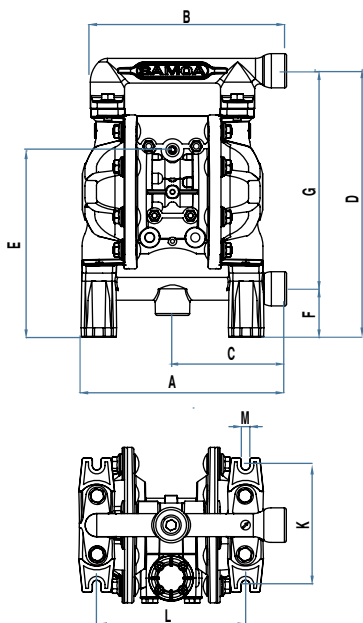
UP05X		XXX			XXX			X	
PUMP TYP		LUFTKROPP		HUS			VÄTSKEBERÖRDA DELAR		TILLBEHÖR
1	2	3	4	5	6	7	8	9	
Pump Typ & Storlek	Central hus & Luftmotor	Vätske ansl/Placering Grenrör med mitt och sidoanslutning	Vätske kammare & Grenrör	Bultar	Ventilsäten	Kulor	Membrantyp & Material	Tillbehör (UE-pumpar enbart)	
UP05 Universal Pump (Bultad)	ATEX Certified A* = Aluminium	B = 1/2" inv. gängad BSP N = 1/2" inv. gängad NPT	ATEX Certified A* = Aluminium S* = AISI 316 Rostfritt stål	C = Kolstål S = Rostfritt stål	A = Aluminium S = AISI 316 Rostfritt stål V = FKM (Viton®)	H = Hytrel® M = Santoprene® N = Nitrile (Buna-N) S = AISI 316 Rostfritt stål T = PTFE (Teflon®) V = FKM (Viton®)	A = Santoprene® C = Hytrel® G = Nitrile (Buna-N) V = FKM (Viton®) Två-delar Z = PTFE (Teflon® med Santoprene® backup membran)	A = Membranläckagegivare B = Membranläckagegivare (ATEX) C = Slaggivare D = Slaggivare (PLC) E = Slaggivare (ATEX) F = Membranläckage + slaggivare G = Membranläckage + slaggivare (PLC) H = Membranläckage + slaggivare (ATEX)	
UE05 Universal Pump (Bultad) med elektroniskt gränssnitt	B* = Ledande Polypropen (endast för pumpar med vätskekammare och grenrör i rostfritt stål)								

* ATEX-certifierade pumpar för användning på farliga platser ATEX Group II 2GDx.

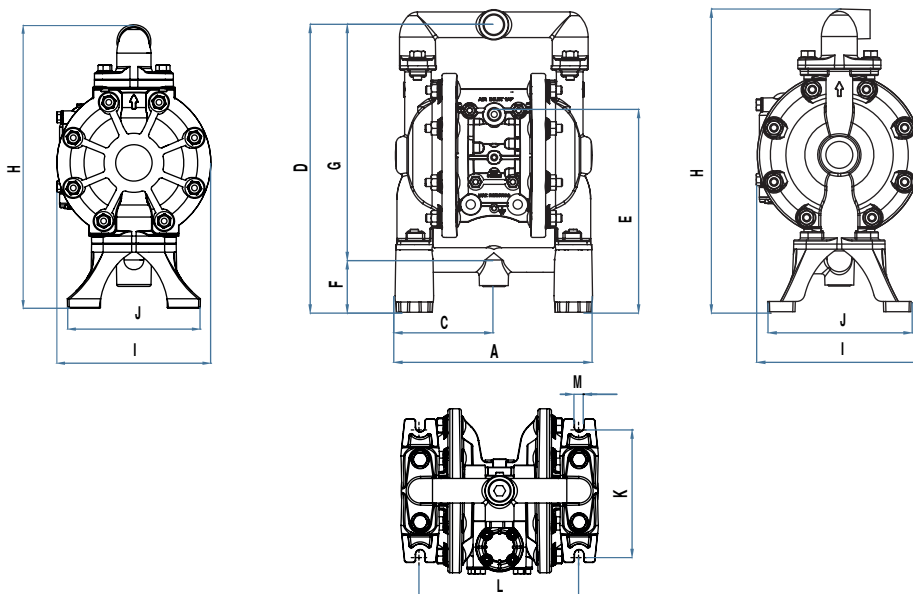
Hytrel® är ett registrerat varumärke som tillhör DuPont Company Viton® & Teflon® från Chemours Company och Santoprene® från Monsanto Company, licenserat för Advanced Elastomer Systems, L.P. Kynar® är ett registrerat varumärke som tillhör Arkema, Inc.

UP05 PIVOT SERIES, 1/2" METALL PUMPAR

Aluminium gängade



Rostfritt stål gängade



DIMENSIONER (mm)

UP05 ALUMINIUM

UP05 ROSTFRITT STÅL

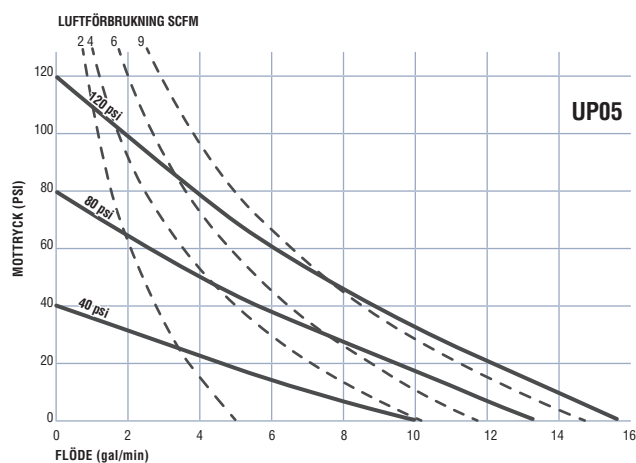
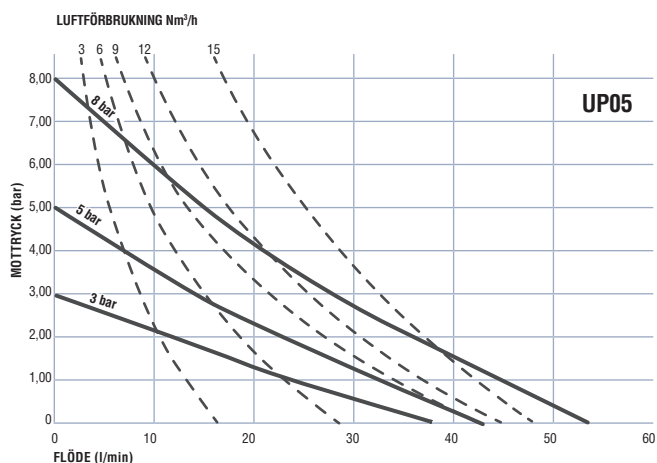
A	B	C	D	E	F	G	H	I	J	K	L	M
216	207	120	281	197	51	230	299	162	140	124	155	9
193	-	96	281	198	51	230	295	161	140	124	155	9

DIMENSIONER (tum)

UP05 ALUMINIUM

UP05 ROSTFRITT STÅL

A	B	C	D	E	F	G	H	I	J	K	L	M
8.50	8.15	4.72	11.06	7.76	2.01	9.06	11.77	6.38	5.52	4.88	6.10	0.35
7.60	-	3.78	11.06	7.80	2.01	9.06	11.61	6.34	5.52	4.88	6.10	0.35



Prestandasceman visar med vatten vid rumstemperatur (20 °C - 70 °F)

TILLGÄNGLIGA VERSIONER

GÄNGADE PUMPAR



Aluminium



Rostfritt Stål

UP10 PIVOT SERIES

1" ICKE- METALLISKA PUMPAR

Dessa 1" (25 mm) luftdrivna membranpumparna tillverkade av formsprutade plastdelar kan nå en flödes hastighet uppåt till 200 l/min. De finns i Polypropylen eller Konduktiv polypropylen, PVDF eller konduktiv acetal för optimal vätskekompatibilitet och korrosionsbeständighet.

Pumparna är utformade med sidoförskjutna gängade inlopps och utlopps portar för att undvika materialläckage på pumpen. Vätskeanslutningarna på tryck och sugsidan kan vändas om 180 grader för flexibel anslutning.



Polypropylen

Ikke kontraktssentliga bilder.

BESTÄLLINGSNYCKEL

Exempel: **UP10B-XXX-XXX**
UE10B-XXX-XXX-X

ANVÄNDNINGSMÅN

- OLJA & GAS, PETROKEMI
- GRUV & KONSTRUKTION
- MASSA & PAPPER
- BEHANDLING AV KEMISKA ANLÄGGNING
- FÄRG & BELÄGGNINGAR
- TEXTIL, LÄDER & PLAGG
- ANLÄGGNING OCH MEKANIK
- VATTEN & AVLOPPSBEHANDLING
- MARIN
- KERAMIK
- ENERGI
- ELEKTRONIK

TEKNISKA DATA

UP10 ICKE-METALLISKA PUMPAR

Tryckförhållande	1:1	
Maximal kapacitet vid öppen ände	200 l/min (53 US gal/min)	
Lufftryck	1,5 till 7 bar (20 till 100 psi)	
Fasta ämnen i vätskan, Max. storlek	6,4 mm (1/4")	
Max sugförmåga torrt	5 m (16')	
Max sugförmåga vått	8 m (26')	
Volym per cykel*	0,85 l (0,2 gal)	
Vätskeanslutningar (inv.)	1" BSP or NPT (F) Gångor Flänsar DIN DN25 / ANSI 1"	
Luftanslutning (inv.)	1/2" NPSM (F)	
Luftutblåsningsport (inv.)	1" NPT (F)	
Ljudnivå	75 dB (A) @50 cykler/min @70 psi	
Vikt	Gångor	Flänsar
Polypropylen	10,2 kg (22.5 lb)	10,5 kg (23.1 lb)
Ledande Polypropylen	11,6 kg (25.6 lb)	12 kg (26.4 lb)
PVDF	13,5 kg (29.8 lb)	14,1 kg (31,1 lb)

* Leverans per cykel beror på membranets material, luftinloppstrycket och vätskans viskositet.

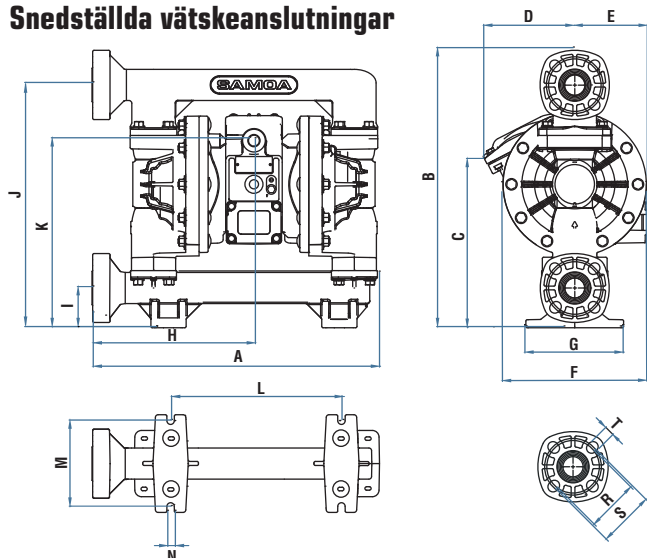
UP10B		XXX			XXX			X
PUMP TYP	LUFTKROPP	HUS			VÄTSKEBERÖRDA DELAR			TILLBEHÖR
1 Pump Typ & Storlek	2 Central hus & Luftmotor	3 Vätske ansl /Placering Grenrör med mitt och sidoanslutning	4 Vätskekammare & Grenrör	5 Bultar	6 Ventilsäten	7 Kulor	8 Membrantyp & Material	9 Tillbehör (UE-pumpar enbart)
UP10 Universal Pump (Bultad) UE10 Universal Pump (Bultad) med elektroniskt gränssnitt	ATEX Certified B* = Ledande Polypropylen (Svart)	Central ports C = 1" ANSI/DIN Fläns B = 1" inv. gängad BSP N = 1" inv. gängad NPT Sidoställda portar F = 1" ANSI/DIN flänsar P = 1" BSP inv. gängor T = 1" NPT inv. gängor	P = Polypropylen (vit) W = PVDF (Kynar®) (vit) ATEX Certified B* = Ledande Polypropylen (Svart)	S = Rostfritt stål	P = Polypropylen T = PTFE (Teflon®) V = FKM (Viton®)	H = Hytrel® M = Santoprene® N = Nitrile (Buna-N) T = PTFE (Teflon®) V = FKM (Viton®)	A = Santoprene® C = Hytrel® G = Nitrile (Buna-N) V = FKM (Viton®) Två-delar Z = PTFE (Teflon® med Santoprene® backup membran)	A = Membranläckagegivare B = Membranläckagegivare (ATEX) C = Slaggivare D = Slaggivare (PLC) E = Slaggivare (ATEX) F = Membranläckage + slaggivare G = Membranläckage + slaggivare (PLC) H = Membranläckage + slaggivare (ATEX)

* **ATEX-certifierade pumpar** för användning på farliga platser ATEX Group II 2GDx.

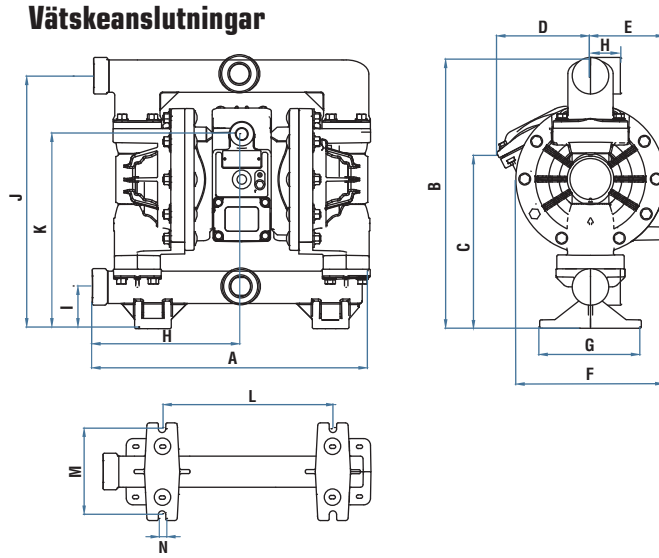
Hytrel® är ett registrerat varumärke som tillhör DuPont Company Viton® & Teflon® från Chemours Company och Santoprene® från Monsanto Company, licenserat för Advanced Elastomer Systems, L.P. Kynar® är ett registrerat varumärke som tillhör Arkema, Inc.

UP10 PIVOT SERIES, 1" ICKE-METALLISKA PUMPAR

Icke-metalliska pumpar med Snedställda vätskeanslutningar



Icke-metalliska med centrala Vätskeanslutningar



DIMENSIONER (mm)

UP10 SNEDSTÄLLDA FLÄNSAR
UP10 CENTRALA FLÄNSAR

A	B	C	D	E	F	G	H	I	J	K	L	M	N	R	S	T
425	415	250	135	108	214	146	241	59	363	280	255	128	11	77,5	83,5	15
399																

UP10 SNEDSTÄLLDA FLÄNSAR
UP10 CENTRALA FLÄNSAR

399	386	250	135	108	214	146	211	59	363	280	255	128	11
							40						

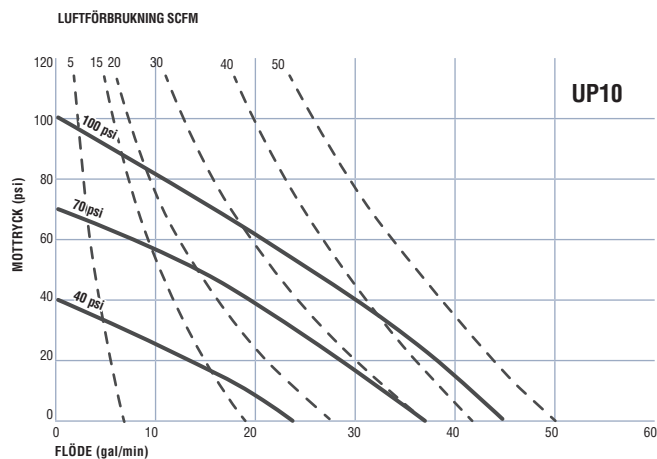
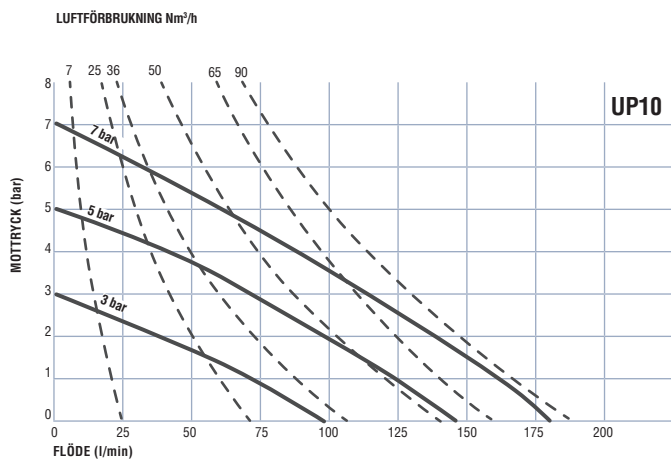
DIMENSIONER (tum)

UP10 SNEDSTÄLLDA FLÄNSAR
UP10 CENTRALA FLÄNSAR

A	B	C	D	E	F	G	H	I	J	K	L	M	N	R	S	T
16.73	16.34	9.84	5.32	4.25	8.43	5.75	9.49	2.32	14.29	11.02	10.04	5.04	0.43	3.05	3.29	0.59
15.71							2.21									

UP10 SNEDSTÄLLDA FLÄNSAR
UP10 CENTRALA FLÄNSAR

15.71	15.20	9.84	5.32	4.25	8.43	5.75	8.31	2.32	14.29	11.02	10.04	5.04	0.43
							1.58						



Prestandadiagram, vatten vid rumstemperatur (20 °C - 70 °F)

TILLGÄNGLIGA VERSIONER

FLÄNSADE PUMPAR



Polypropylene



Ledande Polypropen



PVDF

GÄNGADE PUMPAR



Polypropylene



Ledande Polypropen



PVDF

UP10 PIVOT SERIES 1" METALL PUMPAR

Dessa 1" (25 mm) luftdrivna membranpumparna tillverkade av formsprutad metall kan nå en flödes hastighet uppåt till 200 l/min och erbjuder ett brett utbud av byggmaterial och anslutningar. Pumpens design säkerställer hög nötningsbeständighet vid pumpning av slipmedel och lågt flödesmotstånd.

Vätskeanslutningarna på tryck och sugsidan kan vändas om 180 grader för flexibel anslutning.



Aluminium

locke kontraktssenliga bilder.

BESTÄLLINGSNYCKEL

Exempel: **UP10X-XXX-XXX**
UE10X-XXX-XXX-X

ANVÄNDNINGSMÅRÅDEN

- OLJA & GAS, PETROKEMI
- GRUV & KONSTRUKTION
- MASSA & PAPPER
- BEHANDLING AV KEMISKA ANLÄGGNING
- FÄRG & BELÄGGNINGAR
- TEXTIL, LÄDER & PLAGG
- ANLÄGGNING OCH MEKANIK
- VATTEN & AVLOPPSBEHANDLING
- MARIN
- KERAMIK
- ENERGI
- ELEKTRONIK

TEKNISKA DATA

UP10 METALL PUMPAR

Tryckförhållande	1:1
Maximal kapacitet vid öppen ände	200 l/min (53 US gal/min)
Lufttryck	1,5 till 8 bar (20 till 120 psi)
Fasta ämnen i vätskan, Max. storlek	6,4 mm (1/4")
Max sugförmåga torrt	5 m (16')
Max sugförmåga vått	8 m (26')
Volym per cykel*	0,85 l (0,2 gal)
Vätskeanslutningar (inv.)	1" NPT (F) gängor 1" BSP (F) gängor
Luftanslutning (inv.)	1/2" NPSM (F)
Luftutblåsningsport (inv.)	1" NPT (F)
Ljudnivå	75 dB (A) @50 cykler/min @70 psi
Vikt	Aluminium 11,5 kg (25 lb) Rostfritt Stål 17,5 kg (38.6 lb)

* Leverans per cykel beror på membranets material, luftinloppstrycket och vätskans viskositet.

UP10X		XXX			XXX			X	
PUMP TYP		LUFTKROPP		HUS			VÄTSKEBERÖRDA DELAR		TILLBEHÖR
1	2	3	4	5	6	7	8	9	
Pump Typ & Storlek	Central hus & Luftmotor	Vätske ansl/Placering Grenrör med mitt och sidoanslutning	Vätskekammare & Grenrör	Bultar	Ventilsäten	Kulor	Membrantyp & Material	Tillbehör (UE-pumpar enbart)	
UP10 Universal Pump (Bultad) UE10 Universal Pump (Bultad) med elektroniskt gränssnitt	ATEX Certified A* = Aluminium B* = Ledande Polypropen (endast för pumpar med vätskekammare och grenrör i rostfritt stål)	B = 1" inv. gängad BSP N = 1" inv. gängad NPT	ATEX Certified A* = Aluminium S* = AISI 316 Rostfritt Stål	C = Kolstål S = Rostfritt Stål	A = Aluminium H = Hytrel® M = Santoprene® N = Nitrile (Buna-N) T = PTFE (Teflon®) S = AISI 316 Rostfritt Stål V = FKM (Viton®)	H = Hytrel® M = Santoprene® N = Nitrile (Buna-N) T = PTFE (Teflon®) S = AISI 316 Rostfritt Stål V = FKM (Viton®)	A = Santoprene® C = Hytrel® G = Nitrile (Buna-N) V = FKM (Viton®) Två-delar Z = PTFE (Teflon® med Santoprene® backup membran)	A = Membranläckagegivare (ATEX) B = Membranläckagegivare (ATEX) C = Slaggivare D = Slaggivare (PLC) E = Slaggivare (ATEX) F = Membranläckage + slaggivare G = Membranläckage + slaggivare (PLC) H = Membranläckage + slaggivare (ATEX)	

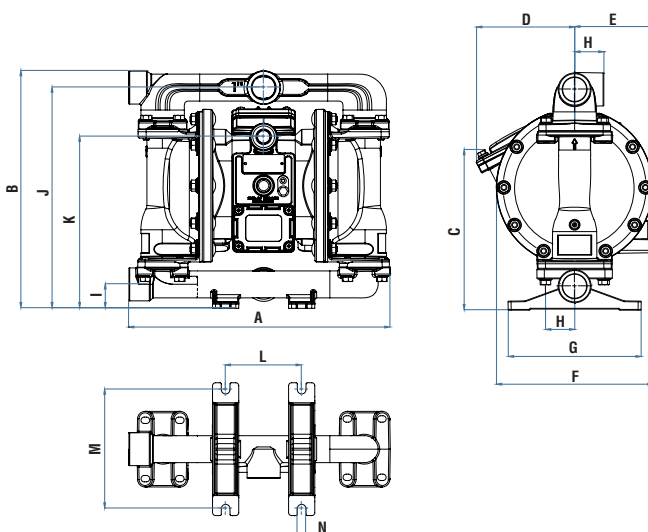
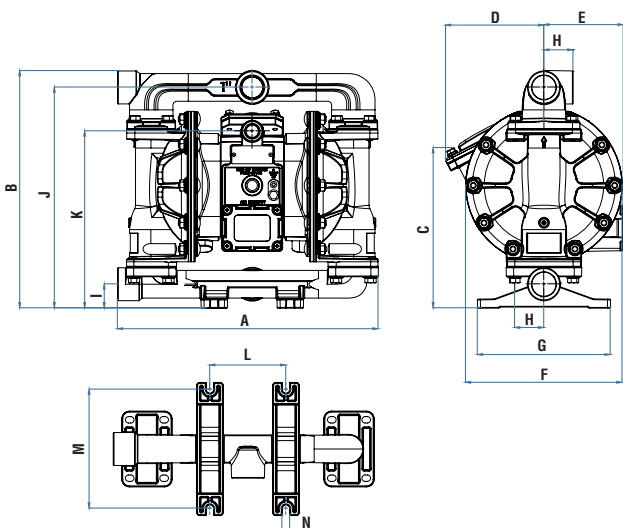
* ATEX-certifierade pumpar för användning på farliga platser ATEX Group II 2GDx.

Hytrel® är ett registrerat varumärke som tillhör DuPont Company Viton® & Teflon® från Chemours Company och Santoprene® från Monsanto Company, licenserat för Advanced Elastomer Systems, L.P. Kynar® är ett registrerat varumärke som tillhör Arkema, Inc.

UP10 PIVOT SERIES, 1" METALL PUMPAR

Aluminium gängade

Rostfritt stål gängade



DIMENSIONER (mm)

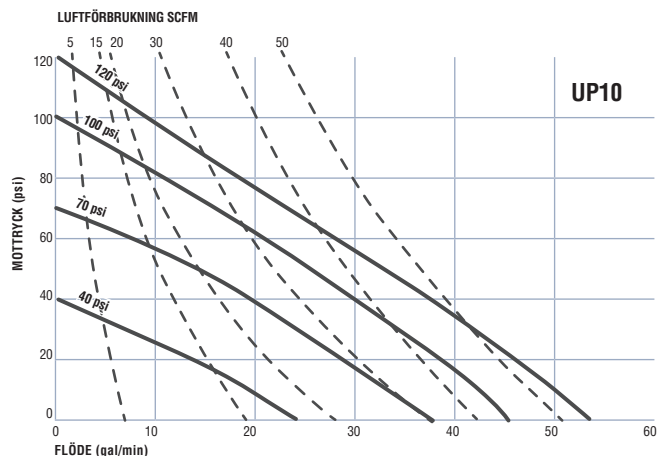
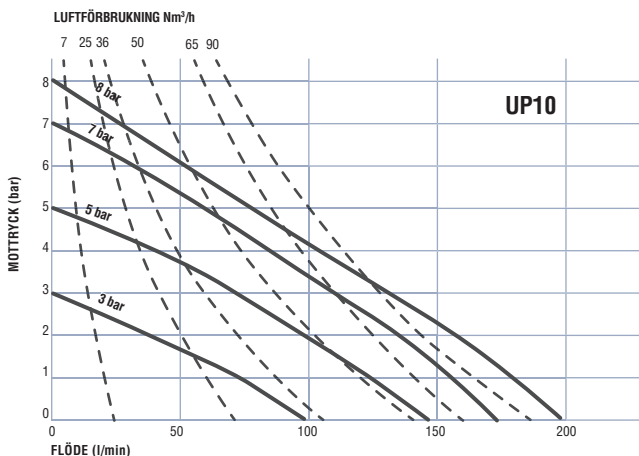
UP10 ALUMINIUM & ROSTFRITT STÅL

A	B	C	D	E	F	G	H	I	J	K	L	M	N
348	317	214	131	106	209	177	39	32	295	237	102	159	10

DIMENSIONER (tum)

UP10 ALUMINIUM & ROSTFRITT STÅL

A	B	C	D	E	F	G	H	I	J	K	L	M	N
13.70	12.48	8.43	5.16	4.17	8.23	6.97	1.54	1.26	11.61	9.33	4.02	6.26	0.39



Prestandadiagram, vatten vid rumstemperatur (20 °C - 70 °F)

TILLGÄNGLIGA VERSIONER

GÄNGADE PUMPAR



UP20 PIVOT SERIES

2" ICKE METALLISKA PUMPAR

Dessa 2" (51 mm) luftdrivna membranpumparna gjorda av gjutna plastdelar kan nå en flöde hastighet på upp till 650 l/min (172 gal/min). De finns tillgängliga i naturlig eller ledande polypropen och PVDF för optimal vätskekompatibilitet och korrosionsbeständighet. Sidoförskjutna inlopps- och utloppsportar för att undvika eventuella materialläckor på pumpens fotfästen. Utlopps- och inloppsgrenrören kan rotera 180° för maximal mångsidighet vid pumpinstallation. De flänsade bultade portarna uppfyller både DIN- och ANSI-standarderna. Dessa pumpar används för överföring, fyllning och batchdispensering i en mängd olika industrier.



Polypropen

Ikke kontraktssnliga bilder.

BESTÄLLNINGSNYPKEL

Exempel: **UP20B-XXX-XXX**
UE20B-XXX-XXX-X

UP20X		XXX			XXX			X	
PUMP TYP		LUFTKROPP		HUS			VÄTSKEBERÖRDA DELAR		TILLBEHÖR
1	2	3	4	5	6	7	8	9	
Pump Typ & Storlek	Central hus & Luftmotor	Vätske ansl / Placering	Vätskekammare & Grenrör	Bultar	Ventilsäten	Kulor	Membrantyp & Material	Tillbehör (UE-pumpar enbart)	
UP20 Universal Pump (Bultad) UE20 Universal Pump (Bultad) med elektroniskt gränssnitt	ATEX Certified B* = Ledande Polypropen (Svart)	F = 2" ANSI / DIN (flänsad sidoplacering)	P = Polypropylen (Vit) W = PVDF (Kynar®) (Grafit) <hr/> ATEX Certified B* = Ledande Polypropen (Svart)	S = Rostfritt Stål	P = Polypropen T = PTFE (Teflon®) V = FKM (Viton®)	H = Hytrel® M = Santoprene® N = Nitrile (Buna-N) T = PTFE (Teflon®) V = FKM (Viton®)	Konventionellt A = Santoprene® C = Hytrel® G = Nitrile (Buna-N) V = FKM (Viton®) Två-delar Z = PTFE (Teflon®) med Santoprene® backup membran) Overmolded N = Nitrile (Buna N) H = Hytrel® M = Santoprene® T = PTFE / EPDM (Bunden)	A = Membranläckagegivare B = Membranläckagegivare (ATEX) C = Slaggivare D = Slaggivare (PLC) E = Slaggivare (ATEX) F = Membranläckage + slaggivare G = Membranläckage + slaggivare (PLC) H = Membranläckage + slaggivare (ATEX)	

* **ATEX-certifierade pumpar** för användning på farliga platser ATEX Group II 2GDx.

Hytrel® är ett registrerat varumärke som tillhör DuPont Company Viton® & Teflon® från Chemours Company och Santoprene® från Monsanto Company, licenserat för Advanced Elastomer Systems, L.P. Kynar® är ett registrerat varumärke som tillhör Arkema, Inc.

HUVUDAPPLIKATIONER

- OLJA & GAS / PETROKEMI
- FÄRG- & MÄRKNINGSINDUSTRINGEN
- KEMISK BEHANDLING
- AVLOPPSVATTEN / VATTEN
- FILTERPRESS (AVFALLSHANTERING AV VATTEN)
- ANLÄGGNING & MEKANISK
- MASSA & PAPPER / KARTONG
- BEHANDLING AV KRAFTSTATIONER (ENERGI)
- TANKFARM/BULKÖVERFÖRING

TEKNISKA DATA

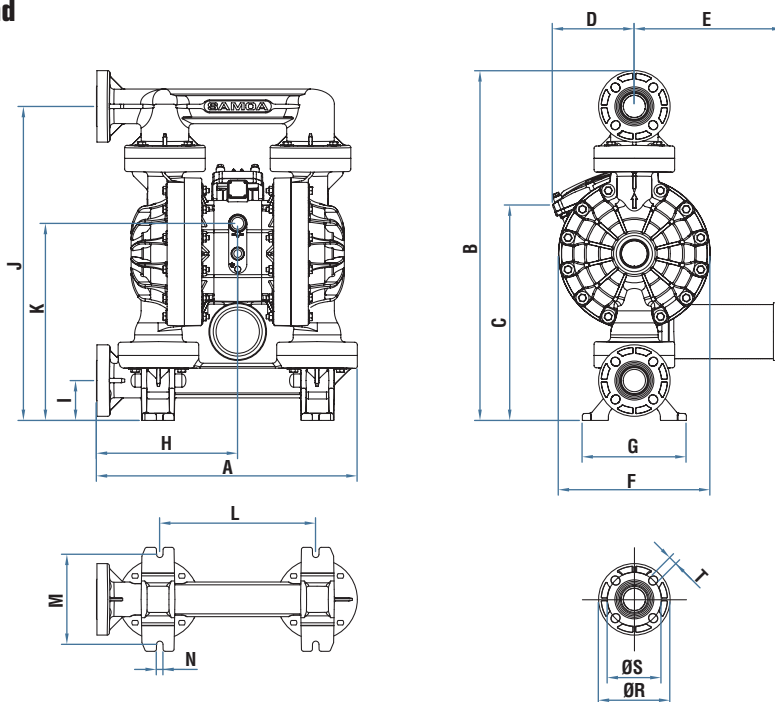
UP20 ICKE METALLISKA PUMPAR

Tryckförhållande	1:1
Max kapacitet vid fritt flöde	650 l/min (172 US gal/min)
Luftryck	1,5 till 7 bar (20 till 100 psi)
Partiklar i vätskan, Max. storlek	6,4 mm (1/4")
Max sugförmåga torrt	5 m (16')
Max sugförmåga vått	8 m (26')
Volym per cykel*	4,5 l (1.2 gal)
Vätskeinlopps-/utloppsportar (flänsade)	2" ANSI/DIN
Luftanslutning (inv.)	3/4" NPT (F)
Luftutblåsningsport (inv.)	1 1/2" NPT (F)
Ljudvolym	85 dB (A) @ 50 cykler/min @ 70 psi
Vikt Polypropylen Ledande Polypropen PVDF version	42 kg (92 lb) 46 kg (102 lb) 54 kg (119 lb)

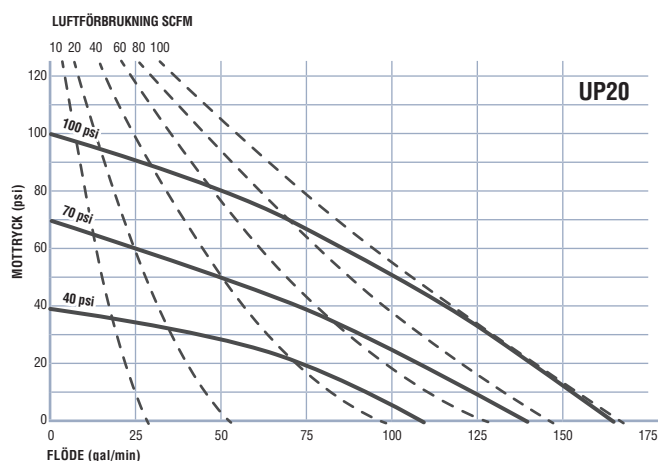
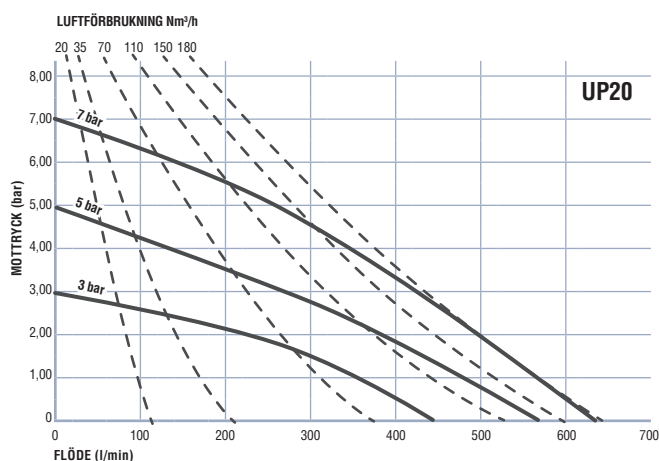
* Leverans per cykel beror på membranmaterialet, givet luftryck och viskositet.

UP20 PIVOT SERIES, 2" ICKE- METALLISKA PUMPAR

Icke metall flänsad



DIMENSIONER (mm)	A	B	C	D	E	F	G	H	I	J	K	L	M	N	R	S	T
UP20 FLÄNSAD	602	808	497	189	344	350	240	326	92	725	455	360	208	15	165	120,5-125	19
DIMENSIONER (tum)	A	B	C	D	E	F	G	H	I	J	K	L	M	N	R	S	T
UP20 FLÄNSAD	23.70	31.81	19.57	7.44	13.54	13.78	9.45	12.84	3.62	28.54	17.91	14.17	8.19	0.59	6.50	4.74-4.92	3/4



Prestandadiagram, vatten vid rumtemperatur (20 °C - 70 °F)

TILLGÄNGLIGA VERSIONER

FLÄNSADE PUMPAR



Polypropylene



Ledande Polypropen



PVDF

UP20 PIVOT SERIES 2" METALL PUMPAR

Dessa 2" (51 mm) luftdrivna membranpumparna gjorda av gjuten metall kan nå en flödes hastighet på upp till 650 l/min (172 gal/min) och det finns ett brett utbud av konstruktionsmaterial och portkonfigurationer. Pumpens design säkerställer hög nötringsbeständighet vid pumpning av abrasiva medier och lågt flödesmotstånd. Motsatta in- och utloppsportar som standard. Utlopps- och inloppsgrenrören kan rotera 180° för maximal mångsidighet vid pumpinstallation. Dessa pumpar används ofta för överföring, fyllning, recirkulering och batchdispensering i en mängd olika industrier.



Icke kontraktssnliga bilder.

Aluminium

HUVUDAPPLIKATIONER

- KERAMIK & PORSLIN
- FÄRG- & LACKINDUSTRI
- OLJA & GAS / PETROKEMI
- AVLOPPSVATTEN / VATTEN
- MARIN & VARV
- FILTERPRESS
- GRUV & KONSTRUKTION
- KEMISK BEHANDLING
- MASSA & PAPPER / KARTONG

TEKNISKA DATA

UP20 METALL PUMPAR

Tryckförhållnade	1:1	
Max kapacitet vid fritt flöde	650 l/min (172 US gal/min)	
Luftryck	1,5 till 8 bar (20 till 120 psi)	
Partiklar i vätskan, Max. storlek	6,4 mm (1/4")	
Max sugförmåga torrt	5 m (16')	
Max sugförmåga vått	8 m (26')	
Volym per cykel*	4,5 l (1.2 gal)	
Vätskeinlopps-/utloppsportar	2" NPT (F) Gängad 2" BSP (F) Gängad 2" ANSI/DIN Flänsad	
Luftanslutning (inv.)	3/4" NPT (F)	
Luftutblås anslutning (inv.)	1 1/2" NPT (F)	
Ljudvolym	85 dB (A) @ 50 cycles/min @ 70 psi	
Vikt	Gängad	Flänsad
Aluminium	46 kg (101 lb)	48 kg (106 lb)
Segjärn	74 kg (163 lb)	78 kg (172 lb)
Rostfritt Stål	76 kg (168 lb)	82 kg (181 lb)

* Leverans per cykel beror på membranmaterialet, givet luftryck och viskositet.

BESTÄLLNINGSNYCKEL

Exempel: **UP20X-XXX-XXX**
UE20X-XXX-XXX-X

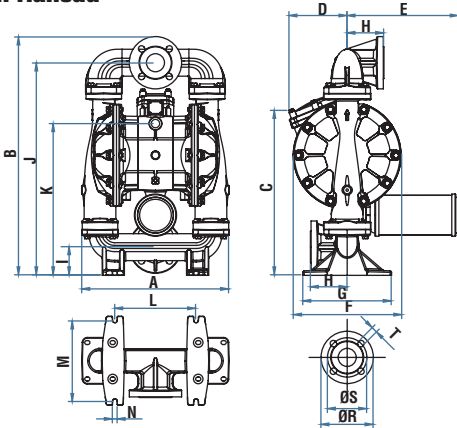
UP20X		XXX			XXX			X			
PUMP TYP		LUFTKROPP			HUS			VÄTSKEBERÖRDA DELAR			TILLBEHÖR
1	2	3	4	5	6	7	8	9			
Pump Typ & Storlek	Central hus & Luft motor	Vätske ansl / Placering	Vätskekammare & Grenrör	Bultar	Ventilsäten	Kulor	Membrantyp & Material	Tillbehör (UE-pumpar enbart)			
UP20 Universal Pump (Bultad) UE20 Universal Pump (Bultad) med elektroniskt gränssnitt	ATEX Certified A* = Aluminium L* = Ledande Polypropen Med luftkammare i Rostfritt stål S* = AISI 316 Rostfritt Stål	B = 2" BSP (gängad - centralt) C = 2" ANS / DIN (flänsad-centralt) N = 2" NPT (gängad - centralt)	ATEX Certified A* = Aluminium F* = Segjärn S* = Rostfritt Stål	C = Kol-Stål S = Rostfritt Stål	A = Aluminium D = AISI 440 hårdat Rostfritt Stål H = Hytrel® M = Santoprene® N = Nitrile (Buna-N) S = AISI 316 Rostfritt Stål T = PTFE (Teflon®) V = FKM (Viton®)	H = Hytrel® M = Santoprene® N = Nitrile (Buna-N) S = AISI 316 Rostfritt Stål T = PTFE (Teflon®) V = FKM (Viton®)	Konventionellt A = Santoprene® B = Membranläckagegivare (ATEX) C = Hytrel® G = Nitrile (Buna-N) V = FKM (Viton®) Två-delar Z = PTFE (Teflon®) met Santoprene® underlag) Övergjutna H = Hytrel® M = Santoprene® N = Nitrile (Buna N) T = PTFE / EPDM (Bunden)	A = Membranläckagegivare B = Membranläckagegivare (ATEX) C = Slaggivare D = Slaggivare (PLC) E = Slaggivare (ATEX) F = Membranläckage + slaggivare G = Membranläckage + slaggivare (PLC) H = Membranläckage + slaggivare (ATEX)			

* **ATEX-certifierade pumpar** för användning på farliga platser ATEX Group II 2GDx.

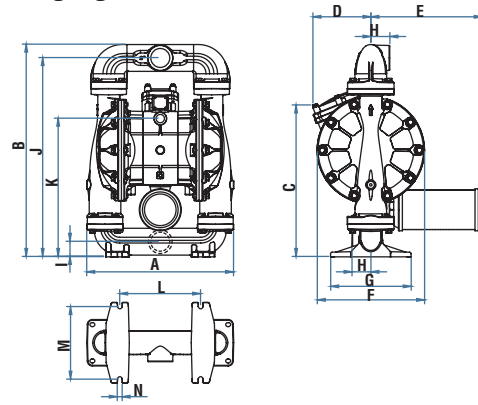
Hytrel® är ett registrerat varumärke som tillhör DuPont Company Viton® & Teflon® från Chemours Company och Santoprene® från Monsanto Company, licenserat för Advanced Elastomer Systems, L.P. Kynar® är ett registrerat varumärke som tillhör Arkema, Inc.

UP20 PIVOT SERIES, 2" METALL PUMPAR

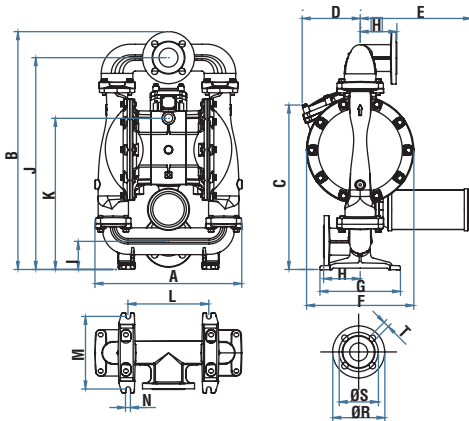
Aluminium flänsad



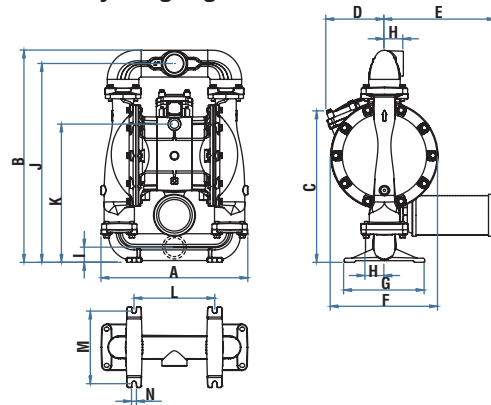
Aluminium gängad



Rostfritt stål/järn flänsad

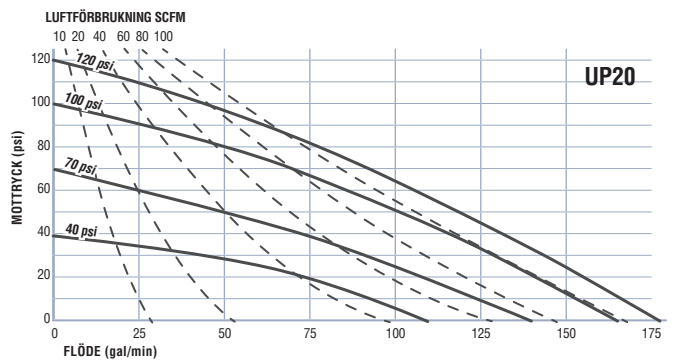
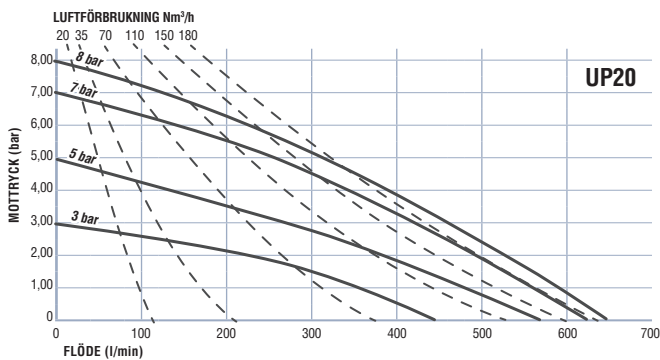


Rostfritt stål/järn gängad



DIMENSIONER (mm)	A	B	C	D	E	F	G	H	I	J	K	L	M	N	R	S	T
UP20 FLÄNSAD	465	754	521	184	353	340	255	116	89	671	479	256	230	15	165	120,6-125	19
UP20 GÄNGAD	465	672	480	184	353	340	255	60	48	630	438	256	230	15	-	-	-

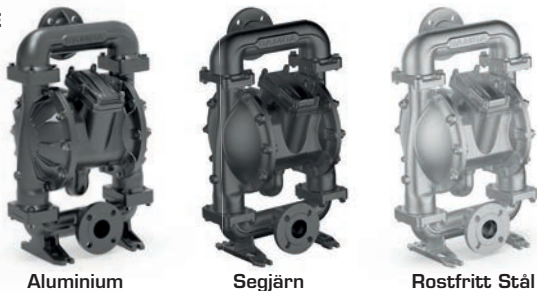
DIMENSIONER (tum)	A	B	C	D	E	F	G	H	I	J	K	L	M	N	R	S	T
UP20 FLÄNSAD	18.31	29.61	20.51	7.24	13.90	13.39	10.04	4.57	3.50	26.42	18.86	10.08	9.05	0.59	6.50	4.74-4.92	3/4"
UP20 GÄNGAD	18.31	26.46	18.90	7.24	13.90	13.39	10.04	2.36	1.89	24.80	17.24	10.08	9.05	0.59	-	-	-



Prestandadiagram, vatten vid rumstemperatur (20 °C - 70 °F)

TILLGÄNGLIGA VERSIONER

FLÄNSADE PUMPAR



Aluminium

Segjärn

Rostfritt Stål

GÄNGADE PUMPAR



Aluminium

Segjärn

Rostfritt Stål

UP30 PIVOT SERIES 3" METALL PUMPAR

Dessa 3" (76 mm) luftdrivna membranpumparna gjorda av gjuten metall kan nå en flödes hastighet på upp till 1 000 l/min (264 gal/min) och erbjuds i ett brett utbud av konstruktionsmaterial och portkonfigurationer. Pumpens design säkerställer hög nötningsbeständighet vid pumpning av abrasiva medier och lågt flödesmotstånd. Motsatta in- och utloppsportar som standard. Utlopps- och inloppsgrenrören kan rotera 180° för maximal mångsidighet vid pumpinstallation.



Aluminium

Icke kontraktsseniiga bilder.

BESTÄLLNINGSNYPCEL

Exempel: **UP30A-XXX-XXX**
UE30A-XXX-XXX-X

UP30X		XXX			XXX			X
PUMP TYP	LUFTKROPP	HUS			VÄTSKEBERÖRDA DELAR			TILLBEHÖR
1 Pump Typ & Storlek	2 Central hus & Luftmotor	3 Vätske ansl / Placering	4 Vätskekammare & Grenrör	5 Bultar	6 Ventilsäten	7 Kulor	8 Membrantyp & Material	9 Tillbehör (UE-pumpar enbart)
UP30 Universal Pump (Bultad) UE30 Universal Pump (Bultad) med elektroniskt gränssnitt	ATEX Certified A* = Aluminium	B = 3" BSP (gängad - centralt) C = 3" ANSI / DIN (flänsad-centralt) N = 3" NPT (gängad - centralt)	ATEX Certified A* = Aluminium S* = Rostfritt Stål	C = Kol-Stål S = Rostfritt Stål	A = Aluminium D = AISI 440 härdat Rostfritt Stål H = Hytrel® M = Santoprene® N = Nitrile (Buna-N) S = AISI 316 Rostfritt Stål T = PTFE (Teflon®) V = FKM (Viton®)	H = Hytrel® M = Santoprene® N = Nitrile (Buna-N) S = AISI 316 Rostfritt Stål T = PTFE (Teflon®) V = FKM (Viton®)	Konventionellt A = Santoprene® C = Hytrel® G = Nitrile (Buna-N) V = FKM (Viton®) Två-delar Z = PTFE (Teflon® med Santoprene® underlag)	A = Membranläckagegivare B = Membranläckagegivare (ATEX) C = Slaggivare D = Slaggivare (PLC) E = Slaggivare (ATEX) F = Membranläckage + slaggivare G = Membranläckage + slaggivare (PLC) H = Membranläckage + slaggivare (ATEX)

* ATEX-certifierade pumpar för användning på farliga platser ATEX Group II 2GDx.

Hytrel® är ett registrerat varumärke som tillhör DuPont Company Vitor® & Teflon® från Chemours Company och Santoprene® från Monsanto Company, licenserat för Advanced Elastomer Systems, L.P. Kynar® är ett registrerat varumärke som tillhör Arkema, Inc.

HUVUDAPPLIKATIONER

- KERAMIK & PORSLIN
- FÄRG- & LACKINDUSTRI
- OLJA & GAS / PETROKEMI
- AVLOPPSVATTEN / VATTEN
- MARIN & SKEPPSBYGGARE
- FILTERPRESS
- GRUV & KONSTRUKTION
- KEMISK BEHANDLING
- MASSA & PAPPER / KARTONG

TEKNISKA DATA

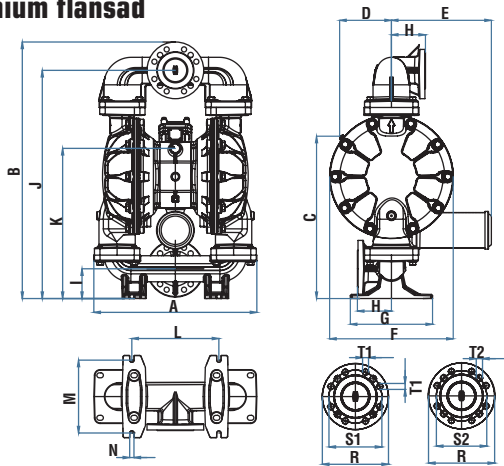
UP30 METALL PUMPAR

Tryckförhållnade	1:1
Max kapacitet vid fritt flöde	1.000 l/min (264 US gal/min)
Luftryck	1,5 to 8 bar (20 to 120 psi)
Partiklar i vätskan, Max. storlek	12,7 mm (1/2")
Max sugförmåga torr	6 m (19.7')
Max sugförmåga vått	8 m (26')
Volym per cykel *	10 l (2.6 gal)
Vätskeinlopps-/utloppsportar	3" NPT (F) Gängad 3" BSP (F) Gängad 3" ANSI/DIN Flänsad
Luftanslutning (inv.)	3/4" NPT (F)
Luftutblåsningsport (inv.)	1 1/2" NPT (F)
Ljudvolym	83 dB (A) @50 cycles/min @ 70 psi
Vikt	Gängad 64 kg (141 lb) Rostfritt Stål 118 kg (260 lb)
	Flänsad 71 kg (156.5 lb) 125 kg (275.6 lb)

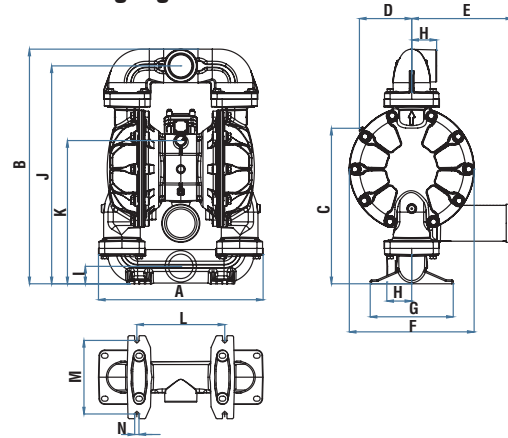
* Leverans per cykel beror på membranmaterialet, givet luftryck och viskositet.

UP30 PIVOT SERIES, 3" METALL PUMPAR

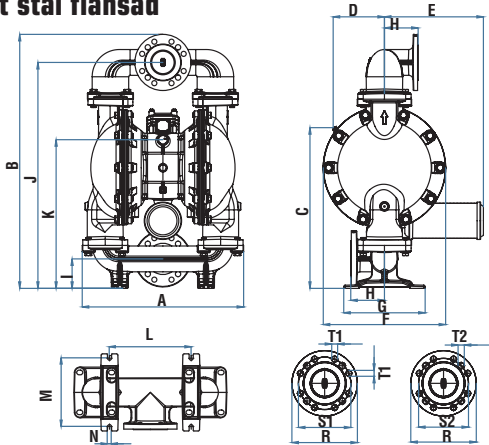
Aluminium flänsad



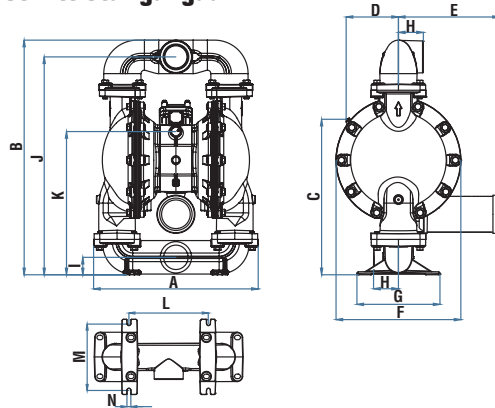
Aluminium gängad



Rostfritt stål flänsad



Rostfritt stål gängad

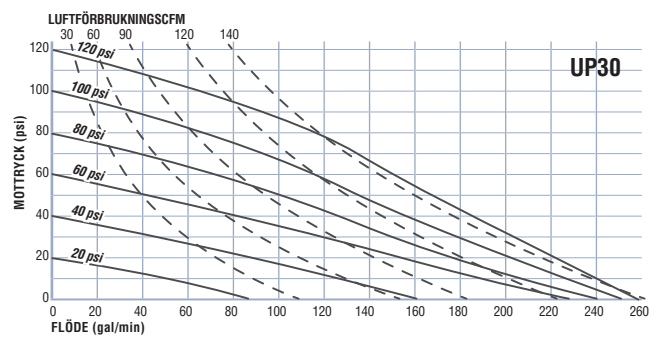
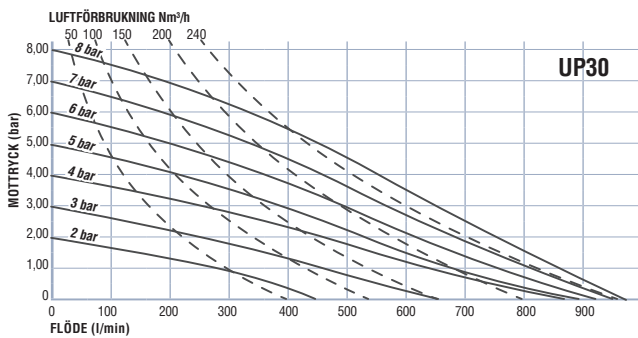


DIMENSIONER (mm)

	A	B	C	D	E	F	G	H	I	J	K	L	M	N	R	S1 (DIN)	S2 (ANSI)	T1 (DIN)	T2 (ANSI)
UP30 FLÄNSAD	575	905	579	183	353	436	290	140	105	805	536	307	257	15	200	160	152,4	21	21
UP30 GÄNGAD	575	820	543	183	353	436	290	87	61	761	500	307	257	15	-	-	-	-	-

DIMENSIONER (tum)

	A	B	C	D	E	F	G	H	I	J	K	L	M	N	R	S1 (DIN)	S2 (ANSI)	T1 (DIN)	T2 (ANSI)
UP30 FLÄNSAD	22.64	35.63	22.80	7.21	13.90	17.17	11.42	5.51	4.13	31.69	21.10	12.09	10.12	0.59	7.87	6.30	6	0.83	0.83
UP30 GÄNGAD	22.64	32.28	21.38	7.21	13.90	17.17	11.42	3.43	2.40	29.96	19.69	12.09	10.12	0.59	-	-	-	-	-



Prestandadiagram, vatten vid rumtemperatur (20 °C - 70 °F)

TILLGÄNGLIGA VERSIONER

FLÄNSADE PUMPAR



Aluminium



Rostfritt Stål

GÄNGADE PUMPAR



Aluminium



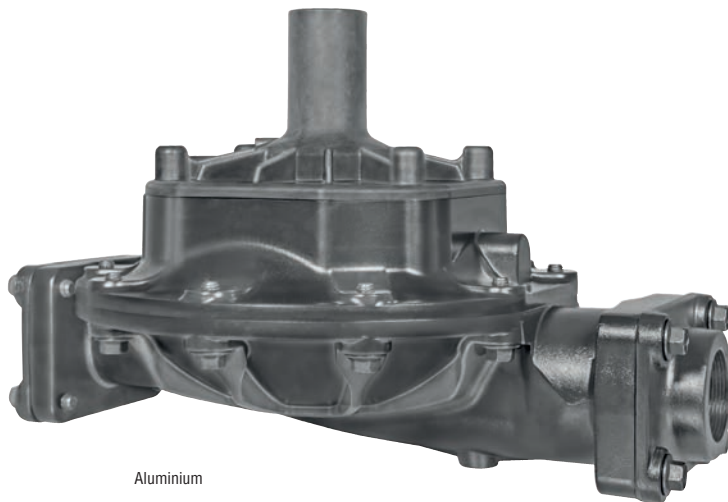
Rostfritt Stål

AKTIVA PULSATIONS DÄMPARE

Luftdrivna membranpumpar har minst två punkter i sin cykel där de inte tillför tryck eller flöde till systemet. Detta orsakar tryckvariationer och flödespulseringar. En aktiv pulsationsdämpare, installerad vid pumpens utlopp, minimerar variationerna på utloppet, vilket ger ett konsekvent laminärt flöde.

En aktiv pulsationsdämpare har en luftkammare, ansluten till tryckluft, som håller ett konstant tryck på membranet som delar upp pulsationsdämparen i en luft- och en vätskekammare. När pumpen påbörjar utlopps slaget ökar trycket i ledningen och böjer membranet inåt, vilket ackumulerar vätska i vätskekammaren. När pumpen avslutat ett slag och omdirigerar sin rörelse, minskar trycket vid pumpens utlopp och den komprimerade luften i luftkammaren böjer membranet utåt och förskjuter den ackumulerade vätskan in i utloppsledningen.

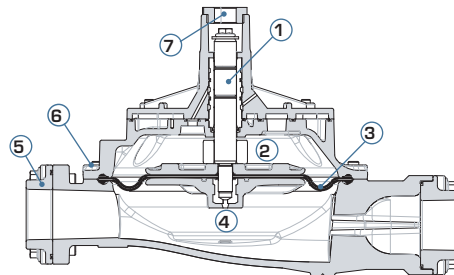
Dämparens storlek och dess material (kammare och membran) måste väljas för att vara kompatibla med motsvarande pump.



Aluminium

FÖRDELAR

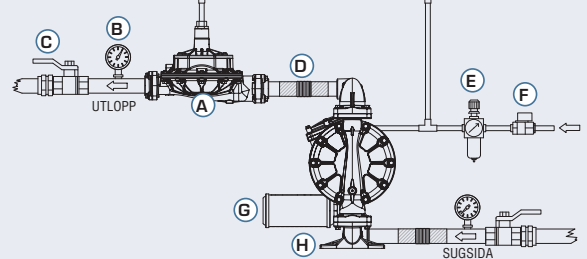
- Stabiliserat utloppstryck
- Minimerad flödespulsering
- Ingen flytande skumbildning
- Ingen vätskestänk
- Mindre rörvibrationer
- Utrustningsskydd vid långa rördrag och ventilskydd.
- Bultad konstruktion (läckagefri)
- Automatisk luftaktivering (aktiv)
- Enkel installation



AKTIVA PULSATIONS DÄMPARE

- ① Huvudventil
- ② Luftkammare
- ③ Membran
- ④ Vätskekammare
- ⑤ Vätskeinlopps-/utloppsportar NPT/BSP
- ⑥ Bultade fästelement
- ⑦ Luftanslutning

INSTALLATION



- Ⓐ Aktiv Pulsationsdämpare
- Ⓑ Manometer (valfritt)
- Ⓒ Avstängningsventil
- Ⓓ Slanganslutning
- Ⓔ Filterregulator
- Ⓕ Luftavstängningsventil
- Ⓖ Ljuddämpare
- Ⓗ Fot

AKTIVA PULSATIONS DÄMPARE - BESTÄLLNINGSNYCKEL

APDXOX

XXX

X

Exempel: **APD20A-BAC-A**

PULSATIONS DÄMPARE	LUFTDEL	VÄTSKEDEL		MEMBRAN	
1 Model Typ & Storlek	2 Luftkammare Material	3 Vätske ansl	4 Vätskekammare Material	5 Bultar	6 Membran Material
APD10 1" = 0,25 l. Max Volym För användning med 1" pumpar APD20 2" = 1 l. Max Volym För användning med 1 1/2" / 2" pumpar APD30 3" = 3,8 l. Max Volym För användning med 3" pumpar	ATEX Certified A* = Aluminium B* = Ledande Polypropen (Svart) F* = Segjärn S* = Rostfritt Stål	GÄNGADE ANSLUTNINGAR B = BSP (Female) N = NPT (Female) 2" FLÄNSADE ANSLUTNINGAR (Endast ickemetall) F = ANSI/DIN	P = Polypropen (Vit) W = PVDF (Kynar®) (Mörk grå) ATEX Certified A* = Aluminium B* = Ledande Polypropen (Svart) F* = Segjärn S* = Rostfritt Stål	C = Kolstål S = Rostfritt Stål	Konventionellt A = Santoprene® C = Hytrel® G = Nitrile (Buna-N) V = FKM (Viton®) Två-delar Z = PTFE med Santoprene®-underlag

* **ATEX-certifierade pumpar** för användning på farliga platser ATEX Group II 2GDx. Pulsationsdämpare finns enbart i aluminium.

Hytrel® är ett registrerat varumärke som tillhör DuPont Company Viton® & Teflon® från Chemours Company och Santoprene® från Monsanto Company, licenserat för Advanced Elastomer Systems, L.P. Kynar® är ett registrerat varumärke som tillhör Arkema, Inc.

U·pump

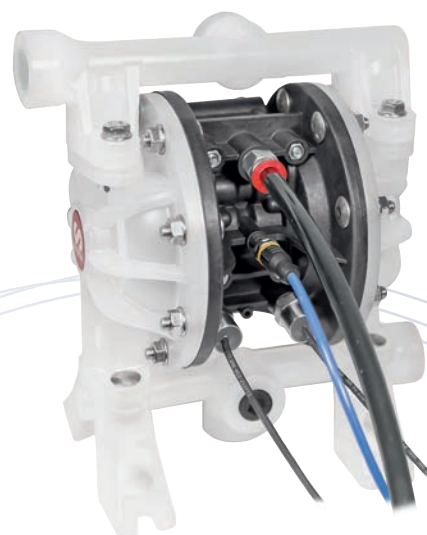
DEN SMARTA PUMPSTYRENHETEN

SAMOAs U-pump Pump Controllers ger ett betydande genombrott inom fjärrmanövrering, styrning och övervakning av pneumatiska pumpar i industriella processanläggningar.

Med denna teknik kan du driftsätta och övervaka våra pumpar i de mest kritiska applikationer och utmanande miljöer, samt förebygga oförutsedda pumpstörningar och öka den totala effektiviteten.

U-pump tillhandahåller spårning och övervakning i realtid

FUNKTIONER	FÖRDELAR
Automatisera och fjärrstyr pumpen	Minimera mänskliga fel. Öka produktiviteten i anläggningen såväl som hos operatören. Minska spill genom att automatiskt stoppa pumpen.
Styr flera pumpar	Anslut olika pumpar till ett enda system. Idealisk för blandningar och proportionella doseringstillämpningar.
Övervaka pumparna på distans	Förstå processvariationer. Undvik att pumpen går torr. Gör nödvändiga planer för att driva anläggningen effektivt utan störningar. Analysera pumpens drifttid och medeltid mellan fel. Förstå tiden för stopp och dess anledning.
Enkelt plug and play-system	Kan enkelt integreras med ett befintligt industriellt automationssystem genom API:er från tredje part. Användarvänligt, lättanvänt system
Membranhaveri och detektering av läckage	Undvik spill och läckage, materialsvinn och miljöfaror. Inget behov av konstant övervakning. Mindre risker för operatören.
Kontroll av tankfyllning	Undvik överfyllning eller underfyllning. Öka optimal vätskeanvändning. Perfekt för applikationer som batching, tankfyllning, ompackning, spolning m.m
Information i realtid	Få processinformation i realtid och registrera alla viktiga händelser. Ha varningar för förebyggande underhåll. För att se cykelhastighet och antal. Beräkna volymen vätska förskjutet. Analysera materialförbrukningshastigheterna. Hantera vätskeinventeringen. Se operatören i tjänst
Varningar & meddelanden	Minimera underhålls- och stilleståndskostnader. Förlänger pumpens livslängd. Minska haverier. Analysera processdata. Loggning av huvudhändelser



Dessa fördelar gör pumparna idealiska för en mängd olika applikationer såsom:

- Dispensering
- Dosering
- Fyllning
- Borttagning av sump
- Avvattnig
- Proportionsreglering
- pH-kontroll
- Blandning
- Ompackning
- Rörspolning & rengöring

U·pump

DEN SMARTA PUMPSTYRENHETEN

Enkel set-up och installation: U-pump är ett mångsidigt system som du enkelt kan anpassa efter dina behov.

U-pump gör det möjligt att övervaka och kontrollera huvudfunktionerna hos luftdrivna pumpar. Varje **U-pump** övervakning/ styrmodul kan styra och övervaka två luftdrivna membranpumpar och två tankar. Flera pumpar kan vara anslutna för att bilda ett nätverk tack vare **U-track**-mjukvaran, som ingår i **U-net**-kommunikationsmodulen. Denna möjliggör enkel, bekväm och effektiv pumpövervakning och kontroll, även från en avlägsen plats.

U-net inkluderar en kraftfull 2,4 GHz-processor och 4 GB RAM. Det styr systemfunktionerna och hanterar det trådbundna och trådlösa kommunikation mellan **U-pump** komponenterna. Den har två CAN BUS-portar (in/ut) för trådbunden kommunikation med andra **U-pump** komponenter och en Ethernet-port som gör att **U-net** kan anslutas till LAN.

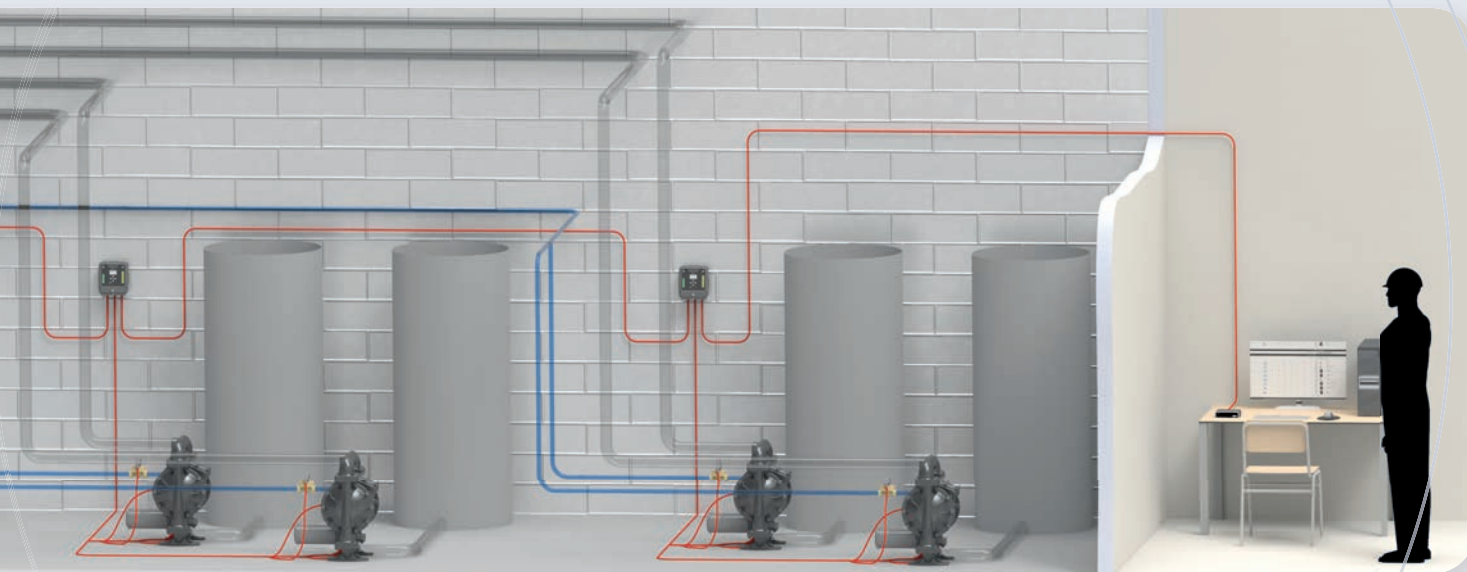
Flera **U-pump**-enheter kan anslutas med antingen en CAN BUS-kabel eller Wi-Fi®. För Wi-Fi®-anslutning, måste en extern CAN BUS till Wi-Fi®-omvandlare användas.

U-pump ansluts till 110/240 V, 50/60 Hz AC och inkluderar en 24 V DC transformator för att aktivera magnetventiler.

U-pump tar emot signaler från olika digitala och analoga givare och sänder styrsignal till magnetventiler som styr pumparna.

Varje **U-pump** modul har 2 kanaler, en för varje pump och vardera tank och följande in- och utgångsportar per kanal:

- **Fyra ingångar för digitala givare**, som pumpsloggare, membranläckagegivare, hög eller låg tanknivågivare, etc.
- **En ingång för en analog givare**, som ultraljud eller tryckbaserad tanknivågivare.
- **En utgång för ett externt larm**. Bli aktiv när systemet känner av ett fel.
- **En utgång för att styra pumpens lufttillförsel**.
- **En utgång, gemensam för båda kanalerna**, styr en magnetventil i den gemensamma lufttillförseln. Med denna funktionen kan man säkerställa att pumparna enbart är trycksatta under arbetstid.



Art. Nr. 383 121
U-pump Monitor och kontroll modul



PC, surfplatta eller mobil ingår ej.

Art. Nr. 383 321
U-net Kommunikation och U-track mjukvara

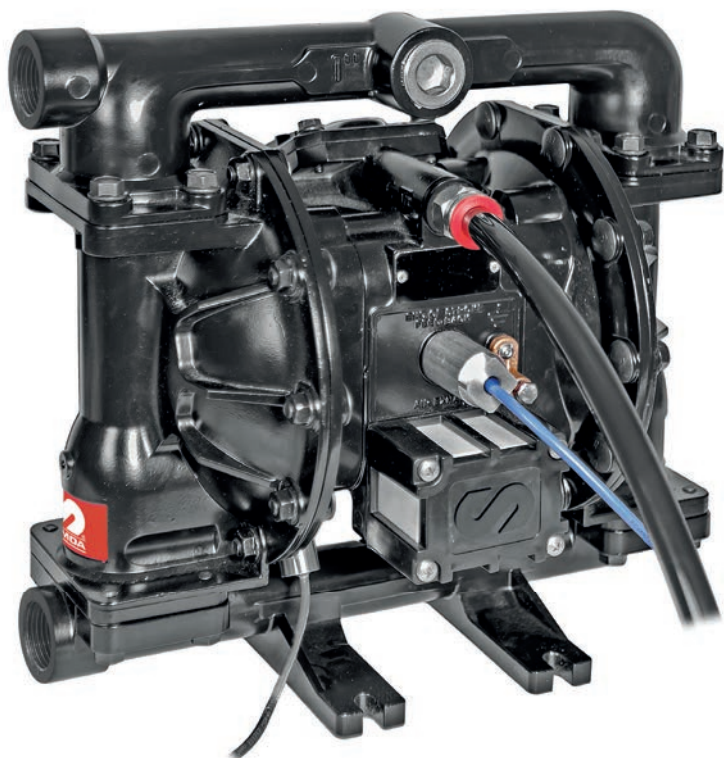


Art. Nr. 383 210
Can Bus till Wi-Fi® gränssnitt

TILLBEHÖR FÖR ELEKTRONISKT GRÄNSSNITT

Tillbehören för elektroniskt gränssnitt gör det möjligt att integrera en UP-pump i en automatiserad process. I en automatiserad process kan PLC-styrenheter eller U-pumpsystemets batch- och pumpstyrenhet användas.

Med användningen av dessa tillbehör och den lämpliga U-pump-systemets processkontroller kan du övervaka och styr dina pumpar på distans, tex programmera proaktivt underhållsintervall.



SLAGGIVARE

Induktiv sensor som skickar en elektronisk puls när en pump fullbordar ett slag. De kan användas för följande pumpfunktioner:

- Förebyggande underhåll, övervakning av totalt antal cykler för att upprätta ett underhållsprogram.
- Bevis på funktion, övervakning av cykelhastigheten.
- Förhindra att pumpen går torr, när som helst en pump når en fast maxhastighet, stannas pumpen.
- Batchning, övervakning av pumpcykler för att nå en specifik batchapplikation (tankfyllning, blandning, etc.).

Art. Nr. 738 911 Pump cykelräknarkit - NPN.

Inkluderar en NPN-kapacitetsgivare och 2 m (7 ft) kabel. För användning med U-pumpsystem.

Art. Nr. 738 912 Pump cykelräknarkit - PNP.

Inkluderar en PNP-kapacitetsgivare och 2 m (7 ft) kabel. För användning med PLC-styrda system.

Art. Nr. 738 913 Pump cykelräknarkit - ATEX

Inkluderar en NPN-kapacitetsgivare, ATEX-certifierad, 2 m (7 ft) kabel samt en ATEX barriär. För användning med U-pumpsystem.



LÄCKAGEVARNARE

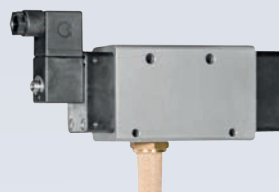
Läckagevarnare är optisk-elektriska sensorer som används för att upptäcka membranfel. Så fort vätska upptäcks i pumpens luftkammare som en följd av ett brustet membran skickas en elektrisk signal. Denna signal kan användas för att styra en magnetventil och stoppa pumpen.

Art. Nr. 738 909 Läckagedetektorsats

Passar alla pumpar i UE Pivot Serien. Inkluderar två optiska-elektriska givare, en för varje luftkammare, med 30 cm (12 in) kabel. Kan användas med U-pumpsystem eller med en PLC-styrenhet.

Art. Nr. 738 910 Läckagedetektorsats, ATEX-certifierad

Passar alla pumpar i UE Pivot Serien. Inkluderar två optiska-elektriska givare, en för varje luftkammare, med 3 m (10 ft)kabel, samt en ATEX barriär. Kan användas med U-pumpsystem eller med en PLC-styrenhet.



MAGNETVENTILER

24 V Luftmagnetventiler styr tryckluftstillförseln till pumparna. 2/3 magnetventiler, kan användas som normalt stängda eller normalt öppna beroende på hur de är anslutna.

Art. Nr. 389 015 1/4" luftmagnetventil.

För 3/8", 1/2" UE och UP pumpar.

Art. Nr. 389 017 1/2" luftmagnetventil.

För 1" UE och UP-pumpar.

Art. Nr. 389 022 3/4" luftmagnetventil.

För 2", 3" UE och UP-pumpar.

MEMBRANPUMPAR MARKNADER OCH APPLIKATIONER



OLJA OCH GAS. PETROKEMI

- Lastning och lossning av tankar, väskor och fat.
- Brunnstimulering - försumning.
- Allmän vätskeöverföring.
- Utpumpning av källare.
- Oljespillsanering/reaktion.
- Tömning av borrhslam.
- Glykolmatning.
- Slamöverföring.
- Överföring och bortskaffande av saltvatten.
- Bränsleöverföring.



KEMI OCH PROCESS

- Lastning och lossning av tankar, väskor och fat.
- Förpackning.
- Överföring av syror, alkalier, estrar, etrar, alkoholer, lösningsmedel och polymerer.
- Dosering.
- Överföring av kemiskt avloppsvatten.



GRUV OCH KONSTRUKTION

- Lastning och lossning av tankar och väskor.
- Överföring av bränsle och smörjmedel.
- Avfallsvätskor och vattenevakuering.
- Avvattning.
- Blandning av cementtillsatser.
- Gipssprutning.
- Jordprovning.



FÄRG OCH COATING

- Lastning och lossning av tankar, väskor och fat.
- Pigment, lösningsmedel och hartsöverföring.
- Dosering av kemiska tillsatser
- Färgfiltrering.
- Återvinning av lösningsmedel.
- Fyllningsmaskiner.



PAPPER OCH MASSA

- Lastning och lossning av tankar, väskor och fat.
- Kemikalier för pappersbehandling för avfärgning, kelering, fyllning, limning, kausticering, förstärkning, etc.
- Kolofonium, blekmedel och grönlutsöverföring.
- Additiv dosering.
- Kemisk återvinning.
- Förpackning.
- Stärkelseberedning och överföring.
- Lim och bläcköverföring och dispensering.



TEXTIL, LÄDER OCH PLAG

- Lastning och lossning av tankar, väskor och fat.
- Filterpress.
- Dosering.
- Överföring av kemikalier för avlimning, skurning, blekning, mercerisering m.m.
- Överföring av färgämnen, pigment, färger osv.
- Färgblandning och färg besprutning.
- Slamöverföring.
- Filtrering.
- Avloppsvatten och avloppsvatten / dispensering.





ANLÄGGNINGS- OCH MEKANIK

- Lastning och lossning av tankar, väskor och fat.
- Filtrering.
- Städprocesser.
- Metallraffinering.
- Ytbehandling (galvanisering, förzinkning etc.).



MARIN

- Lastning och lossning av tankar, väskor och fat.
- Smörjmedel och bränsleöverföring.
- Släckningssanering.
- Tankavskiljare.
- Avvattnig.
- Läns pumpning.



TANKFARM / BULKÖVERFÖRING

- Lastning och lossning av tankar, väskor och fat.
- Produktförvaring.
- Fältbehandling.
- Jäsning.
- CIP-överföring (lösningsmedel/ salpetersyra/natriumhydroxid).



ELEKTRONIK

- Lastning och lossning av tankar, väskor och fat.
- Syratvätt.
- Kemisk behandling av wafers.
- Silikonslamöverföring.
- Överföring av avloppsvatten.



KERAMIK

- Formfyllning och rengöring.
- Keramisk glidöverföring.
- Glasyr och glasyröverföring.
- Filterpress.
- Avloppsvattenöverföring och evakuering.



KRAFTSTATIONER (ENERGI)

- Lastning och lossning av tankar, väskor och fat.
- Överföring av värmeöverföringsvätskor in solkraftverk.
- Vattenöverföring och evakuering.
- Kylning.



AVLOPPSVATTEN OCH VATTENRENING

- Mobila vattensystem.
- Rening av avloppsvatten och avlopp.
- pH-neutralisering.
- Slamborttagning.
- Bevattnig.
- Provtagning.
- Trumlossning för kemikalier insprutningsskivor.
- Filtrering.





SAMOA INDUSTRIAL, S.A. - HUVUDKONTOR

POL. IND. PORCEYO, I-14 - CAMINO DEL FONTÁN, 831

E-33392 GIJÓN (ASTURIAS), SPAIN

TEL.: +34 985 381 488 - FAX: + 34 985 147 213



© Copyright, Samoa Industrial, S.A. is an ISO 9001, ISO 14001 and ISO 45001 zertifizierte company.



KONTAKTA OSS!

Besök www.samoaindustrial.com för mer information.

ALENTEC & ORION AB - FLOW DIVISION - SKANDINAVIEN

Grustagsvägen, 4

138 40 Ålta SWEDEN

Tel.: +46 (0) 8 747 67 00

www.orionflow.com