

Vibro Compaction

Vibro Compaction

Vibro Compaction (eller Vibro Flotation) bruges til at komprimere løs jord eller fyld til den ønskede dybde. Processen indebærer, at man lokalt gør jorden flydende ved at trænge ind i den med en vibrerende sonde og tilsætte vand. Dette omrangerer kornene til en tættere tilstand ved at reducere hulrummene. Denne løsning øger den samlede tæthed af jordmassen.

Fordele ved denne teknik er mangfoldige: reduktion af sætninger, behandling mod jordskred, stabilisering af diger, begrænsning af tryk bag kajlægg m.m.

Implementering

+ Nedtrængning

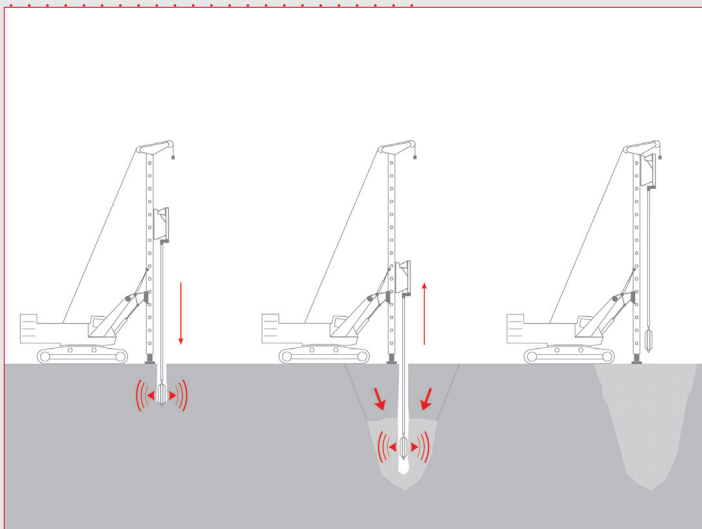
Vibro Compaction udføres ved hjælp af en vibrerende sonde monteret på en borerig, kran eller gravemaskine. Sonden sænkes ned til den ønskede dybde ved hjælp af sin egen vægt, en eventuel støttekraft fra maskinen, vandinjektion og konstante vandrette vibrationer. Derefter stoppes injiceringen af vand i spidsen af sonden.

+ Omlejring

Injektionen af vand fortsætter fra toppen af den vibrerende sonde og skaber en sætningskegle, der gør det muligt at omlejre jordpartiklerne. Vandstrømmen langs vibratoren letter tilførslen af materiale fra overfladen til komprimeringszonen, der er placeret ved bunden af den vibrerende sonde.

+ Optrækning

Den vibrerende sonde hæves derefter i en sekvens af etaper, så der dannes en søjle af komprimeret jord med en diameter på mellem 2 og 4,5 m, afhængigt af jordtypen og den energi, der udløses af den anvendte sondetype.



Skitse af udførelse

Teknisk Data

- Maks. behandlingsdybde:** 50 m
- Effektive søjlediameter:** 2 til 4,5 m
- Grid:** trekantet eller rektangulært
- Griddet for punkterne til Vibro Compaction** er ofte mindre end 5 x 5 m, afhængigt af testområderne.
- Vibrationer:** 30 til 60 Hz afhængigt af vibratorer

Anvendelsesmuligheder

- Havne
- Lufthavne
- Huse
- Logistikplatform/
Industribygninger
- Diger
- Dæmninger

Fordele

- + Lokal komprimering, som gør det muligt at behandle de forskellige jordlag på en tilpasset og optimeret måde
- + Vibro Compaction gør det muligt at opnå meget store komprimeringsdybder
- + Effektiv behandling mod sætninger
- + I nogle tilfælde kan Vibro Compaction erstatte Dynamic Compaction (faldlodskomprimering)

