



Kammartvätt

Kompakt maskin för många godstyper.



VKT-BASIC

 **VIVERK**



Kammartvätt VKT-BASIC

VKT-BASIC är en kompakt och robust industritvättmaskin. Den passar perfekt på mindre fabriker där många olika typer av gods behöver bli omsorgsfullt rengjorda. Tvättmaskinen passar även utmärkt på underhålls- eller reparationsavdelningen på större industrier.

VKT-BASIC är en energisnål kammartvättmaskin i enstegutförande. Den går att få med ett flertal tillbehör, i olika storlekar samt med pneumatisk lucka eller fällucka. Maskinen är väl isolerad och har ett helt slutet vätskesystem. Den håller en låg ljudnivå, har en ergonomisk arbetshöjd och är enkel att underhålla.

Funktionsbeskrivning

Tvättgodset placeras på en stadig och oöm beskickningsvagn som skjuts in i spolkammaren. Spolramperna börjar rotera så att de ställbara spoldysorna kommer åt att rengöra godset från alla håll, även underifrån. Vätskan leds till en filterkorg där spånor och större partiklar filtreras bort. Korgen i rostfritt stål och med maskstorlek 650 micron är enkel att ta ut och rengöra.

Spolningen sker med en rostfri centrifugalpump. Pumpen har en mekanisk axeltätning som förhindrar läckage. På ledningen är en manometer installerad för visuell kontroll av spolsystemets kondition. På så sätt kan man upptäcka brister och underhålla maskinen i tid.

Efter tvättning skjuts beskickningsvagnen ut på antingen en transportvagn eller en fastmonterad lastplattform beroende på vilket tillbehör ni väljer.

Arbetscykeln kontrolleras av ett sekvensstyrt program som på inställda tider startar/stoppar pump och evakuering. Tvättiden kan enkelt ändras på manöverpanelen.

Produktinformation

- Flexibel tvättning av olika typer av gods – på fixtur eller direkt på beskickningsvagnen
- Styrts via en lättmanövrerad panel
- Programmerbara tvättprogram utifrån dina krav på tid, renhet och miljö
- Tillverkad i Sverige med svenska kvalitetskrav
- Invändigt 2 mm rostfri plåt, isolering av 35 mm mineralull som åter täcks med rostfri plåt
- Garanti: 1 år



Kompetens, kvalitet och service

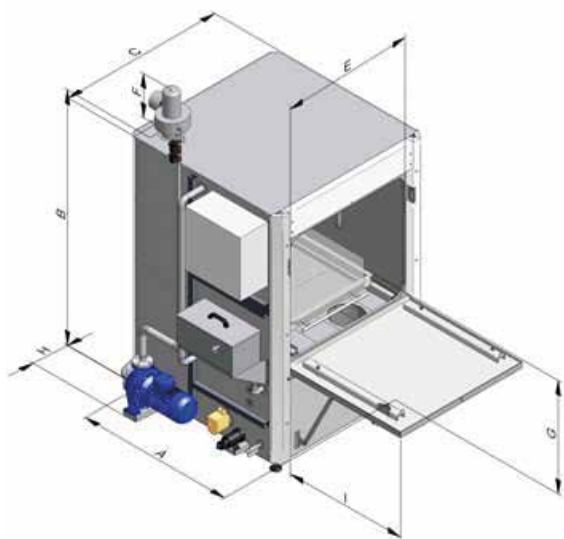
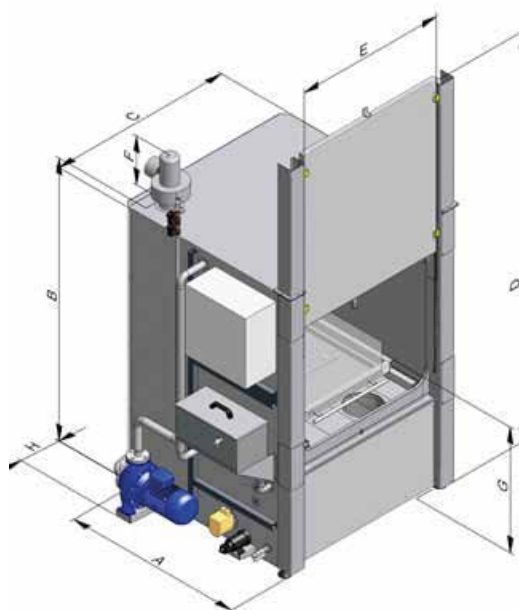
Vi bygger vår verksamhet på innebörden av orden kompetens, kvalitet och service.

För oss är det synonymt med yrkesstolhet. Vi är väldigt stolta över våra industriella tvättmaskiner och är måna om att de ska hålla länge.



Rådgivning

Vilken slags industritvättmaskin som passar just ert gods bäst, beror på dess storlek, uppbyggnad och vilka renhetskrav som ställs. Därför rekommenderar vi alltid att ni tar kontakt med oss för att få råd kring vilken maskin ni bör välja.


Typ F: Tvättmaskin med fälllucka

Typ P: Tvättmaskin med pneumatisk lucka

Mått och vikt

Modell /-typ	Djup mm	Höjd mm	Bredd mm	Höjd Typ P mm	Bredd luck-öppning mm	Höjd evak. fläkt mm	Pålastningshöjd mm	Pump-utstick mm	Djup lucka Typ F mm	Last-område Ø mm	Fri tvätthöjd mm	Max godsvikt kg*
	A	B	C	D	E	F	G	H	I			
VKT-115-F	1358	2062	1335	-	1052	286	814	332	996	1000	800	300
VKT-115-P	1397	2062	1335	2922	1052	286	814	332	-	1000	800	500
VKT-155-F	1756	2062	1738	-	1452	286	814	332	996	1400	800	300
VKT-155-P	1795	2062	1738	2996	1452	286	814	332	-	1400	800	500
VKT-215-P	2400	2062	2338	2922	2052	286	814	332	-	2000	800	800

* Maskinerna kan anpassas för högre vikter.

Teknisk information

Modell /-typ	Anslutningseffekt kW	Säkring 3 x 400 V A	Tank		Pump	
			Värmeeffekt kW	Tankvolym l	Kapacitet l/min	Tryck kPa
VKT-115-F	17	32	12	600	200	450
VKT-115-P	17	32	12	600	200	450
VKT-155-F	31	40	24	1100	280	400
VKT-155-P	31	40	24	1100	280	400
VKT-215-P	45	63	36	2000	400	440

Driftinformation

- Avsedd för alkalisk tvättvätska
- Max tvättemperatur 80°C
- Manöverspänning -24V/~220V 50Hz
- Elutrustning enligt norm SS EN 60204-1
- Drift- och skötselinstruktioner medföljer

Funktioner – VKT-BASIC

Översikt			
Tillbehör	Modell		
	VKT-115	VKT-155	VKT-215
Digital display	ingår	ingår	ingår
Vattenindikator	ingår	ingår	ingår
Beskickningsvagn	ingår	ingår	ingår
Fälllucka	valbar	valbar	ej valbar
Pneumatisk lucka	valbar	valbar	ingår
Klämlist	valbar	valbar	valbar
Evakueringsfläkt	valbar	valbar	valbar
Motordriven svivel	ej valbar	ej valbar	ingår
Kemikaliedosering	valbar	valbar	valbar
Vattenpåfyllning	valbar	valbar	valbar
Oljeseparator	valbar	valbar	valbar
Lastplattform	valbar	valbar	valbar
Transportvagn	valbar	valbar	ej valbar
Rotationsenhet	valbar	valbar	valbar
Tömningsventil, tank	valbar	valbar	valbar



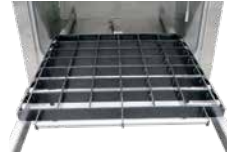
Digital display



Evakueringsfläkt



Vattenpåfyllning



Beskickningsvagn



Oljeseparator



Kemikaliedosering



Transportvagn



Rotationsenhet



Lastplattform



Miljö

För att minimera miljöpåverkan och maximera användandet av tvättvätskor har alla våra tvättmaskiner inbyggda funktioner för rening och återvinning som standard eller tillbehör:

- Spånor och föroreningar i fast form fångas upp i silkorgar som är enkla att tömma
- Oljor och feta föroreningar kan fångas upp av oljeavskiljare med egen avtappning
- Övriga föroreningar och rester kan fångas upp i effektiva filter som är enkla att tömma och byta ut när de är fulla
- Även överskottsvärmen kan tas tillvara och återanvändas för uppvärmning via värmeväxlare.

Alla våra tvättmaskiner är robusta och tillverkade för att hålla väldigt länge, vilket kanske är det allra bästa ur miljösynpunkt.