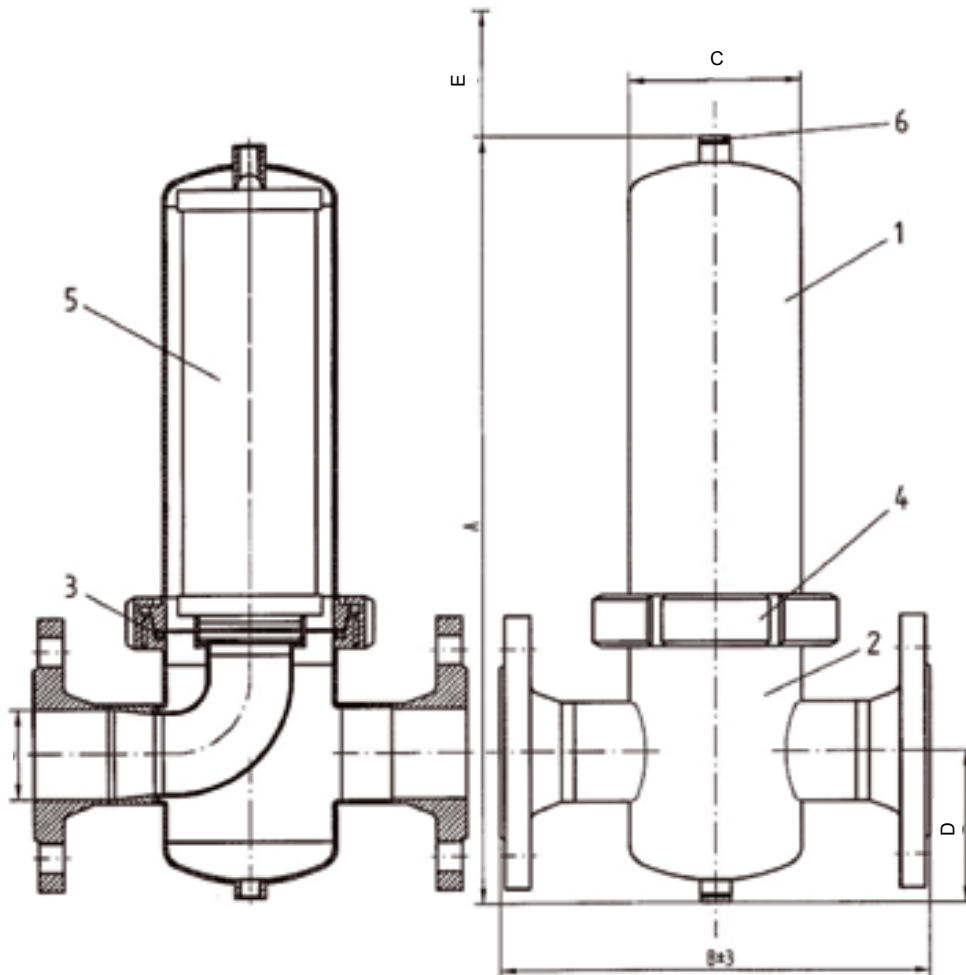


Model	Connection in/out		Dimensions (mm)					Weight (kg)
	BSP	ASA	A	B	C	D	E	
P-EG 0006	R 1/4"	DN10	215	105	70	55	90	1,7
P-EG 0009	R 3/8"	DN10	243	105	70	55	120	1,9
P-EG 0012	R 1/2"	DN15	243	108	70	55	120	1,9
P-EG 0018	R 3/4"	DN20	266	125	70	55	150	2,0
P-EG 0027	R 1"	DN25	293	125	85	74	150	2,6
P-EG 0036	R 1 1/4"	DN32	344	140	85	74	200	3,0
P-EG 0048	R 1 1/2"	DN40	386	170	104	94	200	4,3
P-EG 0072	R 2"	DN50	460	170	104	94	280	4,8
P-EG 0108	R 2"	DN50	587	170	104	94	450	5,3
P-EG 0144	R 2 1/2"	DN65	732	216	129	106	580	9,0
P-EG 0192	R 3"	DN80	987	216	129	106	850	10,8
P-EG 0288	R 3"	DN80	1026	240	154	119	850	16,2



Model	Connection in/out	Dimensions (mm)					Weight (kg)
	DIN2633	A	B	C	D	E	
P-EG 0006	DN 10	215	180	70	55	90	1,7
P-EG 0009	DN 10	243	180	70	55	120	1,9
P-EG 0012	DN 15	243	180	70	55	120	1,9
P-EG 0018	DN 20	266	202	70	55	150	2,0
P-EG 0027	DN 25	293	212	85	74	150	2,6
P-EG 0036	DN 32	344	220	85	74	200	3,0
P-EG 0048	DN 40	386	254	104	94	200	4,3
P-EG 0072	DN 50	460	260	104	94	280	4,8
P-EG 0108	DN 50	587	260	104	94	450	5,3
P-EG 0144	DN 65	732	290	129	106	580	9,0
P-EG 0192	DN 80	987	300	129	106	850	10,8
P-EG 0288	DN 80	1026	340	154	119	850	16,2
P-EG 0432	DN 100	1090	410	219,1	200	580	43
P-EG 0576	DN 100	1350	410	219,1	200	850	44
P-EG 0768	DN 150	1410	480	273	240	850	70
P-EG 1152	DN 150	1460	540	323,9	250	850	80
P-EG 1536	DN 200	1600	660	406,4	300	850	135
P-EG 1920	wDN 200	1600	660	406,4	300	850	135