

# Arbejdsplatforme, byggehejs og læssemaskiner

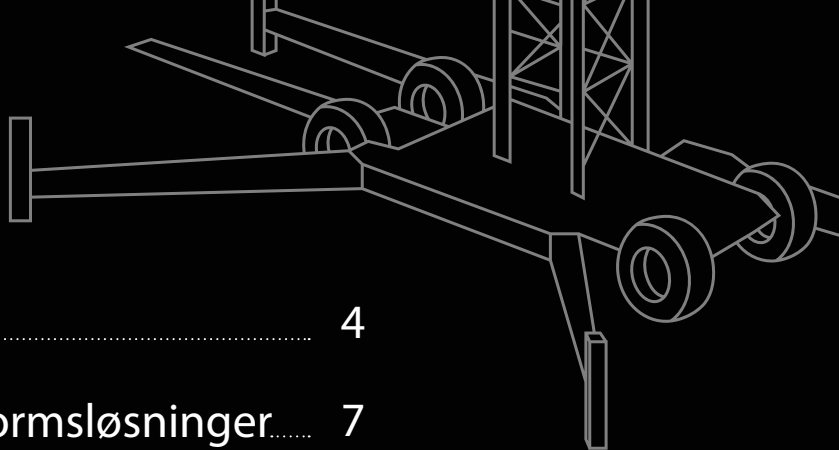
Skræddersyede løsninger skaber  
perfekte rammer for håndværkere  
på bygge- og renoveringsopgaver.



## **Platform.as er en kvalitets- og serviceorienteret virksomhed, der projekterer og udlejer arbejdsplatforme og hejs til bygge- og renoveringsprojekter i hele Danmark.**

Hos Platform.as hjælper vores salgskonsulenter og projektledere dig med at sætte platforme og hejs sammen til løsninger, der bedst muligt understøtter din specifikke opgave, og tager højde for alle de faktorer, der er i spil, når du skal bygge eller renovere i højden. Vores dygtige og servicemindede montører og chauffører er alle erfarne i at montere et utal af forskellige løsninger - præcis som de aftales. De er, sammen med resten af vores organisation, din garanti for, at arbejdsplatformene og hejsene spiller optimalt sammen med de øvrige aktiviteter på byggepladsen - og bidrager positivt til den samlede projektøkonomi.

Vi er Danmarks største udlejer af arbejdsplatforme og blandt de største udlejere af person- og materialehejs. Men vi gør mere end at udleje. Vi tilbyder nemlig et 360 graders samarbejde, der omfatter besigtigelse, projektering, levering, montering, flytning, afhentning og service efter behov.



**Arbejdsplatforme** ..... 4

Eksempler på platformsløsninger..... 7

Standardmål og fagudtryk..... 12

Opstilling i H-, K- og X-position..... 14

Sikkerhed / elektricitet..... 16

Lastediagrammer..... 17

Ekstraudstyr..... 21

**Certificering** ..... 25

**Totaloverdækning** ..... 26

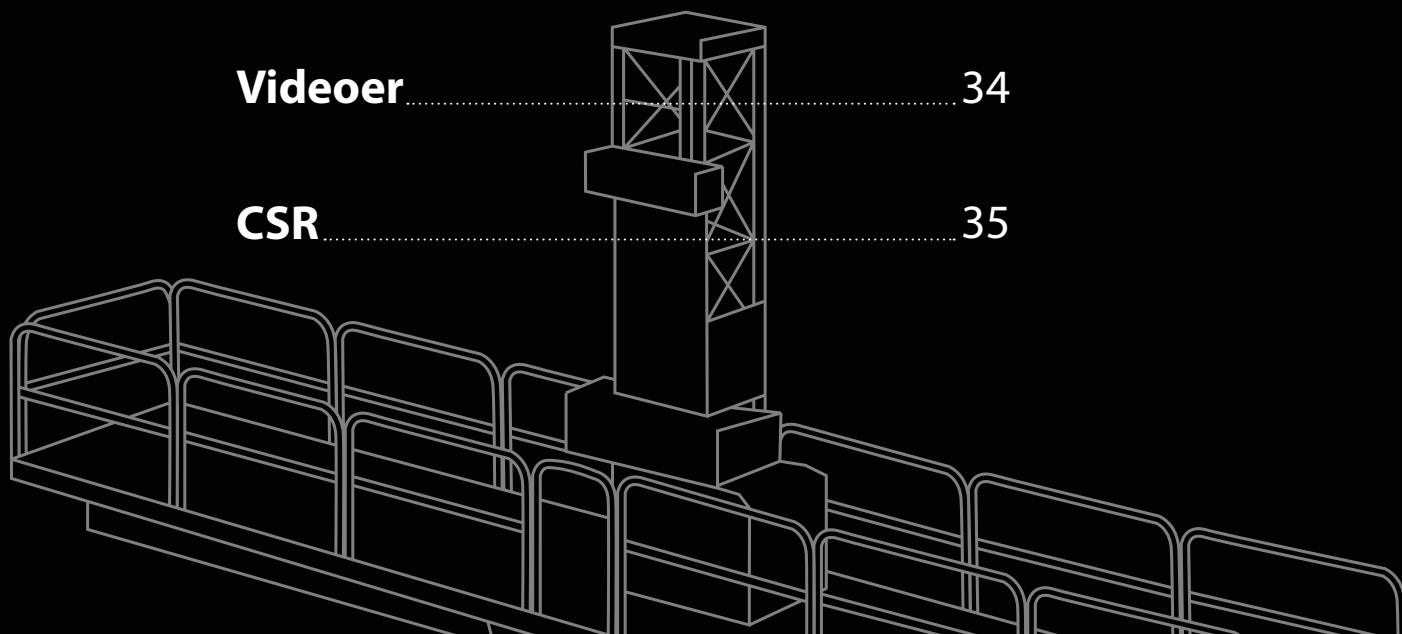
**Hejs** ..... 28

Tekniske data..... 31

**Læssemaskiner** ..... 32

**Videoer** ..... 34

**CSR** ..... 35



# Arbejdsplatforme

Bedre ergonomi og arbejdsmiljø, hurtigere og mere effektive arbejdsgange, glade håndværkere, øget sikkerhed i arbejdet, bedre flow og mindre rod på byggepladsen, fleksible løsninger, beboervenlig ved renovering og meget mere.

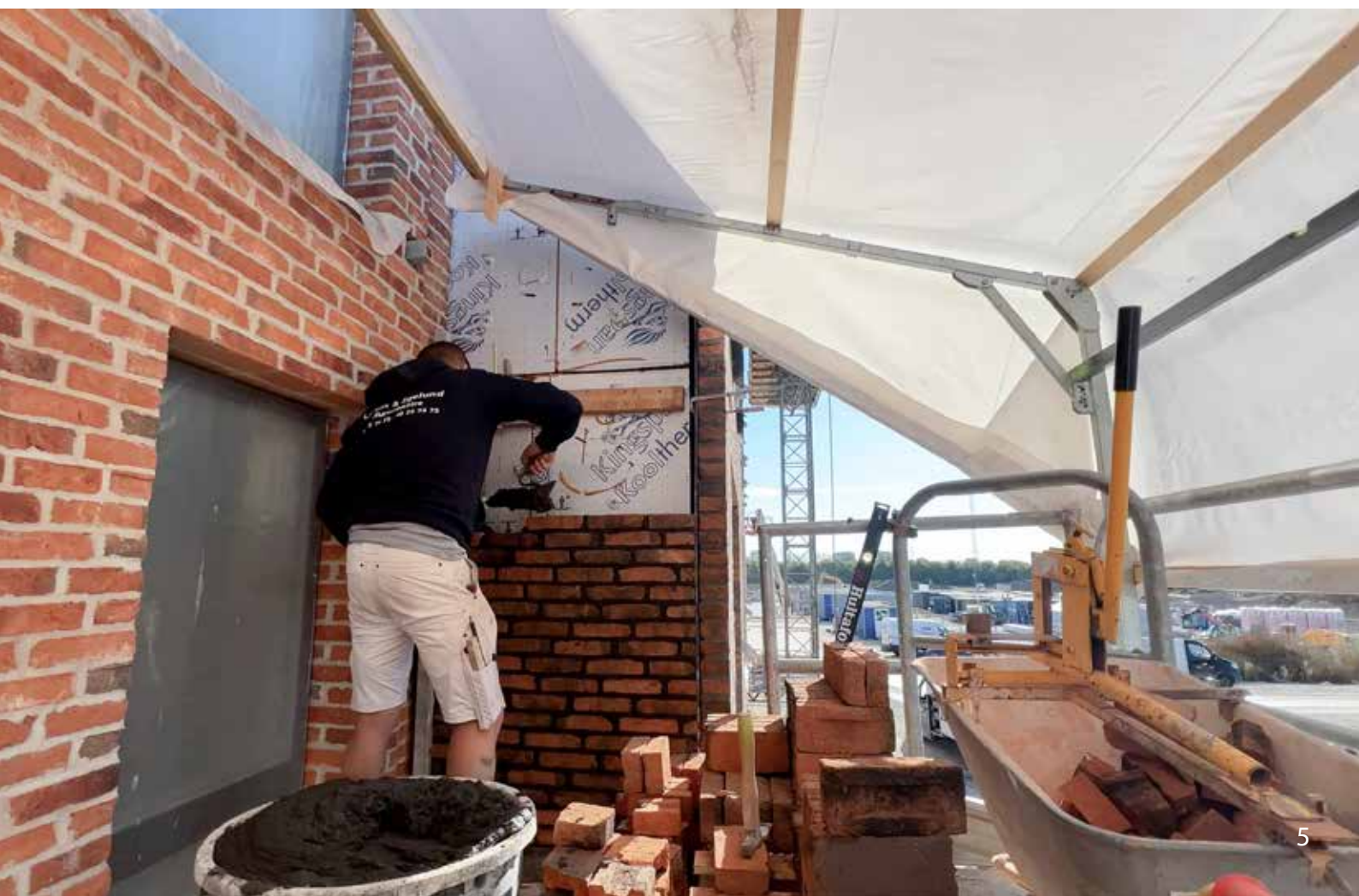
**Arbejdsplatforme er velegnede til stort set alle typer af facadearbejde, og de kan benyttes i næsten al slags vejr. Platformsløsninger kan opføres i enhver ønskelig højde, de er mobile og de kan nemt flyttes efter behov. Brugen af arbejdsplatforme giver desuden arbejdsmiljø og sikkerhed et markant løft, og så er håndværkerne begejstrede for maskinerne.**

Det har flere og flere entreprenører og håndværksmestre fået øjnene op for, så de i dag vælger arbejdsplatforme til udførelse af fx murer-, isolerings-, maler-, fuge- og inspektionsarbejde eller montage af vinduer, døre, facadeplader og altaner.

Arbejdsplatforme har kapacitet til at flere personer arbejder samtidig - og de løfter materialer og værktøjer med op og ned for mandskabet. Når **håndværkerne** arbejder på en mobil arbejdsplatform, kan de hele tiden **justere højden**, så de **undgår belastende arbejdshøjder** og usikre arbejdspositioner. Platformen kan tilmed køres helt ned til jorden, hvor den nemt læsses med de materialer, der skal bruges til arbejdet. På den måde undgår håndværkerne at udsætte deres krop for mange, og u hensigtsmæssige, tunge løft.

Hos Platform.as skræddersyr vi platformsløsninger til konkrete bygge- og renoveringsopgaver. Det uagtet, om platformene skal køre op og ned ad en lige facade, monteres omkring et hjørne på en bygning, bruges i forbindelse med et rundt byggeri eller noget helt fjerde eller femte. Arbejdsplatformene kan desuden bygges med forskellige former for konsoller og specialdæk, så de også kan bruges, når der er fremspring i facaden, fx gesimsers, karnapper og altaner.

Kort sagt. **Vi løser alle typer opgaver**, der kan lade sig gøre med en platformsløsning. Vi tager os af alt det praktiske, så du kan koncentrere dig om det vigtigste - dit bygge- eller renoveringsprojekt. **Så tag os med på råd**, når du skal udføre en facadeopgave.



A multi-story brick building is shown under renovation. A large, white, rectangular platform is suspended over a window on the upper floor. The platform is supported by a metal frame and has a ladder leading up to it. Below the platform, scaffolding is visible on the ground floor, along with a red and white striped safety barrier. The building's facade is a mix of red brick and grey concrete. A tall metal tower is visible on the roof. The sky is blue with some clouds.

Vi kan projektere platformsløsninger, der passer til stort set alle bygge- og renoveringsopgaver. Fx omkring en rund bygning, et hjørne eller noget helt tredje. Kontakt os for en skræddersyet løsning - også hvis du har brug for andre opstillinger end de viste eksempler.

# Eksempler på platformsløsninger

**Arbejdsplatforme kan opstilles og specialbygges på rigtig mange forskellige måder. Og en lang række af ekstraudstyr kan integreres i vores platformsløsninger, hvilket igen tilfører en masse nye muligheder.**

Derfor kan arbejdsplatforme stor set **altid erstatte det traditionelle stillads** - og samtidig **give arbejdsmiljøet og projektøkonomien et seriøst løft.**

Vi bliver ofte spurgt, om arbejdsplatforme fx kan benyttes på runde og vinklede facader, på facader med fremskudte opgangspartier og facader med forskellige fremspring, som fx gesimser, karnapper, altaner mv. Selvfølgelig kan de det!

Vores **platformsløsninger kan tilpasses**, så de passer til stort set **alle facadeopgaver.**

Vi forsøger hele tiden at optimere på den måde, vi projekterer og monterer vores arbejdsplatforme, så vi kan nå bredere ud med vores løsninger, effektivisere brugen af arbejdsplatformene og højne kvaliteten af vores arbejde. Og ikke mindst tilbyde vores kunder nye og attraktive måder at benytte arbejdsplatforme på.

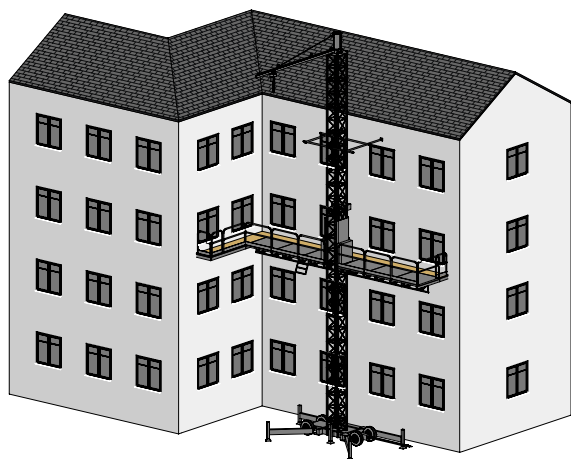
Som noget nyt er vi begyndt at projektere løsninger, hvor vi monterer arbejdsplatforme ovenpå en stilladskonstruktion, der opføres som en naturlig passage under platformene. Det betyder, at vi i højere grad kan projektere løsninger, der kan opsættes på travle fortove. Byens borgere kan frit og uforstyrret bevæge sig frem og tilbage under arbejdsplatformene, mens håndværkerne kan udføre deres facadearbejde ovenover på mobile og fleksible arbejdsplatforme.

**Arbejdsplatforme** bliver i stigende grad **benyttet som tagsikring**, hvor platformene låses ved tagfoden. Sammenlignet med traditionelt stillads får håndværkerne et **langt større areal at arbejde på** - og meget bedre plads til opbevaring af materialer og værktøj. Folkene kan desuden bevæge sig frit rundt langs tagfoden, da de slipper for lodrette stilladssøjler.

Det er også muligt at montere **to arbejdsplatforme på én mast**, hvor platformene uafhængigt af hinanden kører op og ned på masten. En løsning er også at låse den ene platform ved tagfoden, så **tagarbejdet kan udføres samtidig med facadearbejdet.**

På de følgende sider vises **eksempler på facadetyper og matchende platformsløsninger.**

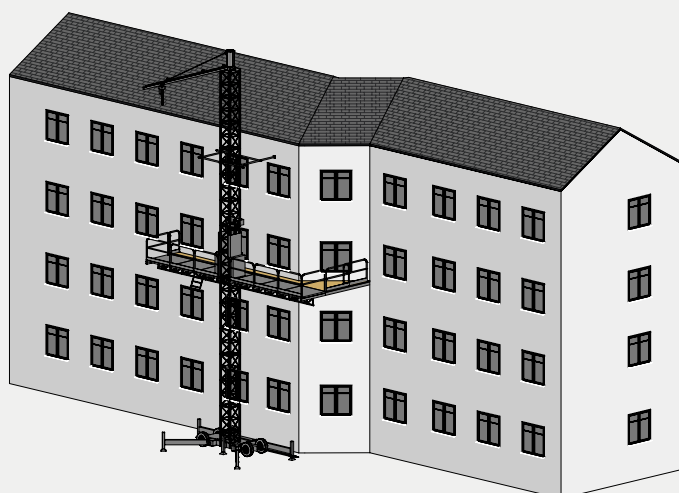
Finder du ikke en løsning, som matcher dit bygge- eller renoveringsprojekt, så kontakt os - og lad os sammen finde den bedste platformsløsning for netop dit projekt.



**Du har en bygning, hvor facaden danner en ret vinkel:**



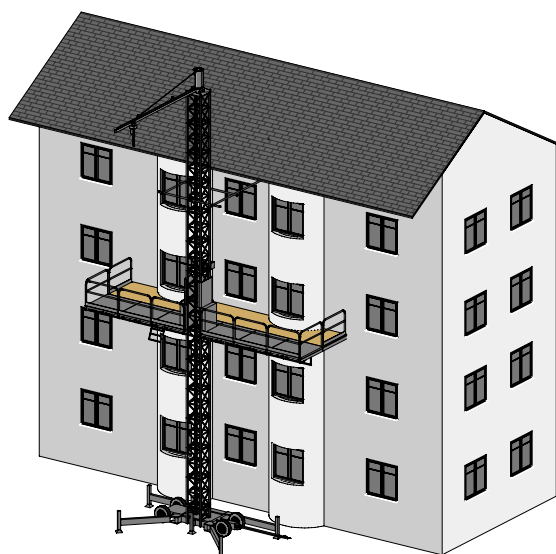
Vi monterer arbejdsplatformen med en vinge af finérdæk, der passer til den rette vinkel.



**Du har en bygning, hvor facaden fortsætter i en indadgående skrå vinkel:**



Vi monterer arbejdsplatformen med en vinge af finérdæk, der tilpasse facadens form.

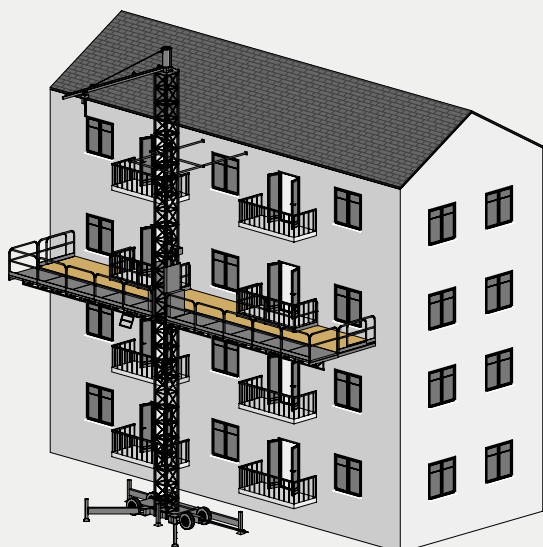


**Du har en bygning med to runde karnapper på facaden:**



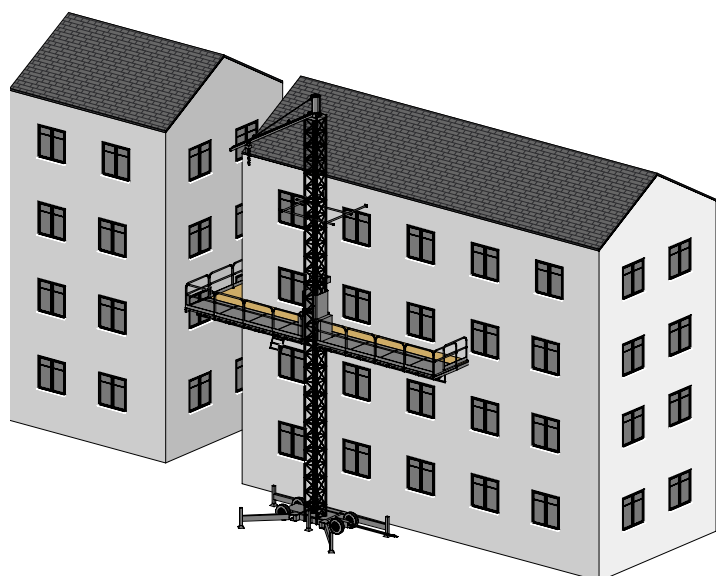
Vi tilpasser finérdækket på arbejdsplatformen, så dækket passer omkring karnapperne.





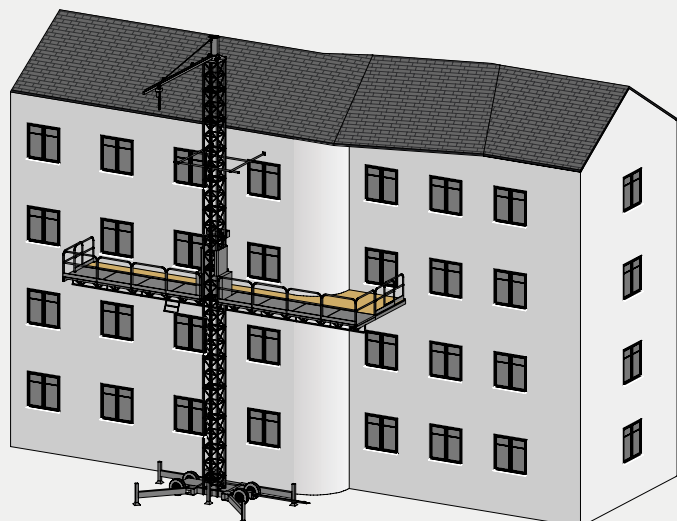
**Du har en bygning, hvor der er monteret altaner på facaden:**

Vi tilpasser finérdækket, så arbejdsplatformen kan køre forbi altanerne, og monterer rækværker omkring udskæringerne i finérdækket.



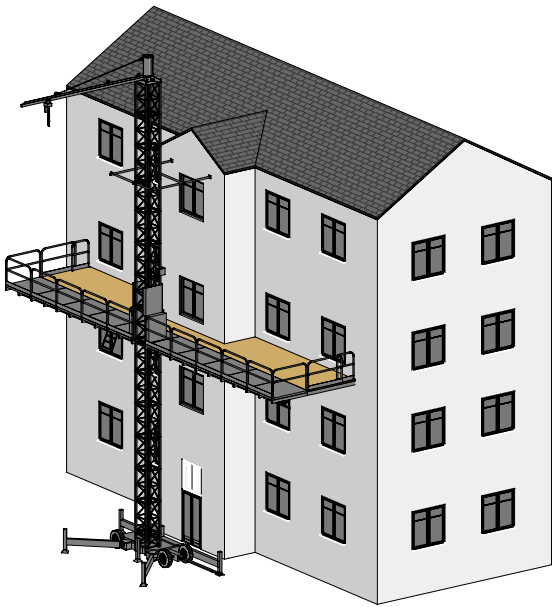
**Du har en bygning, hvor der samtidig skal arbejdes på facade og gavl:**

Vi monterer en arbejdsplatform med en vinge af finérdæk, der når rundt om gavlen.



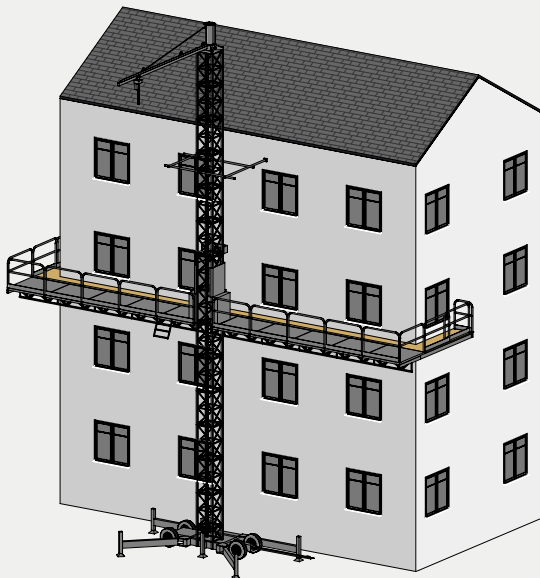
**Du har en bygning, hvor en del af facaden er en indadgående bue:**

Vi monterer arbejdsplatformen med en vinge af finérdæk, der tilpasses det buede facadestykke.



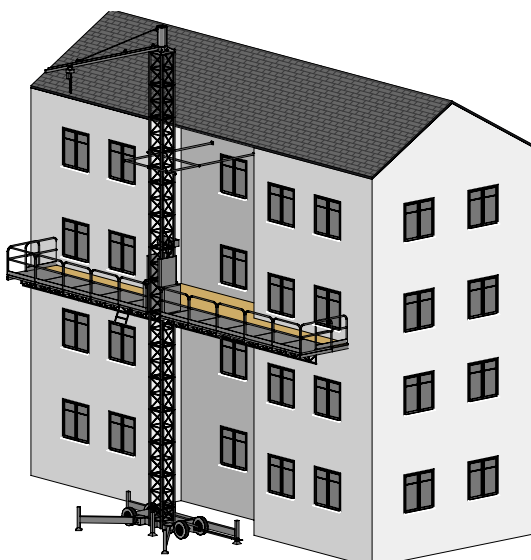
**Du har en bygning,  
hvor opgangen er fremskudt:**

← Vi tilpasser finérdækket på arbejdsplatformen, så dækket passer omkring opgangspartiet.



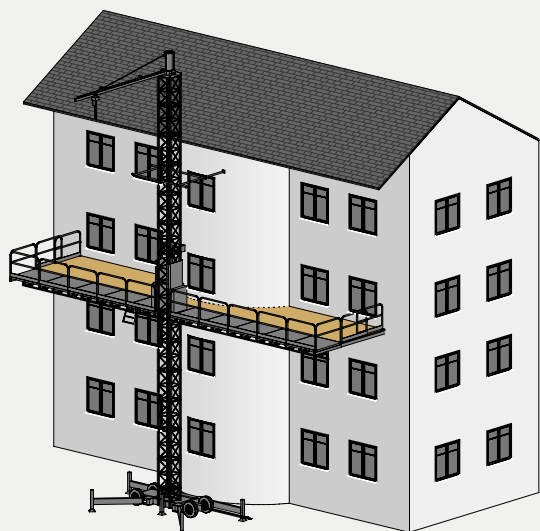
**Du har en bygning, hvor der samtidig  
skal arbejdes på en facade og to gavle:**

← Vi monterer en arbejdsplatform med to vinger af finérdæk - en vinge på hver gavl.

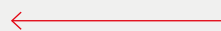


**Du har en bygning,  
hvor en del af facaden er indskudt:**

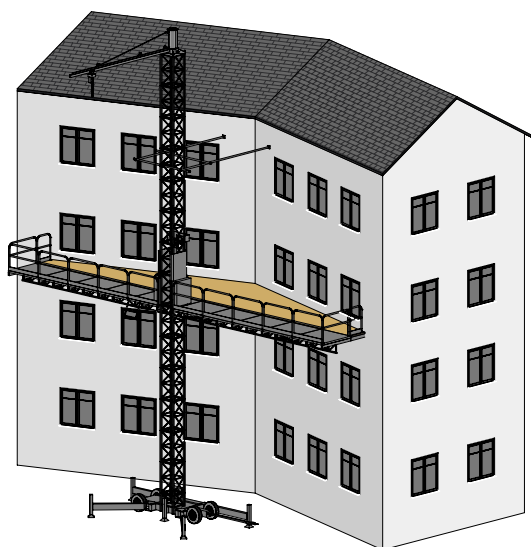
← Vi tilpasser finérdækket på arbejdsplatformen, så dækket passer til facadens form.



**Du har en bygning,  
hvor en del af facaden er en fremskudt bue:**



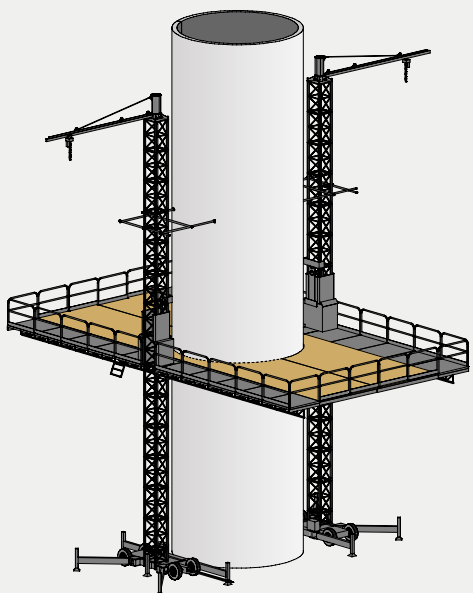
Vi tilpasser finérdækket på arbejdsplatformen, så dækket passer omkring buen.



**Du har en bygning,  
hvor facaden danner en indskudt vinkel:**



Vi tilpasser finérdækket på arbejdsplatformen, så dækket passer ind i vinklen på facaden.



**Du har en rund bygning,  
skorsten eller lignede:**



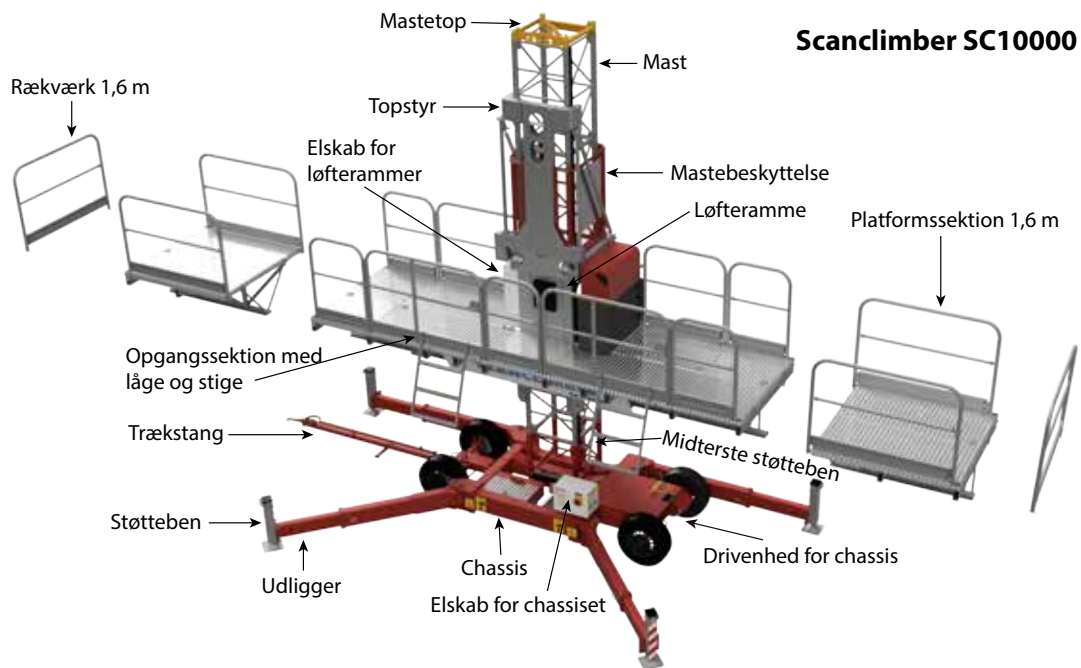
Vi tilpasser finérdækket på platformsløsningen, så dækket når hele vejen omkring bygningen.

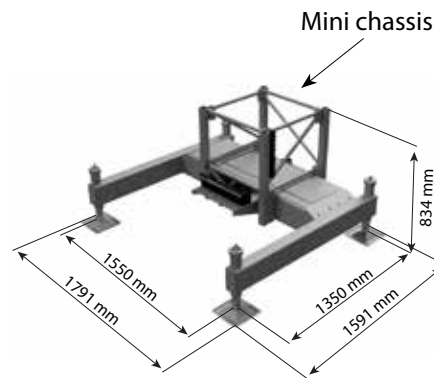
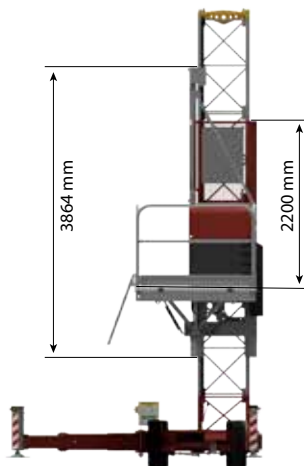
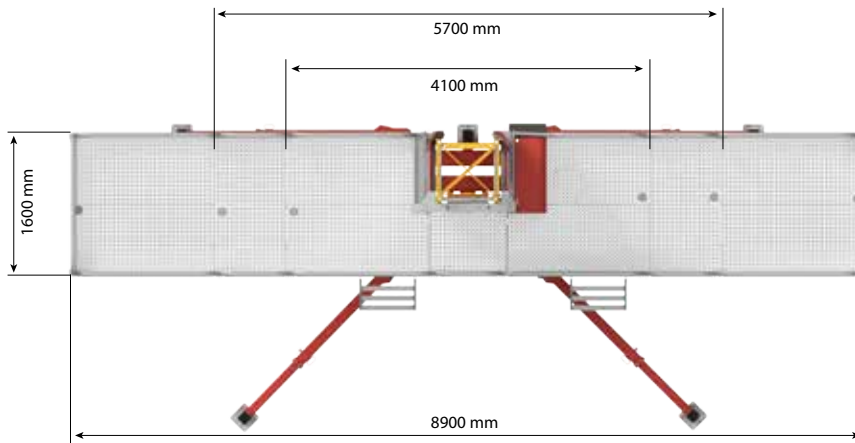
# Standardmål og fagudtryk

På de følgende sider vises arbejdsplatforme set fra forskellige vinkler og opsat i de tre standardopstillinger: H-, K- og X-position.

For at vi i hverdagen bedre kan tale sammen, har vi udfærdiget en tegning med fagudtryk, der forklarer en lang række af delene på en arbejdsplatform.

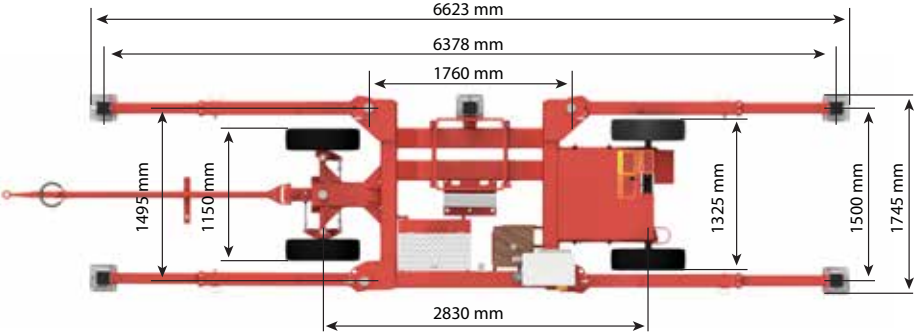
Tegningerne indeholder desuden mange nyttige standardmål, du kan bruge, når du planlægger at bruge vores arbejdsplatforme til dit facadeprojekt.



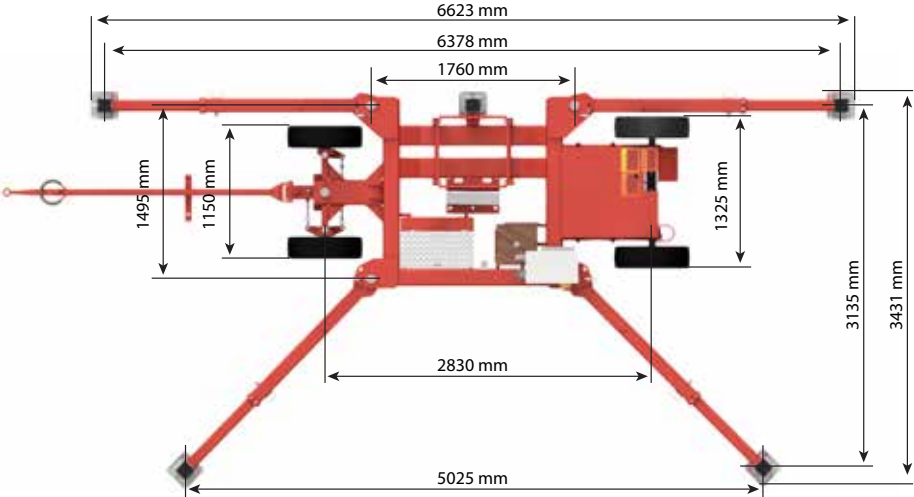


# H-, K- og X-position / lang position

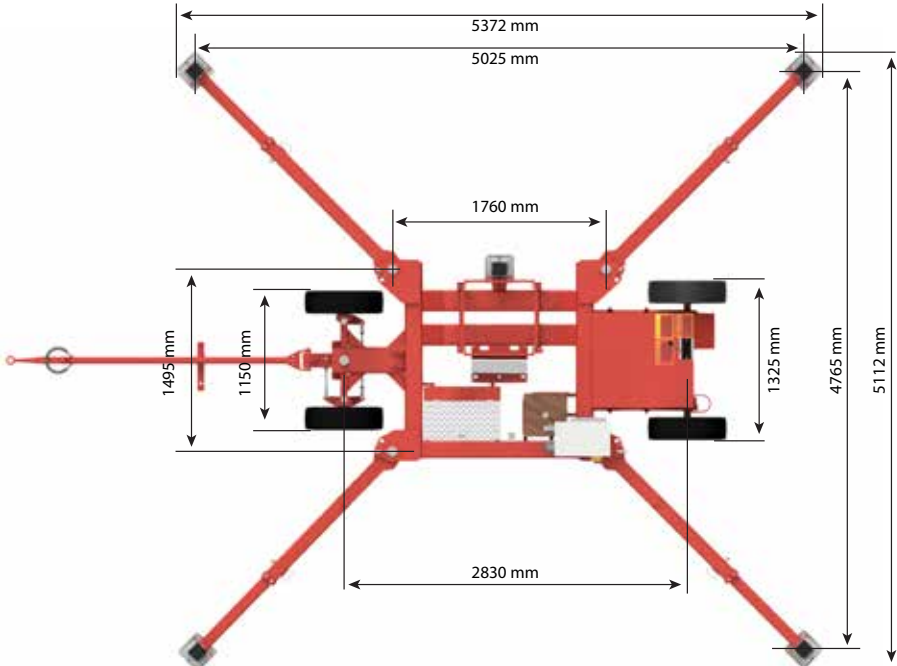
**H-position** (støtteben i lang position)



**K-position** (støtteben i lang position)

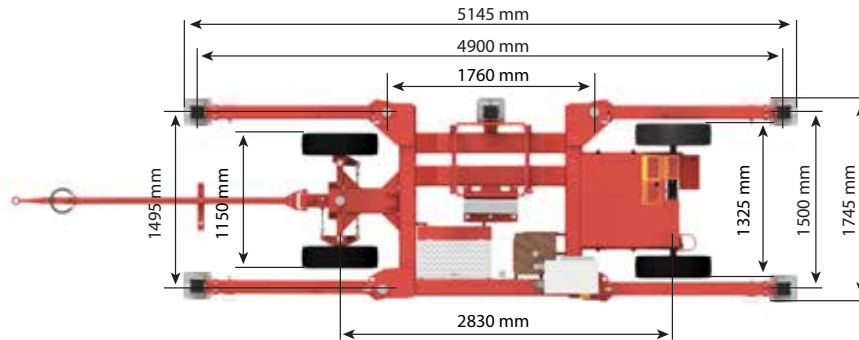


**X-position** (støtteben i lang position)

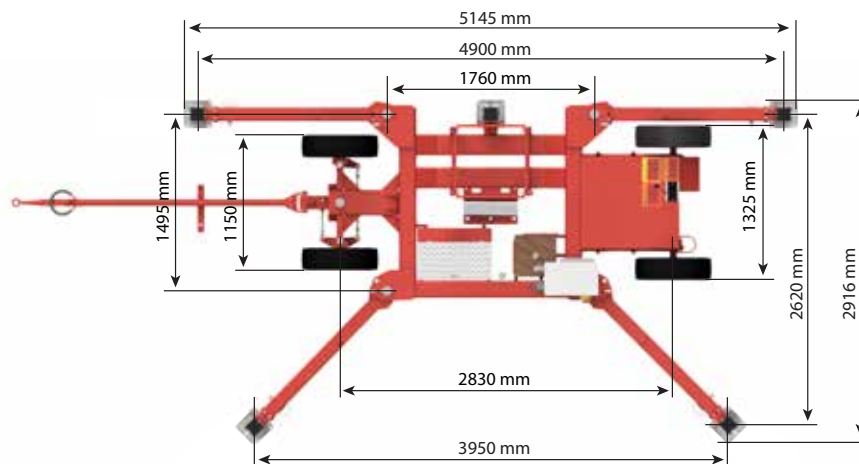


# H-, K- og X-position / kort position

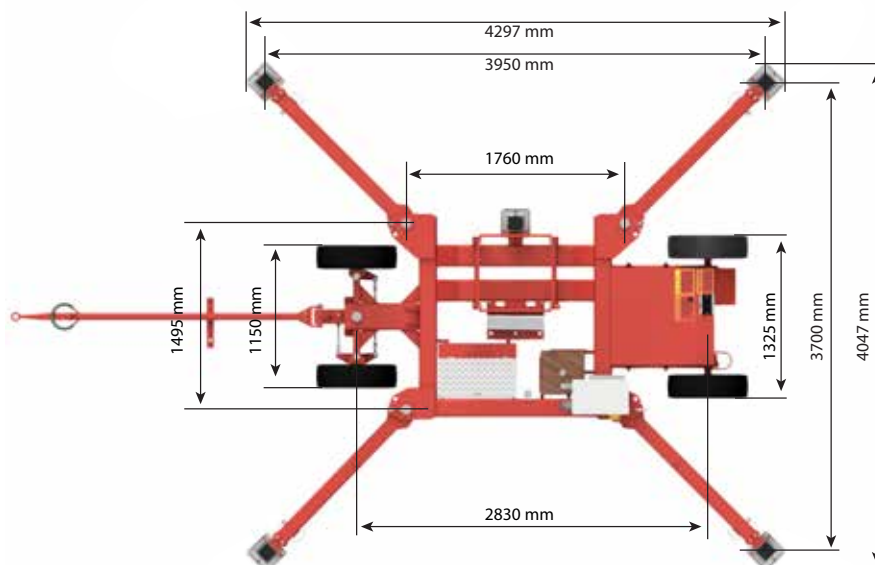
## H-position (støtteben i kort position)



## K-position (støtteben i kort position)



## X-position (støtteben i kort position)



# Sikkerhed & Service

Platform.as råder over mere end 350 driftssikre arbejdsplatforme, alle af mærket Scانclimber, der systematisk gennemgår alle vores serviceprocedurer.

Vi har nedskrevne procedurer, der detaljeret forklarer, hvordan arbejdsplatformene skal tjekkes og serviceres på vores værksteder og klargøringspladser. Både inden platformene sendes ud til kunderne - og igen, når de kommer retur.

Vi gennemgår - og videreudvikler - løbende de sikkerhedsprocedurer, der gælder for montage, demontage, flyt og andre arbejdsprocesser knyttet til arbejdet med platformene, når de er monteret på byggepladserne.

På alle arbejdsplatforme - på øverste etage - har vi placeret en QR-kode, der giver adgang til platformens logbøger, certifikater, gennemgåede eftersyn og instruktionsvejledning.

Vi tilbyder desuden en hotline, der 24 timer i døgnet kan hjælpe dig ved evt. nedbrud.

## Alle vores arbejdsplatforme er desuden udstyret med:

- » Afbrydere ved mastetop og -bund
- » Skivebremse, moment 10/195 Nm (fjederbelastet)
- » Mekanisk sikkerhedsbremse
- » Manuelt sænkesystem
- » Sikkerhedsrækværk (h=1,1m) og sparkeplade på platformen

**Vi er selvfølgelig certificeret, så vi kan dokumentere, at vores materiel og arbejdsprocesser lever op til gældende krav og standarder!**

## Elektriske installationer

	SC4000	SC5000	SC6000	SC8000	SC10000
Løftemotor	2 x 2,2 (kW)	2 x 3,0 (kW)	2 x 5,5 (kW)	2 x 4,0 (kW)	2 x 7,5 (kW)
Forsyningsspænding	400 V / 50 Hz	400 V / 50 Hz	400 V / 50 Hz	400 V / 50 Hz	400 V / 50 Hz
Strømforsyningssikringer	3 x 32 A	3 x 32 A	3 x 32 A	3 x 32 A	3 x 32 A
Nødvendig strømforsyning	44 kVA	48 kVA	48 kVA	48 kVA	60 kVA
Max. strømstyrke	60 A	60 A	132 A	100 A	165 A
Styrespænding	48 VAC	48 VAC	48 VAC	48 VAC	48 VAC
Stik til håndværktøj	230 V / 16 A	230 V / 16 A	230 V / 16 A	230 V / 16 A	230 V / 16 A

(\*) Byggestrøm: El/byggepladstavle skal fremføres til opstillingsstedet inden montagestart.



# Lastediagrammer

## — Enkeltmastet

Platformlængde →

Konsoldybde ↓

<b>SC4000</b>	<b>4,2 m</b>	<b>6,1 m</b>	<b>7,4 m</b>	<b>9,3 m</b>	<b>10,5 m</b>	<b>12,5 m</b>	<b>13,7 m</b>
<b>0 m</b>	2.000	1.900	1.700	1.550	1.400	1.200	900
<b>0,6 m</b>	1.800	1.700	1.400	1.250	1.100	900	350
<b>1,2 m</b>	1.750	1.600	1.300	1.100	900	500	
<b>1,4 m</b>	1.700	1.500	1.200	1.000	800	500	
<b>*1,2 m</b>	1.700	1.500	1.200	1.000	800	500	
<b>*2,0 m</b>	1.000	800	500				

\* 1,2 m og 2,0 m skal understøttes.

<b>SC5000</b>	<b>4,1 m</b>	<b>5,7 m</b>	<b>7,3 m</b>	<b>8,9 m</b>	<b>10,5 m</b>	<b>12,1 m</b>	<b>13,7 m</b>	<b>15,3 m</b>	<b>16,9 m</b>
<b>0 m</b>	2.700	2.500	2.300	2.100	1.900	1.700	1.500	1.200	1.000
<b>0,6 m</b>	2.200	2.000	1.800	1.600	1.400	1.200	1.000	700	500
<b>1,2 m</b>	2.300	2.000	1.800	1.600	1.300	1.000	800	500	
<b>1,8 m</b>	2.400	2.100	1.800	1.500	1.200	900	600		
<b>2,4 m</b>	1.700	1.400	1.000	500					

<b>SC6000</b>	<b>4,1 m</b>	<b>5,7 m</b>	<b>7,3 m</b>	<b>8,9 m</b>	<b>10,5 m</b>	<b>12,1 m</b>	<b>13,7 m</b>	<b>15,3 m</b>	<b>16,9 m</b>
<b>0 m</b>	3.300	3.100	2.900	2.600	2.300	2.000	1.700	1.400	1.100
<b>0,6 m</b>	2.800	2.600	2.300	2.100	1.900	1.600	1.400	1.000	600
<b>1,2 m</b>	2.700	2.500	2.200	2.000	1.800	1.600	1.400	1.000	500
<b>1,8 m</b>	2.600	2.400	2.100	1.900	1.700	1.500	1.300	900	500
<b>2,4 m</b>	2.600	2.400	2.100	1.700	1.400	1.000	600		

<b>SC8000</b>	<b>4,1 m</b>	<b>5,7 m</b>	<b>7,3 m</b>	<b>8,9 m</b>	<b>10,5 m</b>	<b>12,1 m</b>	<b>13,7 m</b>	<b>15,3 m</b>	<b>16,9 m</b>
<b>0 m</b>	4.500	4.300	4.100	3.900	3.700	3.300	2.900	2.600	2.300
<b>0,6 m</b>	4.200	4.000	3.500	3.600	3.400	2.900	2.500	2.200	1.800
<b>1,2 m</b>	4.100	4.000	3.700	3.500	3.300	2.900	2.500	2.100	1.600
<b>1,8 m</b>	4.000	3.900	3.800	3.400	3.100	2.800	2.500	2.000	1.400
<b>2,4 m</b>	4.100	3.800	3.300	2.900	2.600	2.200	1.800	1.300	700

<b>SC10000</b>	<b>4,1 m</b>	<b>5,7 m</b>	<b>7,3 m</b>	<b>8,9 m</b>	<b>10,5 m</b>	<b>12,1 m</b>	<b>13,7 m</b>	<b>15,3 m</b>	<b>16,9 m</b>	<b>18,5 m</b>	<b>20 m</b>
<b>0 m</b>	6.000	5.800	5.600	5.400	5.300	4.600	4.000	3.400	3.100	2.700	1.800
<b>0,6 m</b>	5.900	5.600	5.300	5.000	4.900	3.800	3.500	2.900	2.400	1.600	700
<b>1,2 m</b>	5.800	5.500	5.200	4.900	4.800	3.700	3.400	2.800	2.300	1.500	
<b>1,8 m</b>	5.800	5.500	5.200	4.900	4.700	3.600	3.300	2.700	2.200	1.400	
<b>2,4 m</b>	5.500	5.200	4.900	4.600	4.300	2.900	2.600	1.900	1.000		

NB: Se note til lastediagrammer på side 19.

# Lastediagrammer

## — Dobbeltmastet

Platformlængde →

Konsoldybde ↓

<b>SC4000</b>	<b>11,9 m</b>	<b>13,5 m</b>	<b>15,1 m</b>	<b>18,3 m</b>	<b>19,9 m</b>	<b>21,5 m</b>	<b>23,1 m</b>	<b>24,7 m</b>	<b>29,5 m</b>	<b>31,4 m</b>
<b>0 m</b>	4.200	4.050	3.800	3.500	3.250	3.020	2.775	2.680	2.165	2.065
<b>0,6 m</b>	3.900	3.710	3.420	3.040	2.750	2.480	2.190	2.057	1.421	1.273
<b>1,2 m</b>	3.620	3.392	3.064	2.608	2.280	1.972	1.650	1.477	728	
<b>1,4 m</b>	3.600	3.330	3.000	2.520	2.155	1.837	1.504	3.121	540	
<b>*1,2 m</b>	3.500	3.257	2.913	2.425	2.081	1.757	1.419	1.182		
<b>*2,0 m</b>	2.272	1.863	1.353	535						

\* 1,2 m og 2,0 m skal understøttes.

<b>SC5000</b>	<b>12,6 m</b>	<b>14,2 m</b>	<b>15,8 m</b>	<b>17,4 m</b>	<b>19 m</b>	<b>20,6 m</b>	<b>22,2 m</b>	<b>23,8 m</b>	<b>25,4 m</b>	<b>27 m</b>	<b>28,6 m</b>
<b>0 m</b>	5.000	4.800	4.600	4.400	4.200	4.000	3.800	3.600	3.400	3.200	3.000
<b>0,6 m</b>	4.300	4.050	3.850	3.600	3.300	3.100	2.900	2.600	2.300	2.000	1.700
<b>1,2 m</b>	4.250	4.000	3.800	3.550	3.250	3.000	2.800	2.500	2.200	1.900	1.600
<b>1,8 m</b>	4.200	3.950	3.750	3.500	3.200	2.900	2.700	2.400	2.100	1.800	1.500
<b>2,4 m</b>	3.200	3.000	2.800	2.400	2.000	1.600	1.200	800	500		

<b>SC6000</b>	<b>12,6 m</b>	<b>13,4 m</b>	<b>14,2 m</b>	<b>15,8 m</b>	<b>17,4 m</b>	<b>19 m</b>	<b>20,6 m</b>	<b>22,2 m</b>	<b>23,8 m</b>	<b>25,4 m</b>	<b>27 m</b>
<b>0 m</b>	5.000	5.500	5.300	5.400	5.300	5.100	4.900	4.800	4.600	4.500	4.100
<b>0,6 m</b>	4.500	5.050	4.700	4.700	4.550	4.250	4.100	3.900	3.600	3.400	2.950
<b>1,2 m</b>	4.450	5.000	4.650	4.650	4.500	4.200	4.000	3.800	3.500	3.300	2.850
<b>1,8 m</b>	4.400	4.950	4.600	4.600	4.450	4.150	3.900	3.700	3.400	3.200	2.750
<b>2,4 m</b>	3.800	4.350	4.000	4.000	3.750	3.416	3.000	2.800	2.500	2.250	1.700

<b>SC8000</b>	<b>12,6 m</b>	<b>14,2 m</b>	<b>15,8 m</b>	<b>17,4 m</b>	<b>19 m</b>	<b>20,6 m</b>	<b>22,2 m</b>	<b>23,8 m</b>	<b>25,4 m</b>	<b>27 m</b>	<b>28,6 m</b>
<b>0 m</b>	7.200	8.000	8.000	8.100	7.900	7.800	7.500	7.500	7.200	6.500	5.800
<b>0,6 m</b>	6.400	7.120	7.120	7.120	6.660	6.600	6.200	6.100	5.700	4.900	4.200
<b>1,2 m</b>	6.350	7.060	7.060	7.060	6.580	6.500	6.100	6.000	5.600	4.800	4.100
<b>1,8 m</b>	6.300	7.000	7.000	7.000	6.500	6.400	6.000	5.900	5.500	4.700	4.000
<b>2,4 m</b>	5.400	6.100	6.100	5.700	5.350	5.000	4.500	4.350	3.800	2.900	1.950

<b>SC10000</b>	<b>12,6 m</b>	<b>14,2 m</b>	<b>15,8 m</b>	<b>17,4 m</b>	<b>19 m</b>	<b>20,6 m</b>	<b>22,2 m</b>	<b>23,8 m</b>	<b>25,4 m</b>	<b>27 m</b>	<b>28,6 m</b>
<b>0 m</b>	8.200	9.300	10.200	9.800	10.400	9.100	8.800	9.000	8.100	7.700	6.800
<b>0,6 m</b>	7.700	8.700	9.500	9.100	9.600	8.200	7.900	8.000	7.100	5.700	5.700
<b>1,2 m</b>	7.600	8.600	9.400	9.000	9.500	8.100	7.800	7.900	6.900	5.500	5.500
<b>1,8 m</b>	7.600	8.600	9.400	8.900	9.400	8.000	7.700	7.800	6.800	5.300	5.300
<b>2,4 m</b>	6.200	7.200	8.000	7.500	8.000	6.600	6.300	6.400	5.500	2.500	2.500

# Note til lastediagrammer

Diagrammerne viser den maksimale last i kilo på enkeltmastede og dobbeltmastede arbejdsplatforme ved en given konsoldybde og platformlængde. **Lasteevnen skal nedjusteres** ved platformsløsninger med specialkonsoller, overdækninger og andet tilbehør, som fx det elektriske glidedæk.

**Lastfordeling** på alle **enkeltmastede** platforme samt dobbeltmastet SC4000:

- 320 kg. kan frit placeres på platformen.

**Lastfordeling** på alle **dobbeltmastede** platforme (på nær dobbeltmastet SC4000):

- 400 kg. kan frit placeres på platformen.

Resten af lasten (materialer og værktøj) skal fordeles jævnt på hele platformsdækket.

30,2 m	31,8 m	33,4 m	35 m	36,6 m	38,2 m	39,8 m	40,6 m
2.800	2.600	2.400	2.200	2.000	1.800	1.600	1.500
1.450	1.200	900	600				
1.350	1.100	800					
1.250	1.000	700					

28,6 m	30,2 m	31,8 m	33,4 m	35 m	36,6 m	38,2 m	39,8 m	41,4 m	43 m	44,6 m
3.500	3.500	3.500	2.600	2.500	2.200	2.000	1.900	1.700	1.400	1.200
2.250	2.200	2.100	1.100	950	850	600				
2.150	2.100	2.000	1.000	850						
2.050	2.000	1.900	900	750						
960	850	680								

30,2 m	31,8 m	33,4 m	35 m	36,6 m	38,2 m	39,8 m	41,4 m	43 m	44,6 m	46,2 m
5.600	5.800	4.800	4.600	4.100	3.900	3.500	3.600	2.900	1.900	1.000
3.800	3.900	2.400	2.300	1.800	1.300	800	600			
3.700	3.800	2.500	2.200	1.700	1.200	700	500			
3.600	3.700	2.600	2.100	1.600	1.100	600				
1.500	1.100	600	500							

30,2 m	31,8 m	33,4 m	35 m	36,6 m	38,2 m	39,8 m	41,4 m	43 m	44,6 m	46,2 m	47 m	47,8 m	48,6 m
6.600	6.500	5.400	5.600	5.000	4.600	4.200	4.000	3.700	2.900	2.400	2.400	2.100	1.500
5.400	5.300	3.100	3.800	2.500	3.100	2.800	2.000	2.100					
5.200	5.100	3.400	3.500	2.800	2.900	2.500	2.300	1.800					
5.000	4.900	3.700	3.800	3.100	2.600	2.200	2.000	1.500					



Ved at kombinere vores arbejdsplatforme med forskellige typer af professionelt ekstraudstyr kan vi løse næsten alle typer facadeopgaver – og i stort set al slags vejr. Lad os klare alt det praktiske, så du kan koncentrere dig om dit bygge- eller renoveringsprojekt.

# Ekstraudstyr

**Mobile arbejdsplatforme kan sammensættes på utallige måder, og vores platformsløsninger tilpasses altid den individuelle facadeopgave. Du kan desuden tilvælge en lang række af ekstraudstyr til arbejdsplatformen, der er med til at gøre arbejdet endnu mere effektivt og komfortabelt.**

Bygges arbejdsplatformen fx med **specialdæk**, kan den nemt køre forbi evt. fremspring i facaden, såsom gesimser, karnapper og altaner. De elektriske glidedæk (sliding extension) er et godt eksempel på værdiskabende ekstraudstyr, da de mobile glidedæk kan styres ind og ud mod facaden med en fjernbetjening. På den måde kommer håndværkerne hurtigt og sikkert forbi fremspring på bygningen, og de kan arbejde på facaden fra hele arbejdsplatformens langside.

**Murerkonsoller** er forsænkede dæk, der giver en ergonomisk og rygvenlig arbejdsstilling, som gør dagligdagen meget nemmere for murere. Og forskellige typer af **taljer og kraner** hjælper håndværkerne med at løfte de tunge materialer op - og rundt - på platformen, mens brugerne udfører deres arbejde oppe i højden.

Vores **overdækkede platformsløsninger** bygges i henhold til Arbejdstilsynets vejledning om vinterforanstaltninger. De er med til at reducere antallet af sygedage og vejrleds dage, effektivisere arbejdsprocesserne og skabe arbejdsglæde - selv når det regner og blæser. Håndværkerne kan holde sig tørre og undgå den værste træk og kulde samtidig med at risikoen for arbejdsskader mindskes, når arbejdsunderlaget holdes tørt. Overdækningen sørger desuden for at materialer, el-værktøj mv. ikke bliver ødelagt af regn og slud.





## Sidemonterede kraner

Vores sidemonterede kranarme har et udlæg på 2 til 3 meter og en maksimal løfteevne på 240 kg. Kranarmene kan monteres på to sider af masten og svinge 270 grader. De er bl.a. nyttige, fordi de kan hjælpe folkene på platformen med at manøvrere tunge materiale rundt på platformsdækket.



## Elektrisk vakuumsug / sugekopper

En vakuumløfter fastgøres i en talje, der er monteret på en topkran øverst oppe på platformens mast. Det kraftige elektriske sug og fjernbetjeningen gør herefter arbejdet til en leg, når tømmerne skal manøvrere tunge glasvinduer og -døre sikkert på plads. Vores elektriske vakuumsug kan løfte op til 320 kg. og sparer derved håndværkerne for en masse tunge og opslidende løft, såvel som vakuumsuget er med til at nedbringe antallet af arbejdsulykker og skader på materialerne.



## Murerkonsol

Murerne lægger dagligt tusindvis af tunge sten, foretager utallige buk og stræk og arbejder ofte i ubehagelige stillinger. Hvis arbejdsplatformen udvides med en murerkonsol, kan murerne undgå, igen og igen, at skulle bukke sig langt ned efter sten og mørtel. Konsollen er nemlig et forsænket dæk, der sidder 50 cm. under selve platformsdækket. Det betyder, at når murhovedet og mørtelspanen står på platformsdækket og murerne på konsollen, har de nemt ved at tage sten fra hovedet og mørtel fra spanen.



## Overdækning

På en overdækket platformsløsning kan håndværkerne arbejde i tørvej, mens de beskyttes mod den værste træk.

Overdækningerne er med til at minimere sygedage og vejrligsdage, såvel som de øger effektiviteten og minimerer omkostningerne. Samtidig undgår folkene at få deres materialer og værktøj ødelagt af regn og slud, og risikoen for arbejdsskader mindskes betydeligt, når arbejdsunderlaget holdes tørt.



## Mini chassis

Et mini chassis benyttes dér, hvor der kun er lidt plads til platformens understel, fx i en trang baggård eller andre steder med begrænset plads.

Mini chassiset gør anvendelsen af en platform til en endnu mere fleksibel og effektiv løsning, da vi med dette specialudstyr kan få plads til at opsætte platforme de fleste steder. Pladsen skal derfor ikke være en undskyldning for at fravælge arbejdsplatforme - på bekostning af de bedst mulige arbejdsforhold for håndværkerne.



## Kranskinne

Kranskinner monteres på en facade, en væg eller i loftet og anvendes især, hvis det ikke er muligt at benytte sidemonterede kraner eller topkraner, fx hvis arbejdsplatformen ikke kan stages (fastgøres) til facaden. Vi udlejer typisk kranskinner med en bærekapacitet på 240 kg., men kan tilbyde løsninger med en løftekapacitet på helt op til 1.000 kg.



## Dobbeltdækker

Platformsløsninger kan udvides med ekstra dæk i højden, når flere samtidige arbejdsprocesser skal udføres i forskellige højder.

Det er muligt at montere de ekstra dæk i arbejdsplatformens fulde længde, og adgang til dækkene foregår via faldsikrede stiger.



## Topkran

Vores sortiment af topkraner har en løftekapacitet på henholdsvis 240, 500 og 1.000 kg. Alle kranarmene kan dreje 360 grader, hvilket gør topkranen til en superfleksibel hjælper.

Topkran 240 kg.: Taljen kan nå 6 meter ud på kranarmen.

Topkran 500 kg.: Taljen kan nå 5 meter ud på kranarmen.

Topkran 1.000 kg.: Ved løft på 0-900 kg. kan taljen nå 6 meter ud på kranarmen. Ved løft over 900 kg. kan taljen nå 5 meter ud på kranarmen.



## Elektrisk glidedæk

Det elektriske glidedæk (sliding extension) tilfører arbejdsplatforme en fantastisk og innovativ mulighed for at køre forbi fremspring på facaden, fx gesimser og altaner. Efterfølgende styres glidedækkene ind til facaden, mens platformen befinder sig i højden - og dét på en sikker måde. Glidedækket kan monteres på platformssektioner á 80 og 160 cm. De kan nemt, via en fjernbetjening, justeres fra 20 til 135 cm. fra facaden.



# Certificeret udlejer

Platform.as' mission er at være Danmarks bedste udlejer af arbejdsplatforme og store byggehejs. Bl.a. derfor er vores kerneværdier...

## Service • Kvalitet • Sikkerhed

Ambitionen om at være den bedste udlejer blev født med virksomheden, og i 2016 var Platform.as den første virksomhed i materieludlejningsbranchen til at få DRA-certificeret sit ledelsessystem inden for kvalitet, miljø og arbejdsmiljø.

*En certificeret udlejer kan dokumentere,  
at materiel og arbejdsprocesser lever op  
til gældende krav og standarder!*



# Totaloverdækning



## Platform.as' totaloverdækning er et innovativt produkt, vi har udviklet ved at kombinere arbejdsplatforme med stillads og tagkassetter.



Sammenlignet med traditionelt stillads får håndværkerne et langt større areal at arbejde på - og meget bedre plads til opbevaring af materialer og værktøj.

Folkene kan desuden bevæge sig frit rundt langs tagfoden, da de slipper for lodrette stilladssøjler. Selve overdækningen er monteret på hjul, så den nemt og hurtigt kan flyttes.

En fantastisk løsning, der gør det muligt at skifte tag året rundt, og samtidig holde håndværkere, materialer, lofter, taglejligheder mv. tørre.



### SCAN FOR VIDEO

Totaloverdækning gør det muligt at renovere tage året rundt - i tørvejr.

# Person- og materialehejs



Ingen kan gardere sig 100 % mod driftsstop, men du minimerer risikoen, når du vælger at leje din hejssløsning hos Platform.as, da alle vores hejs er kvalitetshejs med høj ydeevne. Skulle uheldet alligevel være ude, er du altid sikret hurtig teknisk support.

**Når du vælger en person- og materialehejs fra Platform.as, får du en driftssikker hejs af høj kvalitet, der skræddersys til den specifikke opgave. Uanset om hejsen skal transportere materialer, personer eller begge dele, helt op i 300 meters højde, har vi en løsning, der matcher dit behov.**

De største af vores byggehejs løfter, med **54 m/min, op til 3.200 kg**. De bringer medarbejdere og materialer hurtigt op og ned, hvilket er en klar fordel på byggepladsen - og det er med til at skabe tilfredse og effektive håndværkere!

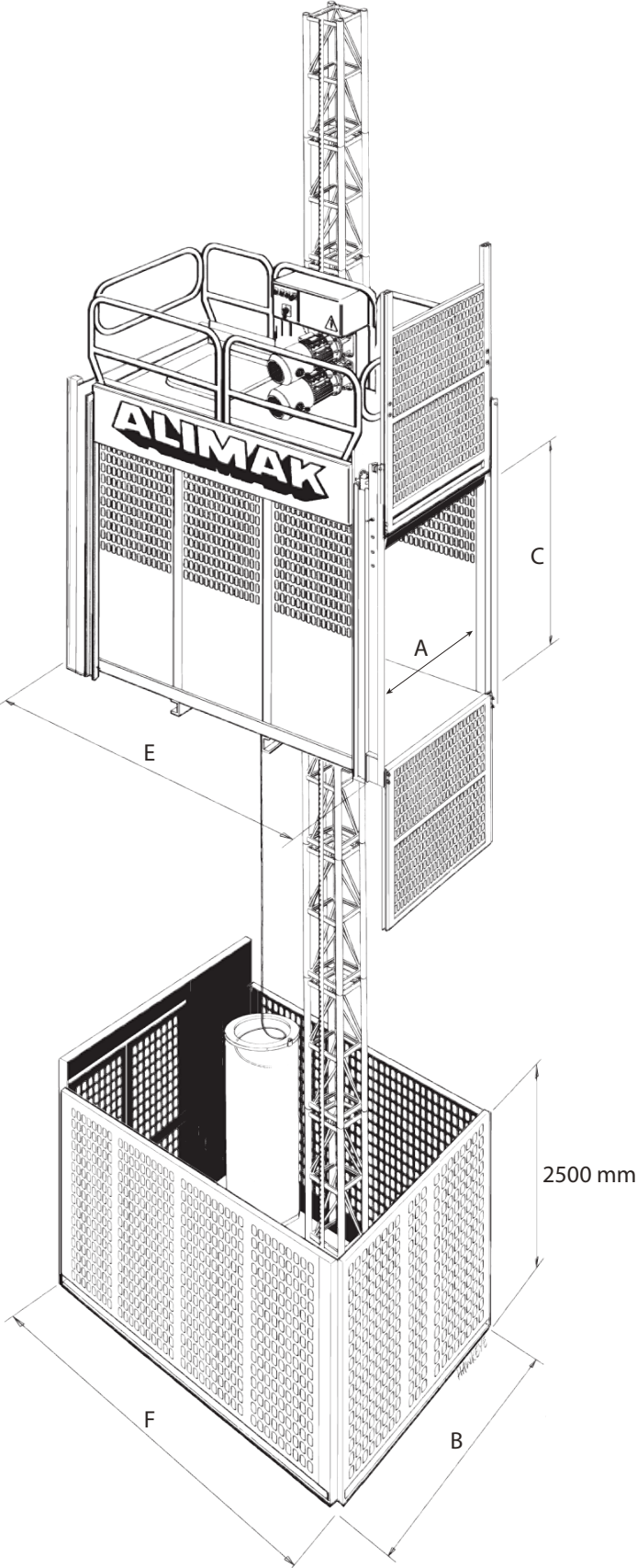
Vores største hejs har et indvendigt mål på 3,9 x 1,5 x 2,3 m. (L x B x H). Det er plads nok til 29 personer eller en masse lange, tunge og uhåndterlige materialer, fx ventilationsrør og plader. En rummelig sidedør giver desuden mulighed for at **læsse hele paller med materialer direkte ind i hejsen**, fx med en af vores teleskopløssere eller minilæssere. Alt sammen parametre der er med til at effektivisere byggeprojektet.

I vores flåde af person- og materialehejs finder du alle størrelser af udlejningshejs. Vi kan derfor også tilbyde løsninger, hvor vi dimensionerer og bygger **hejsen**, så den **passer til elevatorskakten** i et moderne nybyggeri. Ved at udnytte skakten, mens bygningen opføres, kan det udvendige facadearbejde gøres færdigt uden, at der fx står et stillads i vejen for håndværkerne.

Stort set alle vores hejs har indbygget ALC-styring. Det er en intelligent styring, som sikrer hejsen en blød landing, når den stopper ved en etage. ALC-styringen betyder også, at hejsen kan programmeres til at tænke logisk. Benyttes hejsen fx fra grundplan til 10. sal, stopper den automatisk ved andre etager, hvis der er sendt bud efter den. Det får turen i hejsen til at minde om at køre med en indvendig elevator.



# Alimak hejs - Scando 450/650



# Tekniske data for Scando 450/650

Hejs-serier	Scando 450		Scando 650				
Elevatorstol med standardlåger	FC 19/32	FC 20/32		FC 18/39		FC 24/32	
Elevatorstol med C-dør			FC 17/39		FC 23/32		FC 32/39

Maks. kapacitet	kg.	1.900	2.000	1.700	1.800	2.300	2.400	3.200
Maks. løftehøjde	meter	200	200	200	200	200	200	200
Hastighed 50 Hz	m/min	42	42	42	42	42	42	54
Antal personer		22	22	21	22	24	24	29

## Stoldimensioner

Indvendig bredde (A)	meter	1,4	1,4	1,5	1,5	1,5	1,5	1,5
Indvendig længde	meter	3,2	3,2	3,9	3,9	3,2	3,2	3,9
Udvendig længde (E)	meter	3,380	3,380	4,080	4,080	3,380	3,380	4,080
Indvendig højde (C)	meter	2,0	2,0	2,3	2,3	2,3	2,3	2,3
Døråbning (b x h)	meter	1,4 X 2,0	1,4 X 2,0	1,5 X 2,2	1,5 X 2,2	1,5 X 2,2	1,5 X 2,2	1,5 X 2,2
C-døråbning (b x h)	meter			3,9 X 2,2		2,5 X 2,0		3,2 X 2,2

## Elektriske data

Strømforsyning		400 V, 50 HZ, 3- faset						
Maskineri		FC	FC	FC	FC	FC	FC	FC
Min. forsikring	A~	50	63	80	80	63	63	125
Maskineri	kW	2*11	2*11	2*11	2*11	2*11	2,11	3*11
Strømforbrug	kVA~	35	35	41	41	41	41	76

(\*) Byggestrøm: El/byggepladstavle skal fremføres til opstillingsstedet inden montagestart.

## Transportmål baseenhed inkl. bundindhegning

Længde (F)	meter	3,957	3,957	4,660	4,660	3,970	3,970	4,660
Bredde (G)	meter	2,450	2,450	2,610	2,610	2,620	2,564	2,610
Højde (ekskl. maskineri)	meter	3,10	3,10	3,14	3,14	3,14	3,10	3,14

# Teleskoplæssere og minilæssere

Lad vores læssemaskiner klare de tunge løft på byggepladsen. Det effektiviserer arbejdsgangene og giver arbejdsmiljøet og sikkerheden et seriøst løft.

PLATFOR**MS**.AS





**På mange byggepladser rundt omkring i landet foregår det med håndkraft, når platformene skal læsses. Det er en tidskrævende opgave, som samtidig udsætter håndværkerne for en masse tunge og nedslidende løft. Med vores læssemaskiner kan du effektivisere arbejdet og minimere slidskader forårsaget af de tunge løft.**

Både vores teleskoplæssere og minilæssere er effektive og stærke maskiner, der bl.a. er fantastiske til at hjælpe med at læsse mursten, mørtel, vinduer mv. op på arbejdsplatforme - og paller med materialer ind i byggehejs. De fylder ikke særlig meget, men er alligevel stærke nok til at udføre det tunge arbejde, så håndværkerne kan bruge energien på at udføre deres håndværk. Vi har stort fokus på, at vores maskiner er af højeste kvalitet, så arbejdet på byggepladsen udføres med sikkerhed og effektivitet for øje.

## Teleskoplæssere

Teleskoplæssere er noget helt særligt, og der behøves ikke et certifikat for at køre dem, hvis udskuddet er mellem 0 og 1,5 meter. Vores teleskoplæssere har en læsehøjde på helt op til 4,8 meter og en løftekapacitet på mellem 585 og 2.490 kg. (og et maksimalt udskud på 1,5 meter).

## Minilæssere

Minilæssere kan betjenes uden et certifikat. Vores minilæssere har - udstyret med gaffler - en løfteevne på 1.500 kg og en læsehøjde på 2,3 meter. De kan, foruden gaffler, også udstyres med skovle og en specialkonstrueret mørtelspand. Selve minilæsseren er 2,2 meter høj, 1,3 meter bred og 3,8 meter lang. Det er en lille stærk maskine, der kan komme rundt de fleste steder på byggepladsen.



# Videor

**Scan QR-koderne og se en række af de spændende opgaver, vi har løst - og se eksempler på de ydelser og services, vi tilbyder. Du kan også se vores kunder fortælle om deres tilfredse samarbejde med Platform.as.**



Præsentation af Platform.as.



Kundenettet gør det nemmere for vores kunder.



Kunder fortæller om samarbejdet med Platform.as.



Totaloverdækning gør det muligt at renovere tage året rundt - i tørvejr.



Vakuumsug sparer tømrerne for tunge løft af fx vinduer og glasdøre.



Arbejdsplatforme monteret som tagsikring øger sikkerheden.



En kunstmaler er vild med at arbejde på en arbejdsplatform.



Overdækkede arbejdsplatforme effektiviserer byggeriet og forbedrer arbejdsmiljøet.



Byggehejs løfter mandskab og tunge materialer til tops.



Foto: Mads Tolstrup

Sponsor 2023



# CSR

- gør verden lidt bedre

**I Platform.as har vi altid forsøgt at hjælpe andre, hvis vi kan. Fordi vi kan.**

I en årrække har vi sponsoreret en lang række gode formål. Blandt andet foreninger, der gør noget særligt for børn - og unge talenter inden for cykling, fodbold, motorsport og speedway samt en person der kører traktortræk og en professionel off-road-kører.

Via CSR Partnerskabet har vi i Nicaragua været med til at give unge mennesker adgang til uddannelse og viden på skoler, vi har været med til at bygge. Og i Zambia har vi bidraget med en mekanisk stenpresser, vi selv har konstrueret på værkstedet i Ishøj.

Stenpresseren bidrager årligt til produktionen af 20.000-25.000 bæredygtige sten, der presses af den jord, som findes på stedet. Vand er det eneste tilsætningsstof, og stenene tørrer i solen. Det er derfor en usædvanlig bæredygtig og nem måde at producere byggesten på.

Vi håber, at vi med vores CSR-projekter, sponsorer, services og produkter er med til at øge livskvaliteten hos de mange forskellige mennesker, vi året rundt omgiver os med - og at de, på den ene eller anden måde, får gavn af vores tilstedeværelse.





\*OBS!\*  
Mærk nu kun benyttes i



**PLATFORM.AS**

SERVICE · KVALITET · SIKKERHED

**KONTAKT OS**

[www.platform.as](http://www.platform.as)

+45 32 114 333

[salg@platform.as](mailto:salg@platform.as)

*Version 1, januar 2023*