



STAPPERT

STAPPERT | SVERIGE



DET INTELLIGENTA PROGRAMMET FÖR ROSTFRITT STÅL



Rostfria, högkorrosions- och
värmebeständiga material



Ett material skriver historia.

Redan vid slutet av 1800-talet upptäckte man att det är möjligt att tydligt förbättra stålets korrosionsegenskaper genom att tillsätta nickel och krom. Först 1912 banade företaget Krupp vägen för den industriella tillverkningen av rostfritt stål genom sitt patent för „icke rostande stål“.

Efter 1950-talet gjorde detta material ett segertåg utan motstycke. Sedan 1958 är beteckningen „rostfritt stål“ ett registrerat varumärke. Materialet rostfritt stål är lika viktigt nu som det var då. På så vis har årsproduktionen i hela världen nästan fördubblats från år 2000 (ca. 18 milj. ton) till 2012 (ca. 34 milj. ton).

Vi har mycket på lager åt dig.

Om du behöver rostfritt, högkorrosions- och värmebeständigt stål vänder du dig till företaget STAPPERT. Hos oss hittar du rundstål, ämnesrör, plattstål, kilstål, fyr- eller sexkantstål. Vi har även rör och Rördelar, vinklar, profiler och plåt i vårt omfattande sortiment.

Under 2011 lanserade vi åter varumärket STAPPERT under Jacquet Metal Service gruppens paraply. Detta kan du dra nytta av genom ett större produktutbud, optimerad service och tydlig fokusering på långa produkter. Idag representeras STAPPERT i 11 länder över hela Europa. I Sverige finns vi representerade i Malmö, Älmhult och Norrköping och kan hjälpa våra kunder med alla slags frågor om rostfritt stål.

Hög tillgänglighet och kvalitet utan kompromisser har högsta prioritet hos STAPPERT. På så sätt erbjuder vi idag våra kunder ett lika brett som genomtänkt sortiment på cirka 15 000 rostfria produkter. Allt från vårt lager - från standardprodukter till speciallösningar. För våra kunder innebär detta omfattande behovstäckning och perfekt service på kortast möjliga tid.

Vår nya produktkatalog ger dig en översikt över vårt sortiment. Behöver du särskilda dimensioner, specialleveranser eller provexemplar, eller har du frågor kring våra produkter? Inga problem - våra kvalificerade rådgivare i våra regionala säljkontor hjälper dig gärna.



Innehållsförteckning

Stång

1. Rundstål varmformat	8
Rostfritt stål	10
Högkorrosionsbeständigt stål	16
Värmebeständigt stål	18
Duplex- och superduplexstål	20
2. Fyrkant- och sexkantstål varmformat	24
Fyrkantstål varmformat	26
Rostfritt stål	26
Högkorrosionsbeständigt stål	27
Värmebeständigt stål	28
Duplexstål	28
Sexkantstål varmformat	29
Rostfritt stål	29
3. Plattstål varmformat eller klippt	30
Varmformat	32
Rostfritt stål	32
Värmebeständigt stål	39
Klippt	44
Rostfritt stål	44
4. Kilstål	48
Rostfritt stål	50
5. Rundstål kallformad	52
Rostfritt stål	54
Värmebeständigt stål	58
Duplexstål	59
6. Rund- och sexkantstål med förbättrad skärbarhet	60
Rundstål varmformat med förbättrad skärbarhet	62
Rostfritt stål	63
Rundstål kallformad med förbättrad skärbarhet	64
Rostfritt stål	64
Sexkantstål kallformad med förbättrad skärbarhet	65
Rostfritt stål	65
7. Fyrkant- och sexkantstål kallformad	66
Fyrkantstål	68
Rostfritt stål	68
Sexkantstål	69
Rostfritt stål	69
Högkorrosionsbeständigt stål	70
Värmebeständigt stål	71
8. Plattstål kallformad	72
Rostfritt stål	74

9. Plattstål varmformat eller klippt slipad	78
Rostfritt stål	80
10. Halvrund- och plattoval profil	82
Rostfritt stål	84

Vinkelstång och specialprofiler

11. Vinkelstång och specialprofiler liksidig och olikssidig	86
Liksida vinkelstål varmformat	88
Rostfritt stål	88
Liksida specialprofiler varmformat	89
Rostfritt stål	89
Olikssidiga vinkelstål varmformat	90
Rostfritt stål	90
Vinkelstång kallformad	92
Rostfritt stål	92
12. Specialprofiler	94
U-profil Rostfritt stål	96
T-profil Rostfritt stål	97
I-profil Rostfritt stål	98

Plåt

13. Plåt	100
Högkorrosionsbeständigt stål	102
Värmebeständigt stål	103

Rör och ämnesrör

14. Konstruktionsrör Dekorationsrör	104
Rund	106
Rostfritt stål	106
Fyrkantig	110
Rostfritt stål	110
15. Ledningsrör rund	114
Sömlös	116
Rostfritt stål	116
Högkorrosionsbeständigt stål	122
Duplex- och superduplexstål	123
Värmebeständigt stål	124
Precisionsrör	128
Rostfritt stål	128
Hydrauliska rör	130
Rostfritt stål	130
Svetsad icke värmebehandlad	131
Rostfritt stål	131

Högkorrosionsbeständigt stål	135
Livsmedelsrör	136
Rostfritt stål	136
Svetsad värmebehandlad	137
Rostfritt stål	137

16. Ämnesrör sömlös rund	140
Rostfritt stål	142
Värmebeständigt stål	146
Duplexstål	148

Rördelar

17. Flänsar	150
Blindflänsar	152
Lösflänsar	156
Plana svetsflänsar	160
Svetsflänsar	164
Gängfläns	167
Svetskrage	168

18. Gängrördelar	170
Sexkant huv	172
Sexkant propp	173
Sexkant nippel	174
Förminskningsnippel	175
Bussing	176
Förskruvning fläns tätande IG/IG	177
Förskruvning konisk tätande IG/IG	178
Förskruvning konisk tätande IG/AG	179
Svetsförskruvning konisk tätande	180
Muff	181
Halv muff	182
Förminskningsmuff	183
Nippelrör	184
Svetsnippel	185
Slangnippel	186
T-rör	187
Vinkel 90° inv.	188
Vinkel 90° inv/utv	189

19. Svetsrördelar	190
Rörböj	192
T-rör	198
Kona	202
Kupad gavel	207

Service

20. Servicetjänster	208
----------------------------	------------



RUNDSTÅL

varmformat

10 - 22

I god form

Varmformad rundstång utmärker sig genom hög stabilitet, lång hållbarhet och god bearbetbarhet. Har du särskilda önskemål? När det gäller att kapning eller annan bearbetning - vår service är också i god form och ordnar det åt dig.

Rundstål | varmformat

längder på 6 m

- * Glödgat, betat
- ** Seghärdat, skalsvarvat
- *** Glödgat skalsvarvat
- **** lösningshärdat i leveranstillstånd, med angivna mekaniska egenskaper i fällningshärdat tillstånd, skalat eller svarvat

Normer

DIN EN 10060 eller DIN 7527, blad 6

Testcertifikat

DIN EN 10204 3.1 eller fabrikscertifikat 2.1/2.2

*/**/***/**** Tilldelning se sidan 10 till 22

mm	Teor. vikt. kg/m	V.nr. 1.4006 AISI 410 **)	V.nr. 1.4021 AISI 420 **)	V.nr. 1.4028 AISI 420F **)	V.nr. 1.4034 AISI 420 ***)	V.nr. 1.4057 AISI 431 **)	V.nr. 1.4104 AISI 430F **)	V.nr. 1.4112 AISI 440B ***)	V.nr. 1.4122 AISI 440B **)	V.nr. 1.4301 AISI 304 *) 1)	V.nr. 1.4305 AISI 303 *)
16,00	1,58		▪								
18,00	2,00								▪		
20,00	2,47		▪	▪		▪		▪	▪	▪	
22,00	2,98		▪			▪			▪	▪	
24,00	3,55		▪							▪	
25,00	3,85		▪	▪		▪		▪	▪	▪	
26,00	4,17		▪			▪			▪		
27,00	4,50										
28,00	4,83		▪			▪		▪	▪	▪	
30,00	5,55	▪	▪	▪	▪	▪		▪	▪	▪	
32,00	6,31		▪			▪				▪	
33,00	6,71										
34,00	7,13										
35,00	7,55	▪	▪	▪	▪	▪		▪	▪	▪	▪
36,00	7,99		▪			▪		▪	▪	▪	
38,00	8,90		▪			▪			▪	▪	
40,00	9,87	▪	▪	▪	▪	▪	▪	▪	▪	▪	▪
42,00	10,88		▪			▪			▪	▪	▪
45,00	12,49	▪	▪	▪	▪	▪	▪	▪	▪	▪	▪
46,00	13,05		▪								
48,00	14,21		▪			▪				▪	
50,00	15,41	▪	▪	▪	▪	▪	▪	▪	▪	▪	▪
52,00	16,62		▪			▪			▪		
55,00	18,65	▪	▪	▪	▪	▪	▪	▪	▪	▪	▪
58,00	21,13									▪	
60,00	22,20	▪	▪	▪	▪	▪	▪	▪	▪	▪	▪
62,00	23,70										
63,00	24,93										▪
65,00	26,05	▪	▪	▪	▪	▪	▪	▪	▪	▪	▪
70,00	30,21	▪	▪	▪	▪	▪	▪	▪	▪	▪	▪
75,00	34,68	▪	▪	▪	▪	▪	▪	▪	▪	▪	▪
80,00	39,46	▪	▪	▪	▪	▪	▪	▪	▪	▪	▪
85,00	44,55	▪	▪	▪	▪	▪	▪	▪	▪	▪	▪
90,00	49,94	▪	▪	▪	▪	▪	▪	▪	▪	▪	▪
95,00	55,64		▪	▪	▪	▪	▪	▪	▪	▪	▪
100,00	61,65	▪	▪	▪	▪	▪	▪	▪	▪	▪	▪
105,00	67,97		▪	▪		▪	▪	▪	▪	▪	▪
110,00	74,60	▪	▪	▪	▪	▪	▪	▪	▪	▪	▪

1) till stor del i modifierat utförande, dvs. S-halt $\geq 0,02\%$ till $\leq 0,03\%$ för förbättrad bearbetbarhet
 */**/***/**** Utföranden se sidan 9

mm	Teor. vikt. kg/m	V.nr. 1.4306 AISI 304L *)	V.nr. 1.4307 AISI 304L *)	V.nr. 1.4313 AISI CA 6-NM **)	V.nr. 1.4401 AISI 316 *)	V.nr. 1.4404 AISI 316L *)	V.nr. 1.4418 **)	V.nr. 1.4435 AISI 316L *)	V.nr. 1.4541 AISI 321 *)	V.nr. 1.4542 AISI 630 ****)	V.nr. 1.4571 AISI 316Ti *)
16,00	1,58										
18,00	2,00										
20,00	2,47		▪	▪	▪	▪			▪		▪
22,00	2,98		▪		▪	▪			▪		▪
24,00	3,55		▪						▪		▪
25,00	3,85		▪	▪	▪	▪	▪		▪		▪
26,00	4,17										▪
27,00	4,50										▪
28,00	4,83		▪		▪	▪			▪		▪
30,00	5,55		▪	▪	▪	▪	▪	▪	▪	▪	▪
32,00	6,31		▪		▪	▪			▪	▪	▪
33,00	6,71										▪
34,00	7,13										▪
35,00	7,55	▪	▪	▪	▪	▪	▪	▪	▪	▪	▪
36,00	7,99		▪		▪	▪		▪	▪		▪
38,00	8,90		▪		▪	▪			▪		▪
40,00	9,87	▪	▪	▪	▪	▪	▪	▪	▪	▪	▪
42,00	10,88		▪		▪	▪			▪		▪
45,00	12,49	▪	▪	▪	▪	▪	▪	▪	▪	▪	▪
46,00	13,05										
48,00	14,21		▪		▪	▪					▪
50,00	15,41	▪	▪	▪	▪	▪	▪	▪	▪	▪	▪
52,00	16,62				▪	▪		▪	▪		▪
55,00	18,65	▪	▪	▪	▪	▪	▪	▪	▪	▪	▪
58,00	21,13		▪								
60,00	22,20	▪	▪	▪	▪	▪	▪	▪	▪	▪	▪
62,00	23,70										▪
63,00	24,93										
65,00	26,05		▪	▪	▪	▪	▪	▪	▪	▪	▪
70,00	30,21	▪	▪	▪	▪	▪	▪	▪	▪	▪	▪
75,00	34,68		▪	▪	▪	▪	▪	▪	▪	▪	▪
80,00	39,46	▪	▪	▪	▪	▪	▪	▪	▪	▪	▪
85,00	44,55	▪	▪	▪	▪	▪	▪	▪	▪	▪	▪
90,00	49,94	▪	▪	▪	▪	▪		▪	▪	▪	▪
95,00	55,64		▪		▪	▪	▪	▪	▪	▪	▪
100,00	61,65	▪	▪	▪	▪	▪	▪	▪	▪	▪	▪
105,00	67,97		▪		▪	▪		▪	▪		▪
110,00	74,60	▪	▪	▪	▪	▪	▪	▪	▪	▪	▪

*/**/***/**** Utföranden se sidan 9

mm	Teor. vikt. kg/m	V.nr. 1.4006 AISI 410 **)	V.nr. 1.4021 AISI 420 **)	V.nr. 1.4028 AISI 420F **)	V.nr. 1.4034 AISI 420 ***)	V.nr. 1.4057 AISI 431 **)	V.nr. 1.4104 AISI 430F **)	V.nr. 1.4112 AISI 440B ***)	V.nr. 1.4122 AISI 440B **)	V.nr. 1.4301 AISI 304 *) 1)	V.nr. 1.4305 AISI 303 *)
115,00	81,54		▪	▪		▪	▪	▪	▪	▪	▪
120,00	88,78	▪	▪	▪	▪	▪	▪	▪	▪	▪	▪
125,00	96,33		▪			▪	▪	▪	▪	▪	▪
130,00	104,20	▪	▪	▪	▪	▪	▪	▪	▪	▪	▪
135,00	112,40		▪			▪			▪	▪	▪
140,00	120,80	▪	▪	▪	▪	▪	▪	▪	▪	▪	▪
145,00	129,60		▪			▪			▪	▪	▪
150,00	138,70	▪	▪	▪	▪	▪	▪	▪	▪	▪	▪
155,00	148,10					▪				▪	▪
160,00	157,80	▪	▪	▪	▪	▪	▪	▪	▪	▪	▪
165,00	167,90		▪			▪				▪	▪
170,00	178,20	▪	▪	▪	▪	▪	▪	▪	▪	▪	▪
175,00	188,80		▪							▪	
180,00	199,80	▪	▪	▪	▪	▪	▪	▪	▪	▪	▪
185,00	211,00									▪	
190,00	222,60		▪	▪	▪	▪	▪	▪	▪	▪	▪
195,00	234,40									▪	
200,00	246,60	▪	▪	▪	▪	▪	▪	▪	▪	▪	▪
210,00	271,90	▪	▪	▪		▪	▪	▪	▪	▪	▪
220,00	298,40	▪	▪	▪	▪	▪	▪	▪	▪	▪	▪
225,00	312,10										
230,00	326,20	▪	▪	▪		▪	▪	▪	▪	▪	▪
240,00	355,10	▪	▪	▪	▪	▪	▪	▪	▪	▪	▪
250,00	385,30	▪	▪	▪	▪	▪	▪	▪	▪	▪	▪
260,00	416,80		▪	▪		▪	▪	▪	▪	▪	▪
270,00	449,50		▪	▪		▪	▪	▪	▪	▪	▪
275,00	466,30				▪						
280,00	483,40		▪	▪		▪	▪	▪	▪	▪	▪
285,00	500,80									▪	
290,00	518,50		▪	▪				▪	▪	▪	
300,00	554,90		▪	▪	▪	▪	▪	▪	▪	▪	▪
310,00	592,00		▪			▪				▪	▪
320,00	631,00		▪			▪				▪	
325,00	651,20				▪	▪	▪	▪	▪		▪
330,00	671,00		▪						▪	▪	
340,00	713,00		▪							▪	
350,00	755,30		▪			▪	▪	▪	▪	▪	▪
360,00	799,00		▪			▪				▪	

1) till stor del i modifierat utförande, dvs. S-halt $\geq 0,02\%$ till $\leq 0,03\%$ för förbättrad bearbetbarhet
 */**/***/**** Utföranden se sidan 9

mm	Teor. vikt. kg/m	V.nr. 1.4306 AISI 304L *)	V.nr. 1.4307 AISI 304L *)	V.nr. 1.4313 AISI CA 6-NM **)	V.nr. 1.4401 AISI 316 *)	V.nr. 1.4404 AISI 316L *)	V.nr. 1.4418 **)	V.nr. 1.4435 AISI 316L *)	V.nr. 1.4541 AISI 321 *)	V.nr. 1.4542 AISI 630 ****)	V.nr. 1.4571 AISI 316Ti *)
115,00	81,54		▪		▪	▪			▪		▪
120,00	88,78	▪	▪	▪	▪	▪	▪	▪	▪	▪	▪
125,00	96,33		▪		▪	▪		▪	▪		▪
130,00	104,20	▪	▪	▪	▪	▪		▪	▪	▪	▪
135,00	112,40		▪		▪	▪			▪		▪
140,00	120,80	▪	▪	▪	▪	▪	▪	▪	▪	▪	▪
145,00	129,60		▪		▪	▪			▪		▪
150,00	138,70	▪	▪	▪	▪	▪	▪	▪	▪	▪	▪
155,00	148,10		▪		▪	▪			▪		▪
160,00	157,80	▪	▪	▪	▪	▪	▪	▪	▪	▪	▪
165,00	167,90		▪		▪	▪			▪		▪
170,00	178,20		▪		▪	▪	▪	▪	▪	▪	▪
175,00	188,80		▪		▪	▪			▪		▪
180,00	199,80		▪	▪	▪	▪	▪	▪	▪	▪	▪
185,00	211,00		▪						▪		▪
190,00	222,60		▪		▪	▪	▪		▪		▪
195,00	234,40		▪								
200,00	246,60		▪	▪	▪	▪	▪	▪	▪	▪	▪
210,00	271,90		▪		▪	▪		▪	▪		▪
220,00	298,40		▪		▪	▪		▪	▪		▪
225,00	312,10			▪			▪				
230,00	326,20		▪		▪	▪		▪	▪		▪
240,00	355,10		▪		▪	▪		▪	▪		▪
250,00	385,30		▪	▪	▪	▪	▪	▪	▪		▪
260,00	416,80		▪		▪	▪		▪	▪		▪
270,00	449,50		▪		▪	▪		▪	▪		▪
275,00	466,30			▪							
280,00	483,40		▪		▪	▪		▪	▪		▪
285,00	500,80		▪								▪
290,00	518,50		▪		▪	▪		▪	▪		▪
300,00	554,90		▪	▪	▪	▪		▪	▪		▪
310,00	592,00		▪		▪	▪			▪		▪
320,00	631,00		▪		▪	▪					▪
325,00	651,20								▪		
330,00	671,00		▪		▪	▪					▪
340,00	713,00		▪		▪	▪			▪		▪
350,00	755,30		▪	▪	▪	▪		▪	▪		▪
360,00	799,00		▪		▪	▪			▪		▪

*/**/***/**** Utföranden se sidan 9

mm	Teor. vikt. kg/m	V.nr. 1.4006 AISI 410 **)	V.nr. 1.4021 AISI 420 **)	V.nr. 1.4028 AISI 420F **)	V.nr. 1.4034 AISI 420 ***)	V.nr. 1.4057 AISI 431 **)	V.nr. 1.4104 AISI 430F **)	V.nr. 1.4112 AISI 440B ***)	V.nr. 1.4122 AISI 440B **)	V.nr. 1.4301 AISI 304 *) ¹⁾	V.nr. 1.4305 AISI 303 *)
370,00	844,00		▪							▪	
375,00	867,00					▪		▪			▪
380,00	890,00		▪							▪	
390,00	938,00										
400,00	986,50		▪			▪	▪	▪	▪	▪	▪
410,00	1.036,00									▪	
420,00	1.088,00										
425,00	1.114,00		▪			▪				▪	▪
430,00	1.140,00										
440,00	1.194,00										
450,00	1.249,00		▪			▪			▪	▪	▪
460,00	1.305,00										
470,00	1.388,00										
475,00	1.391,00									▪	
480,00	1.428,00										
490,00	1.509,00										
500,00	1.541,00		▪			▪			▪	▪	▪
510,00	1.634,00								▪		
520,00	1.667,00										
525,00	1.699,00								▪	▪	
530,00	1.765,00										
540,00	1.832,00										
550,00	1.865,00									▪	
575,00	2.038,00									▪	
600,00	2.220,00										
625,00	2.422,00										

¹⁾ till stor del i modifierat utförande, dvs. S-halt $\geq 0,02\%$ till $\leq 0,03\%$ för förbättrad bearbetbarhet
 //**/**/***/**** Utföranden se sidan 9

mm	Teor. vikt. kg/m	V.nr. 1.4306 AISI 304L *)	V.nr. 1.4307 AISI 304L *)	V.nr. 1.4313 AISI CA 6-NM **)	V.nr. 1.4401 AISI 316 *)	V.nr. 1.4404 AISI 316L *)	V.nr. 1.4418 **)	V.nr. 1.4435 AISI 316L *)	V.nr. 1.4541 AISI 321 *)	V.nr. 1.4542 AISI 630 ****)	V.nr. 1.4571 AISI 316Ti *)
370,00	844,00		▪								▪
375,00	867,00				▪	▪			▪		
380,00	890,00		▪								▪
390,00	938,00										▪
400,00	986,50		▪	▪	▪	▪		▪	▪		▪
410,00	1.036,00		▪								▪
420,00	1.088,00										▪
425,00	1.114,00		▪		▪	▪			▪		
430,00	1.140,00										▪
440,00	1.194,00										▪
450,00	1.249,00		▪	▪	▪	▪			▪		▪
460,00	1.305,00										▪
470,00	1.388,00										▪
475,00	1.391,00		▪		▪	▪			▪		
480,00	1.428,00										▪
490,00	1.509,00										▪
500,00	1.541,00		▪	▪	▪	▪			▪		▪
510,00	1.634,00										▪
520,00	1.667,00										▪
525,00	1.699,00		▪		▪	▪			▪		
530,00	1.765,00										▪
540,00	1.832,00										▪
550,00	1.865,00		▪		▪	▪					▪
575,00	2.038,00		▪		▪	▪					▪
600,00	2.220,00				▪	▪					▪
625,00	2.422,00				▪	▪					▪

*/**/***/**** Utföranden se sidan 9

mm	Teor. vikt. kg/m	V.nr. 1.4439 AISI 317LMN (*)	V.nr. 1.4529 UNS N08926 (*)	V.nr. 1.4539 AISI 904L (*)
6,00	0,22			▪
8,00	0,40			▪
10,00	0,62			▪
12,00	0,89			▪
13,00	1,04			▪
14,00	1,21			▪
15,00	1,39			▪
16,00	1,58		▪	▪
18,00	2,00			▪
20,00	2,47	▪	▪	▪
22,00	2,98			▪
24,00	3,55		▪	▪
25,00	3,85	▪	▪	▪
26,00	4,17			▪
28,00	4,83			▪
30,00	5,55	▪	▪	▪
35,00	7,55	▪	▪	▪
40,00	9,87	▪	▪	▪
42,00	10,88			▪
45,00	12,49			▪
50,00	15,41	▪	▪	▪
55,00	18,65			▪
60,00	22,20	▪	▪	▪
65,00	26,05			▪
70,00	30,21	▪		▪
75,00	34,68			▪
80,00	39,46	▪	▪	▪
85,00	44,55			▪
90,00	49,94	▪		▪
95,00	55,64			▪
100,00	61,65		▪	▪
105,00	67,97			▪
110,00	74,60	▪		▪
115,00	81,54			▪
120,00	88,78		▪	▪
125,00	96,33			▪
130,00	104,20			▪
140,00	120,80	▪		▪

*/**/**/**** Utföranden se sidan 9

mm	Teor. vikt. kg/m	V.nr. 1.4439 AISI 317LMN (*)	V.nr. 1.4529 UNS N08926 (*)	V.nr. 1.4539 AISI 904L (*)
150,00	138,70		▪	▪
160,00	157,80	▪		▪
165,00	167,90		▪	
170,00	178,20			▪
180,00	199,80	▪		▪
185,00	211,00		▪	
200,00	246,60		▪	▪
210,00	271,90	▪		▪
220,00	298,40			▪
240,00	355,10			▪
250,00	385,30			▪
275,00	466,30			▪
300,00	554,90			▪
350,00	755,30			▪
400,00	986,50			▪

*/**/***/**** Utföranden se sidan 9



mm	Teor. vikt. kg/m	V.nr. 1.4713 ***)	V.nr. 1.4742 ***)	V.nr. 1.4762 AISI 446 ***)	V.nr. 1.4828 AISI 309 *)	V.nr. 1.4841 AISI 314 *)	V.nr. 1.4845 AISI 310S *)	V.nr. 1.4876 Alloy 800H *)	V.nr. 1.4878 AISI 321H *)	V.nr. 1.4923 **)
6,00	0,22				▪	▪	▪			
8,00	0,40				▪	▪	▪			
10,00	0,62		▪		▪	▪	▪			
12,00	0,89				▪	▪	▪			
14,00	1,21					▪				
15,00	1,39				▪	▪	▪			
16,00	1,58	▪	▪	▪	▪	▪				
18,00	2,00				▪	▪				
20,00	2,47	▪	▪	▪	▪	▪	▪		▪	▪
22,00	2,98		▪		▪	▪			▪	
24,00	3,55				▪	▪			▪	
25,00	3,85	▪		▪	▪	▪		▪	▪	▪
26,00	4,17				▪					
28,00	4,83	▪		▪	▪	▪			▪	
30,00	5,55	▪	▪	▪	▪	▪	▪	▪	▪	▪
32,00	6,31				▪	▪			▪	
35,00	7,55	▪	▪	▪	▪	▪			▪	▪
36,00	7,99				▪	▪			▪	
38,00	8,90								▪	
40,00	9,87	▪	▪	▪	▪	▪	▪	▪	▪	▪
42,00	10,88				▪				▪	
45,00	12,49			▪	▪	▪			▪	▪
50,00	15,41	▪	▪	▪	▪	▪	▪	▪	▪	▪
52,00	16,62								▪	
55,00	18,65	▪		▪	▪	▪			▪	▪
60,00	22,20	▪	▪	▪	▪	▪	▪		▪	▪
65,00	26,05				▪	▪			▪	▪
70,00	30,21	▪		▪	▪	▪			▪	▪
75,00	34,68			▪	▪	▪			▪	▪
80,00	39,46	▪	▪	▪	▪	▪	▪		▪	▪
85,00	44,55				▪	▪			▪	
90,00	49,94			▪	▪	▪			▪	▪
95,00	55,64				▪	▪			▪	
100,00	61,65	▪		▪	▪	▪	▪		▪	▪
105,00	67,97								▪	
110,00	74,60				▪	▪			▪	
115,00	81,54								▪	
120,00	88,78			▪	▪	▪			▪	▪
125,00	96,33						▪		▪	

*/**/***/****/**** Utföranden se sidan 9

mm	Teor. vikt. kg/m	V.nr. 1.4713 ***)	V.nr. 1.4742 ***)	V.nr. 1.4762 AISI 446 ***)	V.nr. 1.4828 AISI 309 *)	V.nr. 1.4841 AISI 314 *)	V.nr. 1.4845 AISI 310S *)	V.nr. 1.4876 Alloy 800H *)	V.nr. 1.4878 AISI 321H *)	V.nr. 1.4923 **)
130,00	104,20				▪	▪			▪	▪
135,00	112,40								▪	
140,00	120,80				▪	▪			▪	▪
145,00	129,60								▪	
150,00	138,70				▪	▪	▪		▪	▪
155,00	148,10								▪	
160,00	157,80				▪	▪			▪	
165,00	167,90								▪	
170,00	178,20				▪	▪			▪	
175,00	188,80								▪	
180,00	199,80				▪	▪			▪	▪
185,00	211,00								▪	
190,00	222,60				▪				▪	▪
200,00	246,60				▪	▪			▪	▪
210,00	271,90				▪	▪			▪	
220,00	298,40								▪	▪
225,00	312,10				▪	▪				
230,00	326,20								▪	▪
240,00	355,10								▪	▪
250,00	385,30				▪	▪			▪	▪
260,00	416,80								▪	
270,00	449,50								▪	
275,00	466,30					▪				
280,00	483,40								▪	
290,00	518,50								▪	▪
300,00	554,90					▪			▪	▪
310,00	592,00								▪	
325,00	651,20								▪	
340,00	713,00								▪	
350,00	755,30								▪	
360,00	799,00								▪	
375,00	867,00								▪	
400,00	986,50								▪	
425,00	1.114,00								▪	
450,00	1.249,00								▪	
475,00	1.391,00								▪	
500,00	1.541,00								▪	
525,00	1.699,00								▪	

*/**/***/**** Utföranden se sidan 9

mm	Teor. vikt. kg/m	V.nr. 1.4410 UNS S32750) Superduplex	V.nr. 1.4460 UNS S32900) Duplex	V.nr. 1.4462 UNS S31803) Duplex	V.nr. 1.4501 UNS S32760) Superduplex
16,00	1,58	▪			
20,00	2,47	▪		▪	
22,00	2,98			▪	
25,00	3,85			▪	▪
28,00	4,83			▪	
28,60	5,04		▪		
30,00	5,55	▪		▪	▪
31,00	5,93		▪		
33,00	6,71		▪		
35,00	7,55			▪	▪
36,00	7,99		▪		
40,00	9,87	▪		▪	▪
41,00	10,36		▪		
45,00	12,49			▪	▪
46,00	13,05		▪		
50,00	15,41	▪		▪	▪
51,20	16,46		▪		
55,00	18,65			▪	
56,20	19,84		▪		
60,00	22,20	▪		▪	▪
61,20	23,52		▪		
65,00	26,05			▪	
66,20	26,86		▪		
70,00	30,21	▪		▪	▪
71,40	32,02		▪		
75,00	34,68			▪	▪
76,40	36,66		▪		
80,00	39,46	▪		▪	▪
81,40	41,61		▪		
85,00	44,55			▪	
86,40	46,88		▪		
90,00	49,94	▪		▪	▪
91,40	52,46		▪		
95,00	55,64			▪	
96,40	58,36		▪		
100,00	61,65	▪		▪	▪
102,00	64,11		▪		

*/**/**/**** Utföranden se sidan 9

mm	Teor. vikt. kg/m	V.nr. 1.4410 UNS S32750) Superduplex	V.nr. 1.4460 UNS S32900) Duplex	V.nr. 1.4462 UNS S31803) Duplex	V.nr. 1.4501 UNS S32760) Superduplex
105,00	67,97			▪	
107,00	70,55		▪		
110,00	74,60	▪		▪	▪
112,00	77,30		▪		
115,00	81,54			▪	
117,00	84,36		▪		
120,00	88,78	▪		▪	▪
122,00	91,72		▪		
125,00	96,33			▪	
127,00	99,44		▪		
130,00	104,20	▪		▪	▪
132,00	107,40		▪		
135,00	112,40			▪	
140,00	120,80	▪		▪	▪
143,00	126,10		▪		
145,00	129,60			▪	
150,00	138,70	▪		▪	▪
153,00	144,30		▪		
160,00	157,80	▪		▪	▪
163,00	163,80		▪		
165,00	167,90			▪	
170,00	178,20	▪		▪	▪
173,00	184,50		▪		
180,00	199,80	▪		▪	▪
184,00	208,70		▪		
190,00	222,60			▪	
194,00	232,00		▪		
200,00	246,60	▪		▪	▪
210,00	271,90		▪	▪	
220,00	298,40			▪	
224,00	309,40		▪		
225,00	312,10				▪
230,00	326,20			▪	
240,00	355,10			▪	
250,00	385,30		▪	▪	▪
255,00	400,90		▪		
260,00	416,80			▪	

*/**/****/***** Utföranden se sidan 9

mm	Teor. vikt. kg/m	V.nr. 1.4410 UNS S32750) Superduplex	V.nr. 1.4460 UNS S32900) Duplex	V.nr. 1.4462 UNS S31803) Duplex	V.nr. 1.4501 UNS S32760) Superduplex
270,00	449,50		▪	▪	
275,00	466,30				▪
280,00	483,40			▪	
290,00	518,50		▪	▪	
300,00	554,90			▪	▪
310,00	592,00		▪	▪	
320,00	631,00			▪	
330,00	671,00			▪	
340,00	713,00			▪	
350,00	755,30			▪	
360,00	799,00			▪	
370,00	844,00		▪	▪	
380,00	890,00			▪	
390,00	938,00			▪	
400,00	986,50			▪	
425,00	1.114,00			▪	
450,00	1.249,00			▪	
475,00	1.391,00			▪	
500,00	1.541,00			▪	

*/**/**/**** Utföranden se sidan 9







FYRKANT- OCH
SEKKANTSTÅL
varmformat

26 - 29

Kant möter variant

Fyr- och sexkantstål är attraktivt för olika industrier på grund av dess breda användningsområde. Vårt sortiment av varmformat fyr- och sexkantstål finns ständigt leveransklart på lager för dig och kan levereras i passande längd enligt önskemål.

Fyrkant- och sexkantstål | varmformat

längder på 6 m

* glödgat, betat

** seghärdat

Normer

DIN EN 10059 (Fyrkantstål)

DIN EN 10061 (Sexkantstål)

eller DIN 7527, blad 6

Testcertifikat

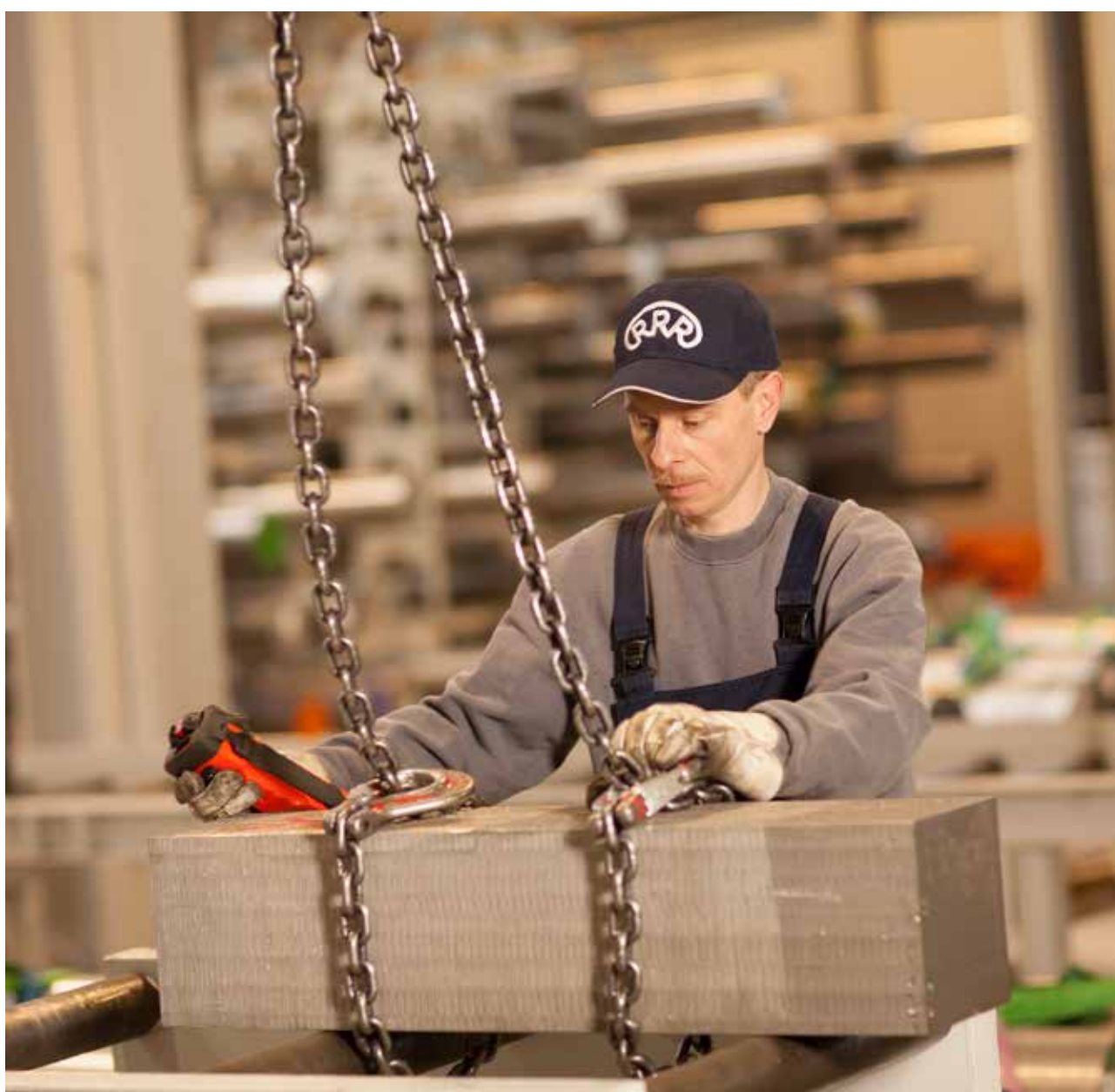
DIN EN 10204 3.1 eller fabrikscertifikat 2.1/2.2

*/** Tilldelning se sidan 26 till 29

mm	Teor. vikt. kg/m	V.nr. 1.4057 AISI 431 **)	V.nr. 1.4104 AISI 430F **)	V.nr. 1.4301 AISI 304 *)	V.nr. 1.4305 AISI 303 *)	V.nr. 1.4307 AISI 304L *)	V.nr. 1.4401 AISI 316 *)	V.nr. 1.4404 AISI 316L *)	V.nr. 1.4435 AISI 316L *)	V.nr. 1.4541 AISI 321 *)	V.nr. 1.4571 AISI 316Ti *)
10,00	0,79								▪		
15,00	1,77			▪		▪	▪	▪			▪
20,00	3,14			▪		▪	▪	▪	▪		▪
25,00	4,91			▪		▪	▪	▪		▪	▪
30,00	7,07			▪		▪	▪	▪	▪	▪	▪
32,00	8,04			▪		▪					
35,00	9,62			▪		▪	▪	▪		▪	▪
40,00	12,56	▪		▪	▪	▪	▪	▪	▪	▪	▪
45,00	15,90			▪		▪	▪	▪		▪	▪
50,00	19,63	▪		▪	▪	▪	▪	▪	▪	▪	▪
55,00	23,75			▪		▪					▪
60,00	28,26	▪		▪	▪	▪	▪	▪	▪	▪	▪
65,00	33,17			▪		▪				▪	▪
70,00	38,47			▪		▪	▪	▪		▪	▪
75,00	44,16			▪		▪					▪
80,00	50,24	▪	▪	▪	▪	▪	▪	▪	▪	▪	▪
85,00	56,72			▪		▪					▪
90,00	63,59	▪		▪	▪	▪				▪	▪
100,00	78,50	▪		▪	▪	▪	▪	▪		▪	▪
110,00	94,99				▪						▪
120,00	113,00			▪	▪	▪	▪	▪		▪	▪
135,00	143,10									▪	
140,00	153,90			▪		▪					▪
150,00	176,60			▪	▪	▪	▪	▪		▪	▪
160,00	201,00										▪
180,00	254,30										▪
200,00	314,00										▪

*/** Utföranden se sidan 25

mm	Teor. vikt. kg/m	V.nr. 1.4539 AISI 904L (*)
15,00	1,77	▪
40,00	12,56	▪
50,00	19,63	▪
60,00	28,26	▪



mm	Teor. vikt. kg/m	V.nr. 1.4841 AISI 314 (*)	V.nr. 1.4878 AISI 321H (*)
10,00	0,79	▪	
12,00	1,13	▪	
15,00	1,77	▪	
20,00	3,14	▪	
25,00	4,91	▪	▪
30,00	7,07	▪	▪
35,00	9,62		▪
40,00	12,56	▪	▪
45,00	15,90		▪
50,00	19,63	▪	▪
60,00	28,26	▪	▪
65,00	33,17		▪
70,00	38,47		▪
80,00	50,24	▪	▪
90,00	63,59		▪
100,00	78,50		▪
120,00	113,00		▪
135,00	143,10		▪
150,00	176,60		▪

Fyrkantstål | varmformat | Duplex

mm	Teor. vikt. kg/m	V.nr. 1.4462 UNS S31803 (*) Duplex
20,00	3,14	▪
25,00	4,91	▪
30,00	7,07	▪
40,00	12,56	▪
50,00	19,63	▪

* Utföranden se sidan 25

mm	Teor. vikt. kg/m	V.nr. 1.4301 AISI 304 (*)	V.nr. 1.4307 AISI 304L (*)	V.nr. 1.4571 AISI 316Ti (*)
70,00	33,31	▪	▪	▪
75,00	38,24			▪
80,00	43,51			▪
85,00	49,12			▪
90,00	55,07			▪

* Utföranden se sidan 25





PLATTSTÅL

varmformat eller klippt

32 - 47

Platt och flexibelt

Plattstål går att använda på många sätt. Det tillverkas varmformat resp. av plåt eller band och förädlas enligt önskemål och anpassas till dina särskilda behov utifrån material och utförande.

Plattstål | varmformat eller klippt

längder på 4-6 m

- * glödgat, betat
- ** seghärdat
- *** glödgat

Normer

DIN EN 10058 för varmformade produkter

För tillskurna produkter och materialtjocklek <5 mm gäller ovannämnda norm för bredd- och tjocklekstolerans.

Testcertifikat

DIN EN 10204 3.1 eller fabrikscertifikat 2.1/2.2

*/**/** Tilldelning se sidan 32 till 47

mm	Teor. vikt. kg/m	V.nr. 1.4057 AISI 431 **)	V.nr. 1.4301 AISI 304 *)	V.nr. 1.4307 AISI 304L *)	V.nr. 1.4401 AISI 316 *)	V.nr. 1.4404 AISI 316L *)	V.nr. 1.4541 AISI 321 *)	V.nr. 1.4571 AISI 316Ti *)
10 x 4	0,31		▪	▪				
10 x 5	0,39		▪	▪				▪
10 x 6	0,47		▪	▪				▪
12 x 3	0,28		▪	▪				
12 x 4	0,38		▪	▪				
12 x 5	0,47		▪	▪				
12 x 6	0,57		▪	▪				▪
12 x 8	0,75		▪	▪				▪
12 x 10	0,94		▪	▪				
15 x 3	0,35		▪	▪				▪
15 x 4	0,47		▪	▪				
15 x 5	0,59		▪	▪				▪
15 x 6	0,71		▪	▪				▪
15 x 8	0,94		▪	▪				▪
15 x 10	1,18		▪	▪				▪
20 x 3	0,47		▪	▪				▪
20 x 4	0,63		▪	▪				▪
20 x 5	0,79		▪	▪	▪	▪	▪	▪
20 x 6	0,94		▪	▪	▪	▪	▪	▪
20 x 8	1,26		▪	▪	▪	▪	▪	▪
20 x 10	1,57		▪	▪	▪	▪	▪	▪
20 x 12	1,88		▪	▪	▪	▪	▪	▪
20 x 15	2,36		▪	▪	▪	▪	▪	▪
25 x 3	0,59		▪	▪				
25 x 4	0,79		▪	▪				▪
25 x 5	0,98		▪	▪	▪	▪	▪	▪
25 x 6	1,18		▪	▪	▪	▪	▪	▪
25 x 8	1,57		▪	▪	▪	▪	▪	▪
25 x 10	1,96		▪	▪	▪	▪	▪	▪
25 x 12	2,36		▪	▪	▪	▪	▪	▪
25 x 15	2,94		▪	▪	▪	▪	▪	▪
25 x 20	3,93		▪	▪	▪	▪	▪	▪
30 x 3	0,71		▪	▪				
30 x 4	0,94		▪	▪				▪
30 x 5	1,18		▪	▪	▪	▪	▪	▪
30 x 6	1,41		▪	▪	▪	▪	▪	▪
30 x 8	1,88		▪	▪	▪	▪	▪	▪
30 x 10	2,36		▪	▪	▪	▪	▪	▪
30 x 12	2,83		▪	▪	▪	▪	▪	▪

*/** Utföranden se sidan 31

mm	Teor. vikt. kg/m	V.nr. 1.4057 AISI 431 **)	V.nr. 1.4301 AISI 304 *)	V.nr. 1.4307 AISI 304L *)	V.nr. 1.4401 AISI 316 *)	V.nr. 1.4404 AISI 316L *)	V.nr. 1.4541 AISI 321 *)	V.nr. 1.4571 AISI 316Ti *)
30 x 15	3,53		▪	▪	▪	▪	▪	▪
30 x 20	4,71	▪	▪	▪	▪	▪	▪	▪
30 x 25	5,89		▪	▪	▪	▪	▪	▪
35 x 3	0,82		▪	▪				
35 x 4	1,10		▪	▪				
35 x 5	1,37		▪	▪	▪	▪		▪
35 x 6	1,65		▪	▪	▪	▪	▪	▪
35 x 8	2,20		▪	▪	▪	▪	▪	▪
35 x 10	2,75		▪	▪	▪	▪	▪	▪
35 x 12	3,30		▪	▪	▪	▪	▪	▪
35 x 15	4,12		▪	▪	▪	▪	▪	▪
35 x 20	5,50		▪	▪	▪	▪	▪	▪
35 x 25	6,87		▪	▪	▪	▪	▪	▪
35 x 30	8,24		▪	▪				▪
40 x 4	1,26		▪	▪	▪	▪		▪
40 x 5	1,57		▪	▪	▪	▪	▪	▪
40 x 6	1,88		▪	▪	▪	▪	▪	▪
40 x 8	2,51		▪	▪	▪	▪	▪	▪
40 x 10	3,14		▪	▪	▪	▪	▪	▪
40 x 12	3,77		▪	▪	▪	▪	▪	▪
40 x 15	4,71		▪	▪	▪	▪	▪	▪
40 x 20	6,28	▪	▪	▪	▪	▪	▪	▪
40 x 25	7,85		▪	▪	▪	▪	▪	▪
40 x 30	9,42	▪	▪	▪	▪	▪	▪	▪
40 x 35	10,99		▪	▪				▪
45 x 5	1,77		▪	▪				
45 x 6	2,12		▪	▪	▪	▪		▪
45 x 8	2,83		▪	▪			▪	▪
45 x 10	3,53		▪	▪	▪	▪	▪	▪
45 x 12	4,24		▪	▪				▪
45 x 15	5,30		▪	▪			▪	▪
45 x 20	7,07		▪	▪			▪	▪
45 x 25	8,83		▪	▪				▪
45 x 30	10,60		▪	▪				▪
45 x 35	12,36							▪
45 x 40	14,13							▪
50 x 4	1,57		▪	▪				
50 x 5	1,96		▪	▪	▪	▪	▪	▪
50 x 6	2,36		▪	▪	▪	▪	▪	▪

*/** Utföranden se sidan 31

mm	Teor. vikt. kg/m	V.nr. 1.4057 AISI 431 (**)	V.nr. 1.4301 AISI 304 (*)	V.nr. 1.4307 AISI 304L (*)	V.nr. 1.4401 AISI 316 (*)	V.nr. 1.4404 AISI 316L (*)	V.nr. 1.4541 AISI 321 (*)	V.nr. 1.4571 AISI 316Ti (*)
50 x 8	3,14	▪	▪	▪	▪	▪	▪	▪
50 x 10	3,93	▪	▪	▪	▪	▪	▪	▪
50 x 12	4,71		▪	▪	▪	▪	▪	▪
50 x 15	5,89		▪	▪	▪	▪	▪	▪
50 x 20	7,85	▪	▪	▪	▪	▪	▪	▪
50 x 25	9,81		▪	▪	▪	▪	▪	▪
50 x 30	11,78	▪	▪	▪	▪	▪	▪	▪
50 x 35	13,74		▪	▪	▪	▪	▪	▪
50 x 40	15,70		▪	▪	▪	▪	▪	▪
50 x 45	17,66							▪
55 x 8	3,45		▪	▪				▪
55 x 10	4,32		▪	▪				▪
55 x 12	5,18		▪	▪				
55 x 15	6,48		▪	▪			▪	▪
55 x 20	8,64		▪	▪				▪
55 x 25	10,79		▪	▪				▪
55 x 30	12,95		▪	▪				▪
60 x 4	1,88		▪	▪				
60 x 5	2,36		▪	▪	▪	▪	▪	▪
60 x 6	2,83		▪	▪	▪	▪	▪	▪
60 x 8	3,77		▪	▪	▪	▪	▪	▪
60 x 10	4,71		▪	▪	▪	▪	▪	▪
60 x 12	5,65		▪	▪	▪	▪	▪	▪
60 x 15	7,07		▪	▪	▪	▪	▪	▪
60 x 20	9,42	▪	▪	▪	▪	▪	▪	▪
60 x 25	11,78		▪	▪	▪	▪	▪	▪
60 x 30	14,13		▪	▪	▪	▪	▪	▪
60 x 35	16,49		▪	▪	▪	▪	▪	▪
60 x 40	18,84		▪	▪	▪	▪	▪	▪
60 x 45	21,20		▪	▪				▪
60 x 50	23,55		▪	▪	▪	▪	▪	▪
65 x 8	4,08		▪	▪				
65 x 10	5,10		▪	▪				
65 x 12	6,12		▪	▪				▪
65 x 15	7,65		▪	▪			▪	▪
65 x 20	10,21		▪	▪				▪
65 x 25	12,76		▪	▪				▪
65 x 30	15,31		▪	▪				▪
65 x 35	17,86		▪	▪				▪

*/** Utföranden se sidan 31

mm	Teor. vikt. kg/m	V.nr. 1.4057 AISI 431 **)	V.nr. 1.4301 AISI 304 *)	V.nr. 1.4307 AISI 304L *)	V.nr. 1.4401 AISI 316 *)	V.nr. 1.4404 AISI 316L *)	V.nr. 1.4541 AISI 321 *)	V.nr. 1.4571 AISI 316Ti *)
65 x 40	20,41		▪	▪				
70 x 5	2,75		▪	▪				▪
70 x 6	3,30		▪	▪				▪
70 x 8	4,40		▪	▪	▪	▪	▪	▪
70 x 10	5,50		▪	▪	▪	▪	▪	▪
70 x 12	6,59		▪	▪	▪	▪	▪	▪
70 x 15	8,24		▪	▪	▪	▪	▪	▪
70 x 20	10,99		▪	▪	▪	▪	▪	▪
70 x 25	13,74		▪	▪	▪	▪	▪	▪
70 x 30	16,49		▪	▪	▪	▪	▪	▪
70 x 35	19,23		▪	▪	▪	▪	▪	▪
70 x 40	21,98		▪	▪	▪	▪	▪	▪
70 x 45	24,73		▪	▪	▪	▪	▪	▪
70 x 50	27,48		▪	▪	▪	▪	▪	▪
70 x 60	32,97		▪	▪	▪	▪	▪	▪
75 x 8	4,71		▪	▪	▪	▪		
75 x 10	5,89		▪	▪				▪
75 x 12	7,07		▪	▪				▪
75 x 15	8,83		▪	▪			▪	▪
75 x 20	11,78		▪	▪				▪
75 x 25	14,72		▪	▪			▪	
75 x 30	17,66		▪	▪				▪
75 x 35	20,61		▪	▪				
75 x 50	29,44		▪	▪				
75 x 60	35,33							▪
80 x 5	3,14		▪	▪				
80 x 6	3,77		▪	▪	▪	▪	▪	▪
80 x 8	5,02		▪	▪	▪	▪	▪	▪
80 x 10	6,28		▪	▪	▪	▪	▪	▪
80 x 12	7,54		▪	▪	▪	▪	▪	▪
80 x 15	9,42		▪	▪	▪	▪	▪	▪
80 x 20	12,56	▪	▪	▪	▪	▪	▪	▪
80 x 25	15,70		▪	▪	▪	▪	▪	▪
80 x 30	18,84		▪	▪	▪	▪	▪	▪
80 x 35	21,98		▪	▪	▪	▪	▪	▪
80 x 40	25,12		▪	▪	▪	▪	▪	▪
80 x 45	28,26		▪	▪				▪
80 x 50	31,40		▪	▪	▪	▪	▪	▪
80 x 60	37,68		▪	▪	▪	▪	▪	▪

*/** Utföranden se sidan 31

mm	Teor. vikt. kg/m	V.nr. 1.4057 AISI 431 **)	V.nr. 1.4301 AISI 304 *)	V.nr. 1.4307 AISI 304L *)	V.nr. 1.4401 AISI 316 *)	V.nr. 1.4404 AISI 316L *)	V.nr. 1.4541 AISI 321 *)	V.nr. 1.4571 AISI 316Ti *)
90 x 6	4,24		▪	▪				
90 x 8	5,65		▪	▪				▪
90 x 10	7,07		▪	▪	▪	▪	▪	▪
90 x 12	8,48		▪	▪			▪	▪
90 x 15	10,60		▪	▪	▪	▪	▪	▪
90 x 20	14,13		▪	▪	▪	▪	▪	▪
90 x 25	17,66		▪	▪	▪	▪	▪	▪
90 x 30	21,20		▪	▪	▪	▪	▪	▪
90 x 35	24,73		▪	▪	▪	▪		▪
90 x 40	28,26		▪	▪	▪	▪	▪	▪
90 x 45	31,79		▪	▪				▪
90 x 50	35,33		▪	▪	▪	▪	▪	▪
90 x 60	42,39		▪	▪	▪	▪	▪	▪
90 x 70	49,46						▪	▪
100 x 5	3,93		▪	▪				▪
100 x 6	4,71		▪	▪				▪
100 x 8	6,28		▪	▪	▪	▪	▪	▪
100 x 10	7,85		▪	▪	▪	▪	▪	▪
100 x 12	9,42		▪	▪	▪	▪	▪	▪
100 x 15	11,78		▪	▪	▪	▪	▪	▪
100 x 20	15,70		▪	▪	▪	▪	▪	▪
100 x 25	19,63		▪	▪	▪	▪		▪
100 x 30	23,55		▪	▪	▪	▪	▪	▪
100 x 35	27,48		▪	▪	▪	▪	▪	▪
100 x 40	31,40		▪	▪	▪	▪	▪	▪
100 x 45	35,33		▪	▪				▪
100 x 50	39,25		▪	▪	▪	▪	▪	▪
100 x 60	47,10		▪	▪	▪	▪	▪	▪
100 x 70	54,95		▪	▪			▪	▪
110 x 8	6,91		▪	▪				▪
110 x 10	8,64		▪	▪			▪	▪
110 x 12	10,36		▪	▪			▪	▪
110 x 15	12,95		▪	▪			▪	▪
110 x 20	17,27		▪	▪			▪	▪
110 x 25	21,59		▪	▪				▪
110 x 30	25,91		▪	▪			▪	▪
120 x 6	5,65		▪	▪				▪
120 x 8	7,54		▪	▪	▪	▪	▪	▪
120 x 10	9,42		▪	▪	▪	▪	▪	▪

*/** Utföranden se sidan 31

mm	Teor. vikt. kg/m	V.nr. 1.4057 AISI 431 **)	V.nr. 1.4301 AISI 304 *)	V.nr. 1.4307 AISI 304L *)	V.nr. 1.4401 AISI 316 *)	V.nr. 1.4404 AISI 316L *)	V.nr. 1.4541 AISI 321 *)	V.nr. 1.4571 AISI 316Ti *)
120 x 12	11,30		▪	▪	▪	▪	▪	▪
120 x 15	14,13		▪	▪	▪	▪	▪	▪
120 x 20	18,84		▪	▪	▪	▪	▪	▪
120 x 25	23,55		▪	▪	▪	▪	▪	▪
120 x 30	28,26		▪	▪	▪	▪	▪	▪
120 x 40	37,68		▪	▪	▪	▪	▪	▪
120 x 50	47,10		▪	▪	▪	▪	▪	▪
120 x 60	56,52		▪	▪	▪	▪	▪	▪
120 x 70	65,94						▪	▪
130 x 8	8,16		▪	▪				
130 x 10	10,21		▪	▪	▪	▪		▪
130 x 12	12,25		▪	▪				▪
130 x 15	15,31		▪	▪	▪	▪		▪
130 x 20	20,41		▪	▪	▪	▪	▪	▪
130 x 25	25,51		▪	▪	▪	▪	▪	▪
130 x 30	30,62		▪	▪	▪	▪		▪
130 x 40	40,82				▪	▪	▪	▪
130 x 50	51,03						▪	▪
130 x 60	61,23							▪
130 x 70	71,44							▪
140 x 10	10,99		▪	▪	▪	▪		▪
140 x 12	13,19		▪	▪	▪	▪		▪
140 x 15	16,49		▪	▪	▪	▪		▪
140 x 20	21,98		▪	▪	▪	▪	▪	▪
140 x 25	27,48		▪	▪				▪
140 x 30	32,97		▪	▪	▪	▪		▪
140 x 40	43,96				▪	▪	▪	▪
140 x 50	54,95							▪
140 x 60	65,94							▪
150 x 8	9,42		▪	▪				
150 x 10	11,78		▪	▪	▪	▪	▪	▪
150 x 12	14,13		▪	▪	▪	▪		▪
150 x 15	17,66		▪	▪	▪	▪	▪	▪
150 x 20	23,55		▪	▪	▪	▪	▪	▪
150 x 25	29,44		▪	▪	▪	▪	▪	▪
150 x 30	35,33		▪	▪	▪	▪	▪	▪
150 x 40	47,10		▪	▪	▪	▪		▪
150 x 50	58,88		▪	▪	▪	▪		▪
160 x 15	18,84		▪	▪				

*/** Utföranden se sidan 31

mm	Teor. vikt. kg/m	V.nr. 1.4057 AISI 431 **)	V.nr. 1.4301 AISI 304 *)	V.nr. 1.4307 AISI 304L *)	V.nr. 1.4401 AISI 316 *)	V.nr. 1.4404 AISI 316L *)	V.nr. 1.4541 AISI 321 *)	V.nr. 1.4571 AISI 316Ti *)
160 x 20	25,12		▪	▪				
160 x 25	31,40		▪	▪				
160 x 30	37,68		▪	▪				
160 x 40	50,24		▪	▪				
180 x 12	16,96		▪	▪				
180 x 15	21,20		▪	▪				
180 x 20	28,26		▪	▪				
180 x 25	35,33		▪	▪				
180 x 30	42,39		▪	▪				
180 x 40	56,52		▪	▪				
200 x 15	23,55		▪	▪				
200 x 20	31,40		▪	▪				
200 x 30	47,10		▪	▪				
200 x 40	62,80		▪	▪				

*/** Utföranden se sidan 31



mm	Teor. vikt. kg/m	V.nr. 1.4713 ***)	V.nr. 1.4828 AISI 309 *)	V.nr. 1.4841 AISI 314 *)	V.nr. 1.4878 AISI 321H *)
15 x 5	0,59			▪	
20 x 4	0,63			▪	
20 x 5	0,79				▪
20 x 6	0,94			▪	▪
20 x 8	1,26		▪	▪	▪
20 x 10	1,57		▪	▪	▪
20 x 12	1,88				▪
20 x 15	2,36				▪
25 x 5	0,98			▪	▪
25 x 6	1,18			▪	▪
25 x 8	1,57			▪	▪
25 x 10	1,96			▪	▪
25 x 12	2,36				▪
25 x 15	2,94				▪
25 x 20	3,93				▪
30 x 5	1,18	▪	▪	▪	▪
30 x 6	1,41	▪	▪	▪	▪
30 x 8	1,88	▪	▪	▪	▪
30 x 10	2,36		▪	▪	▪
30 x 12	2,83			▪	▪
30 x 15	3,53		▪	▪	▪
30 x 20	4,71		▪	▪	▪
30 x 25	5,89				▪
35 x 5	1,37			▪	
35 x 6	1,65				▪
35 x 8	2,20				▪
35 x 10	2,75				▪
35 x 12	3,30				▪
35 x 15	4,12				▪
35 x 20	5,50				▪
35 x 25	6,87				▪
40 x 5	1,57	▪	▪	▪	▪
40 x 6	1,88	▪	▪	▪	▪
40 x 8	2,51		▪	▪	▪
40 x 10	3,14	▪	▪	▪	▪
40 x 12	3,77			▪	▪
40 x 15	4,71			▪	▪
40 x 20	6,28		▪	▪	▪
40 x 25	7,85				▪

*/*** Utföranden se sidan 31

mm	Teor. vikt. kg/m	V.nr. 1.4713 ***)	V.nr. 1.4828 AISI 309 *)	V.nr. 1.4841 AISI 314 *)	V.nr. 1.4878 AISI 321H *)
40 x 30	9,42				▪
45 x 8	2,83				▪
45 x 10	3,53				▪
45 x 15	5,30				▪
45 x 20	7,07				▪
50 x 5	1,96	▪	▪	▪	▪
50 x 6	2,36	▪	▪	▪	▪
50 x 8	3,14	▪	▪	▪	▪
50 x 10	3,93	▪	▪	▪	▪
50 x 12	4,71	▪	▪	▪	▪
50 x 15	5,89	▪	▪	▪	▪
50 x 20	7,85		▪	▪	▪
50 x 25	9,81			▪	▪
50 x 30	11,78			▪	▪
50 x 35	13,74				▪
50 x 40	15,70				▪
55 x 15	6,48				▪
60 x 5	2,36			▪	▪
60 x 6	2,83	▪	▪	▪	▪
60 x 8	3,77		▪	▪	▪
60 x 10	4,71		▪	▪	▪
60 x 12	5,65		▪	▪	▪
60 x 15	7,07		▪	▪	▪
60 x 20	9,42		▪	▪	▪
60 x 25	11,78				▪
60 x 30	14,13				▪
60 x 35	16,49				▪
60 x 40	18,84			▪	▪
60 x 50	23,55				▪
65 x 15	7,65				▪
70 x 6	3,30			▪	
70 x 8	4,40				▪
70 x 10	5,50	▪	▪	▪	▪
70 x 12	6,59				▪
70 x 15	8,24				▪
70 x 20	10,99				▪
70 x 25	13,74				▪
70 x 30	16,49				▪
70 x 35	19,23				▪

*/*** Utföranden se sidan 31

mm	Teor. vikt. kg/m	V.nr. 1.4713 ***)	V.nr. 1.4828 AISI 309 *)	V.nr. 1.4841 AISI 314 *)	V.nr. 1.4878 AISI 321H *)
70 x 40	21,98				▪
70 x 50	27,48				▪
70 x 60	32,97				▪
75 x 15	8,83				▪
75 x 25	14,72				▪
80 x 5	3,14			▪	
80 x 6	3,77			▪	▪
80 x 8	5,02		▪	▪	▪
80 x 10	6,28	▪	▪	▪	▪
80 x 12	7,54			▪	▪
80 x 15	9,42		▪	▪	▪
80 x 20	12,56		▪	▪	▪
80 x 25	15,70				▪
80 x 30	18,84				▪
80 x 35	21,98				▪
80 x 40	25,12				▪
80 x 50	31,40				▪
80 x 60	37,68				▪
90 x 10	7,07				▪
90 x 12	8,48				▪
90 x 15	10,60				▪
90 x 20	14,13				▪
90 x 25	17,66				▪
90 x 30	21,20				▪
90 x 40	28,26				▪
90 x 50	35,33				▪
90 x 60	42,39				▪
90 x 70	49,46				▪
100 x 8	6,28		▪	▪	▪
100 x 10	7,85		▪	▪	▪
100 x 12	9,42		▪	▪	▪
100 x 15	11,78		▪	▪	▪
100 x 20	15,70		▪	▪	▪
100 x 30	23,55				▪
100 x 35	27,48				▪
100 x 40	31,40				▪
100 x 50	39,25				▪
100 x 60	47,10				▪
100 x 70	54,95				▪

*/*** Utföranden se sidan 31

mm	Teor. vikt. kg/m	V.nr. 1.4713 ***)	V.nr. 1.4828 AISI 309 *)	V.nr. 1.4841 AISI 314 *)	V.nr. 1.4878 AISI 321H *)
110 x 10	8,64				▪
110 x 12	10,36				▪
110 x 15	12,95				▪
110 x 20	17,27				▪
110 x 30	25,91				▪
120 x 8	7,54				▪
120 x 10	9,42				▪
120 x 12	11,30				▪
120 x 15	14,13				▪
120 x 20	18,84				▪
120 x 25	23,55				▪
120 x 30	28,26				▪
120 x 40	37,68				▪
120 x 50	47,10				▪
120 x 60	56,52				▪
120 x 70	65,94				▪
130 x 20	20,41				▪
130 x 25	25,51				▪
130 x 40	40,82				▪
130 x 50	51,03				▪
140 x 20	21,98				▪
140 x 40	43,96				▪
150 x 10	11,78				▪
150 x 15	17,66				▪
150 x 20	23,55				▪
150 x 25	29,44				▪
150 x 30	35,33				▪

*/*** Utföranden se sidan 31



mm	Teor. vikt. kg/m	V.nr. 1.4301	V.nr. 1.4307	V.nr. 1.4401	V.nr. 1.4404	V.nr. 1.4541	V.nr. 1.4571
		AISI 304 *)	AISI 304L *)	AISI 316 *)	AISI 316L *)	AISI 321 *)	AISI 316Ti *)
10 x 3	0,24	▪	▪				▪
10 x 4	0,31	▪	▪				
10 x 5	0,39	▪	▪				
12 x 3	0,28	▪	▪				▪
12 x 4	0,38	▪	▪				
12 x 5	0,47						
15 x 3	0,35	▪	▪				▪
15 x 4	0,47	▪	▪				▪
15 x 5	0,59	▪	▪			▪	▪
15 x 6	0,71	▪	▪				
20 x 2	0,31	▪	▪				
20 x 3	0,47	▪	▪	▪	▪	▪	▪
20 x 4	0,63	▪	▪	▪	▪	▪	▪
20 x 5	0,79	▪	▪	▪	▪	▪	▪
20 x 6	0,94	▪	▪	▪	▪		▪
20 x 8	1,26	▪	▪				▪
20 x 10	1,57	▪	▪				▪
25 x 2	0,40	▪	▪				
25 x 3	0,59	▪	▪	▪	▪	▪	▪
25 x 4	0,79	▪	▪	▪	▪	▪	▪
25 x 5	0,98	▪	▪	▪	▪	▪	▪
25 x 6	1,18	▪	▪	▪	▪	▪	▪
25 x 8	1,57	▪	▪	▪	▪	▪	▪
30 x 2	0,47	▪	▪				
30 x 3	0,71	▪	▪	▪	▪	▪	▪
30 x 4	0,94	▪	▪	▪	▪	▪	▪
30 x 5	1,18	▪	▪	▪	▪	▪	▪
30 x 6	1,41	▪	▪	▪	▪	▪	▪
30 x 8	1,88	▪	▪	▪	▪	▪	▪
30 x 10	2,36	▪	▪	▪	▪	▪	▪
35 x 3	0,82	▪	▪				▪
35 x 4	1,10	▪	▪				▪
35 x 5	1,37	▪	▪			▪	▪
35 x 6	1,65	▪	▪			▪	▪
35 x 8	2,20	▪	▪				▪
35 x 10	2,75	▪	▪				▪
40 x 2	0,63	▪	▪				
40 x 3	0,94	▪	▪	▪	▪		▪
40 x 4	1,26	▪	▪	▪	▪	▪	▪

* Utförande se sida 31

mm	Teor. vikt. kg/m	V.nr. 1.4301 AISI 304 *)	V.nr. 1.4307 AISI 304L *)	V.nr. 1.4401 AISI 316 *)	V.nr. 1.4404 AISI 316L *)	V.nr. 1.4541 AISI 321 *)	V.nr. 1.4571 AISI 316Ti *)
40 x 5	1,57	▪	▪	▪	▪	▪	▪
40 x 6	1,88	▪	▪	▪	▪	▪	▪
40 x 8	2,51	▪	▪	▪	▪	▪	▪
40 x 10	3,14	▪	▪	▪	▪	▪	▪
40 x 12	3,77	▪	▪			▪	▪
45 x 3	1,06	▪	▪				
45 x 4	1,41	▪	▪				▪
45 x 5	1,77	▪	▪			▪	▪
45 x 6	2,12	▪	▪			▪	
45 x 8	2,83	▪	▪			▪	▪
45 x 10	3,53	▪	▪				▪
45 x 12	4,24	▪	▪				
50 x 3	1,18	▪	▪				▪
50 x 4	1,57	▪	▪	▪	▪	▪	▪
50 x 5	1,96	▪	▪	▪	▪	▪	▪
50 x 6	2,36	▪	▪	▪	▪	▪	▪
50 x 8	3,14	▪	▪	▪	▪	▪	▪
50 x 10	3,93	▪	▪	▪	▪	▪	▪
50 x 12	4,71	▪	▪	▪	▪	▪	▪
55 x 5	2,16	▪	▪				
55 x 6	2,59	▪	▪				
55 x 8	3,45	▪	▪				
55 x 10	4,32	▪	▪				
60 x 3	1,41	▪	▪				▪
60 x 4	1,88	▪	▪			▪	▪
60 x 5	2,36	▪	▪	▪	▪	▪	▪
60 x 6	2,83	▪	▪	▪	▪	▪	▪
60 x 8	3,77	▪	▪	▪	▪	▪	▪
60 x 10	4,71	▪	▪	▪	▪	▪	▪
60 x 12	5,65	▪	▪			▪	▪
65 x 5	2,55	▪	▪				
65 x 8	4,08	▪	▪				
65 x 12	6,12	▪	▪				
70 x 3	1,65	▪	▪				
70 x 4	2,20	▪	▪				▪
70 x 5	2,75	▪	▪	▪	▪	▪	▪
70 x 6	3,30	▪	▪			▪	▪
70 x 8	4,40	▪	▪	▪	▪	▪	▪
70 x 10	5,50	▪	▪	▪	▪	▪	▪

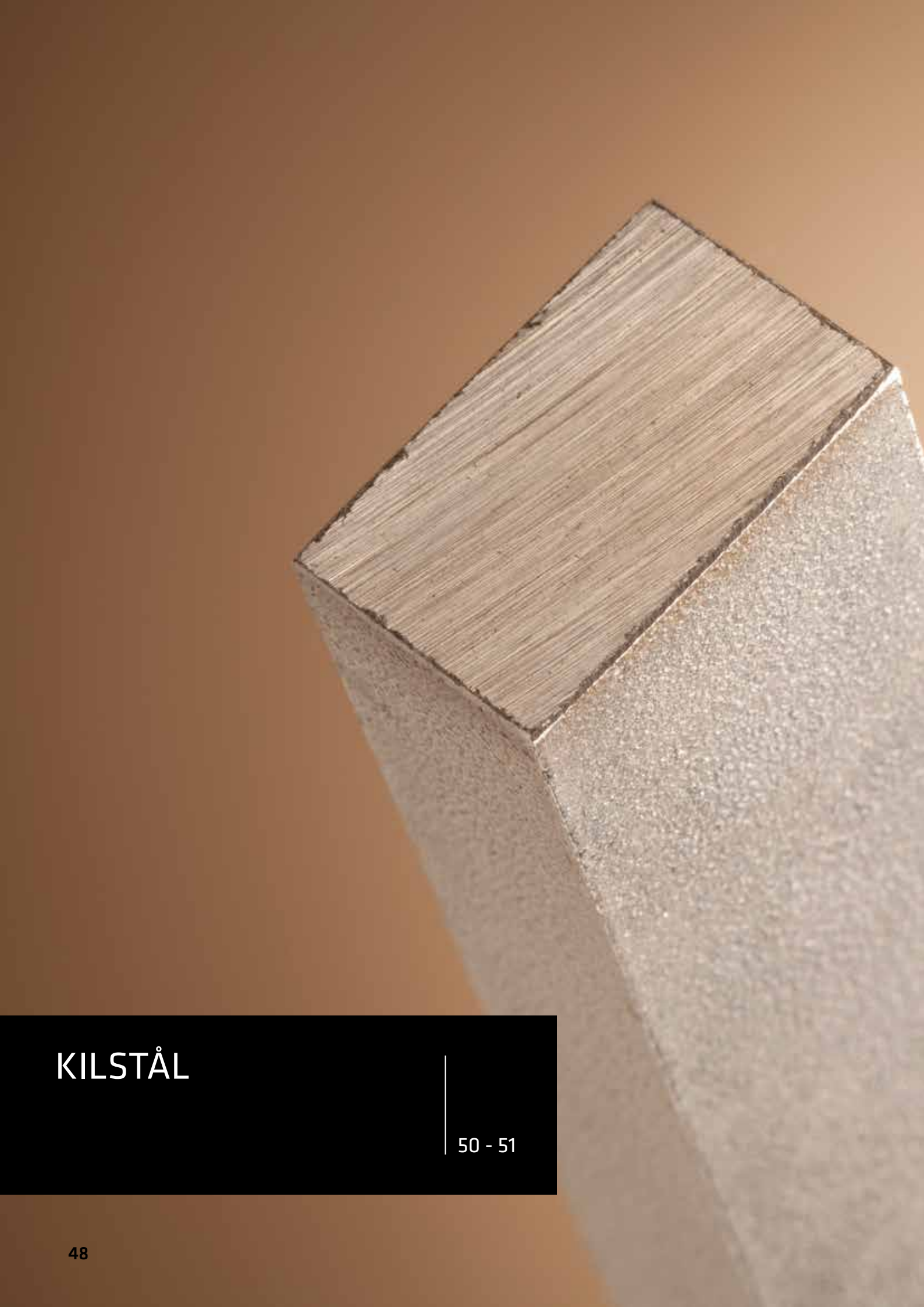
* Utförande se sida 31

mm	Teor. vikt. kg/m	V.nr. 1.4301 AISI 304 *)	V.nr. 1.4307 AISI 304L *)	V.nr. 1.4401 AISI 316 *)	V.nr. 1.4404 AISI 316L *)	V.nr. 1.4541 AISI 321 *)	V.nr. 1.4571 AISI 316Ti *)
70 x 12	6,59	▪	▪				▪
75 x 5	2,94	▪	▪				
75 x 6	3,53	▪	▪				
75 x 8	4,71	▪	▪				▪
75 x 10	5,89	▪	▪				
80 x 3	1,88	▪	▪				▪
80 x 4	2,51	▪	▪				▪
80 x 5	3,14	▪	▪	▪	▪	▪	▪
80 x 6	3,77	▪	▪	▪	▪	▪	▪
80 x 8	5,02	▪	▪	▪	▪	▪	▪
80 x 10	6,28	▪	▪	▪	▪	▪	▪
80 x 12	7,54	▪	▪			▪	▪
90 x 4	2,83	▪	▪				
90 x 5	3,53	▪	▪				▪
90 x 6	4,24	▪	▪				▪
90 x 8	5,65	▪	▪				▪
90 x 10	7,07	▪	▪				▪
90 x 12	8,48	▪	▪				▪
100 x 3	2,36	▪	▪				▪
100 x 4	3,14	▪	▪				▪
100 x 5	3,93	▪	▪	▪	▪	▪	▪
100 x 6	4,71	▪	▪	▪	▪	▪	▪
100 x 8	6,28	▪	▪	▪	▪	▪	▪
100 x 10	7,85	▪	▪	▪	▪	▪	▪
100 x 12	9,42	▪	▪			▪	▪
110 x 5	4,32	▪	▪				
110 x 6	5,18	▪	▪				▪
110 x 8	6,91	▪	▪				▪
110 x 10	8,64	▪	▪				▪
110 x 12	10,36	▪	▪				▪
120 x 4	3,77	▪	▪				
120 x 5	4,71	▪	▪				▪
120 x 6	5,65	▪	▪	▪	▪		▪
120 x 8	7,54	▪	▪	▪	▪		▪
120 x 10	9,42	▪	▪	▪	▪		▪
120 x 12	11,30	▪	▪				▪
130 x 6	6,12	▪	▪				▪
130 x 8	8,16	▪	▪				▪
130 x 10	10,21	▪	▪				▪

* Utförande se sida 31

mm	Teor. vikt. kg/m	V.nr. 1.4301	V.nr. 1.4307	V.nr. 1.4401	V.nr. 1.4404	V.nr. 1.4541	V.nr. 1.4571
		AISI 304 *)	AISI 304L *)	AISI 316 *)	AISI 316L *)	AISI 321 *)	AISI 316Ti *)
130 x 12	12,25	▪	▪				▪
140 x 5	5,50	▪	▪				
140 x 6	6,59	▪	▪				▪
140 x 8	8,79	▪	▪				▪
140 x 10	10,99	▪	▪				▪
140 x 12	13,19	▪	▪				▪
150 x 5	5,89	▪	▪				▪
150 x 6	7,07	▪	▪				▪
150 x 8	9,42	▪	▪				▪
150 x 10	11,78	▪	▪	▪	▪		▪
150 x 12	14,13	▪	▪				▪
160 x 5	6,28	▪	▪				
160 x 6	7,54	▪	▪				
160 x 8	10,05	▪	▪				▪
160 x 10	12,56	▪	▪				▪
160 x 12	15,07	▪	▪				▪
160 x 15	18,84						▪
180 x 6	8,48	▪	▪				
180 x 8	11,30	▪	▪				▪
180 x 10	14,13	▪	▪				▪
180 x 12	16,96	▪	▪				▪
180 x 15	21,20						▪
200 x 5	7,85	▪	▪				▪
200 x 6	9,42	▪	▪				▪
200 x 8	12,56	▪	▪				▪
200 x 10	15,70	▪	▪				▪
200 x 12	18,84	▪	▪				▪
200 x 15	23,55						▪
200 x 20	31,40						▪
220 x 8	13,82	▪	▪				
250 x 6	11,78	▪	▪				
250 x 8	15,70	▪	▪				▪
250 x 10	19,63	▪	▪				▪
250 x 12	23,55	▪	▪				▪
250 x 15	29,44	▪	▪				▪
300 x 6	14,13	▪	▪				
300 x 8	18,84	▪	▪				
300 x 10	23,55	▪	▪				
300 x 12	28,26	▪	▪				

* Utförande se sida 31



KILSTÅL

50 - 51

Precision har högsta prioritet

Kilstål har alltid används när det finns krav på precision, som t. ex. Maskintellverkning där kilstål används som passbitar. Låt oss veta vad du behöver-vi har de rätta lösningarna för dig-leverans från lager.

Kilstål

i tillverkningslängder från 3 -3,2 m

* glödgat, draget med skarpt hörn

Normer

DIN 6880

Testcertifikat

DIN EN 10204 3.1

* Tilldelning se sidan 50 till 51

mm	Teor. vikt. kg/m	V.nr. 1.4571 AISI 316Ti (*)
5 x 3	0,12	▪
6 x 4	0,19	▪
8 x 5	0,32	▪
8 x 6	0,38	▪
8 x 7	0,45	▪
10 x 6	0,47	▪
10 x 8	0,63	▪
12 x 6	0,57	▪
12 x 8	0,75	▪
12 x 10	0,94	▪
14 x 6	0,66	▪
14 x 9	1,01	▪
16 x 10	1,26	▪
18 x 11	1,58	▪
20 x 12	1,88	▪
22 x 14	2,42	▪
25 x 14	2,75	▪
28 x 16	3,52	▪
32 x 18	4,52	▪
36 x 20	5,65	▪
40 x 22	7,04	▪
45 x 25	8,83	▪

* Utförande se sida 49

mm	Teor. vikt. kg/m	V.nr. 1.4571 AISI 316Ti (*)
3	0,07	▪
4	0,13	▪
5	0,20	▪
6	0,28	▪
10	0,79	▪

* Utförande se sida 49





RUNDSTÅL

kallformad

54 - 59

Precision av stora mått

Extremt stabilt och hållbart - detta utmärker kallformat rundstål. Här ser vår kvalitetskontroll till att alla mått är exakta och att kvalitetsnormerna följs för hållfasthet och ytbearbetning.

Rundstål | kallformat

i tillverkningslängder på ca 3-6 meter

- * glödgat
- ** seghärdat
- *** normaliserat
- **** upplösningsbehandlat i leveranstillstånd, med angivna mekaniska egenskaper i fällningshärdat tillstånd

Normer

DIN EN 10278 h6, h8 eller h9

Testcertifikat

DIN EN 10204 3.1 eller fabrikscertifikat 2.1/2.2

*/**/***/***** Tilldelning se sidan 54 till 59

mm	Teor. vikt. kg/m	V.nr. 1.4021	V.nr. 1.4034	V.nr. 1.4057	V.nr. 1.4104	V.nr. 1.4112	V.nr. 1.4122	V.nr. 1.4301	V.nr. 1.4305
		AISI 420 **)	AISI 420 ***)	AISI 431 **)	AISI 430F ***)	AISI 440B ***)	AISI 440B **)	AISI 304 *)	AISI 303 *)
2,00	0,03							▪	▪
2,50	0,04							▪	▪
3,00	0,06				▪			▪	▪
3,50	0,08							▪	▪
4,00	0,10	▪			▪	▪		▪	▪
4,50	0,13							▪	▪
5,00	0,15		▪	▪	▪	▪	▪	▪	▪
5,50	0,19							▪	▪
6,00	0,22	▪	▪	▪	▪	▪	▪	▪ ¹⁾	▪
6,50	0,26							▪	▪
7,00	0,31		▪		▪			▪	▪
7,50	0,35							▪	▪
8,00	0,40	▪	▪	▪	▪	▪	▪	▪ ¹⁾ ▪ ⁴⁾	▪ ⁴⁾
9,00	0,50	▪			▪	▪		▪	▪
9,50	0,56								▪
10,00	0,62	▪	▪	▪	▪	▪	▪	▪ ¹⁾ ▪ ³⁾ ▪ ⁴⁾	▪ ²⁾ ▪ ⁴⁾
11,00	0,75		▪		▪	▪		▪	▪
12,00	0,89	▪	▪	▪	▪	▪	▪	▪ ¹⁾ ▪ ³⁾ ▪ ⁴⁾	▪ ²⁾ ▪ ⁴⁾
12,70	1,01								
13,00	1,04	▪			▪		▪	▪	▪
14,00	1,21	▪	▪	▪	▪	▪	▪	▪ ¹⁾ ▪ ⁴⁾	▪ ²⁾ ▪ ⁴⁾
15,00	1,39	▪	▪	▪	▪	▪	▪	▪ ¹⁾ ▪ ³⁾ ▪ ⁴⁾	▪ ⁴⁾
15,87	1,58								
16,00	1,58	▪	▪	▪	▪	▪	▪	▪ ¹⁾ ▪ ³⁾ ▪ ⁴⁾	▪ ²⁾ ▪ ⁴⁾
17,00	1,78			▪	▪	▪		▪	▪
18,00	2,00	▪	▪	▪	▪	▪	▪	▪ ¹⁾ ▪ ⁴⁾	▪ ⁴⁾
19,00	2,23				▪			▪	▪
19,05	2,28								
20,00	2,47	▪	▪	▪	▪	▪	▪	▪ ¹⁾ ▪ ³⁾ ▪ ⁴⁾	▪ ²⁾ ▪ ⁴⁾
21,00	2,72	▪		▪	▪			▪	▪
22,00	2,98	▪	▪	▪	▪	▪	▪	▪	▪
22,25	3,11								
23,00	3,26				▪			▪	▪
24,00	3,55	▪	▪	▪	▪		▪	▪	▪
25,00	3,85	▪	▪	▪	▪	▪	▪	▪ ¹⁾ ▪ ³⁾	▪ ²⁾
25,40	4,05								
26,00	4,17	▪	▪	▪	▪	▪	▪	▪	▪

¹⁾ Kan även levereras med längd på 6 m

²⁾ kan även levereras enligt DIN EN 10278 h8

³⁾ kan även levereras enligt DIN EN 10278 h6

⁴⁾ slipad

*/**/***/**** Utföranden se sidan 53

mm	Teor. vikt. kg/m	V.nr. 1.4307	V.nr. 1.4401	V.nr. 1.4404	V.nr. 1.4418	V.nr. 1.4541	V.nr. 1.4542	V.nr. 1.4571
		AISI 304L *)	AISI 316 *)	AISI 316L *)	**)	AISI 321 *)	AISI 630 ****)	AISI 316Ti *)
2,00	0,03	▪						▪
2,50	0,04	▪						▪)
3,00	0,06	▪				▪		▪
3,50	0,08	▪						▪)
4,00	0,10	▪	▪	▪		▪		▪
4,50	0,13	▪						
5,00	0,15	▪	▪	▪		▪		▪
5,50	0,19	▪						
6,00	0,22	▪) ²⁾	▪	▪		▪		▪)
6,50	0,26	▪						
7,00	0,31	▪						▪
7,50	0,35	▪						
8,00	0,40	▪) ²⁾³⁾	▪	▪		▪		▪)
9,00	0,50	▪				▪		▪
9,50	0,56							
10,00	0,62	▪) ²⁾³⁾⁴⁾	▪	▪		▪	▪	▪)
11,00	0,75	▪						▪
12,00	0,89	▪) ²⁾³⁾⁴⁾	▪)	▪)	▪	▪		▪)
12,70	1,01						▪	
13,00	1,04	▪				▪		▪
14,00	1,21	▪) ⁴⁾	▪	▪		▪		▪)
15,00	1,39	▪) ²⁾³⁾⁴⁾	▪)	▪)	▪	▪		▪)
15,87	1,58						▪	
16,00	1,58	▪) ²⁾³⁾⁴⁾	▪	▪	▪	▪		▪)
17,00	1,78	▪	▪	▪		▪		▪
18,00	2,00	▪) ⁴⁾	▪	▪		▪		▪)
19,00	2,23	▪				▪		▪
19,05	2,28						▪	
20,00	2,47	▪) ²⁾³⁾⁴⁾	▪)	▪)	▪	▪		▪)
21,00	2,72	▪						▪
22,00	2,98	▪	▪	▪	▪	▪		▪
22,25	3,11						▪	
23,00	3,26	▪						
24,00	3,55	▪	▪	▪		▪		▪
25,00	3,85	▪) ²⁾³⁾	▪)	▪)		▪		▪)
25,40	4,05						▪	
26,00	4,17	▪	▪	▪		▪		▪

1) kan även levereras med längd på 6 m
 2) kan även levereras enligt DIN EN 10278 h8
 3) kan även levereras enligt DIN EN 10278 h6
 4) slipad
 */**/***/**** Utföranden se sidan 53

mm	Teor. vikt. kg/m	V.nr. 1.4021 AISI 420 **)	V.nr. 1.4034 AISI 420 ***)	V.nr. 1.4057 AISI 431 **)	V.nr. 1.4104 AISI 430F ***)	V.nr. 1.4112 AISI 440B ***)	V.nr. 1.4122 AISI 440B **)	V.nr. 1.4301 AISI 304 *)	V.nr. 1.4305 AISI 303 *)
27,00	4,50				▪			▪	▪
28,00	4,83	▪	▪	▪	▪	▪	▪	▪	▪
29,00	5,19								▪
30,00	5,55	▪	▪	▪	▪	▪	▪	▪ ¹⁾²⁾³⁾	▪ ²⁾
32,00	6,31	▪	▪	▪	▪	▪	▪	▪	▪
33,00	6,71				▪			▪	▪
34,00	7,13				▪			▪	▪
35,00	7,55	▪	▪	▪	▪	▪	▪	▪ ¹⁾²⁾³⁾	▪
36,00	7,99	▪	▪	▪	▪	▪	▪	▪	▪
38,00	8,90	▪		▪	▪	▪	▪	▪	▪
40,00	9,87	▪	▪	▪	▪	▪	▪	▪ ¹⁾²⁾³⁾	▪
42,00	10,88	▪	▪	▪	▪		▪	▪	▪
43,00	11,40								▪
45,00	12,49	▪	▪	▪	▪	▪	▪	▪ ¹⁾²⁾	▪
46,00	13,05	▪							▪
48,00	14,21	▪			▪			▪	▪
50,00	15,41	▪	▪	▪	▪	▪	▪	▪ ¹⁾²⁾³⁾	▪
52,00	16,62				▪				▪
55,00	18,65	▪	▪	▪	▪	▪	▪	▪ ²⁾	▪
60,00	22,20	▪	▪	▪	▪	▪	▪	▪ ¹⁾²⁾	▪
65,00	26,05	▪		▪	▪			▪	▪
70,00	30,21	▪		▪	▪		▪	▪ ¹⁾	▪
75,00	34,68	▪		▪	▪			▪	▪
80,00	39,46	▪		▪	▪		▪	▪ ¹⁾	▪
85,00	44,55	▪		▪	▪			▪	▪
90,00	49,94	▪		▪	▪			▪ ¹⁾	▪
95,00	55,64							▪	▪
100,00	61,65	▪		▪	▪			▪ ¹⁾	▪

1) kan även levereras med längd på 6 m

2) kan även levereras enligt DIN EN 10278 h8

3) kan även levereras enligt DIN EN 10278 h6

4) slipad

*/**/***/**/**** Utföranden se sidan 53

mm	Teor. vikt. kg/m	V.nr. 1.4307 AISI 304L *)	V.nr. 1.4401 AISI 316 *)	V.nr. 1.4404 AISI 316L *)	V.nr. 1.4418 **)	V.nr. 1.4541 AISI 321 *)	V.nr. 1.4542 AISI 630 ****)	V.nr. 1.4571 AISI 316Ti *)
27,00	4,50	▪						▪
28,00	4,83	▪	▪	▪		▪		▪
29,00	5,19							
30,00	5,55	▪ ¹⁾ ▪ ²⁾ ▪ ³⁾	▪ ¹⁾	▪ ¹⁾		▪		▪ ¹⁾
32,00	6,31	▪	▪	▪		▪		▪
33,00	6,71	▪						
34,00	7,13	▪						▪
35,00	7,55	▪ ¹⁾ ▪ ²⁾ ▪ ³⁾	▪	▪		▪		▪ ¹⁾
36,00	7,99	▪	▪	▪		▪		▪
38,00	8,90	▪	▪	▪				▪
40,00	9,87	▪ ¹⁾ ▪ ²⁾ ▪ ³⁾	▪ ¹⁾	▪ ¹⁾		▪		▪ ¹⁾
42,00	10,88	▪	▪	▪				▪
43,00	11,40							
45,00	12,49	▪ ¹⁾ ▪ ²⁾	▪	▪		▪		▪ ¹⁾
46,00	13,05							
48,00	14,21	▪						▪
50,00	15,41	▪ ¹⁾ ▪ ²⁾ ▪ ³⁾	▪ ¹⁾	▪ ¹⁾		▪		▪ ¹⁾
52,00	16,62							
55,00	18,65	▪ ²⁾	▪	▪		▪		▪ ¹⁾
60,00	22,20	▪ ¹⁾ ▪ ²⁾	▪ ¹⁾	▪ ¹⁾		▪		▪ ¹⁾
65,00	26,05	▪	▪	▪		▪		▪ ¹⁾
70,00	30,21	▪ ¹⁾	▪ ¹⁾	▪ ¹⁾		▪		▪ ¹⁾
75,00	34,68	▪	▪	▪		▪		▪ ¹⁾
80,00	39,46	▪ ¹⁾	▪ ¹⁾	▪ ¹⁾		▪		▪ ¹⁾
85,00	44,55	▪	▪	▪				▪
90,00	49,94	▪ ¹⁾	▪	▪		▪		▪ ¹⁾
95,00	55,64	▪				▪		▪
100,00	61,65	▪ ¹⁾	▪ ¹⁾	▪ ¹⁾		▪		▪ ¹⁾

1) kan även levereras med längd på 6 m
 2) kan även levereras enligt DIN EN 10278 h8
 3) kan även levereras enligt DIN EN 10278 h6
 4) slipad
 */**/*** /**** Utföranden se sidan 53

mm	Theor. Gewicht kg/m	V.nr. 1.4841 AISI 314 (*)	V.nr. 1.4923 **)
3,00	0,06	▪	
4,00	0,10	▪	
5,00	0,15	▪	
10,00	0,62		▪
15,00	1,39		▪
20,00	2,47		▪

*/** Utföranden se sidan 53



mm	Teor. vikt. kg/m	V.nr. 1.4460 UNS S32900) Duplex	V.nr. 1.4462 UNS S31803) Duplex
8,00	0,40		▪
10,00	0,62	▪	▪
12,00	0,89	▪	▪
14,00	1,21		▪
15,00	1,39		▪
16,00	1,58	▪	▪
18,00	2,00	▪	▪
20,00	2,47	▪	▪
22,00	2,98	▪	▪
24,00	3,55	▪	
25,00	3,85	▪	▪
26,00	4,17		
28,00	4,83	▪	▪
30,00	5,55	▪	▪
32,00	6,31	▪	
35,00	7,55	▪	▪
38,00	8,90		
40,00	9,87	▪	▪
45,00	12,49	▪	▪
50,00	15,41	▪	▪
55,00	18,65	▪	
60,00	22,20	▪	▪
70,00	30,21	▪	▪
80,00	39,46	▪	

* Utförande se sida 53



RUND- OCH
SEKKANTSTÅL
med förbättrad skärbarhet

62- 65



För optimal bearbetning

Den goda bearbetbarheten kommer framför allt till sin rätt när du svarvar, fräser och borrar i materialet. Oavsett vilka krav som måste uppfyllas på våra rund- och sexkantstål har våra kvalificerade rådgivare motsvarande kompetens och hittar den optimala produkten för dina behov.

Rund- och sexkantstål | med förbättrad skärbarhet

i tillverkningslängder från 3 till 6 m (rund)

i tillverkningslängder från 3 till 4 m (sexkant)

- * varmformat, skalat eller draget och/eller maskinbearbetat (rund)
värmebehandlat och kallformat (sexkant)

Normer

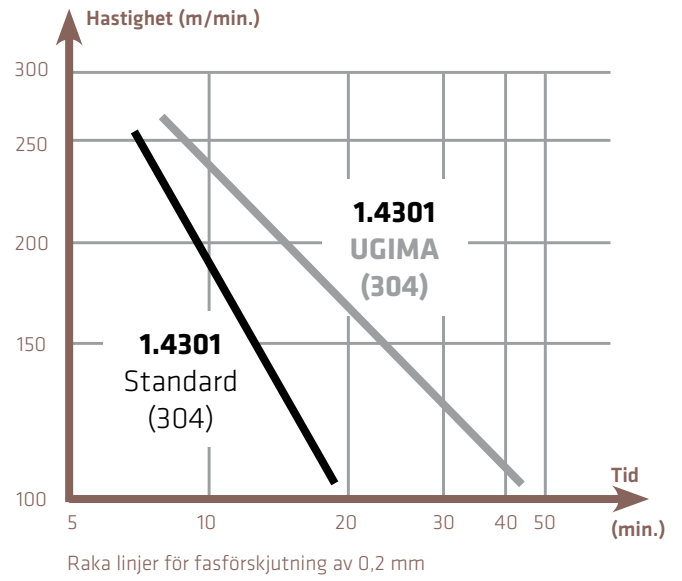
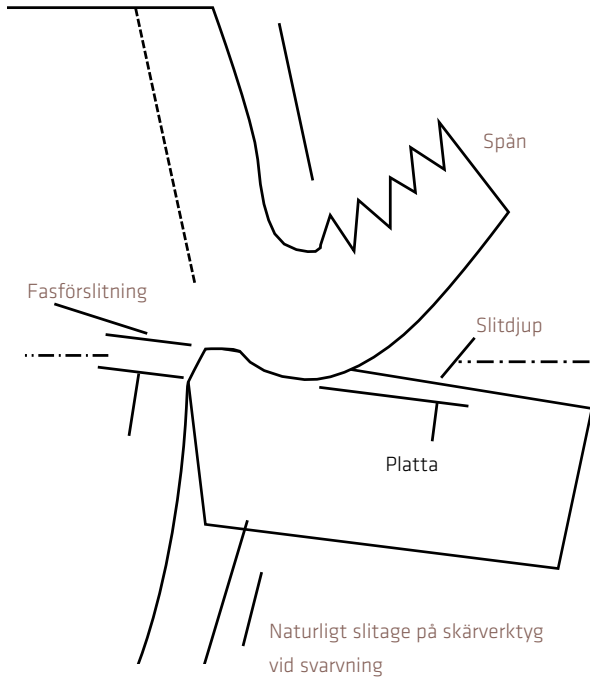
rund: DIN EN 10060 (varmformat), DIN EN 10278 h9 (kallformad)

sexkant: DIN EN 10061 (varmformat), DIN EN 10278 h11 (kallformad)

Testcertifikat

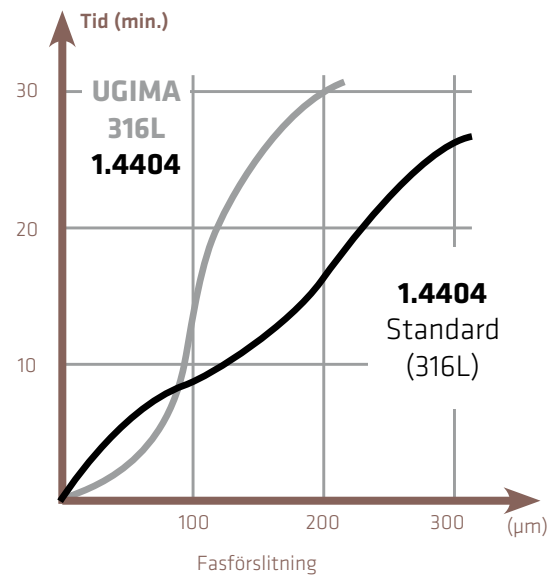
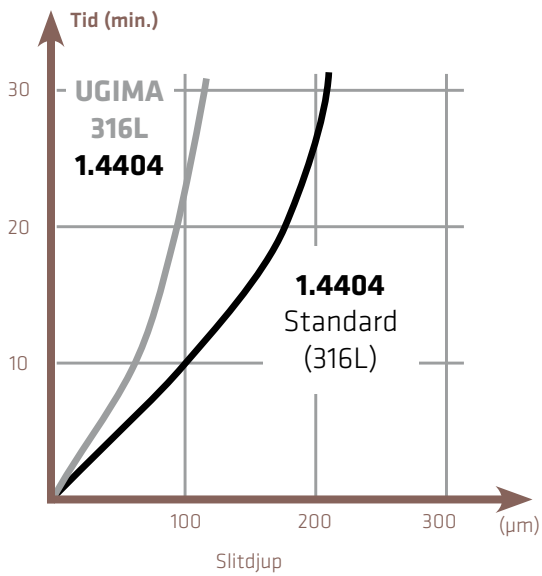
DIN EN 10204 3.1

- * Tilldelning se sidan 63 till 65



Svarvmaterial: belagt hårdmetall TiN
 Avancerat: 0,16 mm
 Skärdjup: 2 mm

Fräsning
 Svarvmaterial: P20 ISO
 Hastighet: 180 m/min.
 Avancerat: 0,25 mm
 Skärdjup: 1,5 mm



mm	Teor. vikt. kg/m	V.nr. 1.4301 Ugima (*)	V.nr. 1.4305 Ugima (*)	V.nr. 1.4404 Ugima (*)	V.nr. 1.4435 Ugima (*)	V.nr. 1.4571 Ugima (*)
30,00	5,55				▪	
35,00	7,55			▪	▪	
36,00	7,99				▪	
40,00	9,87	▪			▪	
45,00	12,49	▪			▪	▪
48,00	14,21					
50,00	15,41	▪	▪	▪	▪	▪
51,20	16,46			▪		
52,00	16,62				▪	
55,00	18,65	▪	▪		▪	▪
56,20	19,84	▪				
60,00	22,20	▪	▪	▪	▪	▪
61,20	23,52	▪		▪		
65,00	26,05	▪			▪	▪
66,20	26,86			▪		
70,00	30,21	▪		▪	▪	▪
75,00	34,68	▪	▪	▪	▪	▪
80,00	39,46	▪		▪	▪	▪
85,00	44,55				▪	
86,40	46,88	▪				
90,00	49,94	▪	▪	▪	▪	▪
95,00	55,64				▪	▪
100,00	61,65	▪	▪	▪	▪	
105,00	67,97				▪	
107,00	70,55	▪				
110,00	74,60	▪	▪		▪	
115,00	81,54				▪	▪
120,00	88,78	▪			▪	
125,00	96,33				▪	▪

* Utförande se sida 61

mm	Teor. vikt. kg/m	V.nr. 1.4301 Ugima (*)	V.nr. 1.4305 Ugima (*)	V.nr. 1.4404 Ugima (*)	V.nr. 1.4435 Ugima (*)	V.nr. 1.4571 Ugima (*)
4,00	0,10				▪	
5,00	0,15				▪	
6,00	0,22		▪		▪	
8,00	0,40	▪	▪	▪	▪	▪
10,00	0,62	▪	▪	▪	▪	▪
12,00	0,89	▪	▪	▪	▪	▪
13,00	1,04		▪		▪	
14,00	1,21	▪	▪	▪	▪	▪
15,00	1,39	▪	▪	▪	▪	▪
16,00	1,58	▪	▪	▪	▪	▪
17,00	1,78		▪			
18,00	2,00	▪	▪	▪	▪	▪
19,00	2,23		▪			
20,00	2,47	▪	▪	▪	▪	▪
21,00	2,72	▪				
22,00	2,98	▪	▪	▪	▪	▪
24,00	3,55	▪	▪		▪	▪
25,00	3,85	▪	▪	▪	▪	▪
26,00	4,17		▪	▪	▪	▪
28,00	4,83	▪	▪		▪	▪
30,00	5,55	▪	▪	▪	▪	▪
32,00	6,31	▪	▪	▪	▪	▪
33,00	6,71		▪			
34,00	7,13		▪			
35,00	7,55	▪	▪	▪	▪	▪
36,00	7,99	▪	▪	▪		▪
38,00	8,90	▪	▪		▪	
40,00	9,87	▪	▪	▪	▪	▪
42,00	10,88	▪		▪	▪	
45,00	12,49	▪	▪	▪	▪	
50,00	15,41	▪	▪	▪	▪	▪
55,00	18,65	▪	▪	▪	▪	
60,00	22,20	▪	▪	▪	▪	▪
65,00	26,05	▪	▪		▪	
70,00	30,21	▪				
80,00	39,46	▪				
90,00	49,94	▪	▪			

* Utförande se sida 61

mm	Teor. vikt. kg/m	V.nr. 1.4301 Ugima (*)	V.nr. 1.4571 Ugima (*)
14,00	1,33		▪
17,00	1,97		▪
19,00	2,45	▪	▪
22,00	3,29		▪
24,00	3,92	▪	▪
27,00	4,96	▪	▪
30,00	6,12	▪	
32,00	6,96		▪
36,00	8,81		▪
41,00	11,43	▪	▪
50,00	17,00		▪
55,00	20,57		▪

* Utförande se sida 61





FYRKANT- OCH
SEKKANTSTÅL
kallformad

68 - 71

Hållfast är säkert

När du behöver extrem hållfasthet och livslängd är det lämpligt att använda kallformat fyr- och sexkantstål, t.ex. vid maskin- eller anläggningsbyggnad. Detta är säkert: Tack vare att vi har decennier av erfarenhet med material kan du lita på vår kvalificerade rådgivning och vår optimala produkttillgänglighet.

Fyrkant- och sexkantstål | kallformat

i tillverkningslängder från 3 till 4 m, värmebehandlat och kallformat

* glödgat

** seghärdat

*** glödgat, betat

Normer

DIN EN 10278 h11

Testcertifikat

DIN EN 10204 3.1 eller fabrikscertifikat 2.1/2.2

*/**/** Tilldelning se sidan 68 till 71

mm	Teor. vikt. kg/m	V.nr. 1.4104 AISI 430F ***)	V.nr. 1.4301 AISI 304 *)	V.nr. 1.4305 AISI 303 *)	V.nr. 1.4307 AISI 304L *)	V.nr. 1.4401 AISI 316 *)	V.nr. 1.4404 AISI 316L *)	V.nr. 1.4571 AISI 316Ti *)
4,00	0,13		▪		▪			▪
5,00	0,20	▪	▪	▪	▪			▪
6,00	0,28	▪	▪	▪	▪			▪
7,00	0,39		▪	▪	▪			▪
8,00	0,50	▪	▪	▪	▪			▪
9,00	0,64		▪	▪	▪			
10,00	0,79	▪	▪	▪	▪	▪	▪	▪
11,00	0,95		▪	▪	▪			
12,00	1,13	▪	▪	▪	▪	▪	▪	▪
13,00	1,33		▪	▪	▪			
14,00	1,54	▪	▪	▪	▪			▪
15,00	1,77	▪	▪	▪	▪	▪	▪	▪
16,00	2,01	▪	▪	▪	▪	▪	▪	▪
18,00	2,54	▪	▪	▪	▪			▪
20,00	3,14	▪	▪	▪	▪	▪	▪	▪
22,00	3,80	▪	▪	▪	▪			▪
24,00	4,52		▪	▪	▪			▪
25,00	4,91	▪	▪	▪	▪	▪	▪	▪
27,00	5,72							▪
30,00	7,07	▪	▪	▪	▪	▪	▪	▪
32,00	8,04			▪				▪
35,00	9,62	▪	▪	▪	▪	▪	▪	▪
40,00	12,56	▪	▪	▪	▪	▪	▪	▪
45,00	15,90	▪	▪	▪	▪	▪	▪	▪
50,00	19,63	▪	▪	▪	▪	▪	▪	▪
55,00	23,75			▪				
60,00	28,26	▪	▪	▪	▪	▪	▪	▪
70,00	38,47		▪	▪	▪			▪
80,00	50,24		▪	▪	▪			▪
100,00	78,50		▪		▪			▪

*/**/***/***) Utföranden se sidan 67

mm	Teor. vikt. kg/m	V.nr. 1.4057 AISI 431 **)	V.nr. 1.4104 AISI 430F ***)	V.nr. 1.4301 AISI 304 *)	V.nr. 1.4305 AISI 303 *)	V.nr. 1.4307 AISI 304L *)	V.nr. 1.4401 AISI 316 *)	V.nr. 1.4404 AISI 316L *)	V.nr. 1.4435 AISI 316L *)	V.nr. 1.4541 AISI 321 *)	V.nr. 1.4571 AISI 316Ti *)
5,00	0,17		▪		▪						
6,00	0,25		▪		▪						▪
7,00	0,33		▪	▪	▪	▪	▪	▪			
8,00	0,44		▪	▪	▪	▪	▪	▪			▪
9,00	0,55		▪	▪	▪	▪					
10,00	0,68		▪	▪	▪	▪	▪	▪			▪
11,00	0,82	▪	▪	▪	▪	▪					▪
12,00	0,98		▪	▪	▪	▪					▪
13,00	1,15	▪	▪	▪	▪	▪	▪	▪	▪	▪	▪
14,00	1,33		▪	▪	▪	▪	▪	▪	▪		▪
15,00	1,53				▪						
17,00	1,97	▪	▪	▪	▪	▪	▪	▪	▪	▪	▪
19,00	2,45	▪	▪	▪	▪	▪	▪	▪	▪	▪	▪
22,00	3,29	▪	▪	▪	▪	▪	▪	▪	▪	▪	▪
24,00	3,92	▪	▪	▪	▪	▪	▪	▪	▪	▪	▪
27,00	4,96		▪	▪	▪	▪	▪	▪	▪	▪	▪
30,00	6,12	▪	▪	▪	▪	▪	▪	▪	▪	▪	▪
32,00	6,96		▪	▪	▪	▪	▪	▪	▪	▪	▪
36,00	8,81	▪	▪	▪	▪	▪	▪	▪	▪	▪	▪
41,00	11,43	▪	▪	▪	▪	▪	▪	▪	▪	▪	▪
46,00	14,39		▪	▪	▪	▪	▪	▪		▪	▪
50,00	17,00		▪	▪	▪	▪	▪	▪		▪	▪
55,00	20,57		▪	▪	▪	▪	▪	▪		▪	▪
60,00	24,48		▪	▪	▪	▪	▪	▪		▪	▪
65,00	28,72			▪		▪				▪	▪
70,00	33,31										▪

*/**/***) Utföranden se sidan 67

mm	Teor. vikt. kg/m	V.nr. 1.4539 AISI 904L (*)
19,00	2,45	▪
24,00	3,92	▪
27,00	4,96	▪
30,00	6,12	▪
32,00	6,96	▪
36,00	8,81	▪
41,00	11,43	▪

* Utförande se sida 67



mm	Teor. vikt. kg/m	V.nr. 1.4841 AISI 314 (*)	V.nr. 1.4878 AISI 321H (*)
13,00	1,15	▪	▪
17,00	1,97	▪	▪
19,00	2,45	▪	▪
22,00	3,29	▪	▪
24,00	3,92	▪	▪
27,00	4,96	▪	▪
30,00	6,12	▪	▪
32,00	6,96	▪	▪
36,00	8,81	▪	▪
41,00	11,43	▪	▪
46,00	14,39	▪	▪
50,00	17,00	▪	▪
55,00	20,57	▪	▪
60,00	24,48	▪	▪
65,00	28,72	▪	▪

* Utförande se sida 67



PLATTSTÅL

kallformad

74 - 77

Robust håller längre

Kallformat plattstål är hållbart och används därför särskilt vid konstruktioner som utmärker sig genom extrem stabilitet, vridstyvhet och lång livslängd. Det kan vara bra att veta att vi inte bara har mångårig erfarenhet av kallformat plattstål, utan även alltid har lämpliga produkter för ditt projekt.

Plattstål | kallformad

i tillverkningslängder från 3 till 4 m, värmebehandlat och kallformat

* glödgat

Normer

DIN EN 10278

Testcertifikat

DIN EN 10204 3.1 eller fabrikscertifikat 2.1/2.2

* Tilldelning se sidan 74 till 77

mm	Teor. vikt. kg/m	V.nr. 1.4301 AISI 304 (*)	V.nr. 1.4305 AISI 303 (*)	V.nr. 1.4307 AISI 304L (*)	V.nr. 1.4401 AISI 316 (*)	V.nr. 1.4404 AISI 316L (*)	V.nr. 1.4571 AISI 316Ti (*)
8 x 4	0,26	▪		▪			
10 x 3	0,24	▪		▪			▪
10 x 4	0,31	▪		▪			▪
10 x 5	0,39	▪	▪	▪			▪
10 x 6	0,47	▪		▪			
10 x 8	0,63	▪		▪			
12 x 3	0,28	▪		▪			▪
12 x 4	0,38	▪		▪			
12 x 5	0,47	▪		▪			
12 x 6	0,57	▪		▪			
12 x 8	0,75	▪		▪			
15 x 3	0,35	▪		▪	▪	▪	▪
15 x 4	0,47	▪		▪			▪
15 x 5	0,59	▪		▪	▪	▪	▪
15 x 6	0,71	▪		▪			▪
15 x 8	0,94	▪		▪			▪
15 x 10	1,18	▪		▪	▪	▪	▪
15 x 12	1,41	▪		▪			
16 x 6	0,75	▪		▪			
16 x 8	1,01	▪		▪			
20 x 3	0,47	▪		▪			▪
20 x 4	0,63	▪		▪			▪
20 x 5	0,79	▪	▪	▪	▪	▪	▪
20 x 6	0,94	▪	▪	▪			▪
20 x 8	1,26	▪	▪	▪	▪	▪	▪
20 x 10	1,57	▪	▪	▪	▪	▪	▪
20 x 12	1,88	▪	▪	▪			▪
20 x 15	2,36	▪	▪	▪			▪
25 x 3	0,59	▪		▪			▪
25 x 4	0,79	▪		▪			▪
25 x 5	0,98	▪		▪			▪
25 x 6	1,18	▪		▪	▪	▪	▪
25 x 8	1,57	▪	▪	▪			▪
25 x 10	1,96	▪	▪	▪	▪	▪	▪
25 x 12	2,36	▪		▪			▪
25 x 15	2,94	▪		▪			▪
25 x 20	3,93	▪		▪			▪
30 x 3	0,71	▪		▪			▪

) Kan även levereras med en längd på 6 m

* Utförande se sida 73

mm	Teor. vikt. kg/m	V.nr. 1.4301 AISI 304 (*)	V.nr. 1.4305 AISI 303 (*)	V.nr. 1.4307 AISI 304L (*)	V.nr. 1.4401 AISI 316 (*)	V.nr. 1.4404 AISI 316L (*)	V.nr. 1.4571 AISI 316Ti (*)
30 x 4	0,94	▪		▪			▪
30 x 5	1,18	▪	▪	▪	▪	▪	▪
30 x 6	1,41	▪	▪	▪			▪
30 x 8	1,88	▪	▪	▪	▪	▪	▪
30 x 10	2,36	▪ ¹⁾	▪	▪ ¹⁾			▪
30 x 12	2,83	▪	▪	▪			▪
30 x 15	3,53	▪ ¹⁾	▪	▪ ¹⁾	▪	▪	▪
30 x 20	4,71	▪ ¹⁾	▪	▪ ¹⁾	▪	▪	▪
30 x 25	5,89	▪		▪	▪	▪	▪
35 x 3	0,82	▪		▪			
35 x 4	1,10	▪		▪			
35 x 5	1,37	▪		▪			
35 x 6	1,65	▪		▪	▪	▪	▪
35 x 8	2,20	▪		▪			
35 x 10	2,75	▪		▪			
35 x 12	3,30	▪		▪			
35 x 15	4,12	▪		▪			▪
35 x 20	5,50	▪		▪			
35 x 25	6,87	▪		▪			
40 x 3	0,94	▪		▪			
40 x 4	1,26	▪		▪			▪
40 x 5	1,57	▪		▪	▪	▪	▪
40 x 6	1,88	▪	▪	▪	▪	▪	▪
40 x 8	2,51	▪	▪	▪	▪	▪	▪
40 x 10	3,14	▪ ¹⁾	▪	▪ ¹⁾	▪	▪	▪
40 x 12	3,77	▪	▪	▪	▪	▪	▪
40 x 15	4,71	▪	▪	▪	▪	▪	▪
40 x 20	6,28	▪ ¹⁾	▪	▪ ¹⁾	▪	▪	▪
40 x 25	7,85	▪	▪	▪			▪
40 x 30	9,42	▪	▪	▪	▪	▪	▪
45 x 5	1,77	▪		▪			
45 x 6	2,12	▪		▪			
45 x 8	2,83	▪		▪			
45 x 10	3,53	▪		▪			
45 x 12	4,24	▪		▪			
45 x 15	5,30	▪		▪			
50 x 3	1,18	▪		▪			
50 x 4	1,57	▪		▪			

¹⁾ Kan även levereras med en längd på 6 m

* Utförande se sida 73

mm	Teor. vikt. kg/m	V.nr. 1.4301 AISI 304 (*)	V.nr. 1.4305 AISI 303 (*)	V.nr. 1.4307 AISI 304L (*)	V.nr. 1.4401 AISI 316 (*)	V.nr. 1.4404 AISI 316L (*)	V.nr. 1.4571 AISI 316Ti (*)
50 x 5	1,96	▪		▪			▪
50 x 6	2,36	▪		▪			▪
50 x 8	3,14	▪	▪	▪			▪
50 x 10	3,93	▪ ¹⁾	▪	▪ ¹⁾			▪
50 x 12	4,71	▪		▪			▪
50 x 15	5,89	▪	▪	▪			▪
50 x 20	7,85	▪ ¹⁾	▪	▪ ¹⁾			▪
50 x 25	9,81	▪		▪			
50 x 30	11,78	▪ ¹⁾	▪	▪ ¹⁾			
50 x 35	13,74	▪		▪			
50 x 40	15,70	▪	▪	▪			▪
60 x 4	1,88	▪		▪			
60 x 5	2,36	▪		▪			▪
60 x 6	2,83	▪		▪	▪	▪	▪
60 x 8	3,77	▪	▪	▪			▪
60 x 10	4,71	▪ ¹⁾	▪	▪ ¹⁾			▪
60 x 12	5,65	▪	▪	▪			▪
60 x 15	7,07	▪	▪	▪			▪
60 x 20	9,42	▪ ¹⁾	▪	▪ ¹⁾	▪	▪	▪
60 x 25	11,78	▪		▪			
60 x 30	14,13	▪	▪	▪			
60 x 35	16,49	▪	▪	▪			
60 x 40	18,84	▪ ¹⁾	▪	▪ ¹⁾	▪	▪	▪
70 x 5	2,75	▪		▪			
70 x 6	3,30	▪		▪			
70 x 8	4,40	▪		▪			
70 x 10	5,50	▪		▪			▪
70 x 12	6,59	▪		▪			
70 x 15	8,24	▪		▪			
70 x 20	10,99	▪		▪			
70 x 25	13,74	▪		▪			
70 x 30	16,49	▪		▪			
80 x 4	2,51	▪		▪			
80 x 5	3,14	▪		▪			▪
80 x 6	3,77	▪ ¹⁾		▪ ¹⁾			▪
80 x 8	5,02	▪ ¹⁾		▪ ¹⁾			▪
80 x 10	6,28	▪	▪	▪			▪
80 x 12	7,54	▪	▪	▪	▪	▪	▪

¹⁾ Kan även levereras med en längd på 6 m

* Utförande se sida 73

mm	Teor. vikt. kg/m	V.nr. 1.4301 AISI 304 (*)	V.nr. 1.4305 AISI 303 (*)	V.nr. 1.4307 AISI 304L (*)	V.nr. 1.4401 AISI 316 (*)	V.nr. 1.4404 AISI 316L (*)	V.nr. 1.4571 AISI 316Ti (*)
80 x 15	9,42	▪	▪	▪			▪
80 x 20	12,56	▪ ¹⁾	▪	▪ ¹⁾	▪	▪	▪
80 x 25	15,70	▪		▪			
80 x 30	18,84	▪	▪	▪	▪	▪	▪
80 x 40	25,12	▪	▪	▪			
90 x 6	4,24	▪		▪			
90 x 8	5,65	▪		▪			
90 x 10	7,07	▪		▪			
90 x 12	8,48	▪		▪			
90 x 15	10,60	▪		▪			
90 x 20	14,13	▪		▪			
90 x 25	17,66	▪		▪			
100 x 5	3,93	▪		▪			
100 x 6	4,71	▪		▪			▪
100 x 8	6,28	▪		▪	▪	▪	▪
100 x 10	7,85	▪ ¹⁾	▪	▪ ¹⁾	▪	▪	▪
100 x 12	9,42	▪	▪	▪			
100 x 15	11,78	▪	▪	▪	▪	▪	▪
100 x 20	15,70	▪ ¹⁾	▪	▪ ¹⁾	▪	▪	
100 x 25	19,63	▪		▪			
100 x 30	23,55	▪	▪	▪			
120 x 8	7,54	▪		▪			
120 x 10	9,42	▪		▪			▪
120 x 15	14,13	▪		▪			
120 x 20	18,84	▪		▪			
140 x 8	8,79	▪		▪			
140 x 10	10,99	▪		▪			
150 x 10	11,78	▪		▪			
150 x 15	17,66	▪		▪			
160 x 10	12,56	▪		▪			

¹⁾ Kan även levereras med en längd på 6 m

* Utförande se sida 73



PLATTSTÅL

varmformat eller klippt | slipad

80 - 81

Skräddarsydda lösningar

Varmformat slipat plattstål ser inte bara fulländat ut, utan är även fulländat hos oss. Oavsett om vi tillverkar detta av plåt eller band, tillskär vi godset i en passande kvalitet med testcertifikat och enligt ditt önskemål. Även detta ingår i det som vi anser vara god heltäckande service.

Plattstål | varmformat eller klippt | slipat korn 240 eller 320

längder på 6 m delete längder på 6 m, värmebehandlat före tillskärningen,
slipat korn 240 eller 320

* glödgat

Testcertifikat

DIN EN 10204 3.1 för förmaterialet

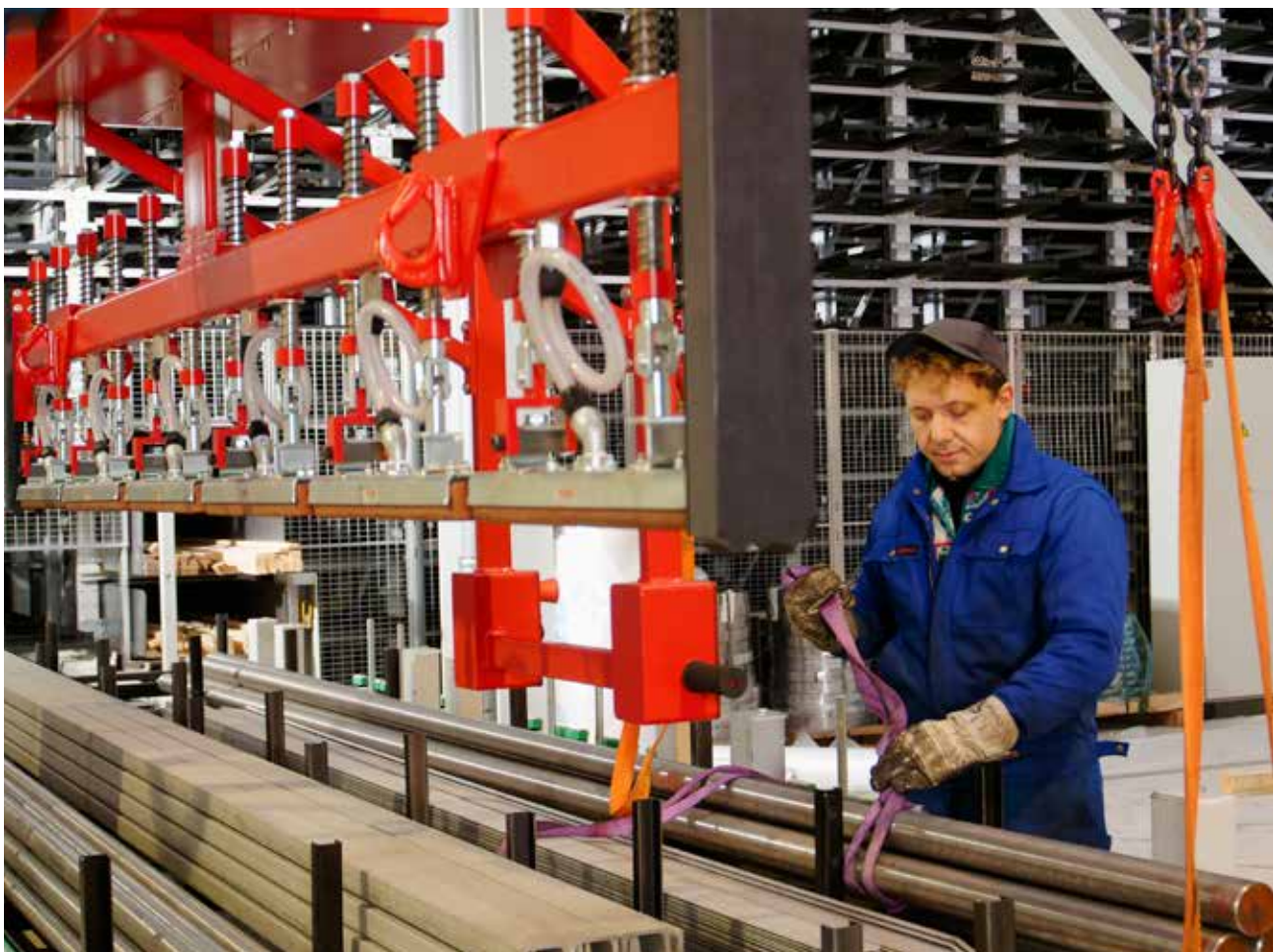
* Tilldelning se sidan 80 till 81

mm	Teor. vikt. kg/m	V.nr. 1.4301 AISI 304 (*)
20 x 3	0,47	▪
20 x 4	0,63	▪
20 x 5	0,79	▪
20 x 6	0,94	▪
20 x 8	1,26	▪
20 x 10	1,57	▪
25 x 5	0,98	▪
25 x 6	1,18	▪
25 x 8	1,57	▪
25 x 10	1,96	▪
30 x 4	0,94	▪
30 x 5	1,18	▪
30 x 6	1,41	▪
30 x 8	1,88	▪
30 x 10	2,36	▪
35 x 8	2,20	▪
40 x 3	0,94	▪
40 x 4	1,26	▪
40 x 5	1,57	▪
40 x 6	1,88	▪
40 x 8	2,51	▪
40 x 10	3,14	▪
40 x 12	3,77	▪
50 x 4	1,57	▪
50 x 5	1,96	▪
50 x 6	2,36	▪
50 x 8	3,14	▪
50 x 10	3,93	▪
50 x 12	4,71	▪
60 x 4	1,88	▪
60 x 5	2,36	▪
60 x 6	2,83	▪
60 x 8	3,77	▪
60 x 10	4,71	▪
60 x 12	5,65	▪
70 x 10	5,50	▪
80 x 4	2,51	▪
80 x 5	3,14	▪
80 x 6	3,77	▪

* Utförande se sida 79

mm	Teor. vikt. kg/m	V.nr. 1.4301 AISI 304 (*)
80 x 8	5,02	▪
80 x 10	6,28	▪
100 x 5	3,93	▪
100 x 6	4,71	▪
100 x 8	6,28	▪
100 x 10	7,85	▪
120 x 8	7,54	▪
120 x 10	9,42	▪

* Utförande se sida 79





HALVRUND- OCH
PLATTOVALA-
PROFILER

Kvalitet med profil

Halvrund- och plattovalaprofiler är multitalanger inom stålkonstruktion. Därför används dessa inom många olika områden. För att du alltid ska kunna lita på att du får bäst kvalitet och snabbast möjliga tillgänglighet samarbetar vår inköpsavdelning endast med förstklassiga tillverkare.

Halvrund- och plattovalaprofiler

i tillverkningslängder från 3 till 3,5 m

blankt, kallformat och blankglödgat

* glödgat

Normer

DIN 1018

Testcertifikat

DIN EN 10204 3.1 eller fabrikscertifikat 2.1/2.2

* Tilldelning se sidan 84

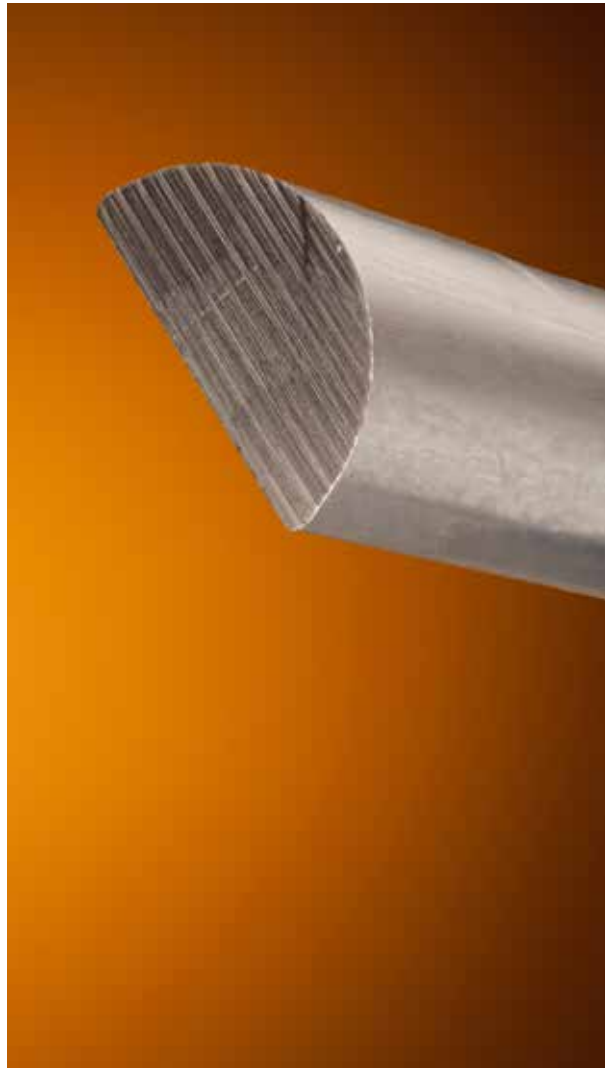
Halvrundprofiler | rostfri

mm	Teor. vikt. kg/m	V.nr. 1.4404 AISI 316L (*)
12 x 6	0,45	▪
16 x 8	0,78	▪
20 x 10	1,23	▪
30 x 15	2,77	▪
40 x 20	4,95	▪
50 x 25	7,75	▪

Plattovalprofiler | rostfri

mm	Teor. vikt. kg/m	V.nr. 1.4404 AISI 316L (*)
10 x 3,5	0,20	▪
20 x 4,0	0,43	▪

* Utförande se sida 83





VINKELSTÅNG OCH SPECIALPROFILER

liksidiga och oliksidiga

88 - 92



Alltid rätt vinkel

Inköpare och konstruktörer uppskattar vårt sortiment av vinkelstång och specialprofil, de reducerar produktionsarbetet och på så vis även kostnaderna. Eftersom vi förstår att detta är viktigt, kommer vi även i framtiden att alltid ha passande produkter i lager för dig.

Vinkelstång och specialprofiler | liksidiga och oliksidiga

varmformade i tillverkningslängder på 5 till 6 m (vinkel) eller 4 till 7 m (vinkelspecialprofiler), kallformade in tillverkningslängder på 3 till 3,5 m

* glödgat och betat

Testcertifikat

DIN EN 10204 3.1 eller fabrikscertifikat 2.1/2.2

* Tilldelning se sidan 88 till 92

mm a x a x t	Teor. vikt. kg/m	V.nr. 1.4301 AISI 304 (*)	V.nr. 1.4307 AISI 304L (*)	V.nr. 1.4401 AISI 316 (*)	V.nr. 1.4404 AISI 316L (*)	V.nr. 1.4541 AISI 321 (*)	V.nr. 1.4571 AISI 316Ti (*)
20 x 20 x 3	0,89	▪	▪	▪	▪	▪	▪
20 x 20 x 4	1,14	▪	▪				
25 x 25 x 3	1,13	▪	▪	▪	▪	▪	▪
25 x 25 x 4	1,47	▪	▪				
30 x 30 x 3	1,37	▪	▪	▪	▪	▪	▪
30 x 30 x 4	1,79	▪	▪	▪	▪	▪	▪
35 x 35 x 4	2,11	▪	▪	▪	▪	▪	▪
40 x 40 x 3	1,85	▪	▪				
40 x 40 x 4	2,43	▪	▪	▪	▪	▪	▪
40 x 40 x 5	3,00	▪	▪	▪	▪	▪	▪
45 x 45 x 5	3,40	▪	▪				▪
50 x 50 x 4	3,07	▪	▪				
50 x 50 x 5	3,80	▪	▪	▪	▪	▪	▪
50 x 50 x 6	4,47	▪	▪				
60 x 60 x 5	4,60	▪	▪				▪
60 x 60 x 6	5,47	▪	▪	▪	▪	▪	▪
70 x 70 x 7	7,47	▪	▪	▪	▪	▪	▪
80 x 80 x 8	9,73	▪	▪	▪	▪	▪	▪
90 x 90 x 9	12,31	▪	▪	▪	▪		▪
100 x 100 x 10	15,20	▪	▪	▪	▪	▪	▪

* Utförande se sida 87

mm a x a x t	Teor. vikt. kg/m	V.nr. 1.4301 AISI 304 (*)	V.nr. 1.4307 AISI 304L (*)	V.nr. 1.4571 AISI 316Ti (*)
15 x 15 x 2	0,45	▪	▪	
15 x 15 x 3	0,65	▪	▪	
20 x 20 x 2	0,61	▪	▪	
20 x 20 x 5	1,39	▪	▪	
25 x 25 x 5	1,79	▪	▪	▪
30 x 30 x 5	2,20	▪	▪	
30 x 30 x 6	2,56	▪	▪	▪
35 x 35 x 5	2,57	▪	▪	
35 x 35 x 6	3,10	▪	▪	
40 x 40 x 6	3,49	▪	▪	
40 x 40 x 8	4,60	▪	▪	
50 x 50 x 7	5,15	▪	▪	▪
50 x 50 x 9	6,49	▪	▪	
50 x 50 x 10	7,09	▪	▪	▪
55 x 55 x 6	4,99	▪	▪	
60 x 60 x 7	6,24	▪	▪	
60 x 60 x 8	7,17	▪	▪	▪
60 x 60 x 10	8,80	▪	▪	▪
65 x 65 x 5	5,03	▪	▪	
65 x 65 x 9	8,71			▪
70 x 70 x 9	9,30	▪	▪	
70 x 70 x 11	11,20	▪	▪	
75 x 75 x 6	6,90	▪	▪	▪
75 x 75 x 7	7,95	▪	▪	
80 x 80 x 6	7,40	▪	▪	▪
80 x 80 x 10	12,00	▪	▪	▪
80 x 80 x 12	14,10	▪	▪	
100 x 100 x 6	9,31	▪	▪	
100 x 100 x 8	12,20	▪	▪	▪
100 x 100 x 12	17,80	▪	▪	
110 x 110 x 10	16,60	▪	▪	▪
120 x 120 x 10	18,10	▪	▪	▪
120 x 120 x 13	23,30	▪	▪	▪
130 x 130 x 12	23,50	▪	▪	▪
140 x 140 x 13	27,40	▪	▪	
150 x 150 x 13	29,30	▪	▪	▪
150 x 150 x 15	33,50	▪	▪	▪
160 x 160 x 15	33,90	▪	▪	▪
180 x 180 x 20	54,40	▪	▪	

* Utförande se sida 87

Förkortning	mm a x b x t	Teor. vikt. kg/m	V.nr. 1.4301 AISI 304 (*)	V.nr. 1.4307 AISI 304L (*)	V.nr. 1.4571 AISI 316Ti (*)
20	20 x 10 x 3	0,65	▪	▪	
25	25 x 15 x 3	0,89	▪	▪	
30	30 x 15 x 3	1,01	▪	▪	
	30 x 20 x 3	1,12	▪	▪	▪
	30 x 20 x 4	1,50	▪	▪	▪
40	40 x 20 x 3	1,36	▪	▪	▪
	40 x 20 x 4	1,80	▪	▪	▪
	40 x 20 x 5	2,20	▪	▪	
	40 x 30 x 5	2,60	▪	▪	▪
45	45 x 30 x 4	2,27	▪	▪	
	45 x 30 x 5	2,80	▪	▪	
50	50 x 25 x 4	2,22	▪	▪	
	50 x 30 x 4	2,40	▪	▪	
	50 x 30 x 5	3,00	▪	▪	▪
	50 x 40 x 5	3,50	▪	▪	▪
60	60 x 30 x 5	3,40	▪	▪	▪
	60 x 30 x 6	4,03	▪	▪	
	60 x 30 x 7	4,50	▪	▪	
	60 x 40 x 5	3,70	▪	▪	▪
	60 x 40 x 6	4,40	▪	▪	▪
65	65 x 50 x 5	4,35	▪	▪	▪
	65 x 50 x 7	5,90	▪	▪	
	65 x 50 x 9	7,50	▪	▪	▪
70	70 x 50 x 6	5,30	▪	▪	▪
75	75 x 50 x 6	5,70	▪	▪	▪
	75 x 50 x 7	6,50	▪	▪	▪
80	80 x 40 x 6	5,40	▪	▪	▪
	80 x 40 x 8	7,10	▪	▪	▪
	80 x 65 x 6	6,60	▪	▪	▪
	80 x 65 x 8	8,70	▪	▪	▪
	80 x 65 x 10	10,70	▪	▪	▪
90	90 x 60 x 6	6,90	▪	▪	
	90 x 60 x 8	9,00	▪	▪	▪
100	100 x 50 x 6	6,80	▪	▪	▪
	100 x 50 x 8	9,00	▪	▪	▪
	100 x 50 x 10	11,10	▪	▪	▪
	100 x 65 x 7	8,80	▪	▪	▪
	100 x 65 x 9	11,20	▪	▪	▪
	100 x 65 x 11	13,30	▪	▪	
	100 x 75 x 6	8,10			▪

* Utförande se sida 87

Förkortning	mm a x b x t	Teor. vikt. kg/m	V.nr. 1.4301 AISI 304 (*)	V.nr. 1.4307 AISI 304L (*)	V.nr. 1.4571 AISI 316Ti (*)
	100 x 75 x 9	11,80			▪
120	120 x 80 x 8	12,29	▪	▪	▪
	120 x 80 x 10	15,20	▪	▪	▪
	120 x 80 x 12	18,05	▪	▪	▪
130	130 x 65 x 8	11,97	▪	▪	▪
	130 x 65 x 10	14,80	▪	▪	▪
	130 x 90 x 12	19,97	▪	▪	▪
150	150 x 75 x 8	13,89	▪	▪	
	150 x 75 x 10	17,20	▪	▪	▪
	150 x 100 x 10	19,00	▪	▪	▪
	150 x 100 x 12	22,50	▪	▪	▪
160	160 x 80 x 10	18,10	▪	▪	
200	200 x 100 x 12	27,40	▪	▪	
	200 x 100 x 13	29,50			▪

* Utförande se sida 87



mm a x a x t	Teor. vikt. kg/m	V.nr. 1.4301 AISI 304 (*)	V.nr. 1.4307 AISI 304L (*)
10 x 10 x 2,0	0,28	▪	▪
15 x 15 x 2,0	0,45	▪	▪
15 x 15 x 3,0	0,65	▪	▪
20 x 20 x 2,0	0,61	▪	▪
20 x 20 x 3,0	0,89	▪	▪
25 x 25 x 2,5	0,93	▪	▪
25 x 25 x 3,0	1,13	▪	▪
25 x 25 x 4,0	1,47	▪	▪
30 x 30 x 3,0	1,37	▪	▪
30 x 30 x 4,0	1,79	▪	▪
30 x 30 x 5,0	2,20	▪	▪
35 x 35 x 4,0	2,11	▪	▪
40 x 20 x 4,0	1,80	▪	▪
40 x 40 x 3,0	1,85	▪	▪
40 x 40 x 4,0	2,43	▪	▪
40 x 40 x 5,0	3,00	▪	▪
50 x 50 x 5,0	3,80	▪	▪
60 x 60 x 6,0	5,47	▪	▪

* Utförande se sida 87







SPECIALPROFILER

U-profil | T-profil | I-profil

96 - 99

Ett omfattande sortiment

Tack vare sina varierande former och egenskaper används specialprofiler på massor av stålkonstruktioner. Genom vårt föredömliga breda sortiment har vi den perfekta lösningen för dig. Våra rådgivare hjälper dig gärna.

Specialprofiler

längder på 6 m delete längder på 6 m (U-profil 4 till 7 m), varmformat¹⁾

*glödgat, betat

Testcertifikat

DIN EN 10204 3.1 eller fabrikscertifikat 2.1/2.2

¹⁾ Vi förbehåller oss rätten att välja tillverkningsprocess.

* Tilldelning se sidan 96 till 99

Förkortning	mm h x b x s x t	Teor. vikt. kg/m	V.nr. 1.4301 AISI 304 *)	V.nr. 1.4307 AISI 304L *)	V.nr. 1.4571 AISI 316Ti *)
20	20 x 10 x 3 x 3,5	0,86	▪	▪	
30	30 x 15 x 4 x 4,5	1,74	▪	▪	
	30 x 33 x 5 x 7,0	4,27	▪	▪	
40	40 x 20 x 3 x 3,5	1,78	▪	▪	
	40 x 20 x 4 x 4,5	2,30	▪	▪	▪
	40 x 35 x 5 x 7,0	4,87	▪	▪	▪
50	50 x 25 x 3 x 3,0	2,31	▪	▪	
	50 x 25 x 5 x 5,0	3,71	▪	▪	
	50 x 25 x 5 x 6,0	3,86	▪	▪	▪
	50 x 38 x 5 x 7,0	5,70	▪	▪	▪
60	60 x 30 x 6 x 6,0	5,12	▪	▪	▪
65	65 x 42 x 5,5 x 7,5	7,40	▪	▪	▪
80	80 x 40 x 5 x 5,0	5,90	▪	▪	▪
	80 x 40 x 6 x 6,0	7,05	▪	▪	▪
	80 x 45 x 6 x 8,0	8,80	▪	▪	▪
100	100 x 50 x 4 x 4,0	6,10	▪	▪	
	100 x 50 x 5 x 5,0	7,65	▪	▪	▪
	100 x 50 x 5 x 7,0	9,09	▪	▪	
	100 x 50 x 6 x 6,0	8,90	▪	▪	▪
	100 x 50 x 6 x 8,5	10,60	▪	▪	▪
120	120 x 55 x 7 x 9,0	13,50	▪	▪	▪
	120 x 60 x 6 x 6,0	10,90	▪	▪	▪
140	140 x 60 x 7 x 10,0	16,20	▪	▪	▪
	140 x 70 x 7 x 7,0	15,10	▪	▪	▪
150	150 x 75 x 9 x 9,0	20,50	▪	▪	▪
160	160 x 65 x 7,5 x 10,5	19,10	▪	▪	▪
	160 x 80 x 8 x 8,0	19,46	▪	▪	▪
180	180 x 70 x 8 x 11,0	22,40	▪	▪	▪
	180 x 90 x 8 x 8,0	22,02	▪	▪	
200	200 x 75 x 8,5 x 11,5	25,51	▪	▪	▪
	200 x 100 x 8 x 8,0	24,90	▪	▪	
	200 x 100 x 10 x 10,0	30,70	▪	▪	▪

* Utförande se sida 95

Liksidig T-profil | rostfri

Förkortning T	mm h x b x s = t	Teor. vikt. kg/m	V.nr. 1.4301 AISI 304 (*)	V.nr. 1.4307 AISI 304L (*)	V.nr. 1.4571 AISI 316Ti (*)
20	20 x 20 x 3	0,90	▪	▪	
	20 x 20 x 4	1,20	▪	▪	
25	25 x 25 x 3	1,13	▪	▪	
	25 x 25 x 4	1,50	▪	▪	
30	30 x 30 x 3	1,40	▪	▪	
	30 x 30 x 4	1,80	▪	▪	▪
35	35 x 35 x 4	2,11	▪	▪	
40	40 x 40 x 4	2,40	▪	▪	▪
	40 x 40 x 5	3,00	▪	▪	▪
45	45 x 45 x 5	3,34	▪	▪	▪
50	50 x 50 x 3	2,30	▪	▪	
	50 x 50 x 5	3,80	▪	▪	▪
	50 x 50 x 6	4,51	▪	▪	▪
60	60 x 60 x 6	5,47	▪	▪	▪
70	70 x 70 x 7	7,50	▪	▪	▪
80	80 x 80 x 6	7,35	▪	▪	
	80 x 80 x 8	9,70	▪	▪	▪
90	90 x 90 x 9	12,20	▪	▪	
100	100 x 100 x 10	15,10	▪	▪	▪
120	120 x 120 x 10	18,40	▪	▪	
	120 x 120 x 13	25,10	▪	▪	▪

12

Oliksidig T-profil | rostfri

Förkortning TB	mm h x b x s = t	Teor. vikt. kg/m	V.nr. 1.4301 AISI 304 (*)	V.nr. 1.4307 AISI 304L (*)
30	30 x 60 x 5,5	3,64	▪	▪
35	35 x 70 x 6,0	4,66	▪	▪
40	40 x 60 x 4,0	3,20	▪	▪
	40 x 80 x 7,0	6,20	▪	▪
50	50 x 100 x 8,5	9,00	▪	▪
60	60 x 120 x 10,0	12,80	▪	▪

* Utförande se sida 95

Förkortning IPE	mm h x b x s x t	Teor. vikt. kg/m	V.nr. 1.4301 AISI 304 (*)	V.nr. 1.4307 AISI 304L (*)	V.nr. 1.4571 AISI 316Ti (*)
80	80 x 46 x 3,8 x 5,2	6,00	▪	▪	▪
100	100 x 55 x 4,0 x 6,0	7,90			▪
	100 x 55 x 4,1 x 5,7	8,10	▪	▪	▪
120	120 x 64 x 4,4 x 6,3	10,40	▪	▪	▪
140	140 x 73 x 4,7 x 6,9	12,90	▪	▪	▪
160	160 x 82 x 5,0 x 7,0	15,50	▪	▪	
	160 x 82 x 5,0 x 7,4	15,80			▪
	160 x 82 x 10,0 x 12,0	26,56	▪	▪	
180	180 x 91 x 5,3 x 8,0	18,60	▪	▪	
200	200 x 100 x 5,6 x 8,5	21,80	▪	▪	
240	240 x 120 x 10,0 x 12,0	39,80	▪	▪	

* Utförande se sida 95



I-profil | Specialbalkar | rostfri

Förkortning IPB	mm h x b x s x t	Teor. vikt. kg/m	V.nr. 1.4301 AISI 304 (*)	V.nr. 1.4307 AISI 304L (*)	V.nr. 1.4571 AISI 316Ti (*)
100	100 x 100 x 6 x 8,0	17,10	▪	▪	▪
150	150 x 150 x 8 x 10,0	32,90	▪	▪	
200	200 x 200 x 8 x 12,0	49,00	▪	▪	

I-profil | HEA | rostfri

Förkortning HEA	mm h x b x s x t	Teor. vikt. kg/m	V.nr. 1.4301 AISI 304 (*)	V.nr. 1.4307 AISI 304L (*)	V.nr. 1.4571 AISI 316Ti (*)
100	96 x 100 x 5,0 x 8,0	16,70			▪
120	114 x 120 x 5,0 x 8,0	19,90	▪	▪	
160	152 x 160 x 6,0 x 9,0	30,40	▪	▪	

I-profil | IPB sortiment | rostfri

Förkortning IPB	mm h x b x s x t	Teor. vikt. kg/m	V.nr. 1.4301 AISI 304 (*)	V.nr. 1.4307 AISI 304L (*)	V.nr. 1.4571 AISI 316Ti (*)
100	100 x 100 x 6,0 x 10	20,40	▪		▪
120	120 x 120 x 6,5 x 11	26,70	▪	▪	▪
140	140 x 140 x 7,0 x 12	33,70	▪	▪	▪
160	160 x 160 x 8,0 x 13	42,60	▪	▪	▪
180	180 x 180 x 8,0 x 14	50,50	▪	▪	
	180 x 180 x 8,5 x 14	51,20			▪

* Utförande se sida 95

PLÅT

102 - 103

Skräddarsydd för dig

En passande plåt för alla behov. Vårt heltäckande program erbjuder dig rostfri, värmebeständig och högkorrosionsbeständig plåt i alla tänkbara format, tjocklekar och kvaliteter, tillskurna efter dina specifika behov.

Plåt

kallvalsad (utförandetyper 2C eller 2D eller 2B eller 2R)

varmvalsad (utförandetyper 1C eller 1D)

Kallvalsade dimensioner kan även levereras slipade (olika kornstorlek), borstad och belagd med folie på ena eller båda sidor (varmvalsade dimensioner vid förfrågan)

* glödgat

Normer

kallvalsad: DIN EN 10259

varmvalsad: DIN EN 10051 eller DIN EN 10029

Testcertifikat

DIN EN 10204 3.1, delvis godkänd av 3.2 TÜV

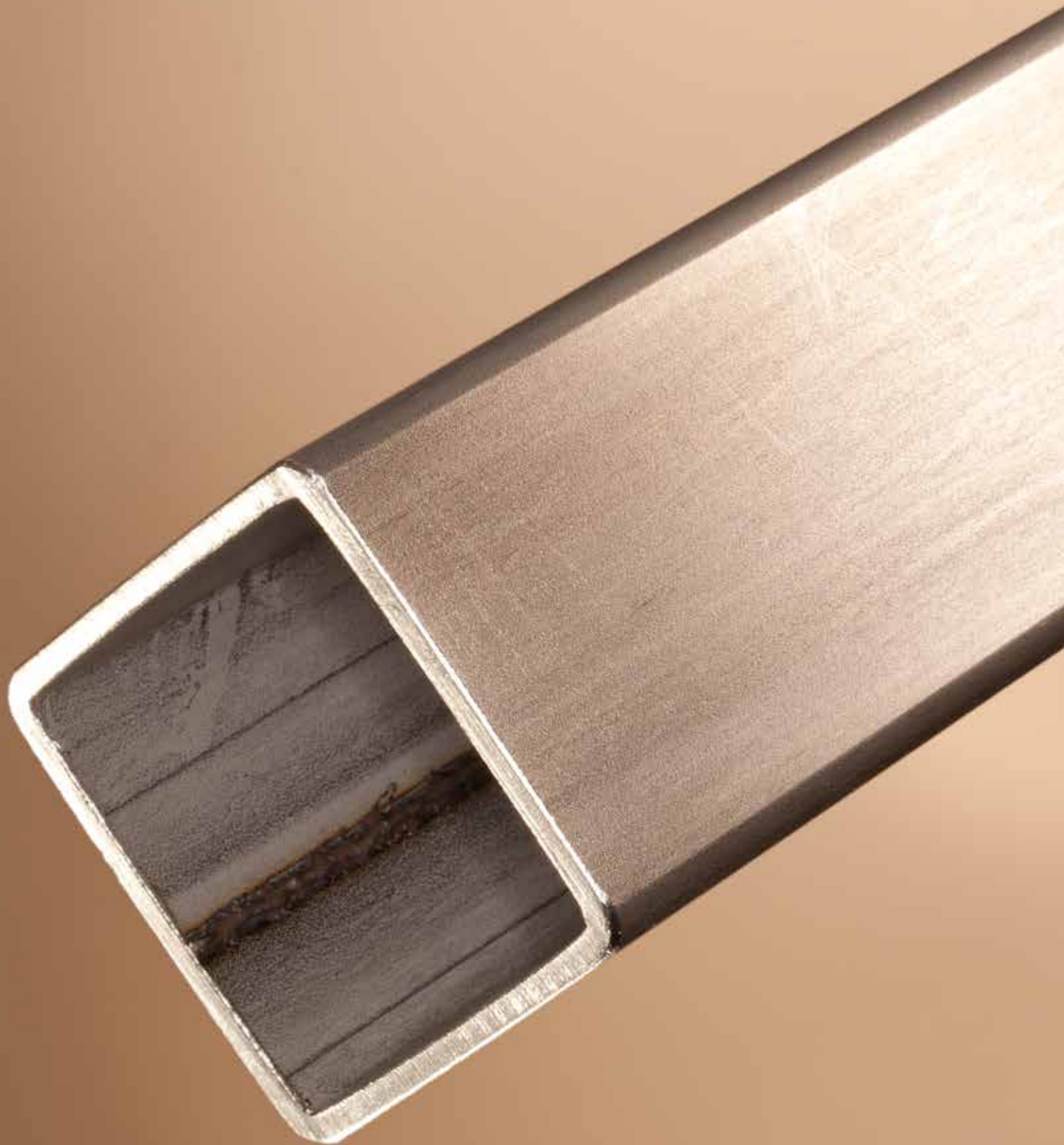
* Tilldelning se sidan 102 till 103

Diverse format			
Tjocklek mm	Teor. vikt. kg/m ²	V.nr. 1.4462 UNS S31803 (*)	V.nr. 1.4539 AISI 904L (*)
1,00	8,00		▪
1,50	12,00		▪
2,00	16,00	▪	▪
3,00	24,00	▪	▪
4,00	32,00	▪	▪
5,00	40,00	▪	▪
6,00	48,00	▪	▪
8,00	64,00	▪	▪
10,00	80,00	▪	▪
12,00	96,00	▪	▪
15,00	120,00	▪	▪
20,00	160,00	▪	▪
25,00	200,00		▪
30,00	240,00	▪	▪
35,00	280,00	▪	
40,00	320,00	▪	▪
50,00	400,00	▪	▪
60,00	480,00	▪	▪

* Utförande se sida 101

Diverse format				
Tjocklek mm	Teor. vikt. kg/m ²	V.nr. 1.4828 AISI 309 (*)	V.nr. 1.4841 AISI 314 (*)	V.nr. 1.4845 AISI 310S (*)
1,50	12,00	▪		▪
2,00	16,00	▪	▪	▪
3,00	24,00	▪	▪	▪
4,00	32,00	▪	▪	▪
5,00	40,00	▪	▪	▪
6,00	48,00	▪	▪	▪
8,00	64,00	▪	▪	▪
10,00	80,00	▪	▪	▪
12,00	96,00		▪	▪
15,00	120,00	▪	▪	▪
20,00	160,00	▪		▪
25,00	200,00	▪	▪	▪
30,00	240,00	▪	▪	▪
40,00	320,00		▪	
50,00	400,00		▪	

* Utförande se sida 101



KONSTRUKTIONS- OCH DEKORATIONSRÖR

rund | fyrkantig

106 - 113

Konstruktiv till kreativ

Svetsade konstruktions- och dekorationsrör - fyrkantiga eller runda, av plåt eller band - ger dig oändliga möjligheter att konstruera och gestalta dina konstruktioner. Dessutom är vi lika konstruktiva och kreativa vid urvalet av vårt sortiment som vid vår rådgivning.

Konstruktionsrör | dekorationsrör

i tillverkningslängder på ca. 6 m

Rör som tillverkas av band eller plåt, runda och fyrkantiga, icke värmebehandlade, borstade, betat eller slipade på utsidan, resp. värmebehandlade och slipade på utsidan

* borstat, betat eller slipat

Tekniska leveransvillkor

DIN EN 10088-1 eller 10088-2

Toleranser

Krav enligt överenskommelse

Testcertifikat

EN 10204 3.1 eller 2.2 enligt överenskommelse

* Tilldelning se sidan 106 till 113

Utvändig Ø	Godstjocklek	Teor. vikt.	V.nr. 1.4301	V.nr. 1.4301	V.nr. 1.4404	V.nr. 1.4571
mm	mm	kg/m	ASI 304 *)	ASI 304 *) slipad korn 240 eller 320	ASI 316L *) slipad korn 240 eller 320	ASI 316Ti *) slipad korn 240 eller 320
10,00	1,50	0,32	▪	▪		
12,00	1,00	0,28	▪			
12,00	1,50	0,39	▪	▪		
12,00	2,00	0,50	▪	▪		
14,00	1,00	0,33	▪			
14,00	1,50	0,47	▪	▪		
14,00	2,00	0,60	▪			
15,00	1,00	0,35	▪			
15,00	1,50	0,51	▪	▪		
15,00	2,00	0,65	▪	▪		
16,00	1,00	0,38	▪			
16,00	1,50	0,54	▪	▪		
16,00	2,00	0,70	▪	▪		
17,20	2,00	0,76	▪	▪		
18,00	1,00	0,43	▪	▪		
18,00	1,50	0,62	▪			
18,00	2,00	0,80	▪			
20,00	1,00	0,48	▪	▪		
20,00	1,50	0,69	▪	▪		
20,00	2,00	0,90	▪	▪		
20,00	2,50	1,10	▪			
21,30	1,50	0,74	▪			
21,30	2,00	0,97	▪	▪		
21,30	2,50	1,18	▪	▪		
21,30	3,00	1,37	▪			
22,00	1,00	0,53	▪			
22,00	1,50	0,69	▪			
22,00	2,00	1,00	▪			
23,00	1,50	0,81	▪			
25,00	1,00	0,60	▪			
25,00	1,20	0,72	▪			
25,00	1,50	0,88	▪	▪		
25,00	2,00	1,15	▪	▪	▪	
25,00	2,50	1,41	▪			
25,00	3,00	1,65	▪			
26,90	1,50	0,95	▪			
26,90	2,00	1,25	▪	▪		

1) värmebehandlad

* Utförande se sida 105

Var god beakta möjligheterna i vårt slip- och sågcentrum.

Utvändig Ø	Godstjocklek	Teor. vikt.	V.nr. 1.4301	V.nr. 1.4301	V.nr. 1.4404	V.nr. 1.4571
mm	mm	kg/m	ASI 304 *)	ASI 304 *) slipad korn 240 eller 320	ASI 316L *) slipad korn 240 eller 320	ASI 316Ti *) slipad korn 240 eller 320
26,90	2,50	1,53	▪	▪		
26,90	2,60	1,58		▪ ¹⁾		
26,90	3,00	1,80	▪			
28,00	1,00	0,68	▪			
28,00	1,50	1,00	▪	▪		
28,00	2,00	1,30	▪	▪ ¹⁾		
28,00	2,50	1,60		▪ ¹⁾		
30,00	1,00	0,73	▪			
30,00	1,50	1,07	▪	▪		
30,00	2,00	1,40	▪	▪		
30,00	2,50	1,72	▪	▪		
30,00	3,00	2,03	▪	▪ ¹⁾		
32,00	1,50	1,15	▪			
32,00	2,00	1,50	▪			
33,70	1,50	1,21	▪			
33,70	2,00	1,59	▪	▪ ¹⁾	▪	▪ ¹⁾
33,70	2,50	1,95	▪	▪		
33,70	2,60	2,02		▪ ¹⁾		▪ ¹⁾
33,70	3,00	2,31	▪	▪		
35,00	1,50	1,26	▪			
35,00	2,00	1,65	▪	▪		
35,00	2,50	2,03	▪	▪ ¹⁾		
35,00	3,00	2,40	▪	▪ ¹⁾		
38,00	1,00	0,93	▪	▪ ¹⁾		
38,00	1,50	1,37	▪			
38,00	2,00	1,80	▪	▪ ¹⁾		
38,00	2,50	2,22	▪			
38,00	3,00	2,63	▪			
40,00	1,00	0,98	▪			
40,00	1,50	1,45	▪	▪		
40,00	2,00	1,90	▪	▪		
40,00	2,50	2,35	▪			
40,00	3,00	2,78	▪	▪		
40,00	4,00	3,61	▪			
42,40	1,50	1,54	▪	▪		
42,40	2,00	2,02	▪	▪ ¹⁾	▪	▪ ¹⁾
42,40	2,50	2,50	▪	▪		

1) värmebehandlad

* Utförande se sida 105

Var god beakta möjligheterna i vårt slip- och sågcentrum.

Utvändig Ø	Godstjocklek	Teor. vikt.	V.nr. 1.4301	V.nr. 1.4301	V.nr. 1.4404	V.nr. 1.4571
mm	mm	kg/m	ASI 304 *)	ASI 304 *) slipad korn 240 eller 320	ASI 316L *) slipad korn 240 eller 320	ASI 316Ti *) slipad korn 240 eller 320
42,40	2,60	2,59		1)		1)
42,40	3,00	2,96	▪	▪		
42,40	4,00	3,85	▪			
45,00	1,50	1,63	▪			
45,00	2,00	2,15	▪			
45,00	3,00	3,16	▪			
48,30	1,50	1,76	▪			
48,30	2,00	2,32	▪	1)	▪	▪
48,30	2,50	2,87	▪	▪		
48,30	2,60	2,98		1)		
48,30	3,00	3,40	▪	▪		
48,30	4,00	4,44	▪			
50,00	1,00	1,23	▪			
50,00	1,50	1,82	▪			
50,00	2,00	2,40	▪	▪		
50,00	3,00	3,53	▪			
50,00	4,00	4,61	▪			
50,80	2,00	2,44	▪			
54,00	2,00	2,60	▪			
60,30	1,50	2,21	▪	▪		
60,30	2,00	2,92	▪	▪		
60,30	2,50	3,62	▪	▪		
60,30	3,00	4,30	▪	▪		
60,30	4,00	5,64	▪			
70,00	1,50	2,57	▪			
70,00	2,00	3,42	▪			
70,00	3,00	5,03	▪			
70,00	4,00	6,61	▪			
76,10	1,50	2,80	▪			
76,10	2,00	3,71	▪	▪		
76,10	2,50	4,61	▪			
76,10	3,00	5,49	▪	▪		
76,10	4,00	7,22	▪			
80,00	1,50	2,95		▪		
80,00	2,00	3,91	▪			
80,00	3,00	5,78	▪			
80,00	4,00	7,61	▪			

1) värmebehandlad

* Utförande se sida 105

Var god beakta möjligheterna i vårt slip- och sågcentrum.

Utvändig Ø	Godstjocklek	Teor. vikt.	V.nr. 1.4301	V.nr. 1.4301	V.nr. 1.4404	V.nr. 1.4571
mm	mm	kg/m	ASI 304 *)	ASI 304 *) slipad korn 240 eller 320	ASI 316L *) slipad korn 240 eller 320	ASI 316Ti *) slipad korn 240 eller 320
84,00	2,00	4,11	▪			
88,90	2,00	4,35	▪	▪		
88,90	2,50	5,41	▪			
88,90	3,00	6,45	▪	▪		
88,90	4,00	8,50	▪	▪		
101,60	1,50	3,76	▪			
101,60	2,00	4,99	▪	▪		
101,60	3,00	7,41	▪	▪		
101,60	4,00	9,78	▪			
104,00	2,00	5,11	▪			
114,30	2,00	5,62	▪			
114,30	3,00	8,36	▪	▪		
114,30	4,00	11,05	▪	▪		
168,30	2,00	8,33	▪			

1) värmebehandlad

* Utförande se sida 105

Var god beakta möjligheterna i vårt slip- och sågcentrum.

Utvändig Ø	Godstjocklek	Teor. vikt.	V.nr. 1.4301	V.nr. 1.4404	V.nr. 1.4571	V.nr. 1.4301
mm	mm	kg/m	ASI 304 *)	ASI 316L *)	ASI 316Ti *)	ASI 304 *) slipad korn 240 eller 320
10 x 10	1,00	0,30	▪			
15 x 15	1,50	0,68	▪	▪	▪	▪
20 x 10	1,50	0,68	▪		▪	▪
20 x 15	1,50	0,80	▪			
20 x 20	1,00	0,63	▪			
20 x 20	1,20	0,75	▪			▪
20 x 20	1,50	0,92	▪		▪	▪
20 x 20	2,00	1,20	▪	▪	▪	▪
25 x 15	1,50	0,92	▪			
25 x 25	1,20	0,94	▪			▪
25 x 25	1,50	1,16	▪	▪		▪
25 x 25	2,00	1,53	▪	▪	▪	▪
25 x 25	2,50	1,88	▪			
30 x 10	1,50	0,92	▪			
30 x 15	1,50	1,04	▪			▪
30 x 20	1,20	0,94	▪			
30 x 20	1,50	1,16	▪			▪
30 x 20	2,00	1,53	▪	▪	▪	▪
30 x 30	1,20	1,14	▪			▪
30 x 30	1,50	1,41	▪	▪		▪
30 x 30	2,00	1,85	▪	▪	▪	▪
30 x 30	3,00	2,70	▪	▪	▪	
35 x 35	1,20	1,33	▪			▪
35 x 35	1,50	1,65	▪			▪
35 x 35	2,00	2,18	▪	▪		▪
35 x 35	3,00	3,19	▪			
40 x 10	1,50	1,16	▪			
40 x 10	2,00	1,53	▪			
40 x 15	1,50	1,29	▪			
40 x 15	2,00	1,69	▪			
40 x 20	1,20	1,14				▪
40 x 20	1,50	1,41	▪		▪	▪
40 x 20	2,00	1,85	▪	▪	▪	▪
40 x 30	2,00	2,18	▪	▪	▪	▪
40 x 30	3,00	3,19	▪			
40 x 40	1,20	1,53	▪			▪
40 x 40	1,50	1,90	▪	▪	▪	▪
40 x 40	2,00	2,50	▪	▪	▪	▪
40 x 40	3,00	3,68	▪	▪	▪	▪

* Utförande se sida 105

Var god beakta möjligheterna i vårt slip- och sågcentrum.

Utvändig Ø	Godstjocklek	Teor. vikt.	V.nr. 1.4301	V.nr. 1.4404	V.nr. 1.4571	V.nr. 1.4301
mm	mm	kg/m	ASI 304 *)	ASI 316L *)	ASI 316Ti *)	ASI 304 *) slipad korn 240 eller 320
40 x 40	4,00	4,81	▪	▪	▪	
45 x 45	2,00	2,83	▪			
45 x 45	3,00	4,16	▪			
50 x 10	1,50	1,41	▪			
50 x 20	1,50	1,65	▪		▪	▪
50 x 20	2,00	2,18	▪	▪		▪
50 x 25	2,00	2,34	▪	▪		▪
50 x 30	1,50	1,90	▪			
50 x 30	2,00	2,50	▪	▪	▪	▪
50 x 30	3,00	3,68	▪	▪	▪	
50 x 40	2,00	2,83	▪			
50 x 40	3,00	4,17	▪			
50 x 50	1,50	2,39	▪			▪
50 x 50	2,00	3,16	▪	▪	▪	▪
50 x 50	2,50	3,91	▪			
50 x 50	3,00	4,66	▪	▪	▪	▪
50 x 50	4,00	6,11	▪	▪		
50 x 50	5,00	7,51	▪		▪	
60 x 20	2,00	2,50	▪	▪		▪
60 x 30	1,50	2,14				▪
60 x 30	2,00	2,83	▪	▪	▪	▪
60 x 30	3,00	4,17	▪	▪	▪	
60 x 40	1,50	2,39	▪			▪
60 x 40	2,00	3,16	▪	▪	▪	▪
60 x 40	3,00	4,66	▪	▪	▪	▪
60 x 40	4,00	6,11	▪		▪	▪
60 x 60	2,00	3,81	▪	▪	▪	▪
60 x 60	3,00	5,63	▪	▪	▪	▪
60 x 60	4,00	7,41	▪	▪	▪	▪
60 x 60	5,00	9,14	▪	▪		
70 x 70	2,00	4,46	▪			
70 x 70	3,00	6,61	▪		▪	
70 x 70	4,00	8,71	▪		▪	
70 x 70	5,00	10,77	▪			
80 x 20	2,00	3,16	▪			
80 x 40	1,50	2,87				▪
80 x 40	2,00	3,81	▪		▪	▪
80 x 40	3,00	5,63	▪	▪	▪	
80 x 40	4,00	7,41	▪	▪	▪	

* Utförande se sida 105

Var god beakta möjligheterna i vårt slip- och sågcentrum.

Utvändig Ø	Godstjocklek	Teor. vikt.	V.nr. 1.4301	V.nr. 1.4404	V.nr. 1.4571	V.nr. 1.4301
mm	mm	kg/m	ASI 304 *)	ASI 316L *)	ASI 316Ti *)	ASI 304 *) slipad korn 240 eller 320
80 x 40	5,00	9,14	▪	▪		
80 x 50	3,00	6,12	▪		▪	▪
80 x 60	2,00	4,46	▪			
80 x 60	3,00	6,61	▪		▪	
80 x 60	4,00	8,71	▪		▪	
80 x 60	5,00	9,14			▪	▪
80 x 80	2,00	5,11	▪		▪	▪
80 x 80	3,00	7,59	▪	▪	▪	▪
80 x 80	4,00	10,02	▪	▪	▪	▪
80 x 80	5,00	12,39	▪	▪		
80 x 80	6,00	14,72	▪			
100 x 20	2,00	3,81	▪			
100 x 40	2,00	4,46	▪	▪		▪
100 x 40	3,00	6,61	▪	▪		
100 x 40	4,00	8,71	▪		▪	
100 x 40	5,00	10,77	▪			
100 x 50	2,00	4,78	▪	▪		▪
100 x 50	3,00	7,10	▪	▪	▪	▪
100 x 50	4,00	9,36	▪		▪	
100 x 50	5,00	11,58	▪	▪		
100 x 60	2,00	5,11	▪		▪	
100 x 60	3,00	7,59	▪			▪
100 x 60	4,00	10,02	▪	▪		
100 x 60	5,00	12,39	▪		▪	
100 x 80	3,00	8,56	▪		▪	
100 x 80	4,00	11,32	▪		▪	
100 x 100	2,00	6,41	▪	▪		▪
100 x 100	3,00	9,54	▪		▪	▪
100 x 100	4,00	12,62	▪	▪	▪	
100 x 100	5,00	15,65	▪		▪	
100 x 100	6,00	18,63	▪		▪	
100 x 100	8,00	24,44	▪			
100 x 100	10,00	30,05	▪			
120 x 40	2,00	5,11			▪	
120 x 40	3,00	7,59	▪		▪	▪
120 x 40	4,00	10,02	▪			
120 x 60	2,00	5,76	▪			
120 x 60	3,00	8,56	▪		▪	▪
120 x 60	4,00	11,32	▪	▪		

* Utförande se sida 105

Var god beakta möjligheterna i vårt slip- och sågcentrum.

Utvändig Ø	Godstjocklek	Teor. vikt.	V.nr. 1.4301	V.nr. 1.4404	V.nr. 1.4571	V.nr. 1.4301
mm	mm	kg/m	ASI 304 *)	ASI 316L *)	ASI 316Ti *)	ASI 304 *) slipad korn 240 eller 320
120 x 60	5,00	14,02	▪		▪	
120 x 60	6,00	16,68	▪			
120 x 80	3,00	9,54	▪		▪	
120 x 80	4,00	12,62	▪		▪	
120 x 80	5,00	15,65	▪		▪	
120 x 120	3,00	11,49	▪		▪	
120 x 120	4,00	15,22	▪		▪	
120 x 120	5,00	18,91	▪		▪	
120 x 120	6,00	22,54	▪			
120 x 120	8,00	29,65	▪			
140 x 80	3,00	10,52	▪			
140 x 80	4,00	13,62	▪		▪	
140 x 80	5,00	17,28	▪			
150 x 50	3,00	9,54	▪		▪	
150 x 50	4,00	12,62			▪	
150 x 100	3,00	11,98	▪		▪	
150 x 100	4,00	15,88	▪		▪	
150 x 100	5,00	19,72	▪		▪	
150 x 100	8,00	30,95	▪			
150 x 100	10,00	38,19	▪			
150 x 150	3,00	14,42	▪		▪	
150 x 150	4,00	19,13	▪		▪	
150 x 150	5,00	23,79	▪		▪	
150 x 150	6,00	28,40	▪			
150 x 150	8,00	37,46	▪			
150 x 150	10,00	46,32	▪			
160 x 80	3,00	11,49	▪			
160 x 80	4,00	15,22	▪			
160 x 80	5,00	18,91	▪		▪	
200 x 100	3,00	14,42			▪	
200 x 100	4,00	19,13	▪		▪	
200 x 100	5,00	23,79	▪		▪	
200 x 100	6,00	28,40	▪		▪	
200 x 100	8,00	37,46	▪			
200 x 200	4,00	25,64	▪			
200 x 200	5,00	31,93	▪		▪	
250 x 150	5,00	31,93	▪			

* Utförande se sida 105

Var god beakta möjligheterna i vårt slip- och sågcentrum.



LEDNINGSRÖR

rund

116 - 139

En hästlängd före

Det ställs höga krav på ledningsrör. Därför har vi ett rörsortiment som ligger långt före många av våra konkurrenter både på bredden och djupet. Det sträcker sig från sömlöst till svetsat, rostfritt via högkorrosionsbeständigt till värmebeständigt. Du hittar garanterat något som passar för dina behov.

Ledningsrör | rund

i tillverkningslängder från 4 till 7 m

* glödgat, betat

Sömlösa rör

Varm- (HFD) eller kalltillverkade (CFD eller CFA) värmebehandlade, betat eller obehandlade ytor.

Tekniska leveransvillkor

EN 10305-1, EN 10216-5 TC1 och/eller TC2, även i anslutning till AD 2000-datablad W2. VdTÜV-blad 418, VdTÜV-blad 421. ASTM A 213, ASTM A 312.

Normer

DIN EN ISO 1127, toleransklasser:

Kalltillverkade rör D2/T3 eller D3/T3 eller D4/T3. Varmtillverkade rör D1/T1 eller D2/T2. ASTM A 530, A 999. Kalltillverkade rör (hydrauliska rör) med ytterdiameter på 6 till 42 mm, DIN EN ISO 1127 D4/T3 med beaktande av DIN EN 10305-1. ASTM A 269.

Svetsade Ledningsrör

Rör tillverkade av band eller plåt, värmebehandlade och betade resp. oglödgat och glödgat enligt EN 10217-7 tabell 2 eller tabell 6 eller DIN 11850 enligt överenskommelse

Tekniska leveransvillkor

EN 10217-7 TC 1/TC 2, även i anslutning med AD 2000-datablad W 2. EN 10296-2. DIN 11850 i anslutning med EN 10217-7 TC1, ASTM A312 och ASTM A 778.

Normer

DIN EN ISO 1127, toleransklasser:

D2/T2 eller D2/T3 eller D3/T3 eller D4/T3 DIN 11850 ASTM A 999 och ASTM A 530.

Testcertifikat

DIN EN 10204 3.1 eller 3.2 enligt överenskommelse

* Tilldelning se sidan 116 till 139

Utvändig Ø	Godst- jocklek	ASME storlek	Teor. vikt.	V.nr. 1.4301	V.nr. 1.4306	V.nr. 1.4307	V.nr. 1.4401	V.nr. 1.4404	V.nr. 1.4541	V.nr. 1.4571
mm	mm		kg/m	AISI 304 (*)	AISI 304L (*)	AISI 304L (*)	AISI 316 (*)	AISI 316L (*)	AISI 321 (*)	AISI 316Ti (*)
4,00	0,50		0,04							▪
4,00	1,00		0,08	▪		▪				▪
5,00	1,00		0,10	▪		▪				▪
6,00	1,00		0,13	▪		▪	▪	▪	▪	▪
6,00	1,50		0,17						▪	▪
8,00	1,00		0,18	▪		▪	▪	▪	▪	▪
8,00	1,50		0,24	▪		▪				▪
8,00	2,00		0,30	▪		▪			▪	▪
10,00	1,00		0,23	▪		▪	▪	▪	▪	▪
10,00	1,50		0,32	▪		▪			▪	▪
10,00	2,00		0,40	▪		▪			▪	▪
10,00	2,50		0,47	▪		▪				
10,20	2,00		0,41				▪	▪		
12,00	1,00		0,28	▪	▪	▪	▪	▪	▪	▪
12,00	1,50		0,39	▪	▪	▪			▪	▪
12,00	2,00		0,50	▪	▪	▪			▪	▪
12,00	2,50		0,59	▪	▪	▪				
13,50	1,60		0,48						▪	▪
13,50	2,30		0,65	▪	▪	▪	▪	▪	▪	▪
13,70	3,02	1/4" SCH 80S	0,81				▪	▪		
14,00	2,00		0,60	▪	▪	▪				▪
14,00	2,50		0,72						▪	
14,00	3,00		0,83				▪	▪		
15,00	1,00		0,35				▪	▪		
15,00	1,50		0,51	▪	▪	▪			▪	▪
15,00	2,00		0,65	▪	▪	▪			▪	▪
16,00	1,00		0,38	▪	▪	▪				▪
16,00	1,50		0,54	▪	▪	▪			▪	▪
16,00	2,00		0,70	▪	▪	▪	▪	▪	▪	▪
16,00	2,50		0,85						▪	▪
16,00	3,00		0,98						▪	▪
17,20	1,60		0,62	▪	▪	▪				▪
17,20	2,00		0,76	▪	▪	▪			▪	▪
17,20	2,30		0,86	▪	▪	▪	▪	▪	▪	▪
18,00	1,00		0,43	▪	▪	▪	▪	▪		▪
18,00	1,50		0,62	▪	▪	▪			▪	▪
18,00	2,00		0,80	▪	▪	▪			▪	▪
18,00	2,50		0,97						▪	▪
18,00	3,00		1,13						▪	▪

* Utförande se sida 115

Utvändig Ø	Godst- jocklek	ASME storlek	Teor. vikt.	V.nr. 1.4301	V.nr. 1.4306	V.nr. 1.4307	V.nr. 1.4401	V.nr. 1.4404	V.nr. 1.4541	V.nr. 1.4571
mm	mm		kg/m	AISI 304 (*)	AISI 304L (*)	AISI 304L (*)	AISI 316 (*)	AISI 316L (*)	AISI 321 (*)	AISI 316Ti (*)
18,00	4,00		1,40	▪	▪	▪			▪	
20,00	1,50		0,69	▪	▪	▪				▪
20,00	2,00		0,90	▪	▪	▪			▪	▪
20,00	2,50		1,10	▪	▪	▪			▪	▪
20,00	3,00		1,28	▪	▪	▪			▪	
20,00	4,00		1,60						▪	▪
20,00	5,00		1,88						▪	▪
20,00	6,00		2,10						▪	
21,30	1,60		0,79	▪	▪	▪				▪
21,30	2,00		0,97	▪	▪	▪	▪	▪	▪	▪
21,30	2,11	1/2" SCH 10S	1,02						▪	▪
21,30	2,60		1,22	▪	▪	▪			▪	▪
21,30	2,77	1/2" SCH 40S	1,29	▪	▪	▪	▪	▪	▪	▪
21,30	2,90		1,34							▪
21,30	3,20		1,45	▪	▪	▪				▪
21,30	3,73	1/2" SCH 80S	1,64	▪	▪	▪	▪	▪	▪	▪
21,30	4,78	1/2" SCH 160	1,98						▪	▪
21,30	7,47	1/2" XXS	2,59	▪	▪	▪				
22,00	1,00		0,53							▪
22,00	1,50		0,77	▪	▪	▪			▪	▪
22,00	2,00		1,00	▪	▪	▪			▪	▪
22,00	3,00		1,43						▪	
25,00	1,50		0,88	▪	▪	▪				▪
25,00	2,00		1,15	▪	▪	▪			▪	▪
25,00	2,50		1,41	▪	▪	▪	▪	▪	▪	▪
25,00	3,00		1,65	▪	▪	▪	▪	▪	▪	▪
25,00	4,00		2,10						▪	
25,00	5,00		2,50	▪	▪	▪			▪	▪
26,70	2,11	3/4" SCH 10S	1,30	▪	▪	▪	▪	▪	▪	
26,70	2,87	3/4" SCH 40S	1,71	▪	▪	▪	▪	▪	▪	
26,70	3,91	3/4" SCH 80S	2,23	▪	▪	▪	▪	▪	▪	▪
26,70	5,56	3/4" SCH 160	2,93	▪	▪	▪				▪
26,70	7,82	3/4" XXS	3,69	▪	▪	▪	▪	▪		
26,90	2,00		1,25	▪	▪	▪			▪	▪
26,90	2,30		1,42							▪
26,90	2,60		1,58	▪	▪	▪	▪	▪	▪	▪
26,90	3,20		1,90	▪	▪	▪			▪	▪
28,00	1,50		1,00	▪	▪	▪			▪	▪
28,00	2,00		1,30	▪	▪	▪			▪	▪

* Utförande se sida 115

Utvändig Ø	Godst- jocklek	ASME storlek	Teor. vikt.	V.nr. 1.4301	V.nr. 1.4306	V.nr. 1.4307	V.nr. 1.4401	V.nr. 1.4404	V.nr. 1.4541	V.nr. 1.4571
mm	mm		kg/m	AISI 304 (*)	AISI 304L (*)	AISI 304L (*)	AISI 316 (*)	AISI 316L (*)	AISI 321 (*)	AISI 316Ti (*)
28,00	2,50		1,60							▪
28,00	3,00		1,88						▪	▪
30,00	2,00		1,40	▪	▪	▪			▪	▪
30,00	2,60		1,78	▪	▪	▪				▪
30,00	3,00		2,03	▪	▪	▪	▪	▪	▪	▪
30,00	4,00		2,60				▪	▪	▪	▪
30,00	5,00		3,13	▪	▪	▪			▪	▪
32,00	2,00		1,50	▪	▪	▪				
33,40	2,77	1" SCH 10S	2,12	▪	▪	▪	▪	▪		▪
33,40	3,38	1" SCH 40S	2,54	▪	▪	▪	▪	▪		▪
33,40	4,55	1" SCH 80S	3,29	▪	▪	▪	▪	▪	▪	▪
33,40	6,35	1" SCH 160	4,30				▪	▪		
33,70	2,00		1,59	▪	▪	▪			▪	▪
33,70	2,60		2,02	▪	▪	▪	▪	▪	▪	▪
33,70	3,20		2,44	▪	▪	▪	▪	▪	▪	▪
33,70	3,60		2,71						▪	
33,70	4,05		3,01	▪	▪	▪			▪	▪
35,00	3,00		2,40							▪
36,00	2,00		1,70							▪
38,00	2,00		1,80	▪	▪	▪			▪	▪
38,00	2,60		2,30	▪	▪	▪				▪
38,00	3,00		2,63	▪	▪	▪				▪
38,00	4,00		3,41				▪	▪	▪	▪
38,00	5,00		4,13	▪	▪	▪			▪	▪
40,00	2,00		1,90	▪	▪	▪			▪	
40,00	2,50		2,35	▪	▪	▪				
40,00	3,00		2,78	▪	▪	▪				
40,00	5,00		4,38	▪	▪	▪			▪	▪
42,00	3,00		2,93				▪	▪		
42,20	2,77	1 1/4" SCH 10S	2,73				▪	▪	▪	
42,20	3,56	1 1/4" SCH 40S	3,44	▪	▪	▪	▪	▪	▪	▪
42,20	4,85	1 1/4" SCH 80S	4,53	▪	▪	▪	▪	▪		▪
42,20	6,35	1 1/4" SCH 160	5,69	▪	▪	▪	▪	▪		
42,40	2,00		2,02	▪	▪	▪			▪	▪
42,40	2,60		2,59	▪	▪	▪	▪	▪	▪	▪
42,40	3,20		3,14	▪	▪	▪	▪	▪	▪	▪
42,40	4,05		3,89	▪	▪	▪			▪	▪
44,50	2,00		2,13	▪	▪	▪				▪
44,50	2,60		2,73	▪	▪	▪				▪

* Utförande se sida 115

Utvändig Ø	Godst- jocklek	ASME storlek	Teor. vikt.	V.nr. 1.4301	V.nr. 1.4306	V.nr. 1.4307	V.nr. 1.4401	V.nr. 1.4404	V.nr. 1.4541	V.nr. 1.4571
mm	mm		kg/m	AISI 304 (*)	AISI 304L (*)	AISI 304L (*)	AISI 316 (*)	AISI 316L (*)	AISI 321 (*)	AISI 316Ti (*)
48,30	2,00		2,32	▪	▪	▪			▪	▪
48,30	2,60		2,98	▪	▪	▪	▪	▪	▪	▪
48,30	2,77	1 1/2" SCH 10S	3,16				▪	▪	▪	
48,30	3,20		3,61	▪	▪	▪	▪	▪	▪	▪
48,30	3,68	1 1/2" SCH 40S	4,11	▪	▪	▪	▪	▪	▪	▪
48,30	4,05		4,49	▪	▪	▪			▪	▪
48,30	5,08	1 1/2" SCH 80S	5,49	▪	▪	▪	▪	▪	▪	▪
48,30	7,14	1 1/2" SCH 160	7,35				▪	▪		
48,30	10,15	1 1/2" XXS	9,69	▪	▪	▪				
50,00	2,00		2,40	▪	▪	▪			▪	
50,00	4,00		4,60							▪
50,00	5,00		5,63	▪	▪	▪			▪	▪
50,00	6,00		6,61	▪	▪	▪				▪
51,00	2,60		3,15	▪	▪	▪				▪
54,00	2,00		2,60	▪	▪	▪				▪
55,00	5,00		6,26	▪	▪	▪				
57,00	2,00		2,75	▪	▪	▪				▪
57,00	2,60		3,54						▪	
57,00	2,90		3,93	▪	▪	▪			▪	
57,00	3,00		4,06							▪
60,00	5,00		6,89	▪	▪	▪				▪
60,30	2,00		2,92	▪	▪	▪			▪	▪
60,30	2,60		3,76	▪	▪	▪	▪	▪	▪	▪
60,30	2,77	2" SCH 10S	3,99	▪	▪	▪	▪	▪		
60,30	2,90		4,17	▪	▪	▪			▪	▪
60,30	3,20		4,58				▪	▪	▪	▪
60,30	3,60		5,11	▪	▪	▪				▪
60,30	3,91	2" SCH 40S	5,52	▪	▪	▪	▪	▪	▪	▪
60,30	4,50		6,29	▪	▪	▪			▪	▪
60,30	5,54	2" SCH 80S	7,60	▪	▪	▪	▪	▪	▪	▪
60,30	8,74	2" SCH 160S	11,29	▪	▪	▪	▪	▪	▪	▪
70,00	2,90		4,87	▪	▪	▪				▪
70,00	5,00		8,14						▪	
73,00	3,05	2 1/2" SCH 10S	5,34	▪	▪	▪	▪	▪		▪
73,00	5,16	2 1/2" SCH 40S	8,77	▪	▪	▪	▪	▪	▪	▪
73,00	7,01	2 1/2" SCH 80S	11,59	▪	▪	▪	▪	▪	▪	
73,00	9,53	2 1/2" SCH 160	15,15				▪	▪		
73,00	14,02	2 1/2" XXS	20,72	▪	▪	▪	▪	▪		
76,10	2,00		3,71						▪	

* Utförande se sida 115

Utvändig Ø	Godst- jocklek	ASME storlek	Teor. vikt.	V.nr. 1.4301	V.nr. 1.4306	V.nr. 1.4307	V.nr. 1.4401	V.nr. 1.4404	V.nr. 1.4541	V.nr. 1.4571
mm	mm		kg/m	AISI 304 (*)	AISI 304L (*)	AISI 304L (*)	AISI 316 (*)	AISI 316L (*)	AISI 321 (*)	AISI 316Ti (*)
76,10	2,60		4,79	▪	▪	▪	▪	▪		
76,10	2,90		5,32	▪	▪	▪			▪	▪
76,10	3,20		5,84						▪	
76,10	3,60		6,54	▪	▪	▪	▪	▪	▪	▪
76,10	4,50		8,07	▪	▪	▪			▪	▪
76,10	6,30		11,01						▪	▪
80,00	5,00		9,39	▪	▪	▪				▪
88,90	2,00		4,35							▪
88,90	2,60		5,62	▪	▪	▪			▪	
88,90	2,90		6,24	▪	▪	▪			▪	
88,90	3,05	3" SCH 10S	6,56	▪	▪	▪	▪	▪		▪
88,90	3,20		6,49	▪	▪	▪			▪	▪
88,90	3,60		7,69	▪	▪	▪			▪	
88,90	4,05		8,60	▪	▪	▪			▪	▪
88,90	4,50		9,51	▪	▪	▪				▪
88,90	5,49	3" SCH 40S	11,47	▪	▪	▪	▪	▪	▪	▪
88,90	7,62	3" SCH 80S	15,51	▪	▪	▪	▪	▪	▪	▪
101,60	3,05	3 1/2" SCH 10S	7,53	▪	▪	▪	▪	▪	▪	
101,60	4,05		9,89	▪	▪	▪			▪	
101,60	5,74	3 1/2" SCH 40S	13,78	▪	▪	▪	▪	▪	▪	▪
108,00	3,00		7,89	▪	▪	▪			▪	▪
108,00	4,00		10,42	▪	▪	▪			▪	▪
108,00	5,00		12,90							▪
114,30	2,60		7,27						▪	▪
114,30	3,05	4" SCH 10S	8,50	▪	▪	▪	▪	▪	▪	▪
114,30	3,60		9,98	▪	▪	▪			▪	▪
114,30	4,50		12,37	▪	▪	▪				▪
114,30	6,02	4" SCH 40S	16,32	▪	▪	▪	▪	▪	▪	▪
114,30	7,11		19,08	▪	▪	▪				▪
114,30	8,56	4" SCH 80S	22,66	▪	▪	▪	▪	▪	▪	▪
121,00	4,00		11,72						▪	
133,00	4,00		12,92	▪	▪	▪			▪	▪
139,70	4,00		13,59						▪	▪
141,30	3,40	5" SCH 10S	11,74						▪	
141,30	6,55	5" SCH 40S	22,10	▪	▪	▪	▪	▪	▪	▪
141,30	9,53	5" SCH 80S	31,44				▪	▪	▪	▪
141,30	19,05	5" SCH XXS	58,31	▪	▪	▪				
159,00	4,50		17,41						▪	▪
168,30	3,40	6" SCH 10S	14,04	▪	▪	▪	▪	▪		

* Utförande se sida 115

Utvändig Ø	Godst- jocklek	ASME storlek	Teor. vikt.	V.nr. 1.4301	V.nr. 1.4306	V.nr. 1.4307	V.nr. 1.4401	V.nr. 1.4404	V.nr. 1.4541	V.nr. 1.4571
mm	mm		kg/m	AISI 304 (*)	AISI 304L (*)	AISI 304L (*)	AISI 316 (*)	AISI 316L (*)	AISI 321 (*)	AISI 316Ti (*)
168,30	4,50		18,46	▪	▪	▪			▪	▪
168,30	5,00		20,45	▪	▪	▪			▪	▪
168,30	7,11	6" SCH 40S	28,70	▪	▪	▪	▪	▪	▪	▪
168,30	10,97	6" SCH 80S	43,22	▪	▪	▪	▪	▪	▪	▪
168,30	18,26	6" SCH 160	68,60				▪	▪		
168,30	21,95	6" SCH XXS	80,44	▪	▪	▪				
219,10	3,76	8" SCH 10S	20,27	▪	▪	▪	▪	▪		
219,10	6,35	8" SCH 20	33,57	▪	▪	▪			▪	▪
219,10	8,18	8" SCH 40S	43,20	▪	▪	▪	▪	▪	▪	▪
219,10	12,70	8" SCH 80S	65,64	▪	▪	▪	▪	▪	▪	▪
273,00	9,27	10" SCH 40S	61,22	▪	▪	▪	▪	▪		▪
273,00	12,70	10" SCH 80S	82,78	▪	▪	▪	▪	▪		▪
323,90	9,53	12" SCH 40S	75,02	▪	▪	▪	▪	▪		▪
323,90	12,70	12" SCH 80S	98,96	▪	▪	▪	▪	▪		▪

* Utförande se sida 115



Utvändig Ø	Godst- jocklek	ASME storlek	Teor. vikt.	V.nr. 1.4539
mm	mm		kg/m	AISI 904L (*)
10,30	2,00		0,42	▪
13,70	2,24	1/4" SCH 40S	0,64	▪
17,10	2,31	3/8" SCH 40S	0,86	▪
21,30	2,11	1/2" SCH 10S	1,02	▪
21,30	2,77	1/2" SCH 40S	1,29	▪
26,70	2,11	3/4" SCH 10S	1,30	▪
26,70	2,87	3/4" SCH 40S	1,71	▪
26,70	3,91	3/4" SCH 80S	2,23	▪
33,40	2,77	1" SCH 10S	2,12	▪
33,40	3,38	1" SCH 40S	2,54	▪
33,40	4,55	1" SCH 80S	3,29	▪
42,20	2,77	1 1/4" SCH 10S	2,73	▪
42,20	3,56	1 1/4" SCH 40S	3,44	▪
48,30	2,77	1 1/2" SCH 10S	3,16	▪
48,30	3,68	1 1/2" SCH 40S	4,11	▪
48,30	5,08	1 1/2" SCH 80S	5,49	▪
60,30	2,77	2" SCH 10S	3,99	▪
60,30	3,91	2" SCH 40S	5,52	▪
60,30	5,54	2" SCH 80S	7,60	▪
76,10	4,00		7,22	▪
88,90	3,05	3" SCH 10S	6,56	▪
88,90	4,00		8,50	▪
88,90	5,49	3" SCH 40S	11,47	▪
88,90	7,62	3" SCH 80S	15,51	▪
108,00	4,00		10,42	▪
114,30	3,05	4" SCH 10S	8,50	▪
114,30	6,02	4" SCH 40S	16,32	▪
114,30	8,56	4" SCH 80S	22,66	▪
159,00	6,00		22,99	▪
168,30	7,11	6" SCH 40S	28,70	▪
219,10	8,18	8" SCH 40S	43,20	▪
219,10	12,70	8" SCH 80S	65,64	▪

* Utförande se sida 115

Utvändig Ø	Godst- jocklek	ASME storlek	Teor. vikt.	V.nr. 1.4462	V.nr. 1.4501
mm	mm		kg/m	UNS S31803) Duplex	UNS S32760) Superduplex
13,70	2,24	1/4" SCH 40S	0,64	▪	
17,20	2,31	3/8" SCH 40S	0,86	▪	
21,30	2,11	1/2" SCH 10S	1,02	▪	
21,30	2,77	1/2" SCH 40S	1,29	▪	▪
21,30	3,73	1/2" SCH 80S	1,64		▪
26,70	2,11	3/4" SCH 10S	1,30	▪	
26,70	2,87	3/4" SCH 40S	1,71	▪	▪
26,70	3,91	3/4" SCH 80S	2,23		▪
33,40	2,77	1" SCH 10S	2,12	▪	
33,40	3,38	1" SCH 40S	2,54	▪	▪
33,40	4,55	1" SCH 80S	3,29	▪	▪
42,20	2,77	1 1/4" SCH 10S	2,73	▪	
42,20	3,56	1 1/4" SCH 40S	3,44	▪	▪
48,30	2,77	1 1/2" SCH 10S	3,16	▪	
48,30	3,68	1 1/2" SCH 40S	4,11	▪	▪
48,30	5,08	1 1/2" SCH 80S	5,49	▪	▪
60,30	2,77	2" SCH 10S	3,99	▪	
60,30	3,91	2" SCH 40S	5,52	▪	▪
60,30	5,54	2" SCH 80S	7,60	▪	▪
73,00	3,05	2 1/2" SCH 10S	5,34	▪	
73,00	5,16	2 1/2" SCH 40S	8,77	▪	
88,90	3,05	3" SCH 10S	6,56	▪	▪
88,90	4,05		8,60	▪	
88,90	5,49	3" SCH 40S	11,47	▪	▪
114,30	3,05	4" SCH 10S	8,50	▪	
114,30	6,02	4" SCH 40S	16,32	▪	▪
168,30	3,40	6" SCH 10S	14,04	▪	
168,30	7,11	6" SCH 40S	28,70	▪	▪
219,10	8,18	8" SCH 40S	43,20	▪	

* Utförande se sida 115

Utvändig Ø	Godst- jocklek	ASME storlek	Teor. vikt.	V.nr. 1.4841	V.nr. 1.4845	V.nr. 1.4878
mm	mm		kg/m	AISI 314 (*)	AISI 310S (*)	AISI 321H (*)
6,00	1,00		0,13	▪		▪
6,00	1,50		0,17			▪
8,00	1,00		0,18	▪		▪
8,00	1,50		0,24	▪		
8,00	2,00		0,30			▪
10,00	1,00		0,23	▪		▪
10,00	1,50		0,32			▪
10,00	2,00		0,40			▪
10,20	2,00		0,41	▪		
12,00	1,00		0,28			▪
12,00	1,50		0,39			▪
12,00	2,00		0,50	▪		▪
13,50	1,60		0,48			▪
13,50	2,30		0,65	▪		
13,50	2,60		0,71			▪
13,70	2,24	1/4" SCH 40S	0,64		▪	
14,00	1,50		0,47	▪		
15,00	1,50		0,51			▪
15,00	2,00		0,65	▪		▪
16,00	1,50		0,54			▪
16,00	2,00		0,70			▪
16,00	2,50		0,85			▪
16,00	3,00		0,98			▪
17,20	2,00		0,76			▪
17,20	2,30		0,86	▪		▪
17,20	2,31		0,86		▪	
18,00	1,50		0,62			▪
18,00	2,00		0,80			▪
18,00	2,50		0,97			▪
18,00	3,00		1,13			▪
18,00	4,00		1,40			▪
20,00	2,00		0,90	▪		▪
20,00	2,50		1,10			▪
20,00	3,00		1,28			▪
20,00	4,00		1,60			▪
20,00	5,00		1,88			▪
20,00	6,00		2,10			▪
21,30	2,00		0,97			▪

* Utförande se sida 115

Utvändig Ø	Godst- jocklek	ASME storlek	Teor. vikt.	V.nr. 1.4841	V.nr. 1.4845	V.nr. 1.4878
mm	mm		kg/m	AISI 314 (*)	AISI 310S (*)	AISI 321H (*)
21,30	2,11	1/2" SCH 10S	1,02			▪
21,30	2,60		1,22	▪		▪
21,30	2,77	1/2" SCH 40S	1,29		▪	▪
21,30	3,73	1/2" SCH 80S	1,64		▪	▪
21,30	4,75	1/2" SCH 160	1,98			▪
22,00	1,50		0,77			▪
22,00	2,00		1,00	▪		▪
22,00	3,00		1,43			▪
25,00	2,00		1,15	▪		▪
25,00	2,50		1,41			▪
25,00	3,00		1,65			▪
25,00	4,00		2,10			▪
25,00	5,00		2,50			▪
26,70	2,87	3/4" SCH 40S	1,71		▪	▪
26,70	3,91	3/4" SCH 80S	2,23	▪	▪	▪
26,90	2,00		1,25	▪		▪
26,90	2,60		1,58	▪		▪
26,90	3,20		1,90			▪
28,00	1,50		1,00			▪
28,00	2,00		1,30			▪
30,00	2,00		1,40	▪		▪
30,00	3,00		2,03			▪
30,00	4,00		2,60			▪
30,00	5,00		3,13			▪
33,40	3,38	1" SCH 40S	2,54		▪	▪
33,40	4,55	1" SCH 80S	3,29		▪	▪
33,70	2,00		1,59	▪		▪
33,70	2,60		2,02			▪
33,70	3,20		2,44	▪		▪
33,70	3,60		2,71			▪
33,70	4,05		3,01			▪
38,00	2,00		1,80			▪
38,00	3,00		2,63			▪
38,00	4,00		3,41			▪
38,00	5,00		4,13			▪
40,00	2,00		1,90			▪
40,00	5,00		4,38			▪
42,20	2,77	1 1/4" SCH 10S	2,73			▪

* Utförande se sida 115

Utvändig Ø	Godst- jocklek	ASME storlek	Teor. vikt.	V.nr. 1.4841	V.nr. 1.4845	V.nr. 1.4878
mm	mm		kg/m	AISI 314 (*)	AISI 310S (*)	AISI 321H (*)
42,20	3,56	1 1/4" SCH 40S	3,44		▪	▪
42,20	4,85	1 1/4" SCH 80S	4,53		▪	
42,40	2,00		2,02			▪
42,40	2,60		2,59			▪
42,40	3,20		3,14	▪		▪
42,40	4,05		3,89			▪
48,30	2,00		2,32			▪
48,30	2,60		2,98			▪
48,30	2,77	1 1/2" SCH 10S	3,16			▪
48,30	3,20		3,61	▪		▪
48,30	3,68	1 1/2" SCH 40S	4,11		▪	▪
48,30	4,00		4,44	▪		
48,30	4,05		4,49			▪
48,30	5,08	1 1/2" SCH 80S	5,49		▪	▪
50,00	2,00		2,40			▪
50,00	5,00		5,63			▪
57,00	2,60		3,54			▪
57,00	2,90		3,93			▪
60,30	2,00		2,92			▪
60,30	2,60		3,76			▪
60,30	2,90		4,17			▪
60,30	3,00		4,30	▪		
60,30	3,20		4,58			▪
60,30	3,60		5,11	▪		
60,30	3,91	2" SCH 40S	5,52		▪	▪
60,30	4,00		5,64	▪		
60,30	4,50		6,29			▪
60,30	5,54	2" SCH 80S	7,60		▪	▪
60,30	8,74	2" SCH 160	11,29			▪
70,00	5,00		8,14			▪
73,00	3,05	2 1/2" SCH 10S	5,34		▪	
73,00	5,16	2 1/2" SCH 40S	8,77		▪	▪
73,00	7,01	2 1/2" SCH 80S	11,59			▪
76,10	2,00		3,71			▪
76,10	2,90		5,32			▪
76,10	3,00		5,49	▪		
76,10	3,20		5,84			▪
76,10	3,60		6,54	▪		▪

* Utförande se sida 115

Utvändig Ø	Godst- jocklek	ASME storlek	Teor. vikt.	V.nr. 1.4841	V.nr. 1.4845	V.nr. 1.4878
mm	mm		kg/m	AISI 314 (*)	AISI 310S (*)	AISI 321H (*)
76,10	4,50		8,07		▪	▪
76,10	6,30		11,01			▪
88,90	2,60		5,62			▪
88,90	2,90		6,24			▪
88,90	3,00		6,45	▪		
88,90	3,20		6,49			▪
88,90	3,60		7,69			▪
88,90	4,00		8,50	▪		
88,90	4,05		8,60		▪	▪
88,90	5,49	3" SCH 40S	11,47	▪	▪	▪
88,90	7,62	3" SCH 80S	15,51			▪
101,60	3,05	3 1/2" SCH 10S	7,53			▪
101,60	4,00		9,78	▪	▪	
101,60	4,05		9,89			▪
101,60	5,74	3 1/2" SCH 40S	13,78		▪	▪
108,00	3,00		7,89			▪
108,00	4,00		10,42			▪
114,30	2,60		7,27			▪
114,30	3,00		8,36	▪		
114,30	3,05	4" SCH 10S	8,50			▪
114,30	3,60		9,98			▪
114,30	4,50		12,37		▪	
114,30	6,02	4" SCH 40S	16,32	▪	▪	▪
114,30	8,56	4" SCH 80S	22,66			▪
121,00	4,00		11,72			▪
133,00	4,00		12,92	▪		▪
139,70	4,00		13,59	▪		▪
139,70	5,00		16,86		▪	
141,30	6,55	5" SCH 40S	22,10		▪	▪
141,30	9,53	5" SCH 80S	31,44			▪
159,00	4,50		17,41			▪
168,30	3,40	6" SCH 10S	14,04			▪
168,30	4,50		18,46	▪	▪	▪
168,30	5,00		20,45			▪
168,30	7,11	6" SCH 40S	28,70		▪	▪
168,30	10,97	6" SCH 80S	43,22			▪
219,10	6,35	8" SCH 20	33,57		▪	▪
219,10	8,18	8" SCH 40S	43,20			▪
219,10	12,70	8" SCH 80S	65,64		▪	▪

* Utförande se sida 115

Utvändig Ø	Godst- jocklek	Teor. vikt.	V.nr. 1.4301	V.nr. 1.4307	V.nr. 1.4541	V.nr. 1.4571
mm	mm	kg/m	ASI 304 (*)	ASI 304L (*)	ASI 321 (*)	ASI 316Ti (*)
6,00	1,00	0,13	▪	▪	▪	▪
6,00	1,50	0,17	▪	▪	▪	▪
8,00	1,00	0,18	▪	▪	▪	▪
8,00	1,50	0,24	▪	▪	▪	▪
10,00	1,00	0,23	▪	▪	▪	▪
10,00	1,50	0,32	▪	▪	▪	▪
10,00	2,00	0,40	▪	▪	▪	▪
12,00	1,00	0,28	▪	▪	▪	▪
12,00	1,50	0,39	▪	▪	▪	▪
12,00	2,00	0,50	▪	▪	▪	▪
14,00	2,00	0,60	▪	▪	▪	▪
14,00	2,50	0,72				▪
15,00	1,50	0,51	▪	▪		▪
15,00	2,00	0,65	▪	▪	▪	▪
16,00	1,50	0,54	▪	▪		
16,00	2,00	0,70	▪	▪	▪	▪
16,00	2,50	0,85			▪	
16,00	3,00	0,98	▪	▪	▪	▪
17,20	2,00	0,76			▪	
18,00	1,50	0,62	▪	▪	▪	▪
18,00	2,00	0,80	▪	▪	▪	▪
18,00	2,50	0,97				▪
20,00	2,00	0,90	▪	▪	▪	▪
20,00	2,50	2,10	▪	▪	▪	▪
20,00	3,00	1,28	▪	▪	▪	▪
21,30	3,20	1,45				▪
22,00	1,50	0,77	▪	▪	▪	▪
22,00	2,00	1,00	▪	▪	▪	▪
25,00	2,00	1,15	▪	▪	▪	▪
25,00	2,50	1,41	▪	▪	▪	
25,00	3,00	1,65	▪	▪	▪	▪
28,00	1,50	1,00	▪	▪	▪	
28,00	2,00	1,30	▪	▪	▪	▪
30,00	2,00	1,40	▪	▪		
30,00	2,50	1,72	▪	▪	▪	
30,00	3,00	2,03	▪	▪	▪	▪
30,00	4,00	2,60	▪	▪	▪	▪
30,00	5,00	3,13				▪
35,00	2,00	1,65	▪	▪	▪	▪

* Utförande se sida 115

Utvändig Ø	Godstjocklek	Teor. vikt.	V.nr. 1.4301	V.nr. 1.4307	V.nr. 1.4541	V.nr. 1.4571
mm	mm	kg/m	ASI 304 *)	ASI 304L *)	ASI 321 *)	ASI 316Ti *)
35,00	3,00	2,40				▪
38,00	2,00	1,80	▪	▪	▪	▪
38,00	4,00	3,41			▪	
38,00	5,00	4,13	▪	▪	▪	
42,00	2,00	2,00	▪	▪		▪
42,00	3,00	2,93	▪	▪	▪	
42,40	2,60	2,59				▪
48,30	2,60	2,98				▪
57,00	2,00	2,75				▪
57,00	2,90	3,93			▪	
60,30	4,00	5,64				▪
88,90	4,50	9,51				▪

* Utförande se sida 115



Utvändig Ø	Godstjocklek	Teor. vikt.	V.nr. 1.4301	V.nr. 1.4307	V.nr. 1.4541	V.nr. 1.4571
mm	mm	kg/m	ASI 304 *)	ASI 304L *)	ASI 321 *)	ASI 316Ti *)
6,00	1,00	0,13	▪	▪	▪	▪
6,00	1,50	0,17				▪
8,00	1,00	0,18	▪	▪	▪	▪
8,00	1,50	0,24	▪	▪		▪
10,00	1,00	0,23	▪	▪	▪	▪
10,00	1,50	0,32	▪	▪	▪	▪
10,00	2,00	0,40	▪	▪	▪	▪
12,00	1,00	0,28	▪	▪	▪	▪
12,00	1,50	0,39	▪	▪	▪	▪
12,00	2,00	0,50	▪	▪	▪	▪
14,00	2,00	0,60				▪
14,00	2,50	0,72	▪	▪		
15,00	1,00	0,35	▪	▪		▪
15,00	1,50	0,51	▪	▪	▪	▪
15,00	2,00	0,65	▪	▪		▪
16,00	1,50	0,54	▪	▪	▪	
16,00	2,00	0,70	▪	▪	▪	▪
18,00	1,50	0,62	▪	▪	▪	▪
18,00	2,00	0,80	▪	▪	▪	▪
18,00	2,50	0,97	▪	▪		▪
20,00	1,00	0,48	▪	▪		
20,00	1,50	0,69	▪	▪		▪
20,00	2,00	0,90	▪	▪	▪	▪
21,30	2,00	0,97	▪	▪	▪	▪
21,30	2,60	1,22	▪	▪		▪
22,00	1,50	0,77	▪	▪		▪
22,00	2,00	1,00	▪	▪		▪
22,00	4,00	1,80	▪	▪		
25,00	1,50	0,88	▪	▪		
25,00	2,00	1,15	▪	▪	▪	▪
28,00	1,50	1,00	▪	▪	▪	
28,00	2,00	1,30	▪	▪	▪	▪
33,70	2,00	1,59				▪
42,00	2,00	2,00	▪	▪		
42,40	2,00	2,02				▪

* Utförande se sida 115

Utvändig Ø	Godst- jocklek	ASME storlek	Teor. vikt.	V.nr. 1.4301	V.nr. 1.4307	V.nr. 1.4404	V.nr. 1.4541	V.nr. 1.4571
mm	mm		kg/m	AISI 304 (*)	AISI 304L (*)	AISI 316L (*)	AISI 321 (*)	AISI 316Ti (*)
5,00	0,75		0,08	▪	▪			
8,00	1,00		0,18	▪	▪			
8,00	1,50		0,24	▪	▪			
10,00	1,00		0,23	▪	▪			▪
10,00	1,50		0,32	▪	▪			
12,00	1,00		0,28	▪	▪			▪
14,00	1,00		0,33					▪
14,00	1,50		0,47	▪	▪			▪
15,00	1,50		0,51	▪	▪			▪
16,00	1,50		0,54	▪	▪			▪
17,20	1,60		0,62	▪	▪	▪		
17,20	2,00		0,76	▪	▪	▪		
17,20	2,30		0,86	▪	▪	▪		▪
18,00	1,50		0,62	▪	▪			▪
20,00	1,00		0,48	▪	▪			▪
20,00	1,50		0,69	▪	▪	▪		▪
20,00	2,00		0,90	▪	▪			▪
21,30	1,60		0,79	▪	▪	▪		▪
21,30	2,00		0,97	▪	▪	▪	▪	▪
21,30	2,60		1,22	▪	▪	▪	▪	▪
21,34	2,11	1/2" SCH 10S	1,02	▪	▪			
22,00	1,00		0,53	▪	▪			
22,00	1,50		0,77	▪	▪	▪		
22,00	2,00		1,00	▪	▪			
23,00	1,50		0,81	▪	▪	▪		▪
25,00	1,50		0,88	▪	▪	▪		
25,00	2,00		1,15	▪	▪	▪		
26,90	1,60		1,01	▪	▪	▪		▪
26,90	2,00		1,25	▪	▪	▪	▪	▪
26,90	2,60		1,58	▪	▪	▪	▪	▪
28,00	1,50		1,00	▪	▪	▪		▪
28,00	2,00		1,30	▪	▪	▪		
30,00	1,50		1,07	▪	▪	▪		
30,00	2,00		1,40	▪	▪	▪		▪
30,00	2,60		1,78			▪		
30,00	3,00		2,03					▪
32,00	1,50		1,15	▪	▪	▪		
32,00	2,00		1,50	▪	▪	▪		

* Utförande se sida 115

Utvändig Ø	Godst- jocklek	ASME storlek	Teor. vikt.	V.nr. 1.4301	V.nr. 1.4307	V.nr. 1.4404	V.nr. 1.4541	V.nr. 1.4571
mm	mm		kg/m	AISI 304 (*)	AISI 304L (*)	AISI 316L (*)	AISI 321 (*)	AISI 316Ti (*)
33,00	1,50		1,18	▪	▪	▪		
33,70	1,60		1,29	▪	▪	▪		▪
33,70	2,00		1,59	▪	▪	▪	▪	▪
33,70	2,60		2,02	▪	▪	▪	▪	▪
33,70	3,20		2,44	▪	▪	▪		▪
34,00	1,50		1,22	▪	▪	▪		
35,00	1,50		1,26			▪		
35,00	2,00		1,65	▪	▪	▪		▪
38,10	1,50		1,37			▪		
38,10	2,00		1,80	▪	▪	▪		
40,00	1,50		1,45	▪	▪	▪		
40,00	2,00		1,90	▪	▪	▪		▪
42,40	1,60		1,63	▪	▪	▪		▪
42,40	2,00		2,02	▪	▪	▪	▪	▪
42,40	2,60		2,59	▪	▪		▪	▪
42,40	3,00		2,96	▪	▪			
42,40	3,20		3,14	▪	▪	▪		▪
42,40	4,00		3,85	▪	▪			
43,00	1,50		1,56	▪	▪	▪		▪
44,00	1,50		1,60			▪		
44,50	2,00		2,13	▪	▪	▪		
44,50	2,60		2,73	▪	▪			
48,30	1,60		1,87	▪	▪	▪		▪
48,30	2,00		2,32	▪	▪	▪	▪	▪
48,30	2,60		2,98	▪	▪	▪	▪	▪
48,30	3,20		3,61	▪	▪	▪	▪	▪
48,30	3,60		4,03	▪	▪			
48,30	4,00		4,44	▪	▪			
50,00	1,50		1,82	▪	▪	▪		
50,00	2,00		2,40	▪	▪	▪		
50,80	1,50		1,85			▪		
50,80	2,00		2,44	▪	▪	▪		
52,00	1,50		1,90	▪	▪	▪		
52,00	2,00		2,50	▪	▪	▪		
53,00	1,50		1,93	▪	▪	▪		
54,00	2,00		2,60	▪	▪	▪		▪
57,00	2,00		2,75	▪	▪			
57,00	3,00		4,07			▪		

* Utförande se sida 115

Utvändig Ø	Godst- jocklek	ASME storlek	Teor. vikt.	V.nr. 1.4301	V.nr. 1.4307	V.nr. 1.4404	V.nr. 1.4541	V.nr. 1.4571
mm	mm		kg/m	AISI 304 (*)	AISI 304L (*)	AISI 316L (*)	AISI 321 (*)	AISI 316Ti (*)
60,30	1,60		2,35			▪		▪
60,30	2,00		2,92	▪	▪	▪	▪	▪
60,30	2,60		3,76	▪	▪	▪	▪	▪
60,30	3,00		4,30	▪	▪	▪	▪	▪
60,30	3,20		4,58	▪	▪			▪
60,30	3,60		5,11	▪	▪	▪		▪
60,30	4,00		5,64					▪
63,50	1,50		2,33	▪	▪			
63,50	2,00		3,08	▪	▪			
70,00	1,50		2,57	▪	▪			
70,00	2,00		3,41	▪	▪			▪
70,00	2,90		4,87					
70,00	3,00		5,03					▪
73,00	1,50		2,69	▪	▪	▪		
76,10	1,60		2,98	▪	▪	▪		
76,10	2,00		3,71	▪	▪	▪	▪	▪
76,10	2,30		4,25			▪		▪
76,10	2,60		4,79	▪	▪	▪	▪	▪
76,10	3,00		5,49	▪	▪	▪		▪
76,10	3,20		5,84	▪	▪			▪
76,10	3,60		6,54	▪	▪	▪		▪
76,10	4,00		7,22					▪
80,00	1,50		2,95	▪	▪			
80,00	2,00		3,91	▪	▪			
84,00	2,00		4,11	▪	▪	▪		▪
85,00	1,50		3,14	▪	▪			
85,00	2,00		4,16	▪	▪			
88,90	2,00		4,35	▪	▪	▪	▪	▪
88,90	2,30		4,99			▪		▪
88,90	2,60		5,62	▪	▪	▪	▪	▪
88,90	2,90		6,24					▪
88,90	3,00		6,45	▪	▪	▪	▪	▪
88,90	3,20		6,87	▪	▪			▪
88,90	4,00		8,50					▪
101,60	2,00		4,99	▪	▪	▪	▪	▪
101,60	3,00		7,41	▪	▪	▪		
104,00	2,00		5,11	▪	▪	▪		▪
108,00	2,00		5,31	▪	▪	▪		

* Utförande se sida 115

Utvändig Ø	Godst- jocklek	ASME storlek	Teor. vikt.	V.nr. 1.4301	V.nr. 1.4307	V.nr. 1.4404	V.nr. 1.4541	V.nr. 1.4571
mm	mm		kg/m	AISI 304)	AISI 304L)	AISI 316L)	AISI 321)	AISI 316Ti)
108,00	3,00		7,89	▪	▪	▪		
108,00	4,00		10,42			▪		
114,30	1,50		4,24			▪		
114,30	2,00		5,62	▪	▪	▪	▪	▪
114,30	2,60		7,27	▪	▪	▪	▪	▪
114,30	3,00		8,36	▪	▪	▪	▪	▪
114,30	3,20		8,90	▪	▪			
114,30	3,60		9,98	▪	▪	▪	▪	▪
114,30	4,00		11,05					▪
129,00	2,00		6,36	▪	▪			▪
133,00	2,00		6,56	▪	▪			
133,00	3,00		9,77	▪	▪			▪
133,00	4,00		12,92	▪	▪			
139,70	2,00		6,90	▪	▪		▪	▪
139,70	2,60		8,93	▪	▪	▪	▪	▪
139,70	3,00		10,27	▪	▪		▪	▪
139,70	4,00		13,59				▪	▪
154,00	2,00		7,61	▪	▪			▪
159,00	2,00		7,86	▪	▪			▪
159,00	3,00		11,72	▪	▪		▪	▪
159,00	4,00		15,52			▪		
168,30	2,00		8,33	▪	▪	▪	▪	▪
168,30	2,60		10,79	▪	▪	▪	▪	▪
168,30	3,00		12,42	▪	▪		▪	▪
168,30	4,00		16,46				▪	▪
168,30	5,00		20,45				▪	▪
204,00	2,00		10,12	▪	▪			▪
205,00	2,50		12,68					▪
206,00	3,00		15,25	▪	▪			▪
219,10	2,00		10,87	▪	▪	▪	▪	▪
219,10	2,60		14,10				▪	▪
219,10	3,00		16,23	▪	▪	▪	▪	▪
219,10	4,00		21,54	▪	▪	▪	▪	▪
219,10	5,00		26,81				▪	▪
219,10	6,30		33,57					▪
254,00	2,00		12,62	▪	▪	▪		▪
255,00	2,50		15,81					▪
256,00	3,00		19,01	▪	▪	▪		

* Utförande se sida 115

Utvändig Ø	Godst- jocklek	ASME storlek	Teor. vikt.	V.nr. 1.4301	V.nr. 1.4307	V.nr. 1.4404	V.nr. 1.4541	V.nr. 1.4571
mm	mm		kg/m	AISI 304 (*)	AISI 304L (*)	AISI 316L (*)	AISI 321 (*)	AISI 316Ti (*)
273,00	3,00		20,28	▪	▪		▪	▪
273,00	4,00		26,94				▪	▪
273,00	5,00		33,56					▪
273,00	6,00		40,11					▪
273,00	6,30		42,07					▪
304,00	2,00		15,12	▪	▪			▪
306,00	3,00		22,76			▪		▪
323,90	3,00		24,11	▪	▪		▪	▪
323,90	4,00		32,04				▪	▪
323,90	5,00		39,93					▪
323,90	6,30		50,01					▪
355,60	3,00		26,49	▪	▪			▪
355,60	4,00		35,22					▪
406,40	3,00		30,30	▪	▪	▪		▪
406,40	4,00		40,30				▪	▪
406,40	5,00		50,26					▪
508,00	3,00		37,94					▪
508,00	4,00		50,48	▪	▪			▪
609,60	4,00		60,66					▪

Ledningsrör | rund | svetsad | icke värmebehandlad | högkorrosionsbeständig

Utvändig Ø	Godst- jocklek	ASME storlek	Teor. vikt.	V.nr. 1.4539
mm	mm		kg/m	AISI 904L (*)
76,10	3,00		5,49	▪
168,30	3,00		12,42	▪
273,00	4,00		26,94	▪
323,90	4,00		32,04	▪
355,60	4,00		35,22	▪

* Utförande se sida 115

Utvändig Ø	Godstjocklek	Teor. vikt.	V.nr. 1.4301	V.nr. 1.4307	V.nr. 1.4404
mm	mm	kg/m	AISI 304 *)	AISI 304L *)	AISI 316L *)
18,00	1,50	0,62	▪	▪	▪
22,00	1,50	0,77	▪	▪	▪
28,00	1,00	0,68	▪	▪	▪
28,00	1,50	1,00	▪	▪	▪
34,00	1,00	0,83	▪	▪	▪
34,00	1,50	1,22	▪	▪	▪
40,00	1,00	0,98	▪	▪	▪
40,00	1,50	1,45	▪	▪	▪
52,00	1,00	1,28	▪	▪	▪
52,00	1,50	1,90	▪	▪	▪
70,00	2,00	3,41	▪	▪	▪
85,00	2,00	4,16	▪	▪	▪
104,00	2,00	5,11	▪	▪	▪
129,00	2,00	6,36	▪	▪	▪
154,00	2,00	7,61	▪	▪	▪

* Utförande se sida 115



Utvändig Ø	Godst- jocklek	ASME storlek	Teor. vikt.	V.nr. 1.4301	V.nr. 1.4307	V.nr. 1.4404	V.nr. 1.4541	V.nr. 1.4571
mm	mm		kg/m	AISI 304 (*)	AISI 304L (*)	AISI 316L (*)	AISI 321 (*)	AISI 316Ti (*)
6,00	1,00		0,13				▪	▪
8,00	1,00		0,18	▪	▪		▪	▪
10,00	1,00		0,23	▪	▪		▪	▪
10,00	1,50		0,32	▪	▪			
12,00	1,00		0,28	▪	▪		▪	▪
12,00	1,50		0,39	▪	▪		▪	▪
14,00	1,00		0,33	▪	▪			▪
14,00	1,50		0,47	▪	▪		▪	▪
14,00	2,00		0,60					▪
15,00	1,00		0,35	▪	▪			▪
15,00	1,50		0,51	▪	▪		▪	▪
15,00	2,00		0,65					▪
16,00	1,00		0,38	▪	▪			▪
16,00	1,50		0,54				▪	▪
16,00	2,00		0,70	▪	▪			
17,20	1,60		0,62			▪		
17,20	2,00		0,76					▪
17,20	2,30		0,86					▪
18,00	1,00		0,43	▪	▪		▪	▪
18,00	1,50		0,62				▪	▪
18,00	2,00		0,80	▪	▪			▪
20,00	1,00		0,48	▪	▪			▪
20,00	1,50		0,69	▪	▪			▪
20,00	2,00		0,90	▪	▪		▪	▪
21,30	1,60		0,79			▪		▪
21,30	2,00		0,97	▪	▪	▪	▪	▪
21,30	2,11	1/2" SCH 10S	1,02	▪	▪			
21,30	2,60		1,22	▪	▪			▪
21,30	2,77	1/2" SCH 40S	1,29	▪	▪			
22,00	1,00		0,53	▪	▪			
25,00	1,00		0,60	▪	▪			▪
25,00	1,50		0,88					▪
25,00	2,00		1,15	▪	▪	▪	▪	▪
26,70	2,11	3/4" SCH 10S	1,30	▪	▪			
26,70	2,87	3/4" SCH 40S	1,71	▪	▪			
26,90	1,60		1,01					▪
26,90	2,00		1,25	▪	▪	▪	▪	▪
26,90	2,60		1,58	▪	▪		▪	▪
28,00	1,50		1,00	▪	▪			
28,00	2,00		1,30	▪	▪			▪

* Utförande se sida 115

Utvändig Ø	Godst- jocklek	ASME storlek	Teor. vikt.	V.nr. 1.4301	V.nr. 1.4307	V.nr. 1.4404	V.nr. 1.4541	V.nr. 1.4571
mm	mm		kg/m	AISI 304 (*)	AISI 304L (*)	AISI 316L (*)	AISI 321 (*)	AISI 316Ti (*)
30,00	2,00		1,40	▪	▪			
33,40	2,77	1" SCH 10S	2,12	▪	▪			
33,40	3,38	1" SCH 40S	2,54	▪	▪			
33,70	2,00		1,59	▪	▪	▪	▪	▪
33,70	2,60		2,02	▪	▪		▪	▪
33,70	3,20		2,44	▪	▪		▪	▪
35,00	1,50		1,26	▪	▪			▪
38,00	1,50		1,37	▪	▪		▪	
38,00	2,00		1,80	▪	▪			
40,00	1,50		1,45	▪	▪			▪
40,00	2,00		1,90	▪	▪			▪
42,20	2,77	1 1/4" SCH 10S	2,73	▪	▪			
42,20	3,56	1 1/4" SCH 40S	3,44	▪	▪			
42,40	1,60		1,63					▪
42,40	2,00		2,02	▪	▪	▪	▪	▪
42,40	2,60		2,59	▪	▪		▪	▪
42,40	3,20		3,14	▪	▪		▪	▪
44,50	2,00		2,13	▪	▪			▪
48,30	2,00		2,32	▪	▪	▪	▪	▪
48,30	2,60		2,98	▪	▪	▪	▪	▪
48,30	2,77	1 1/4" SCH 10S	3,16	▪	▪			
48,30	3,20		3,61	▪	▪		▪	▪
48,30	3,60		4,03				▪	▪
50,00	2,00		2,40	▪	▪			▪
52,00	1,50		1,90					▪
53,00	1,50		1,93	▪	▪			
54,00	2,00		2,60	▪	▪		▪	▪
60,30	2,00		2,92	▪	▪	▪	▪	▪
60,30	2,60		3,76	▪	▪		▪	▪
60,30	2,77	2" SCH 10S	3,99	▪	▪			
60,30	3,00		4,30	▪	▪		▪	▪
60,30	3,60		5,11				▪	▪
60,30	3,91	2" SCH 40S	5,52	▪	▪			
76,10	1,60		2,98					▪
76,10	2,00		3,71	▪	▪		▪	▪
76,10	2,30		4,25			▪	▪	▪
76,10	2,60		4,79	▪	▪		▪	
76,10	3,00		5,49				▪	▪
76,10	3,60		6,54				▪	

* Utförande se sida 115

Utvändig Ø	Godst- jocklek	ASME storlek	Teor. vikt.	V.nr. 1.4301	V.nr. 1.4307	V.nr. 1.4404	V.nr. 1.4541	V.nr. 1.4571
mm	mm		kg/m	AISI 304 (*)	AISI 304L (*)	AISI 316L (*)	AISI 321 (*)	AISI 316Ti (*)
88,90	2,00		4,35	▪	▪		▪	▪
88,90	2,30		4,99			▪	▪	▪
88,90	2,60		5,62	▪	▪	▪	▪	
88,90	3,00		6,45			▪	▪	▪
88,90	3,05	3" SCH 10S	6,56	▪	▪			
88,90	3,20		6,87	▪	▪		▪	▪
88,90	4,00		8,50				▪	▪
88,90	5,49	3" SCH 40S	11,47	▪	▪			
101,60	2,00		4,99	▪	▪			
108,00	3,00		7,89					▪
114,30	2,00		5,62	▪	▪		▪	▪
114,30	2,60		7,27	▪	▪	▪	▪	▪
114,30	3,00		8,36			▪	▪	▪
114,30	3,05	4" SCH 10S	8,50	▪	▪			
114,30	3,60		9,98			▪		▪
114,30	4,00		11,05				▪	▪
114,30	6,02	4" SCH 40S	16,32	▪	▪			
168,30	3,40	6" SCH 10S	14,04	▪	▪			
168,30	7,11	6" SCH 40S	28,70	▪	▪			
219,10	3,76	8" SCH 10S	20,27	▪	▪			
219,10	8,18	8" SCH 40S	43,20	▪	▪			
323,90	4,57	12" SCH 10S	36,54			▪		

* Utförande se sida 115



ÄMNESRÖR

sömlös | rund

142 - 148

Alternativ med perspektiv

Ämnesrör kan vara ett bra alternativ istället för att använda massiv stång. Därför har vi ytterligare utökat vårt program för ämnesrör för dig. Du drar nytta av kortare bearbetningstid och blir glad när du gör dina materialinköp, du sparar på material och minskar på så sätt dina kostnader med oförändrad hög kvalitet.

Ämnesrör | sömlös | rund

i tillverkningslängder från 2 till 7 m

Varm- eller kalltillverkat, värmebehandlat, fritt från glödspån (betat eller mekaniskt bearbetat)

* glödgat, betat

Tekniska leveransvillkor

EN 10216-5, testalternativ eller testtyper vid förfrågan

Toleranser

ISO 2938 eller

Ytterdiameter: $-0/+2\%$, minst $-0/+1,0$ mm

Innerdiameter: $+0/-2\%$, minst $+0/-1,0$ mm

Väggtjocklek: min. väggtjocklek: 5% av den nominella väggtjockleken, inget maxvärde

Testcertifikat

EN 10204 3.1/3.2 enligt överenskommelse

* Tilldelning se sidan 142 till 148

Nomimell Ø mm		Teor. vikt. kg/m	V.nr. 1.4301	V.nr. 1.4306	V.nr. 1.4307	V.nr. 1.4401	V.nr. 1.4404	V.nr. 1.4541	V.nr. 1.4571
Utsida	Insida		AISI 304 *)	AISI 304L *)	AISI 304L *)	AISI 316 *)	AISI 316L *)	AISI 321 *)	AISI 316Ti *)
32	16	4,81	▪	▪	▪	▪	▪		▪
32	20	3,91	▪	▪	▪	▪	▪	▪	▪
36	16	6,51	▪	▪	▪	▪	▪		▪
36	20	5,61	▪	▪	▪	▪	▪	▪	▪
36	25	4,20	▪	▪	▪				▪
40	20	7,51	▪	▪	▪	▪	▪	▪	▪
40	25	6,10	▪	▪	▪	▪	▪		▪
40	28	5,11	▪	▪	▪	▪	▪	▪	▪
45	20	10,17	▪	▪	▪	▪	▪	▪	▪
45	25	8,76	▪	▪	▪				
45	28	7,77	▪	▪	▪	▪	▪	▪	▪
45	32	6,27	▪	▪	▪	▪	▪	▪	▪
50	25	11,74	▪	▪	▪	▪	▪		▪
50	28	10,74	▪	▪	▪				
50	32	9,24	▪	▪	▪	▪	▪	▪	▪
50	36	7,54	▪	▪	▪	▪	▪	▪	▪
50	40	5,63	▪	▪	▪				▪
56	20	17,13	▪	▪	▪				
56	25	15,72	▪	▪	▪				
56	28	14,72	▪	▪	▪	▪	▪	▪	▪
56	30	14,00	▪	▪	▪				
56	36	11,52	▪	▪	▪	▪	▪	▪	▪
56	40	9,62	▪	▪	▪	▪	▪	▪	▪
56	45	6,95							▪
60	40	12,52	▪	▪	▪			▪	
60	45	9,86	▪	▪	▪				▪
63	32	18,44	▪	▪	▪	▪	▪	▪	▪
63	36	16,73	▪	▪	▪	▪	▪		▪
63	40	14,83	▪	▪	▪	▪	▪	▪	▪
63	45	12,17	▪	▪	▪	▪	▪		▪
63	50	9,20	▪	▪	▪	▪	▪	▪	▪
70	50	15,02	▪	▪	▪				
71	36	23,44	▪	▪	▪	▪	▪	▪	▪
71	40	21,54	▪	▪	▪	▪	▪		▪
71	45	18,88	▪	▪	▪	▪	▪	▪	▪
71	56	11,93	▪	▪	▪	▪	▪	▪	▪
75	40	25,20	▪	▪	▪	▪	▪		▪
75	50	19,56	▪	▪	▪				
75	56	15,58	▪	▪	▪				▪

* Utförande se sida 141

Nomimell Ø mm		Teor. vikt. kg/m	V.nr. 1.4301	V.nr. 1.4306	V.nr. 1.4307	V.nr. 1.4401	V.nr. 1.4404	V.nr. 1.4541	V.nr. 1.4571
Utsida	Insida		AISI 304 *)	AISI 304L *)	AISI 304L *)	AISI 316 *)	AISI 316L *)	AISI 321 *)	AISI 316Ti *)
75	60	12,68	▪	▪	▪	▪	▪		▪
80	40	30,05	▪	▪	▪	▪	▪	▪	▪
80	45	27,39	▪	▪	▪	▪	▪		
80	50	24,41	▪	▪	▪	▪	▪	▪	▪
80	63	15,22	▪	▪	▪	▪	▪	▪	▪
85	45	32,55	▪	▪	▪	▪	▪	▪	▪
90	50	35,06	▪	▪	▪	▪	▪	▪	▪
90	56	31,07	▪	▪	▪	▪	▪	▪	▪
90	63	25,86	▪	▪	▪	▪	▪	▪	▪
90	68	21,76							▪
90	71	19,15	▪	▪	▪	▪	▪	▪	▪
95	50	40,85	▪	▪	▪	▪	▪		▪
100	56	42,97	▪	▪	▪	▪	▪	▪	▪
100	63	37,75	▪	▪	▪	▪	▪	▪	▪
100	71	31,04	▪	▪	▪	▪	▪	▪	▪
100	80	22,54	▪	▪	▪	▪	▪	▪	▪
106	56	50,71	▪	▪	▪	▪	▪	▪	▪
106	63	45,49	▪	▪	▪	▪	▪		▪
106	71	38,78	▪	▪	▪	▪	▪	▪	▪
106	80	30,27	▪	▪	▪	▪	▪	▪	▪
106	85	25,11							▪
106	90	19,63	▪	▪	▪				
112	63	53,68	▪	▪	▪	▪	▪		▪
112	71	46,97	▪	▪	▪	▪	▪	▪	▪
112	80	38,46	▪	▪	▪	▪	▪	▪	▪
112	90	27,82	▪	▪	▪	▪	▪	▪	▪
112	95	22,03							▪
118	63	62,32	▪	▪	▪	▪	▪	▪	▪
118	71	55,61	▪	▪	▪	▪	▪		▪
118	80	47,10	▪	▪	▪	▪	▪		▪
118	90	36,46	▪	▪	▪	▪	▪	▪	▪
125	71	66,26	▪	▪	▪	▪	▪	▪	▪
125	80	57,75	▪	▪	▪	▪	▪		▪
125	90	47,11	▪	▪	▪	▪	▪	▪	▪
125	100	35,21	▪	▪	▪	▪	▪	▪	▪
132	71	77,52	▪	▪	▪	▪	▪	▪	▪
132	80	69,01	▪	▪	▪	▪	▪	▪	▪
132	90	58,37	▪	▪	▪	▪	▪	▪	▪
132	106	38,74	▪	▪	▪	▪	▪	▪	▪

* Utförande se sida 141

Nomimell Ø mm		Teor. vikt.	V.nr. 1.4301	V.nr. 1.4306	V.nr. 1.4307	V.nr. 1.4401	V.nr. 1.4404	V.nr. 1.4541	V.nr. 1.4571
Utsida	Insida	kg/m	AISI 304 *)	AISI 304L *)	AISI 304L *)	AISI 316 *)	AISI 316L *)	AISI 321 *)	AISI 316Ti *)
140	80	82,63	▪	▪	▪	▪	▪	▪	▪
140	90	71,99	▪	▪	▪	▪	▪	▪	▪
140	100	60,10	▪	▪	▪	▪	▪	▪	▪
140	106	52,36	▪	▪	▪	▪	▪	▪	▪
140	112	44,17	▪	▪	▪	▪	▪	▪	▪
150	80	100,79	▪	▪	▪	▪	▪	▪	▪
150	95	84,35	▪	▪	▪	▪	▪	▪	▪
150	106	70,51	▪	▪	▪	▪	▪	▪	▪
150	112	62,32	▪	▪	▪	▪	▪	▪	▪
150	125	43,04	▪	▪	▪	▪	▪	▪	▪
150	132	31,78	▪	▪	▪	▪	▪	▪	▪
160	90	109,96	▪	▪	▪	▪	▪	▪	▪
160	112	81,73	▪	▪	▪	▪	▪	▪	▪
160	120	70,11	▪	▪	▪	▪	▪	▪	▪
160	132	51,18	▪	▪	▪	▪	▪	▪	▪
170	106	110,58	▪	▪	▪	▪	▪	▪	▪
170	118	93,75	▪	▪	▪	▪	▪	▪	▪
170	130	75,12	▪	▪	▪	▪	▪	▪	▪
170	140	58,22	▪	▪	▪	▪	▪	▪	▪
175	145	60,10	▪	▪	▪	▪	▪	▪	▪
180	125	105,01	▪	▪	▪	▪	▪	▪	▪
180	130	97,03	▪	▪	▪	▪	▪	▪	▪
180	140	80,13	▪	▪	▪	▪	▪	▪	▪
180	150	61,97	▪	▪	▪	▪	▪	▪	▪
190	106	155,65	▪	▪	▪	▪	▪	▪	▪
190	123	131,28	▪	▪	▪	▪	▪	▪	▪
190	132	116,91	▪	▪	▪	▪	▪	▪	▪
190	140	103,29	▪	▪	▪	▪	▪	▪	▪
190	150	85,14	▪	▪	▪	▪	▪	▪	▪
190	160	65,73	▪	▪	▪	▪	▪	▪	▪
200	106	180,06	▪	▪	▪	▪	▪	▪	▪
200	140	127,70	▪	▪	▪	▪	▪	▪	▪
200	150	109,55	▪	▪	▪	▪	▪	▪	▪
200	160	90,14	▪	▪	▪	▪	▪	▪	▪
200	170	69,49	▪	▪	▪	▪	▪	▪	▪
212	130	175,56	▪	▪	▪	▪	▪	▪	▪
212	150	140,50	▪	▪	▪	▪	▪	▪	▪
212	170	100,44	▪	▪	▪	▪	▪	▪	▪
212	180	78,53	▪	▪	▪	▪	▪	▪	▪

* Utförande se sida 141

Nomimell Ø mm		Teor. vikt.	V.nr. 1.4301	V.nr. 1.4306	V.nr. 1.4307	V.nr. 1.4401	V.nr. 1.4404	V.nr. 1.4541	V.nr. 1.4571
Utsida	Insida	kg/m	AISI 304 *)	AISI 304L *)	AISI 304L *)	AISI 316 *)	AISI 316L *)	AISI 321 *)	AISI 316Ti *)
224	140	191,41	▪	▪	▪	▪	▪	▪	▪
224	160	153,85	▪	▪	▪	▪	▪		▪
224	170	133,19	▪	▪	▪				▪
224	180	111,28	▪	▪	▪	▪	▪	▪	▪
236	150	207,81	▪	▪	▪	▪	▪	▪	▪
236	190	122,67	▪	▪	▪	▪	▪	▪	▪
240	170	179,66	▪	▪	▪	▪	▪		▪
250	200	140,85	▪	▪	▪	▪	▪	▪	▪
275	200	223,01				▪	▪		
300	200	313,00	▪		▪	▪	▪		
340	200	473,26	▪		▪	▪	▪		
380	230	572,79	▪		▪	▪	▪		
400	300	438,20	▪		▪	▪	▪		
420	300	540,86	▪		▪	▪	▪		

* Utförande se sida 141



Nomimell \varnothing mm		Teor. vikt.	V.nr. 1.4878
Utsida	Insida	kg/m	AISI 321H (*)
32	20	3,91	▪
36	20	5,61	▪
40	20	7,51	▪
40	28	5,11	▪
45	20	10,17	▪
45	28	7,77	▪
45	32	6,27	▪
50	32	9,24	▪
50	36	7,54	▪
56	28	14,72	▪
56	36	11,52	▪
56	40	9,62	▪
60	40	12,52	▪
63	32	18,44	▪
63	40	14,83	▪
63	50	9,20	▪
71	36	23,44	▪
71	45	18,88	▪
71	56	11,93	▪
80	40	30,05	▪
80	50	24,41	▪
80	63	15,22	▪
85	45	32,55	▪
90	50	35,06	▪
90	56	31,07	▪
90	63	25,86	▪
90	71	19,15	▪
100	56	42,97	▪
100	63	37,75	▪
100	71	31,04	▪
100	80	22,54	▪
106	56	50,71	▪
106	71	38,78	▪
106	80	30,27	▪
112	71	46,97	▪
112	80	38,46	▪
112	90	27,82	▪
118	63	62,32	▪
118	90	36,46	▪

* Utförande se sida 141

Nomimell Ø mm		Teor. vikt.	V.nr. 1.4878
Utsida	Insida	kg/m	AISI 321H (*)
125	71	66,26	▪
125	90	47,11	▪
125	100	35,21	▪
132	71	77,52	▪
132	80	69,01	▪
132	90	58,37	▪
132	106	38,74	▪
140	80	82,63	▪
140	100	60,10	▪
140	112	44,17	▪
150	80	100,79	▪
150	106	70,51	▪
150	125	43,04	▪
160	112	81,73	▪
160	120	70,11	▪
160	132	51,18	▪
170	106	110,58	▪
170	118	93,75	▪
170	130	75,12	▪
170	140	58,22	▪
180	125	105,01	▪
180	130	97,03	▪
190	123	131,28	▪
190	140	103,29	▪
190	160	65,73	▪
200	140	127,70	▪
200	160	90,14	▪
212	130	175,56	▪
212	150	140,50	▪
224	140	191,41	▪
224	180	111,28	▪
236	150	207,81	▪
236	190	122,67	▪
250	200	140,85	▪

* Utförande se sida 141

Nomimell \varnothing mm		Teor. vikt.	V.nr. 1.4462
Utsida	Insida	kg/m	UNS S31803 (*) Duplex
50	25	11,74	▪
56	28	14,72	▪
63	32	18,44	▪
63	40	14,83	▪
71	36	23,44	▪
71	45	18,88	▪
71	56	11,93	▪
80	40	30,05	▪
80	50	24,41	▪
90	56	31,07	▪
90	63	25,86	▪
100	56	42,97	▪
100	71	31,04	▪
106	71	38,78	▪
106	80	30,27	▪
112	90	27,82	▪
118	80	47,10	▪
125	90	47,11	▪
125	100	35,21	▪
132	90	58,37	▪
140	100	60,10	▪
140	112	44,17	▪
150	106	70,51	▪
160	112	81,73	▪
170	118	93,75	▪
170	130	75,12	▪
170	140	58,22	▪
180	125	105,01	▪
180	140	80,13	▪
190	160	65,73	▪
200	160	90,14	▪
212	130	175,56	▪
212	170	100,44	▪
236	190	122,67	▪
250	200	140,85	▪

* Utförande se sida 141





FLÄNSAR

152 - 169

Alltid bästa förband

Flänsar och kragar gör att du får perfekta rörkopplingar och vi har det perfekta erbjudandet för dina behov. Därför har vi alltid även hela sortimentet av Rördelar på lager. Har du särskilda önskemål utöver detta? Kontakta oss gärna så försöker vi att tillgodose dina behov.

Rördelar | Flänsar

* glödgade eller betade

Tekniska leveransvillkor

DIN EN 10222-5, VdTÜV-blad 418 eller 421 även i anslutning med AD-2000-datablad W 2/W 9/W 1

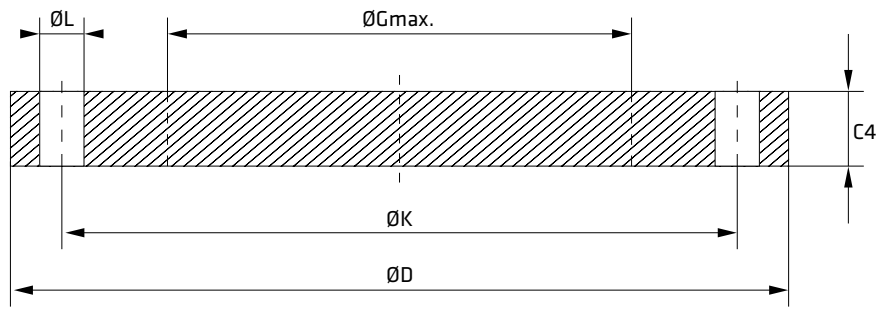
Toleranser

DIN EN 1092-1 och DIN 2527, 2566, 2576, 2632, 2633, 2635, 2642

Testcertifikat

DIN EN 10204 3.1, vid svetskragar för det använda råmaterialet (plåt eller band), DIN EN 10204 3.1 för det använda råmaterialet eller för slutprodukten

* Tilldelning se sidan 152 till 169

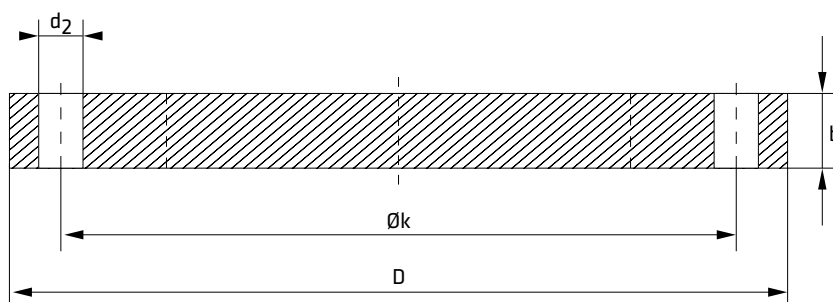


Nominellt tryck/ Diameter		C4	ØD	ØK	ØL	ØG max.	Antal gängor	Teor. vikt. kg/St.	V.nr. 1.4541	V.nr. 1.4571
DN	PN	mm	mm	mm	mm	mm			AISI 321 *)	AISI 316Ti *)
15	40	16	95	65	14		4	0,81	▪	▪
20	40	18	105	75	14		4	1,14	▪	▪
25	40	18	115	85	14		4	1,38	▪	▪
40	40	18	150	110	18		4	2,35	▪	▪
50	16	18	165	125	18		4	2,88	▪	▪
65	16	18	185	145	18	55	4	3,51	▪	▪
65	16	18	185	145	18	55	8	3,51	▪	▪
80	16	20	200	160	18	70	8	4,61	▪	▪
100	16	20	220	180	18	90	8	5,65	▪	▪
125	16	22	250	210	18	115	8	8,13	▪	▪
150	16	22	285	240	22	140	8	10,50	▪	▪
200	10	24	340	295	22	190	8	16,50	▪	▪
200	16	24	340	295	22	190	12	16,20	▪	▪
250	10	26	395	350	22	235	12	24,10	▪	▪
300	10	26	445	400	22	285	12	30,80	▪	▪

* Också tillgängligt i DIN standard

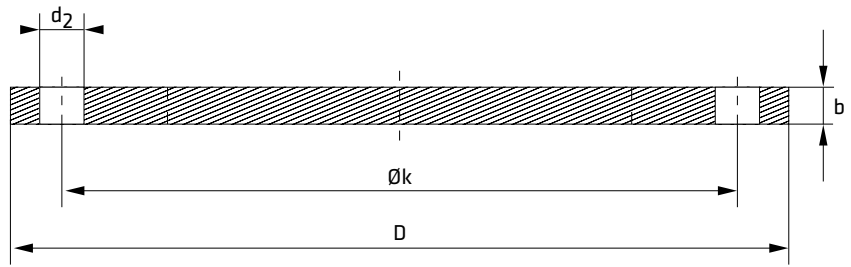
Nominellt tryck/ Diameter		C4	ØD	ØK	ØL	ØG max.	Antal gängor	Teor. vikt. kg/St.	V.nr. 1.4462	V.nr. 1.4539
DN	PN	mm	mm	mm	mm	mm			UNS S31803 *)	AISI 904L *)
15	40	16	95	65	14		4	0,81	▪	▪
20	40	18	105	75	14		4	1,14	▪	▪
25	40	18	115	85	14		4	1,38	▪	▪
32	40	18	140	100	18		4	2,03	▪	▪
40	40	18	150	110	18		4	2,35	▪	▪
50	16	18	165	125	18		4	2,88	▪	▪
65	16	18	185	145	18	55	8	3,51	▪	▪
80	16	20	200	160	18	70	8	4,61	▪	▪
100	16	20	220	180	18	90	8	5,65	▪	▪
125	16	22	250	210	18	115	8	8,13	▪	▪
150	16	22	285	240	22	140	8	10,50	▪	▪
200	16	24	340	295	22	190	12	16,20	▪	▪



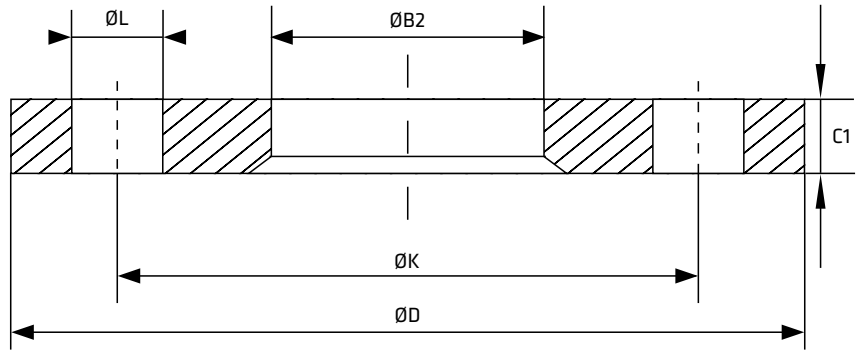


Nominellt tryck/ Diameter		b	D	$\emptyset k$	d_2	Antal gängor	Teor. vikt. kg/St.	V.nr. 1.4571
DN	PN	mm	mm	mm	mm			AISI 316Ti *)
10	16	14	90	60	14	4	0,63	▪
15	16	14	95	65	14	4	0,72	▪
20	16	16	105	75	14	4	1,01	▪
25	16	16	115	85	14	4	1,23	▪
32	16	16	140	100	18	4	1,80	▪
40	16	16	150	110	18	4	2,09	▪

Nominellt tryck/ Diameter		b	D	$\emptyset k$	d_2	Antal gängor	Teor. vikt. kg/St.	V.nr. 1.4462	V.nr. 1.4539
DN	PN	mm	mm	mm	mm			UNS S31803 *) Duplex	AISI 904L *)
15	16	14	95	65	14	4	0,72	▪	▪
20	16	16	105	75	14	4	1,01	▪	▪
25	16	16	115	85	14	4	1,23	▪	▪
32	16	16	140	100	18	4	1,80	▪	▪
40	16	16	150	110	18	4	2,09	▪	▪

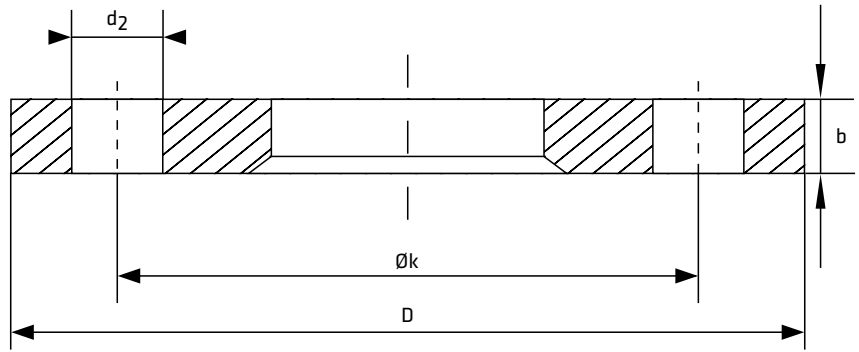


Nominellt tryck/ Diameter		b	D	Øk	d2	Antal gängor	Teor. vikt. kg/St.	V.nr. 1.4301	V.nr. 1.4571
DN	PN	mm	mm	mm	mm			AISI 304 *)	AISI 316Ti *)
100	16	10	220	180	18	8	2,83	▪	▪
125	16	12	250	210	18	8	4,60	▪	▪
150	16	12	285	240	22	8	4,68	▪	▪
200	10	12	340	295	22	8	8,25		▪
200	10	15	340	295	22	8	10,31	▪	
250	10	15	405	355	26	12	14,40	▪	▪
300	10	15	460	470	26	12	18,80	▪	▪
350	10	15	505	460	22	16	24,17		▪
400	10	15	565	515	26	16	28,50		▪
500	10	20	670	620	26	20	53,57		▪

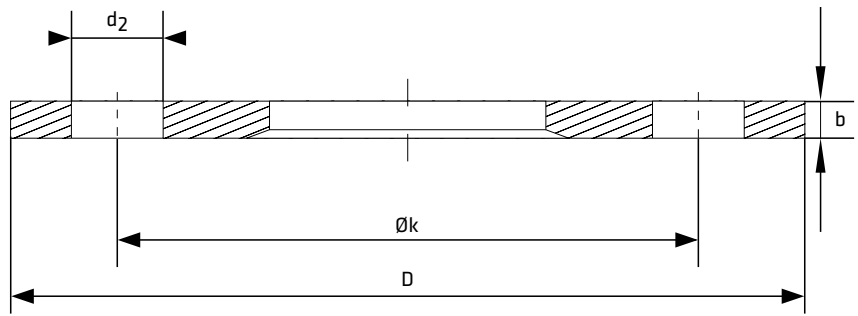


Nominellt tryck/ Diameter		Rör storlek	C1	ØD	ØK	ØL	ØB2	Antal gängor	Teor. vikt. kg/St.	V.nr. 1.4301	V.nr. 1.4541	V.nr. 1.4571
DN	PN	mm	mm	mm	mm	mm	mm			AISI 304 *)	AISI 321 *)	AISI 316Ti *)
10	40	17,2	14	90	60	14	21	4	0,59			▪
15	40	21,3	14	95	65	14	25	4	0,65	▪	▪	▪
20	40	26,9	16	105	75	14	31	4	0,90	▪	▪	▪
25	40	33,7	16	114	85	14	38	4	1,08	▪	▪	▪
32	40	42,4	18	140	100	18	47	4	1,77	▪	▪	▪
40	40	48,3	18	150	110	18	53	4	2,02	▪	▪	▪
50	16	60,3	20	165	125	18	65	4	2,65	▪	▪	▪
65	16	76,1	22	185	145	18	81	4	3,05	▪	▪	▪
65	16	76,1	20	185	145	18	81	8	2,95		▪	▪
80	16	88,9	20	200	160	18	94	8	3,48	▪	▪	▪
100	16	114,3	22	220	180	18	120	8	4,20	▪	▪	▪
125	16	139,7	22	250	210	18	145	8	5,21	▪	▪	▪
150	16	168,3	24	285	240	22	174	8	6,89	▪	▪	▪
200	10	219,1	24	340	295	22	226	8	9,31	▪	▪	▪
250	10	273,0	26	395	350	22	281	12	13,50	▪	▪	▪
250	16	273,0	29	405	355	26	281	12	13,50			▪
300	10	323,9	26	445	400	22	333	12	18,00	▪	▪	▪
350	10	355,6	30	505	460	22	365	16	19,40			▪
400	10	406,4	32	565	515	26	416	16	26,40	▪	▪	▪
500	10	508,0	38	670	620	26	519	20	38,50	▪	▪	

* Också tillgängligt i DIN standard

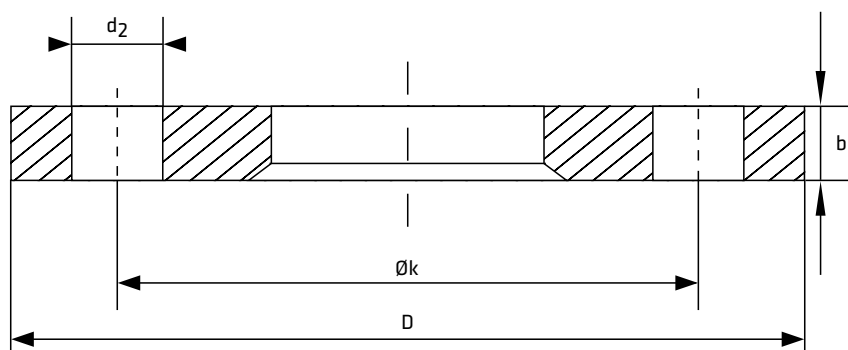


Nominellt tryck/ Diameter		Rör storlek	b	D	Øk	d2	Antal gängor	Teor. vikt. kg/St.	V.nr. 1.4541	V.nr. 1.4571
DN	PN	mm	mm	mm	mm	mm			AISI 321 *)	AISI 316Ti *)
10	10	17,2	14	90	60	14	4	0,60	▪	▪
15	10	21,3	14	95	65	14	4	0,69	▪	▪
20	10	26,9	14	105	75	14	4	0,80	▪	▪
25	10	33,7	16	115	85	14	4	1,11	▪	▪
32	10	42,4	16	140	100	18	4	1,64	▪	▪
40	10	48,3	16	150	110	18	4	1,86	▪	▪
50	10	60,3	16	165	125	18	4	2,20	▪	▪
65	10	76,1	16	185	145	18	4	2,62	▪	▪
80	10	88,9	18	200	160	18	8	3,32	▪	▪
100	10	114,3	18	220	180	18	8	3,67	▪	▪
125	10	139,7	18	250	210	18	8	4,54	▪	▪
150	10	168,3	18	285	240	22	8	5,60	▪	▪
200	10	219,1	20	340	295	22	8	7,46	▪	▪
250	10	273,0	22	395	350	22	12	10,30	▪	▪



Nominellt tryck/ Diameter		Rör storlek	b	D	$\emptyset k$	d_2	Antal gängor	Teor. vikt. kg/St.	V.nr. 1.4301	V.nr. 1.4571
DN	PN	mm	mm	mm	mm	mm			AISI 304 *)	AISI 316Ti *)
50	10	60,3	10	165	125	18	4	1,42	▪	▪
65	10	76,1	10	185	145	18	4	1,74	▪	▪
80	10	88,9	10	200	160	18	8	1,95	▪	▪
100	10	114,3	10	220	180	18	8	2,15	▪	▪
125	10	139,7	12	250	210	18	8	3,05	▪	▪
150	10	168,3	12	285	240	22	8	3,94	▪	▪
200	10	219,1	12	340	295	22	8	4,48	▪	▪
250	10	273,0	15	395	350	22	12	6,95	▪	▪
300	10	323,9	15	445	400	22	12	9,19	▪	▪
350	10	355,6	15	505	460	22	16	11,24	▪	▪
400	10	406,4	15	565	515	26	16	11,70	▪	▪
500	10	508,0	20	670	620	26	20	22,00	▪	▪

Aluminium-Lösflänsar

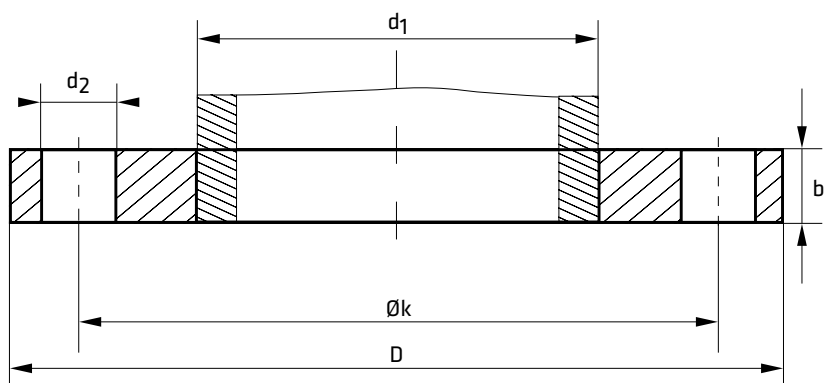


Nominellt tryck/ Diameter		Rör storlek	b	D	$\varnothing k$	d_2	Antal gängor	Teor. vikt. kg/St.	Aluminium	Aluminium-belagd
DN	PN	mm	mm	mm	mm	mm			GK AL SU 12 CU	RAL 7001 grå
10	10	17,2	12	90	60	14	4	0,21	▪	▪
15	10	21,3	12	95	65	14	4	0,24	▪	▪
20	10	26,9	12	105	75	14	4	0,28	▪	▪
25	10	33,7	12	115	85	14	4	0,38	▪	▪
32	10	42,4	16	140	100	18	4	0,56	▪	▪
40	10	48,3	16	150	110	18	4	0,64	▪	▪
50	10	54,0	16	165	125	18	4	0,75	▪	▪
50	10	60,3	16	165	125	18	4	0,75	▪	▪
65	10	76,1	16	185	145	18	4	0,90	▪	▪
80	10	84,0	18	200	160	18	8	1,10	▪	▪
80	10	88,9	18	200	160	18	8	1,10	▪	▪
100	10	104,0	18	220	180	18	8	1,23	▪	▪
100	10	114,3	18	220	180	18	8	1,23	▪	▪
125	10	129,0	18	250	210	18	8	1,55	▪	▪
125	10	139,7	18	250	210	18	8	1,55	▪	▪
150	10	154,0	18	285	240	22	8	1,88	▪	▪
150	10	168,3	18	285	240	22	8	1,88	▪	▪
200	10	204,0	20	340	295	22	8	2,70	▪	▪
200	10	219,1	20	340	295	22	8	2,70	▪	▪
250	10	254,0	22	395	350	22	12	3,65	▪	▪
250	10	273,0	22	395	350	22	12	3,65	▪	▪
300	10	304,0	22	445	400	22	12	4,30	▪	▪
300	10	323,9	22	445	400	22	12	4,30	▪	▪
350	10	355,6	22	505	460	22	16	5,20	▪	▪
400	10	406,4	25	565	515	26	16	7,17	▪	▪
500	10	508,0	28	670	620	26	20	9,70	▪	▪
600	10	610,0	30	780	725	30	20	14,00	▪	▪

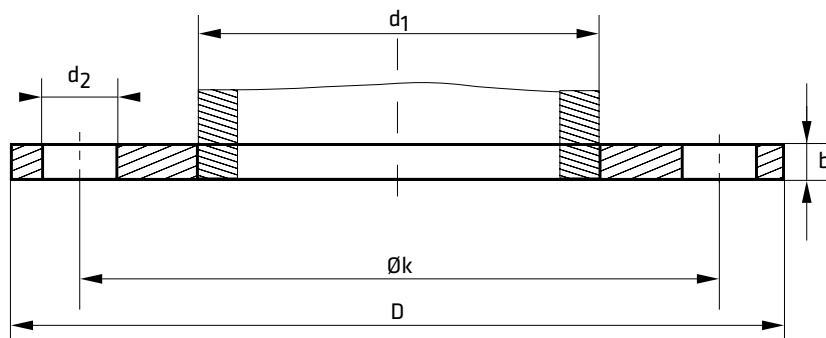


Nominellt tryck/ Diameter		Rör storlek	C1	ØD	ØK	ØL	ØB1	Antal gängor	Teor. vikt.	V.nr. 1.4301	V.nr. 1.4541	V.nr. 1.4571
DN	PN	mm	mm	mm	mm	mm	mm		kg/St.	AISI 304 *)	AISI 321 *)	AISI 316Ti *)
15	40	21,3	14	95	65	14	22,0	4	0,67	▪		▪
20	40	26,9	16	105	75	14	27,5	4	0,94	▪		▪
25	40	33,7	16	115	85	14	34,5	4	1,11	▪		▪
32	40	42,4	18	140	100	18	43,5	4	1,82	▪		▪
40	40	48,3	18	150	110	18	49,5	4	2,08	▪		▪
50	16	60,3	20	165	125	18	61,5	4	2,73	▪		▪
65	16	76,1	20	185	145	18	77,5	4	3,16	▪		▪
65	16	76,1	20	185	145	18	77,5	8	3,16			▪
80	16	88,9	20	200	160	18	90,5	8	3,60	▪	▪	▪
100	16	114,3	22	220	180	18	116,0	8	4,39	▪		▪
125	16	139,7	22	250	210	18	141,5	8	5,41	▪	▪	▪
150	16	168,3	24	285	240	22	170,5	8	7,14	▪		▪
200	10	219,1	24	340	295	22	221,5	8	9,27	▪		▪
250	10	273,0	26	395	350	22	276,5	12	11,80	▪	▪	▪
300	10	323,9	26	445	400	22	327,5	12	13,60	▪		▪
350	10	355,6	30	505	460	22	359,5	16	20,40	▪		▪
400	10	406,4	32	565	515	26	411,0	16	27,50	▪		▪
500	10	508,0	38	670	620	26	513,5	20	40,20	▪		▪

* Också tillgängligt i DIN standard

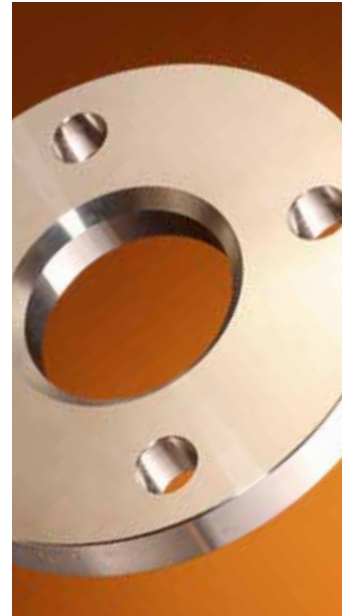


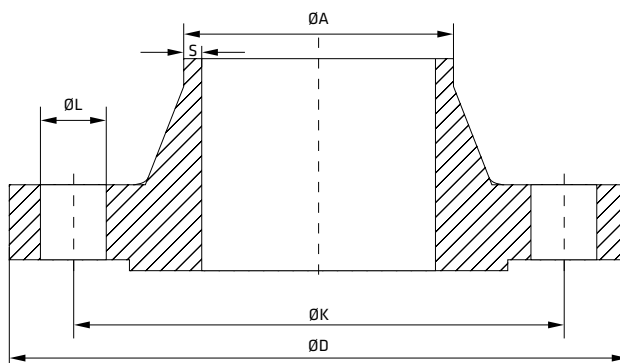
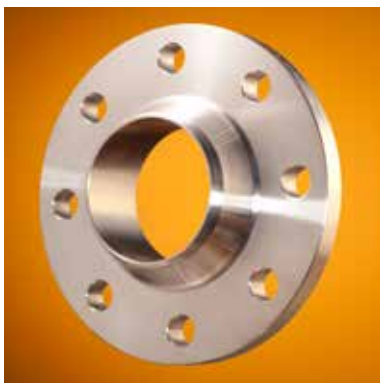
Nominellt tryck/ Diameter		Rör storlek d_1	b	D	$\varnothing k$	d_2	Antal gängor	Teor. vikt. kg/St.	V.nr. 1.4541	V.nr. 1.4571
DN	PN	mm	mm	mm	mm	mm			AISI 321 *)	AISI 316Ti *)
15	10	21,3	14	95	65	14	4	0,67	▪	▪
20	10	26,9	16	105	75	14	4	0,94	▪	▪
25	10	33,7	16	115	85	14	4	1,11	▪	▪
32	10	42,4	16	140	100	18	4	1,62	▪	▪
40	10	48,3	16	150	110	18	4	1,86	▪	▪
100	10	108,0	20	220	180	18	8	4,20	▪	▪
125	10	133,0	22	250	210	18	8	5,71	▪	▪
150	10	159,0	22	285	240	22	8	6,72	▪	▪
150	10	168,3	22	285	240	22	8	6,72	▪	▪
200	10	219,1	24	340	295	22	8	9,31	▪	▪



Nominellt tryck/ Diameter		Rör storlek d ₁	b	D	Øk	d ₂	Antal gängor	Teor. vikt. kg/St.	V.nr. 1.4301	V.nr. 1.4571
DN	PN	mm	mm	mm	mm	mm			AISI 304 *)	AISI 316Ti *)
50	10	60,3	10	165	125	18	4	1,37	▪	▪
65	10	76,1	10	185	145	18	4	1,67	▪	▪
80	10	88,9	10	200	160	18	8	1,89	▪	▪
100	10	114,3	10	220	180	18	8	2,02	▪	▪
125	10	139,7	10	250	210	18	8	2,48		▪
125	10	139,7	12	250	210	18	8	2,98	▪	▪
150	10	168,3	10	285	240	22	8	2,98		▪
150	10	168,3	12	285	240	22	8	3,58	▪	▪
200	10	219,1	12	340	295	22	8	4,66	▪	▪
250	10	273,0	12	395	350	22	12	5,49		▪
250	10	273,0	15	395	350	22	12	6,86	▪	
300	10	323,9	12	445	400	22	12	6,36		▪
300	10	323,9	15	445	400	22	12	7,96	▪	▪
350	10	355,6	12	505	460	22	16	8,82		▪
350	10	355,6	15	505	460	22	16	11,04	▪	▪
400	10	406,4	12	565	515	26	16	10,46		▪
400	10	406,4	15	565	515	26	16	13,08	▪	▪
500	10	508,0	15	670	620	26	20	16,22		▪
500	10	508,0	20	670	620	26	20	21,63	▪	▪

* Också tillgängligt i DIN standard

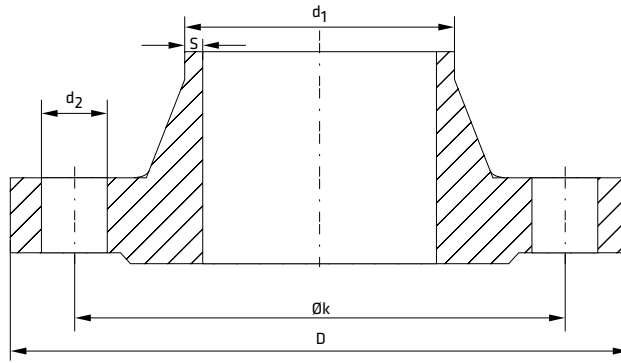
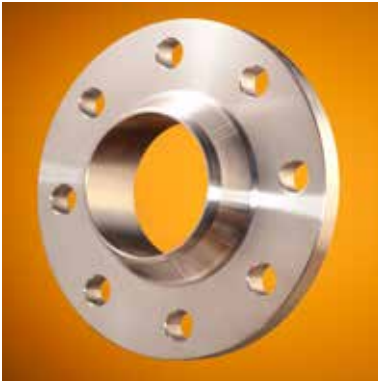




Nominellt tryck/ Diameter		Rör storlek ØA	S	ØD	ØK	ØL	Antal gängor	Teor. vikt. kg/St.	V.nr. 1.4301	V.nr. 1.4541	V.nr. 1.4571
DN	PN	mm	mm	mm	mm	mm			AISI 304 *)	AISI 321 *)	AISI 316Ti *)
10	40	17,2	2,00	90	60	14	4	0,68			▪
15	40	21,3	2,00	95	65	14	4	0,77	▪	▪	▪
20	40	26,9	2,30	105	75	14	4	1,09	▪	▪	▪
25	40	33,7	2,60	115	85	14	4	1,30	▪	▪	▪
32	40	42,4	2,60	140	100	18	4	1,91	▪	▪	▪
40	40	48,3	2,60	150	110	18	4	2,15	▪	▪	▪
50	16	60,3	2,90	165	125	18	4	2,53	▪	▪	▪
50	40	60,3	2,90	165	125	18	4	2,85			▪
65	16	76,1	2,90	185	145	18	4	3,03	▪	▪	▪
65	16	76,1	2,90	185	145	18	8	3,03	▪	▪	▪
65	40	76,1	2,90	185	145	18	8	3,68			▪
80	16	88,9	3,20	200	160	18	8	3,92	▪	▪	▪
80	40	88,9	3,20	200	160	18	8	4,78			▪
100	16	114,3	3,60	220	180	18	8	4,62	▪	▪	▪
100	40	114,3	3,60	235	190	22	8	6,46			▪
125	16	139,7	4,00	250	210	18	8	6,30	▪	▪	▪
125	40	139,7	4,00	270	220	26	8	8,86			▪
150	16	168,3	4,50	285	240	22	8	7,81	▪	▪	▪
150	40	168,3	4,50	300	250	26	8	11,70			▪
200	10	219,1	6,30	340	295	22	8	11,50	▪	▪	▪
200	16	219,1	6,30	340	295	22	12	11,60		▪	▪
200	40	219,1	6,30	375	320	30	12	21,00			▪
250	10	273,0	6,30	395	350	22	12	15,80	▪	▪	▪
250	16	273,0	6,30	405	355	26	26	16,70			▪
300	10	323,9	7,10	445	400	22	12	18,30	▪	▪	▪
300	16	323,9	7,10	460	410	26	26	22,10			▪
350	10	355,6	7,10	505	460	22	16	25,30	▪	▪	▪
400	10	406,4	7,10	565	515	26	16	30,60	▪	▪	▪
500	10	508,0	7,10	670	620	26	20	40,50			▪

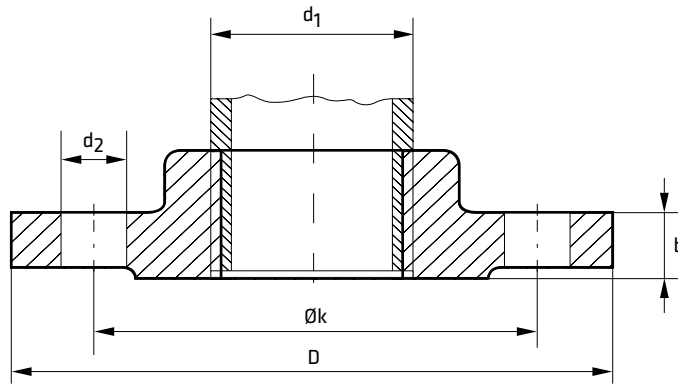
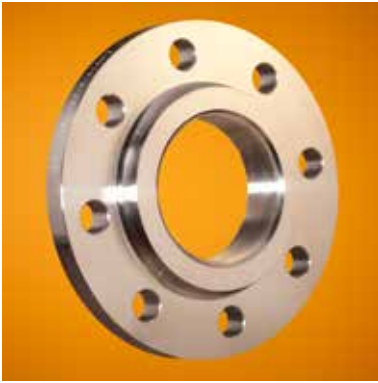
Nominellt tryck/ Diameter		Rör storlek ØA	S	ØD	ØK	ØL	Antal gängor	Teor. vikt.	V.nr. 1.4462	V.nr. 1.4539
DN	PN	mm	mm	mm	mm	mm		kg/St.	UNS S31803 *) Duplex	AISI 904L *)
15	40	21,34	2,11	95	65	14	4	1,00	▪	▪
15	40	21,34	2,77	95	65	14	4	1,02	▪	▪
20	40	26,67	2,87	105	75	14	4	1,05	▪	▪
25	40	33,40	2,77	115	85	14	4	1,31	▪	▪
25	40	33,40	3,38	115	85	14	4	1,32	▪	▪
32	40	42,16	2,77	140	100	18	4	1,95	▪	▪
32	40	42,16	3,56	140	100	18	4	1,92	▪	▪
40	40	48,26	2,77	150	110	18	4	2,16	▪	▪
40	40	48,26	3,68	150	110	18	4	2,20	▪	▪
50	16	60,30	2,77	165	125	18	4	2,52	▪	▪
50	16	60,30	3,91	165	125	18	4	2,58	▪	▪
50	16	60,30	5,54	165	125	18	4	2,62	▪	▪
65	16	73,03	3,05	185	145	18	8	3,03	▪	▪
65	16	73,03	5,16	185	145	18	8	3,20	▪	▪
65	16	76,10	4,00	185	145	18	8	3,16	▪	▪
80	16	88,90	3,05	200	160	18	8	4,00	▪	▪
80	16	88,90	4,00	200	160	18	8	4,00	▪	▪
80	16	88,90	5,49	200	160	18	8	4,92	▪	▪
100	16	114,30	3,05	220	180	18	8	4,54	▪	▪
100	16	114,30	6,02	220	180	18	8	4,95	▪	▪
125	16	139,70	6,55	250	210	18	8	6,75	▪	▪
125	16	141,30	6,55	250	210	18	8	6,95	▪	▪
150	16	168,30	7,11	285	240	22	8	8,37	▪	▪
200	16	219,10	8,18	340	295	22	12	12,19	▪	▪

* Också tillgängligt i DIN standard

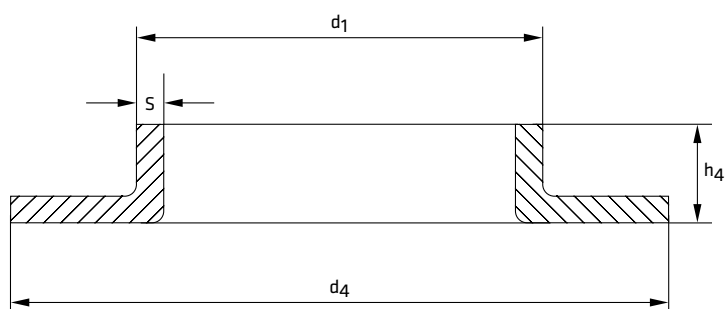


Nominellt tryck/ Diameter		Rör storlek d ₁	S	D	Øk	d ₂	Antal gängor	Teor. vikt. kg/St.	V.nr. 1.4571 AISI 316Ti *)
DN	PN	mm	mm	mm	mm	mm			
10	16	17,2	1,8	90	60	14	4	0,58	▪
15	16	21,3	2,0	95	65	14	4	0,65	▪
20	16	26,9	2,0	105	75	14	4	0,95	▪
25	16	33,7	2,6	115	85	14	4	1,14	▪
32	16	42,4	2,6	140	100	18	4	1,69	▪
40	16	48,3	2,6	150	110	18	4	1,86	▪
100	16	108,0	3,6	220	180	18	8	4,62	▪
125	16	133,0	4,0	250	210	18	8	6,30	▪
150	16	159,0	4,5	285	240	22	8	7,75	▪





Nominellt tryck/ Diameter		Whitworth gänga DIN 2999	d ₁ mm	D mm	b mm	Øk mm	d ₂ mm	Antal gångor	Teor. vikt. kg/St.	V.nr. 1.4571 AISI 316Ti *)
DN	PN									
15	10 / 16	R 1/2"	21,3	95	14	65	14	4	0,61	▪
20	10 / 16	R 3/4"	26,9	105	16	75	14	4	0,91	▪
25	10 / 16	R 1"	33,7	115	16	85	14	4	1,10	▪
32	10 / 16	R 1 1/4"	42,4	140	16	100	18	4	1,60	▪
40	10 / 16	R 1 1/2"	48,3	150	16	110	18	4	1,78	▪
50	10 / 16	R 2"	60,3	165	18	125	18	4	2,43	▪
65	10 / 16	R 2 1/2"	76,1	185	18	145	18	4	3,18	▪
80	10 / 16	R 3"	88,9	200	20	160	18	8	4,12	▪
100	10 / 16	R 4"	114,3	220	20	180	18	8	4,47	▪

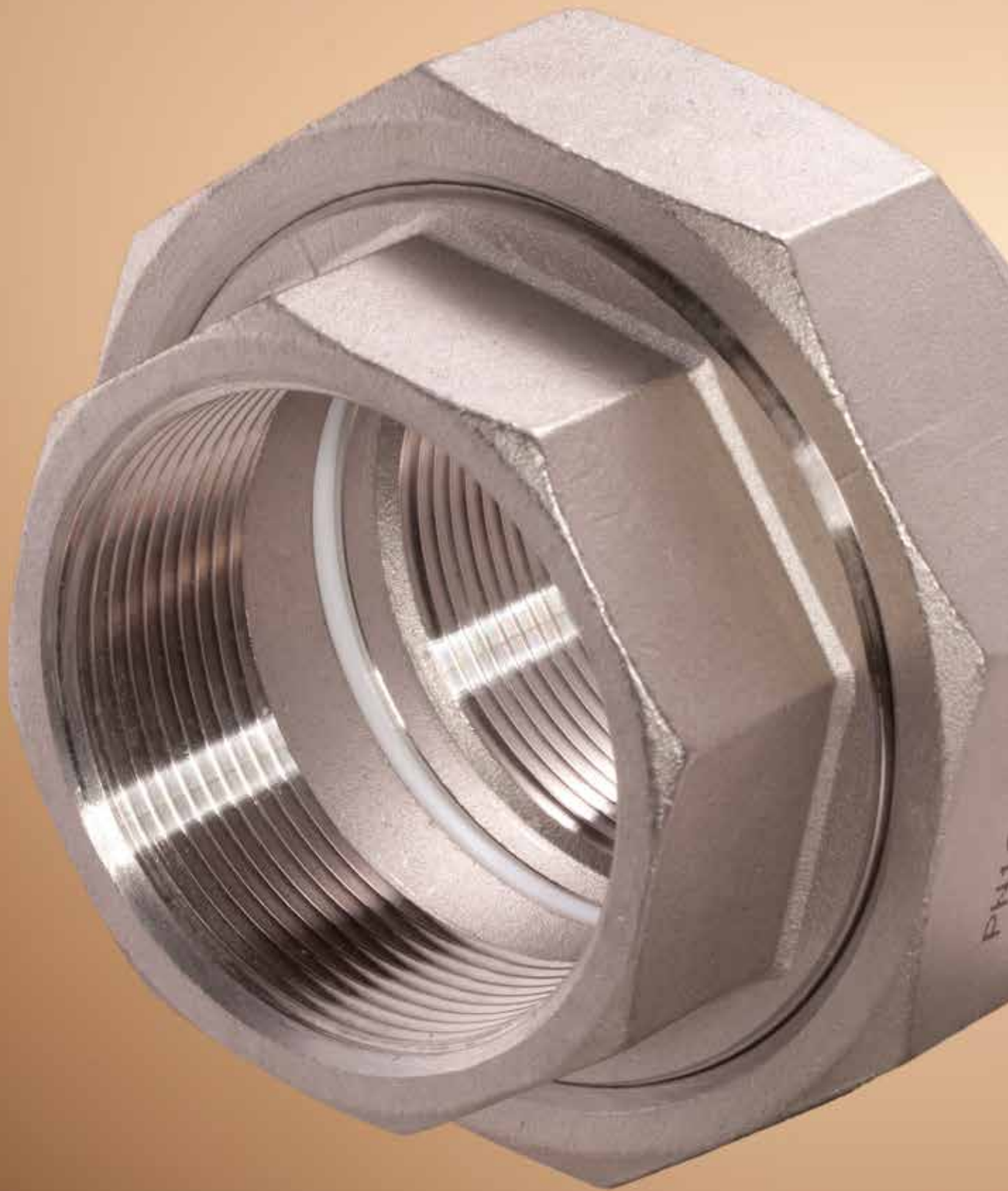


Rör storlek	S	h4	d1	d4	Teor. vikt.	V.nr. 1.4541	V.nr. 1.4571
mm	mm	mm	mm	mm	kg/St.	AISI 321 *)	AISI 316Ti *)
17,2	1,8	9	17,2	40	0,02	▪	
17,2	2,0	9	17,2	40	0,02		▪
18,0	1,5	9	18,0	45	0,03	▪	▪
21,3	2,0	9	21,3	45	0,04	▪	▪
23,0	1,5	12	23,0	58	0,05		▪
26,9	2,0	12	26,9	58	0,06	▪	▪
28,0	1,5	15	28,0	68	0,07		▪
33,7	2,0	15	33,7	68	0,09	▪	▪
33,7	2,6	15	33,7	68	0,11	▪	▪
35,0	1,5	15	35,0	78	0,09		▪
42,4	2,0	15	42,4	78	0,11	▪	▪
42,4	2,5	15	42,4	78	0,12	▪	▪
48,3	2,0	17	48,3	88	0,14	▪	▪
48,3	2,6	17	48,3	88	0,16	▪	▪
54,0	2,0	21	54,0	102	0,19		▪
60,3	2,0	23	60,3	102	0,19	▪	▪
60,3	2,5	23	60,3	102	0,25		▪
60,3	2,6	23	60,3	102	0,25		
60,3	3,0	20	60,3	102	0,24	▪	▪
70,0	2,0	23	70,0	122	0,26		▪
76,1	2,0	23	76,1	122	0,25	▪	
76,1	2,6	23	76,1	122	0,30	▪	▪
76,1	3,0	23	76,1	122	0,34		▪
84,0	2,0	23	84,0	138	0,27		▪
88,9	2,0	23	88,9	138	0,26	▪	
88,9	2,6	23	88,9	138	0,37	▪	▪
88,9	3,0	23	88,9	138	0,40	▪	▪
104,0	2,0	27	104,0	158	0,43		▪
108,0	3,0	28	108,0	158	0,56		▪
114,3	2,0	28	114,3	160	0,40	▪	
114,3	2,6	28	114,3	160	0,47	▪	▪

Rör storlek	S	h4	d1	d4	Teor. vikt.	V.nr. 1.4541 AISI 321 *)	V.nr. 1.4571 AISI 316Ti *)
mm	mm	mm	mm	mm	kg/St.		
114,3	3,0	28	114,3	160	0,51		▪
129,0	2,0	30	129,0	188	0,55		▪
133,0	3,0	30	133,0	188	0,72		▪
139,7	2,6	30	139,7	188	0,52	▪	▪
139,7	3,0	30	139,7	188	0,66		▪
154,0	2,0	31	154,0	212	0,54		▪
159,0	3,0	30	159,0	212	0,52		▪
168,3	2,5	30	168,3	212	0,61		▪
168,3	2,6	30	168,3	212	0,64	▪	
168,3	3,0	30	168,3	212	0,75	▪	▪
204,0	2,0	30	204,0	270	0,77		▪
219,1	3,0	30	219,1	270	1,08	▪	▪
254,0	2,0	30	254,0	320	0,98		▪
273,0	3,0	30	273,0	320	1,34	▪	▪
273,0	4,0	30	273,0	320	1,43		▪
306,0	3,0	35	306,0	370	1,51		▪
323,9	3,0	35	323,9	370	1,35	▪	▪
323,9	4,0	35	323,9	370	1,80		▪
355,6	3,0	35	355,6	430	1,88	▪	▪
355,6	4,0	35	355,6	430	2,51		▪
406,4	3,0	37	406,4	482	2,15	▪	▪
406,4	4,0	37	406,4	482	2,86	▪	▪
508,0	3,0	37	508,0	585	2,77		▪
508,0	4,0	37	508,0	585	3,70	▪	▪
609,6	4,0	45	609,6	685	4,75		▪

Svetskrage | liknande DIN 2642 | högkorrosionsbeständig

Rör storlek	S	h4	d1	d4	Teor. vikt.	V.nr. 1.4539 AISI 904L *)
mm	mm	mm	mm	mm	kg/St.	
26,9	3,0	12	26,9	58	0,07	▪
42,4	3,0	15	42,4	78	0,14	▪
60,3	3,0	20	60,3	102	0,24	▪
219,1	2,6	30	219,1	270	0,82	▪
273,0	3,0	30	273,0	320	1,34	▪
323,9	3,0	35	323,9	370	1,35	▪



GÄNGRÖRSDELAR

172 - 189

Hitta rätt koppling

Rör löper inte alltid rakt. Det passande Rördelaret ser till att röret även kommer runt hörn, kanter och vinklar. Vi har rätt koppling till dig. Med vårt heltäckande sortiment av gängade rörkomponenter hittar du alltid en koppling som passar dig.

Rördelar | Gängrörsgdelar

* glödgade eller betade

Tekniska leveransvillkor

DIN EN 10088-3, DIN EN 10216-5, DIN EN 10217-7 för det använda råmaterialet eller för slutprodukten, även i anslutning med AD-2000-datablad W 2/W 9/ W 10 enligt överenskommelse

Toleranser

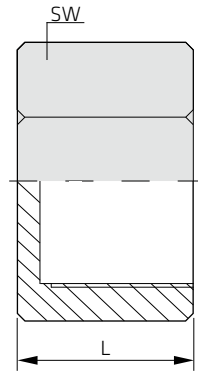
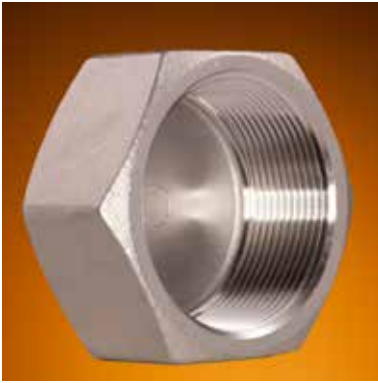
DIN EN 10241 och liknande) DIN 2982, 2986, 2987

Testcertifikat

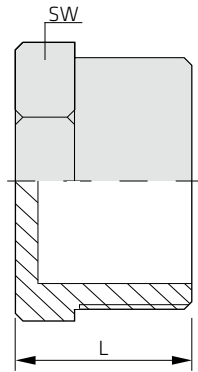
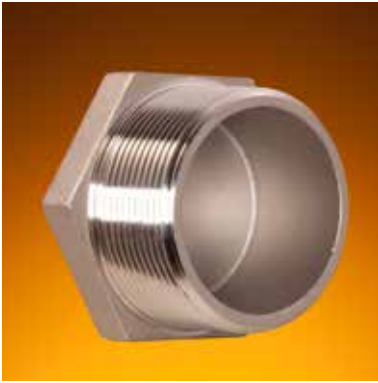
DIN EN 10204 3.1 för det använda råmaterialet eller för slutprodukten

¹⁾ Mått- och utförandeavvikelser möjliga beroende på tillverkningsprocessen. Efter överenskommelse vid behov.

* Tilldelning se sidan 172 till 190

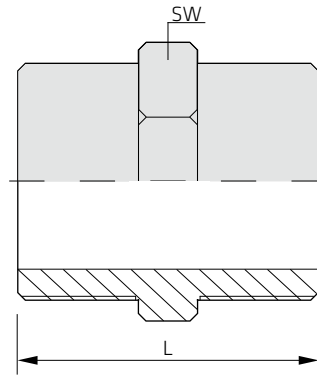


INCH	Nominell Diameter	L	SW	Teor. vikt.	V.nr. 1.4408
		mm	mm	kg/St.	AISI 316
1/4"	8	17	18	0,03	▪
3/8"	10	19	21	0,04	▪
1/2"	15	20	27	0,05	▪
3/4"	20	24	30	0,08	▪
1"	25	25	38	0,14	▪
1 1/4"	32	28	50	0,20	▪
1 1/2"	40	28	55	0,23	▪
2"	50	34	70	0,44	▪

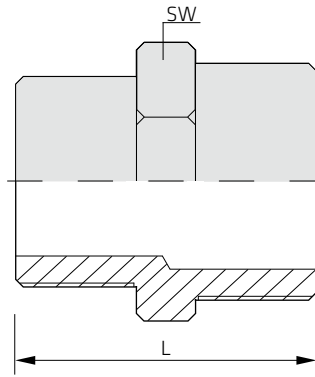


INCH	Nominell Diameter	L	SW	Teor. vikt.	V.nr. 1.4408
		mm	mm	kg/St.	AISI 316
1/4"	8	17,5	16	0,02	▪
3/8"	10	18,0	20	0,04	▪
1/2"	15	25,0	24	0,07	▪
3/4"	20	26,0	30	0,11	▪
1"	25	29,0	38	0,15	▪
1 1/4"	32	35,0	46	0,26	▪
1 1/2"	40	38,0	52	0,37	▪
2"	50	39,0	65	0,50	▪

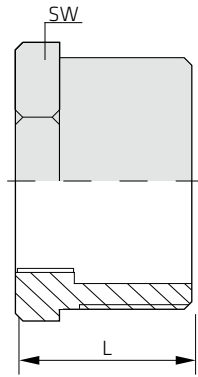
Sexkant nippel | rostfri



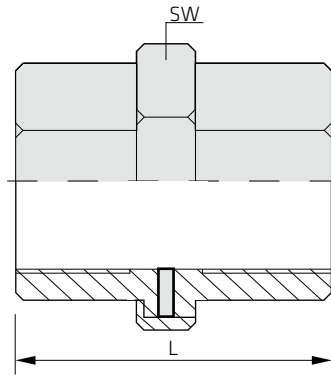
INCH	Nominell Diameter	L	SW	Teor. vikt.	V.nr. 1.4408
		mm	mm	kg/St.	AISI 316
1/4"	8	27,8	16,0	0,02	▪
3/8"	10	28,0	19,0	0,04	▪
1/2"	15	34,0	21,6	0,06	▪
3/4"	20	40,0	30,0	0,09	▪
1"	25	46,0	36,0	0,14	▪
1 1/4"	32	52,5	46,0	0,23	▪
1 1/2"	40	54,0	50,0	0,29	▪
2"	50	62,0	64,5	0,46	▪



INCH	Nominell Diameter	L	SW	Teor. vikt.	V.nr. 1.4408
		mm	mm	kg/St.	AISI 316
1/4" x 1/8"	8 x 6	34,0	18,0	0,03	▪
3/8" x 1/4"	10 x 8	35,5	21,0	0,05	▪
1/2" x 3/8"	15 x 10	41,0	26,0	0,07	▪
3/4" x 1/2"	20 x 15	46,0	30,0	0,11	▪
1" x 3/4"	25 x 20	50,0	37,0	0,17	▪
1 1/4" x 1"	32 x 25	54,0	46,0	0,25	▪
1 1/2" x 1 1/4"	40 x 32	59,0	51,5	0,37	▪
2" x 1"	50 x 25	57,0	63,0	0,43	▪
2" x 1 1/2"	50 x 40	65,4	64,0	0,52	▪

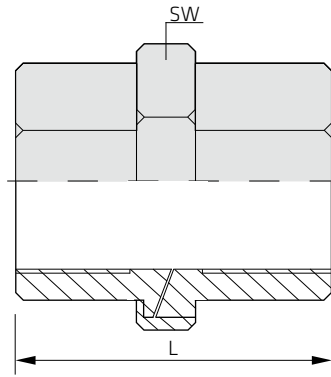
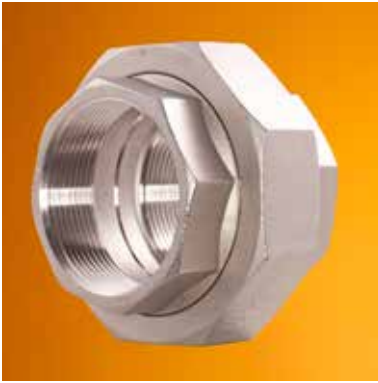


INCH	Nominell Diameter	L	SW	Teor. vikt.	V.nr. 1.4408
		mm	mm	kg/St.	AISI 316
1/4" x 1/8"	8 x 6	15,2	16	0,01	▪
3/8" x 1/4"	10 x 8	16,5	18	0,02	▪
1/2" x 3/8"	15 x 10	22,0	26	0,03	▪
3/4" x 1/2"	20 x 15	24,0	30	0,05	▪
1" x 3/4"	25 x 20	27,0	35	0,09	▪
1 1/4" x 1"	32 x 25	30,0	45	0,14	▪
1 1/2" x 1 1/4"	40 x 32	38,0	52	0,17	▪
2" x 1"	50 x 25	37,0	63	0,45	▪
2" x 1 1/2"	50 x 40	37,0	63	0,33	▪

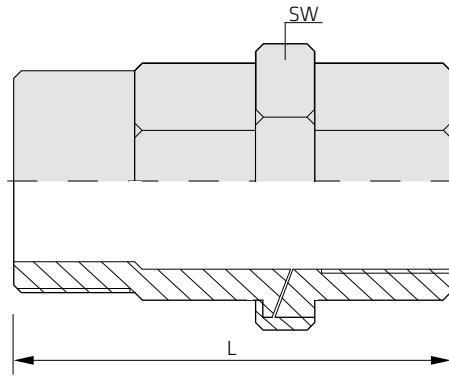


INCH	Nominell Diameter	L	SW	Teor. vikt.	V.nr. 1.4408
		mm	mm	kg/St.	AISI 316
1/4"	8	34,0	30	0,15	▪
3/8"	10	37,0	35	0,19	▪
1/2"	15	40,5	41	0,19	▪
3/4"	20	43,0	48	0,40	▪
1"	25	50,5	54	0,48	▪
1 1/4"	32	54,5	65	0,63	▪
1 1/2"	40	58,5	72	0,81	▪
2"	50	65,5	88	1,16	▪

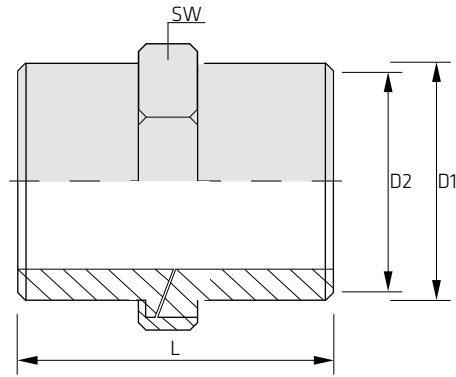
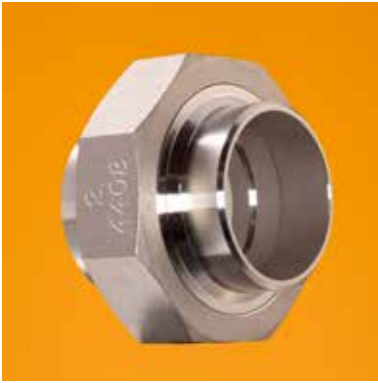
Förskruvning konisk tätande IG/IG | rostfri



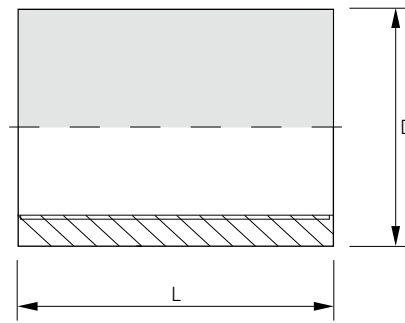
INCH	Nominell Diameter	L	SW	Teor. vikt.	V.nr. 1.4408
		mm	mm	kg/St.	AISI 316
1/4"	8	34,0	30	0,15	▪
3/8"	10	37,0	35	0,20	▪
1/2"	15	40,5	41	0,19	▪
3/4"	20	43,0	48	0,28	▪
1"	25	50,5	54	0,42	▪
1 1/4"	32	54,5	65	0,62	▪
1 1/2"	40	58,5	72	0,82	▪
2"	50	65,5	88	1,22	▪



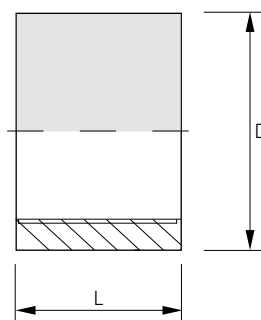
INCH	Nominell Diameter	L	SW	Teor. vikt.	V.nr. 1.4408
		mm	mm	kg/St.	AISI 316
1/4"	8	45,0	30	0,15	▪
3/8"	10	48,5	35	0,20	▪
1/2"	15	55,5	41	0,23	▪
3/4"	20	59,0	48	0,36	▪
1"	25	69,0	54	0,40	▪
1 1/4"	32	75,5	65	0,77	▪
1 1/2"	40	79,5	72	0,94	▪
2"	50	91,0	88	1,41	▪



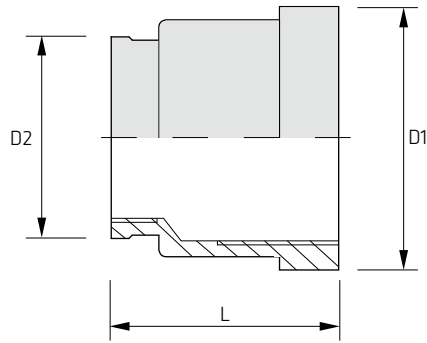
INCH	Nominell Diameter	L	SW	D1	D2	Teor. vikt.	V.nr. 1.4408
		mm	mm	mm	mm	kg/St.	AISI 316
3/8"	10	38,0	35	17,2	12,7	0,20	▪
1/2"	15	42,0	42	21,3	16,7	0,23	▪
3/4"	20	50,4	47	26,9	21,5	0,28	▪
1"	25	48,0	53	33,7	26,5	0,41	▪
1 1/4"	32	59,0	71	42,4	35,8	0,62	▪
1 1/2"	40	64,0	78	48,3	42,0	0,79	▪
2"	50	69,0	92	60,3	53,3	1,18	▪



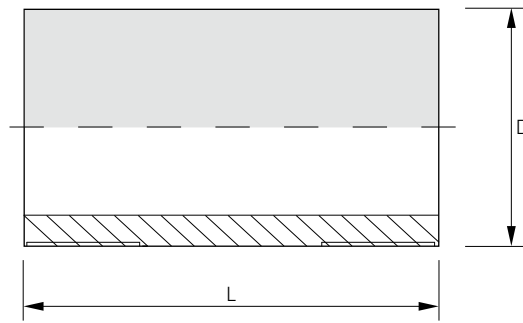
INCH	Nominell Diameter	L	D	Teor. vikt.	V.nr. 1.4571
		mm	mm	kg/St.	AISI 316Ti *)
1/4"	8	26	19,5	0,03	▪
3/8"	10	27	22,3	0,04	▪
1/2"	15	34	27,7	0,04	▪
3/4"	20	36	33,6	0,10	▪
1"	25	43	39,5	0,12	▪
1 1/4"	32	48	48,3	0,15	▪
1 1/2"	40	48	54,6	0,35	▪
2"	50	56	66,3	0,45	▪



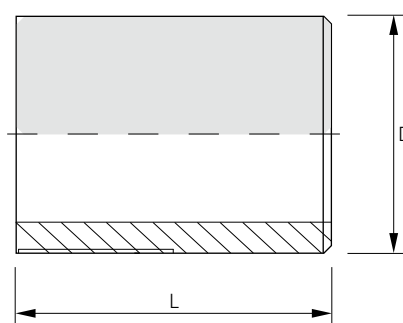
INCH	Nominell Diameter	L	D	Teor. vikt.	V.nr. 1.4571 AISI 316Ti (*)
		mm	mm	kg/St.	
1/4"	8	12	19,5	0,02	▪
3/8"	10	13	22,3	0,02	▪
1/2"	15	15	27,7	0,03	▪
3/4"	20	17	33,6	0,03	▪
1"	25	20	39,5	0,06	▪
1 1/4"	32	22	48,3	0,12	▪
1 1/2"	40	22	54,6	0,20	▪
2"	50	26	66,3	0,25	▪



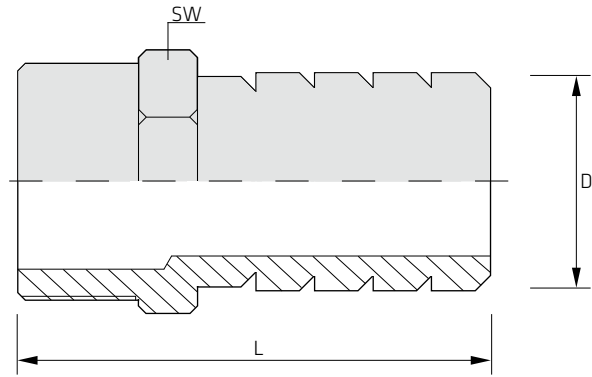
INCH	Nominell Diameter	L	D1	D2	Teor. vikt.	V.nr. 1.4408
		mm	mm	mm	kg/St.	AISI 316
3/4" x 1/2"	20 x 15	37	37	28,1	0,10	▪
1" x 1/2"	25 x 15	42	43	29,4	0,15	▪
1" x 3/4"	25 x 20	42	43	32,0	0,16	▪



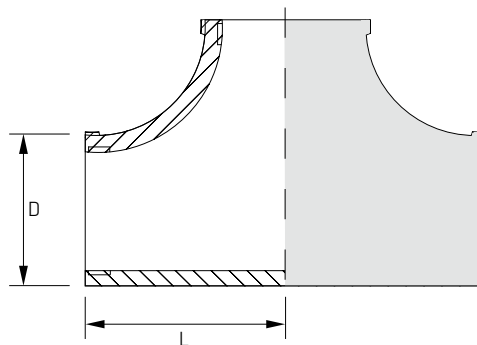
INCH	Nominell Diameter	L	D	Teor. vikt.	V.nr. 1.4571
		mm	mm	kg/St.	AISI 316Ti *)
1/4"	8	40	13,5	0,04	▪
3/8"	10	40	17,2	0,04	▪
1/2"	15	60	21,3	0,06	▪
3/4"	20	60	26,9	0,15	▪
1"	25	60	33,7	0,16	▪
1 1/4"	32	80	42,4	0,27	▪
1 1/2"	40	80	48,3	0,35	▪
2"	50	100	60,3	0,50	▪



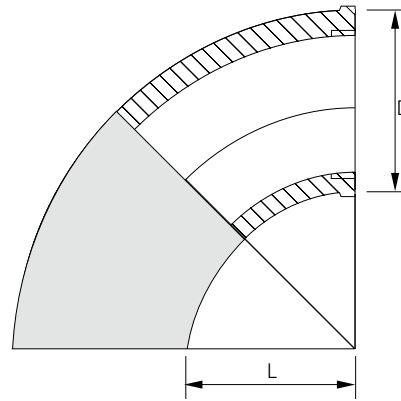
INCH	Nominell Diameter	L	D	Teor. vikt.	V.nr. 1.4571 AISI 316Ti (*)
		mm	mm	kg/St.	
1/4"	8	30	13,5	0,03	▪
3/8"	10	30	17,2	0,03	▪
1/2"	15	35	21,3	0,04	▪
3/4"	20	40	26,9	0,05	▪
1"	25	40	33,7	0,08	▪
1 1/4"	32	50	42,4	0,25	▪
1 1/2"	40	50	48,3	0,30	▪
2"	50	50	60,3	0,35	▪



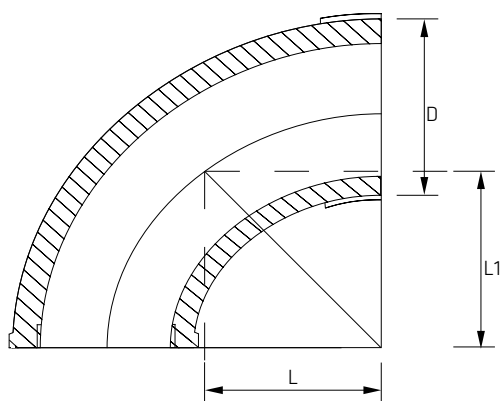
INCH	Nominell Diameter	L	D	SW	Teor. vikt.	V.nr. 1.4408 AISI 316
		mm	mm	mm	kg/St.	
1/4"	8	47	17	12,7	0,03	▪
3/8"	10	55	20	12,7	0,04	▪
1/2"	15	64	24	19,0	0,05	▪
3/4"	20	68	31	25,4	0,15	▪
1"	25	71	39	27,0	0,25	▪
1 1/4"	32	80	46	33,0	0,37	▪
1 1/2"	40	95	52	39,5	0,49	▪
2"	50	105	62	52,0	0,72	▪



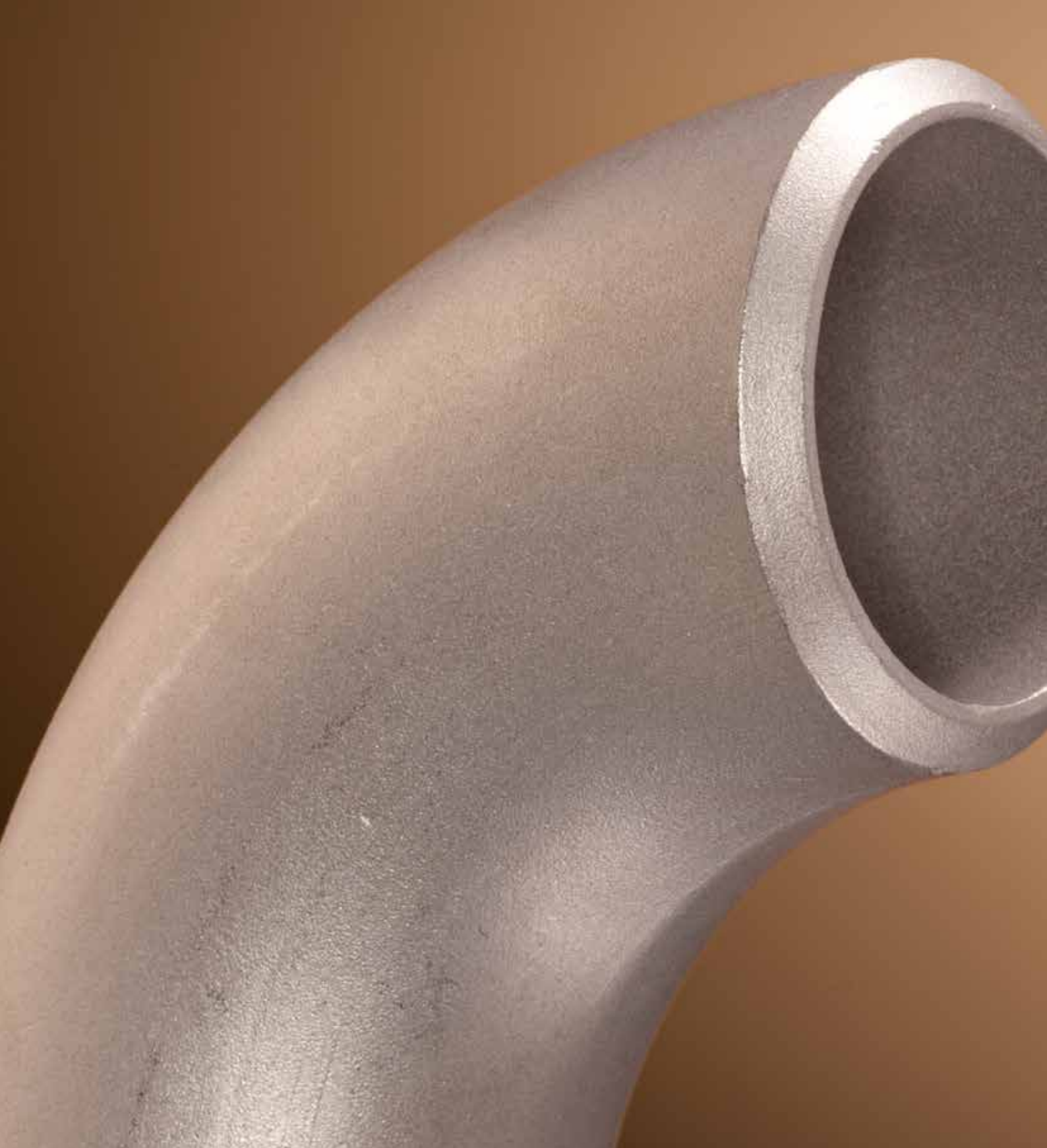
INCH	Nominell Diameter	L	D	Teor. vikt.	V.nr. 1.4408
		mm	mm	kg/St.	AISI 316
1/4"	8	19,5	19,0	0,08	▪
3/8"	10	23,5	22,5	0,08	▪
1/2"	15	27,5	27,5	0,13	▪
3/4"	20	32,5	33,0	0,22	▪
1"	25	38,5	40,5	0,32	▪
1 1/4"	32	45,5	50,0	0,52	▪
1 1/2"	40	48,5	56,5	0,69	▪
2"	50	57,5	70,0	0,98	▪



INCH	Nominell Diameter	L	D	Teor. vikt.	V.nr. 1.4408
		mm	mm	kg/St.	AISI 316
1/4"	8	19,5	19,0	0,03	▪
3/8"	10	23,5	22,5	0,05	▪
1/2"	15	27,5	27,5	0,08	▪
3/4"	20	32,5	33,0	0,15	▪
1"	25	38,5	40,5	0,24	▪
1 1/4"	32	45,5	50,0	0,37	▪
1 1/2"	40	48,5	56,5	0,61	▪
2"	50	57,5	70,0	0,82	▪



INCH	Nominell Diameter	L	L1	D	Teor. vikt.	V.nr. 1.4408 AISI 316
		mm	mm	mm	kg/St.	
1/4"	8	27,5	19,5	19,0	0,05	▪
3/8"	10	29,5	23,5	22,5	0,08	▪
1/2"	15	35,5	27,5	27,0	0,11	▪
3/4"	20	40,5	32,5	32,5	0,17	▪
1"	25	46,5	38,5	40,0	0,33	▪
1 1/4"	32	54,5	45,5	50,0	0,49	▪
1 1/2"	40	57,5	48,5	56,5	0,63	▪
2"	50	70,5	57,5	69,0	0,90	▪



SVETSRÖRDELAR

192 - 209

Allt är en ren formsak

Om rörledningar ändrar riktning, svetsar man oftast in rördelar i ledningen. Det är en ren formsak för oss att hitta passande rördelar för dina behov. Du kan lita på vår erfarenhet och vårt omfattande produktsortiment direkt från vårt lager.

Svetsrördelar

* glödat, betat

Tekniska leveransvillkor

DIN EN 10253-4 och DIN 2609, DIN EN 10217-7, DIN EN 10216-5 även i anslutning med AD-2000-datablad W 2/W 9/W 10 för det använda råmaterialet eller för slutprodukten, och VdTÜV blad 1252 enligt överenskommelse

Toleranser

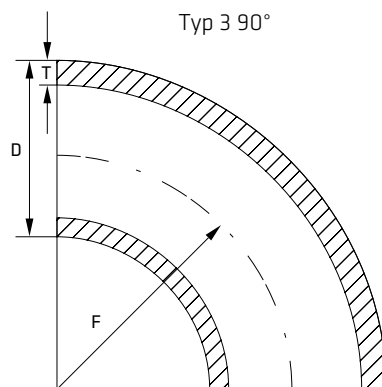
DIN EN 10253-4, DIN EN 1092-1 och DIN 2605, 2609, 2615, 2616 och liknande¹⁾

Testcertifikat

DIN EN 10204 3.1 för det använda råmaterialet eller för slutprodukten

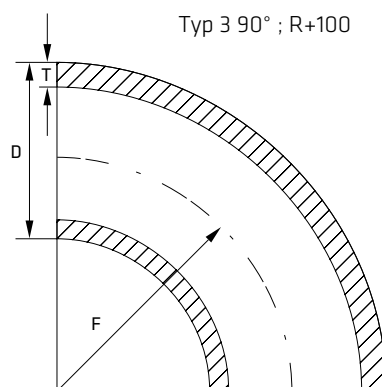
¹⁾ Mått- och utförandeavvikelser möjliga beroende på tillverkningsprocessen. Efter överenskommelse vid behov.

* Tilldelning se sidan 192 till 209



Utsida Ø	Godstjocklek	D	T	F	Teor. vikt.	V.nr. 1.4571 AISI 316Ti ^{*)}
mm	mm	mm	mm	mm	kg/St.	
12,00	1,50	12,00	1,50	15,0	0,02	▪
15,00	1,50	15,00	1,50	27,5	0,02	▪
17,20	2,30	17,20	2,30	27,5	0,04	▪
21,30	2,00	21,30	2,00	28,0	0,04	▪
21,30	2,60	21,30	2,60	28,0	0,06	▪
26,90	2,00	26,90	2,00	29,0	0,06	▪
26,90	2,60	26,90	2,60	29,0	0,08	▪
33,70	2,00	33,70	2,00	38,0	0,10	▪
33,70	2,60	33,70	2,60	38,0	0,12	▪
33,70	3,20	33,70	3,20	38,0	0,14	▪
42,40	2,60	42,40	2,60	48,0	0,19	▪
42,40	3,20	42,40	3,20	48,0	0,23	▪
48,30	2,60	48,30	2,00	57,0	0,26	▪
48,30	3,20	48,30	2,90	57,0	0,32	▪
60,30	2,00	60,30	2,00	76,0	0,34	▪
60,30	2,90	60,30	2,90	76,0	0,49	▪
60,30	3,60	60,30	3,60	76,0	0,62	▪
76,10	2,90	76,10	2,90	95,0	0,88	▪
76,10	3,60	76,10	3,60	95,0	0,98	▪
88,90	2,60	88,90	2,60	114,0	1,02	▪
88,90	3,20	88,90	3,20	114,0	1,15	▪
88,90	4,00	88,90	4,00	114,0	1,57	▪
114,30	3,60	114,30	3,60	152,0	2,35	▪
139,70	4,00	139,70	4,00	190,0	4,09	▪
168,30	4,50	168,30	4,50	229,0	7,00	▪

Utsida Ø	Godstjocklek	D	T	F	Teor. vikt.	V.nr. 1.4462 UNS S31803) Duplex	V.nr. 1.4539 AISI 904L)
mm	mm	mm	mm	mm	kg/St.		
21,34	2,11	21,34	2,11	28,0	0,04	▪	▪
21,34	2,77	21,34	2,77	28,0	0,08	▪	▪
26,67	2,11	26,67	2,11	29,0	0,06	▪	▪
26,67	2,87	26,67	2,87	29,0	0,08	▪	▪
33,40	2,77	33,40	2,77	38,0	0,12	▪	▪
33,40	3,38	33,40	3,38	38,0	0,16	▪	▪
42,16	2,77	42,16	2,77	48,0	0,19	▪	▪
42,16	3,56	42,16	3,56	48,0	0,27	▪	▪
48,26	2,77	48,26	2,77	57,0	0,28	▪	▪
48,26	3,68	48,26	3,68	57,0	0,37	▪	▪
60,33	2,77	60,33	2,77	76,0	0,49	▪	▪
60,33	3,91	60,33	3,91	76,0	0,70	▪	▪
73,03	3,05	73,03	3,05	95,0	0,80	▪	▪
73,03	5,16	73,03	5,16	95,0	1,30	▪	▪
76,10	4,00	76,10	4,00	95,0	1,18	▪	▪
88,90	3,05	88,90	3,05	114,0	1,20	▪	▪
88,90	5,49	88,90	5,49	114,0	2,14	▪	▪
88,90	7,62	88,90	7,62	114,0	2,75	▪	▪
114,30	3,05	114,30	3,05	152,0	2,00	▪	▪
114,30	6,02	114,30	6,02	152,0	4,00	▪	▪
114,30	8,56	114,3	8,56	152,0	5,35	▪	▪
168,30	7,11	168,30	7,11	229,0	10,25	▪	▪
219,10	8,18	219,10	8,18	305,0	22,40	▪	▪



Utsida Ø	Godstjocklek	D	T	F	Teor. vikt.	V.nr. 1.4301	V.nr. 1.4541	V.nr. 1.4571
mm	mm	mm	mm	mm	kg/St.	AISI 304 *)	AISI 321 *)	AISI 316Ti *)
17,2	1,6	17,2	1,6	27,5	0,03		▪	▪
18,0	1,5	18,0	1,5	22,5	0,02			▪
21,3	1,6	21,3	1,6	28,0	0,03			▪ ¹⁾
21,3	2,0	21,3	2,0	28,0	0,06		▪	▪ ¹⁾
21,3	2,6	21,3	2,6	28,0	0,06		▪	▪
23,0	1,5	23,0	1,5	25,0	0,04			▪
26,9	2,0	26,9	2,0	29,0	0,06		▪	▪ ¹⁾
26,9	2,6	26,9	2,6	29,0	0,08		▪	▪
28,0	1,5	28,0	1,5	32,5	0,06			▪
30,0	2,0	30,0	2,0	33,5	0,07		▪	
33,7	2,0	33,7	2,0	38,0	0,10		▪	▪ ¹⁾
33,7	2,6	33,7	2,6	38,0	0,12		▪	▪
33,7	3,2	33,7	3,2	38,0	0,14		▪	▪
35,0	1,5	35,0	1,5	45,0	0,10			▪
40,0	2,0	40,0	2,0	45,0	0,13		▪	
42,4	2,0	42,4	2,0	48,0	0,16		▪	▪ ¹⁾
42,4	2,6	42,4	2,6	48,0	0,19		▪	▪
42,4	3,2	42,4	3,2	48,0	0,23		▪	▪
43,0	1,5	43,0	1,5	47,5	0,15			▪
48,3	2,0	48,3	2,0	57,0	0,22		▪	▪ ¹⁾
48,3	2,6	48,3	2,6	57,0	0,26		▪	▪
48,3	3,2	48,3	3,2	57,0	0,32		▪	▪
54,0	2,0	54,0	2,0	70,0	0,31		▪	▪
60,3	2,0	60,3	2,0	76,0	0,34	▪	▪	▪ ¹⁾
60,3	2,6	60,3	2,6	76,0	0,44		▪	▪
60,3	2,9	60,3	2,9	76,0	0,49	▪	▪	▪
60,3	3,6	60,3	3,6	76,0	0,62			▪

1) med AD2000 W2

Utsida Ø	Godstjocklek	D	T	F	Teor. vikt.	V.nr. 1.4301	V.nr. 1.4541	V.nr. 1.4571
mm	mm	mm	mm	mm	kg/St.	AISI 304 *)	AISI 321 *)	AISI 316Ti *)
70,0	2,0	70,0	2,0	92,0	0,47		▪	▪
76,1	2,0	76,1	2,0	95,0	0,62	▪	▪	▪
76,1	2,3	76,1	2,3	95,0	0,72		▪	▪ ¹⁾
76,1	2,6	76,1	2,6	95,0	0,77			▪
76,1	2,9	76,1	2,9	95,0	0,88	▪	▪	
76,1	3,2	76,1	3,2	95,0	0,97			▪
84,0	2,0	84,0	2,0	120,0	0,77			▪
88,9	2,0	88,9	2,0	114,0	0,81	▪	▪	▪
88,9	2,3	88,9	2,3	114,0	0,94		▪	▪ ¹⁾
88,9	2,6	88,9	2,6	114,0	1,02	▪	▪	▪
88,9	3,0	88,9	3,0	114,0	1,15	▪	▪	▪
88,9	3,2	88,9	3,2	114,0	1,22		▪	
101,6	3,0	101,6	3,0	133,0	1,56	▪		
104,0	2,0	104,0	2,0	150,0	1,20			▪
108,0	3,0	108,0	3,0	142,5	1,25			▪
114,3	2,0	114,3	2,0	152,0	1,35	▪	▪	▪
114,3	2,6	114,3	2,6	152,0	1,60	▪	▪	▪ ¹⁾
114,3	2,9	114,3	2,9	152,0	1,95	▪	▪	▪
114,3	3,0	114,3	3,0	152,0	2,00			▪
114,3	3,6	114,3	3,6	152,0	2,50		▪	▪
129,0	2,0	129,0	2,0	187,5	1,87			▪
133,0	3,0	133,0	3,0	181,0	2,00			▪
139,7	2,0	139,7	2,0	190,0	2,06	▪		▪
139,7	2,6	139,7	2,6	190,0	2,56	▪	▪	▪ ¹⁾
139,7	2,9	139,7	2,9	190,0	2,85	▪		
139,7	3,0	139,7	3,0	190,0	3,08		▪	▪
154,0	2,0	154,0	2,0	225,0	2,68			▪
159,0	3,0	159,0	3,0	216,0	3,00			▪
168,3	2,0	168,3	2,0	229,0	3,75	▪		▪
168,3	2,6	168,3	2,6	229,0	3,88	▪	▪	▪ ¹⁾
168,3	3,0	168,3	3,0	229,0	4,47	▪	▪	▪
168,3	4,0	168,3	4,0	229,0	5,90			▪
204,0	2,0	204,0	2,0	300,0	4,75			▪
219,1	2,0	219,1	2,0	305,0	5,21	▪		▪
219,1	2,6	219,1	2,6	305,0	6,29			▪
219,1	3,0	219,1	3,0	305,0	7,52	▪	▪	▪ ¹⁾
219,1	4,0	219,1	4,0	305,0	10,38			▪
254,0	2,0	254,0	2,0	375,0	7,41			▪

1) med AD2000 W2

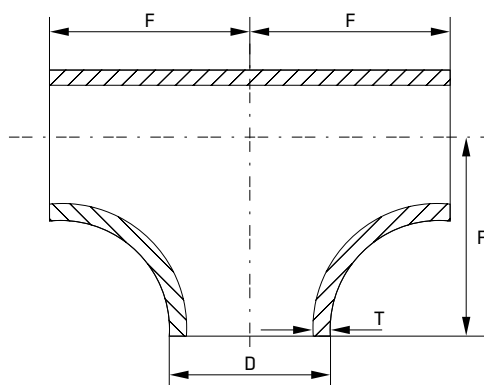
Utsida Ø	Godstjocklek	D	T	F	Teor. vikt.	V.nr. 1.4301	V.nr. 1.4541	V.nr. 1.4571
mm	mm	mm	mm	mm	kg/St.	AISI 304 *)	AISI 321 *)	AISI 316Ti *)
273,0	3,0	273,0	3,0	381,0	12,00	▪	▪	▪ ¹⁾
273,0	4,0	273,0	4,0	381,0	16,30			▪
306,0	3,0	306,0	3,0	450,0	16,05			▪
323,9	3,0	323,9	3,0	487,0	17,31	▪	▪	▪
323,9	4,0	323,9	4,0	487,0	23,00			▪
355,6	3,0	355,6	3,0	533,0	22,30	▪	▪	▪
406,4	3,0	406,4	3,0	610,0	29,02	▪	▪	▪
406,4	4,0	406,4	4,0	610,0	38,10			▪
508,0	3,0	508,0	3,0	762,0	35,75			▪
508,0	4,0	508,0	4,0	762,0	59,28			▪
609,6	4,0	609,6	4,0	914,0	87,65			▪

1) med AD2000 W2



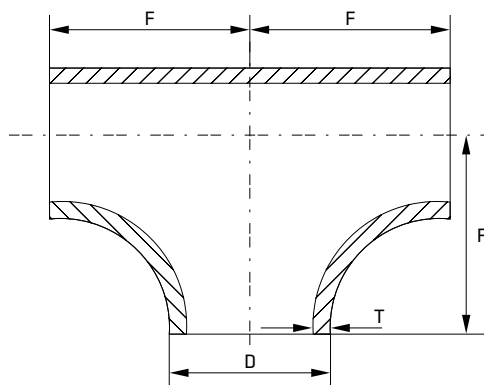
Utsida Ø	Godstjocklek	D	T	F	Teor. vikt.	V.nr. 1.4539 AISI 904L *)
mm	mm	mm	mm	mm	kg/St.	
76,1	3,0	76,1	3,0	95,0	0,92	▪
139,7	3,0	139,7	3,0	190,0	3,08	▪
219,1	4,0	219,1	4,0	305,0	10,38	▪
273,0	4,0	273,0	4,0	381,0	16,30	▪
323,9	4,0	323,9	4,0	487,0	23,00	▪



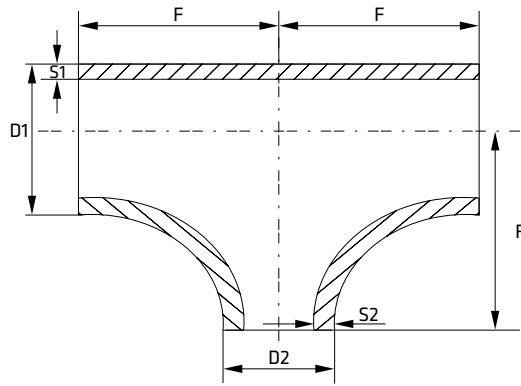


Utsida Ø	Godstjocklek	D	T	F	Teor. vikt.	V.nr. 1.4571
mm	mm	mm	mm	mm	kg/St.	AISI 316Ti *)
17,20	2,30	17,20	2,30	20	0,06	▪
21,30	1,60	21,30	1,60	25	0,08	▪
21,30	2,00	21,30	2,00	25	0,09	▪
21,30	2,90	21,30	2,90	25	0,12	▪
26,90	2,00	26,90	2,00	29	0,15	▪
33,70	2,00	33,70	2,00	38	0,22	▪
33,70	2,60	33,70	2,60	38	0,29	▪
42,40	2,00	42,40	2,00	48	0,34	▪
42,40	2,60	42,40	2,60	48	0,42	▪
48,30	2,00	48,30	2,00	57	0,47	▪
48,30	2,60	48,30	2,60	57	0,59	▪
60,30	2,00	60,30	2,00	64	0,64	▪
60,30	2,90	60,30	2,90	64	0,90	▪
76,10	2,90	76,10	2,90	76	1,35	▪
88,90	3,20	88,90	3,20	86	1,95	▪
114,30	3,60	114,30	3,60	105	3,30	▪

Utsida Ø	Godst-jocklek	D	T	F	Teor. vikt.	V.nr. 1.4462 UNS S31803 (*) Duplex	V.nr. 1.4539 AISI 904L (*)
mm	mm	mm	mm	mm	kg/St.		
21,34	2,11	21,34	2,11	25	0,10	▪	▪
21,34	2,77	21,34	2,77	25	0,08	▪	▪
26,67	2,11	26,67	2,11	29	0,13	▪	▪
26,67	2,87	26,67	2,87	29	0,18	▪	▪
33,40	2,77	33,40	2,77	38	0,24	▪	▪
33,40	3,38	33,40	3,38	38	0,28	▪	▪
33,40	4,55	33,40	4,55	38	0,47	▪	▪
42,16	2,77	42,16	2,77	48	0,46	▪	▪
42,16	3,56	42,16	3,56	48	0,41	▪	▪
48,26	2,77	48,26	2,77	57	0,65	▪	▪
48,26	3,68	48,26	3,68	57	1,70	▪	▪
60,33	2,77	60,33	2,77	64	0,63	▪	▪
60,33	3,91	60,33	3,91	64	1,20	▪	▪
60,33	5,54	60,33	5,54	64	2,10	▪	▪
73,03	3,05	73,03	3,05	76	1,01	▪	▪
73,03	5,16	73,03	5,16	76	2,40	▪	▪
76,10	4,00	76,10	4,00	76	1,73	▪	▪
88,90	3,05	88,90	3,05	86	1,80	▪	▪
88,90	5,49	88,90	5,49	86	1,90	▪	▪
88,90	7,62	88,90	7,62	86	4,90	▪	▪
114,30	3,05	114,30	3,05	105	2,70	▪	▪
114,30	6,02	114,30	6,02	105	4,13	▪	▪
168,30	7,11	168,30	7,11	143	9,73	▪	▪
219,10	8,18	219,10	8,18	178	23,20	▪	▪

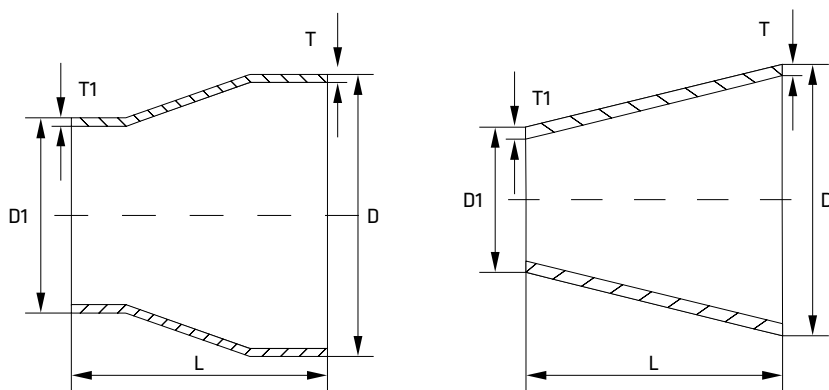


Utsida Ø	Godstjocklek	D	T	F	Teor. vikt.	V.nr. 14541	V.nr. 14571
mm	mm	mm	mm	mm	kg/St.	AISI 321 *)	AISI 316Ti *)
21,3	2,0	21,3	2,0	25	0,08	▪	▪
26,9	2,0	26,9	2,0	29	0,10	▪	▪
33,7	2,0	33,7	2,0	38	0,22	▪	▪
33,7	2,6	33,7	2,6	38	0,26		▪
42,4	2,0	42,4	2,0	48	0,34	▪	▪
42,4	2,6	42,4	2,6	48	0,42		▪
48,3	2,0	48,3	2,0	57	0,47	▪	▪
48,3	2,6	48,3	2,6	57	0,59		▪
54,0	2,0	54,0	2,0	61	0,48		▪
60,3	2,0	60,3	2,0	64	0,64	▪	▪
60,3	2,9	60,3	2,9	64	0,83		▪
70,0	2,0	70,0	2,0	76	0,70		▪
76,1	2,3	76,1	2,3	76	1,10	▪	▪
76,1	2,9	76,1	2,9	76	1,29		▪
84,0	2,0	84,0	2,0	82	0,94		▪
88,9	2,3	88,9	2,3	86	1,45	▪	▪
88,9	3,0	88,9	3,0	86	1,85		▪
104,0	2,0	104,0	2,0	98	1,39		▪
114,3	2,6	114,3	2,6	105	2,40	▪	▪
114,3	3,0	114,3	3,0	105	2,67		▪
129,0	2,0	129,0	2,0	115	2,24		▪
139,7	2,6	139,7	2,6	124	3,40	▪	▪
139,7	3,0	139,7	3,0	124	3,80		▪
154,0	2,0	154,0	2,0	143	4,50		▪
168,3	2,6	168,3	2,6	143	4,80	▪	▪
168,3	3,0	168,3	3,0	143	5,40		▪
219,1	3,0	219,1	3,0	178	7,50	▪	▪
219,1	4,0	219,1	4,0	178	12,70		▪
273,0	3,0	273,0	3,0	216	10,60		▪
323,9	3,0	323,9	3,0	254	15,00		▪



Storlek	Storlek Avstick	D1	S1	D2	S2	F	Teor. vikt.	V.nr. 1.4571
mm	mm	mm	mm	mm	mm	mm	kg/St.	AISI 316Ti *)
33,7 x 2,0	26,9 x 1,6	33,7	2,0	26,9	1,6	38	0,22	▪
60,3 x 2,0	33,7 x 2,0	60,3	2,0	33,7	2,0	50	0,50	▪

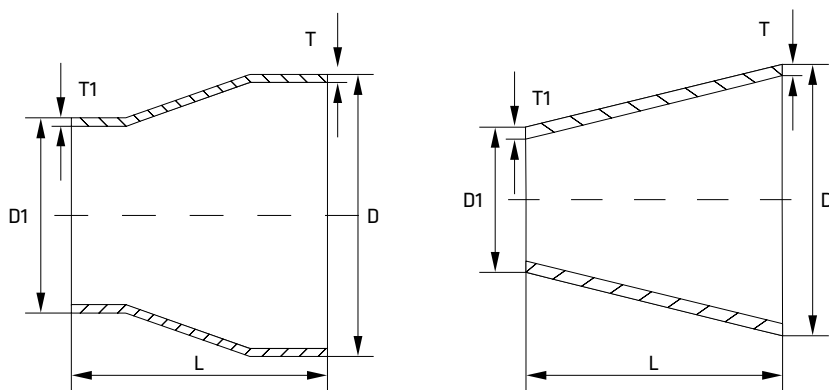




Storlek	Storlek	D	T	D1	T1	L	Teor. vikt.	V.nr. 1.4571 AISI 316Ti *)
mm	mm	mm	mm	mm	mm	mm	kg/St.	
21,30 x 2,00	17,20 x 1,80	21,30	2,00	17,20	1,80	38	0,03	▪
26,90 x 2,00	21,30 x 2,00	26,90	2,00	21,30	2,00	38	0,06	▪
26,90 x 2,30	17,20 x 1,80	26,90	2,30	17,20	1,80	38	0,07	▪
33,70 x 2,00	21,30 x 1,60	33,70	2,00	21,30	1,60	51	0,08	▪
33,70 x 2,00	21,30 x 2,00	33,70	2,00	21,30	2,00	51	0,08	▪
33,70 x 2,00	26,90 x 2,00	33,70	2,00	26,90	2,00	51	0,08	▪
33,70 x 2,60	21,30 x 2,00	33,70	2,60	21,30	2,00	51	0,08	▪
33,70 x 2,60	21,30 x 2,30	33,70	2,60	21,30	2,30	51	0,10	▪
33,70 x 2,60	26,90 x 2,00	33,70	2,60	26,90	2,00	51	0,09	▪
33,70 x 2,60	26,90 x 2,30	33,70	2,60	26,90	2,30	51	0,10	▪
42,40 x 2,00	21,30 x 2,00	42,40	2,00	21,30	2,00	51	0,12	▪
42,40 x 2,00	26,90 x 2,00	42,40	2,00	26,90	2,00	51	0,12	▪
42,40 x 2,00	33,70 x 2,00	42,40	2,00	33,70	2,00	51	0,12	▪
42,40 x 2,60	21,30 x 2,00	42,40	2,60	21,30	2,00	51	0,15	▪
42,40 x 2,60	26,90 x 2,30	42,40	2,60	26,90	2,30	51	0,13	▪
42,40 x 2,60	33,70 x 2,60	42,40	2,60	33,70	2,60	51	0,13	▪
42,40 x 3,60	33,70 x 3,60	42,40	3,60	33,70	3,60	51	0,19	▪
48,30 x 2,00	33,70 x 2,00	48,30	2,00	33,70	2,00	64	0,18	▪
48,30 x 2,60	21,30 x 2,00	48,30	2,60	21,30	2,00	64	0,25	▪
48,30 x 2,60	26,90 x 2,30	48,30	2,60	26,90	2,30	64	0,17	▪
48,30 x 2,60	33,70 x 2,60	48,30	2,60	33,70	2,60	64	0,21	▪
48,30 x 2,60	42,40 x 2,60	48,30	2,60	42,40	2,60	64	0,21	▪
60,30 x 2,00	26,90 x 1,60	60,30	2,00	26,90	1,60	76	0,30	▪
60,30 x 2,00	33,70 x 2,00	60,30	2,00	33,70	2,00	76	0,30	▪
60,30 x 2,00	42,40 x 2,00	60,30	2,00	42,40	2,00	76	0,32	▪
60,30 x 2,00	48,30 x 2,00	60,30	2,00	48,30	2,00	76	0,30	▪
60,30 x 2,90	21,30 x 2,00	60,30	2,90	21,30	2,00	76	0,37	▪
60,30 x 2,90	26,90 x 2,30	60,30	2,90	26,90	2,30	76	0,37	▪
60,30 x 2,90	33,70 x 2,60	60,30	2,90	33,70	2,60	76	0,37	▪
60,30 x 2,90	42,40 x 2,60	60,30	2,90	42,40	2,60	76	0,34	▪

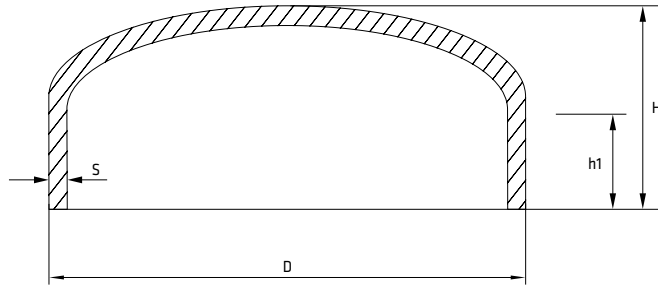
Storlek	Storlek	D	T	D1	T1	L	Teor. vikt.	V.nr. 1.4571 AISI 316Ti *)
mm	mm	mm	mm	mm	mm	mm	kg/St.	
60,30 x 2,90	48,30 x 2,60	60,30	2,90	48,30	2,60	76	0,34	▪
76,10 x 2,90	33,70 x 2,60	76,10	2,90	33,70	2,60	89	0,53	▪
76,10 x 2,90	42,40 x 2,60	76,10	2,90	42,40	2,60	89	0,53	▪
76,10 x 2,90	48,30 x 2,60	76,10	2,90	48,30	2,60	89	0,50	▪
76,10 x 2,90	60,30 x 2,90	76,10	2,90	60,30	2,90	89	0,47	▪
88,90 x 3,20	33,70 x 2,60	88,90	3,20	33,70	2,60	89	0,74	▪
88,90 x 3,20	42,40 x 2,60	88,90	3,20	42,40	2,60	89	0,70	▪
88,90 x 3,20	48,30 x 2,60	88,90	3,20	48,30	2,60	89	0,68	▪
88,90 x 3,20	60,30 x 2,90	88,90	3,20	60,30	2,90	89	0,64	▪
88,90 x 3,20	76,10 x 2,90	88,90	3,20	76,10	2,90	89	0,64	▪
114,30 x 3,60	48,30 x 2,60	114,30	3,60	48,30	2,60	102	1,18	▪
114,30 x 3,60	60,30 x 2,90	114,30	3,60	60,30	2,90	102	1,10	▪
114,30 x 3,60	76,10 x 2,90	114,30	3,60	76,10	2,90	102	1,10	▪
114,30 x 3,60	88,90 x 3,20	114,30	3,60	88,90	3,20	102	1,00	▪
139,70 x 4,00	88,90 x 3,20	139,70	4,00	88,90	3,20	127	2,00	▪
139,70 x 4,00	114,30 x 3,60	139,70	4,00	114,30	3,60	127	1,80	▪
168,30 x 4,50	114,30 x 3,60	168,30	4,50	114,30	3,60	140	2,86	▪

Storlek	Storlek	D	T	D1	T1	L	Teor. vikt.	V.nr. 1.4462	V.nr. 1.4539
mm	mm	mm	mm	mm	mm	mm	kg/St.	UNS S31803 *)	AISI 904L *)
33,40 x 3,38	21,34 x 2,77	33,40	3,38	21,34	2,77	51	0,13	▪	▪
33,40 x 3,38	26,67 x 2,87	33,40	3,38	26,67	2,87	51	0,13	▪	▪
42,16 x 2,77	21,34 x 2,11	42,16	2,77	21,34	2,11	51	0,16		▪
42,16 x 2,77	26,67 x 2,11	42,16	2,77	26,67	2,11	51	0,16		▪
42,16 x 2,77	33,40 x 2,77	42,16	2,77	33,40	2,77	51	0,15		▪
42,16 x 3,56	21,34 x 2,87	42,16	3,56	21,34	2,87	51	0,19		▪
42,16 x 3,56	26,67 x 2,87	42,16	3,56	26,67	2,87	51	0,21		▪
42,16 x 3,56	33,40 x 3,38	42,16	3,56	33,40	3,38	51	0,19		▪
48,26 x 2,77	26,67 x 2,11	48,26	2,77	26,67	2,11	64	0,22	▪	▪
48,26 x 2,77	33,40 x 2,77	48,26	2,77	33,40	2,77	64	0,22	▪	▪
48,26 x 2,77	42,16 x 2,77	48,26	2,77	42,16	2,77	64	0,28	▪	▪
48,26 x 3,68	26,67 x 2,87	48,26	3,68	26,67	2,87	64	0,28	▪	▪
48,26 x 3,68	33,40 x 3,38	48,26	3,68	33,40	3,38	64	0,28	▪	▪
48,26 x 3,68	42,16 x 3,56	48,26	3,68	42,16	3,56	64	0,28	▪	▪
60,33 x 2,77	33,40 x 2,77	60,33	2,77	33,40	2,77	76	0,35		▪
60,33 x 2,77	42,16 x 2,77	60,33	2,77	42,16	2,77	76	0,32	▪	▪
60,33 x 2,77	48,26 x 2,77	60,33	2,77	48,26	2,77	76	0,32	▪	▪
60,33 x 3,91	33,40 x 3,38	60,33	3,91	33,40	3,38	76	0,48	▪	▪
60,33 x 3,91	42,16 x 3,56	60,33	3,91	42,16	3,56	76	0,45	▪	▪
60,33 x 3,91	48,26 x 3,68	60,33	3,91	48,26	3,68	76	0,45	▪	▪
73,03 x 3,05	48,26 x 2,77	73,03	3,05	48,26	2,77	89	0,52	▪	▪
73,03 x 3,05	60,33 x 2,77	73,03	3,05	60,33	2,77	89	0,50	▪	
76,10 x 4,00	60,30 x 4,00	76,10	4,00	60,30	4,00	89	0,78		▪
88,90 x 3,00	73,10 x 3,00	88,90	3,00	73,10	3,00	89	0,52	▪	▪
88,90 x 3,05	48,26 x 2,77	88,90	3,05	48,26	2,77	89	0,70	▪	▪
88,90 x 3,05	60,33 x 2,77	88,90	3,05	60,33	2,77	89	0,60	▪	▪
88,90 x 5,49	48,26 x 3,68	88,90	5,49	48,26	3,68	89	1,20	▪	▪
88,90 x 5,49	60,33 x 3,91	88,90	5,49	60,33	3,91	89	1,06	▪	▪
88,90 x 5,49	73,03 x 5,16	88,90	5,49	73,03	5,16	89	1,06	▪	▪
114,30 x 3,05	60,33 x 2,77	114,30	3,05	60,33	2,77	102	0,98	▪	▪
114,30 x 3,05	73,03 x 3,05	114,30	3,05	73,03	3,05	102	0,95	▪	▪
114,30 x 3,05	88,90 x 3,05	114,30	3,05	88,90	3,05	102	0,90	▪	▪
114,30 x 4,00	88,90 x 4,00	114,30	4,00	88,90	4,00	102	1,10		▪
114,30 x 6,02	60,33 x 3,91	114,30	6,02	60,33	3,91	102	1,90	▪	▪
114,30 x 6,02	73,03 x 5,16	114,30	6,02	73,03	5,16	102	1,85		▪
114,30 x 6,02	88,90 x 5,49	114,30	6,02	88,90	5,49	102	1,75	▪	▪
168,26 x 7,11	88,90 x 5,49	168,26	7,11	88,90	5,49	140	3,55	▪	▪
168,26 x 7,11	114,30 x 6,02	168,26	7,11	114,30	6,02	140	4,50	▪	▪
219,10 x 8,18	114,30 x 6,02	219,10	8,18	114,30	6,02	152	7,60	▪	▪
219,10 x 8,18	168,26 x 7,11	219,10	8,18	168,26	7,11	152	6,80	▪	▪

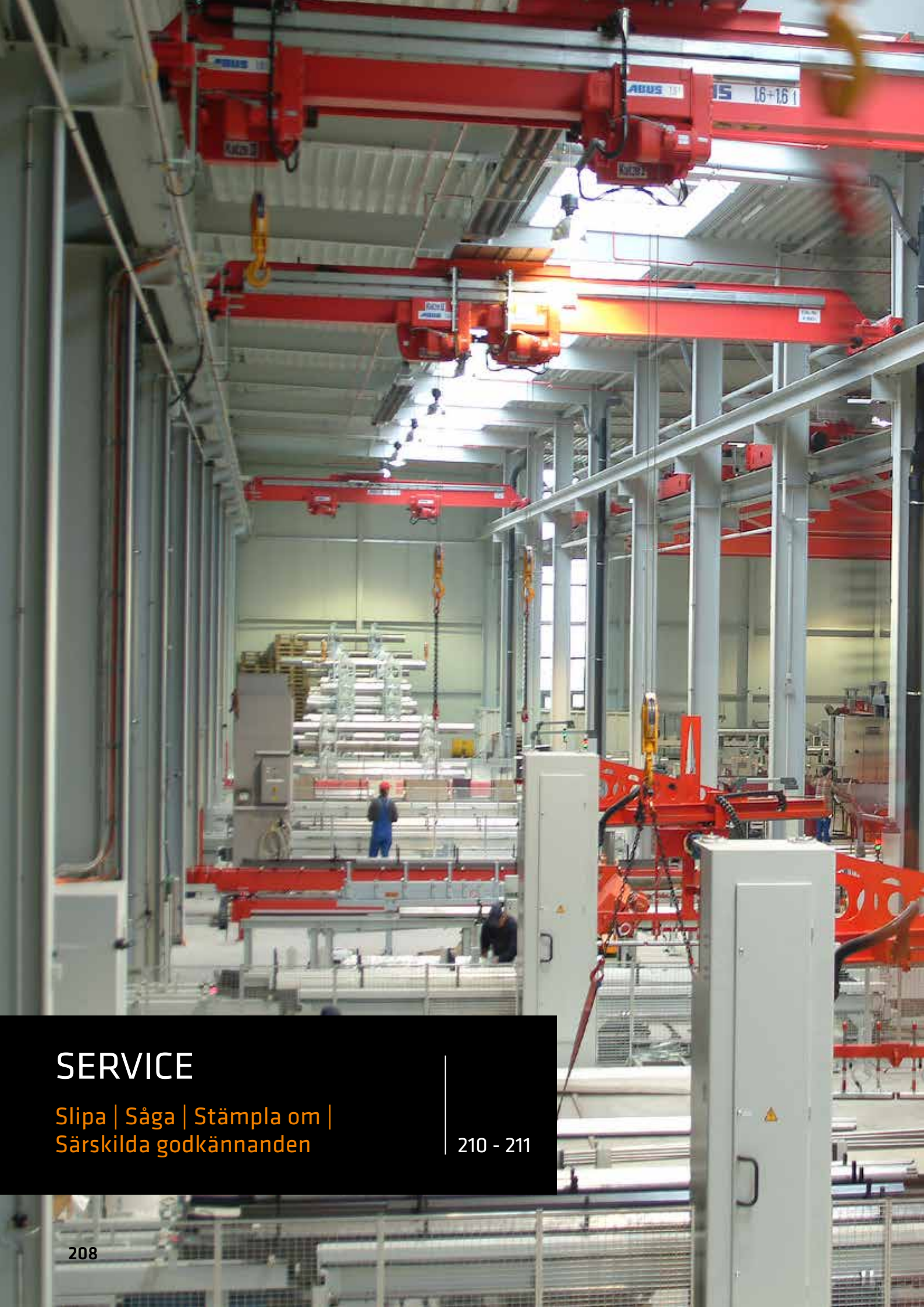


Storlek	Storlek	D	T	D1	T1	L	Teor. vikt.	V.nr. 1.4541	V.nr. 1.4571
mm	mm	mm	mm	mm	mm	mm	kg/St.	AISI 321 *)	AISI 316Ti *)
21,3 x 2,0	17,2 x 1,8	21,3	2,0	17,2	1,8	38	0,05		▪
26,9 x 1,6	17,2 x 1,6	26,9	1,6	17,2	1,6	38	0,05	▪	▪
26,9 x 1,6	21,3 x 1,6	26,9	1,6	21,3	1,6	38	0,04	▪	▪
26,9 x 2,0	21,3 x 2,0	26,9	2,0	21,3	2,0	38	0,06		▪
33,7 x 2,0	17,2 x 1,6	33,7	2,0	17,2	1,6	51	0,10	▪	▪
33,7 x 2,0	21,3 x 1,6	33,7	2,0	21,3	1,6	51	0,08	▪	▪
33,7 x 2,0	21,3 x 2,0	33,7	2,0	21,3	2,0	51	0,10		▪
33,7 x 2,0	26,9 x 1,6	33,7	2,0	26,9	1,6	51	0,08		▪
33,7 x 2,0	26,9 x 2,0	33,7	2,0	26,9	2,0	51	0,07	▪	▪
33,7 x 2,6	21,3 x 2,0	33,7	2,6	21,3	2,0	51	0,10		▪
42,4 x 2,0	21,3 x 1,6	42,4	2,0	21,3	1,6	51	0,12	▪	▪
42,4 x 2,0	26,9 x 1,6	42,4	2,0	26,9	1,6	51	0,12	▪	▪
42,4 x 2,0	33,7 x 2,0	42,4	2,0	33,7	2,0	51	0,12	▪	▪
42,4 x 3,6	33,7 x 3,6	42,4	3,6	33,7	3,6	51	0,19		▪
48,3 x 2,0	21,3 x 1,6	48,3	2,0	21,3	1,6	64	0,17	▪	▪
48,3 x 2,0	21,3 x 2,0	48,3	2,0	21,3	2,0	64	0,17		▪
48,3 x 2,0	26,9 x 1,6	48,3	2,0	26,9	1,6	64	0,17	▪	▪
48,3 x 2,0	26,9 x 2,0	48,3	2,0	26,9	2,0	64	0,17	▪	▪
48,3 x 2,0	33,7 x 2,0	48,3	2,0	33,7	2,0	64	0,16	▪	▪
48,3 x 2,0	42,4 x 2,0	48,3	2,0	42,4	2,0	64	0,16	▪	▪
48,3 x 2,6	26,9 x 2,0	48,3	2,6	26,9	2,0	64	0,17		▪
48,3 x 2,6	33,7 x 2,6	48,3	2,6	33,7	2,6	64	0,21		▪
60,3 x 2,0	21,3 x 1,6	60,3	2,0	21,3	1,6	76	0,29	▪	▪
60,3 x 2,0	21,3 x 2,0	60,3	2,0	21,3	2,0	76	0,30		▪
60,3 x 2,0	26,9 x 1,6	60,3	2,0	26,9	1,6	76	0,20	▪	▪
60,3 x 2,0	26,9 x 2,0	60,3	2,0	26,9	2,0	76	0,23	▪	▪
60,3 x 2,0	33,7 x 2,0	60,3	2,0	33,7	2,0	76	0,25	▪	▪
60,3 x 2,0	42,4 x 2,0	60,3	2,0	42,4	2,0	76	0,23	▪	▪
60,3 x 2,0	48,3 x 2,0	60,3	2,0	48,3	2,0	76	0,23	▪	▪

Storlek	Storlek	D	T	D1	T1	L	Teor. vikt.	V.nr. 1.4541	V.nr. 1.4571
mm	mm	mm	mm	mm	mm	mm	kg/St.	AISI 321 *)	AISI 316Ti *)
60,3 x 2,6	33,7 x 2,6	60,3	2,6	33,7	2,6	76	0,24		▪
76,1 x 2,3	33,7 x 2,0	76,1	2,3	33,7	2,0	89	0,42	▪	▪
76,1 x 2,3	42,4 x 2,0	76,1	2,3	42,4	2,0	89	0,42	▪	▪
76,1 x 2,3	48,3 x 2,0	76,1	2,3	48,3	2,0	89	0,40	▪	▪
76,1 x 2,3	60,3 x 2,0	76,1	2,3	60,3	2,0	89	0,39	▪	▪
88,9 x 2,3	33,7 x 2,0	88,9	2,3	33,7	2,0	89	0,45	▪	▪
88,9 x 2,3	42,4 x 2,0	88,9	2,3	42,4	2,0	89	0,50	▪	▪
88,9 x 2,3	48,3 x 2,0	88,9	2,3	48,3	2,0	89	0,49	▪	▪
88,9 x 2,3	60,3 x 2,0	88,9	2,3	60,3	2,0	89	0,46	▪	▪
88,9 x 2,3	76,1 x 2,3	88,9	2,3	76,1	2,3	89	0,46	▪	▪
114,3 x 2,6	33,7 x 2,0	114,3	2,6	33,7	2,0	102	0,85	▪	▪
114,3 x 2,6	42,4 x 2,0	114,3	2,6	42,4	2,0	102	0,85	▪	▪
114,3 x 2,6	48,3 x 2,0	114,3	2,6	48,3	2,0	102	0,85	▪	▪
114,3 x 2,6	60,3 x 2,0	114,3	2,6	60,3	2,0	102	0,80	▪	▪
114,3 x 2,6	76,1 x 2,3	114,3	2,6	76,1	2,3	102	0,78	▪	▪
114,3 x 2,6	88,9 x 2,3	114,3	2,6	88,9	2,3	102	0,72	▪	▪
114,3 x 2,6	88,9 x 2,6	114,3	2,6	88,9	2,6	102	0,82		▪
114,3 x 3,6	88,9 x 3,2	114,3	3,6	88,9	3,2	102	1,00		▪
139,7 x 2,6	60,3 x 2,0	139,7	2,6	60,3	2,0	127	1,40	▪	▪
139,7 x 2,6	76,1 x 2,3	139,7	2,6	76,1	2,3	127	1,40	▪	▪
139,7 x 2,6	88,9 x 2,3	139,7	2,6	88,9	2,3	127	1,35	▪	▪
139,7 x 2,6	114,3 x 2,6	139,7	2,6	114,3	2,6	127	1,30	▪	▪
139,7 x 2,9	88,9 x 2,3	139,7	2,9	88,9	2,3	127	1,50	▪	
139,7 x 2,9	114,3 x 2,6	139,7	2,9	114,3	2,6	127	1,40	▪	
168,3 x 2,6	60,3 x 2,0	168,3	2,6	60,3	2,0	140	1,90	▪	▪
168,3 x 2,6	76,1 x 2,3	168,3	2,6	76,1	2,3	140	1,80	▪	▪
168,3 x 2,6	88,9 x 2,3	168,3	2,6	88,9	2,3	140	1,75	▪	▪
168,3 x 2,6	114,3 x 2,6	168,3	2,6	114,3	2,6	140	1,70	▪	▪
168,3 x 2,6	139,7 x 2,6	168,3	2,6	139,7	2,6	140	1,70	▪	▪
219,1 x 2,9	114,3 x 2,6	219,1	2,9	114,3	2,6	152	2,25		▪
219,1 x 2,9	139,7 x 2,6	219,1	2,9	139,7	2,6	152	2,35		▪
219,1 x 2,9	168,3 x 2,6	219,1	2,9	168,3	2,6	152	2,25		▪
273,0 x 3,0	168,3 x 3,0	273,0	3,0	168,3	3,0	178	3,80		▪
273,0 x 3,0	219,1 x 3,0	273,0	3,0	219,1	3,0	178	3,60		▪
323,9 x 3,0	219,1 x 3,0	323,9	3,0	219,1	3,0	203	5,50		▪
323,9 x 3,0	273,0 x 3,0	323,9	3,0	273,0	3,0	203	5,00		▪



Utsida Ø	Godstjocklek	D	S	H	h1	Teor. vikt.	V.nr. 14571
mm	mm	mm	mm	mm	mm	kg/St.	AISI 316Ti *)
21,3	2,0	21,3	2,0	15	10	0,02	▪
26,9	2,0	26,9	2,0	17	11	0,02	▪
33,7	2,0	33,7	2,0	18	10	0,04	▪
42,4	2,0	42,4	2,0	20	11	0,05	▪
48,3	2,0	48,3	2,0	20	10	0,06	▪
60,3	2,0	60,3	2,0	25	12	0,09	▪
76,1	2,5	76,1	2,5	27	11	0,17	▪
88,9	3,0	88,9	3,0	39	20	0,31	▪
114,3	3,0	114,3	3,0	44	20	0,48	▪
139,7	3,0	139,7	3,0	49	20	0,67	▪
168,3	3,0	168,3	3,0	54	20	0,90	▪
219,1	3,0	219,1	3,0	64	20	1,48	▪
273,0	3,0	273,0	3,0	74	20	2,24	▪
323,9	3,0	323,9	3,0	84	20	3,09	▪
406,4	4,0	406,4	4,0	86	41	6,50	▪
508,0	4,0	508,0	4,0	157	51	9,80	▪



SERVICE

Slipa | Såga | Stämpla om |
Särskilda godkännanden

210 - 211



Mer än stål.

Hos STAPPERT får du alltid det lilla extra. Vi lagerför inte bara mer än 15 000 produkter utan erbjuder även motsvarande totalservice så att materialet exakt motsvarar dina önskemål utifrån form, längd och ytegenskaper.

Våra tjänster omfattar områdena:

Kapning

- Fixlängder
- Geringssnitt från 30° till 150°
- Buntkapning
- Fasta längder
- Planparallella snitt
- Kapning med små toleranser

Toleranser

- DIN 2559 och DIN EN ISO 9691-1 eller ANSI B 16.25 svetssömförberedelser på sömlösa och svetsade rundrör
- Konisk Whitworth-höbergänga för 1/2" till 2" yttre gänga
- Anpassade väggjocklekar på sömlösa och svetsade rundrör, flänsar, reducerstycken, kåpor och svetskragar

Förädling

- Slipa, polera, höglanspolera, borsta. Från mattglänsande till spegelblank. På planslip- och rundslipanläggningar
- Glaspärleblästring

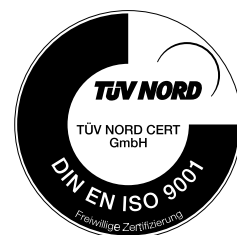
Kontrollera

- Varuingångskontroller
- Ultraljudstestning
- Spektrometertester
- Ferrittester
- Intygs- och attestdokumentation
- Särskilda godkännanden
- TÜV-godkännanden och omstämpling

Förpackning

- I trälådor och -emballage
- Sömlösa och svetsade rundrör med plastkåpor
- I folie eller bubbelplast
- Kundenspecifika markeringar och beteckningar
- Täcka förädlade ytor med laserfolie

Våra kvalitetsanspråk sträcker sig över det vanliga. Det börjar med kvaliteten på våra produkter och omfattar hela vårt företag. Därför introducerade vi redan för flera år sedan ett omfattande kvalitetshanteringssystem. Och därför är vi certifierade enligt DIN EN ISO 9001.



Internationell materialjämförelse

V.nr.	DIN/DIN EN	ASME/AISI ¹⁾	UNS ²⁾	SS ³⁾	AFNOR ⁴⁾	BS ⁵⁾
1.4006	X12 Cr 13	410	S41000	2302	Z 10 C 13	410 S 21
1.4021	X20 Cr 13	420	S42000	2303	Z 20 C 13	420 S 37
1.4028	X30 Cr 13	420F	S42020	2304	Z 30 C 13	420 S 45
1.4034	X46 Cr 13	420	S42000	(2304)	Z 40 C 14	(420 S 45)
1.4057	X17 CrNi 16-2	431	S43100	2321	Z 15 Cn 16.02	431 S 29
1.4104	X14 CrMoS 17	430F	S43020	2383	Z 13 CF 17	(441 S 29)
1.4112	X90 CrMoV 18	440B	S44003			
1.4122	X39 CrMo 17-1	440B	S44003			
1.4301	X5 CrNi 18-10	304	S30400	2332	Z 6 CN 18.09	304 S 15
1.4305	X8 CrNiS 18-9	303	S30300	2346	Z 8 CNF 18.09	303 S 31
1.4306	X2 CrNi 19-11	304L	S30403	2352	Z 2 CN 18.10	304 S 11
1.4307	X2 CrNi 18-9	304L	S30403	2352	Z 3 CN 18.10	304 S 11
1.4313	X3 CrNiMo 13-4	CA 6-NM		2384	Z 4 CND 13.04 M	425 C 11
1.4401	X5 CrNiMo 17-12-2	316	S31600	2347	Z 7 CND 17.12.02	316 S 31
1.4404	X2 CrNiMo 17-12-2	316L	S31603	2348	Z 3 CND 18.12.02	316 S 11
1.4408	GX5 CrNiMo 19-11-2	316				
1.4410	X2 CrNiMoN 25-7-4	F53	S32750	2328	Z 3 CND 25.07 Az	
1.4418	X4 CrNiMo 16-5-1			2387	Z 6 CND 16.05.01	
1.4435	X2 CrNiMo 18-14-3	316L	S31603	2353	Z 3 CND 18.14.03	316 S 11
1.4438	X2 CrNiMo 18-15-4	317L	S31703	2367	Z 3 CND 19.15.04	317 S 12
1.4439	X2 CrNiMoN 17-13-5	317LMN				
1.4460	X3 CrNiMoN 27-5-2	329	S32900	2324	Z 5 CND 27.05.Az	
1.4462	X2 CrNiMoN 22-5-3		S31803	2377	(Z 5 CNDU 21.08)	
1.4501	X2 CrNiMoCuWN 25-7-4	F55	S32760		Z 3 CND 25.06 Az	
1.4529	X1 NiCrMoCuN 25-20-7		N08926			
1.4539	X1 NiCrMoCu 25-20-5	904L	N08904	2562	Z 1 NCDU 25.20	
1.4541	X6 CrNiTi 18-10	321	S32100	2337	Z 6 CNT 18.10	321 S 31
1.4542	X5 CrNiCuNb 16-4	630	S17400		Z 7 CNU 15.05	
1.4563	X1 NiCrMoCu 31-27-4		N08028	2584	Z 2 NCDU 31.27	
1.4571	X6 CrNiMoTi 17-12-2	316Ti	S31635	2350	Z 6 CNDT 17.12	320 S 31
1.4713	X10 CrAlSi 7				Z 8 CA 7	
1.4742	X10 CrAlSi 18				Z 10 CAS 18	
1.4762	X10 CrAlSi 25	446	(S44600)	(2320)	Z 10 CAS 18	
1.4828	X15 CrNiSi 20-12	309	(S30900)		Z 15 CNS 20.10	309 S 24
1.4841	X15 CrNiSi 25-21	314	S31400		Z 12 CNS 25.20	314 S 25
1.4845	X8 CrNiSi 25-21	310S/310H	S31008	2361	Z 12 CN 25.20	310 S 24
1.4876	X10 NiCrAlTi 32-21	B163			Z 8 NC 32.21	3076 NA 15 H
1.4878	X8 CrNiTi 18-10	321H	S32100	2337	Z 6 CNT 18.12	321 S 51
1.4923	X22 CrMoV 12-1					

De material som motsvarar de tyska materialen enligt andra normer går bara att jämföra till viss del. Om materialen går att byta ut måste bedömas från fall till fall.

¹⁾ AISI = American Iron and Steel Institute
ASME = American Society for Mechanical Engineers
²⁾ UNS = Unified Numbering Systems

³⁾ SS = Swedish Standard
⁴⁾ AFNOR = Association Française de Normalisation
⁵⁾ BS = British Standard

STAPPERT är ett internationellt varumärke.

Du hittar oss i 11 länder i Europa.

STAPPERT Česká republika spol. s r.o.

Měnin | Praha

STAPPERT Deutschland GmbH

Ahrensburg | Berlin | Bönen | Düsseldorf | Freiburg | Hannover | Leipzig | Mannheim | München | Niederaula | Nürnberg | Ulm | Weil der Stadt

STAPPERT Fleischmann GmbH

Haid | Teesdorf

STAPPERT France S.A.S.

Meyzieu | Orvault | Soissons

STAPPERT Intramet SA

Engis | Temse

UAB STAPPERT Lietuva

Kaunas | Klaipėda | Vilnius

STAPPERT Magyarország Kft.

Budapest | Debrecen | Hódmezővásárhely | Nagykanizsa

STAPPERT Nederland BV

Dordrecht

STAPPERT Polska Sp. z o.o.

Bydgoszcz | Gliwice | Warszawa

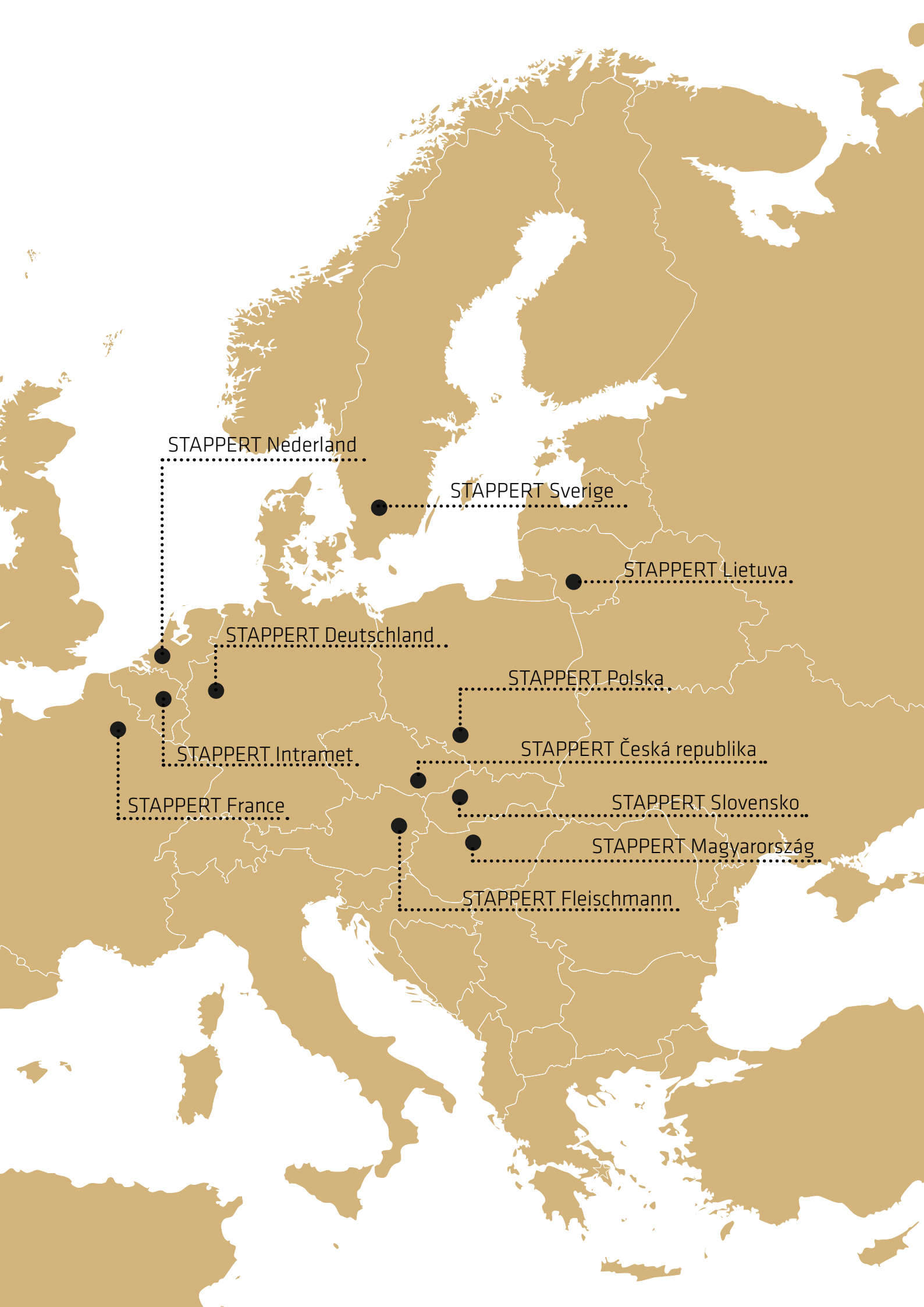
STAPPERT Slovensko a.s.

Nováky

STAPPERT Sverige AB

Älmhult | Norrköping | Malmö





STAPPERT Nederland

STAPPERT Sverige

STAPPERT Lietuva

STAPPERT Deutschland

STAPPERT Polska

STAPPERT Česká republika

STAPPERT Intramet

STAPPERT Slovensko

STAPPERT France

STAPPERT Magyarország

STAPPERT Fleischmann

STAPPERT Sverige AB

Gamla Slätthultsvägen 3
34334 Älmhult
T +46 476 48550
F +46 476 48560
sverige@stappert.biz
www.stappert.biz/sverige

Älmhult

Gamla Slätthultsvägen 3
34334 Älmhult
T +46 476 48550
F +46 476 48560
aelmhult@stappert.biz
www.stappert.biz/sverige

Malmö

Tegelgårdsgatan 1
21133 Malmö
T +46 40 188559
F +46 40 188553
malmo@stappert.biz
www.stappert.biz/sverige

Norrköping

S:t Persgatan 105, vån. 2
60233 Norrköping
T +46 11 125664
F +46 11 125671
norrkoeping@stappert.biz
www.stappert.biz/sverige

STAPPERT brand

STAPPERT Česká republika spol. s r.o.

Otmarov 57
66457 Měnin
TJECKIEN
T +420 544423911
F +420 547230363
ceskarepublika@stappert.biz
www.stappert.biz/ceskarepublika

STAPPERT France S.A.S.

13, Rue Charlemagne-BP 21
02201 Soissons Cedex
FRANKRIKE
T +33 3 23 73 50 00
F +33 3 23 73 50 10
france@stappert.biz
www.stappert.biz/france

STAPPERT Magyarország Kft.

Rétifarkas utca 1.
1172 Budapest
UNGERN
T +36 1 4342424
F +36 1 4342442
magyarorszag@stappert.biz
www.stappert.biz/magyarorszag

STAPPERT Slovensko a.s.

Šimonovská 37
97271 Nováky
SLOVAKIEN
T +421 46 51834-20
F +421 46 51834-30
slovensko@stappert.biz
www.stappert.biz/slovensko

STAPPERT Deutschland GmbH

Willstätterstraße 13
40549 Düsseldorf
TYSKLAND
T +49 0211 5279-0
F +49 0211 5279-177
deutschland@stappert.biz
www.stappert.biz/deutschland

STAPPERT Intramet SA

Rue du Parc Industriel, 5
4480 Engis
BELGIEN
T +32 4 275 82 11
F +32 4 275 82 90
intramet@stappert.biz
www.stappert.biz/intramet

STAPPERT Nederland BV

Bagijnhof 60 2e
3311 KE Dordrecht
NEDERLÄNDERNA
T +31 78 6117150
F +31 78 6117160
nederland@stappert.biz
www.stappert.biz/nederland

STAPPERT Fleischmann GmbH

Gewerbepark B17/II/Objekt 1
2524 Teesdorf
ÖSTERRIKE
T +43 2253 90313-0
F +43 2253 90313-600
fleischmann@stappert.biz
www.stappert.biz/fleischmann

UAB STAPPERT Lietuva

R. Kalantos g.49B
52303 Kaunas
LITAUEN
T +370 37 473509
F +370 37 373281
lietuva@stappert.biz
www.stappert.biz/lietuva

STAPPERT Polska Sp. z o.o.

ul. A. Gaudiego 18
44-109 Gliwice
POLEN
Tel. +48 32 3447300
Fax +48 32 3447375
polska@stappert.biz
www.stappert.biz/polska

www.stappert.biz



STAPPERT