



Contatore Statico
applicazione di conteggio
secondario
4 moduli

Energia totale e parziale (azzerabile)
opp. doppia tariffa
Potenza media e valore massimo
potenza media

Linea monofase e trifase
Inserzione diretta:
linea trifase 400-415V 63A
linea monofase 230-240V 63A

Uscita impulsi programmabile

Comunicazione RS485

Custodia e morsettiera sigillabile

Static Meter
submetering applications
4 module

Partial and total energy (resettable)
or double tariff
Power demand and
power max. demand

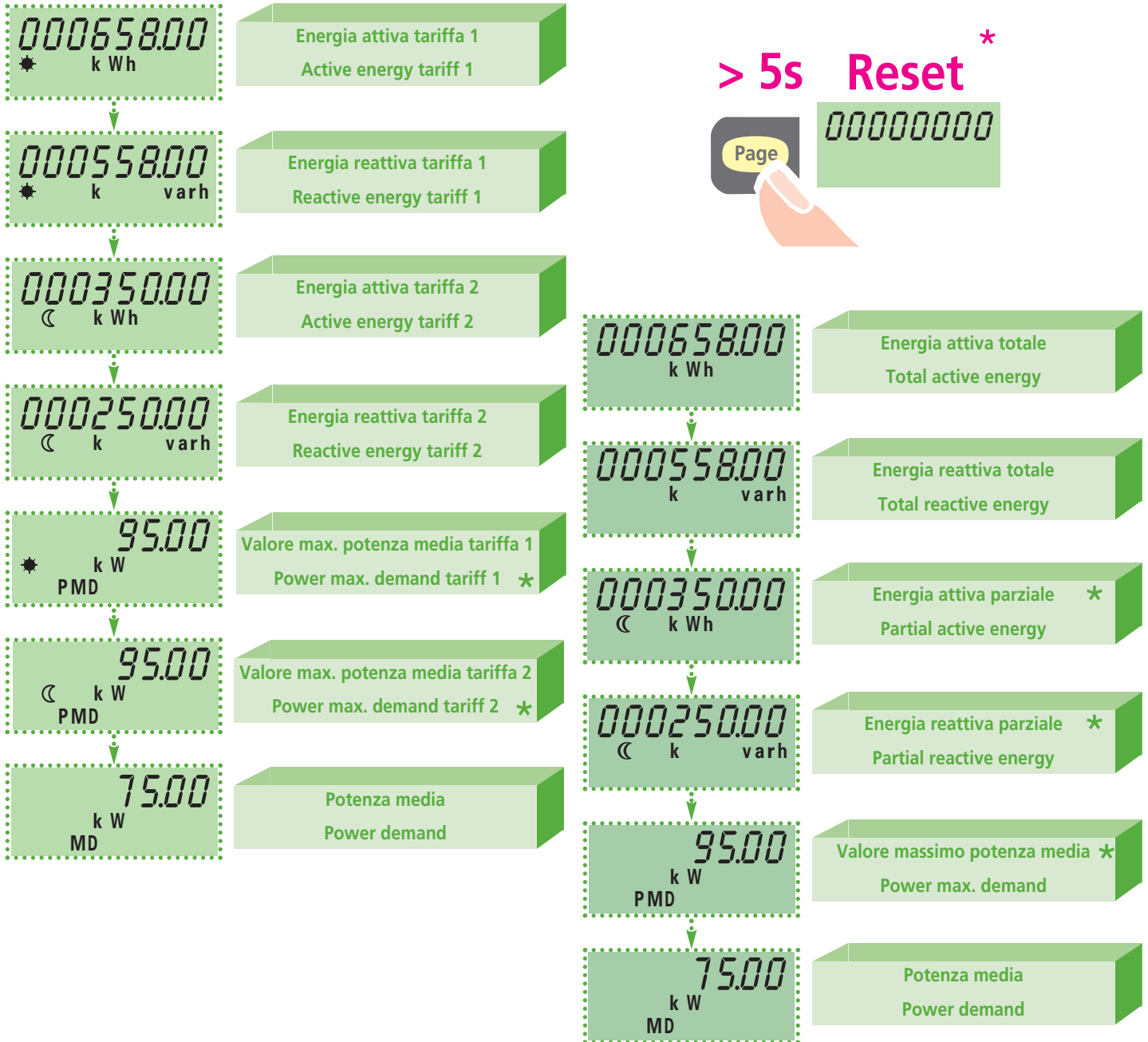
Single-phase and three-phase network
Direct connection:
three-phase 400 - 415V 63A
single-phase 230-240V 63A

Programmable pulse output

RS485 communication

Sealable housing and terminal block

Conto D4-Pd



COD.ORDINAZIONE ORDERING CODE	USCITA OUTPUT	TENSIONE VOLTAGE	CORRENTE CURRENT
CE4DT06A2	uscita impulsi / pulse output	230(400)V	10(63)A
CE4DT06A4	comunicazione RS485 / RS485 communication		

VISUALIZZAZIONE

Tipo display: cristallo liquido, 8 cifre

Altezza cifre: 6mm

Visualizzazione misure:

ENERGIA TOTALE E PARZIALE PARTIAL AND TOTAL ENERGY
Energia attiva totale Total active energy
Energia reattiva totale Total reactive energy
Energia attiva parziale (azzerabile) ¹ Partial active energy (resettable) ¹
Energia reattiva parziale (azzerabile) ¹ Partial reactive energy (resettable) ¹
Valore massimo potenza media (azzerabile) ¹ Average power highest value (resettable) ¹
Potenza media Average power

¹ Azzeramento tramite pressione (> 5 sec.) tasto frontale

Scansione pagine: manuale, tramite pulsante frontale

ENERGIA

Indicazione massima: 999999,99kWh

Risoluzione: 10W

Led metrologico: 1imp/Wh

Precisione energia attiva (EN62053-21): classe 1

Precisione energia reattiva (EN62053-23): classe 2

Inizio di funzionamento del contatore (EN62053-21, EN62053-23): < 5 secondi

POTENZA MEDIA E MEDIA MASSIMA

Grandezza: potenza attiva

Tempo di media: selezionabile 5/8/10/15/20/30/60 minuti

Calcolo: media fissa, sul periodo selezionato

PROGRAMMAZIONE

Programmazione parametri: tastiera frontale, 2 tasti

Accesso alla programmazione: protetto da codice di abilitazione

Conservazione dati e parametri di configurazione: memoria permanente (senza batteria)

PARAMETRI PROGRAMMABILI

Conteggio: energia totale + energia parziale

energia totale + energia parziale attivata da contatto esterno

doppia tariffa commutata da contatto esterno

Potenza media: tempo di media

Uscita impulsi: tipo energia associata, peso impulso, durata impulso

INGRESSO

Linea monofase e trifase

Linea monofase

Tensione di riferimento, Un: 230-240V

Campo limite di funzionamento (EN62053-21, EN62053-23): 110...254V

Consumo circuito di ingresso: ≤ 4VA (per fase)

Linea trifase, 3 - 4 fili

Tensione di riferimento, Un: 230(400)V - 240(415)V

Campo limite di funzionamento (EN62053-21, EN62053-23):

110(190)V...254(254(440)V

Consumo circuito di ingresso: ≤ 4VA (per fase)

Frequenza di riferimento: 50 e 60Hz

Variatione ammessa: 47...63Hz

DISPLAY

Display type: LCD, 8 digit

Digit height: 6mm

Measurement display:

ENERGIA DOPPIA TARIFFA DOUBLE TARIFF ENERGY
Energia attiva tariffa 1 Active energy tariff 1
Energia reattiva tariffa 1 Reactive energy tariff 1
Energia attiva tariffa 2 Active energy tariff 2
Energia reattiva tariffa 2 Reactive energy tariff 2
Valore massimo potenza media tariffa 1 (azzerabile) ¹
Valore massimo potenza media tariffa 2 (azzerabile) ¹ Average power highest value tariff 2 (resettable) ¹
Potenza media Average power

¹ Reset by pressing (> 5 sec.) the front push-button

Page scanning: manual, by front push-button

ENERGY

Maximum display: 999999,99kWh

Resolution: 10W

Metering LED: 1imp/Wh

Active energy accuracy (EN62053-21): class 1

Reactive energy accuracy (EN62053-23): class 2

Initial start-up of the meter (EN62053-21, EN62053-23): < 5 seconds

POWER DEMAND AND POWER MAX.DEMAND

Quantity: active power

Averaging time period: selectable 5/8/10/15/20/30/60 minutes

Calculation: average on the selected time interval

PROGRAMMING

Parameters programming: front keyboard, 2 keys

Programming access: protected by password

Data and configuration parameters retention: non volatile memory (no battery)

PROGRAMMABLE PARAMETERS

Counting: total energy + partial energy

total energy + partial energy activated of the external contact

double tariff switching by external contact

Power demand: averaging time period

Pulse output: energy type, weight of pulses, pulse duration

INPUT

Single-phase and three-phase network

Single-phase network

Reference voltage, Un: 230-240V

Limit range of operation (EN62053-21, EN62053-23): 110...254V

Power consumption input circuit: ≤ 4VA (each phase)

Three-phase, 3 - 4 wire network

Reference voltage, Un: 230(400)V - 240(415)V

Limit range of operation (EN62053-21, EN62053-23):

110(190)V...254(440)V

Power consumption input circuit: ≤ 4VA (each phase)

Reference frequency: 50 and 60Hz

Tolerance: 47...63Hz

Corrente di base, In: 10A
Corrente massima, I_{max}: 63A
Sovracorrente di breve durata (EN62053-21, EN62053-23): 30I_{max}/10ms
Corrente di avviamento: ≈ 40mA
Forma d'onda: sinusoidale
Fattore di distorsione corrente: in accordo con (EN62053-21, EN62053-23)
Tipo di misura: vero valore efficace

ALIMENTAZIONE AUSILIARIA

Alimentazione ausiliaria derivata dalla misura (autoalimentato)

USCITE

· IMPULSI ENERGIA

Associabile al conteggio dell'energia attiva oppure reattiva
Optorelè con contatto SPST-NO libero da potenziale
Portata contatti: 110V_{cc}/ca – 50mA
Peso impulsi: selezionabile 1 imp/1Wh - 10Wh – 100Wh – 1kWh – 10kWh opp.
1imp/10varh – 100varh – 1kvarh – 10kvarh
Durata impulso: selezionabile 50 – 100 – 150 – 200 – 300 – 400 – 500ms

· COMUNICAZIONE RS485

Isolata galvanicamente da ingresso misura
Dati trasferiti: tutte le misure effettuate
Standard: RS485 – 3 fili
Trasmissione: asincrona seriale
Protocollo: compatibile JBUS/MODBUS
N° indirizzo: 1...255
Numero bit: 8
Bit di stop: 1
Bit di parità: nessuno
Velocità di trasmissione: 4800 - 9600 – 19200 bit/secondo
Tempo di risposta a interrogazione: ≤ 200ms
N° massimo di apparecchi collegabili in rete: 32 (fino a 255 con ripetitore RS485)
Distanza massima dal supervisore: 1200m

ISOLAMENTO

(EN60439-1, EN61010-1)

Categoria di installazione: III
Grado di inquinamento: 2
Tensione di riferimento per l'isolamento: 450V
Prova di tensione a impulso 5kV 1,2/50µs
Circuiti considerati: ingresso, uscita impulsi comunicazione RS485
Prova a tensione alternata 2,75kV valore efficace 50Hz/1min
Circuiti considerati: ingresso, uscita impulsi comunicazione RS485
Prova a tensione alternata 4kV valore efficace 50Hz/1min
Circuiti considerati: tutti i circuiti e massa

COMPATIBILITÀ ELETTROMAGNETICA

Prove di emissione in accordo con EN61000-6-3
Prove di immunità in accordo con EN61000-6-2

CONDIZIONI AMBIENTALI

Temperatura di riferimento: 23°C ± 2°C
Campo di funzionamento specificato: -5...55°C
Campo limite per l'immagazzinamento e trasporto: -25...70°C
Adatto all'utilizzo in climi tropicali
Massima potenza dissipata¹: ≤ 6W
¹ Per il dimensionamento termico dei quadri

CUSTODIA

Custodia: 4 moduli DIN 43880
Frontale e morsettiera sigillabili
Connessioni: morsetti a vite

Basic current, In: 10A
Maximum current, I_{max}: 63A
Short-time overcurrent (EN62053-21, EN62053-23): 30I_{max}/10ms
Starting current: ≈ 40mA
Waveform: sinusoidal
Current distortion factor: according to EN62053-21, EN62053-23
Type of measurement: true RMS

AUXILIARY SUPPLY

Taken from measurement (selfsupplied)

OUTPUTS

· ENERGY PULSES

Associable to active or reactive energy count
Optoelectronic relay with SPST-NO volt free contact
Contact range: 110V_{dc/ac} – 50mA
Pulse weight: selectable 1 imp/1Wh - 10Wh – 100Wh – 1kWh – 10kWh opp.
1imp/10varh – 100varh – 1kvarh – 10kvarh
Pulse duration : selectable 50 – 100 – 150 – 200 – 300 – 400 – 500ms

· RS485 COMMUNICATION

Galvanically insulated from input measurement
Transferred data: all the taken measurements
Standard: RS485 – 3-wire
Transmission: serial asynchronous
Protocol: compatible JBUS/MODBUS
Address: 1...255
Bit number: 8
Stop bit: 1
Parity bit: none
Baud rate: 4800 - 9600 – 19200 bit/second
Required response time to request: ≤ 200ms
Meters that can be connected on the bus: 32 (up to 255 with RS485 repeater)
Highest distance from supervisor: 1200m

INSULATION

(EN60439-1, EN61010-1)

Installation category: III
Pollution degree: 2
Insulation voltage rating: 450V
Impulse voltage test 5kV 1,2/50µs
Considered circuits: input, pulse output, communication RS485
A.C. voltage test 2,75kV r.m.s. 50Hz/1min
Considered circuits: input, pulse output, communication RS485
A.C. voltage test 4kV r.m.s. 50Hz/1min
Considered circuits: all circuits and earth

ELECTROMAGNETIC COMPATIBILITY

Emission test according to EN61000-6-3
Immunity test according to EN61000-6-2

ENVIRONMENTAL CONDITIONS

Reference temperature: 23°C ± 2°C
Specified operating range: -5...55°C
Limit range for storage and transport: -25...70°C
Suitable for tropical dissipation
Max.power dissipation¹: ≤ 6W
¹ For switchboard thermal calculation

HOUSING

Housing: 4 module DIN 43880
Sealability front frame and terminal
Connections: screw terminals

Portata morsetti ingresso: cavo min.1mm² / max. 16mm²

Portata morsetti uscita: cavo min.1mm² / max. 4mm²

Montaggio: a incastro su profilato 35mm

Tipo profilato: a cappello TH35-15 (EN60715)

Materiale custodia: policarbonato autoestinguente

Grado di protezione (EN60529): IP52 frontale, IP20 morsetti

Peso: 260 grammi

Input terminals capacity: cable min.1mm² / max. 16mm²

Output terminals capacity: cable min. 1mm² / max. 4mm²

Mounting: snap-on 35mm rail

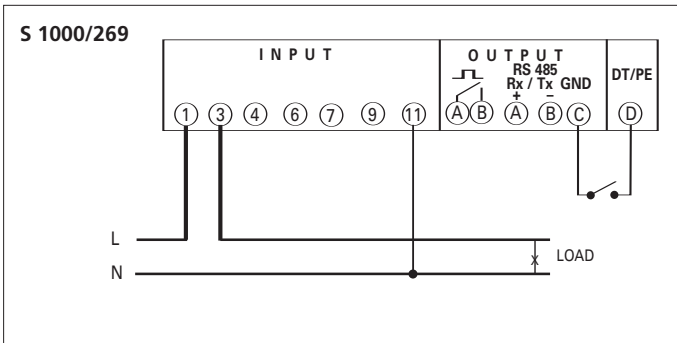
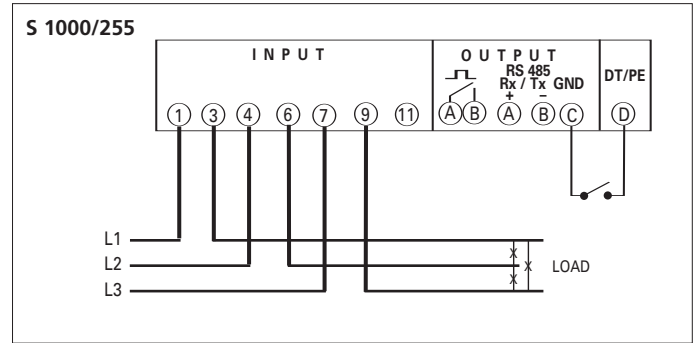
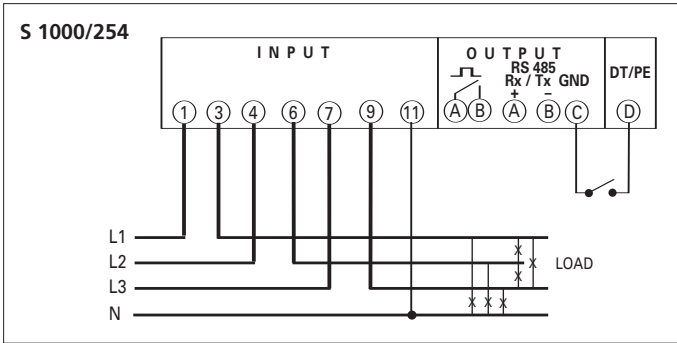
Rail type: top hat TH35-15 (EN60715)

Housing material: self-extinguishing polycarbonate

Protection degree (EN60529): IP52 front frame, IP20 terminals

Weight: 260 grams

SCHEMI D'INSERIZIONE WIRING DIAGRAMS



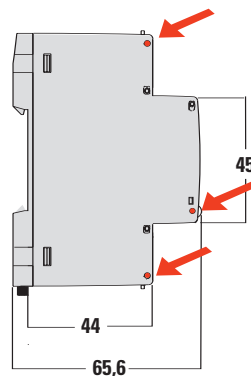
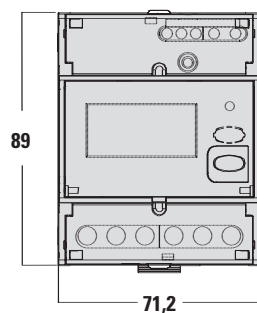
NOTA: negli schemi sono sempre indicate le configurazioni con uscita impulsi e comunicazione RS485.

Nelle versioni che non prevedono uscita impulsi o comunicazione RS485 non si deve tenere conto dei relativi collegamenti.

NOTE: the wiring diagrams, show the device complete with pulse output and RS485 interface.

In case of version without of these features, the corresponding terminals must not be considered.

DIMENSIONI DIMENSIONS



Custodia e morsettiera sigillabile
Sealable housing and terminal block