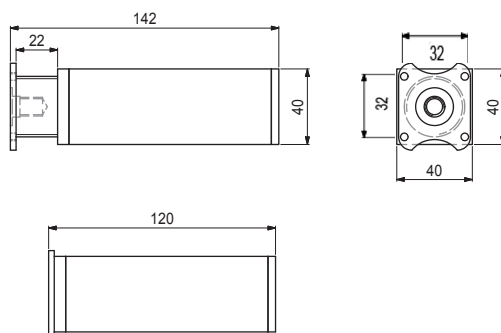


Møbelben, justerbar

Furniture leg, adjustable

Möbelfuß, verstellbar

327986	Møbelben, justerbar Furniture leg, adjustable Möbelfuß, verstellbar	40x40x120 mm 40x40x120 mm 40x40x120 mm	anodiseret / grå anodized / grey eloxiert / grau	aluminium / plastik aluminium / plastic Aluminium / Kunststoff
---------------	---	--	--	--



Kan fremstilles i højde efter ønske. Minimum antal er 500 stk pr. højde/levering.
We can deliver in any height desired. Minimum quantity is 500 pcs for each height/delivery.
Auf Anfrage auch in anderen Höhen lieferbar. Pro Lieferung und Höhe gilt eine min. Auftragsmenge von 500 Stück.



Hos HT BENDIX A/S forhandler vi beslag og andet tilbehør til møbel-, køkken- og træindustrien.

Vi leverer også færdigpakkede beslagposer. Indholdet i æsker og poser sammensættes individuelt efter behov – passende for kunden og det enkelte møbel.

HT BENDIX A/S is a distributor of fittings and accessories for the furniture-, kitchen- and wood industry.

We also deliver pre packed fitting bags. The content of the boxes and bags are individual composed – suitable for the customer and the single furniture.

HT BENDIX A/S ist ein Handelsunternehmen und vertreibt Beschläge und Zubehör für die Möbel-, Küchen- und Holzindustrie.

Wir liefern auch fertig gepackte Beschlagbeutel und Schachteln. Der Inhalt der Schachteln und Beutel wird individuell nach bedarf zusammengesetzt – passend zu unseren Kunden und die einzelnen Möbel.

