

RUKO WP HÆNGELÅS

Vejrbestandig sikring



Maritimt: Havne, skibe, offshore, vindmøller.
Industri: Hårdindustri, byggepladser, perimetersikring, land- og skovbrug, containere, kædelåse.
Forsyning: Brønde, borrhjerner, sendemaster, transformerstationer, koblingsstationer.
Beredskab: Brand, militær, politi.

Ruko WP 'Weather Proof' hængelåse anvendes til sikring under ekstreme miljøforhold. Hængelåsene bør bruges til alle sikringsopgaver, hvor der ønskes en komplet vand- og støvpartikel-tæt lås.

Hængelåsene kan også bruges til steder med store temperatursvingninger.

Alle WP hængelåse kan leveres til alle Ruko låsesystemer f.eks. Triton, CLIQ Remote, Merkur og Serie 1200.

Med CLIQ Remote cylinder er det muligt at administrere hængelåsene med tidskema og log af alle hændelser UDEN at systemadministrator skal have fat i hver enkelt hængelås. Adgang styres centralt via CLIQ Web Manager, som er nemt og brugervenligt.

- O-ring tætnet cylinder og bøjle.
- Korrosionsbestandighed opfylder de højeste krav for ekstreme miljøforhold.
- Bøjle af boronstål med låsepunkt i begge sider.
- Kapsel af hærdet stål på type WP3 og WP4.
- Klassificeret som godkendt låseenhed jf. forsikringsselskaber.
- WP hængelåse med mekanisk cylinder opfylder SSFN 014 klasse 1, 2, 3 og 4 og EN 12320 grade 3, 4 og 5.
- WP hængelåse med elektromekanisk CLIQ cylinder er desuden klassificeret IP68.
- Temperaturområde -40°C til +80°C
- Låses ved hjælp af en nøgle, som udtages når den er låst (tvangslukkende).
- Alle modeller leveres med 25 og 50 mm bøjlehighde.

Ruko A/S
Marielundvej 20
2730 Herlev

Tel: 44 54 44 54
E-mail: ruko@ruko.dk
www.ruko.dk

Ruko
ASSA ABLOY

ASSA ABLOY, the global leader
in door opening solutions

RUKO WP HÆNGELÅS

Vejrbestandig sikring

WP2 Hængelås • EN 12320 • Grade 3

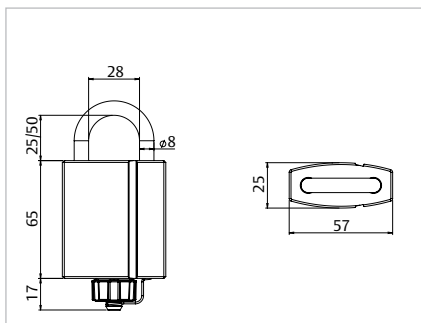
Til gitre SSFN 014 sikringsklasse 1 og 2

Til byggepladser, skurvogne og containere

Låsesystem: CLIQ, Triton, Merkur m.fl.

Aflåsning med godkendt beslag PL200, PL202

Elektromekanisk sikring med CLIQ Remote



Tekniske specifikationer

Kappe af forkromet stål

Dobbeltboltet bøjle i forkromet boronstål

Bøjlediameter: Ø 8 mm

Bøjlehighøjde: 25 eller 50 mm

IP68 klassificeret med CLIQ cylinder

WP3 Hængelås • EN 12320 • Grade 4

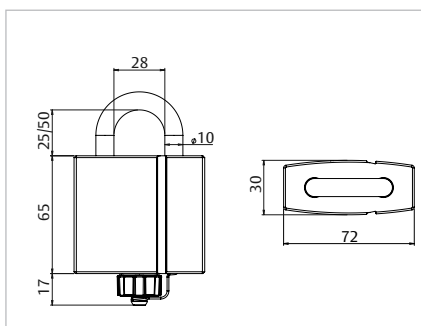
Til gitre SSFN 014 sikringsklasse 2 og 3

Til byggepladser, skurvogne og containere

Låsesystem: CLIQ, Triton, Merkur m.fl.

Aflåsning med godkendt beslag PL201, PL203

Elektromekanisk sikring med CLIQ Remote



Tekniske specifikationer

Kappe af forkromet, hærdet stål

Dobbeltboltet bøjle i forkromet boronstål

Bøjlediameter: Ø 10 mm

Bøjlehighøjde: 25 eller 50 mm

IP68 klassificeret med CLIQ cylinder

WP4 Hængelås • EN 12320 • Grade 5

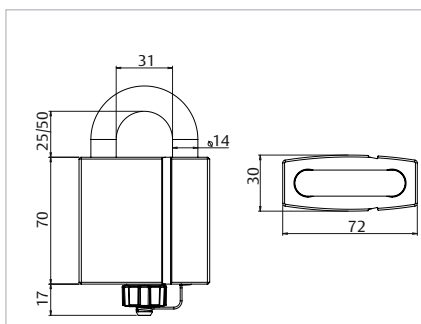
Til gitre SSFN 014 sikringsklasse 3 og 4

Til byggepladser, skurvogne og containere

Låsesystem: CLIQ, Triton, Merkur m.fl.

Aflåsning med godkendt beslag PL201, PL203

Elektromekanisk sikring med CLIQ Remote



Tekniske specifikationer

Kappe af forkromet, hærdet stål

Dobbeltboltet bøjle i forkromet boronstål

Bøjlediameter: Ø 14 mm

Bøjlehighøjde: 25 eller 50 mm

IP68 klassificeret med CLIQ cylinder

Typenr.	WP2		WP3		WP4	
	25 mm	50 mm	25 mm	50 mm	25 mm	50 mm
CLIQ Triton 501+	TC3408-25	TC3408-50	TC3410-25	TC3410-50	TC3414-25	TC3414-50
Triton 501	TH3408-25	TH3408-50	TH3410-25	TH3410-50	TH3414-25	TH3414-50
Triton 401	TS3408-25	TS3408-50	TS3410-25	TS3410-50	TS3414-25	TS3414-50
Merkur 401	RM3408-25	RM3408-50	RM3410-25	RM3410-50	RM3414-25	RM3414-50
Serie 1200	RD3408-25	RD3408-50	RD3410-25	RD3410-50	RD3414-25	RD3414-50

Ruko A/S
Marielundvej 20
2730 Herlev

Tel: 44 54 44 54
E-mail: ruko@ruko.dk
www.ruko.dk

Ruko
ASSA ABLOY

ASSA ABLOY, the global leader
in door opening solutions