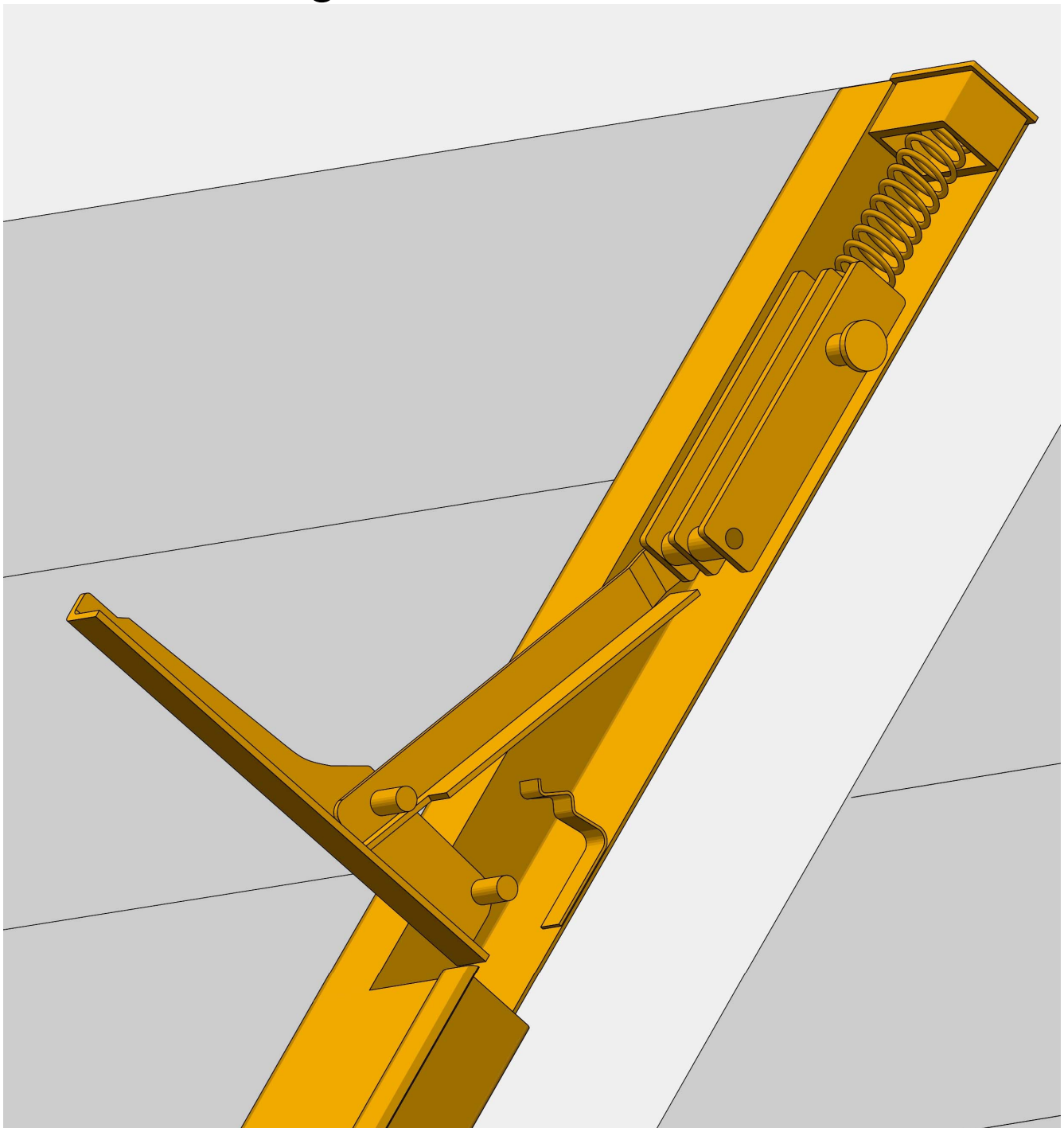




Ladhængsler & -låse



Indhold

Ladhængsler

Hjertehængsler	51-01
Bladhængsler	51-02
Ladhængsler	51-03

Lukkebeslag

SYSTEM 1-PLUS sidestolper	51-09
Kinnegrip K20 sidefjældstolper 600 mm	51-11
Kinnegrip K20 sidefjældstolper 800 mm	51-12
Kinnegrip K20 sidefjældstolper 1000 mm	51-13
Kinnegrip K20 sidefjældstolper 1200 mm	51-14
Tilbehør til Kinnegrip K20	51-15
Indbygninglukkere	51-19
Påbygninglukkere	51-19
Vinkel lukkebeslag	51-22
Rigel lukkebeslag	51-24
Excenter lukkebeslag	51-26
Hægtelukkere	51-28
Tiplåse	51-29

Indhold

080 430	51-05	230 312	51-22	234 691	51-12
080 432	51-05	230 316	51-23	234 692	51-12
080 433	51-05	230 399	51-23	234 693	51-12
080 435	51-08	230 510	51-27	234 694	51-12
080 440	51-07	230 511	51-27	234 701	51-13
080 441	51-07	230 529	51-27	234 702	51-13
080 443	51-08	230 545	51-27	234 703	51-13
080 445	51-08	230 546	51-28	234 704	51-13
080 452	51-08	230 640	51-26	234 705	51-13
080 453	51-06	230 641	51-26	234 706	51-13
		230 656	51-24	234 707	51-13
088 540	51-03	230 669 850	51-25	234 708	51-13
088 548	51-03	230 670	51-25	234 711	51-13
088 552	51-03	230 718	51-29	234 712	51-13
		230 719	51-29	234 713	51-13
092 700	51-01	230 737	51-29	234 714	51-13
092 702	51-01	230 738	51-29	234 741	51-14
092 705	51-01	230 764	51-30	234 742	51-14
092 706	51-01	230 767	51-30	234 743	51-14
092 760	51-19	230 768	51-30	234 744	51-14
092 761 100	51-20			234 745	51-14
092 761 200	51-20	232 151	51-02	234 746	51-14
092 761 300	51-20	232 155	51-02	234 747	51-14
092 762	51-19	232 191	51-07	234 748	51-14
092 762 010	51-19	232 194	51-04	234 751	51-14
092 766	51-21	232 195	51-04	234 752	51-14
092 767	51-21	232 197	51-07	234 753	51-14
092 790	51-21	232 199	51-04	234 754	51-14
		232 997	51-16	234 762	51-18
099 960	51-26	232 998	51-16	234 765	51-17
099 962	51-26			234 765 001	51-17
		234 641	51-11	234 766	51-17
228 482 600	51-18	234 642	51-11	234 769	51-17
228 485 650	51-18	234 643	51-11	234 770	51-16
		234 644	51-11	234 775	51-15
230 101	51-09	234 645	51-11	234 776	51-15
230 102	51-09	234 646	51-11	234 779	51-17
230 103	51-09	234 647	51-11	234 781	51-15
230 104	51-09	234 648	51-11	234 782	51-15
230 105	51-09	234 651	51-11	234 784	51-18
230 106	51-09	234 652	51-11	234 785	51-18
230 107	51-09	234 653	51-11	234 778	51-18
230 108	51-09	234 654	51-11		
230 171	51-10	234 681	51-12		
230 172	51-10	234 682	51-12		
230 173	51-10	234 683	51-12		
230 209	51-22	234 684	51-12		
230 210	51-22	234 685	51-12		
230 215	51-24	234 686	51-12		
230 216	51-24	234 687	51-12		
230 306	51-22	234 688	51-12		

TITGEMEYER 

YOUR SOLUTION

Hjertehængsel

Venstre model

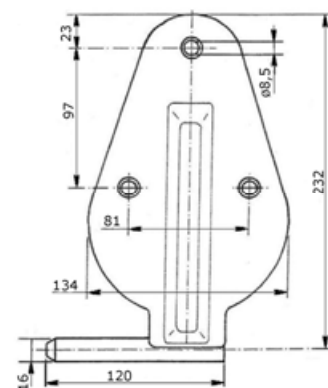
Med kraftig forstærkningsribbe

Materiale Varmgalvaniseret stål

Vægt 1,000 kg/stk

Tilbehør 092 705

Artikelnr. 092 700



Hjertehængsel

Højre model

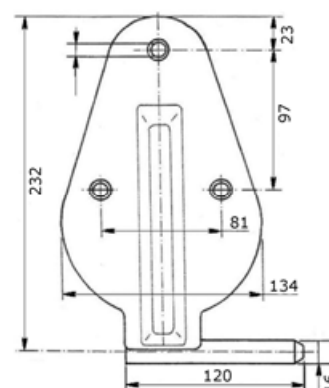
Med kraftig forstærkningsribbe

Materiale Varmgalvaniseret stål

Vægt 1,000 kg/stk

Tilbehør 092 705

Artikelnr. 092 702



Hængselsbøsning

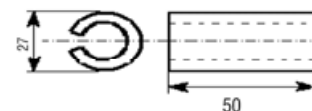
Til hjertehængsler

Materiale Ubehandlet stål

Vægt 0,108 kg/stk

Tilbehør 092 700

Artikelnr. 092 705



Bøsning 25 mm

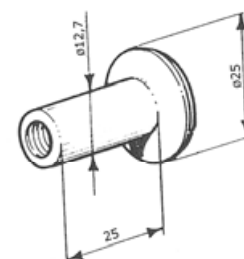
Med indvendigt M8 x 25 mm gevind

Materiale Søveloxeret aluminium

Vægt 0,006 kg/stk

Tilbehør

Artikelnr. 092 706



Ladhængsler

Hængselsryg

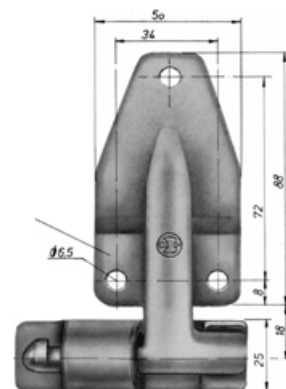
Smedet
Til påskruning

Materiale Forzinket stål

Vægt 0,110 kg/stk

Tilbehør 232 155

Artikelnr. 232 151



Bladhængsel

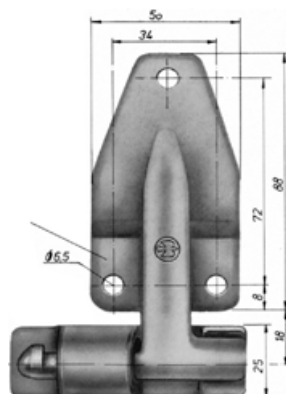
Smedet
Til påskruning
Særlig velegnet til personvognstrailere og lign.

Materiale Forzinket stål

Vægt 0,270 kg/stk

Tilbehør 232 151

Artikelnr. 232 155



Tekniske specifikationer er retningsgivende og uden garanti! Ret til ændringer forbeholdes.

Hængselsbolt

Smedet

"TIR 95" sikkerhedssystem

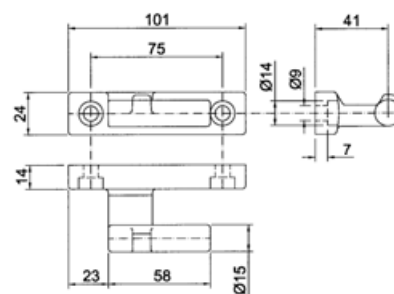
Ladsiden kan kun aftages i en bestemt vinkel

Materiale Forzinket stål

Vægt 0,330 kg/stk

Tilbehør 088 548

Artikelnr. 088 540



Hængselsryg

Smedet

"TIR 95" sikkerhedssystem

Ladsiden kan kun aftages i en bestemt vinkel

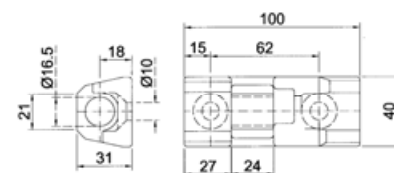
Til påskruining

Materiale Forzinket stål

Vægt 0,370 kg/stk

Tilbehør 088 540

Artikelnr. 088 548



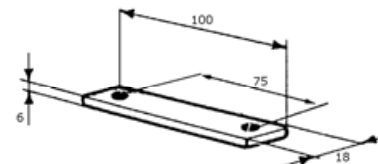
Gevindplade 75 mm

Materiale Forzinket stål

Vægt 0,150 kg/stk

Tilbehør 088 540

Artikelnr. 088 552



Ladhængsler

Hængselsbolt

Smedet
Toldsikker
Til 25 mm ladprofiler

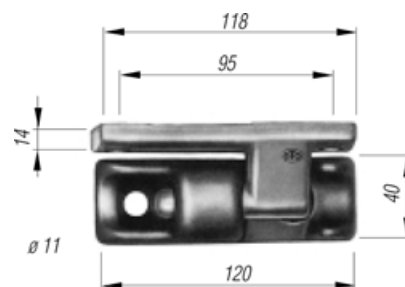
Materiale Forzinket stål

Vægt 0,315 kg/stk

Tilbehør 232 195

Artikelnr. 232 194

232 199



Hængselsryg

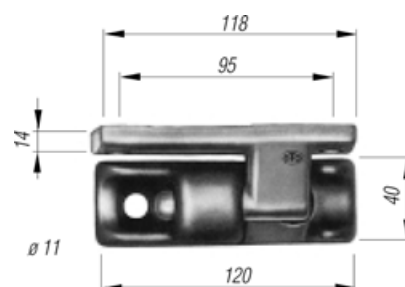
Smedet
Toldsikker
Byggehøjde på 30 mm
Til 25 mm ladprofiler

Materiale Ubehandlet stål

Vægt 0,420 kg/stk

Tilbehør 232 194

Artikelnr. 232 195



Gevindplade 75/95 mm

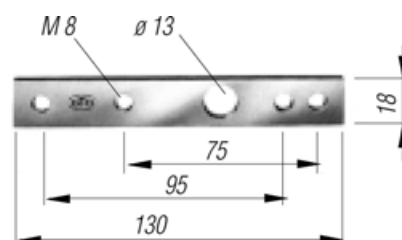
Universal
Kan bruges til forskellige hængselsrygge og tappe

Materiale Forzinket stål

Vægt 0,095 kg/stk

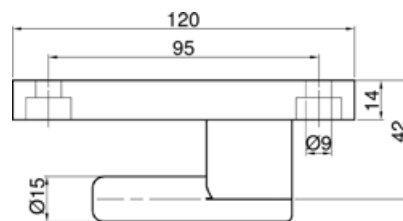
Tilbehør 232 194

Artikelnr. 232 199



Hængselsbolt

TIR sikker



Materiale Forzinket stål

Vægt 0,426 kg/stk

Tilbehør 080 432

080 435

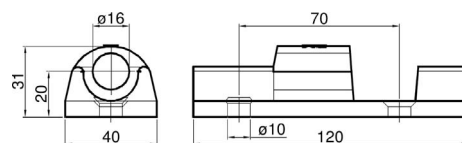
Artikelnr. 080 430

080 433

Hængselsryg

Smedet

TIR sikker



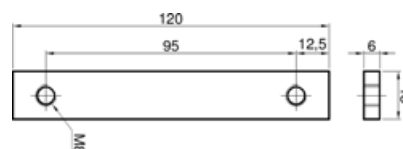
Materiale Ubehandlet stål

Vægt 0,440 kg/stk

Tilbehør 080 430

Artikelnr. 080 432

Gevindplade 95 mm



Materiale Forzinket stål

Vægt 0,100 kg/stk

Tilbehør 080 430

080 435

Artikelnr. 080 433

080 432

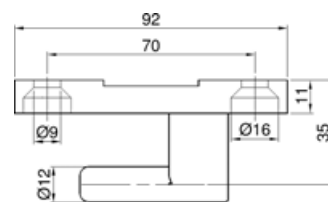
Ladhængsler

Hængselsbolt

Smedet

TIR sikker

Lille model til eksempelvis personvognstrailere og lign.



Materiale Varmgalvaniseret stål

Vægt 0,240 kg/stk

Tilbehør 080 453

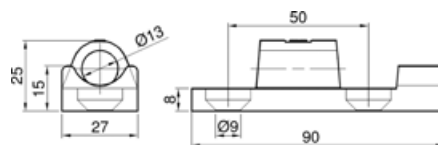
Artikelnr. 082 002

Hængselsryg

Smedet

TIR sikker

Lille model til eksempelvis personvognstrailere og lign.



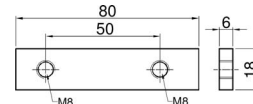
Materiale Varmgalvaniseret stål

Vægt 0,210 kg/stk

Tilbehør 082 000

Artikelnr. 082 005

Gevindplade 50 mm



Materiale Forzinket stål

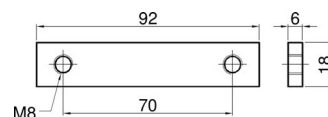
Vægt 0,075 kg/stk

Tilbehør 080 005

Artikelnr. 082 000

080 435

Gevindplade 70 mm



Materiale Forzinket stål

Vægt 0,076 kg/stk

Tilbehør 080 002

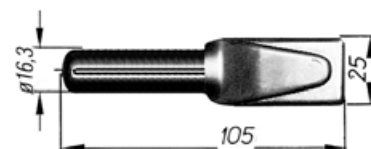
Artikelnr. 080 453

080 435

Tekniske specifikationer er retningsgivende og uden garanti! Ret til ændringer forbeholdes.

Hængselsbolt

Smedet
"Stilethæl" model
Til påsvejsning



Materiale Ubehandlet stål

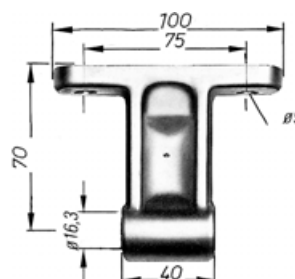
Vægt 0,185 kg/stk

Tilbehør 232 191

Artikelnr. 232 197

Hængselstap

Smedet
Til 25 mm ladprofiler



Materiale Forzinket stål

Vægt 0,455 kg/stk

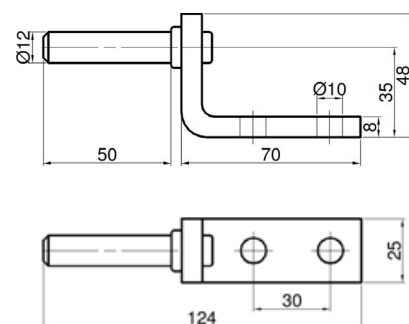
Tilbehør 232 197

Artikelnr. 232 191

232 199

Hængselsbolt

Af pladestål



Materiale Forzinket stål

Vægt 0,200 kg/stk

Tilbehør 080 435 080 445

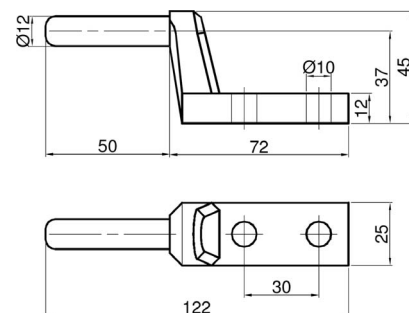
Artikelnr. 080 440

080 443

080 452

Hængselsbolt

Smedet



Materiale Forzinket stål

Vægt 0,200 kg/stk

Tilbehør 080 435 080 445

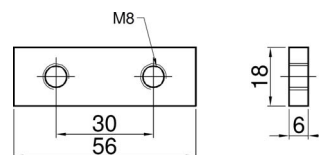
Artikelnr. 080 441

080 443

080 452

Ladhængsler

Gevindplade 30 mm



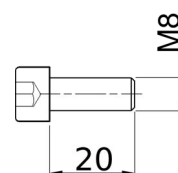
Materiale Forzinket stål

Vægt 0,100 kg/stk

Artikelnr. 080 443

Tilbehør 080 435 080 441
080 440 080 445

Unbracobolt



Materiale Forzinket stål

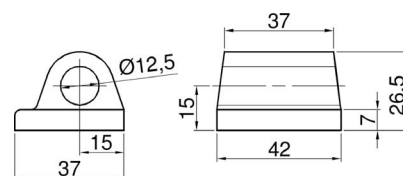
Vægt 0,040 kg/stk

Artikelnr. 080 435

Tilbehør 080 430 080 433
080 432 082 000

Hængselsryg

Smedet



Materiale Ubehandlet stål

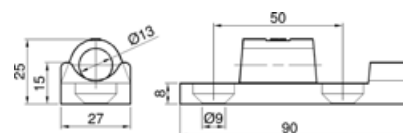
Vægt 0,188 kg/stk

Artikelnr. 080 445

Tilbehør 080 440 080 441

Hængselsryg

Smedet



Materiale Ubehandlet stål

Vægt 0,174 kg/stk

Artikelnr. 080 452

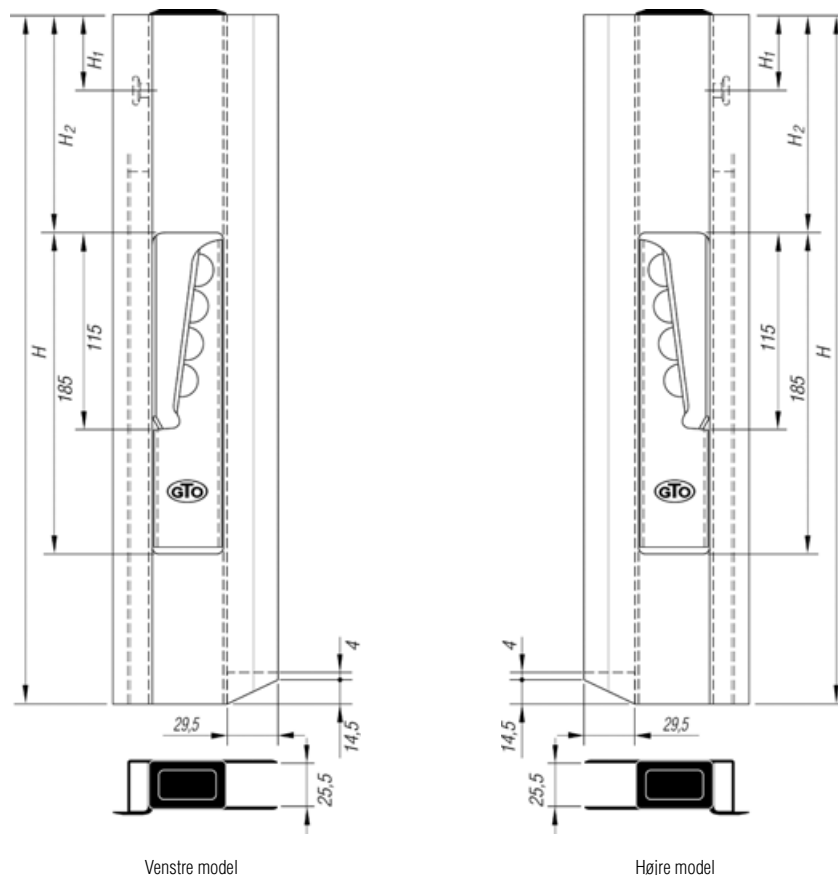
Tilbehør 080 440 082 002
080 441

Tekniske specifikationer er retningsgivende og uden garanti! Ret til ændringer forbeholdes.

Indbygningslås "SYSTEM 1-PLUS"

Med indfældet greb og skjult lukkemekanisme

SYSTEM 1-PLUS funktion er uovertruffen og har en utrolig dtriftsikkerhed



Venstre model

Højre model

Ladhøjde [mm]	H [mm]	H ₁ [mm]	H ₂ [mm]	Passende modstykke			Vægt [kg/stk]	Artikelnr.	
				Artikelnr.	Artikelnr.	Artikelnr.		Venstre model	Højre model
300	310	44	114	230 171	230 172	230 173	0,775	230 101	230 102
350	360	44	126	230 171	-	230 173	0,830	230 103	230 104
400	410	44	126	230 171	-	230 173	0,900	230 105	230 106
600	610	44	126	230 171	-	230 173	0,900	230 107	230 108

Se modstykker på næste side !

Se afsnittet **ALUMINIUMSPROFILER** for passende ladsidiprofiler

Indbygningslås SYSTEM 1-PLUS

Modstykke "SYSTEM 1-PLUS"

Model til påsvejsning

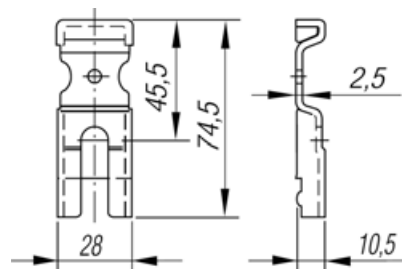
Materiale Ubehandlet stål

Vægt 0,050 kg/stk

Artikelnr. 230 171

Tilbehør 230 101 230 103

230 102 230 104



Modstykke "SYSTEM 1-PLUS"

Model til på-svejsning eller -skruning

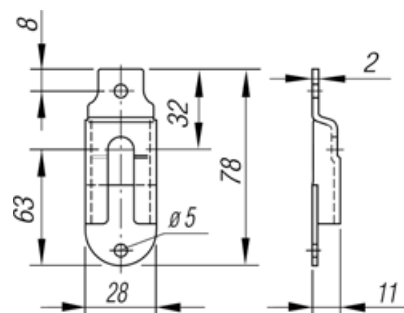
Materiale Forzinket stål

Vægt 0,045 kg/stk

Artikelnr. 230 172

Tilbehør 230 101

230 102



Modstykke "SYSTEM 1-PLUS"

Model til på-svejsning eller -skruning

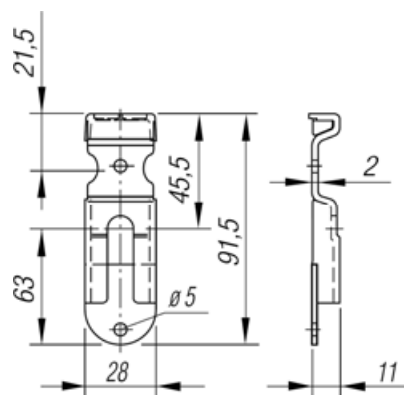
Materiale Forzinket stål

Vægt 0,060 kg/stk

Artikelnr. 230 173

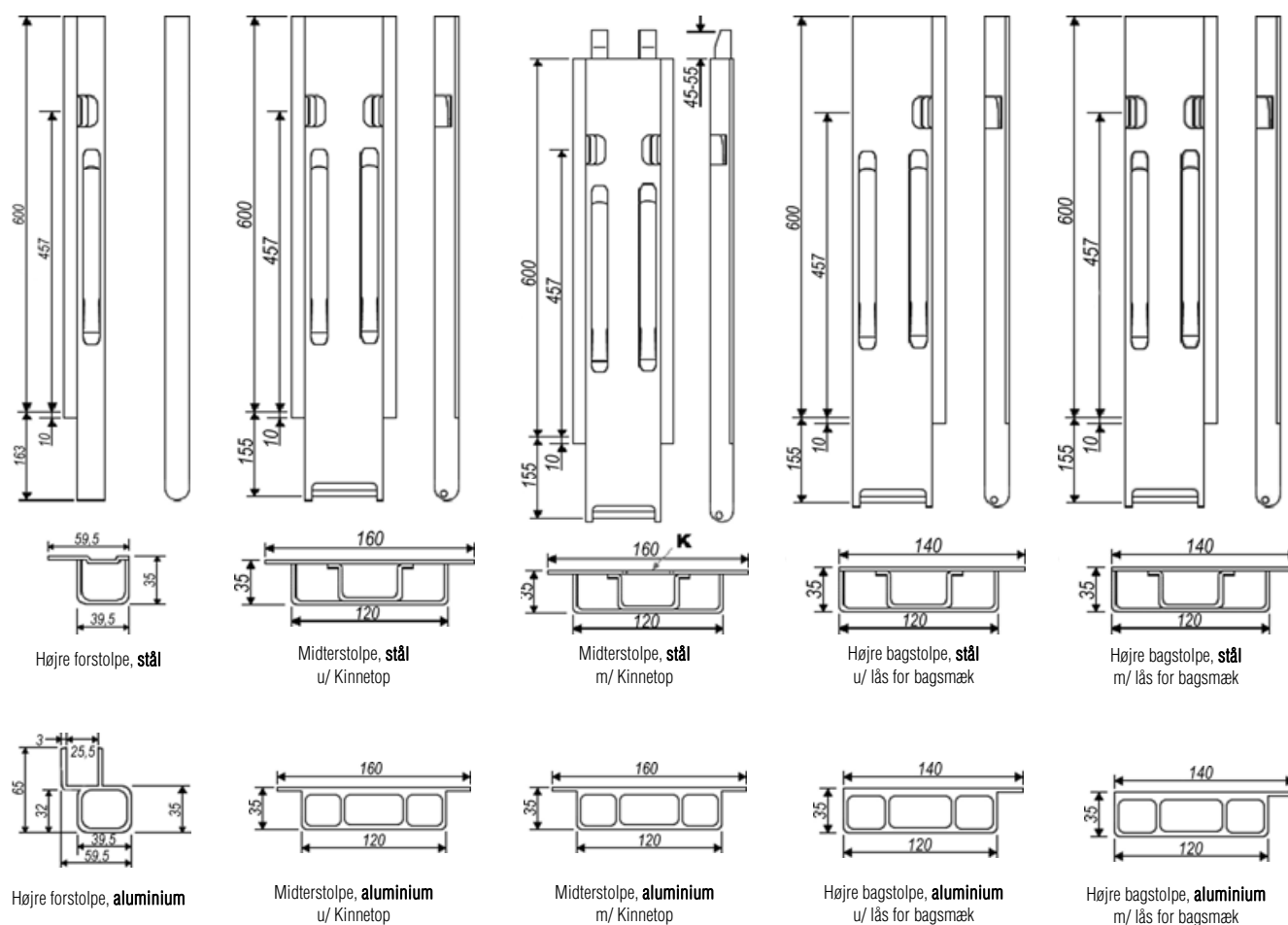
Tilbehør 230 101 230 103

230 102 230 104



Tekniske specifikationer er retningsgivende og uden garanti! Ret til ændringer forbeholdes.

Kinnegrip type K20 - 600 mm

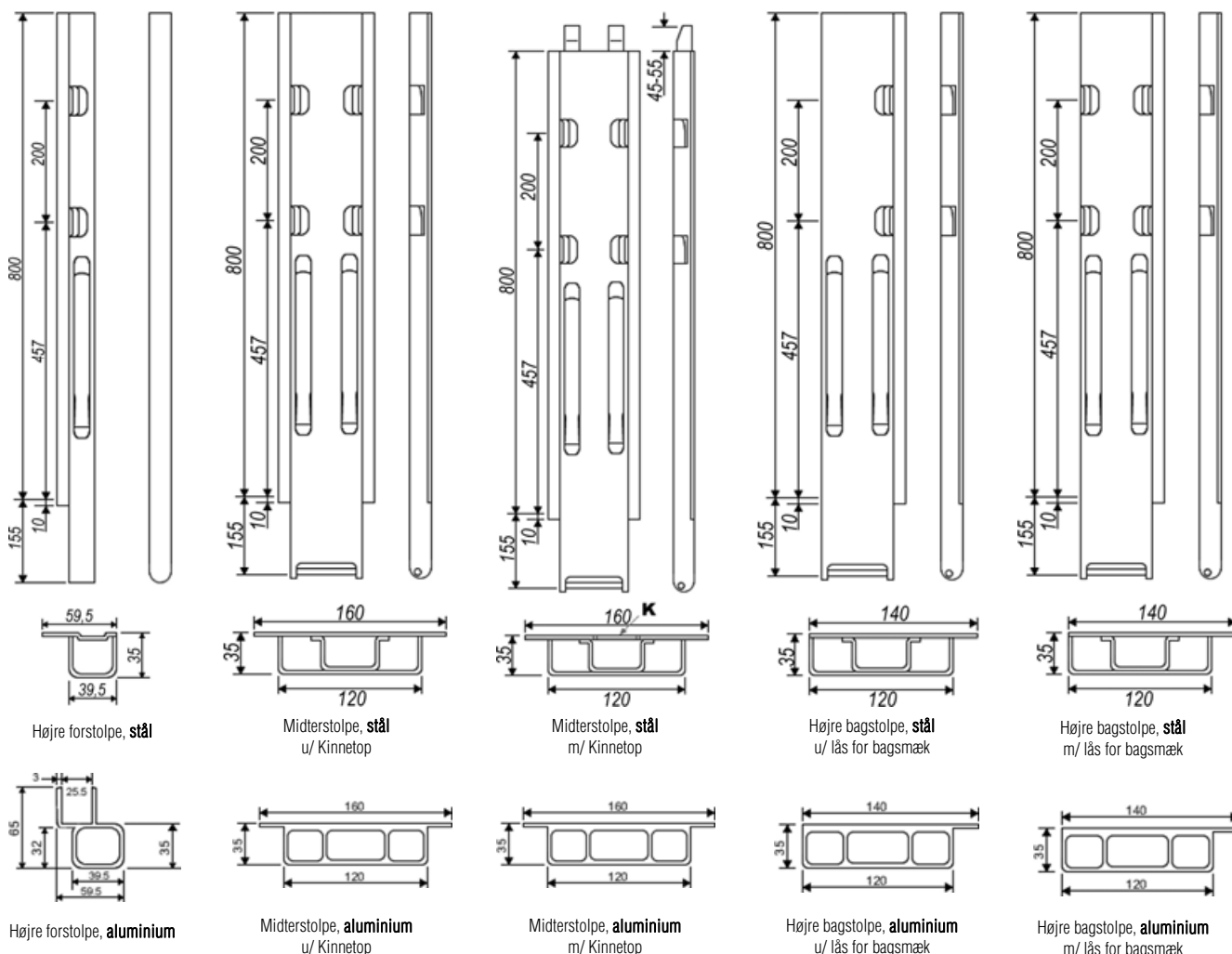


Beskrivelse	Materiale	Vægt [kg/stk]	Artikelnr.		
			Venstre	Midt	Højre
Forstolpe	Stål	3,100	234 641		234 642
Forstolpe	Aluminium	2,100	234 651		234 652
Midterstolpe u/ Kinnetop	Stål	9,800		234 643	
Midterstolpe m/ Kinnetop	Stål	9,500		234 644	
Midterstolpe u/ Kinnetop	Aluminium	5,400		234 653	
Midterstolpe m /Kinnetop	Aluminium	5,300		234 654	
Bagstolpe u/ lås for bagsmæk	Stål	9,500	234 645		234 646
Bagstolpe m/ lås for bagsmæk	Stål	9,600	234 647		234 648
Bagstolpe u/ lås for bagsmæk	Aluminium	5,100	-		-
Bagstolpe m/ lås for bagsmæk	Aluminium	5,200	-		-

Se tilbehør og reservedele på side 51-16!

Tekniske specifikationer er retningsgivende og uden garanti! Ret til ændringer forbeholdes.

Kinnegrip type K20 - 800 mm

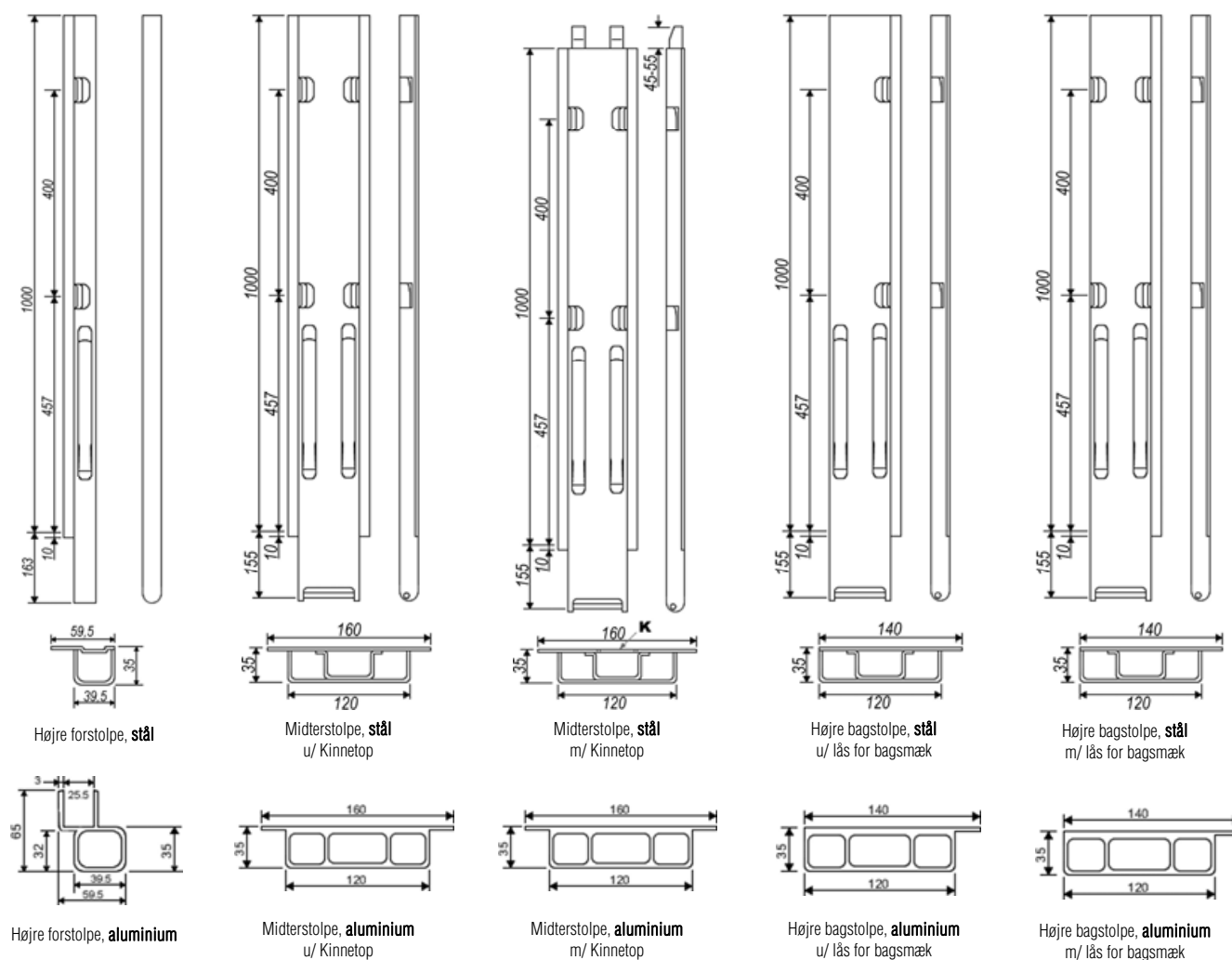


Beskrivelse	Materiale	Vægt [kg/stk]	Artikelnr.		
			Venstre	Midt	Højre
Forstolpe	Stål	4,000	234 681		234 682
Forstolpe	Aluminium	2,500	234 691		234 692
Midterstolpe u/ Kinnetop	Stål	12,000		234 683	
Midterstolpe m/ Kinnetop	Stål	11,800		234 684	
Midterstolpe u/ Kinnetop	Aluminium	6,600		234 693	
Midterstolpe m /Kinnetop	Aluminium	6,500		234 694	
Bagstolpe u/ lås for bagsmæk	Stål	11,700	234 685		234 686
Bagstolpe m/ lås for bagsmæk	Stål	11,600	234 687		234 688
Bagstolpe u/ lås for bagsmæk	Aluminium	6,200	-		-
Bagstolpe m/ lås for bagsmæk	Aluminium	6,200	-		-

Se tilbehør og reservedele på side 51-16 !

Tekniske specifikationer er retningsgivende og uden garanti! Ret til ændringer forbeholdes.

Kinnegrip type K20 - 1000 mm

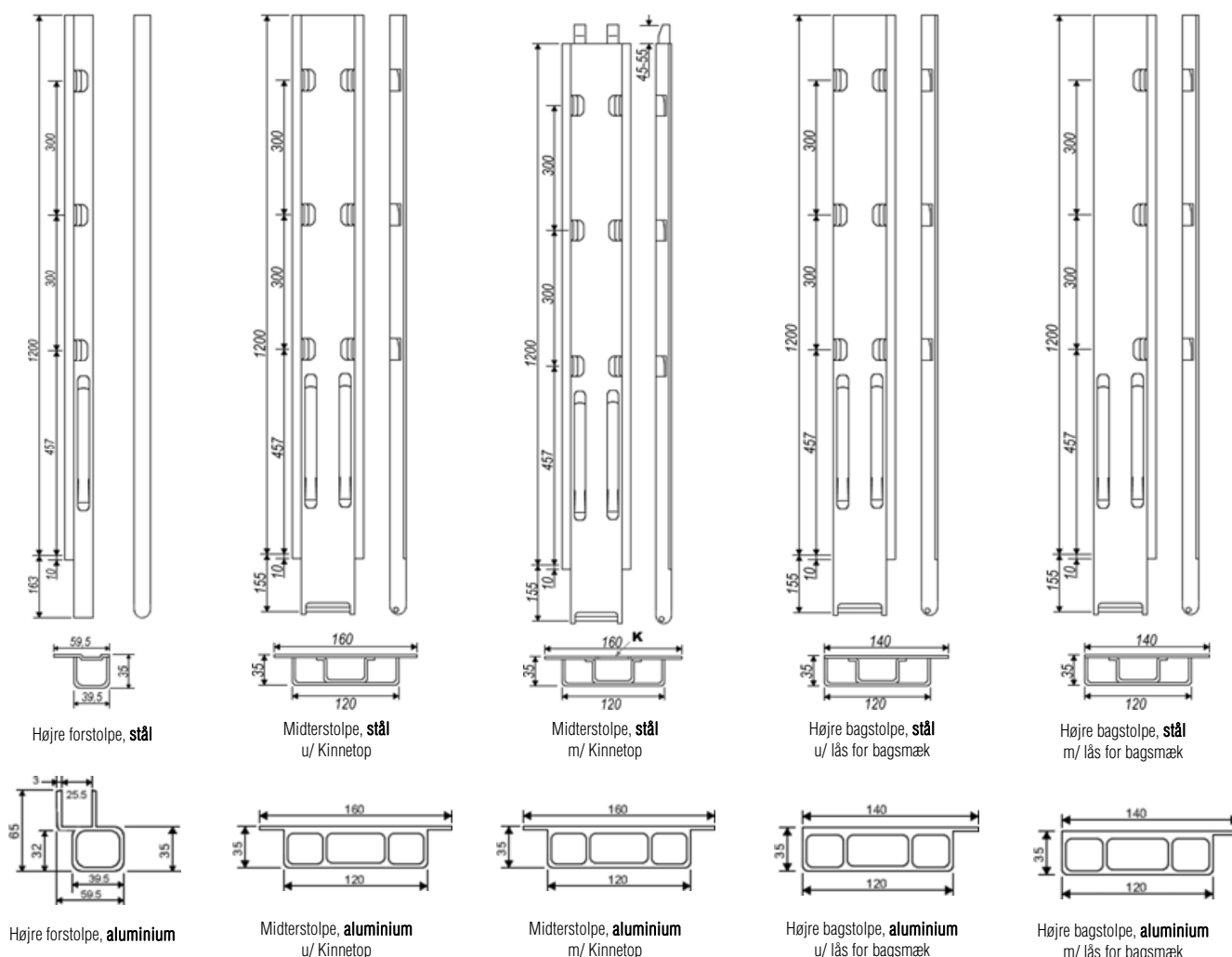


Beskrivelse	Materiale	Vægt [kg/stk]	Artikelnr.		
			Venstre	Midt	Højre
Forstolpe	Stål	4,900	234 701		234 702
Forstolpe	Aluminium	3,200	234 711		234 712
Midterstolpe u/ Kinnetop	Stål	14,200		234 703	
Midterstolpe m/ Kinnetop	Stål	13,800		234 704	
Midterstolpe u/ Kinnetop	Aluminium	7,600		234 713	
Midterstolpe m/ Kinnetop	Aluminium	7,500		234 714	
Bagstolpe u/ lås for bagsmæk	Stål	13,500	234 705		234 706
Bagstolpe m/ lås for bagsmæk	Stål	13,700	234 707		234 708
Bagstolpe u/ lås for bagsmæk	Aluminium	7,400	-		-
Bagstolpe m/ lås for bagsmæk	Aluminium	7,400	-		-

Se tilbehør og reservedele på side 51-16 !

Tekniske specifikationer er retningsgivende og uden garanti! Ret til ændringer forbeholdes.

Kinnegrip type K20 - 1200 mm



Beskrivelse	Materiale	Vægt [kg/stk]	Artikelnr.		
			Venstre	Midt	Højre
Forstolpe	Stål	5,700	234 741		234 742
Forstolpe	Aluminium	3,800	234 751		234 752
Midterstolpe u/ Kinnetop	Stål	16,800		234 743	
Midterstolpe m/ Kinnetop	Stål	16,400		234 744	
Midterstolpe u/ Kinnetop	Aluminium	8,800		234 753	
Midterstolpe m /Kinnetop	Aluminium	8,700		234 754	
Bagstolpe u/ lås for bagsmæk	Stål	15,700	234 745		234 746
Bagstolpe m/ lås for bagsmæk	Stål	16,200	234 747		234 748
Bagstolpe u/ lås for bagsmæk	Aluminium	8,300	-		-
Bagstolpe m/ lås for bagsmæk	Aluminium	8,600	-		-

Se tilbehør og reservedele på side 51-16 !

Tekniske specifikationer er retningsgivende og uden garanti! Ret til ændringer forbeholdes.

Kinnetop stativ K20

Til 500 og 600 mm ladhøjde

Vægt 1,950 kg/stk

Artikelnr. 234 775

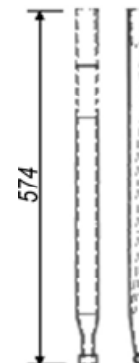


Kinnetop stativ K20

Til 800, 1000, 1100 og 1200 mm ladhøjde

Vægt 2,290 kg/stk

Artikelnr. 234 776



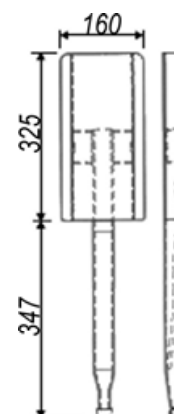
Kinnetop stativ K20

Til 500 og 600 mm ladhøjde

Med hatprofil

Vægt 3,610 kg/stk

Artikelnr. 234 781



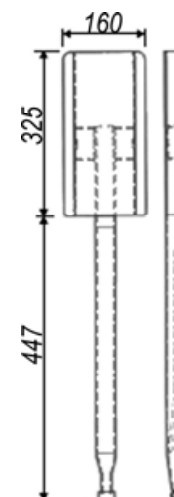
Kinnetop stativ K20

Til 800, 1000, 1100 og 1200 mm ladhøjde

Med hatprofil

Vægt 3,960 kg/stk

Artikelnr. 234 782



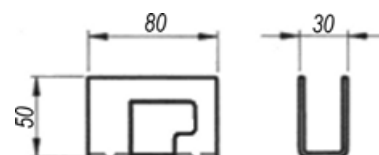
Stift til Kinnetop 20



Vægt 0,002 kg/stk

Artikelnr. 234 770

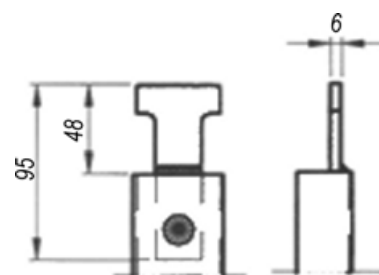
Låsekasse til Kinnetop K20



Vægt 0,035 kg/stk

Artikelnr. 232 997

T-stykke til Kinnetop K20



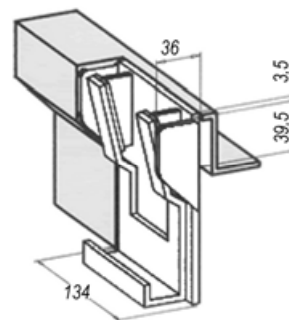
Vægt 0,170 kg/stk

Artikelnr. 232 998

Kinnegrip bundkasse K20 til indbygning

Vægt 1,300 kg/stk

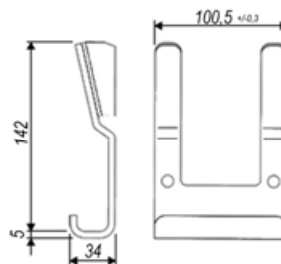
Artikelnr. 234 765 001



Kinnegrip bundkasse K20 til påsvejsning

Vægt 0,560 kg/stk

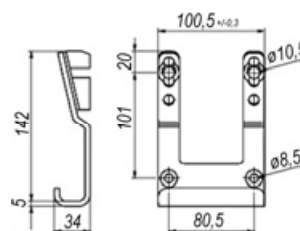
Artikelnr. 234 765



Kinnegrip bundkasse K20 til påskruning

Vægt 1,200 kg/stk

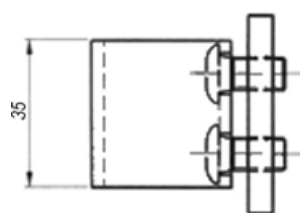
Artikelnr. 234 769



Kinnegrip K20 modstykke

Vægt 0,110 kg/stk

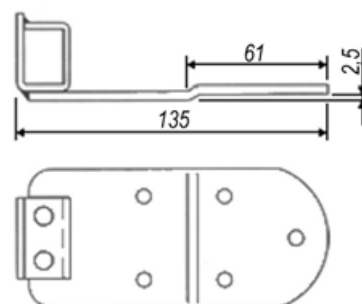
Artikelnr. 234 766



Kinnegrip K20 modstykke til bagsmæk

Vægt 0,300 kg/stk

Artikelnr. 234 779



Tekniske specifikationer er retningsgivende og uden garanti! Ret til ændringer forbeholdes.

Tilbehør til Kinnegrip sidefjældstolper

Kinnegrip K20 plastkappe

Til forstolper

Vægt 0,010 kg/stk

Artikelnr. 234 784



Kinnegrip K20 plastkappe

Til midterstolper og bagstolper

Vægt 0,050 kg/stk

Artikelnr. 234 785



Nøgle Torx T40

Vægt 0,100 kg/stk

Artikelnr. 234 778



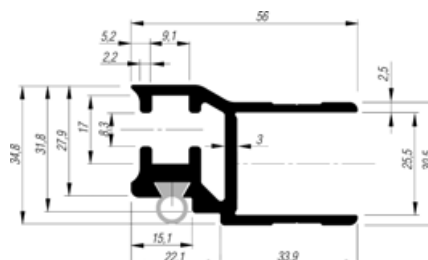
Kinnegrip K20 indfasningsprofil

Materiale Ubehandlet aluminium

Længde 6000 mm

Vægt 1,450 kg/m

Artikelnr. 228 482 600



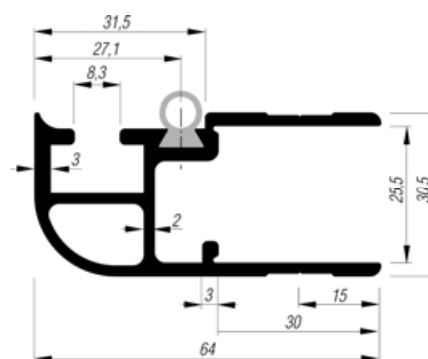
Kinnegrip K20 indfasningsprofil

Materiale Ubehandlet aluminium

Længde 6500 mm

Vægt 1,240 kg/m

Artikelnr. 228 485 650



Kinnegrip K20 tætningsprofil

Materiale Sort gummi

Længde 100 m/rulle

Vægt 0,060 kg/stk

Artikelnr. 234 762



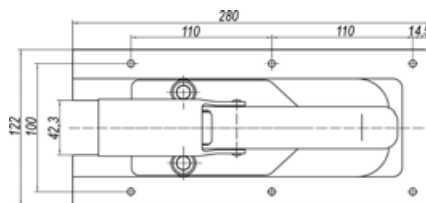
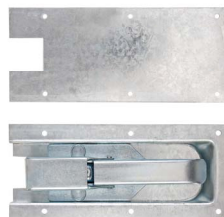
Tekniske specifikationer er retningsgivende og uden garanti! Ret til ændringer forbeholdes.

Indbygningslukker

Med bagplade

Til 25 mm ladprofiler

Forsynet med 6 stk $\varnothing 7,0$ mm montagehuller



Materiale Forzinket stål

Vægt 1,580 kg/stk

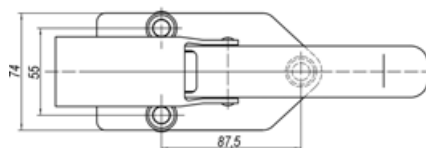
Tilbehør 092 761 100 092 761 300

Artikelnr. 092 760

092 761 200

Påbygningslukker

Forsynet med 3 stk $\varnothing 11,5$ mm montagehuller



Materiale Forzinket stål

Vægt 0,706 kg/stk

Tilbehør 092 761 100 092 761 300

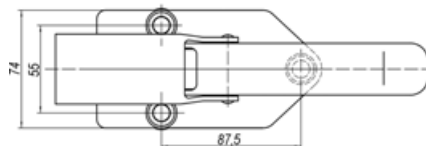
Artikelnr. 092 762

092 761 200

Påbygningslukker

Øget korrosionsbeskyttelse med dacrotisering

Forsynet med 3 stk $\varnothing 11,5$ mm montagehuller



Materiale Dacrotiseret stål, sølvfarvet

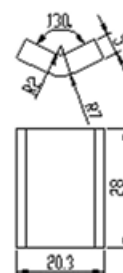
Vægt 0,714 kg/stk

Tilbehør 092 761 100 092 761 300

Artikelnr. 092 762 010

092 761 200

Modstykke



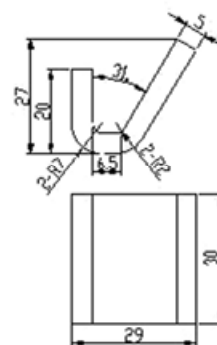
Materiale Ubehandlet stål

Vægt 0,020 kg/stk

Artikelnr. 092 761 100

Tilbehør 092 760 092 762
092 760 010 092 762 010

Modstykke



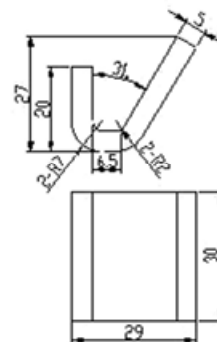
Materiale Ubehandlet stål

Vægt 0,058 kg/stk

Artikelnr. 092 761 200

Tilbehør 092 760 092 762
092 760 010 092 762 010

Modstykke



Materiale Ubehandlet aluminium

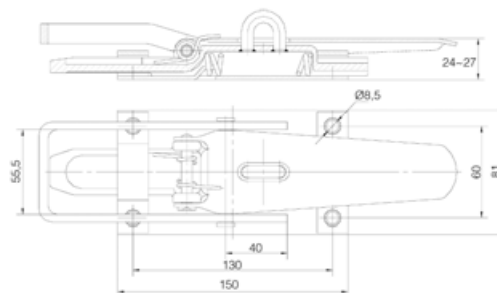
Vægt 0,022 kg/stk

Artikelnr. 092 761 300

Tilbehør 092 760 092 762
092 760 010 092 762 010

Påbygningslukker

Øget korrosionsbeskyttelse med både forzinkning og pulverlakering
Forsynet med 4 stk ø8,5 mm montagehuller



Materiale Forzinket og pulverlakeret stål (sølvgrå)

Vægt 1,090 kg/stk

Tilbehør 092 767

Artikelnr. 092 766

Modstykke

Øget korrosionsbeskyttelse med både forzinkning og pulverlakering
Med grundplade med 4 stk montagehuller



Materiale Forzinket og pulverlakeret stål (sølvgrå)

Vægt 0,100 kg/stk

Tilbehør 092 766

Artikelnr. 092 767

Påbygningslukker

Forsynet med 3 stk ø6,0 mm montagehuller
Længde: 205 mm
Bredde: 85 mm



Materiale Forzinket stål

Vægt 0,460 kg/stk

Tilbehør

Artikelnr. 092 790

Vinkel lukkebeslag

Vinkel-lukkebeslag

Venstre model

Med integreret sikring

Byggehøjde på 45 mm

Egner sig især til lad på personvognstrailere, ladvogne og lign.

Materiale Forzinket stål

Vægt 0,955 kg/stk

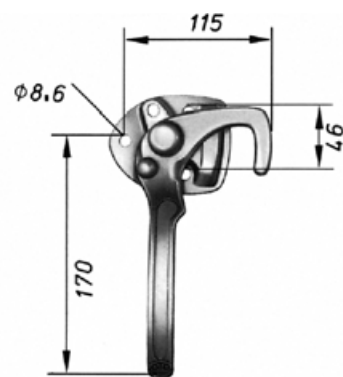
Tilbehør 230 306

230 316

Artikelnr. 230 209

230 312

230 399



Vinkel-lukkebeslag

Højre model

Med integreret sikring

Byggehøjde på 45 mm

Egner sig især til lad på personvognstrailere, ladvogne og lign.

Materiale Forzinket stål

Vægt 0,955 kg/stk

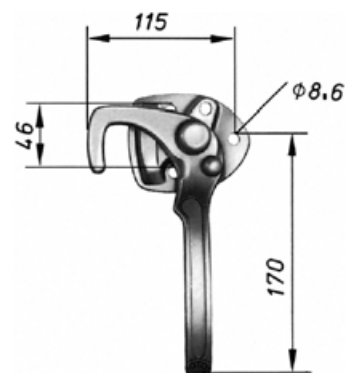
Tilbehør 230 306

230 316

Artikelnr. 230 210

230 312

230 399



Øje til vinkel-lukkebeslag

Med anlægsflade til påskruining

Med 3 stk ø8,5 mm skruehuller

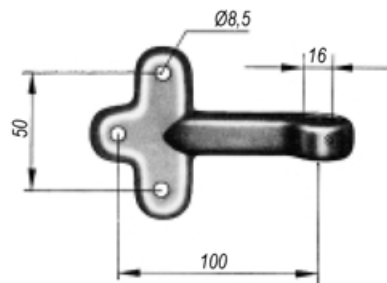
Materiale Forzinket stål

Vægt 0,235 kg/stk

Tilbehør 230 209

Artikelnr. 230 306

230 210



Øje til vinkel-lukkebeslag

Med kort pind til svejsning

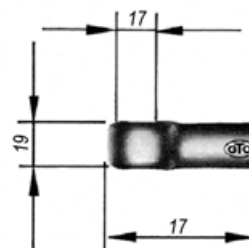
Materiale Ubehandlet stål

Vægt 0,085 kg/stk

Tilbehør 230 209

Artikelnr. 230 312

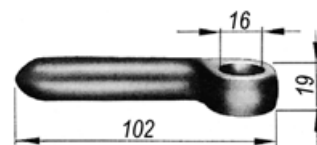
230 210



Tekniske specifikationer er retningsgivende og uden garanti! Ret til ændringer forbeholdes.

Øje til vinkel-lukkebeslag

Med lang pind til svejsning

**Materiale** Ubehandlet stål**Vægt** 0,160 kg/stk**Tilbehør** 230 209**Artikelnr.** 230 316

230 210

Sikringssnor

Med S-hage

**Materiale** Hager i forzinket stål
Snor i elastisk plastik**Vægt** 0,014 kg/stk**Tilbehør** 230 209**Artikelnr.** 230 399

230 310

Rigel lukkebeslag

Rigel lukkebeslag

Med automatisk låsefunktion

Ved lukning af eksempelvis ladside, smækker låsens dobbelte

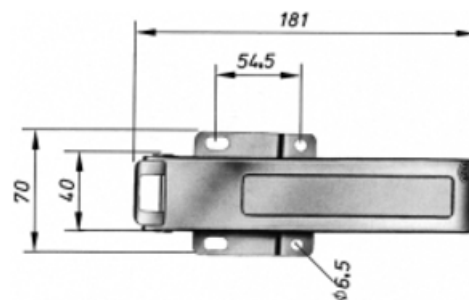
Egner sig især til lad på personvognstrailere, ladvogne og lign.

Materiale Forzinket stål

Vægt 0,450 kg/stk

Tilbehør 230 216

Artikelnr. 230 215



Modstykke

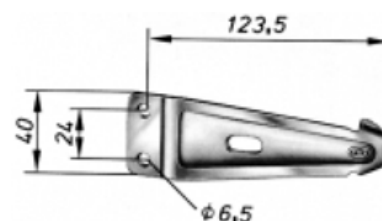
Til rigel lukkebeslag

Materiale Forzinket stål

Vægt 0,300 kg/stk

Tilbehør 230 215

Artikelnr. 230 216



Rigel lukkebeslag

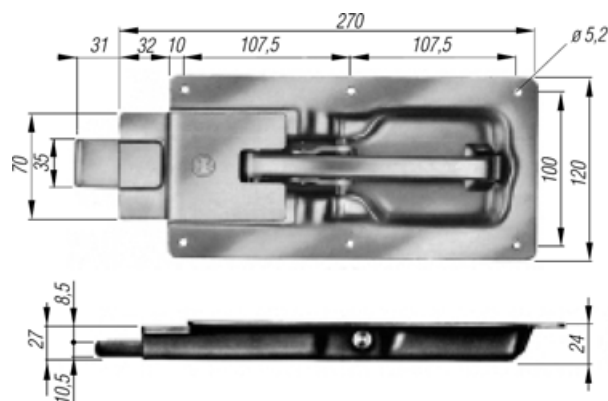
Til indbygning i 25 mm ladsider

Materiale Forzinket stål

Vægt 1,440 kg/stk

Tilbehør

Artikelnr. 230 656



Tekniske specifikationer er retningsgivende og uden garanti! Ret til ændringer forbeholdes.

Rigel lukkebeslag

Venstre model

Med særlig lav byggehøjde, 28 mm

Låsen er toldsikker, idet den i lukke tilstand ligger under presenningen

Kan indbygges i 25 mm ladsider med presenningsprofil

Materiale Forzinket stål

Vægt 1,295 kg/stk

Artikelnr. 230 669 850



Rigel lukkebeslag

Højre model

Med særlig lav byggehøjde, 28 mm

Låsen er toldsikker, idet den i lukke tilstand ligger under presenningen

Kan indbygges i 25 mm ladsider med presenningsprofil

Materiale Forzinket stål

Vægt 1,295 kg/stk

Artikelnr. 230 670



Excenter lukkebeslag

Excenter lukkebeslag

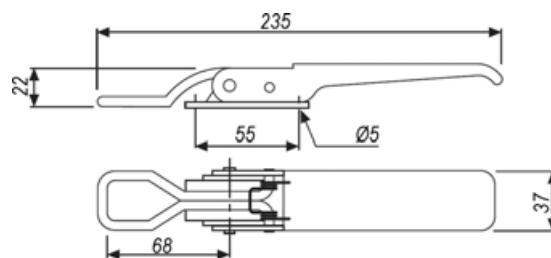
Til påsvejsning

Materiale Forzinket stål

Vægt 0,270 kg/stk

Tilbehør 099 962

Artikelnr. 099 960



Modstykke

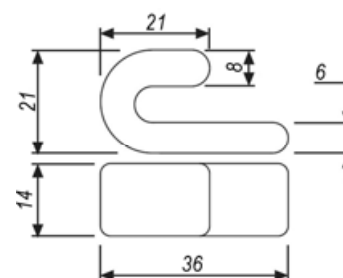
Til påsvejsning

Materiale Ubehandlet stål

Vægt 0,033 kg/stk

Tilbehør 099 960

Artikelnr. 099 962



Excenter-lukkebeslag

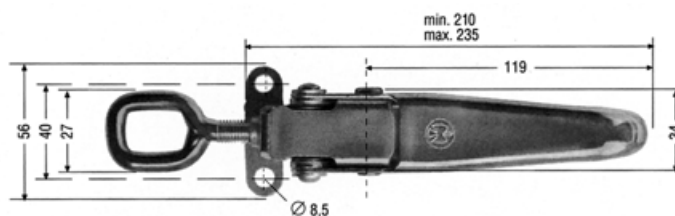
Med variabel længdeindstilling
Med grundplade til påskruining
Med 3 stk ø8,5 mm skruehuller

Materiale Forzinket stål

Vægt 0,320 kg/stk

Tilbehør 230 641

Artikelnr. 230 640



Modstykke

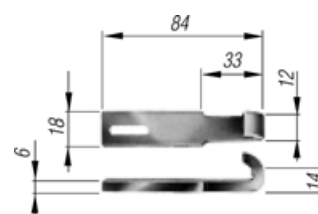
Til påskruining

Materiale Forzinket stål

Vægt 0,060 kg/stk

Tilbehør 230 641

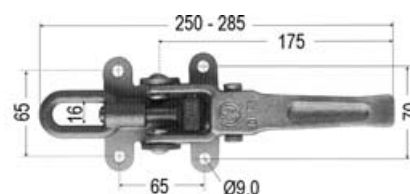
Artikelnr. 230 641



Tekniske specifikationer er retningsgivende og uden garanti! Ret til ændringer forbeholdes.

Excenter lukkebeslag

Med skjult sikringspal
Med 4 stk ø9,0 mm montagehuller



Materiale Forzinket stål

Vægt 0,950 kg/stk

Tilbehør

Artikelnr. 230 529

Excenter-lukkebeslag

Med variabel længdeindstilling
Med grundplade til svejsning
Sikkerhedsudløser og mulighed for sikring med split



Materiale Ubehandlet stål

Vægt 0,900 kg/stk

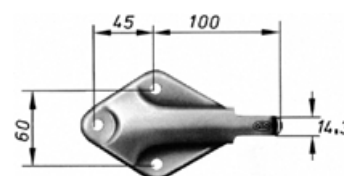
Tilbehør 230 510

Artikelnr. 230 545

230 511

Modstykke

Med anlægsflade til påskruining
Med 3 stk ø8,0 mm skruenhuller



Materiale Forzinket stål

Vægt 0,445 kg/stk

Tilbehør 230 545

Artikelnr. 230 510

Modstykke

Til påsvejsning



Materiale Ubehandlet stål

Vægt 0,070 kg/stk

Tilbehør 230 545

Artikelnr. 230 511

Hægtelukker

Hægtelukker

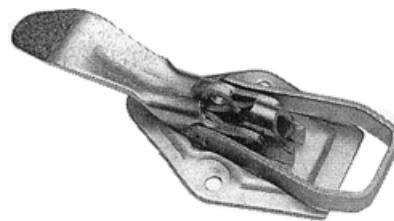
"Dansker-låsen"

Med sikkerhedsudløser

Til påskruning eller svejsning

Med 3 stk ø8,0 mm skruehuller

Materiale Ubehandlet stål



Vægt 0,650 kg/stk

Tilbehør

Artikelnr. 230 546

Kipperlås

Til tipladsopbygninger
Lige model med sikkerhedsudløser
Automatisk tilbagestilling af låsetunge
De store tolerancer tillader lukning af selv bukkede eller beskadigede fjælde

Materiale Ubehandlet stål

Vægt 0,900 kg/stk

Tilbehør 230 719

Artikelnr. 230 718



Pendelbolt

Til kipperlås
Til påsvejsning



Materiale Ubehandlet stål

Vægt 0,300 kg/stk

Tilbehør 230 718

Artikelnr. 230 719

Pendelbolt til tipsystem

Venstre model
Til påsvejsning eller påskruning oven på ladside



Materiale Ubehandlet stål

Vægt 0,200 kg/stk

Tilbehør 230 764
230 767

Artikelnr. 230 737

Pendelbolt til tipsystem

Højre model
Til påsvejsning eller påskruning oven på ladside



Materiale Ubehandlet stål

Vægt 0,200 kg/stk

Tilbehør 230 764
230 768

Artikelnr. 230 738

Greb til tipsystem

Forsynet med M16 gevind

Materiale Ubehandlet stål

Vægt 0,800 kg/stk

Artikelnr. 230 764

Tilbehør	230 767	230 737
	230 768	230 728



Lukkemekanisme til tipsystem

Venstre model

Til ladsider mellem 1000 og 1200 mm

Med 810 mm M16 gevindstang

Til hjørne eller midterstolpe

Materiale Ubehandlet stål

Vægt 2,680 kg/stk

Artikelnr. 230 767

Tilbehør	230 764
	230 737



Lukkemekanisme til tipsystem

Højre model

Til ladsider mellem 1000 og 1200 mm

Med 810 mm M16 gevindstang

Til hjørne eller midterstolpe

Materiale Ubehandlet stål

Vægt 2,680 kg/stk

Artikelnr. 230 768

Tilbehør	230 764
	230 738

