

MXL-svejsepistoler

Gaskølet Industriserie



Den næste generation af MXL-svejsepistoler har fået et helt nyt design så brugerne vil opleve et forbedret udseende på alle modeller, en bedre fornemmelse af værktøjet og højere ydeevne ved industrielt brug. Alle sliddele er standard Euro-style.

- Højkvalitetspistoler til industrielt brug
- Ergonomisk håndgreb med kugleled
- Kan leveres både som gas- og vandkølede modeller
Der henvises til et separat datablad og vejledning

Besøg **esab.com** for yderligere information.



Industri

- Skibs- og offshoreindustri
- Reparation og vedligeholdelse
- Stålintustrien
- Industrielt brug og generel produktion
- Autobranchen



Med et ergonomisk og velafbalanceret håndgreb (MXL 341 med softgrip) oplever brugeren den bedst mulige komfort med de forskellige nye MXL-svejsepistoler

Specifikationer:			
Beskrivelse	MXL 201	MXL 271	MXL 341
Afkøling	Gas		
Svejsoutput med mix gasser	150 A ved 60 %	210 A ved 60 %	300 A ved 60 %
Svejsoutput CO ₂	160 A ved 60 %	230 A ved 60 %	330 A ved 60 %
Tråddiameter	0,6 – 1,0 mm	0,8 – 1,2 mm	0,8 – 1,6 mm
Certificeringer (Standarder)	CE (IEC 60974-7)		
Driftstemperatur	-10 til +40 °C		
Kabellængde	3 – 4 m		3 m, 4 m, 5 m

Bestillingsoplysninger			
Beskrivelse	3 m	4 m	5 m
MXL 201 med Euro-tilslutning	0700025220	0700025221	
MXL 271 med Euro-tilslutning	0700025230	0700025231	
MXL 341 med Euro-tilslutning	0700025240	0700025241	0700025242

Sliddele – linere				
Beskrivelse	Bestillings nr.	MXL 201	MXL 271	MXL 341
Stålliner				
0,8 – 1,0, Blå, 3 m	0700200085	x *	x	x
0,8 – 1,0, Blå, 4 m	0700200086	x *	x	x
0,8 – 1,0, Blå, 5 m	0700025800			x
1,0 – 1,2, Rød, 3 m	0700200087		x *	x *
1,0 – 1,2, Rød, 4 m	0700200088		x *	x *
1,0 – 1,2, Rød, 5 m	0700025801			x *
1,2 – 1,6, Gul, 3 m	0700025802			x
1,2 – 1,6, Gul, 4 m	0700025803			x
1,2 – 1,6, Gul, 5 m	0700025804			x
PTFE-liner (til aluminium)				
1,0 – 1,2, Rød, 3 m	0700200091	x	x	x
1,0 – 1,2, Rød, 4 m	0700200092	x	x	x
1,0 – 1,2, Rød, 5 m	0700025812			x
1,2 – 1,6, Gul, 3 m	0700025813			x
1,2 – 1,6, Gul, 4 m	0700025814			x
1,2 – 1,6, Gul, 5 m	0700025815			x
PA/Bronze liner (til aluminium og rustfrit stål)				
0,8 – 1,0, Antracit 3 m	0700025816		x	x
0,8 – 1,0, Antracit 4 m	0700025817		x	x
0,8 – 1,0, Antracit 5 m	0700025818			x
1,2 – 1,6, Antracit 3 m	0700025819			x
1,2 – 1,6, Antracit 4 m	0700025820			x
1,2 – 1,6, Antracit 5 m	0700025821			x

* Leveret som standard

For en komplet liste over sliddele og reservedele henvises til den separate vejledning eller reservedelsliste.

MXL-svejsepistoler

Sliddele

Nr.	Beskrivelse	MXL 201	MXL 271	MXL 341
1	Gasdyse, standard	0700200054 (Ø 12 mm)*	0700200055 (Ø 15 mm)*	0700200056 (Ø 16 mm)*
1	Gasdyse, konisk	0700200060 (Ø 9,5 mm)	0700200061 (Ø 11 mm)	0700200062 (Ø 12 mm M6)
1	Gasdyse, cylindrisk	0700200057 (Ø 16 mm)	0700200058 (Ø 20 mm)	0700200059 (Ø 20 mm)
1	Gasdyse, Gas-løs tråd	0700200105 (Ø 6,5 mm)		
4	Dyseadapter Mg		0700200073*	0700200074*
4B	Dyseadapter M8		0700025289	0700025290
5	Dysefjeder	0700200078	0700200079	
6	Gasdiffuser			0700200080*

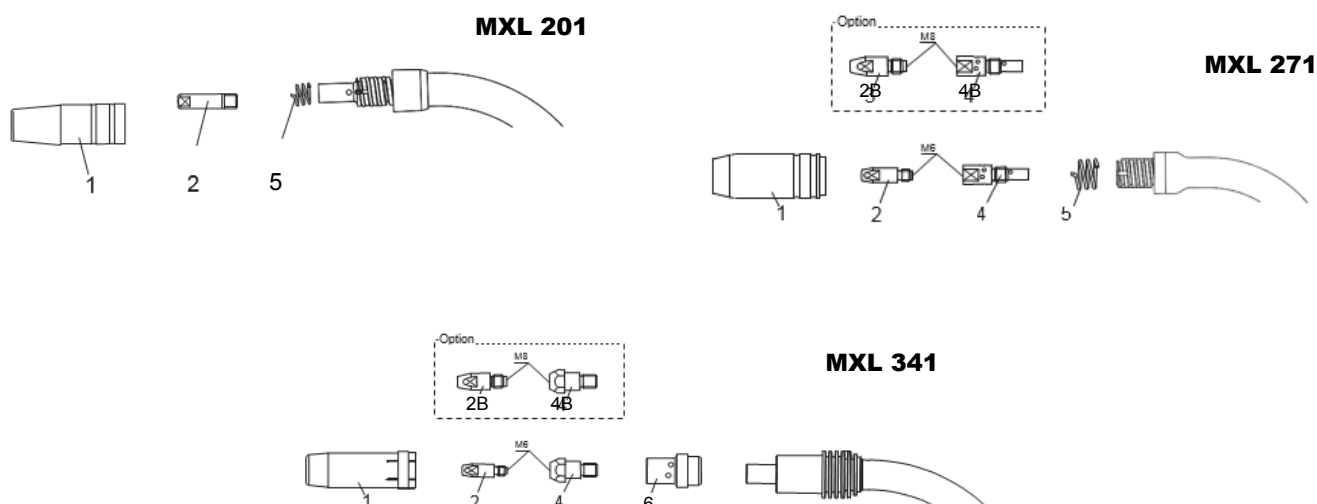
Sliddele – Kontaktdyser

Nr.	Beskrivelse	MXL 201	MXL 271 / MXL 341		
			Cu	Cu	CuCrZr
2	Kontaktdyse M6 x 25 Ø 0,6	0700200063			
2	Kontaktdyse M6 x 25 Ø 0,8	0700200064*			
2	Kontaktdyse M6 x 25 Ø 0,9	0700200065			
2	Kontaktdyse M6 x 25 Ø 1,0	0700200066			
			Cu	CuCrZr	Alu Cu
2	Kontaktdyse M6 x 28 Ø 0,8		0700200068	0700200081	
2	Kontaktdyse M6 x 28 Ø 0,9		0700200069	0700200082	
2	Kontaktdyse M6 x 28 Ø 1,0		0700200070* 1)	0700200083	0700025273
2	Kontaktdyse M6 x 28 Ø 1,2		0700200071* 2)	0700200084	0700025274
2B	Kontaktdyse M8 x 30 Ø 0,8		0700025275	0700025280	
2B	Kontaktdyse M8 x 30 Ø 0,9			0700025281	
2B	Kontaktdyse M8 x 30 Ø 1,0		0700025276	0700200103	0700025286
2B	Kontaktdyse M8 x 30 Ø 1,2		0700025277	0700200104	0700025287
2B	Kontaktdyse M8 x 30 Ø 1,6		0700025279	0700025285	0700025288

* Leveres som standard

1) MXL 271 2) MXL 341

For en komplet liste over sliddele og reservedele henvises til den separate vejledning eller reservedelstlisten.

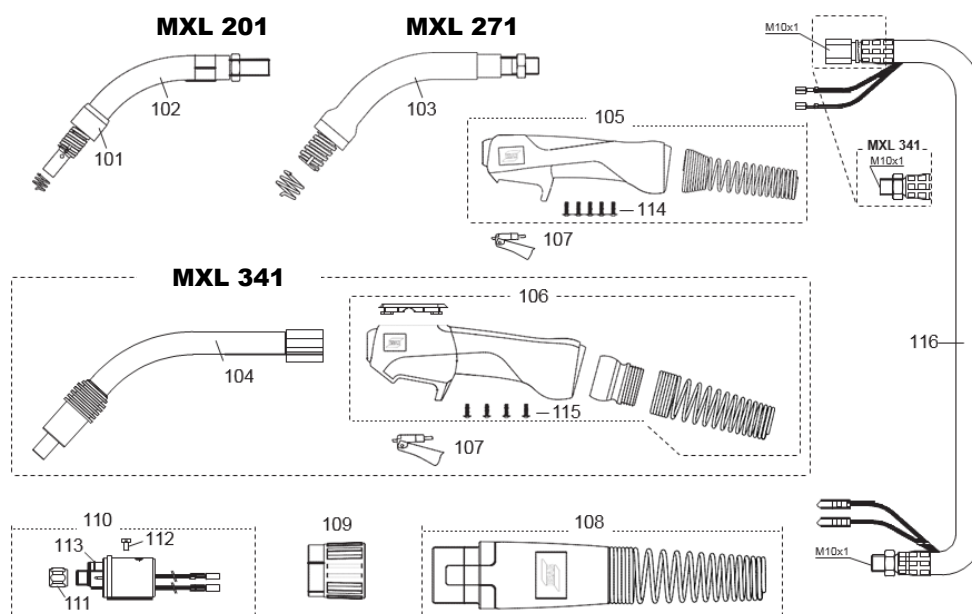


MXL-svejsepistoler

Reserve dele					
Nr.	Beskrivelse	Delnummer	MXL 201	MXL 271	MXL 341
101	Hovedisolering	0700200096	x		
102	Svanehals MXL 201	0700025200	x		
103	Svanehals MXL 271	0700025201		x	
104	Svanehals MXL 341	0700025202			x
105	Håndtag Komplet Expert Mini	0700025900	x	x	
106	Håndtag Komplet Expert Plus	0700025901			x
107	Trigger, Gul, 2-polet	0700025903	x	x	x
108	Kabelsupport komplet.	0700025950	x	x	x
109	Adapttermøtrik	0700025951	x	x	x
110	Centertilslutning G	0700200101	x	x	x
111	Låsemøtrik til liner	0700200098	x	x	x
112	Skruer M4 x 6 til Cylinderhoved	0700025952	x	x	x
113	O-ring 4,0 x 1,0 mm (gasnippel)	0700025953	x	x	x
114	Skruer, Expert Mini Håndtag	0700025904	x	x	
115	Skruer, Expert Plus Håndtag	0700025904			x

Reserve dele - Kabler				
Nr.	Beskrivelse	3 m	4 m	5 m
116	Coaxialkabel MXL 201	0700025960	0700025961	-
-	Coaxialkabel MXL 271	0700025962	0700025963	-
-	Coaxialkabel MXL 341	0700025964	0700025965	0700025966

For en komplet liste over sliddele og reserve dele henvises til den separate vejledning eller reservedelslisten.



ESAB / esab.com

