

NOV Mono hygiejnisk pumpe



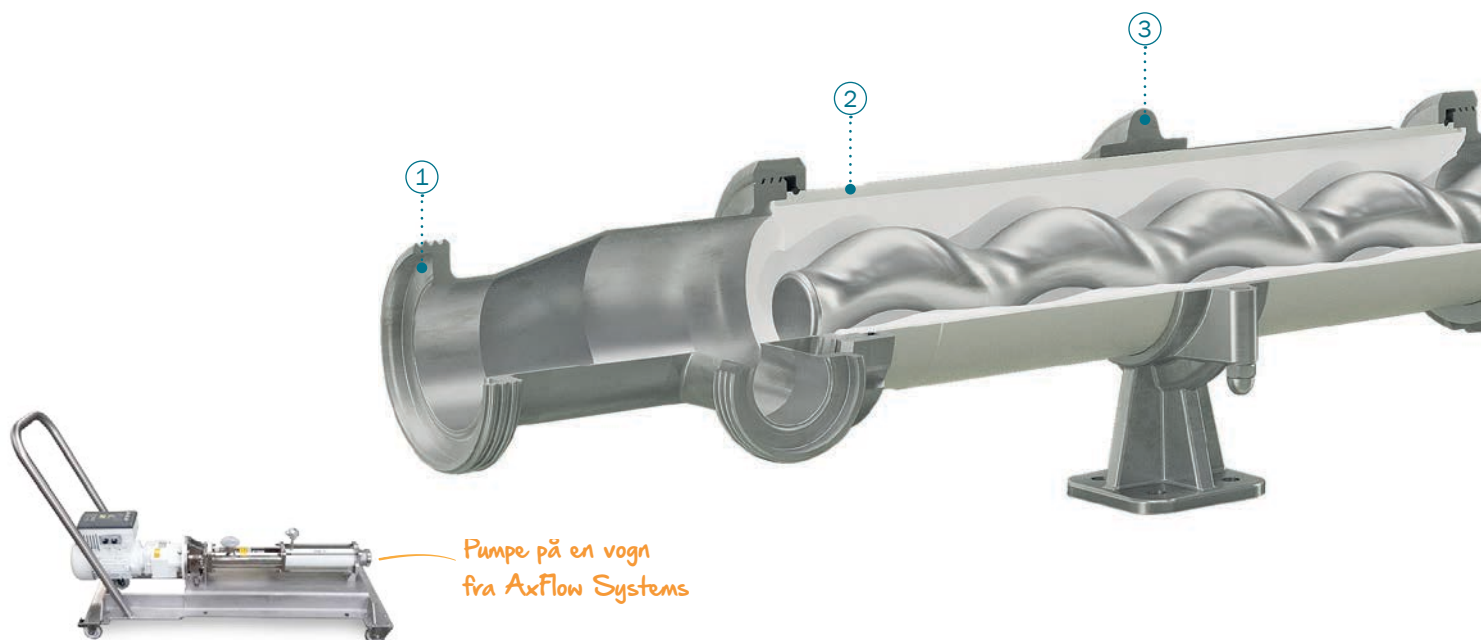
Excentersnekkepumpe

NOV Mono hygiejnisk excentersnekkepumpe

Pålideligt og gennemprøvet design til hygiejniske anvendelsesområder

- ✓ **Robust og gennemprøvet produkt-design, der giver mulighed for anvendelse i en bred vifte af hygiejniske anvendelsesområder**
 - Egnet til tynde, korrosive og slidende væsker.
 - Skånsom håndtering af følsomme væsker.
 - Pumper partikler med minimal beskadigelse af produktet.
 - Pumper medier såsom gær og nougat med luft og gasser.
 - Ideel til præcise doseringsprocesser.
 - Pulsationsfri pumpning og mulighed for variabel hastighedsregulering.
 - Slidstærke elastomerer i overensstemmelse med FDA og EU1935/2004 til alle statorer.
 - Mulighed for at pumpe højviskøse produkter (endda over 1.000.000 cP).
 - Pumper partikler med en diameter på op til 25 mm.
 - Maksimalt differenstryk 12 bar.
 - Forskellige drivenheder er muligt og drivakslers kan leveres i AISI 316.
 - CIP-flange kan leveres til alle pumper og kan positioneres til at passe Jeres proces.
- ✓ **Hurtig adskillelse for nem rengøring (CIP eller MIP)**
 - Den mekaniske akseltætning er placeret ved indløbet for optimal rengøring.
 - Demonterbart titanium flexishaft.
 - Design uden stagebolte for stator, så demonteringen og vedligeholdelsen bliver lettere.
 - Ingen ventiler, der kan forårsage tilstopning.
- ✓ **Reducerede driftsomkostninger gennem pumpens levetid**
 - Mulighed for at udskifte rotoren og flexishaftet uafhængigt af hinanden, når der er brug for det.
 - Dele på lager hos AxFlow Distribution Center.
- ✓ **Hurtigt i gang**
 - Dele på lager hos AxFlow Distribution Center.
- ✓ **Monteret på bundramme, på vogn eller i større pumpe-systemer**
 - Omfattende teknisk erfaring fra komplette pumpeanlæg til højkomplekse, kritiske og banebrydende systemer.





Pumpe på en vogn fra AxFlow Systems



DET HANDLER IKKE OM STØRRELSEN. DET HANDLER OM PERSPEKTIVET. En teknologisk avanceret produktion kræver teknologisk avancerede løsninger, hvor væskehåndteringsudstyr er

en integreret del af systemet. Vi har mere end 40 års teknisk erfaring fra komplette pumpeanlæg med fundamentet til mere avancerede, kritiske og banebrydende systemer inden for alle markeds-segmenter.



AXFLOW SERVICE – HANDLER OM AT HOLDE DINE PROCESSER KØRENDE

Kvalitet, hurtig og professionel installation af pumper, design og montering af pumpe-systemer og den efterfølgende service

i overensstemmelse med aktuelle kundebehov og -krav – det er grundlaget for produktionsteknologier og -linjer, der fungerer effektivt og pålideligt.



KUN BRUG FOR ÉT STED

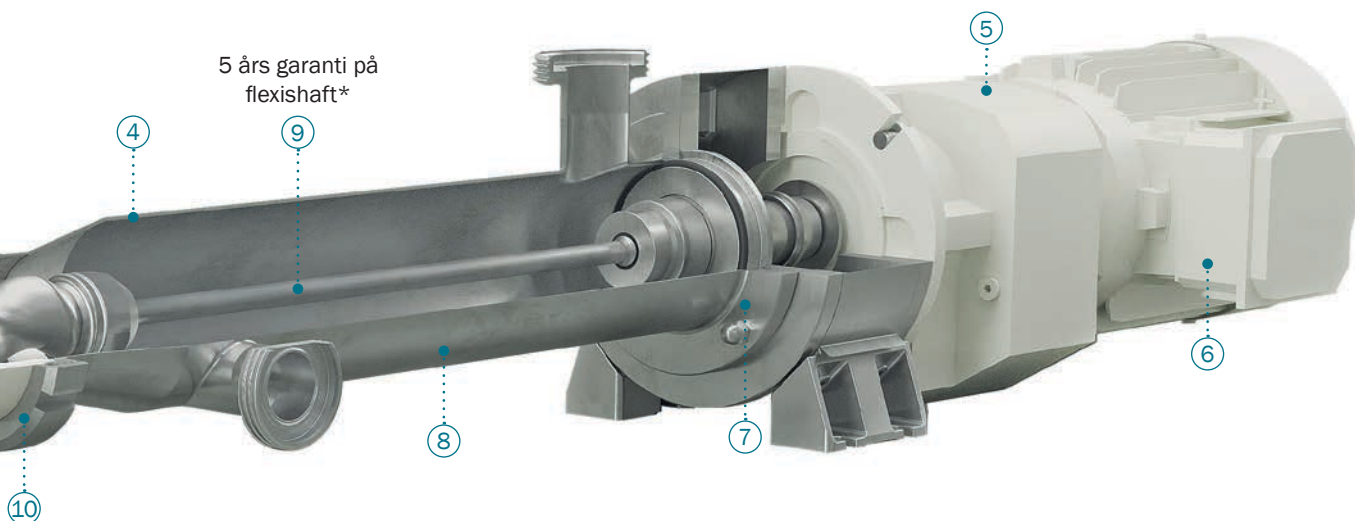
AxFlow har forsynet hygiejnesektoren med pumper i mange årtier. Vi forstår fordelene og ulemperne ved de forskellige pumpe typer, ventiler, miksere, varmevekslere etc. Vi mener selv, at vi har det teknisk

korrekte og mest omkostningseffektive svar til ethvert anvendelsesområde.



HVOR HURTIGT KAN JEG FÅ MINE DELE?

Fra vores distributionscenter kan vi levere produkter og dele, vi har på lager, inden for 48 timer til de fleste steder i Europa.



1. DIN 11851, DIN 11864/53-1 fittings, SMS og Tri-Clamp hygiejniske tilslutninger fås i alle størrelser og er excentriske for at sikre dræn af pumpen.
2. Slidstærke elastomerer i overensstemmelse med FDA og EU1935/2004 til alle statorer.
3. Fastholdes af fod i rustfrit stål.
4. Pumpen kan leveres med CIP-porte til hvilken som helst størrelse, så de passer til Jeres proces.
5. Gearmotoren leveres med en højkvalitets lakering, der beskytter gearmotoren mod spray.
6. Pumpen kan leveres med forskellige drev og kappe i AISI 316 som option.
7. Den mekaniske akseltætning er placeret ved indløbet for optimal rengøring.
8. Sugekammeret er produceret i et stykke i AISI 316 med en overflade ruhed på 0,8 μm Ra eller mindre.
9. Design og længde af flexishaft i titanium gør at pumpens længde holdes på et minimum.
10. Design uden stagebolte ved stator som gør demonteringen og vedligeholdelsen nemmere.

*Som den originale designer af flexishaft-teknologien kan NOV Mono garantere dette design og komponenter i op til 5 år, mod slid. Flexishaftet eliminerer sliddele mellem drivakslen og rotoren. Der er ikke behov for smøring, og produktkontaminering undgås dermed.

Forvalg af pumpestørrelse

Modelstørrelse		1-trin
92	F178K	
66	F165K	
30	F150K	
11,4	F137K	
6,21	F130K	
2,87	F123K	
1,11	F117K	

Kapacitet m^3/t

Trykdifference bar

Modelstørrelse		2-trin
46	F178B	
33	F165B	
15	F150B	
5,7	F137B	
3,1	F130B	
1,44	F123B	
0,55	F117B	

Kapacitet m^3/t

Trykdifference bar



Excentersnekkepumpe

Anvendelsesområder

FØDEVARER



MEJERI

F.eks.: Mælk, hytteost, fløde, jordnøddesmør, yoghurt, flødeerstatning til kaffe, is, cremesauce



KONFEKTURE

F.eks.: Chokolade, kakaosmør, spiritus, karamel, lakrids, marcipan, nougat



FRUGT OG GRØNTSAGER

F.eks.: Kartoffler, kartoffelmos, frugtpuré



SAUCER OG KONSERVES

F.eks.: Mayonnaise, ketchup, æblekompot, honning, syltetøj, gylden sirup, peberrod, sennep, salatdressing



SUKKER OG STIVELSE-MELASSE

F.eks.: Glukosesirup, majsstivelse, sukkerstivelse



KØD, FISK OG FJERKRÆ

F.eks.: Pølsefars, svinefedt, animalsk fedt, dyrefoder, fisk



FEDT OG OLIE

F.eks.: Fiskeolie, majsolie, svinefedt, hørfrøolie, jordnøddeolie, planteolie, rapsfrø, kokosolie, sojabønneolie



ØL OG VIN

F.eks.: Øl, ølgær, vin, bundfald, uggæret druemost



BAGVÆRK

F.eks.: Dej, smør, æg, glasur, flydende ølgær, kageblanding



DRIKKEVARER

F.eks.: Frugtkoncentrat og juice

KOSMETIK & PERSONLIG PLEJE



F.eks.: Shampoo, sæbe, solcreme, parfume/eau de cologne, tandpasta, mundskyllevand, ansigtsvask, ansigtsskrubbemidler, mousse, make-up, hårgele, badekugle- ingredienser, cremer, lotion, fugtighedscremer



*fluidity.*nonstop

*fluidity.*nonstop® handler om at holde dine processer kørende. Vores løfte og forpligtelse til dig er at levere service, produktkvalitet, ydelse og ekspertise på et hidtil uset niveau. *fluidity.*nonstop er af natur aldrig statisk – det er et løfte under konstant forandring og forbedring. I takt med at behovene og kravene forandrer sig, arbejder vi på at leve op til disse nye udfordringer og forsøge at overgå dem. Vi er Europas førende leverandør af pumper og pumpeekspertise til procesindustrien, og vi har alle intentioner om at beholde vores førerposition ved bestandigt at yde det bedste i gnidningsløst samarbejde med dig.

Yderligere information findes på www.axflow.dk



AxFlow A/S
Kong Svends Vej 65A
DK-2765 Smørum
+45 7010 3550
axflow@axflow.dk