

Produktkatalog

Toolflex system för hängande förvaring hjälper dig att få en bättre arbetsmiljö och större effektivitet, varje dag.





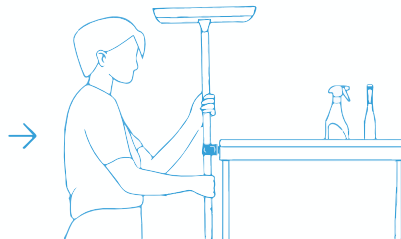
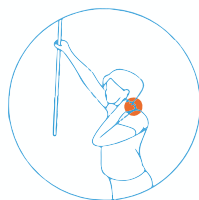
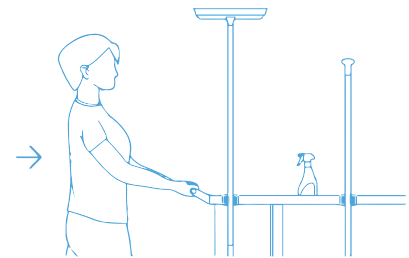
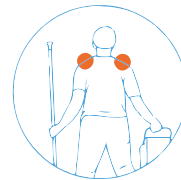
Ergonomi



55% av alla städare har ont i ryggen eller nacken efter en veckas arbete.*

Förvaring i rörelse

Inget bärande mellan stoppen - de redskap du behöver finns tillgängliga och transporteras säkert på städvagnen.



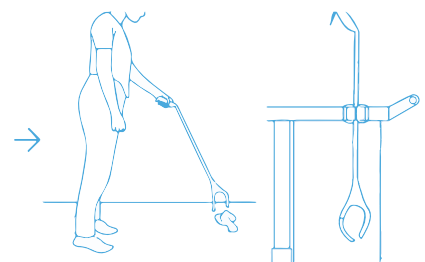
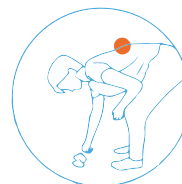
Bekvämt

Undvik skadliga lyft över axelhöjd - sätt fast redskap på rätt höjd och ta loss med ett enkelt enhandsgrepp.

Toolflex Motion hållare kan roteras i 360 grader och möjliggör exakt placering på vagnen.

Alltid till hands

Med redskap tillgängliga på rätt höjd undviks skadliga böjningar och rörelser.



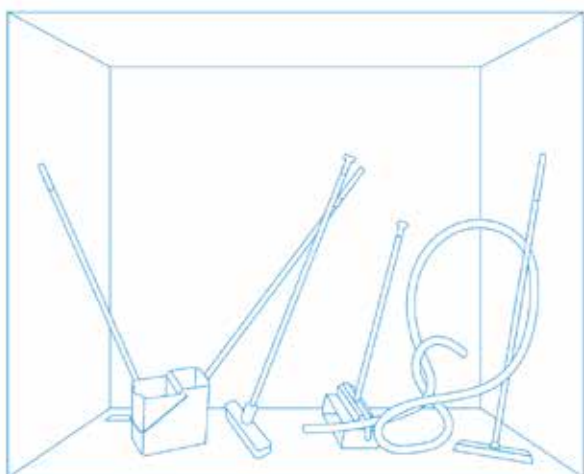
Effektivitet



Om våra städare behöver lägga minst 10 minuter per dag på att bara plocka utrustning istället för att fokusera på att göra ett bra arbete så är det mycket städtid som försvinner på ett år.*

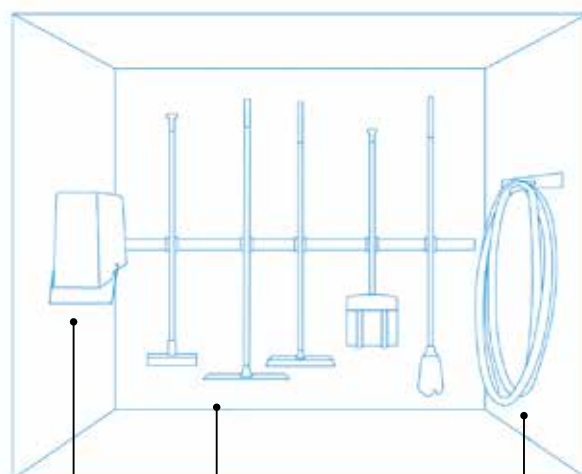
Ineffektivitet

Ett stökigt städrum eller station skapar ineffektivitet.



Ordning ger effektivitet

Organiserade redskap, förvarade på sin plats, skapar ordning och reda, minskar stress och främjar säkerheten.



Hinkhållare,
sidan 12-15.



Slanghållare,
sidan 12-15.



Toolflex One,
sidan 8-9.

Hygien



Kravet vi har på oss är att hålla redskapen avskilda och då finns det inget enklare och tydligare sätt än med olika färger. Det ska väldigt mycket till om det ska bli fel med det här upplägget.*

Hygienisk Design

Toolflex One är lätt att rengöra tack vare den öppna hygieniska designen i kombination med släta ytor. Kan rengöras i diskmaskin eller autoklav.

Toolflex One är vårt NSF-certifierade system med svensktillverkad one-size-fits-all, click 'n go hållare som säkerställer höga krav på säkerhet, slitstyrka och tålighet.



Toolflex One, sidan 8-9.



Färgkodning

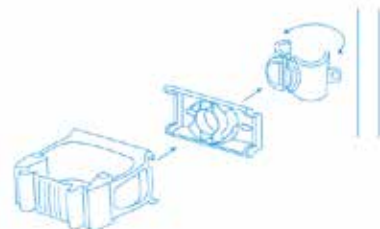
- Finns i 8 olika färger
- Överensstämmer med HACCP standard
- FDA-godkända råmaterial
- NSF-certifierad (Toolflex One)

Toolflex Motion

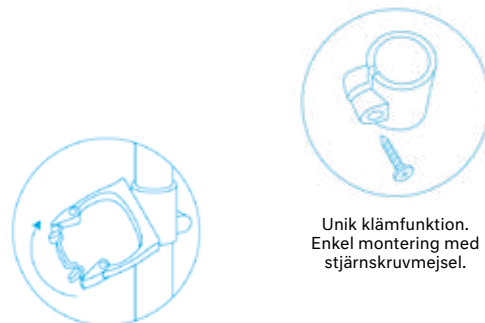
Förvaring i rörelse

Toolflex Motion är för professionella användare som behöver förvaring av redskap i farten – idealiskt för städvagnar. Redskapen säkras enkelt och snabbt innan man förflyttar sig till nästa plats. Spara tid genom att alltid ha rätt redskap tillgängliga.

Toolflex har blivit standard på många städvagnsfabrikat och applikationer inom professionell städning.



Montering av One Motion sker med Toolflex One, adapter och rörfäste.



Unikt rörfäste - 360° rotation

Unik klämfunktion. Enkel montering med stjärnskruvmejsel.

Toolflex Motion är idealisk för

- Fastighetsvagnar
- Utomhusvagnar
- Städvagnar
- Sopvagnar
- Plockvagnar
- Systemvagnar
- Trappvagnar
- Fönsterputsvagnar
- m. m.

 One Motion för skaft Ø 15-35 mm



Rörfäste Ø	Art nr
19 mm	570-19-1
20 mm	570-20-1
22 mm	570-22-1
23 mm	570-23-1
25 mm	570-25-1
28 mm	570-28-1

 Motion Kopp



Rörfäste Ø	Art nr
19 mm	591-19-1
20 mm	591-20-1
22 mm	591-22-1
23 mm	591-23-1
25 mm	591-25-1
28 mm	591-28-1

 Motion krok



Rörfäste Ø	Art nr
19 mm	534-19-1
20 mm	534-20-1
22 mm	534-22-1
23 mm	534-23-1
25 mm	534-25-1
28 mm	534-28-1

 Motion rörfäste



Rörfäste Ø	Art nr
19 mm	540-19-1
20 mm	540-20-1
22 mm	540-22-1
23 mm	540-23-1
25 mm	540-25-1
28 mm	540-28-1



 Accessories

Se sidan 12-15 för accessoarer till städvagn.

Guide rördiameter städvagn.

Är du osäker på fabrikat, använd måttbandet på baksidan.

Fabrikat	mm Ø
Alpheios	20, 23
Gipeco	19
Hygienteknik (Activa)	19, 22
Hörby Bruk (Feja)	22, 25
IPC	22

Fabrikat	mm Ø
KBM, Glenta	22
Numatic	25
Rekola	22
Röros	19, 22, 25
Tina Trolleys	22

Fabrikat	mm Ø
VDM	22
Vermop	20, 22
Vikan	28
Vikur	22
Vileda	19, 22

Reservation för ändringar.

 Monteringsanvisningar



Scanna QR-koden för monteringsvideo eller besök toolflex.com.

Toolflex One

Det ultimata redskapshållarsystemet

Toolflex One passar alla redskap med 15-35 mm diameter. Framtagen för dig med höga krav på hygien och användarvänlighet. Hygienisk design som möjliggör enkel rengöring av hela systemet. Enkel justering av hållarnas placering på skenan tack vare click 'n go funktionen.

Ø 15 mm



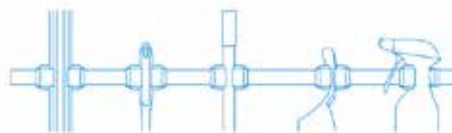
Ø 35 mm



En storlek passar alla redskap (Ø 15-35 mm).



Click 'n go funktion



Den unika och patenterade konstruktionen gör att små såväl som större föremål i olika former sitter i ett fast grepp.

Toolflex One är idealisk för

- Restaurang och hotell
- Livsmedelsindustrin
- Stormarknader och butiker
- Sjuk- och äldreomsorg
- Kommersiella byggnader
- Andra specialiserade tillämpningar



54 cm skena med 3 x Toolflex One



Skaftstorlek	Art nr
Ø 15-35 mm	5-3-X

94 cm skena med 5 x Toolflex One



Skaftstorlek	Art nr
Ø 15-35 mm	9-5-X

Toolflex One inkl adapter, 2-pack



Skaftstorlek	Art nr
Ø 15-35 mm	TF2-X



Monteras på skena eller vägg med medföljande adapter.

One Krok, 3-pack



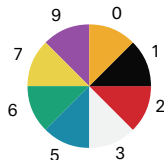
Skaftstorlek	Art nr
-	P01H-X

Monteras på skena.

Skena utan hållare



Längd	Art nr
54 cm	5-0-X
94 cm	9-0-X



Färgkodning

Finns i 8 olika färger.

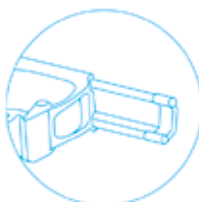
X i artikelnummer anger vald färg.
5-3-X (X = vald färg)

Exempel: 5-3-5 (blå)

Hygien och fördelar



Inga ränder på väggen, skenan är monterad på distanskonsoler.



Den hygieniska designen på skenan tillåter smuts att rinna av eller torkas av - inga smutsfällor.



Den hygieniska skenan används även till Toolflex Accessories med bland annat hållare för desinficering, handskar och munskydd, se sidan 12-15.

Monteringsanvisningar



Scanna QR-koden för monteringsvideo eller besök toolflex.com.

Toolflex Original Pro

Klassisk funktion

Toolflex Original Pro är den klassiska redskapshållaren för proffs som vill ha en enkel och flexibel förvaringslösning. Finns i fyra storlekar. Monteras direkt på vägg alternativt på skena.



Direktmontage eller på skena



Kan enkelt flyttas i sidled



Fyra storlekar

Toolflex Original Pro finns i fyra storlekar som täcker \varnothing 15-40 mm

Small
Medium
Large
X-Large

\varnothing 15-20 mm
 \varnothing 20-30 mm
 \varnothing 25-35 mm
 \varnothing 30-40 mm

Original Pro Small, 2-pack



Skaftstorlek	Art nr
Ø 15-20 mm	602-X*

Original Pro Large, 2-pack



Skaftstorlek	Art nr
Ø 25-35 mm	622-X

Original Pro Skena 35/50/90 cm



Längd	Art nr
35 cm	3-0000-X
50 cm	5-0000-X
90 cm	9-0000-X

Original Pro 50 2M1XL



Innehåller	Art nr
50 cm skena 2 x M 20-30 mm 1 x XL 30-40 mm	5-0201-X

Original Pro 90 3M2XL



Innehåller	Art nr
90 cm skena 3 x M 20-30 mm 2 x XL 30-40 mm	9-0302-X

Reservdelssats för Original Pro/Motion



För hållare	Art nr
Small 15-20 mm	R602-X+6*
Medium 20-30 mm	R612-X+6
Large 25-25 mm	R622-X+6
X-Large 30-40 mm	R632-X+6

Innehåller 5 grepp och 10 sprint.

*Endast tillgänglig i svart och vit.

Original Pro Medium, 2-pack



Skaftstorlek	Art nr
Ø 20-30 mm	612-X

Original Pro X-Large, 2-pack



Skaftstorlek	Art nr
Ø 30-40 mm	632-X

Original Pro 50 3L



Innehåller	Art nr
50 cm skena 3 x L 25-35 mm	5-0030-X

Original Pro 90 6L



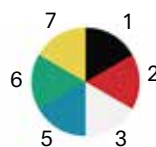
Innehåller	Art nr
90 cm skena 6 x L 25-35 mm	9-0060-X

Original Pro Krok, 5-pack



Skaftstorlek	Art nr
-	686-X

Monteras på skena.



Färgkodning

Finns i 6 olika färger.

X i artikelnummer anger vald färg.
602-X (X=vald färg)

Exempel: 602-5 (blå)

Monteringsanvisningar



Scanna QR-koden för monteringsvideo eller gå till toolflex.com

Toolflex Accessories

Fler möjligheter

Toolflex Accessories ger ytterligare förvaringsmöjligheter till ditt Toolflex system. Genom olika hållare som enkelt kan anpassas för både Toolflex Motion och Toolflex One finns det möjlighet att förvara t ex flaskor, engångshandskar, slangar och hinkar.



Sopsethållare,
se sidan 14.



Universalhållare,
se sidan 14.



Burkhållare,
se sidan 14.



Flaskhållare,
se sidan 14.



Handskhållare,
se sidan 14.

För Toolflex Motion

Accessories för Toolflex Motion - idealiska för städvagnen. Se alla Accessories för Toolflex Motion på sidan 14.

*Accessories för Original Pro mot förfrågan.

För Toolflex One skena

Enkel montering på Toolflex One skena eller Toolflex One Utility Cart. Se alla Toolflex Accessories för Toolflex One på sidan 15.



Flaskhållare,
se sidan 15.



För väggmontering

Accessories för Toolflex One kan monteras direkt på vägg med medföljande adapter samt skruv och plugg. Se sidan 15 för Accessories för väg.



Burkhållare,
se sidan 15.

Saknar du något i vårt Toolflex Accessories sortiment?

Vi har möjlighet att tillverka kundanpassade förvaringslösningar baserade på olika trådkonfigurationer.

Kontakta oss på info@toolflex.com för mer information.

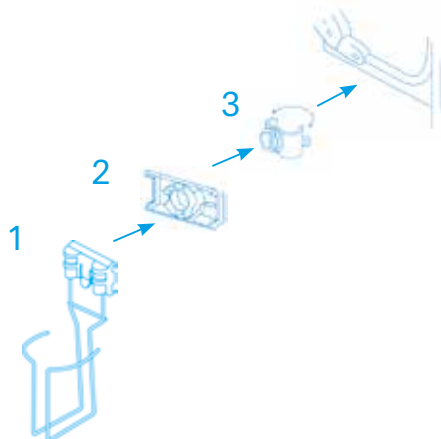
Accessories för montering på städvagn

1. Hållare

Välj mellan obehandlad rostfri tråd eller pulverlackerad järntråd i svart eller vit.

2. Adapter (ingår)

För montering på städvagn (tillsammans med rörfäste)



3. Rörfäste (ingår)

För montering på städvagn.
XX i Art nr anger vald rördiameter

3311-XX-1 (XX = vald diameter)
Exempel: 3311-22-1 (22 mm)

Rördiameter guide, se sidan 7.



Scanna QR-koden för monteringsvideo eller besök toolflex.com



Handskhållare (max B130 x D65 mm)

Tråd	Art nr
Järntråd, svart	3311-XX-1
Järntråd, vit	3311-XX-3



Flaskhållare (Ø 60-75 mm)

Tråd	Art nr
Järntråd, svart	3321-XX-1
Järntråd, vit	3321-XX-3



Burkhållare (ca Ø 135 mm)

Tråd	Art nr
Järntråd, svart	3331-XX-1
Järntråd, vit	3331-XX-3



Munskyddshållare (max H120 x D100 mm)

Tråd	Art nr
Järntråd, svart	3341-XX-1
Järntråd, vit	3341-XX-3



Hinkhållare

Tråd	Art nr
Rostfri tråd	3130-XX-UC
Järntråd, svart	3131-XX-1
Järntråd, vit	3131-XX-3



Universalhållare

Tråd	Art nr
Rostfri tråd	3160-XX-UC
Järntråd, svart	3161-XX-1
Järntråd, vit	3161-XX-3



Slanghållare

Tråd	Art nr
Rostfri tråd	3180-XX-UC
Järntråd, svart	3181-XX-1
Järntråd, vit	3181-XX-3



Sopsethållare

Tråd	Art nr
Järntråd, svart	3191-XX-1
Järntråd, vit	3191-XX-3

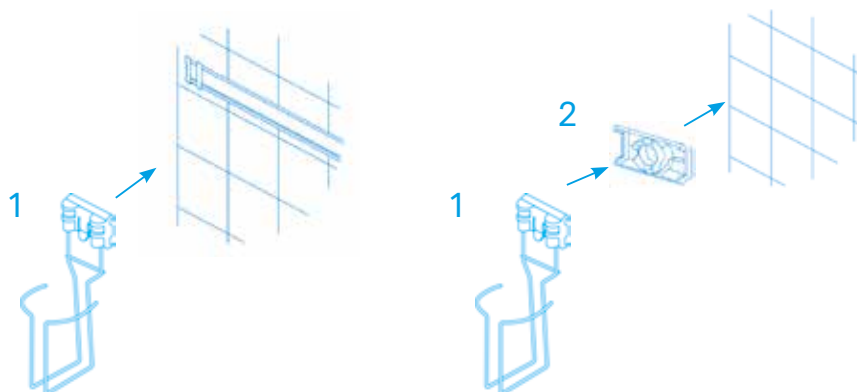
Accessories för montering på skena eller vägg

1. Hållare

Välj mellan obehandlad rostfri tråd eller pulverlackerad järntråd i svart eller vit. Monteras på Toolflex One skena eller Toolflex One Utility Cart.

2. Adapter (ingår)

För montering på vägg med medföljande skruv och plugg.



Handskhållare (max B130 x D65 mm)

Tråd	Art nr
------	--------

Järntråd, svart	3311-1
Järntråd, vit	3311-3



Flaskhållare (Ø 60-75 mm)

Tråd	Art nr
------	--------

Järntråd, svart	3321-1
Järntråd, vit	3321-3



Burkhållare (ca Ø 135 mm)

Tråd	Art nr
------	--------

Järntråd, svart	3331-1
Järntråd, vit	3331-3



Munskyddshållare (max H120 x D100 mm)

Tråd	Art nr
------	--------

Järntråd, svart	3341-1
Järntråd, vit	3341-3

Hinkhållare

Tråd	Art nr
------	--------

Rostfri tråd	3130-UC
Järntråd, svart	3131-1
Järntråd, vit	3131-3



Universalhållare

Tråd	Art nr
------	--------

Rostfri tråd	3160-UC
Järntråd, svart	3161-1
Järntråd, vit	3161-3



Slanghållare

Tråd	Art nr
------	--------

Rostfri tråd	3180-UC
Järntråd, svart	3181-1
Järntråd, vit	3181-3



Sopsethållare

Tråd	Art nr
------	--------

Järntråd, svart	3191-1
Järntråd, vit	3191-3



Toolflex One Utility Cart

Det ultimata städhjälpmedlet

Toolflex One Utility Cart är designad för att ge maximal effektivitet och bekvämlighet och revolutionerar förvaring och transport av städredskap i den dagliga städrutinen. Utrusta städvagnen med Toolflex One hållare och krokar samt Toolflex Accessories för att få en vagn anpassad för just dina behov.

Med alla städredskap inom räckhåll elimineras onödiga förflyttningar för att hämta bortglömda eller felplacerade redskap.



One Hållare,
se sidan 9.



One Krok,
se sidan 9.



Flaskhållare,
se sidan 15.



Slanghållare,
se sidan 15.



Toolflex One Utility Cart, Enkel

Färg	Art nr
Svart	4000-1
Vit	4000-3

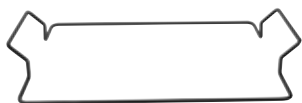


Toolflex One Utility Cart, Dubbel

Färg	Art nr
Svart	4500-1
Vit	4500-3

Utrusta din Toolflex One Utility Cart med Toolflex One hållare och Toolflex One krokar. Köps separat. Se sidan 9.

Utrusta din Toolflex One Utility Cart med Toolflex Accessories för praktisk förvaring av t ex flaskor, engångshandskar, slangar och hinkar. Köps separat. Se sidan 15.



Påshållare för One Utility Cart, Dubbel

Färg	Art nr
Svart	3192-1

Enkel



Scanna QR-koden för monteringsvideo eller besök toolflex.com.

Dubbel



Enkel montering/demontering av hållare med Click'n-Go-funktion.

Bekväma, ergonomiska handtag på båda sidor.



Robust bricka för hinkar, moppboxar och andra tillbehör.

Lättrullade hjul varav två med broms.

Toolflex One Utility Cart är idealisk för

- Städfirmor
- Skolor och förskolor
- Hotell och pensionat
- Sjuk- och äldreomsorg
- Restaurang och livsmedelsindustri
- Stormarknader och butiker
- Kontor och förvaltning
- Andra specialiserade tillämpningar

Made in Sweden

Ett hållbart förhållningssätt

Toolflex grundades 1983 och har sedan dess designats och tillverkats i Sverige. Hållbarhet är en viktig grundpelare i allt vi gör - från valet av högkvalitativa återvinningsbara material, till strävan att jobba med leverantörer inom en timmes bilfärd från vår fabrik i Småland, Sverige.

Distribution i över 40 länder

Toolflex distribueras till över 40 länder med över 50 miljoner installerade enheter sedan starten.

Besök vår hemsida eller kontakta oss för ytterligare information. Du hittar information angående återförsäljare på vår hemsida.

www.toolflex.com

info@toolflex.com





Riv av och spara!
Använd för att ta reda på diametermått på
din städvagn eller skaffet på ditt redskap.



Var sak på sin plats

Toolflex är en svensk kvalitetsprodukt från Delex Teknik AB. Delex är certifierade enligt ISO 9001 och ISO 14001, vilket säkerställer att Delex alla produkter tillverkas med en genomgående hög kvalitet samt med största möjliga miljöhänsyn.

Delex Teknik AB
Forsnäs vägen 11
SE-331 71 Forsheda
+46 (0)370-37 46 00

info@toolflex.com

www.toolflex.com