	<b>HySense® QL 326</b> <b>31VR-72-P5.030</b>	
	Turbinen-Volumenstromsensor mit ansteuerbaren Belastungsventil	<i>Turbine volume flow sensor with controllable load valve</i>
<b>Beschreibung</b> <b>Description</b>	Die Überprüfung von Pumpen, z.B. die Aufnahme der Kennlinie in Abhängigkeit vom Druck, wird durch den HySense® QL 326 deutlich vereinfacht. Ein ansteuerbares Proportionalventil simuliert eine nicht vorhandene Last. Mit einem Turbinen-Volumenstromsensor und einem Drucksensor werden Durchfluss und Druck erfasst. Zusätzlich wird ein p/T-Messpunkt für einen optional erhältlichen Temperatursensor zur Verfügung gestellt.	<i>Testing of pumps, e.g. the recording of a characteristic curve as a function of the pressure is simplified significantly by using the HySense® QL 326. A controllable proportional valve simulates a nonexistent load. Flow and pressure are detected by a turbine volume flow meter and a pressure sensor. Additionally, a p/T-test point allows for connecting an optional temperature sensor.</i>
<b>Eigenschaften</b> <b>Properties</b>	<ul style="list-style-type: none"> <li>• Simulation einer hydraulischen Last mit einem ansteuerbaren Proportionalventil</li> <li>• Ansteuerung des Proportionalventils über CAN-Schnittstelle</li> <li>• Einfache Vorgabe von Belastungskurven</li> <li>• Durchfluss- und Druckmessung über CAN-Sensoren</li> <li>• Bedienung besonders einfach mit den mobilen Messsystem der Hydrotechnik MultiSystem-Reihe</li> <li>• CAN-Temperatursensor als Zubehör erhältlich</li> </ul>	<ul style="list-style-type: none"> <li>• <i>Simulation of a hydraulic load with a controllable proportional valve</i></li> <li>• <i>Control of valve via CAN interface</i></li> <li>• <i>Straightforward presetting of load curves</i></li> <li>• <i>Measurement of flow and pressure with CAN sensors</i></li> <li>• <i>Most comfortable operation with the mobile measuring-systems of Hydrotechnik's MultiSystem series</i></li> <li>• <i>CAN temperature sensor available as accessory</i></li> </ul>
<b>Verwendungszweck</b> <b>Designated use</b>	Zur Simulation von hydraulischen Lasten. Das System darf nicht zu Steuer- und Regelzwecken eingesetzt werden.	<i>For simulation of hydraulic loads. It is not allowed to use the system as control unit.</i>
<b>Sicherheitshinweis</b> <b>Note on safety</b>	Die erforderliche Druckabsicherung muss kundenseitig erfolgen, z.B. durch den Einbau eines Druckbegrenzungsventils vor dem HySense® QL 326 oder über das vorgeschaltete Hydrauliksystem.	<i>The user is responsible for a suitable high pressure protection, e.g. by installing a pressure control valve in front of the HySense® QL 326 or by the hydraulic system itself.</i>


<b>Eigenschaften / Properties</b>						
Parameter	Min	typisch typically	Max	Einheit Units	Bemerkung Remarks	
Messbereich / <i>Measuring range</i>	16 4		600 158	L/min gpm		
Genauigkeit der Messturbine / <i>Accuracy of turbine flow sensor</i>		±2.5 vom Messwert / of reading		%	Bei Kalibrier- viskosität / <i>at viscosity of calibration</i>	Bei Auswertung der Frequenz / Evaluation of frequency (f)
		±0.5 vom Messwert / of reading		%		Bei Auswertung des Volumenstroms / Evaluation of volume flow (Q)
Kalibrierviskosität / <i>Viscosity of calibration</i>		30		mm <sup>2</sup> /s (cSt)		
Viskositätsbereich / <i>Viscosity range</i>	1		100	mm <sup>2</sup> /s (cSt)		
Zulässiger Betriebsdruck / <i>Allowed operating pressure</i>			420 6000	bar psi		
Mediumtemperatur / <i>Medium temperature</i>	-20 4		+100 212	°C °F		
Umgebungstemperatur / <i>Environmental temperature</i>	-20 4		+65 149	°C °F		
Lagertemperatur / <i>Storage temperature</i>	-20 4		+65 149	°C °F		
<b>Mechanische Parameter / Mechanical Parameter</b>						
Anzugsmoment Signalabgriff / <i>Clamping torque</i>	8	10	12	Nm		
Gewicht / <i>Weight</i>		7.8		kg		
Mechanischer Anschluss / <i>Mechanical connection</i>	ISO228-G1 1/4"					
Schutzart / <i>Protection class</i> (EN 60529 / IEC 529)	IP54					
<b>Werkstoffe / Materials</b>						
Turbinengehäuse / <i>Housing of the turbine</i>	Aluminium (3.4365)					
Turbinenrad / <i>Turbine wheel</i>	1.0718					
Dichtungen / <i>Gaskets</i>	FKM					
Gehäuse Aufnehmer / <i>Housing of sensor</i>	3.1645					
Steuereinheit / <i>Control unit</i>	Aluminium eloxiert / <i>aluminum anodized</i> , ABS					
<b>Elektrische Eigenschaften / Electrical Properties</b>						
Leistungsaufnahme / <i>Power consumption</i>		50		W		
Versorgungsspannung / <i>Supply voltage</i>	12		30	VDC		

CAN Konfiguration / CAN configuration				
Identifier-Format	CAN 2.0A (11 Bit Identifier)			
Baudrate	125kBit/s			
Daten / Data			DLC	Data Bytes [0..7]
Steuereinheit / Control unit	Anfrage ID / Antwort ID <i>Request ID / Response ID</i>	0x620 (hex)/ 0x5A0 (hex)	8	[0..7]
	Heartbeat ID	0x720 (hex)	8	[0..7]
	ID der Steuerspannung <i>ID of Control voltage</i>	0x1A0 (hex)	8	[0..7]
HySense® RS 226  Frequenzsensor / <i>Frequency speed sensor</i>	Anfrage ID / Antwort ID <i>Request ID / Response ID</i>	0x60A (hex)/ 0x58A (hex)	8	[0..7]
	Heartbeat ID	0x70A (hex)	1	[0]
	ID Durchfluss / Flow <i>Q[L/min] =&lt;data&gt;*0.001L/min</i>	0x18A (hex)	8	[4..7] HB first
HySense® PR 126  Drucksensor / Pressure sensor	Anfrage ID / Antwort ID <i>Request ID / Response ID</i>	0x621 (hex)/ 0x5A1 (hex)	8	[0..7]
	Heartbeat ID	0x721 (hex)	1	[0]
	ID Druck / pressure <i>P[bar] =&lt;data&gt;*0.02bar</i>	0x1A1 (hex)	2	[0..1] LittleEndian 0x0000 ... 0x4E20 0 bar ... 400 bar
HySense® TE 126 (optional / on request)  Temperatursensor / <i>Temperature sensor</i>	Anfrage ID / Antwort ID <i>Request ID / Response ID</i>	0x67F (hex)/ 0x5FF (hex)	8	[0..7]
	Heartbeat ID	0x77F (hex)	1	[0]
	ID Temperatur / Temperature <i>T[°C] =&lt;data&gt;*0.1°C</i>	0x1FF (hex)	2	[0..1] LittleEndian 0xFE0C ... 0x07D0 -50°C ... +200°C


CAN Protokoll / CAN protocol									
Heartbeat Zyklus / Cycle =1000ms	Data [0..7]								
	[0]	[1]	[2]	[3]	[4]	[5]	[6]	[7]	
	Status / state	Software Version / Software version ASCII Text				Build / build ASCII Text			
	Status / state 3: nicht kalibriert 4: not connected 5: connected, Generator Standby 6: connected, Generator is running 7: Kalibriermodus (5000ms)								
Sensorspannung Zyklus / Cycle <= 20ms	Data [0..7]								
	Kanal1				Kanal2 (not supported)				
	[0]	[1]	[2]	[3]	[4]	[5]	[6]	[7]	
	Uout [mV] 0 ... 10000 LittleEndian		DAC Value LittleEndian						

Programmierbeispiel MS5060 / Programming example MS5060		
HySense® RS 226	Format: Offset: Filter: Kommando: Index: Berechnung: Wertoffset: Wertfaktor: Werttyp:	Binär Byte 0 Nein 0 0 Offset/Faktor 0 0.001 unsigned
HySense® PR 126	Format: Offset: Filter: Kommando: Index: Berechnung: Wertoffset: Wertfaktor: Berechnung: CAN-Wert: Messwert: Werttyp:	Binär Byte 0 Nein 0 0 Offset/Faktor 0 0.02 Ref- Liste 0 ... 20000 0 ... 400 unsigned
HySense® TE 126	Format: Offset: Filter: Kommando: Index: Berechnung: Wertoffset: Wertfaktor: Berechnung: CAN-Wert: Messwert: Werttyp:	Binär Byte 0 Nein 0 0 Offset/Faktor 0 0.1 Ref- Liste -500 ... 2000 -50 ... 200 signed

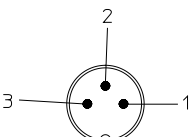
**Elektrische Verbindungen / Electrical connections****Anschluss CAN-Sensoren / Connection to CAN sensors**

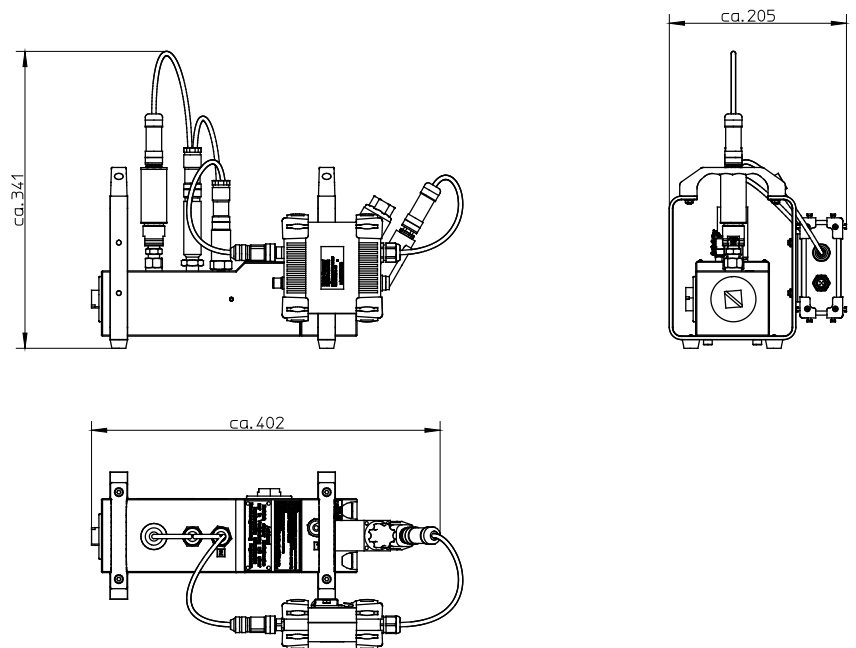
Buchse / Jack IN  M12 x1 5-polig / 5 poles A-Codiert	CAN SHLD	1	Schirmung / Shield
	Ub	2	Versorgungsspannung / Supply voltage
	GND	3	Masse / Ground
	CAN_H	4	CAN High
	CAN_L	5	CAN Low

**Anschluss mobiles Messgerät oder Steuerung / Connection to mobile measuring system or PLC**

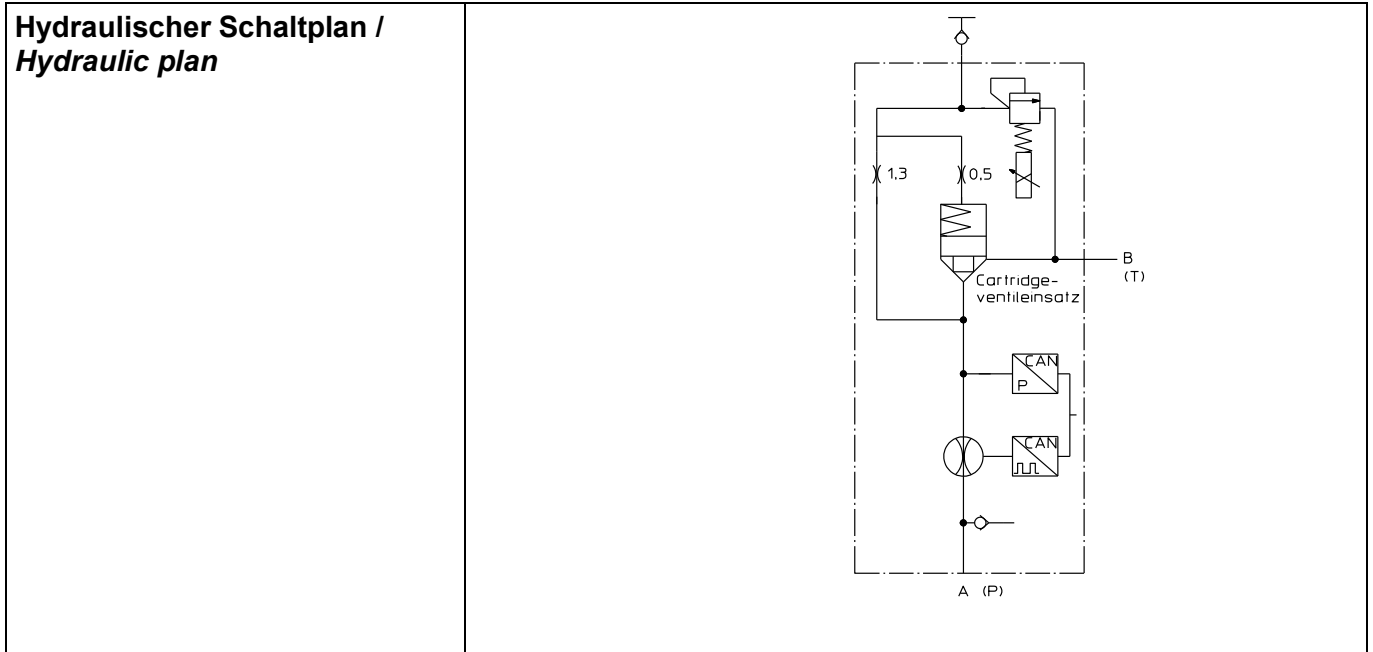
Stecker / Plug OUT 1  M12 x1 5-polig / 5 poles A-Codiert	CAN SHLD	1	Schirmung / Shield
	Ub	2	Versorgungsspannung / Supply voltage
	GND	3	Masse / Ground
	CAN_H	4	CAN High
	CAN_L	5	CAN Low

**Anschluss Netzteil / Connection to power supply unit**

Stecker / Plug  M16 x 0.75 3-polig / 3 poles DIN 41524	GND	1	Masse / Ground
	NC	2	Frei / Not connected
	+24 VDC	3	Versorgungsspannung / Supply voltage

**Baugruppen-Zeichnung  
Assembly drawing**

Darstellung mit optionalem CAN Temperatursensor / Shown with optional available CAN temperature sensor



<p><b>Typenschild /                  Type plate</b></p>	<p><b>HySense QL 326</b>                  Belastungsstrecke / Flow meter with load valve                  31VR-72-P5.030 SN 42152                  12...600 L/min / 3.17...158.50 GPM                  max. 350 bar, 5076 psi, 35 MPa</p> <p>Limburg / Germany</p>		<p><b>Kalibrierwert</b>                  Calibration Value                  [ L/min / kHz ]                  @ 30mm<sup>2</sup>/s → 100.4</p>
---	--	--	---

<b>Europäische Konformität                  European Conformity</b>	<b>CE</b>	
Elektromagnetische Verträglichkeit / Electromagnetic compatibility	Richtlinie 2004/108/EG	Directive 2004/108/EC
Druckgeräte / Pressure equipment	Richtlinie 97/22/EG EN DIN 16086:1992-05	Directive 97/23/EC

<b>Ersatzteile / Spare parts</b>		<b>Bestellnummer / Order number</b>
Steuereinheit / Control unit	Steuereinheit für Turbinen-Volumenstromsensor mit ansteuerbaren Belastungsventil / <i>Control unit for turbine volume flow sensor with controllable load valve</i>	316A-A0-00.00
HySense® RS226	Induktiver Drehzahlsensor CAN / <i>Inductive rotational speed sensor CAN</i>	31W7-00-42.00P
Netzgerät / Power supply	Netzteil / <i>Power supply 24VDC/60W</i>	8812-00-00.27
Verbindungskabel / Connection cable	Anschlusskabel für drei CAN-Sensoren / <i>Connection cable for three CAN-sensors</i>	8824-I0-00.00

<b>Zubehör / Accessories</b>		<b>Bestellnummer / Order number</b>
HySense® TE126 CAN	Temperatursensor / <i>Temperature sensor CAN</i>  Bei Verwendung des TE126 reduziert sich der zulässige Betriebsdruck auf 200 bar. <i>When using the TE126, the permissible operating pressure is reduced to 200 bar.</i>	3353-11-C-01.00
Verbindungskabel / connection cable	Messkabel CAN, M12 5-pol. Buchse M12 8.pol. Stecker zum Multisystem 5060plus/ 5070 <i>Measuring cable CAN, M12 5-pin. Rifle M12 8.pol. Plug to the Multisystem 5060plus / 5070</i>	8824-R7-02.50

<b>Haftungsausschluss / Limitation of Liability</b>	Hydrotechnik behält sich Änderungen an diesem Dokument vor, ohne vorherige Information. Im Zweifelsfall gilt die deutsche Sprachversion. <i>Hydrotechnik reserves the right to modify this document without prior notice. The German language version is valid in any case of doubt.</i>
---	---